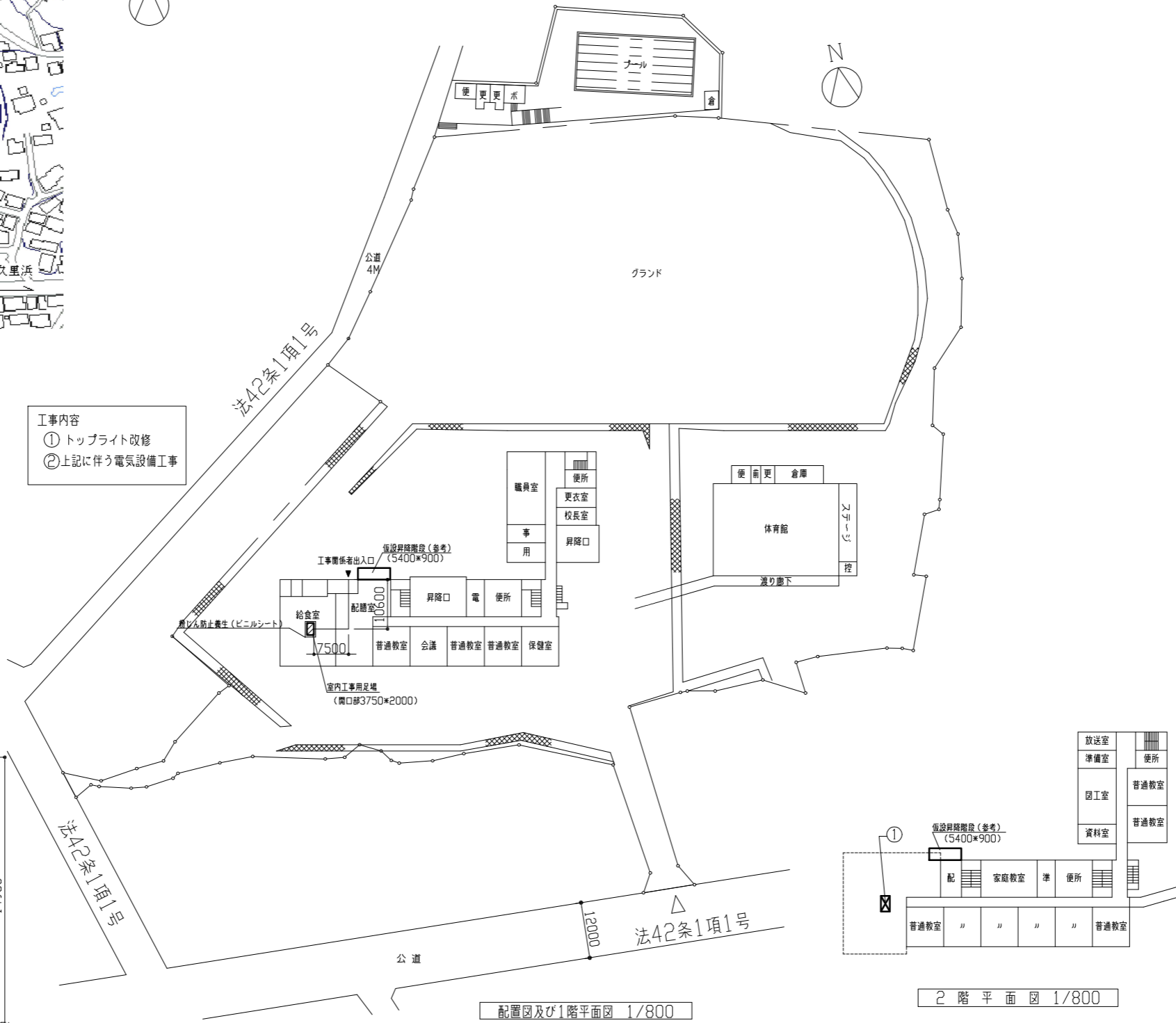
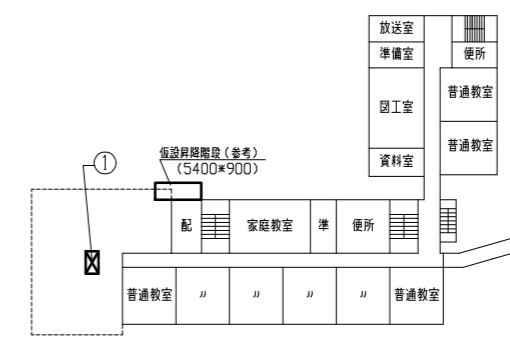


案内図

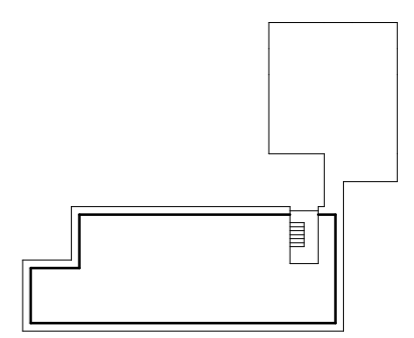
- 工事内容
- ① トップライト改修
  - ② 上記に伴う電気設備工事



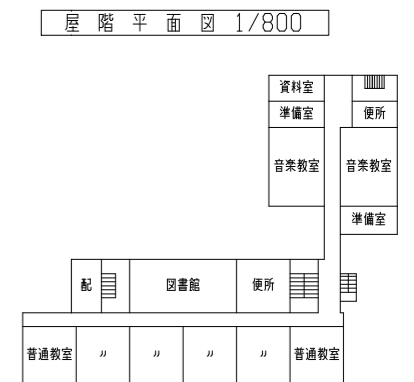
配置図及び1階平面図 1/800



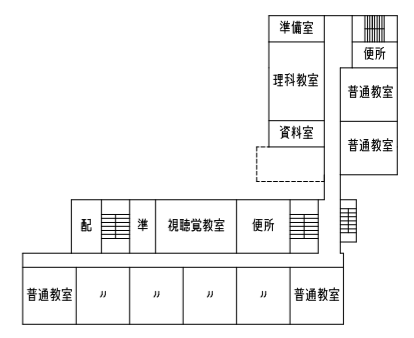
2階平面図 1/800



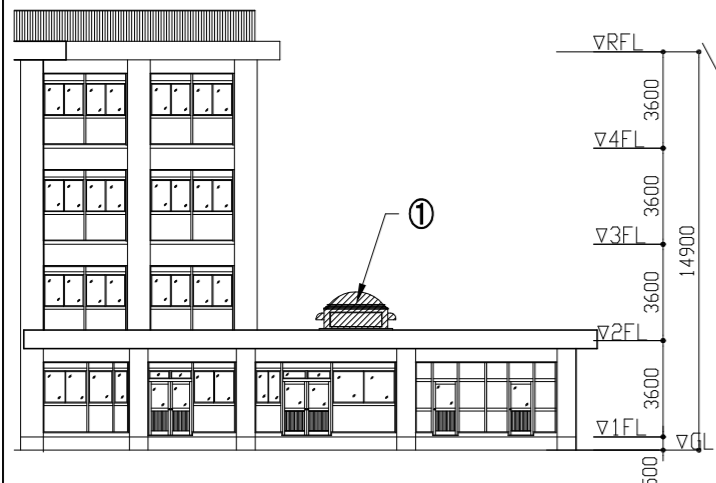
塔屋平面図 1:800



4階平面図 1/800



3階平面図 1/800

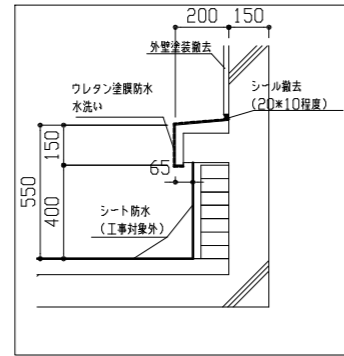


北立面図(一部) 1/200

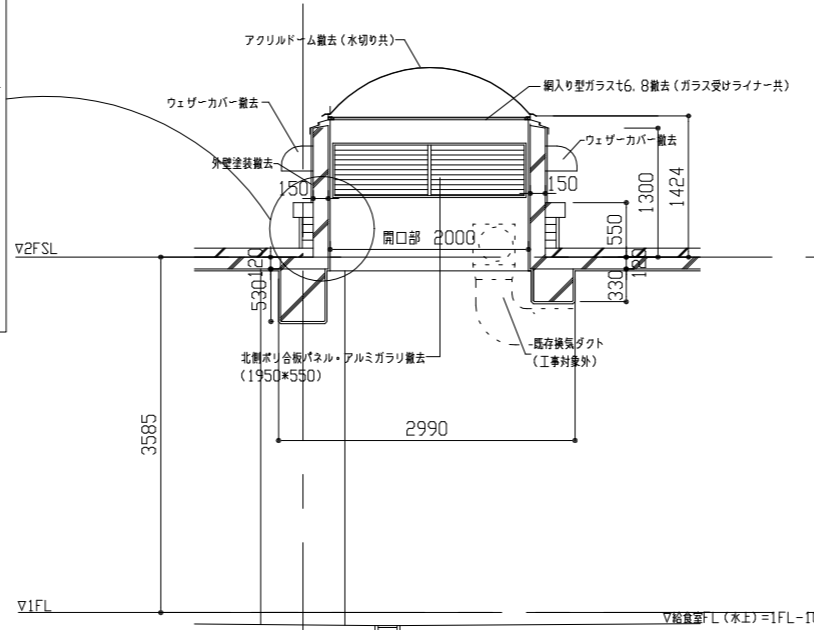
工事名	市立野比小学校トップライト改修工事			設計者資格氏名	級建築士登録第 号			課長	主査等	担当者	横須賀市 都市部 公共建築課
図面名称	案内図・配置図・各階平面図・立面図	図番	1/4	縮尺	1/200、1/800	作図	令和3年5月 日				

既存トップライト解体内容一覧

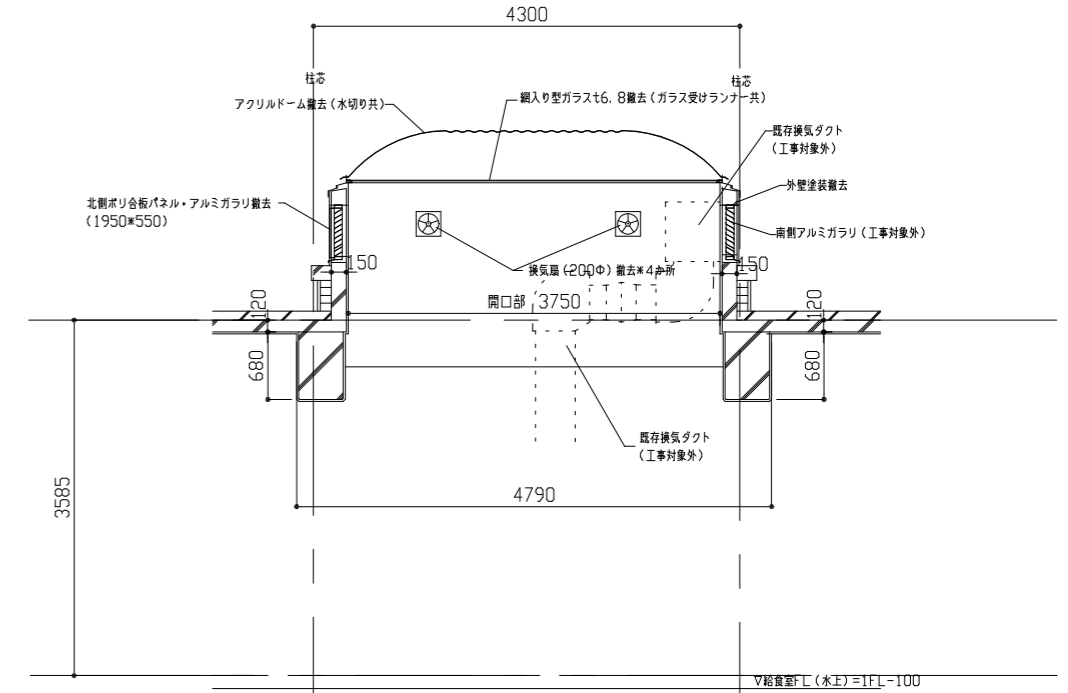
改修前	
壁	北側：アルミガラリ・ポリ合板パネル撤去 東・西側：ウェザーカバー・換気扇2か所づつ（計4か所）撤去 外壁塗装撤去、シール撤去 既存ウレタン塗膜防水（水洗い）
屋根	アクリルドーム撤去（水切り共） 網入り型ガラスt6、8撤去（ガラス受けランナー共）



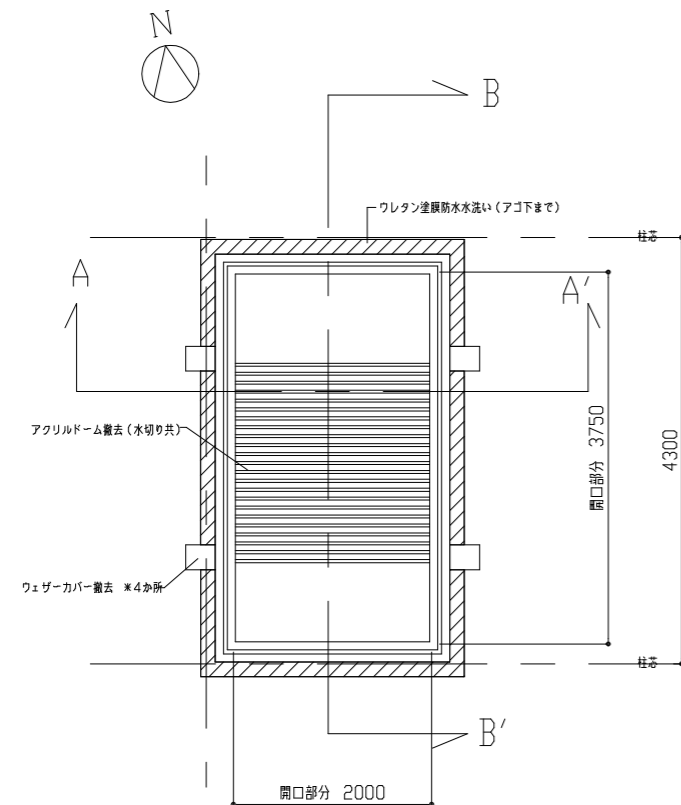
改修前 部分断面詳細図 1/20



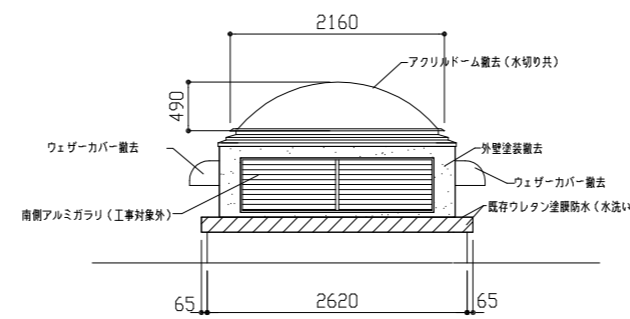
既存トップライトA-A'断面図 1/50



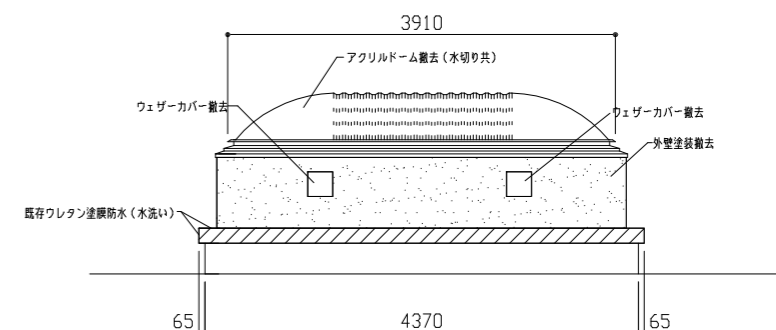
既存トップライトB-B'断面図 1/50



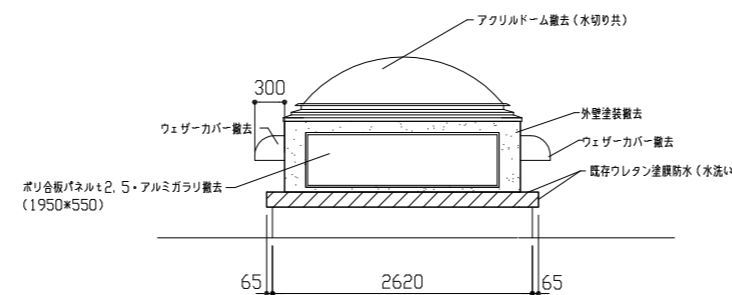
改修前 トップライト 屋根伏図 1/50



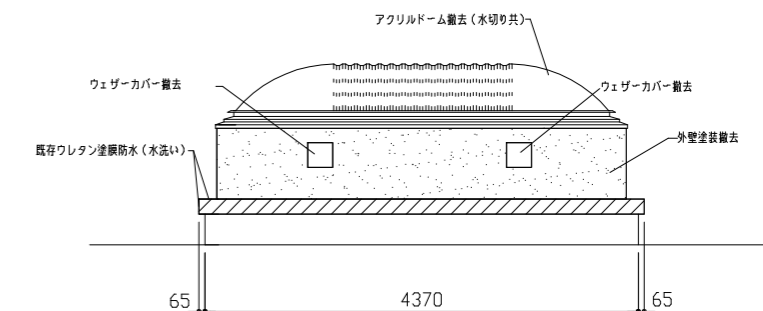
改修前 トップライト 南側立面図 1/50



改修前 トップライト 西側立面図 1/50



改修前 トップライト 北側立面図 1/50

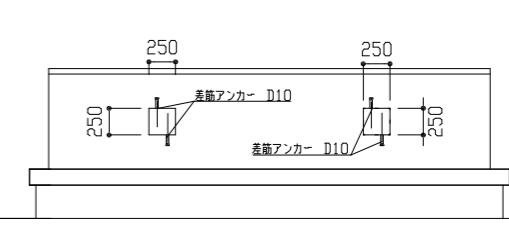
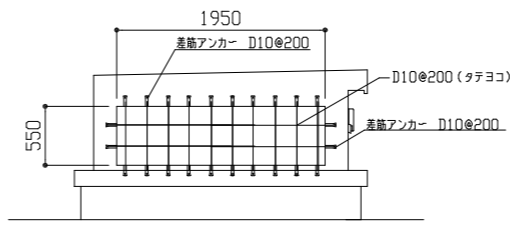
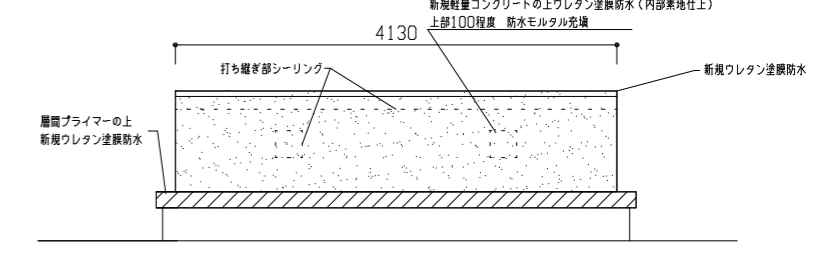
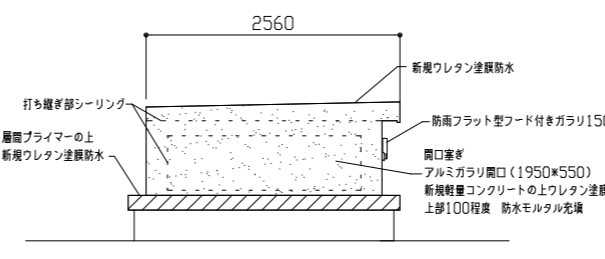
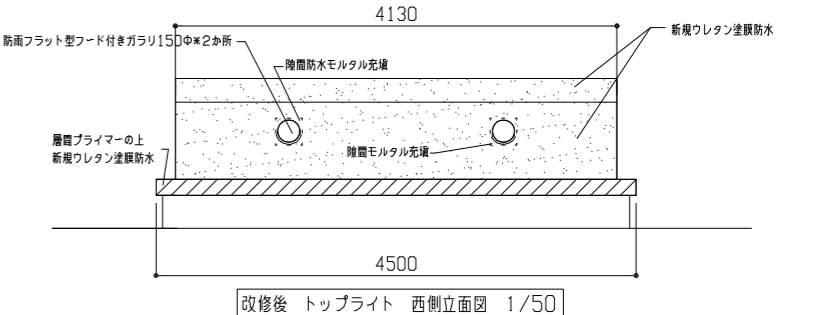
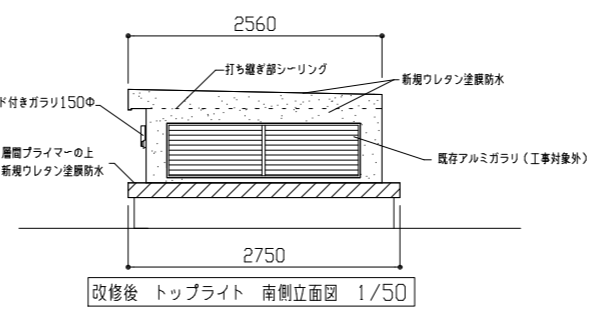
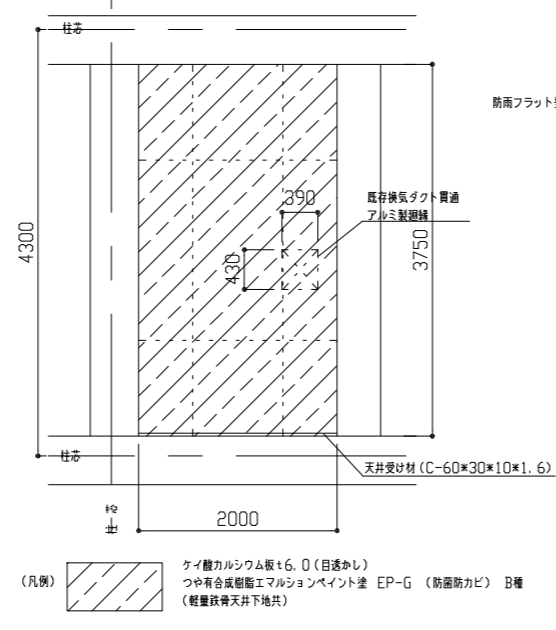
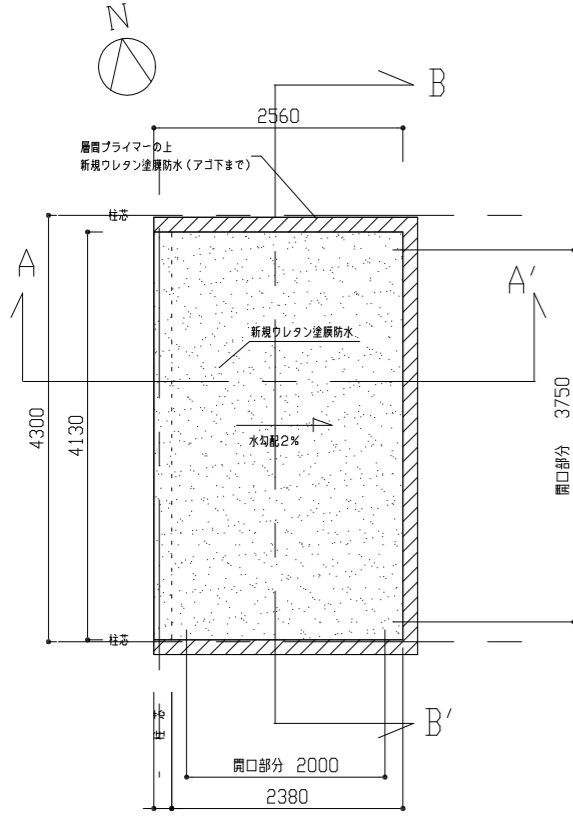
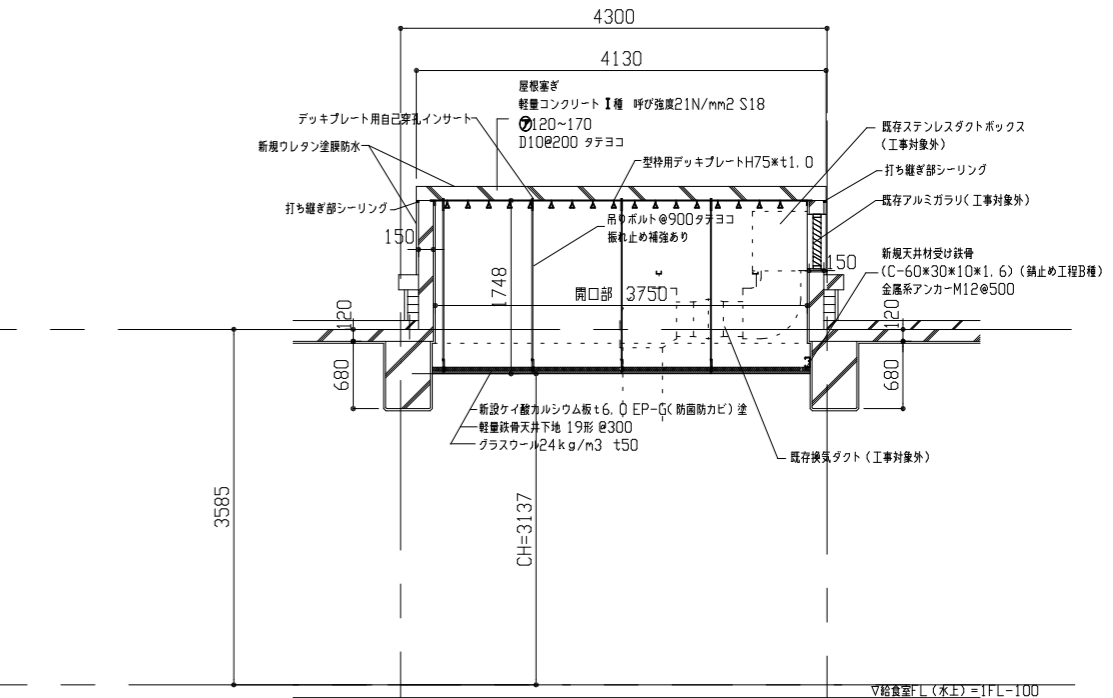
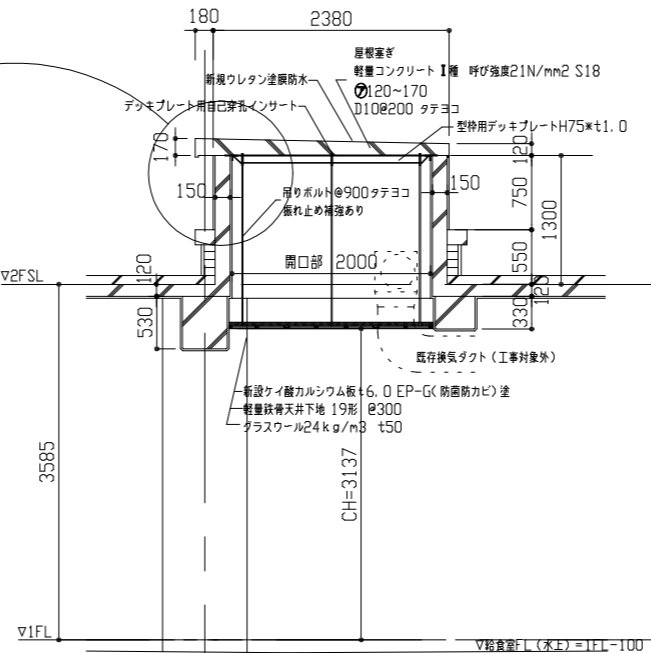
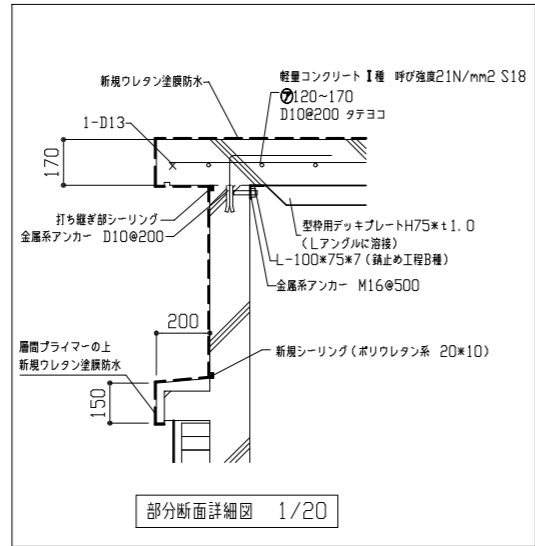


改修前 トップライト 東側立面図 1/50

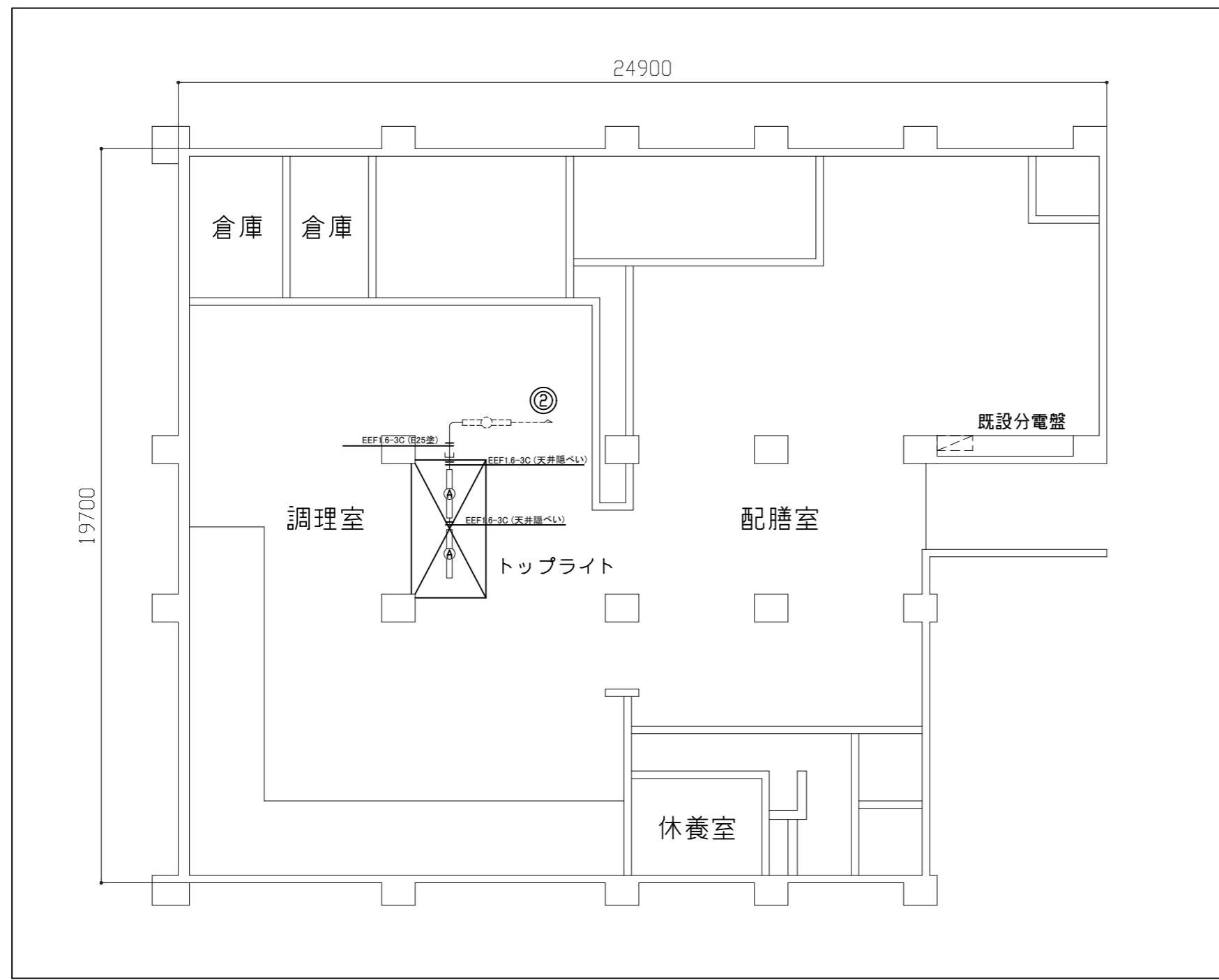
工事名	市立野比小学校トップライト改修工事	設計者資格氏名	級建築士登録第 号	課長	主査等	担当者	横須賀市 都市部 公共建築課
図面名称	【改修前】屋根伏図、断面図、立面図、断面詳細図	図番	2/4	縮尺	1/20、1/50	作図	

トップライト改修内容一覧

改修後	
屋根	型枠用デッキプレート(H75×t1.0) デッキ受材:L-100×75×7 錆止め塗装共 D10@200 タテヨコ(はね出し端部 1-D13) 軽量コンクリート呼び強度21N/mm <sup>2</sup> S18、ウレタン塗膜防水(密着工法)
壁	コンクリート表の上 ウレタン塗膜防水(密着工法) 開口部 D10@200 軽量コンクリート呼び強度21N/mm <sup>2</sup> S18、 ウレタン塗膜防水(密着工法)
内部天井	ケイ酸カルシウム板t6.0(目透かし) 下地調整(RB種) つや有合成樹脂エマルジョンペイント塗 EP-G(防菌防カビ) B種 軽量鉄骨天井下地 野縁19形@300程度(振れ止め補強あり) 天井材受鉄骨 C-60×30×10×1.6 錆止め塗装共 グラスワール24kg/m <sup>3</sup> t50、新規廻り縁 塩ビ製(ダクト回り アルミ製) 天井開口補強設置(150×1250) 2か所 ※ (430×390) 1か所
その他	防雨カバー型フード付き150φ 2か所



工事名	市立野比小学校トップライト改修工事	設計者資格 氏名	級建築士登録第	号	課長	主査等	担当者	横須賀市 都市部 公共建築課
図面名称	【改修後】屋根伏図、断面図、立面図、断面詳細図、配筋詳細図	図番	3/4	縮尺	1/20、1/50	作図	令和3年5月 日	



- 凡例.
- A 照明器具A  
 (新設) LEDベースライト 下面開放型  
 5200lm程度(Hf32-2 定格出力相当) 省エネ型  
 公共型番 LRS6-4-48
  - 照明器具(既設)

給食室 電気配線図 1/100

工事名	市立野比小学校トップライト改修工事			設計者資格 氏名	級建築士登録第 _____ 号			課長	主査等	担当者	横須賀市 都市部 公共建築課
図面名称	給食室 電気配線図	図番	4/4	縮尺	1:100 (A2)	作図	令和 3 年 5 月 日				