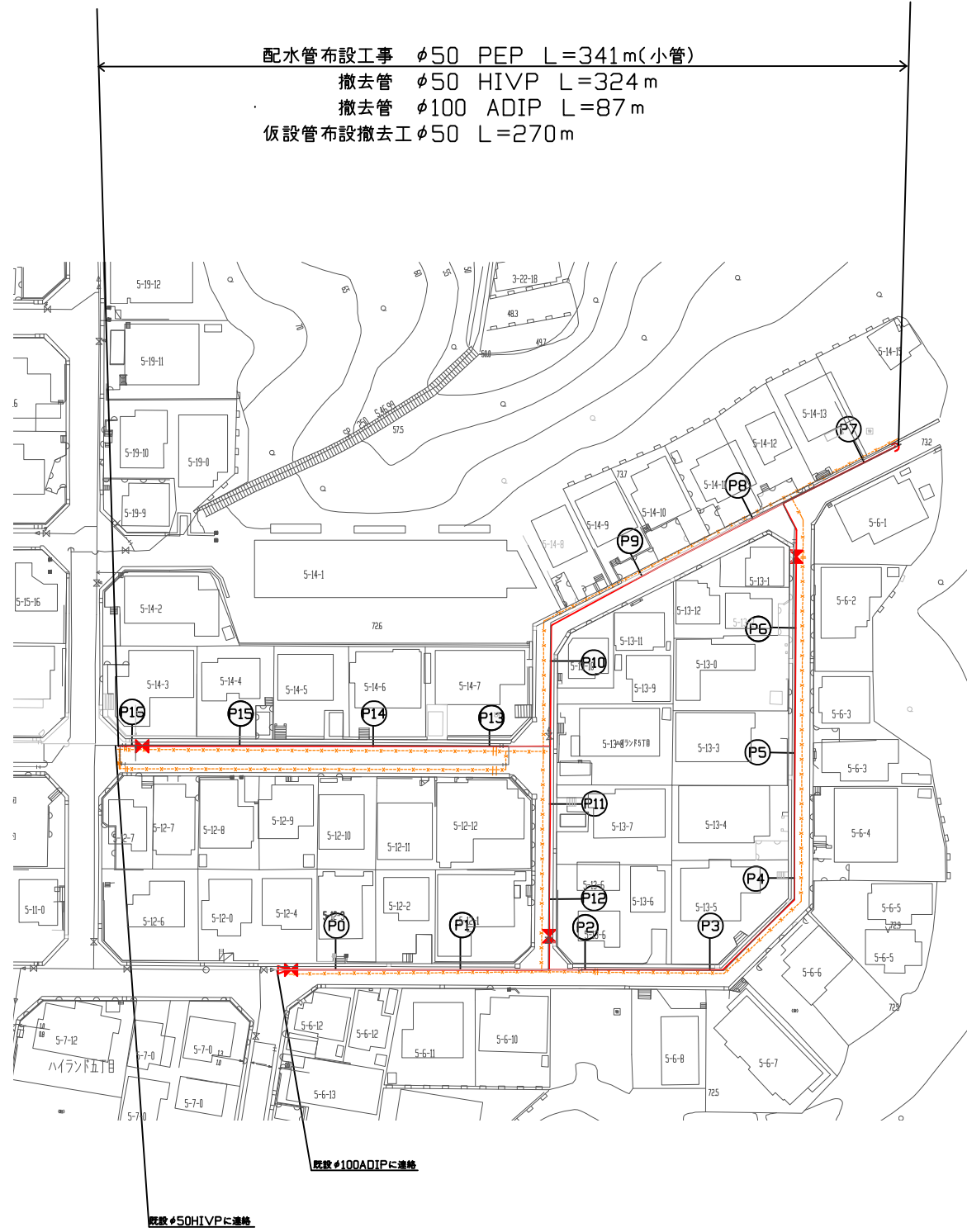
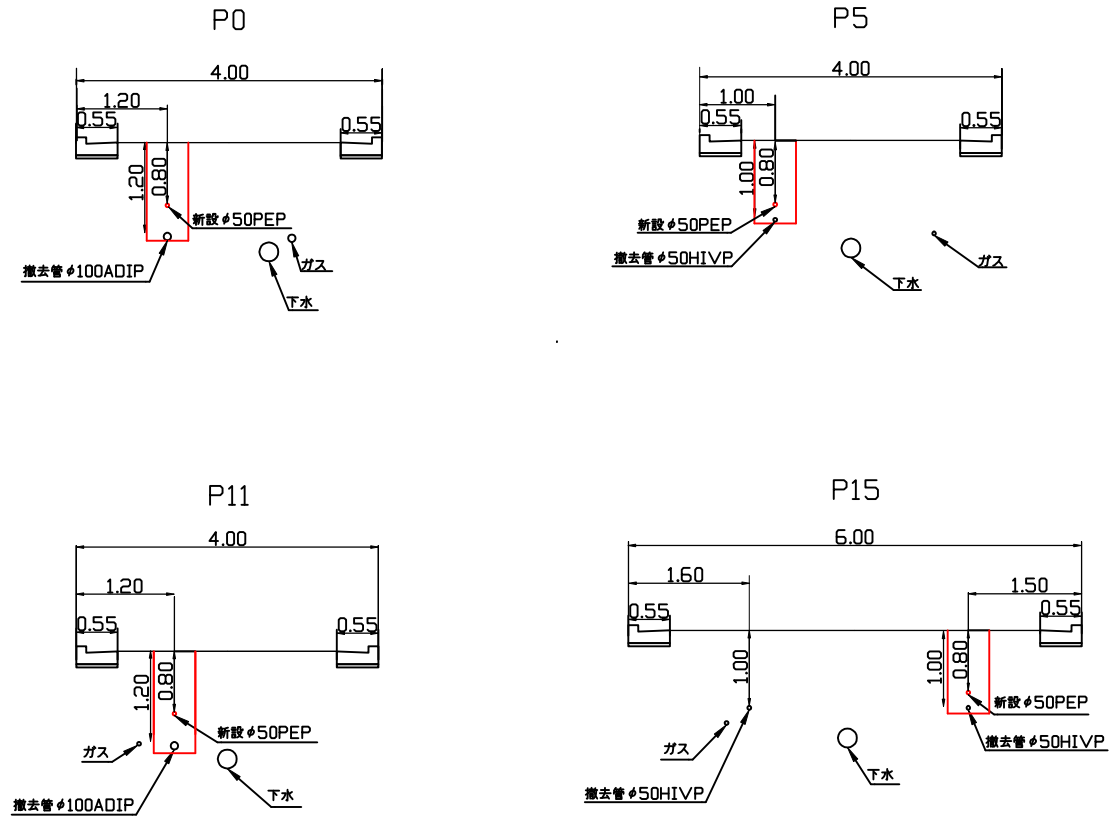


平面図 S=1/500



断面図 S=1/50



設計図 1/1枚

工事名
 ハイランド地区配水管布設工事(2021の1)

工事場所
 横須賀市ハイランド5丁目6番先から
 14番先まで

図面名称
 平面図、断面図

図面番号
 久村 20 A-2,3
 B-2,3

施工業者

令和03年(2021年) 3月
 課長 係長等 設計 監督 検査員

横須賀市上下水道局 技術部水道管路課
 計画課 私道 有

原図用紙サイズ A1

ブロック番号 5191

工事概要	
配水管布設工事	$\phi 50$ PEP L=341m
撤去管	$\phi 50$ HIVP L=324m
撤去管	$\phi 100$ ADIP L=87m

工事区間別内訳明細表												
延長	土被り	掘削方法(参考)	昼夜	試掘	既設路盤	既設舗装	埋戻材	先行路盤	復旧路盤	仮復旧舗装	本復旧	その他
341m	0.8m	ハッパ約0.1m ³	昼間	9m	RC-40=20cm	AS=5cm	改良土	有	RC-40=25cm	再生AS密粒=5cm	別途工事にて施工	歩車道