

工事名

中央配水幹線連絡管布設工事
工事場所

横須賀市山中町33番地
図面名称

平面図
図面番号

逸見 23-C3, C4
施工業者

令和 3年(2021年) 3月
課長 係長等 設計 監督 検査員

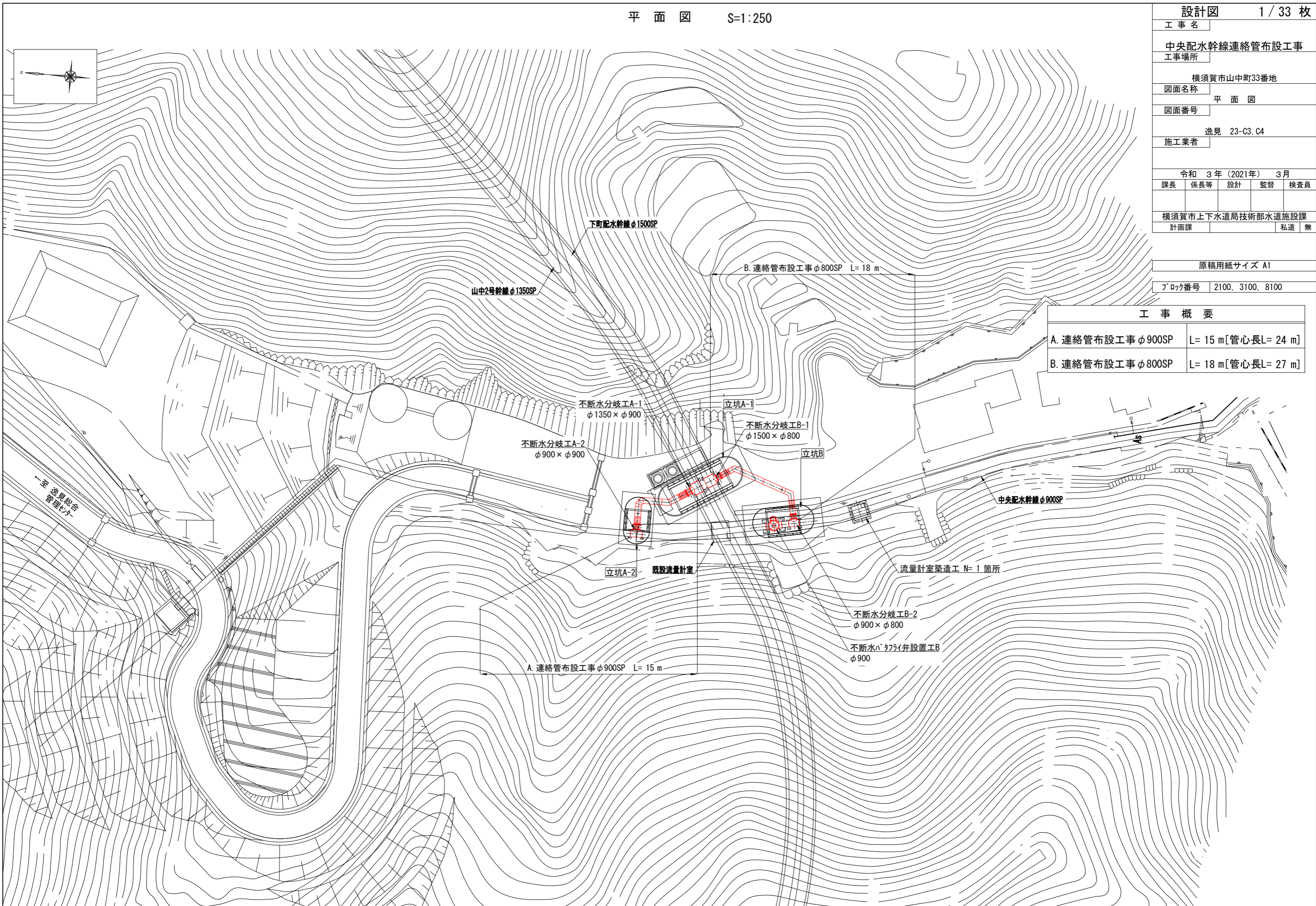
横須賀市上下水道局技術部水道施設課
計画課 私道 無

原稿用紙サイズ A1

ブロック番号 2100, 3100, 8100

工事概要

A. 連絡管布設工事φ900SP	L= 15 m[管心長L= 24 m]
B. 連絡管布設工事φ800SP	L= 18 m[管心長L= 27 m]



至 逸見総合
管理センター

A. 連絡管布設工事φ900SP L= 15 m

B. 連絡管布設工事φ800SP L= 18 m

下町配水幹線φ1500SP

山中2号幹線φ1350SP

不断水分岐工A-1
φ1350×φ900

不断水分岐工A-2
φ900×φ900

不断水分岐工B-1
φ1500×φ800

不断水分岐工B-2
φ900×φ800

不断水ハツライ弁設置工B
φ900

中央配水幹線φ900SP

流量計室築造工 N= 1 箇所

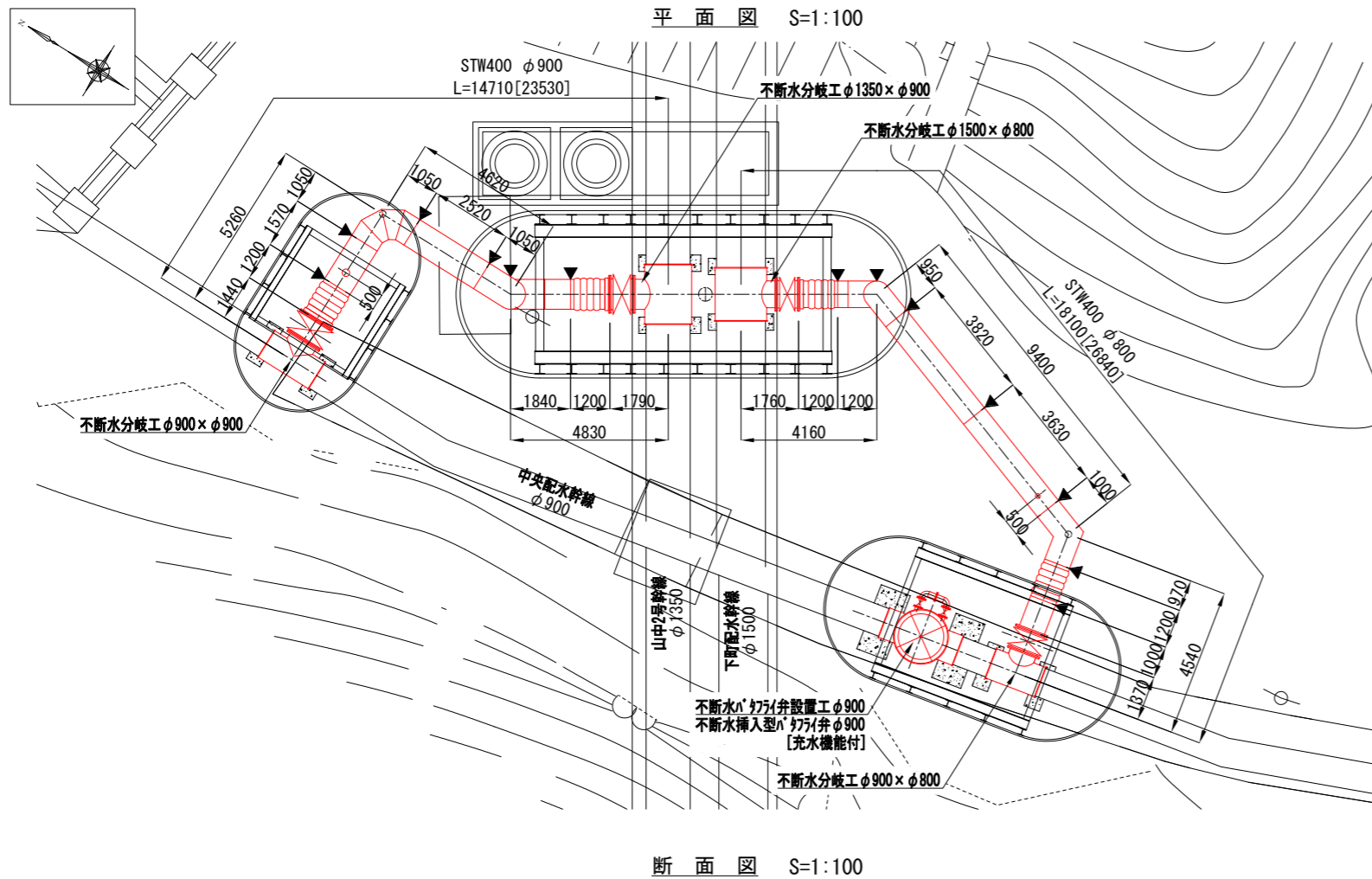
既設流量計室

立坑A-1

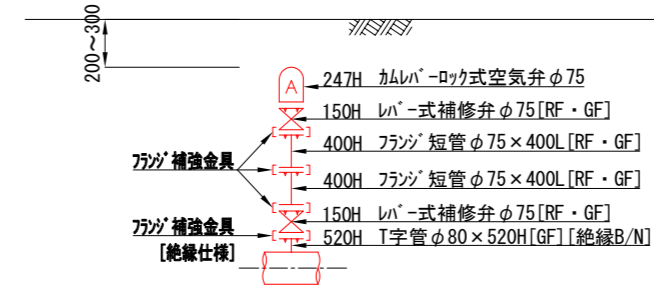
立坑A-2

立坑B

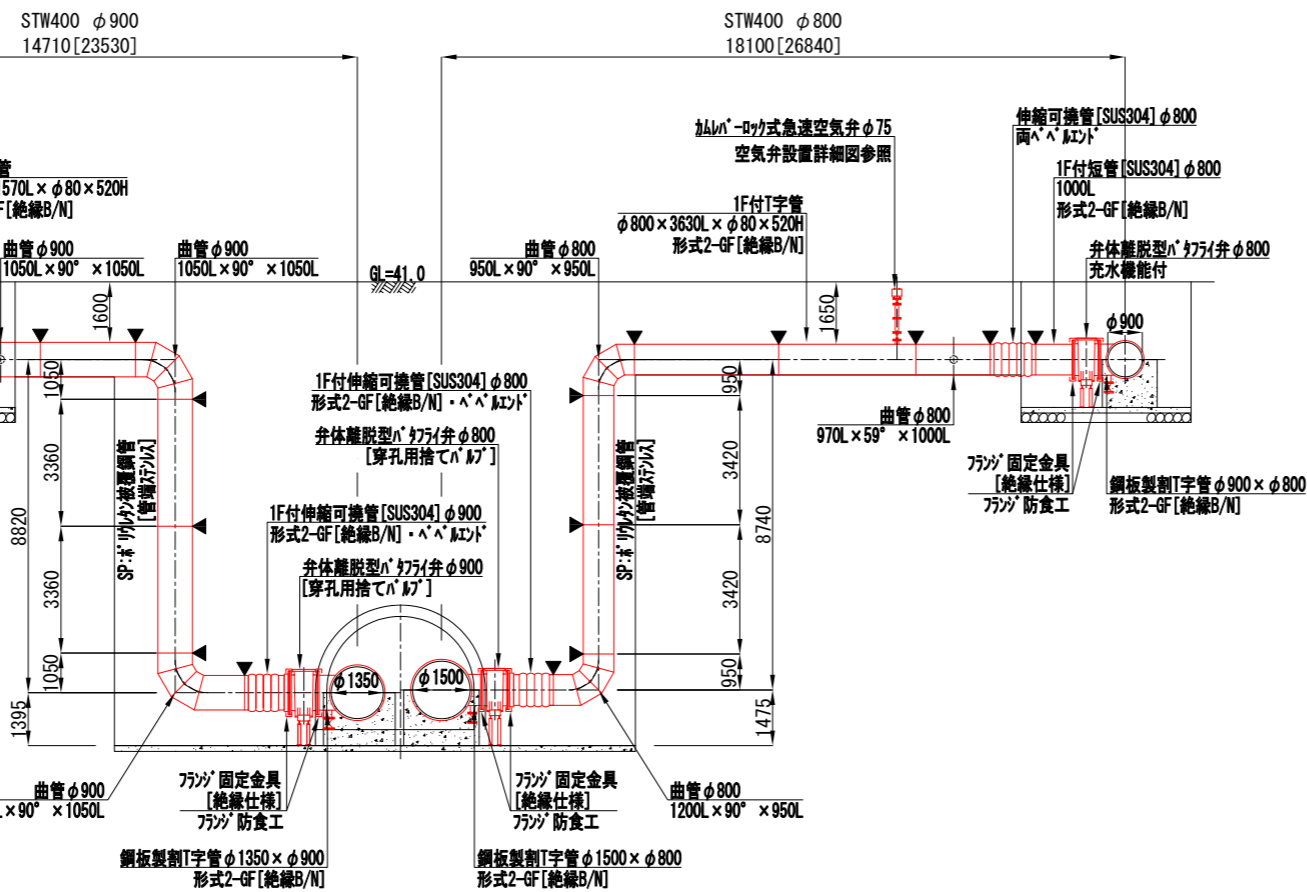
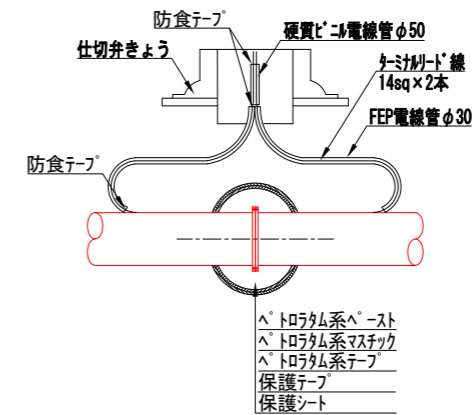
連絡管詳細図



空気弁設置詳細図 S=free



ターミナル設置概要図
フランジ 防食工詳細図 S=free



《特記事項》

1. 表記単位
特に示さない限り、寸法はmm単位とし、[]内の寸法値は実長とする。
2. 仕様材質
特に示さない限り、使用する材質はSS400とする。
鋼管端部[現場溶接部]は、ステンレスSUS304とする。
伸縮可撓管の継手部は、ベベルエンドとする。
3. 適用規格
(1) 鋼管は水道用塗覆装鋼管とする。
直管の規格は、水道用塗覆装鋼管 [STW400] JWWA G 117とする。
異形管の規格は、水道用塗覆装鋼管 JWWA G 118とする。
水道用塗覆装鋼管の塗覆装は、「4. 塗覆装」とする。
(2) その他の鋼材は以下に挙げる規格もしくはこれらに準ずるものを用いる。
・一般構造用圧延鋼材 JIS G 3101
4. 塗覆装
外面：長寿命形ホリケレン被覆 [被覆厚3.0mm]とする。
現場溶接部はジョイントコート [熱収縮シート] により被覆すること。
※以下に挙げる規格もしくはこれらに準ずる。
・水道用ホリケレン被覆方法 JWWA K 151
・水道用ジョイントコート JWWA K 153
内面：水道用無溶剤形ホリ樹脂塗料 [塗膜厚0.6mm]とする。
※以下に挙げる規格もしくはこれらに準ずる。
・水道用無溶剤形ホリ樹脂塗料塗装方法 JWWA K 157
5. 製作・施工
日本水道鋼管協会の指針に準拠することとし、これに加盟する企業によるものとする。
6. 記号
▼印は現場溶接箇所を示す。
7. 日本水道協会検査合格品とする。

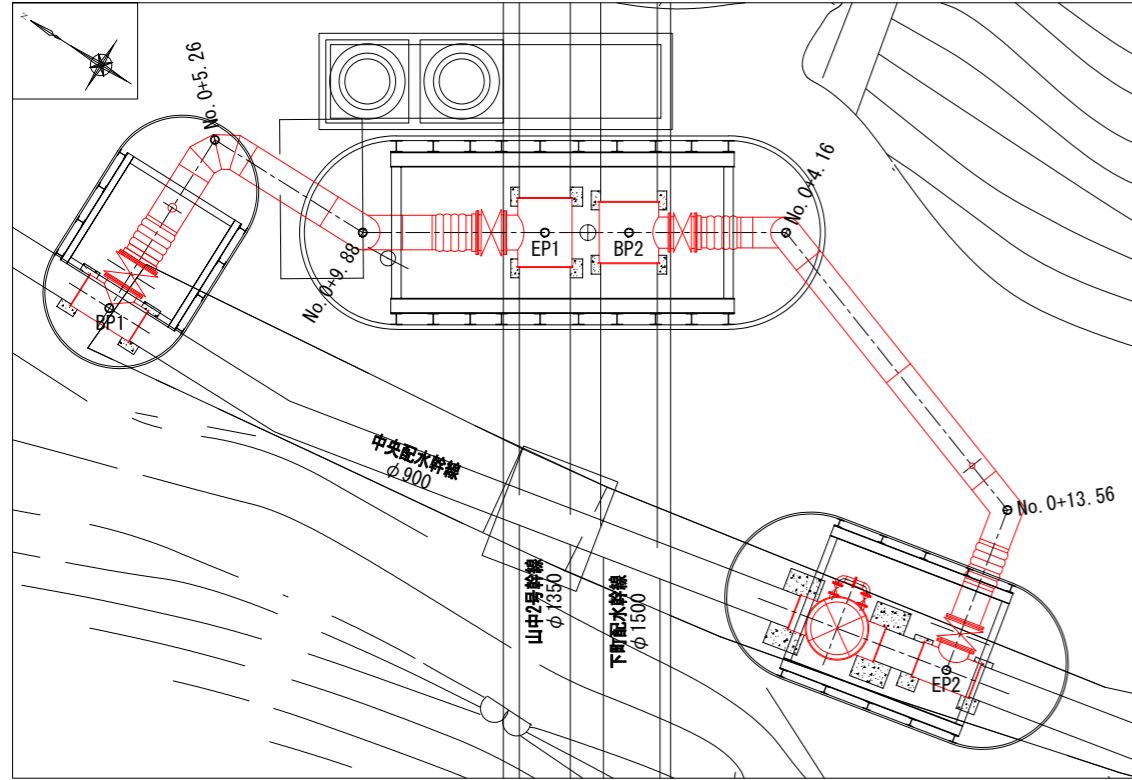
※製作の際は現地調査の上、寸法等を決定すること。

設計図	2 / 33 枚			
工事名	中央配水幹線連絡管布設工事			
工事場所	横須賀市山中町33番地			
図面名称	連絡管詳細図			
図面番号				
施工業者	逸見 23-C3, C4			
令和 3年(2021年) 3月				
課長	係長等	設計	監督	検査員
横須賀市上下水道局技術部水道施設課				
計画課			私道	無

原稿用紙サイズ A1

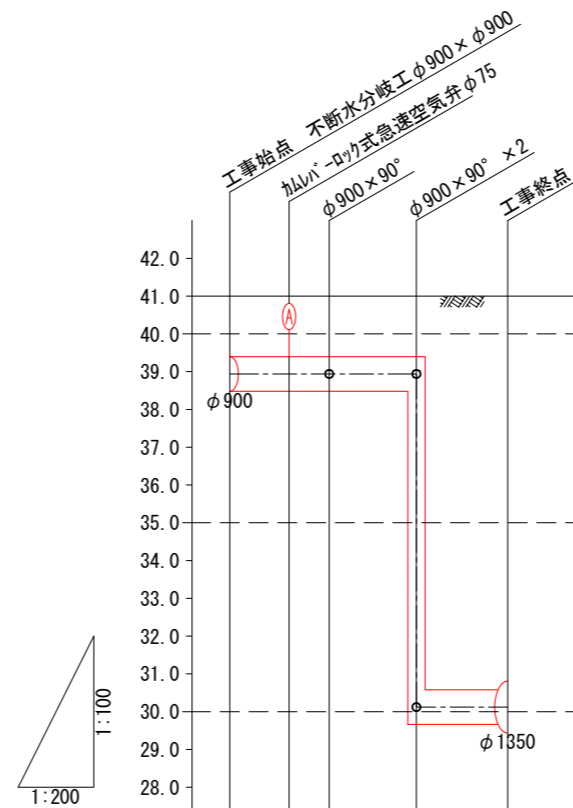
縦断図

平面図 S=1:100



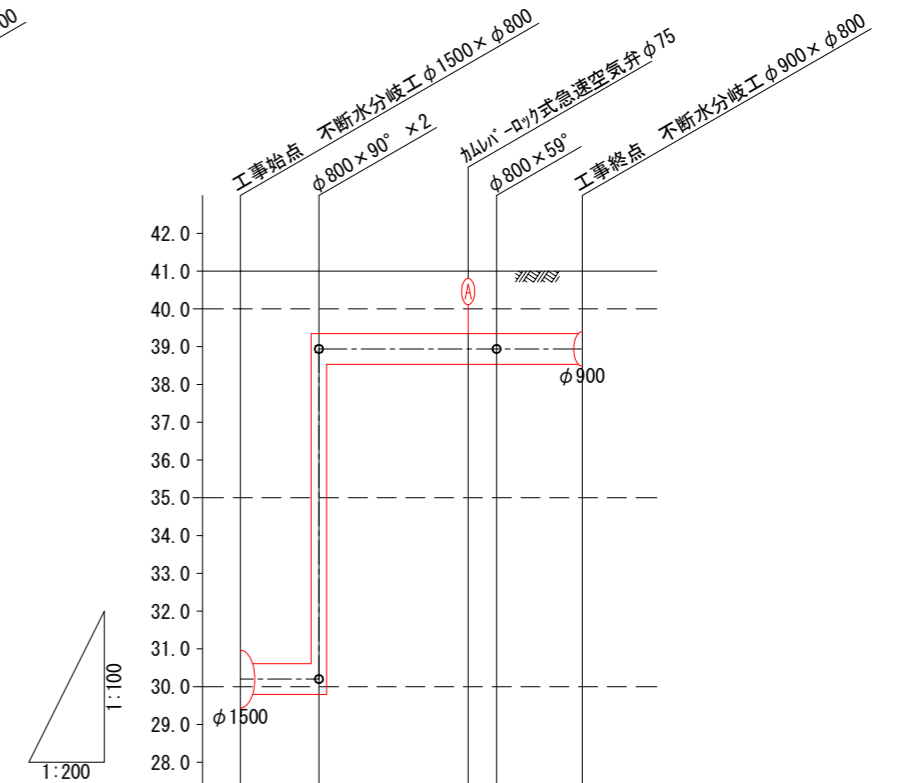
縦断図 V=1:100
H=1:200

BP1-EP1



土被り	1.60	1.60	1.60	1.60	10.42	10.17
管中心高	38.94	38.94	38.94	38.94	30.12	30.12
地盤高	41.00	41.00	41.00	41.00	41.00	41.00
追加距離	0.00	3.14	5.26	9.88		14.71
単距離	0.00	3.14	2.12	4.62		4.83
測点	No.0 [BP1]	+ 3.14	+ 5.26	+ 9.88		+14.71 [EP1]

BP2-EP2



土被り	10.03	10.39	1.65	1.65		1.60
管中心高	30.20	30.20	38.94	38.94		38.94
地盤高	41.00	41.00	41.00	41.00		41.00
追加距離	0.00	4.16	12.06	13.56		18.10
単距離	0.00	4.16	7.90	1.50		4.54
測点	No.0 [BP2]	+ 4.16	+ 7.90	+13.56		+18.10 [EP2]

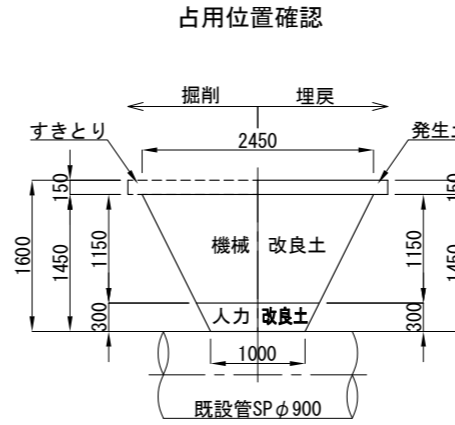
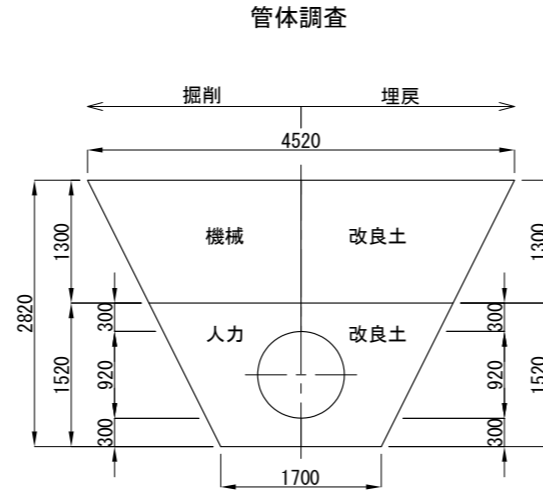
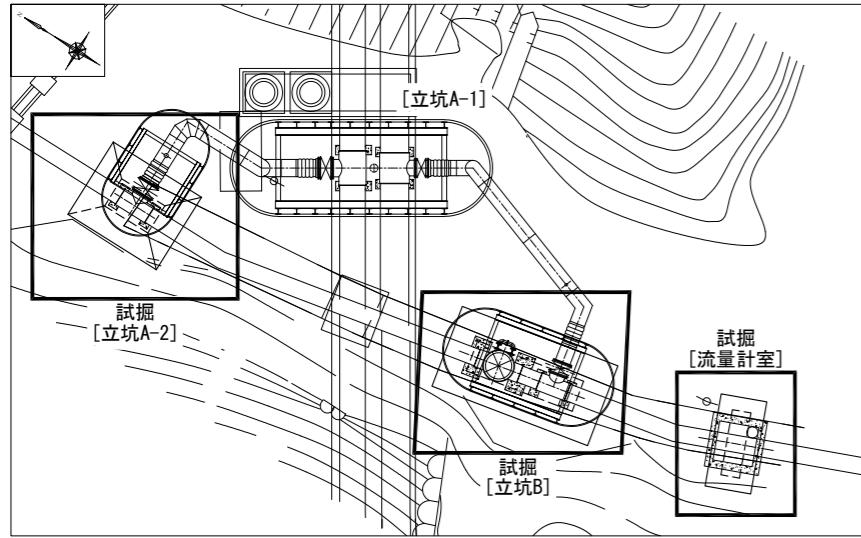
原稿用紙サイズ A1

工事名	中央配水幹線連絡管布設工事			
工事場所	横須賀市山中町33番地			
図面名称	縦断図			
図面番号	逸見 23-C3, C4			
施工業者				
令和 3年(2021年) 3月	課長	係長等	設計	監督 検査員
横須賀市上下水道局技術部水道施設課	計画課			私道 無

試掘計画図

平面図 S=1:200

土工図 S=1:200



工事名	中央配水幹線連絡管布設工事			
工事場所	横須賀市山中町33番地			
図面名称	試掘計画図			
図面番号	逸見 23-C3, C4			
施工業者	令和 3 年 (2021年) 3 月			
課長	係長等	設計	監督	検査員
横須賀市上下水道局技術部水道施設課				
計画課			私道	無

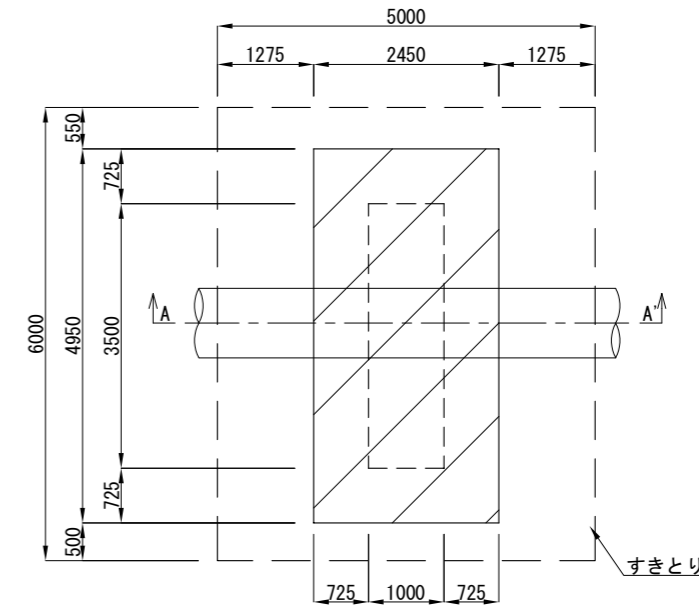
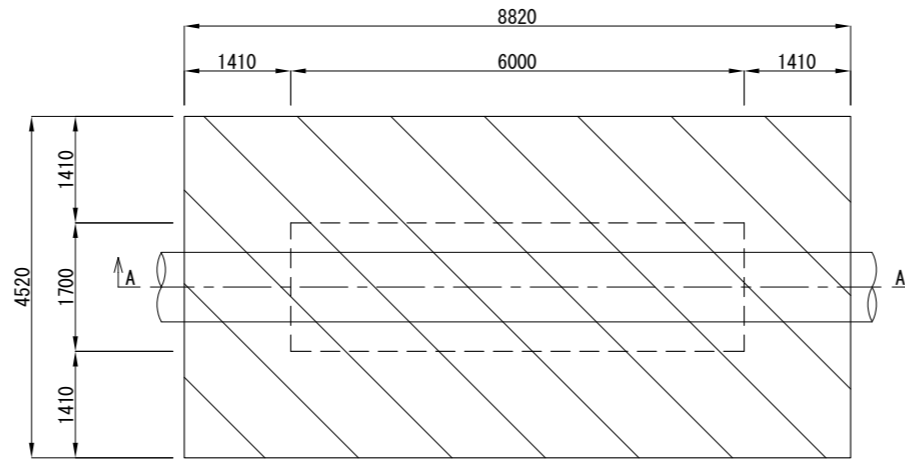
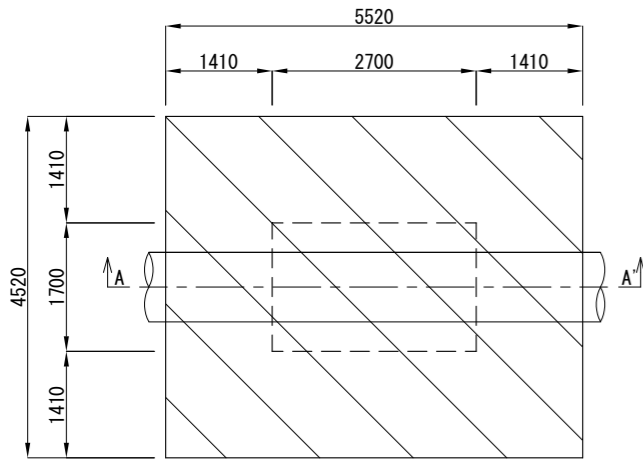
原稿用紙サイズ A1

詳細図 S=1:100

試掘[立坑A-2] 平面

試掘[立坑B] 平面

試掘[流量計室] 平面



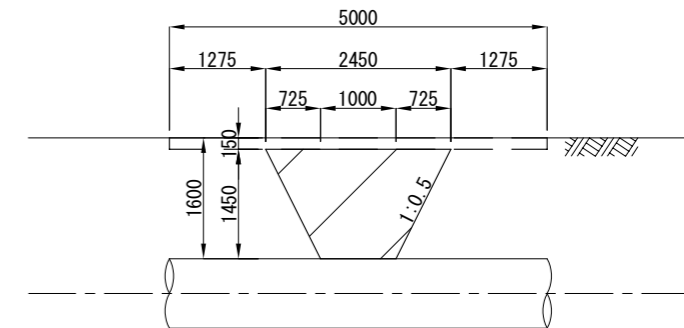
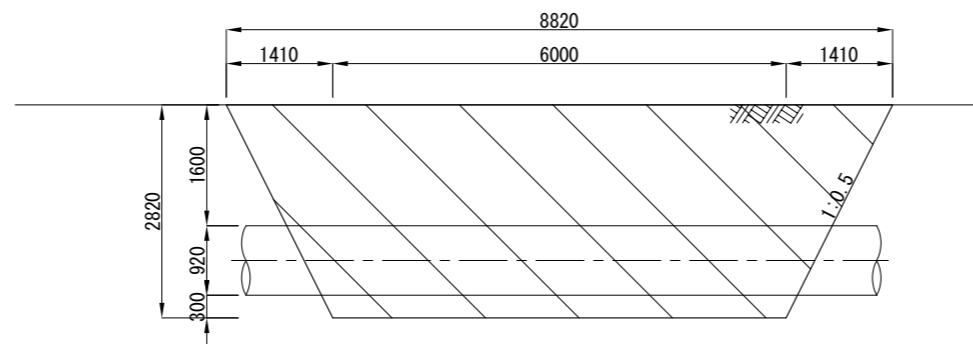
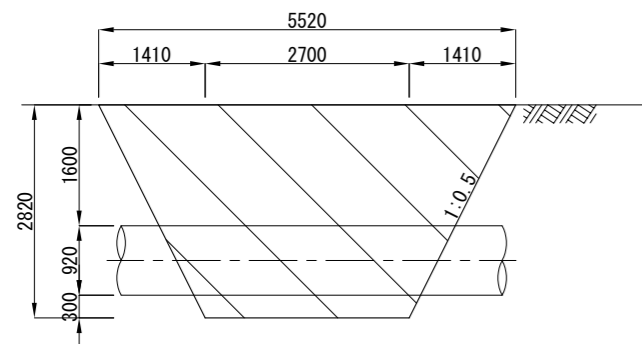
凡例

	占用位置確認
	管体調査

A-A' 断面

A-A' 断面

A-A' 断面



土工図 その1 S=1:60
- 立坑A-1 -

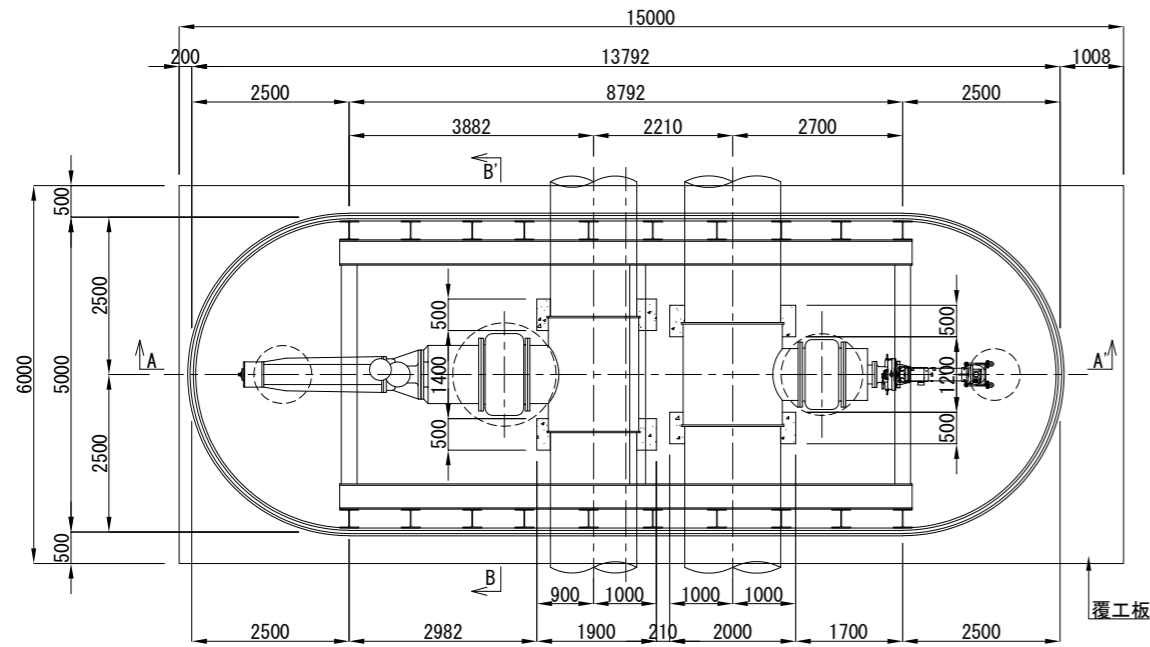
設計図 5 / 33 枚

工事名	中央配水幹線連絡管布設工事				
工事場所	横須賀市山中町33番地				
図面名称	土工図 その1				
図面番号	逸見 23-C3, C4				
施工業者					
令和 3年(2021年) 3月	課長	係長等	設計	監督	検査員
横須賀市上下水道局技術部水道施設課	計画課				私道 無

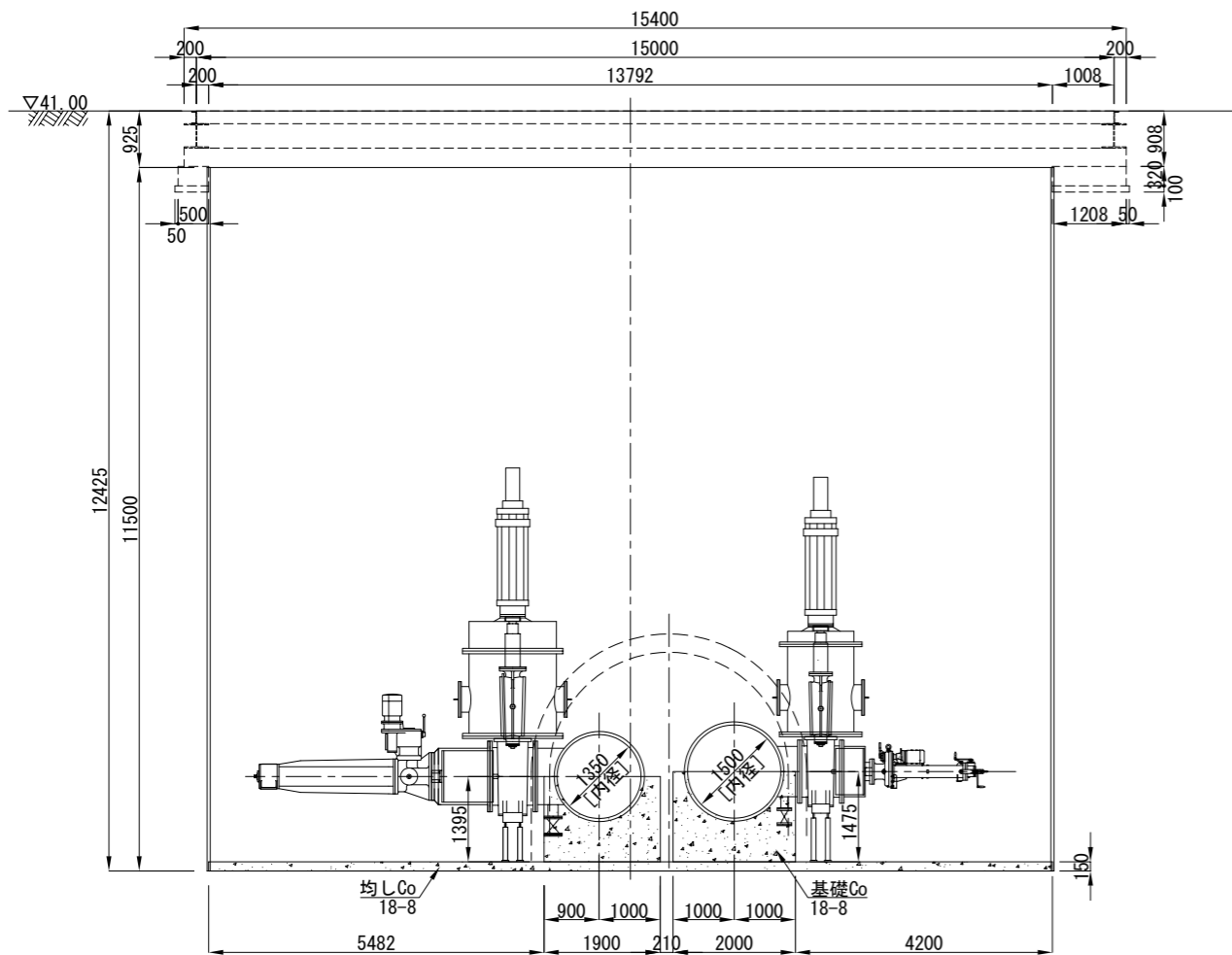
原稿用紙サイズ A1

平面図

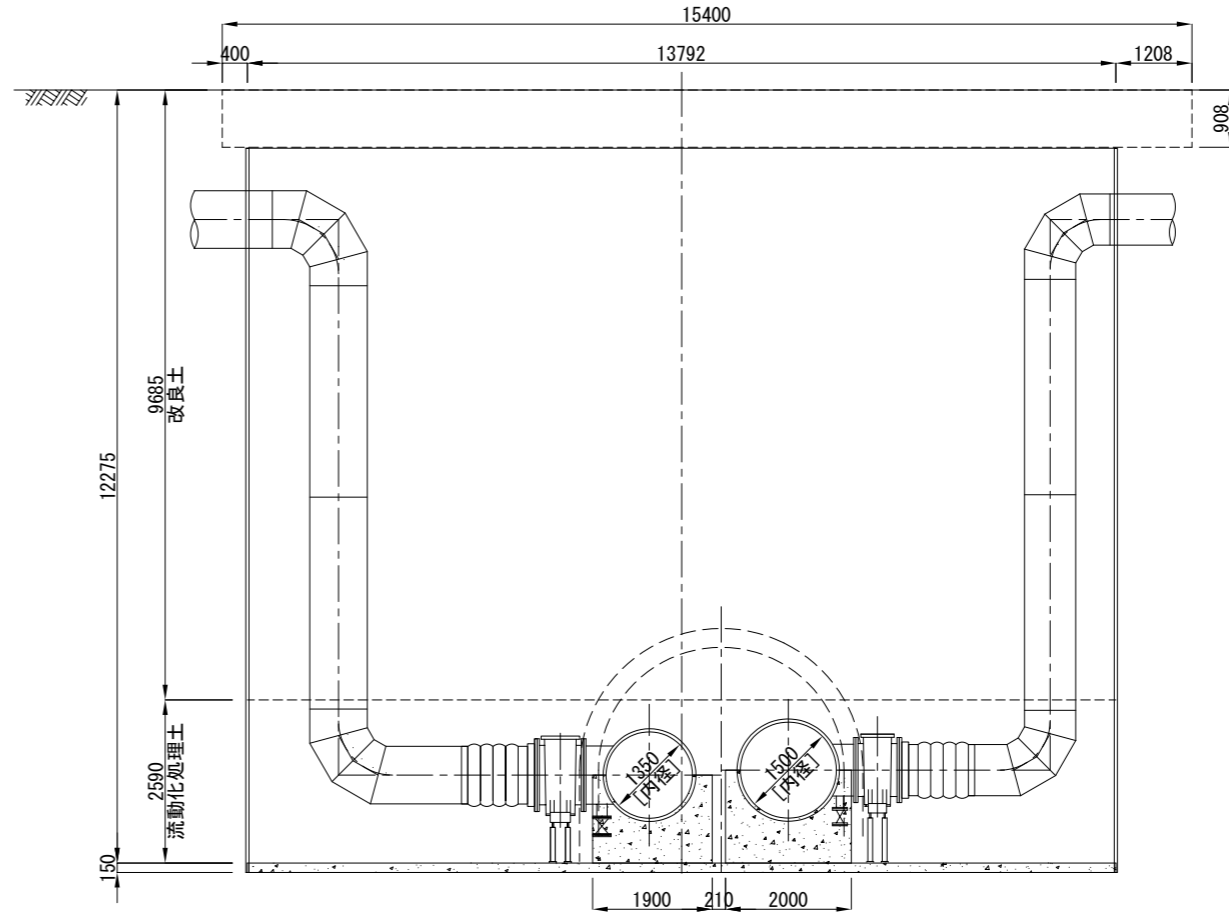
- 不断水分岐工 φ1500 × φ800 -
- 不断水分岐工 φ1350 × φ900 -



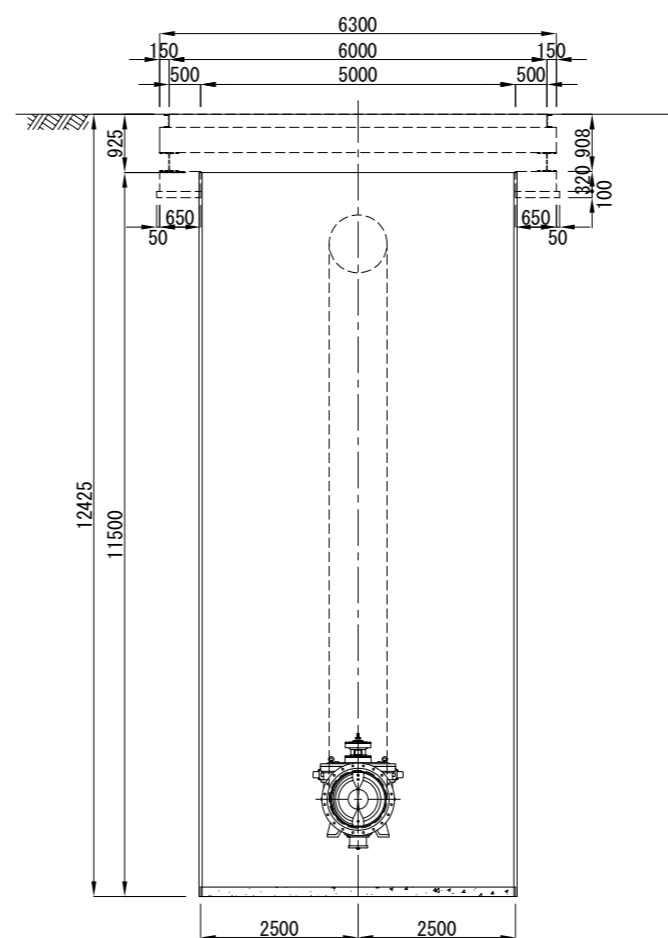
A-A' 断面



埋戻図



B-B' 断面

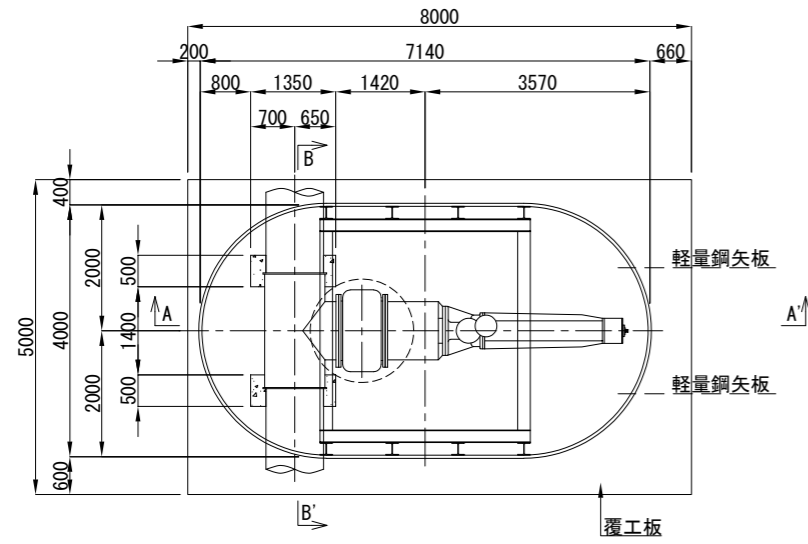


工事名	中央配水幹線連絡管布設工事			
工事場所	横須賀市山中町33番地			
図面名称	土工図 その2			
図面番号	逸見 23-C3, C4			
施工業者				

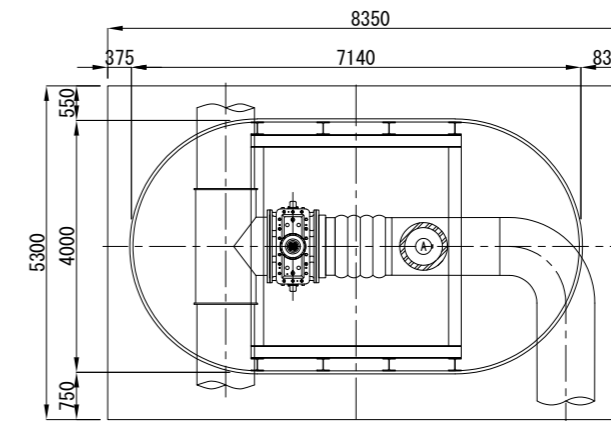
令和 3 年 (2021年) 3 月				
課長	係長等	設計	監督	検査員
横須賀市上下水道局技術部水道施設課				
計画課			私道	無

原稿用紙サイズ A1

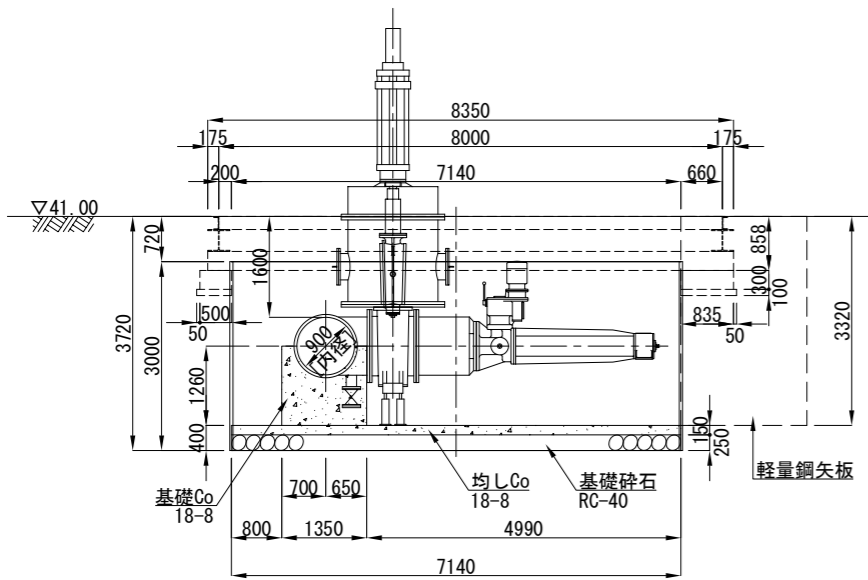
平面図
- 不断水分岐工 φ900 × φ900 -



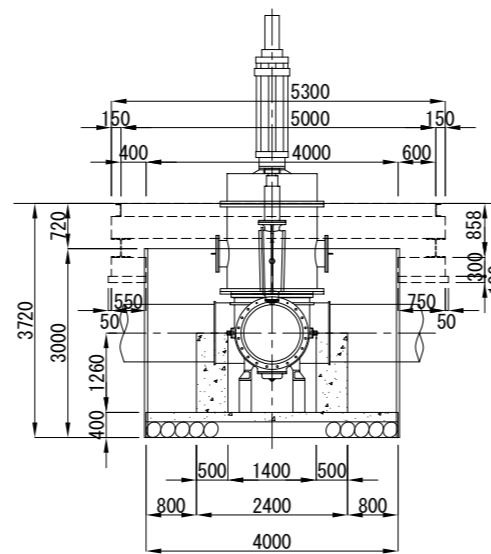
埋戻平面図



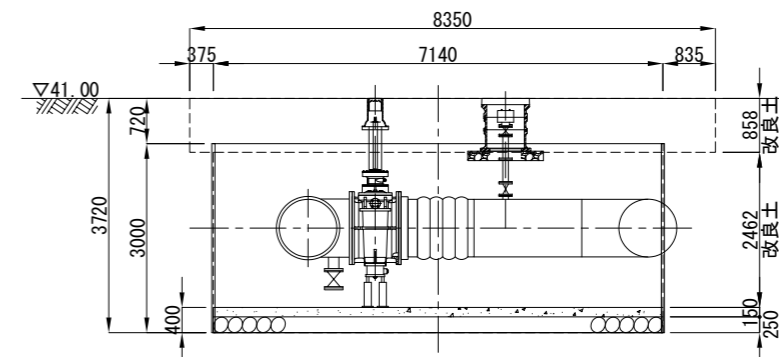
A-A' 断面



B-B' 断面



埋戻断面図



土工図 その3 S=1:60
- 立坑B -

設計図 7 / 33 枚

工事名

中央配水幹線連絡管布設工事

工事場所

横須賀市山中町33番地

図面名称

土工図 その3

図面番号

逸見 23-C3, C4

施工業者

令和 3 年 (2021年) 3 月

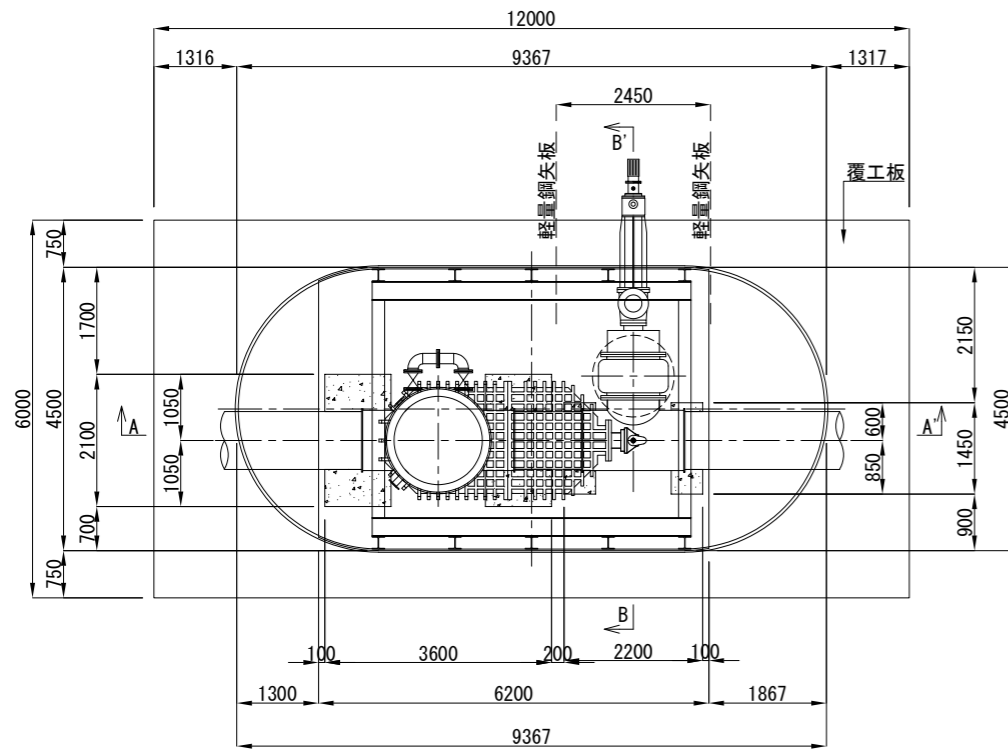
課長 係長等 設計 監督 検査員

横須賀市上下水道局技術部水道施設課

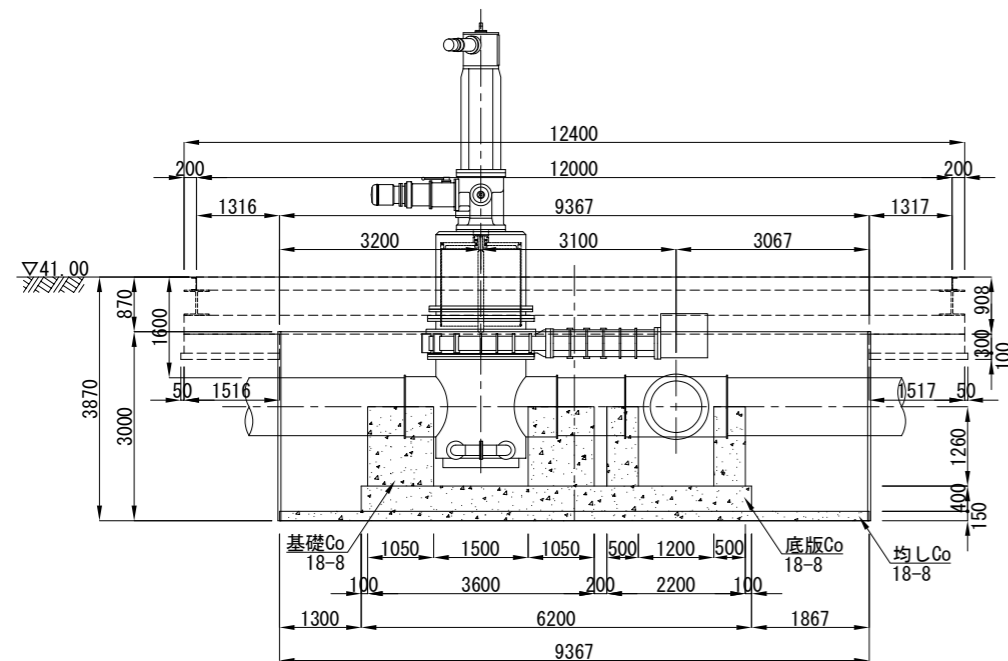
計画課 無 私道 無

原稿用紙サイズ A1

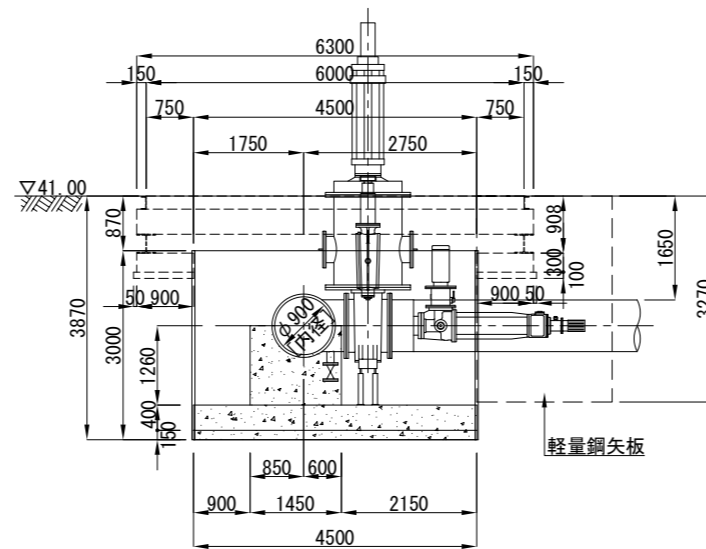
平面図
- 不断水ハ 771弁 φ900 -
- 不断水分岐工 φ900 × φ800 -



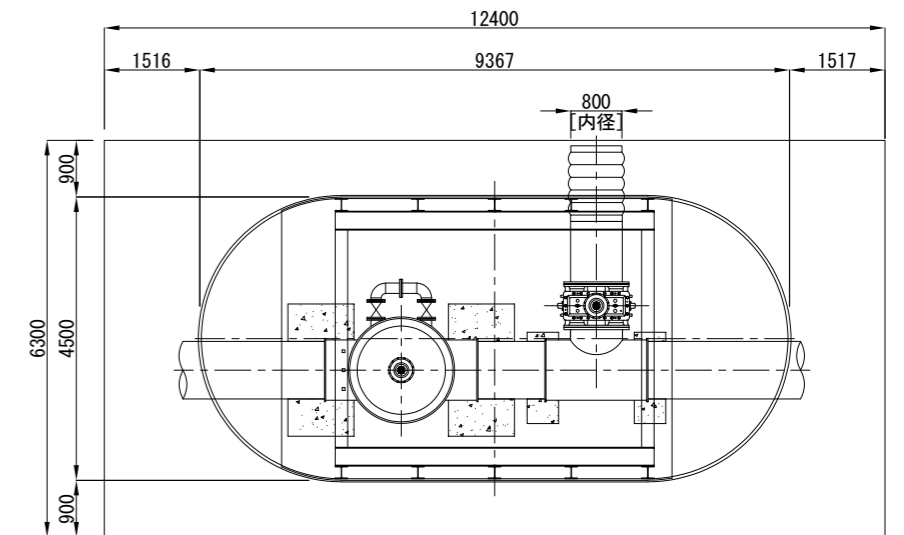
A-A' 断面



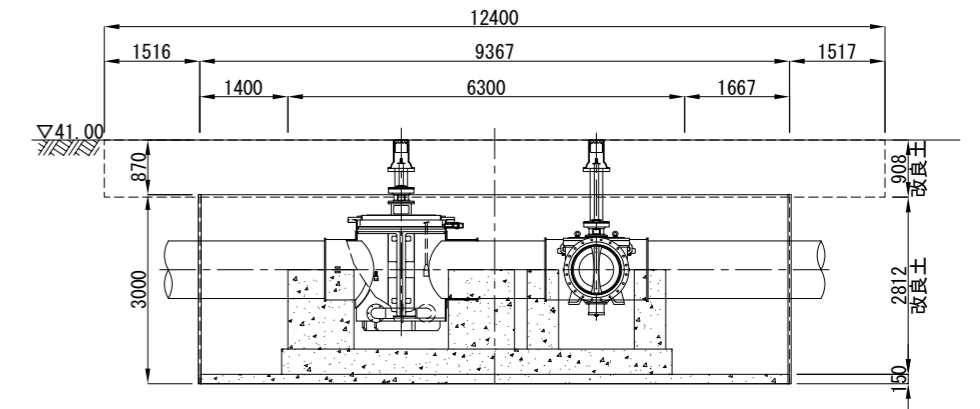
B-B' 断面



埋戻平面図



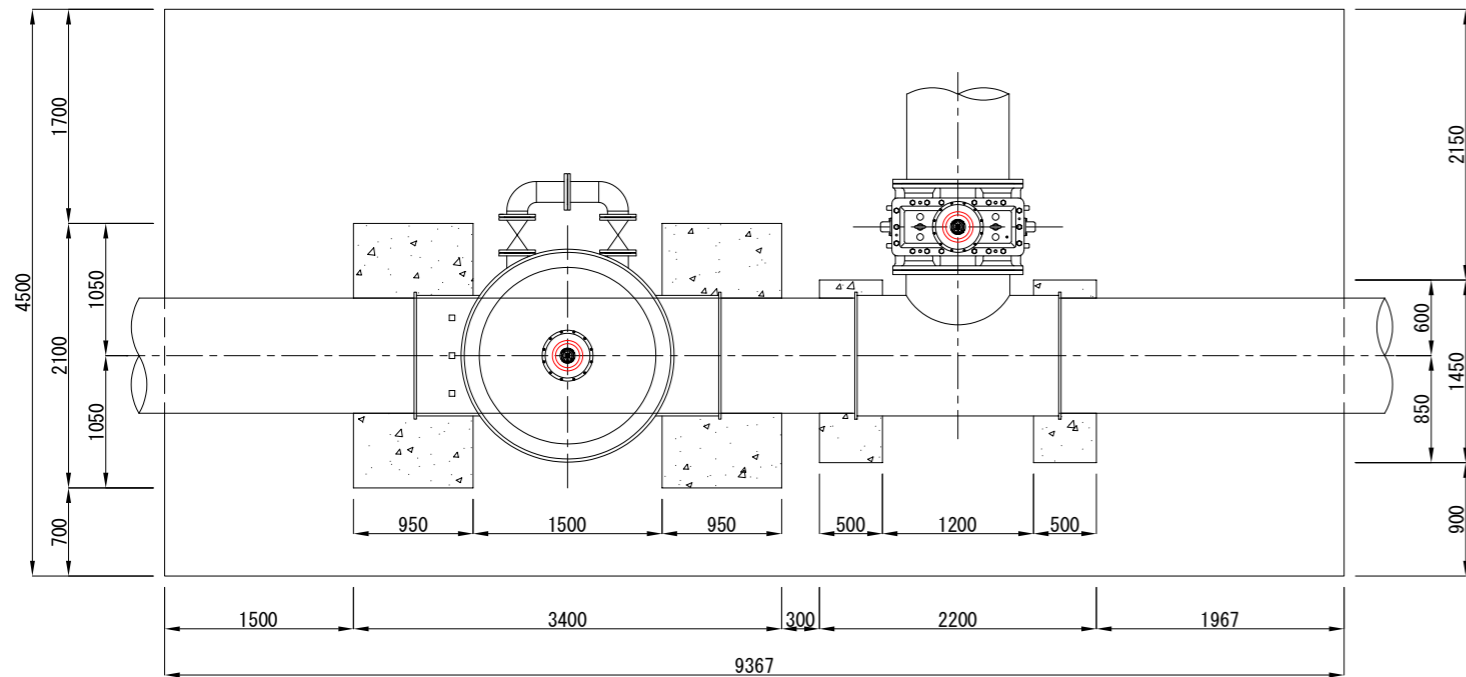
埋戻断面図



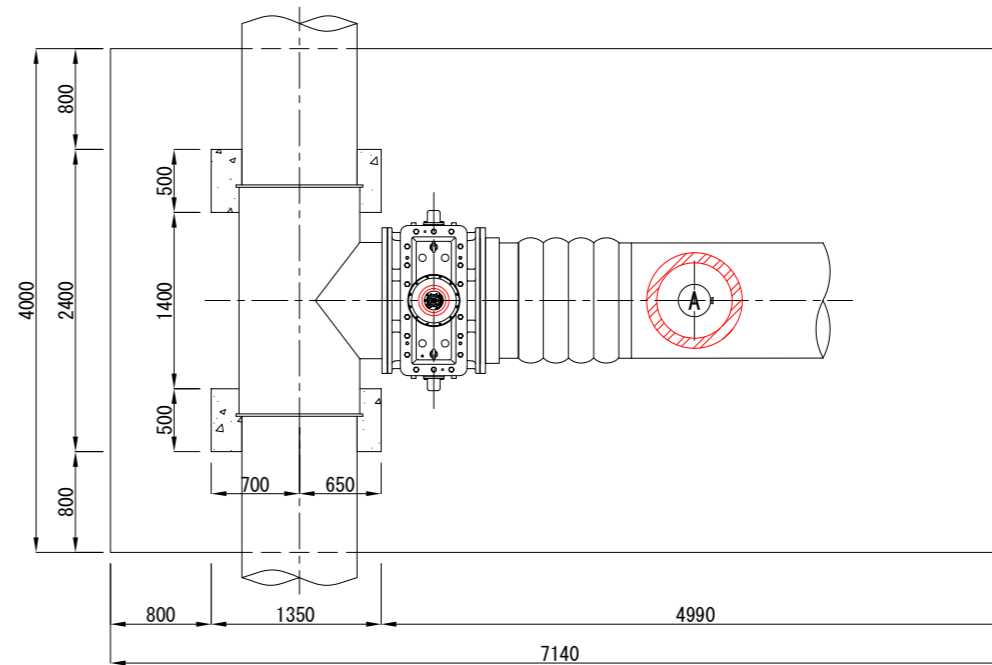
弁きょう設置計画図 S=1:30

平面図

不断水ハタライ弁設置工φ900 不断水分岐工φ900×φ800

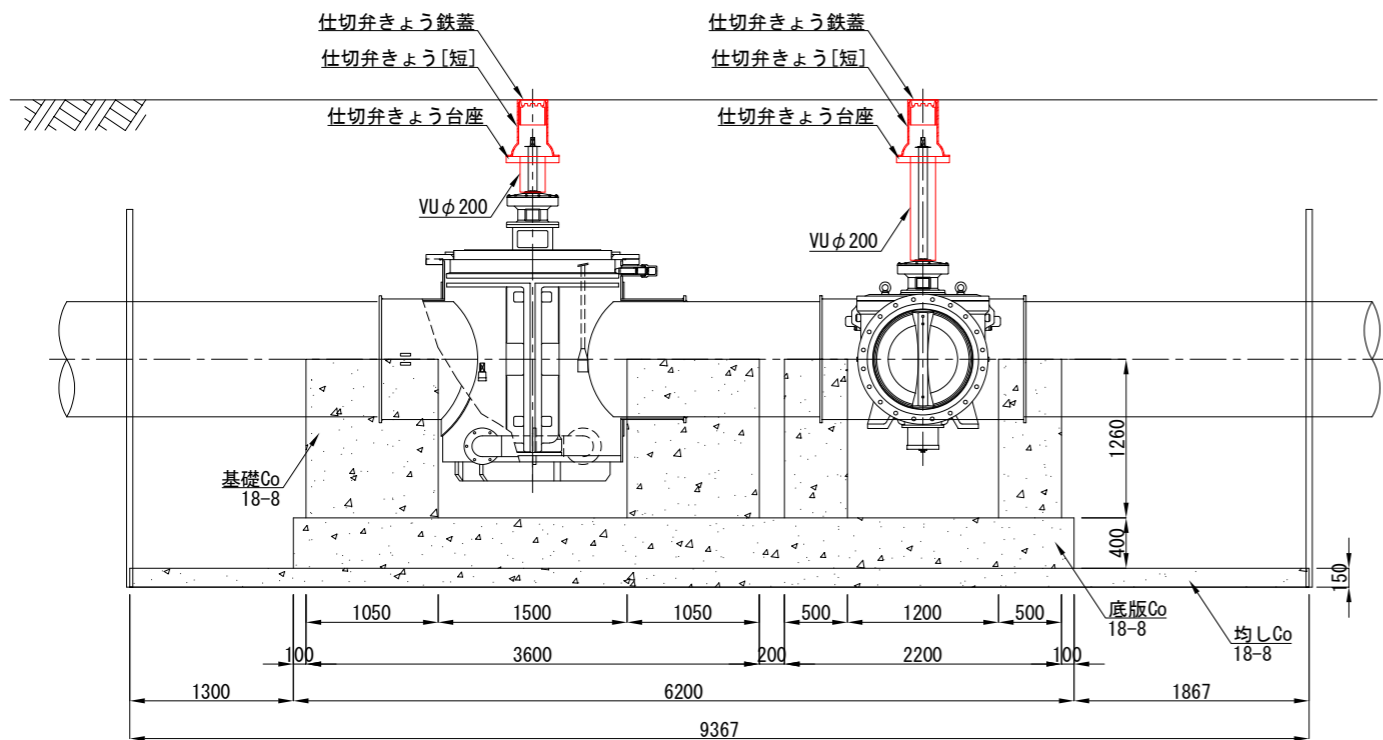


不断水分岐工φ900×φ900

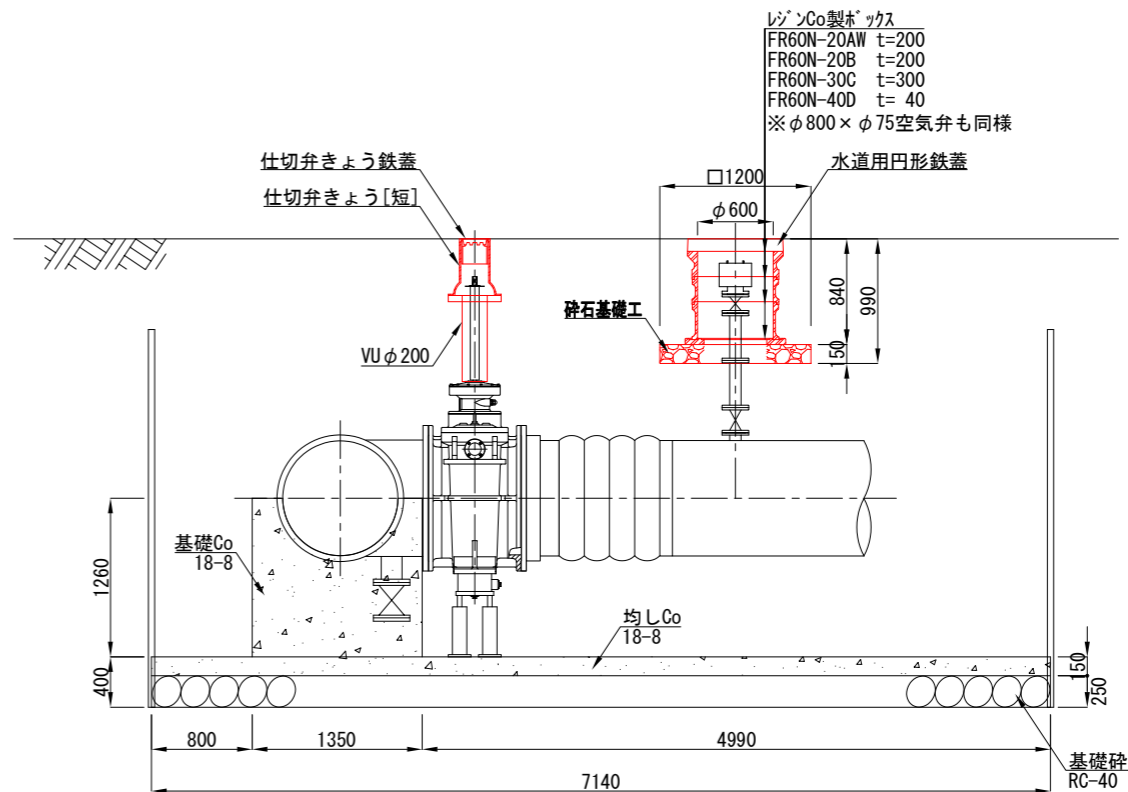


断面図

不断水ハタライ弁設置工φ900 不断水分岐工φ900×φ800



不断水分岐工φ900×φ900 φ900×φ75空気弁



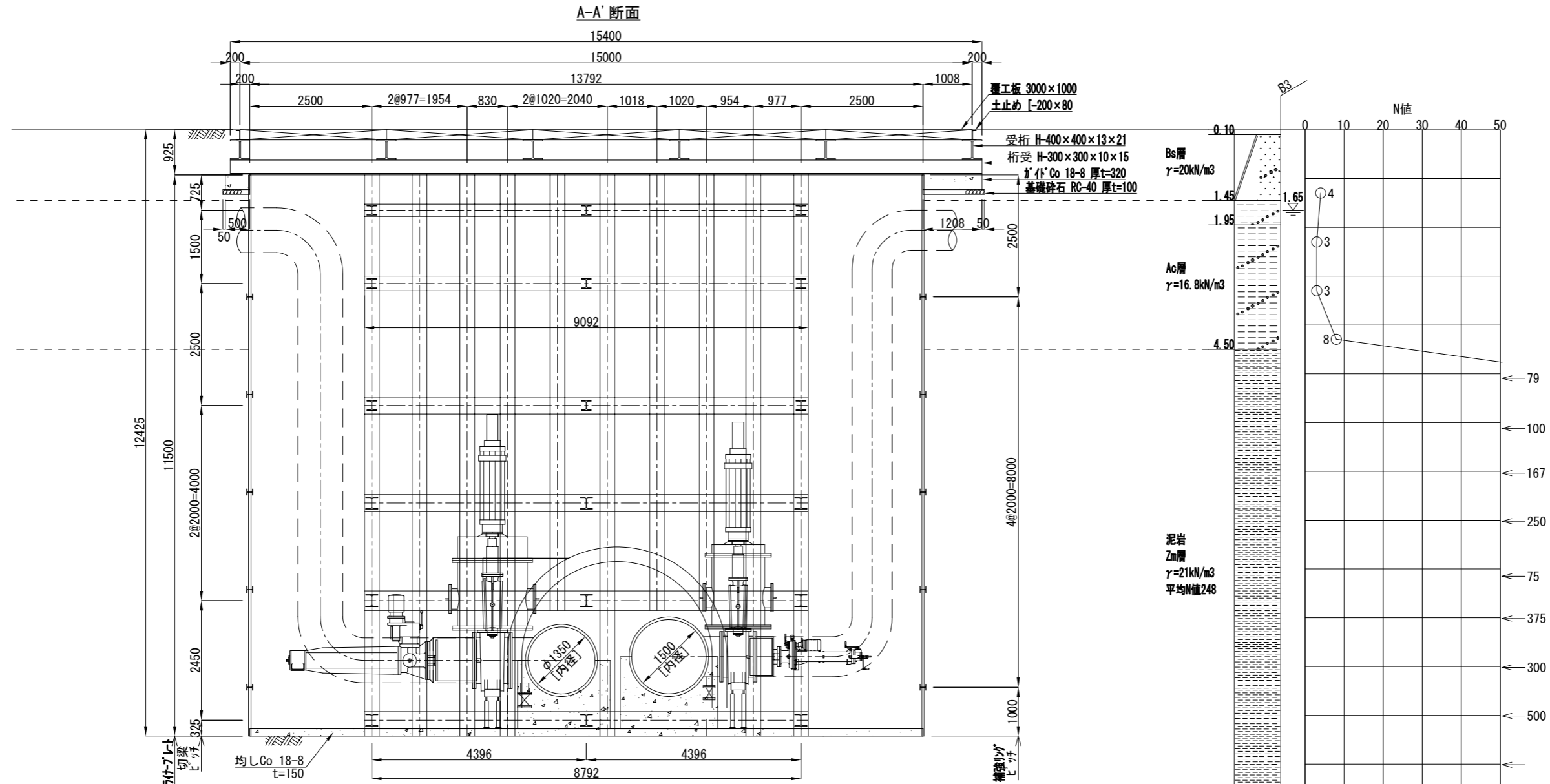
仮設置図 その1-1 S=1:50

- 立坑A-1 -

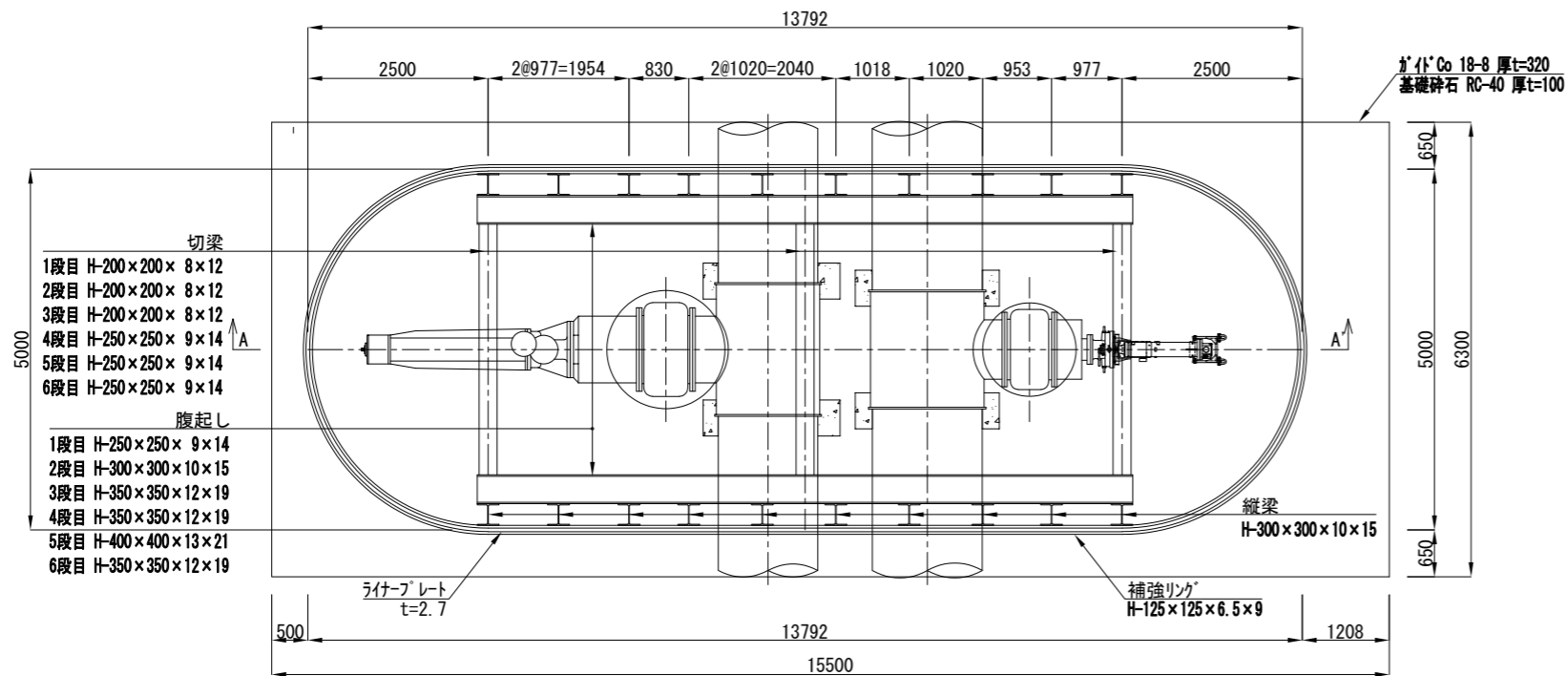
参考図

工事名	中央配水幹線連絡管布設工事		
工事場所	横須賀市山中町33番地		
図面名称	仮設置図 その1-1		
図面番号	逸見 23-C3, C4		
施工業者			
令和 3年(2021年) 3月	課長	係長等	設計 監督 検査員
横須賀市上下水道局技術部水道施設課	計画課		私道 無

原稿用紙サイズ A1



平面図

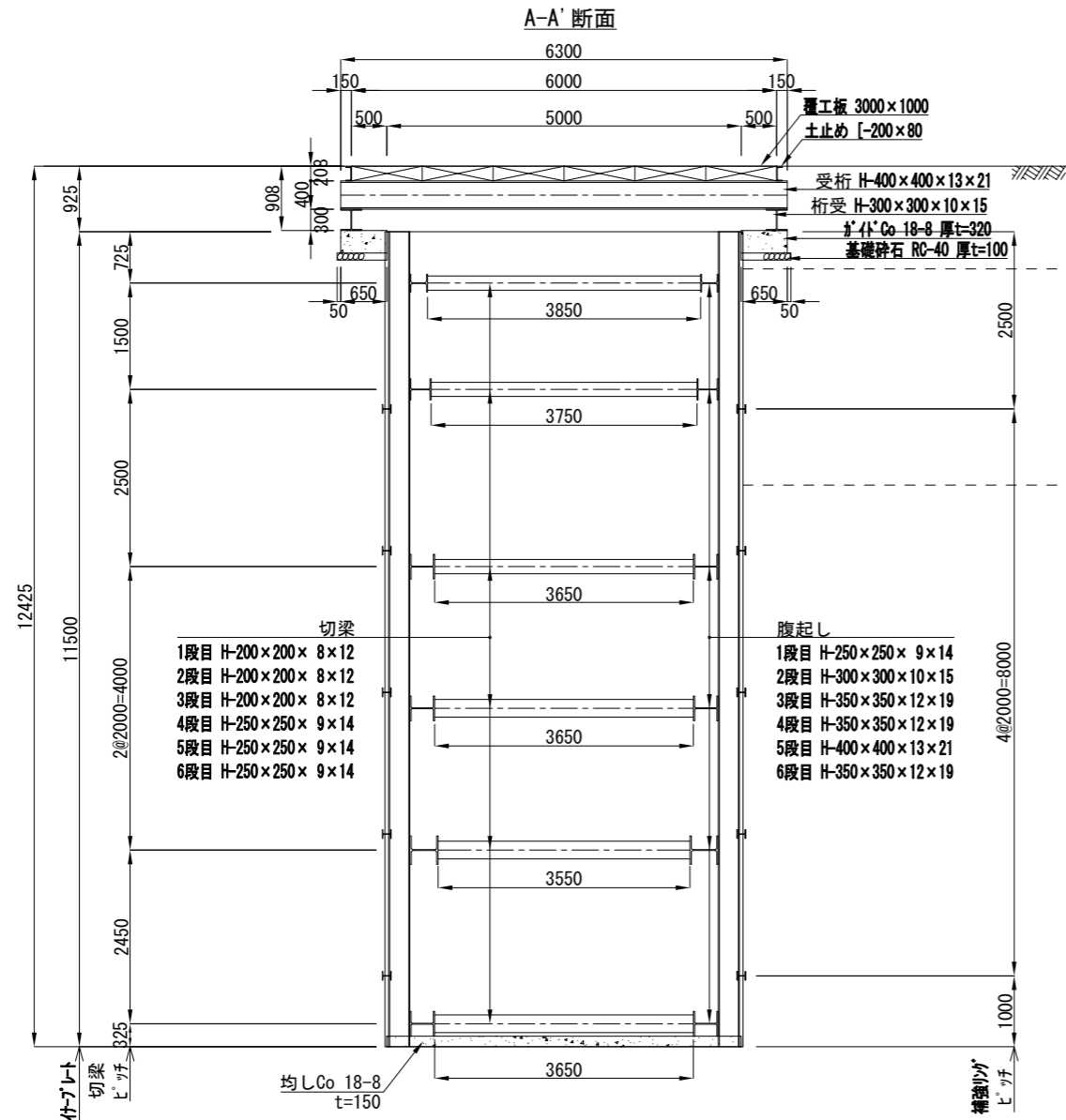


仮設設置図 その1-2 S=1:50
- 立坑A-1 -

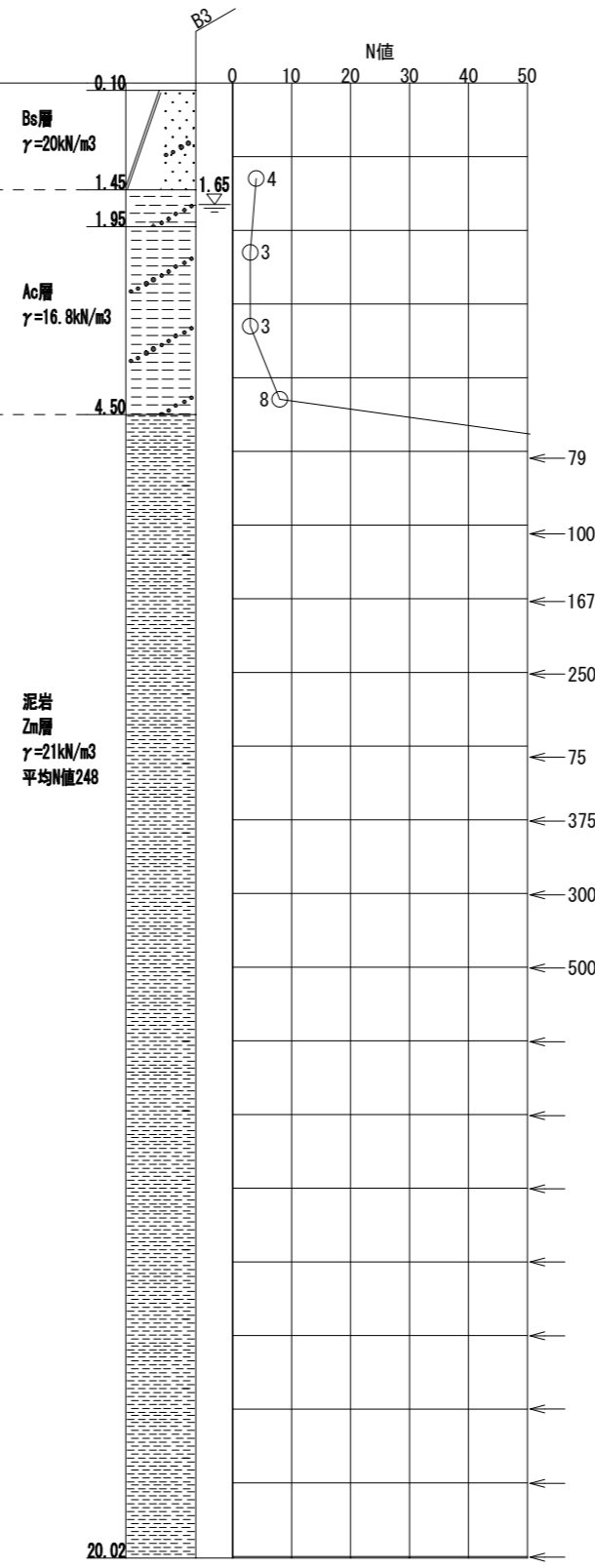
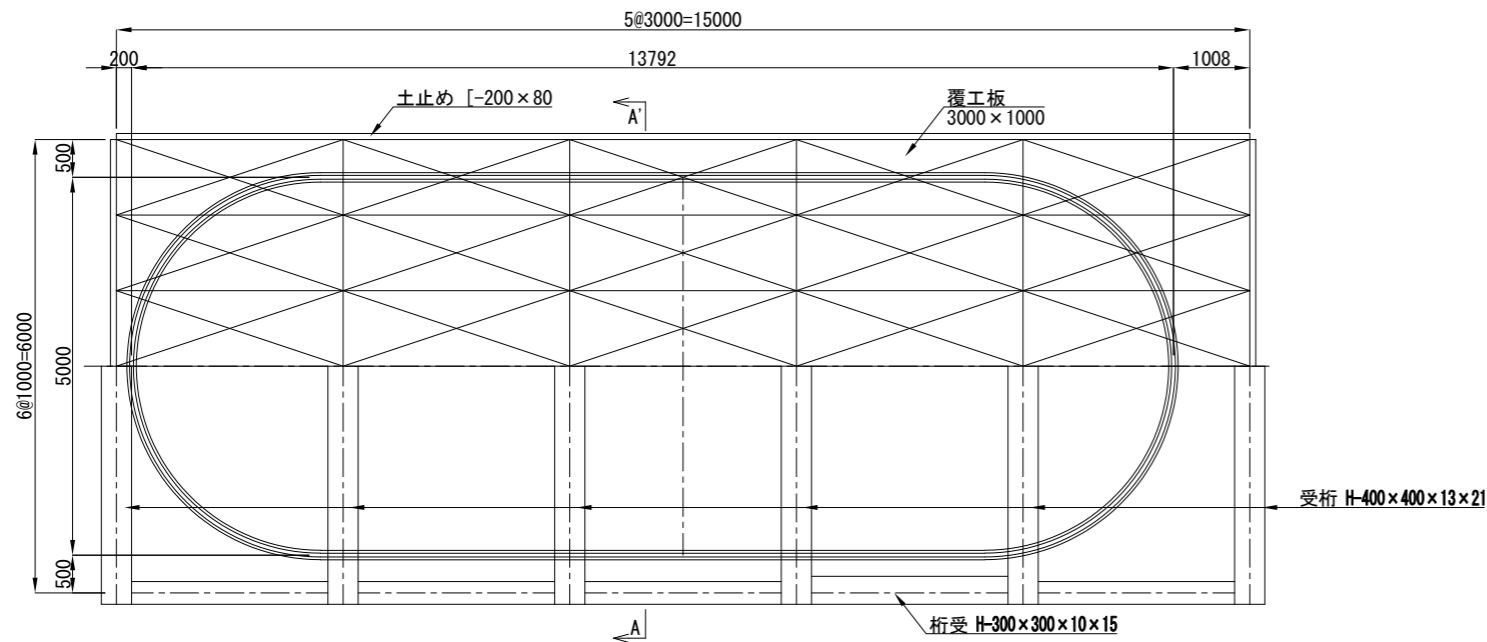
参考図

設計図	10 / 33 枚			
工事名	中央配水幹線連絡管布設工事			
工事場所	横須賀市山中町33番地			
図面名称	仮設設置図 その1-2			
図面番号	逸見 23-C3, C4			
施工業者				
令和 3年(2021年) 3月				
課長	係長等	設計	監督	検査員
横須賀市上下水道局技術部水道施設課				
計画課			私道	無

原稿用紙サイズ A1



覆工板設置平面図



仮設置図 その2 S=1:50
- 立坑A-2 -

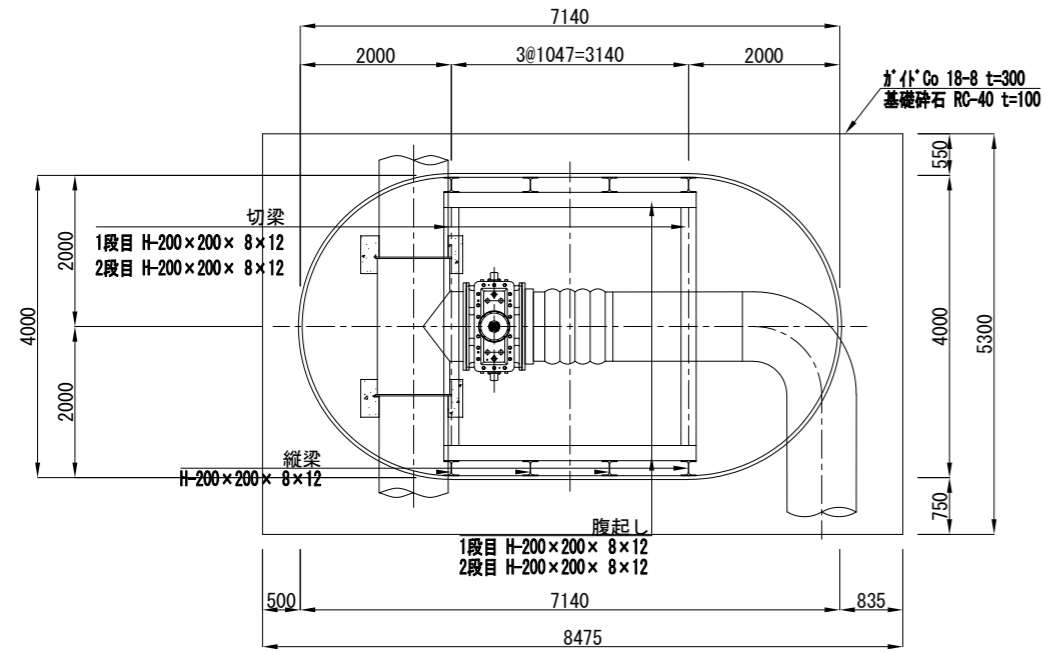
参考図

設計図 11 / 33 枚

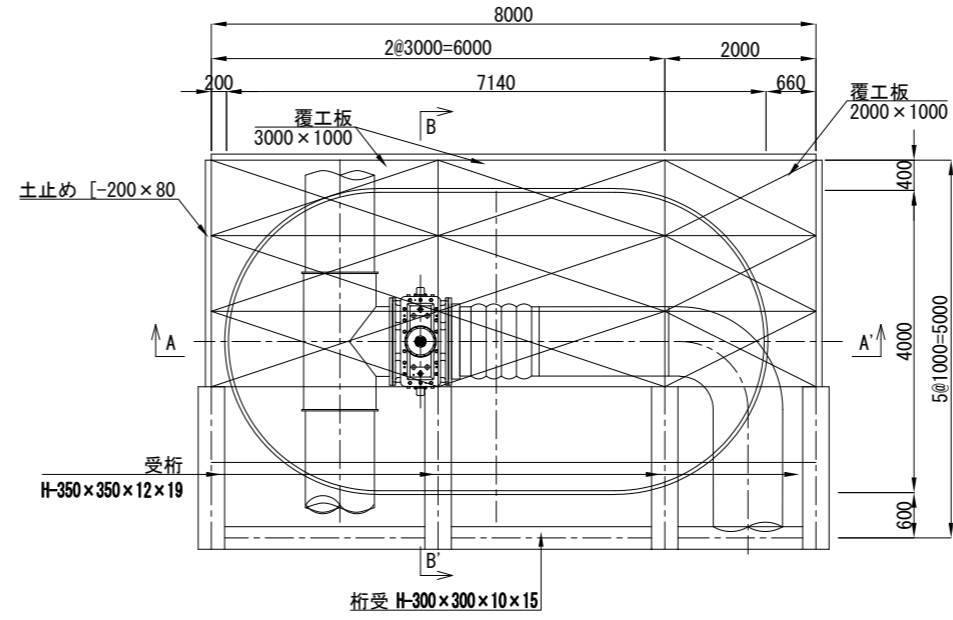
工事名	中央配水幹線連絡管布設工事			
工事場所	横須賀市山中町33番地			
図面名称	仮設置図 その2			
図面番号	逸見 23-C3, C4			
施工業者				
令和 3年(2021年) 3月	課長	係長等	設計	監督 検査員
横須賀市上下水道局技術部水道施設課				
計画課			私道	無

原稿用紙サイズ A1

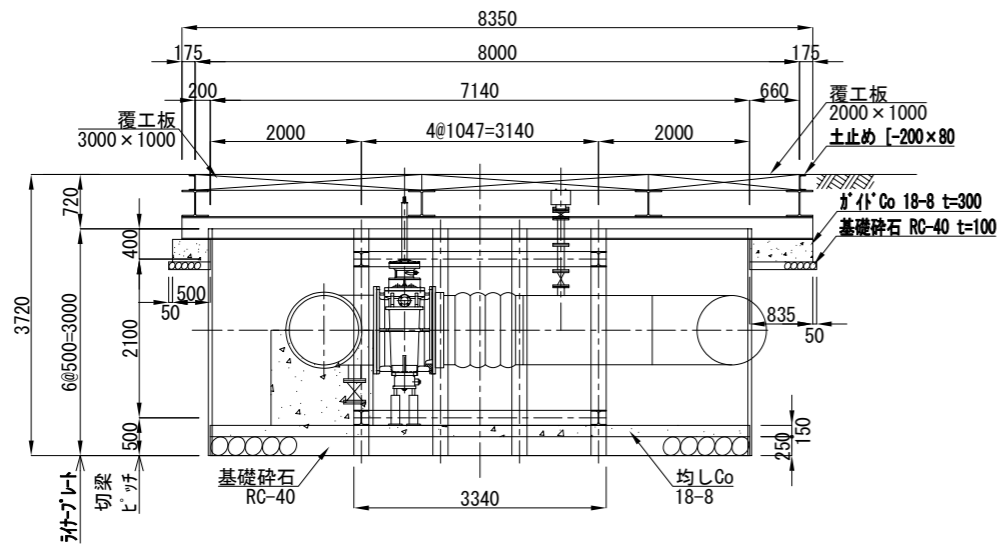
平面図



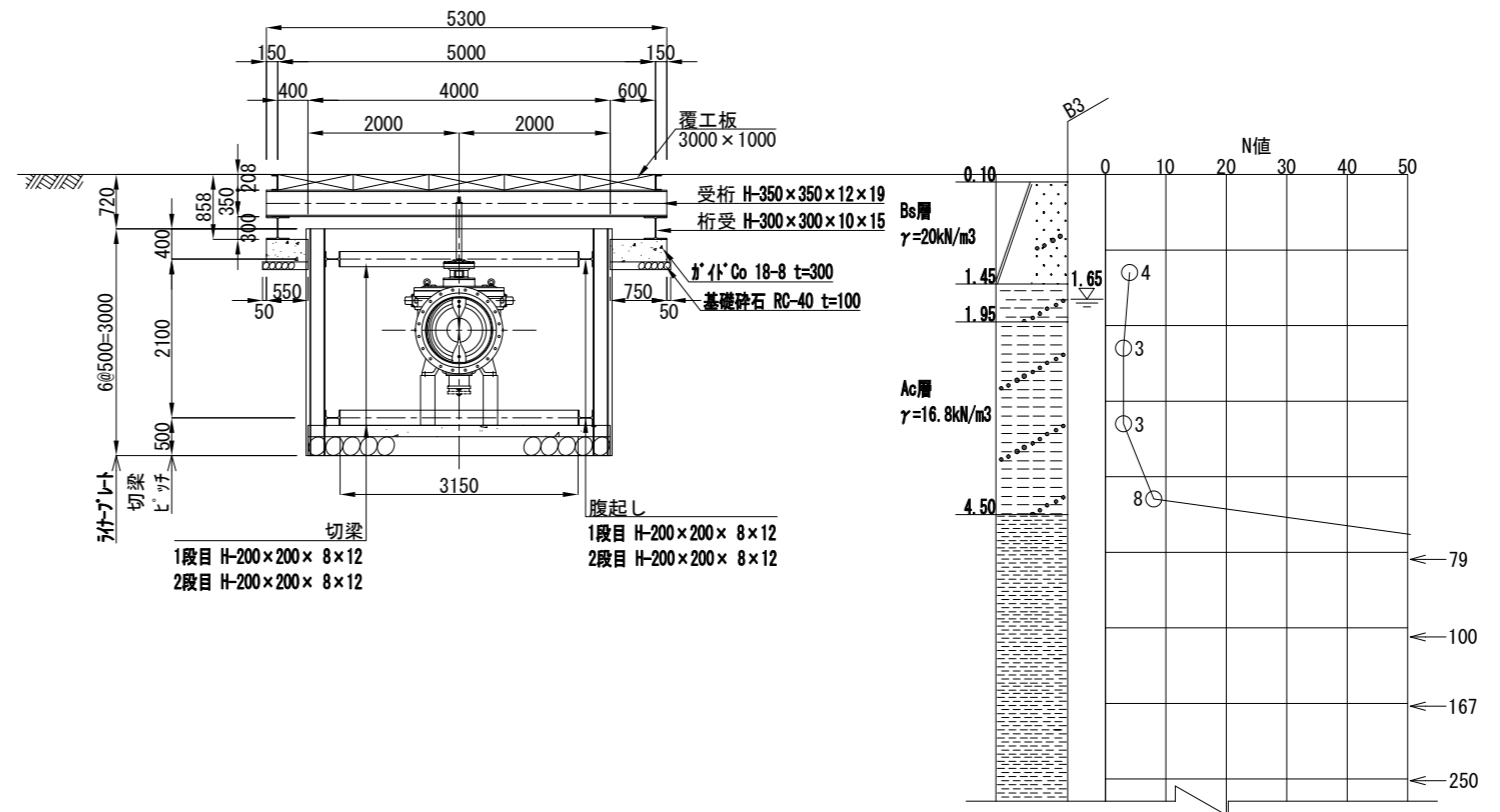
覆工板設置平面図



A-A' 断面



B-B' 断面



仮設置図 その3 S=1:50
- 立坑B -

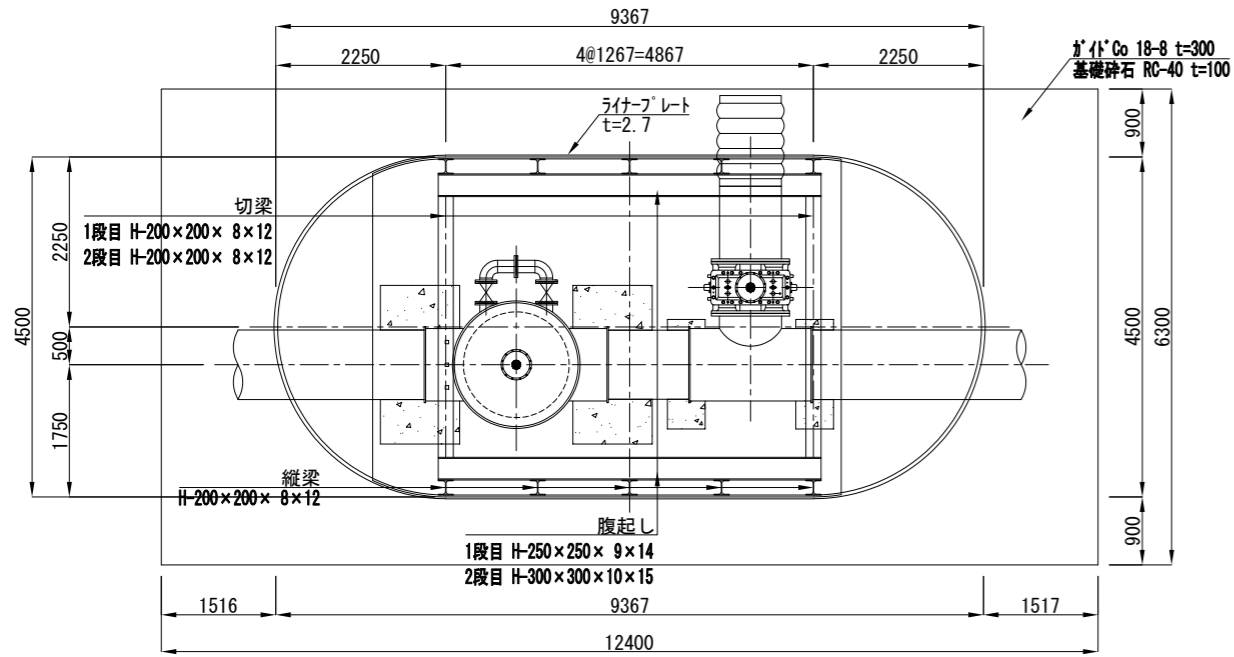
参考図

設計図 12 / 33 枚

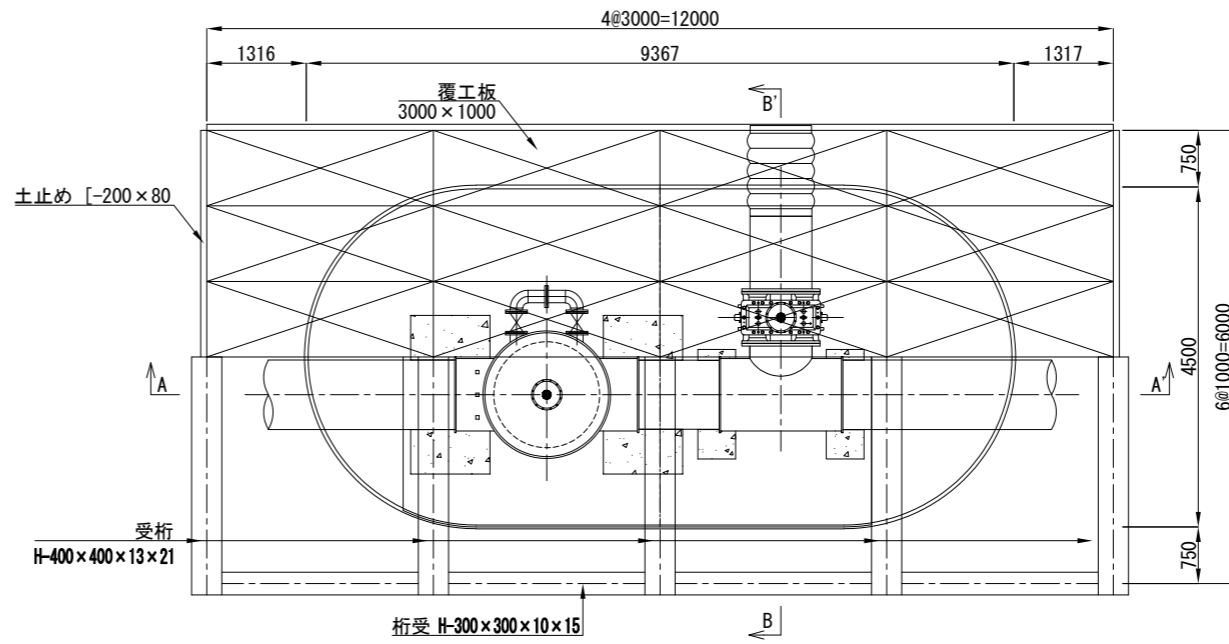
工事名	中央配水幹線連絡管布設工事			
工事場所	横須賀市山中町33番地			
図面名称	仮設置図 その3			
図面番号	逸見 23-C3, C4			
施工業者				
令和 3年(2021年) 3月	課長	係長等	設計	監督 検査員
横須賀市上下水道局技術部水道施設課				
計画課			私道	無

原稿用紙サイズ A1

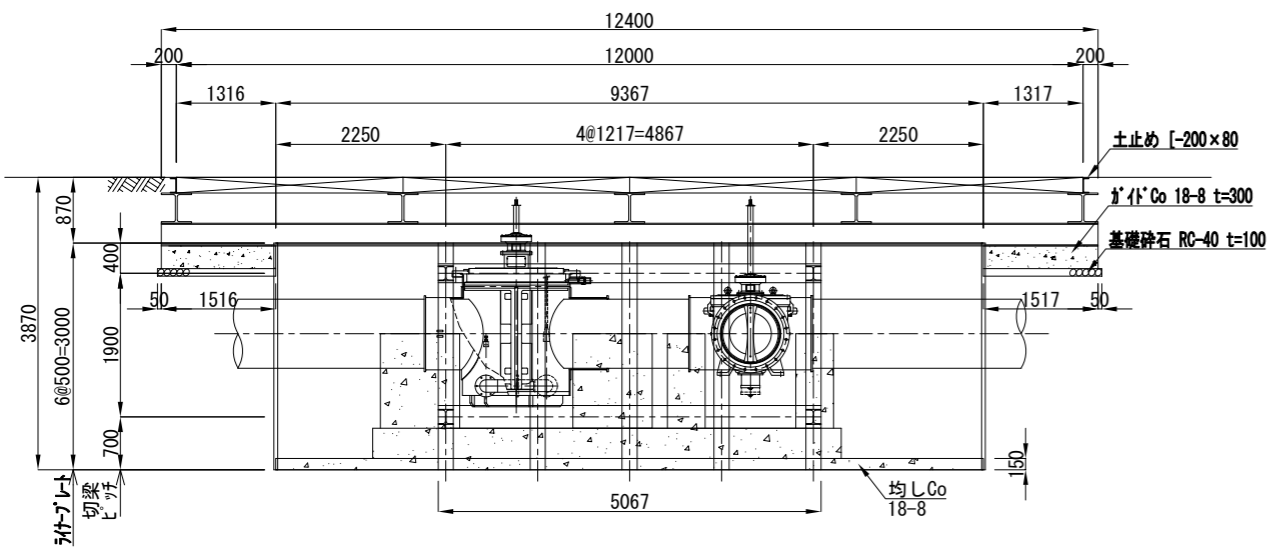
平面図



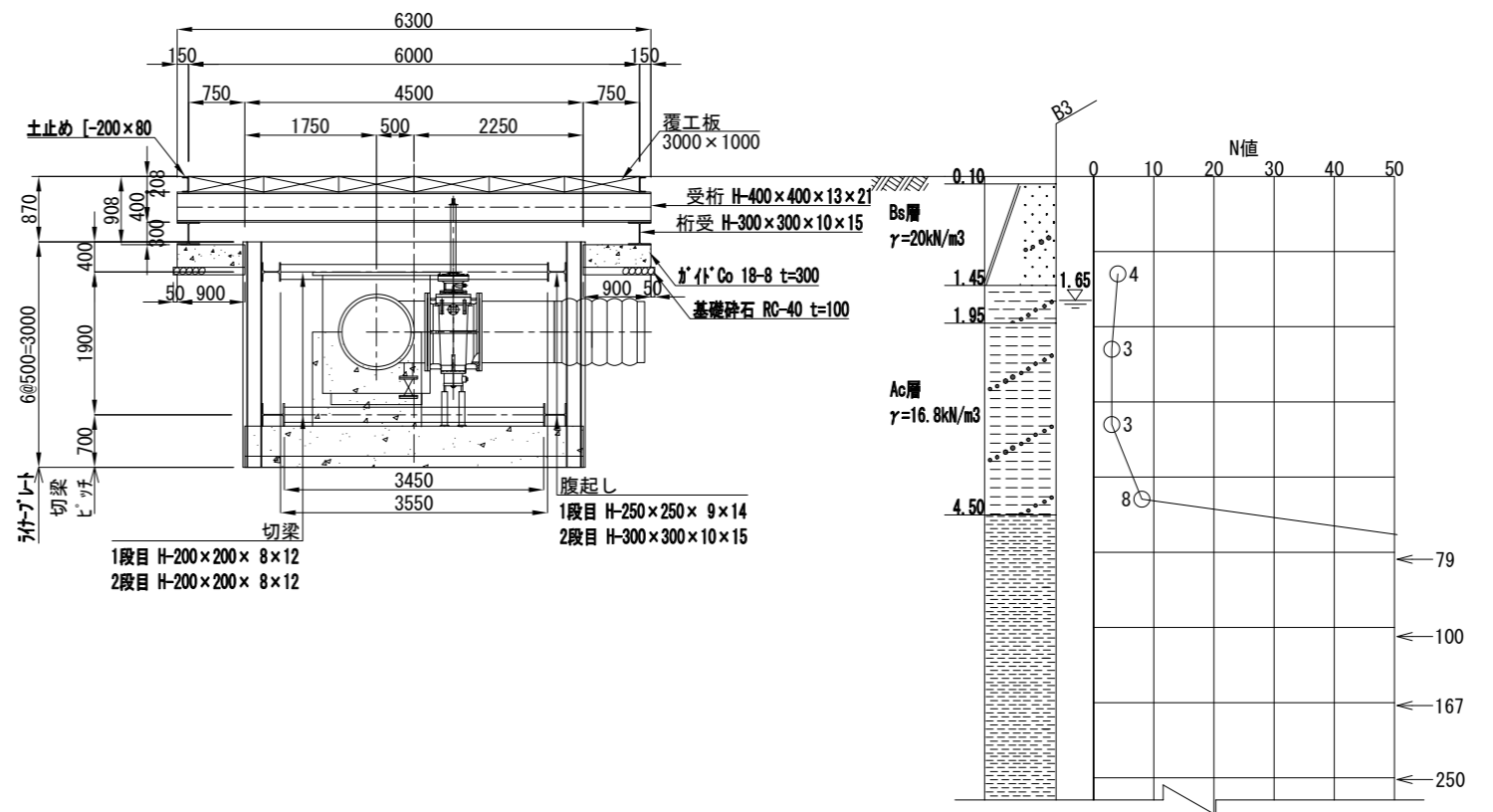
覆工板設置平面図



A-A' 断面



B-B' 断面

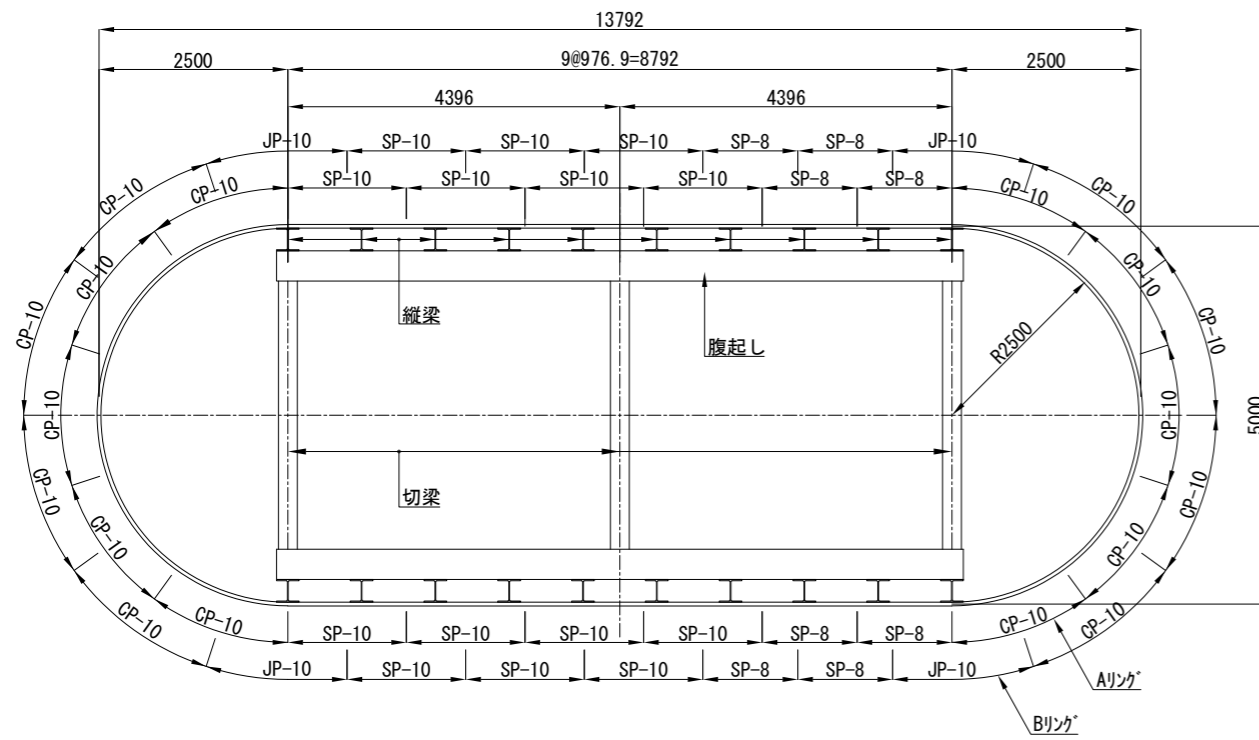


ライナープレート詳細図 その1-1 S=1:50
- 立坑A-1 -

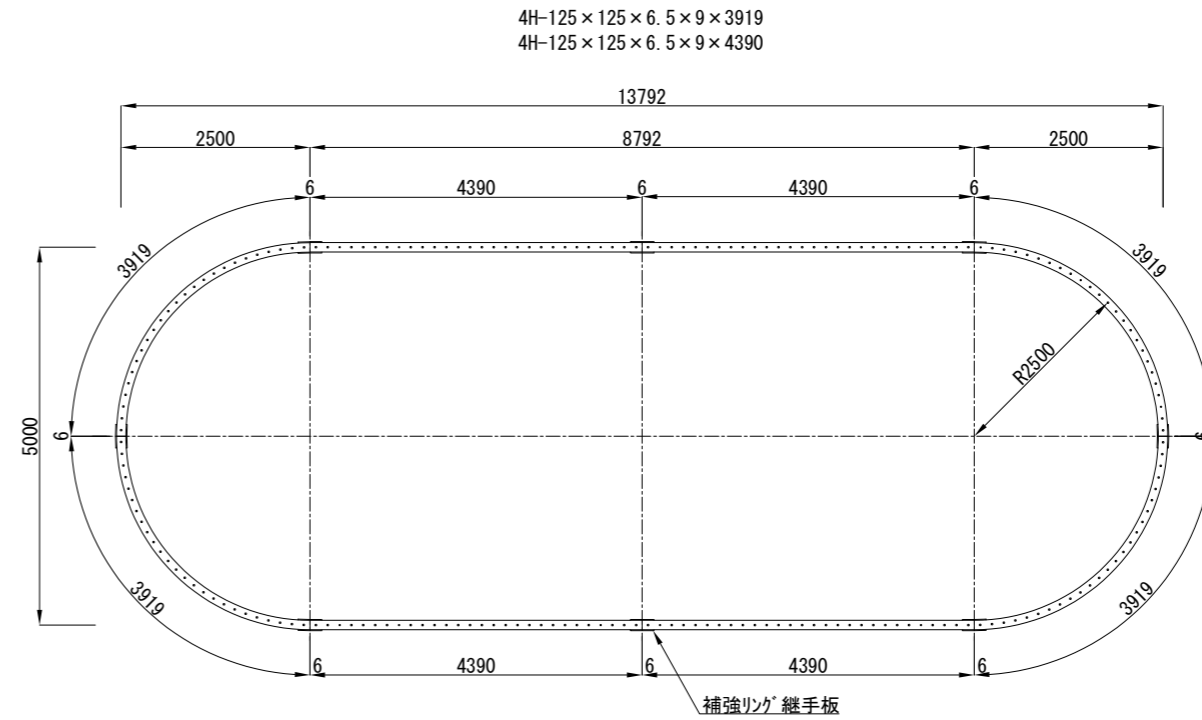
参考図

設計図 13 / 33 枚

ライナープレート割付平面図

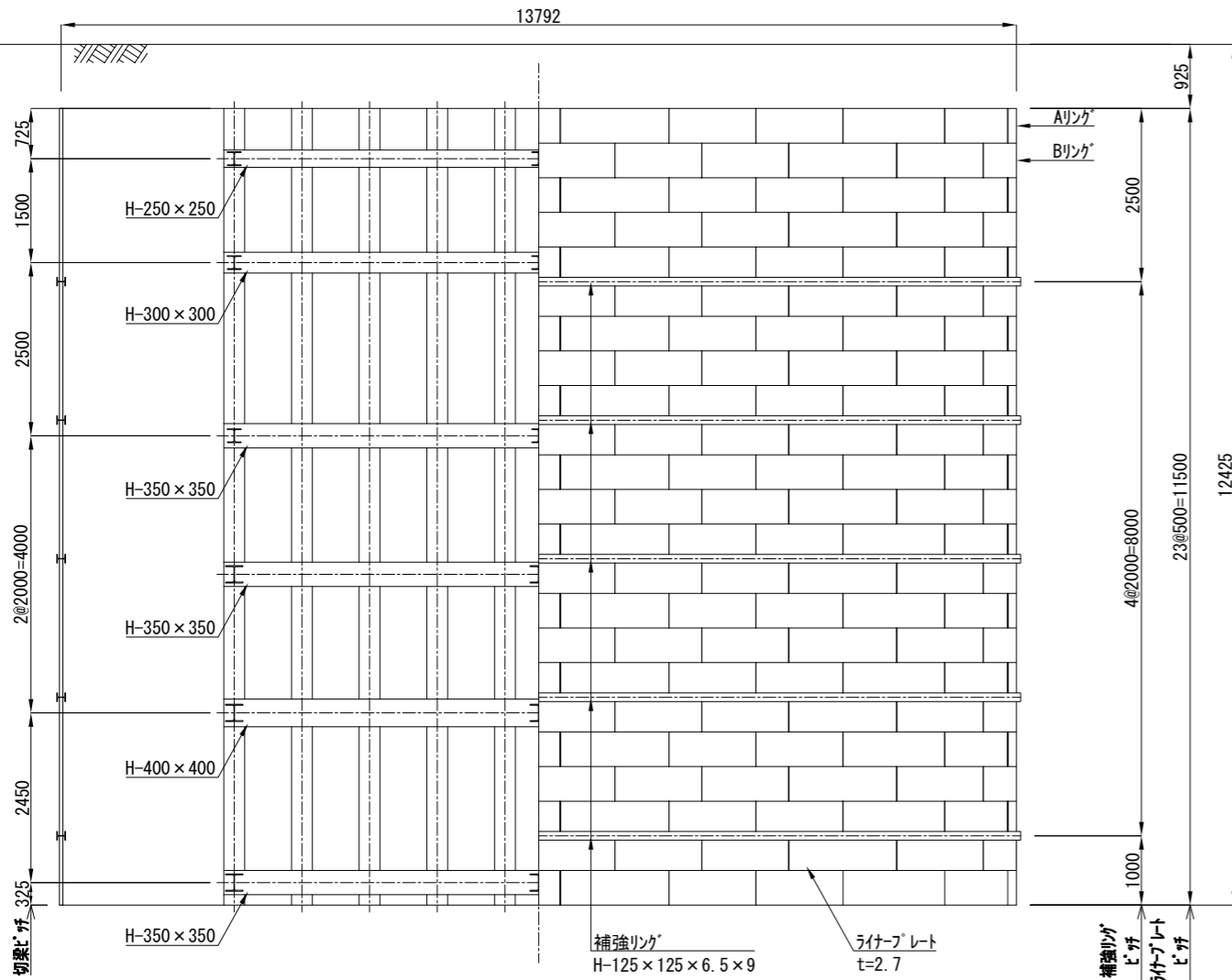


補強リング割付平面図



4H-125×125×6.5×9×3919
4H-125×125×6.5×9×4390

断面・側面図



縦梁		H-300×300×10×15
切梁	1段目	H-200×200×8×12
	2段目	H-200×200×8×12
	3段目	H-200×200×8×12
	4段目	H-250×250×9×14
	5段目	H-250×250×9×14
	6段目	H-250×250×9×14
腹起し	1段目	H-250×250×9×14
	2段目	H-300×300×10×15
	3段目	H-350×350×12×19
	4段目	H-350×350×12×19
	5段目	H-400×400×13×21
	6段目	H-350×350×12×19
補強リング		H-125×125×6.5×9

※ライナープレートと縦梁の隙間にはスパー[鋼材等]にて間詰処理を行うこと。

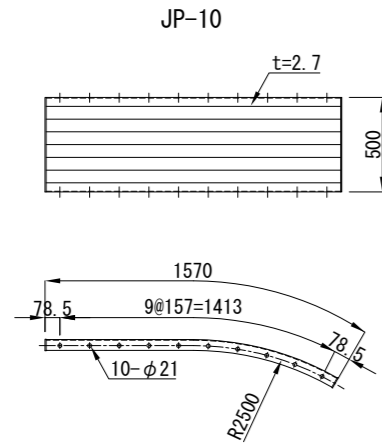
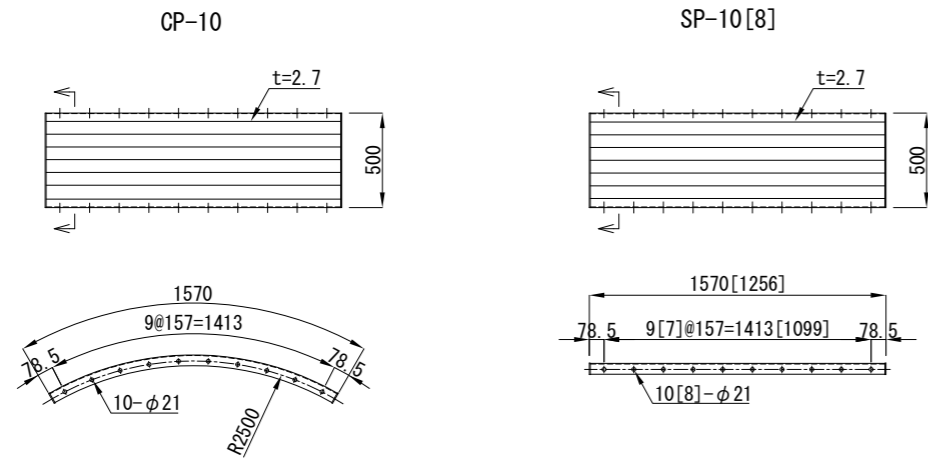
工事名	中央配水幹線連絡管布設工事			
工事場所	横須賀市山中町33番地			
図面名称	ライナープレート詳細図 その1-1			
図面番号	逸見 23-C3, C4			
施工業者				
令和 3年(2021年) 3月	課長	係長等	設計	監督 検査員
横須賀市上下水道局技術部水道施設課	計画課		私道	無

原稿用紙サイズ A1

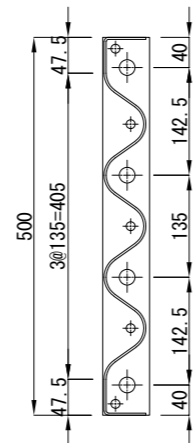
ライナープレート詳細図 その1-2
- 立坑A-1 -

工事名	中央配水幹線連絡管布設工事			
工事場所	横須賀市山中町33番地			
図面名称	ライナープレート詳細図 その1-2			
図面番号	逸見 23-C3, C4			
施工業者				
令和 3年(2021年) 3月	課長	係長等	設計	監督 検査員
横須賀市上下水道局技術部水道施設課				
計画課			私道	無

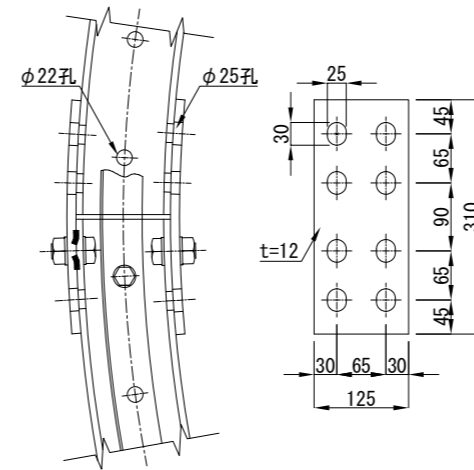
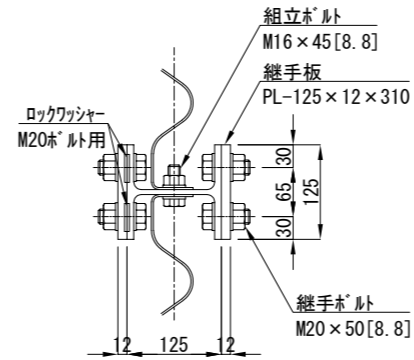
ライナープレート S=1:20



軸方向継手板詳細図 S=1:5



補強リング継手詳細図 S=1:5



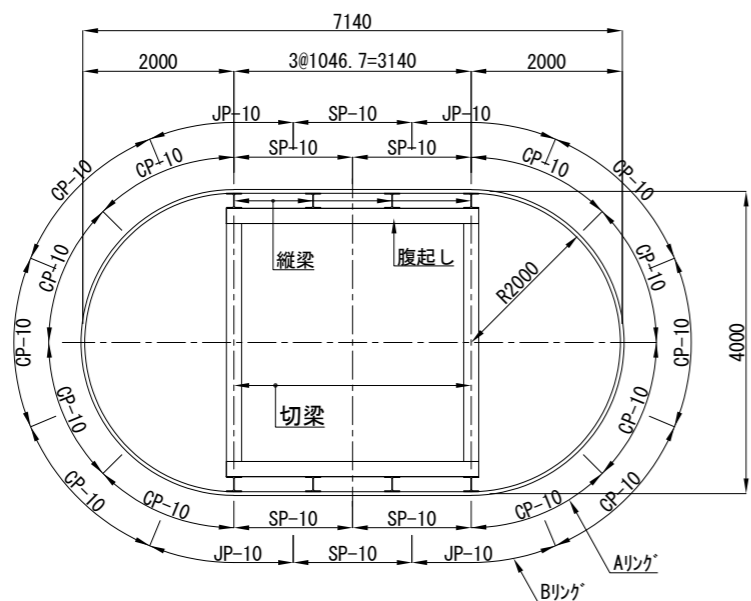
材料表-ライナープレート

名称	寸法 [mm]	単位質量 [kg]	数量	質量 [kg]	備考
ライナープレート [t=2.7] H=11500					
ライナープレート	2.7 x 500 x 1256 [SP-8]	21.1	92	1941.2	黒皮品
ライナープレート	2.7 x 500 x 1570 [SP-10]	26.0	162	4212.0	黒皮品
ライナープレート	2.7 x 500 x 1570 [JP-10]	26.0	44	1144.0	黒皮品
ライナープレート	2.7 x 500 x 1570 [CP-10]	26.0	208	5408.0	黒皮品
組立ボルト	M16 x 30 [4.6, LP用]	0.137	5628	771.0	
組立ボルト	M16 x 45 [8.8, 補強リング用]	0.158	1272	201.0	
小計				13677.2 kg	
補強リング [H-125] 5リング [継手部8箇所/1リング]					
補強リング	H-125 x 125 x 6.5 x 9 x 3919	92.5	20	1850.0	黒皮品
補強リング	H-125 x 125 x 6.5 x 9 x 4390	103.6	20	2072.0	黒皮品
継手板	PL-125 x 12 x 310	3.66	80	292.8	黒皮品
継手ボルト	M20 x 50 [8.8]	0.275	640	176.0	
ロックワッシャー	M20ボルト用	-	320	-	
小計				4390.8 kg	
合計				18068.0 kg	

ライナープレート詳細図 その2
- 立坑A-2 -

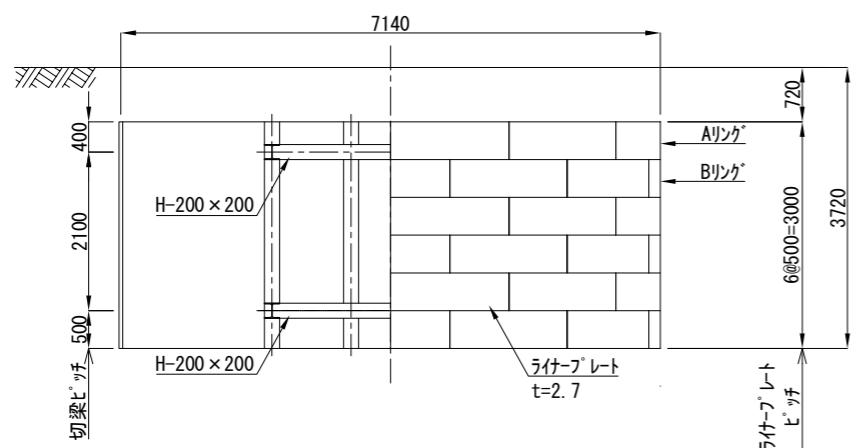
工事名	中央配水幹線連絡管布設工事			
工事場所	横須賀市山中町33番地			
図面名称	ライナープレート詳細図 その2			
図面番号	逸見 23-C3, C4			
施工業者				
令和 3年(2021年) 3月	課長	係長等	設計	監督 検査員
横須賀市上下水道局技術部水道施設課				
計画課			私道	無

ライナープレート割付平面図 S=1:50

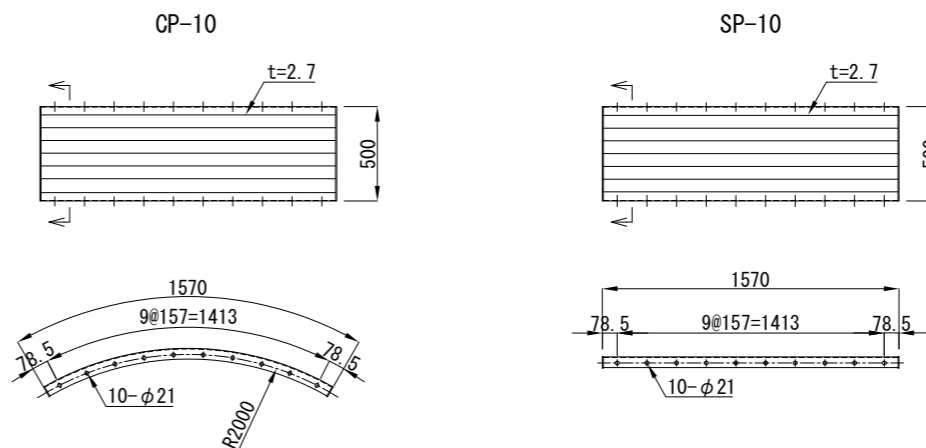


縦梁		H-200×200×8×12
切梁	1段目	H-200×200×8×12
	2段目	H-200×200×8×12
腹起し	1段目	H-200×200×8×12
	2段目	H-200×200×8×12

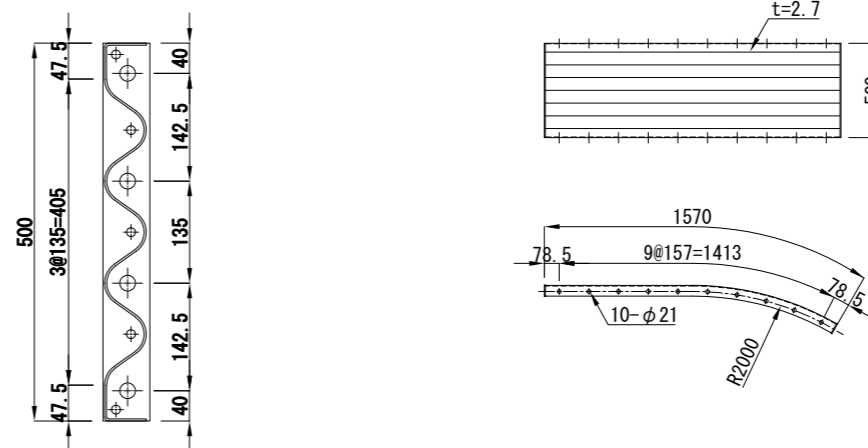
断面図、側面図 S=1:50



ライナープレート S=1:20



軸方向継手板詳細図 S=1:5



材料表-ライナープレート

名称	寸法 [mm]	単位質量 [kg]	数量	質量 [kg]	備考
ライナープレート [t=2.7] H=3000					
ライナープレート	2.7×500×1570 [SP-10]	26.0	18	468.0	黒皮品
ライナープレート	2.7×500×1570 [JP-10]	26.0	12	312.0	黒皮品
ライナープレート	2.7×500×1570 [CP-10]	26.0	42	1092.0	黒皮品
組立ボルト	M16×30 [4.6, LP用]	0.137	888	121.7	
合計				1993.7 kg	

ライナープレート詳細図 その3
- 立坑B -

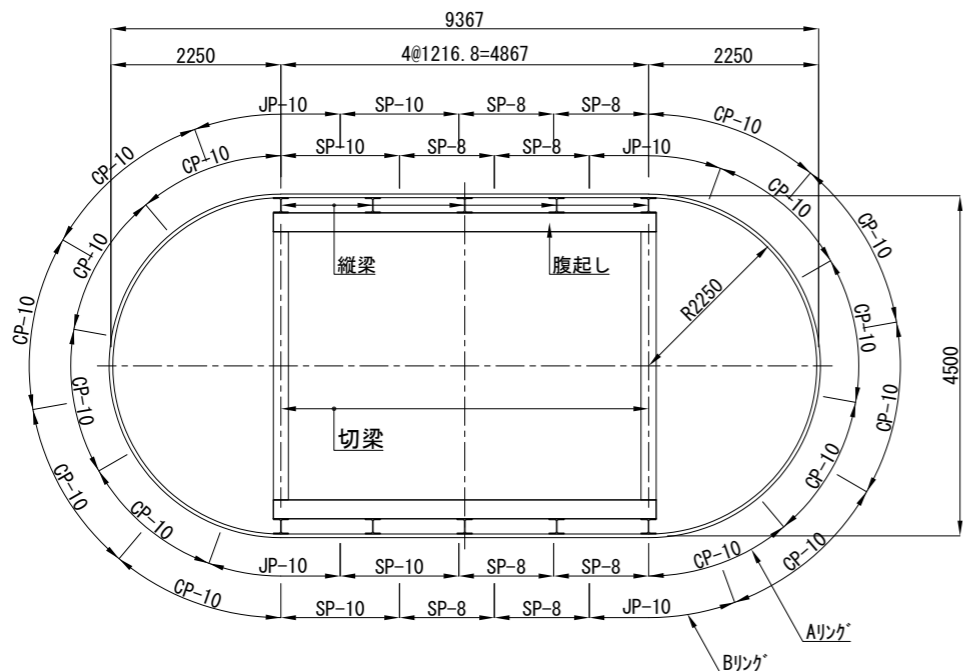
参考図

設計図 16 / 33 枚

工事名	中央配水幹線連絡管布設工事			
工事場所	横須賀市山中町33番地			
図面名称	ライナープレート詳細図 その3			
図面番号	逸見 23-C3, C4			
施工業者				
令和 3年(2021年) 3月	課長	係長等	設計	監督 検査員
横須賀市上下水道局技術部水道施設課	計画課			私道 無

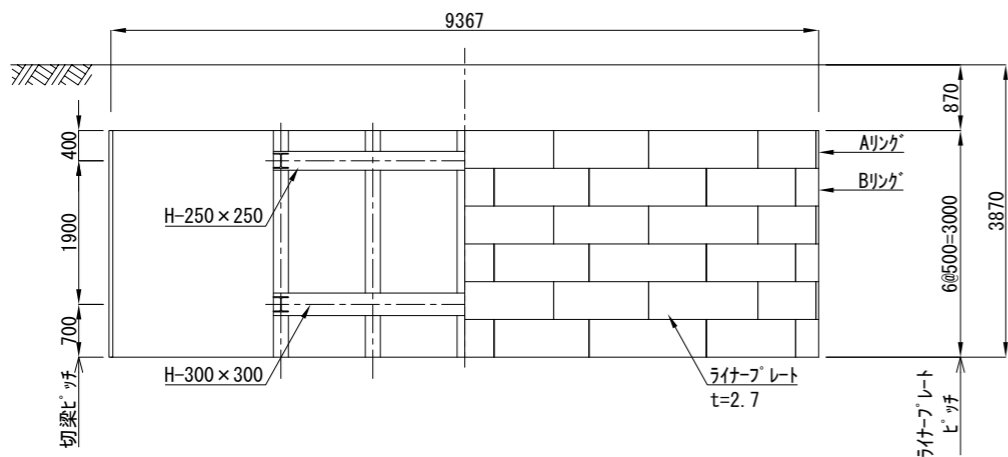
原稿用紙サイズ A1

ライナープレート割付平面図 S=1:50

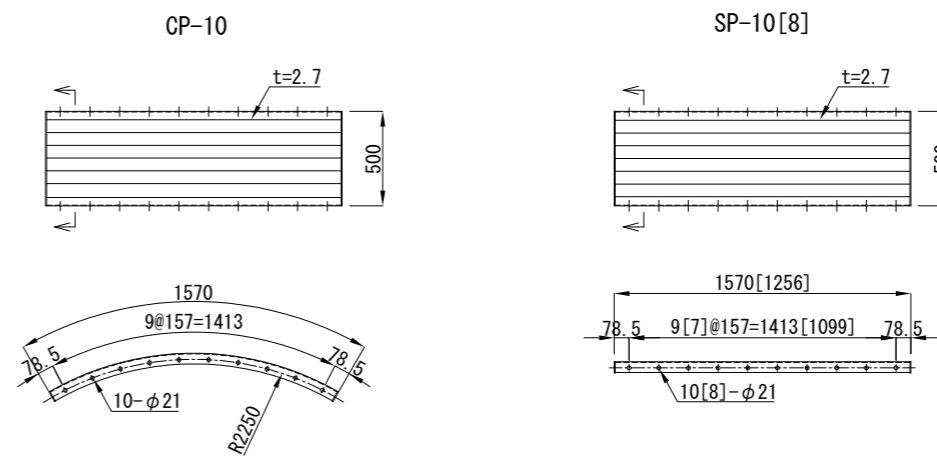


縦梁		H-200×200×8×12
切梁	1段目	H-200×200×8×12
	2段目	H-200×200×8×12
腹起し	1段目	H-250×250×9×14
	2段目	H-300×300×10×15

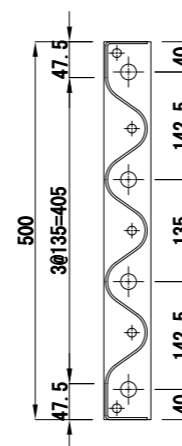
断面図、側面図 S=1:50



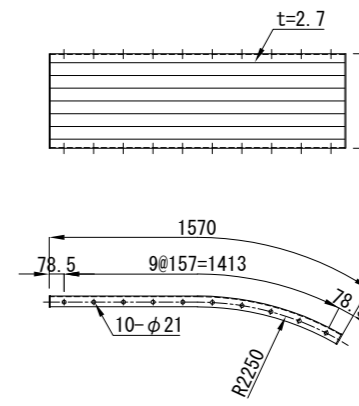
ライナープレート S=1:20



軸方向継手板詳細図 S=1:5



JP-10



材料表-ライナープレート

名称	寸法 [mm]	単位質量 [kg]	数量	質量 [kg]	備考
ライナープレート [t=2.7]	H=3000				
ライナープレート	2.7×500×1256 [SP-8]	21.1	24	506.4	黒皮品
ライナープレート	2.7×500×1570 [SP-10]	26.0	12	312.0	黒皮品
ライナープレート	2.7×500×1570 [JP-10]	26.0	12	312.0	黒皮品
ライナープレート	2.7×500×1570 [CP-10]	26.0	48	1248.0	黒皮品
組立ボルト	M16×30 [4.6, LP用]	0.137	1144	156.7	
合計				2535.1 kg	

地盤改良図 その1-1 S=1:50

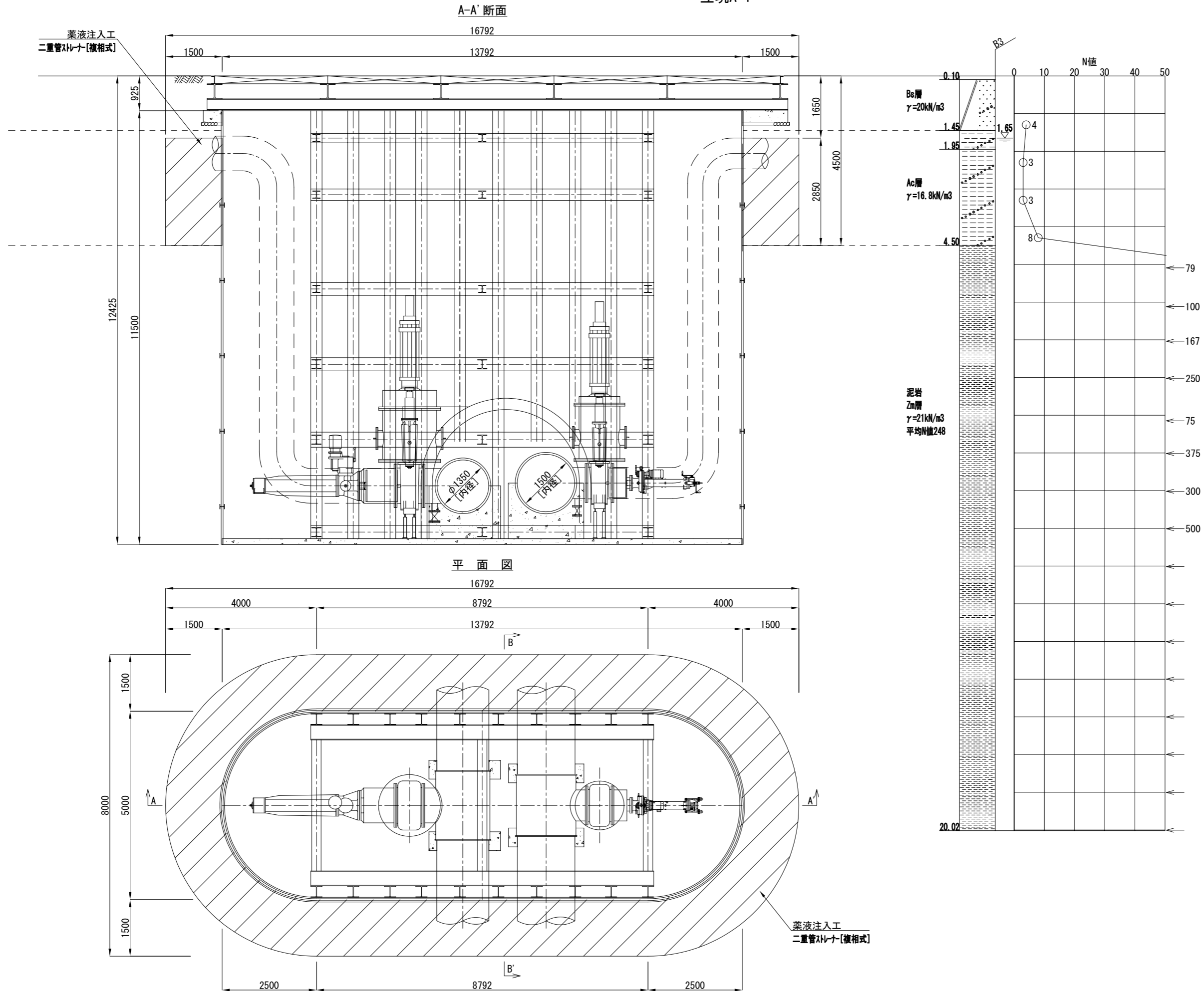
- 立坑A-1 -

参考図

設計図 17 / 33 枚

工事名	中央配水幹線連絡管布設工事			
工事場所	横須賀市山中町33番地			
図面名称	地盤改良図 その1-1			
図面番号	逸見 23-C3, C4			
施工業者				
令和 3年(2021年) 3月	課長	係長等	設計	監督 検査員
横須賀市上下水道局技術部水道施設課	計画課			私道 無

原稿用紙サイズ A1



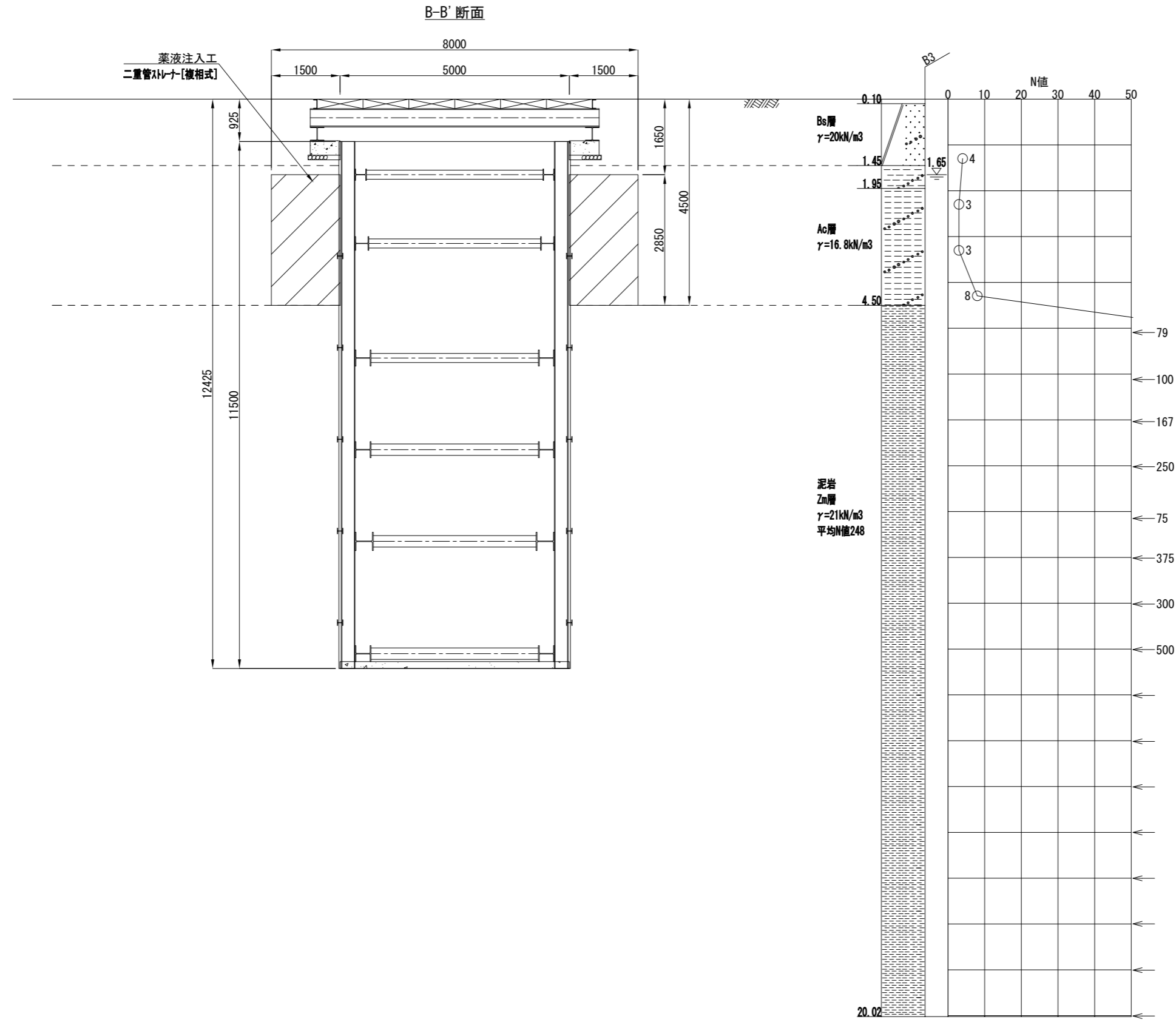
地盤改良図 その1-2 S=1:50
- 立坑A-1 -

参考図

設計図 18 / 33 枚

工事名	中央配水幹線連絡管布設工事			
工事場所	横須賀市山中町33番地			
図面名称	地盤改良図 その1-2			
図面番号	逸見 23-C3, C4			
施工業者				
令和 3 年 (2021年) 3 月				
課長	係長等	設計	監督	検査員
横須賀市上下水道局技術部水道施設課				
計画課			私道	無

原稿用紙サイズ A1

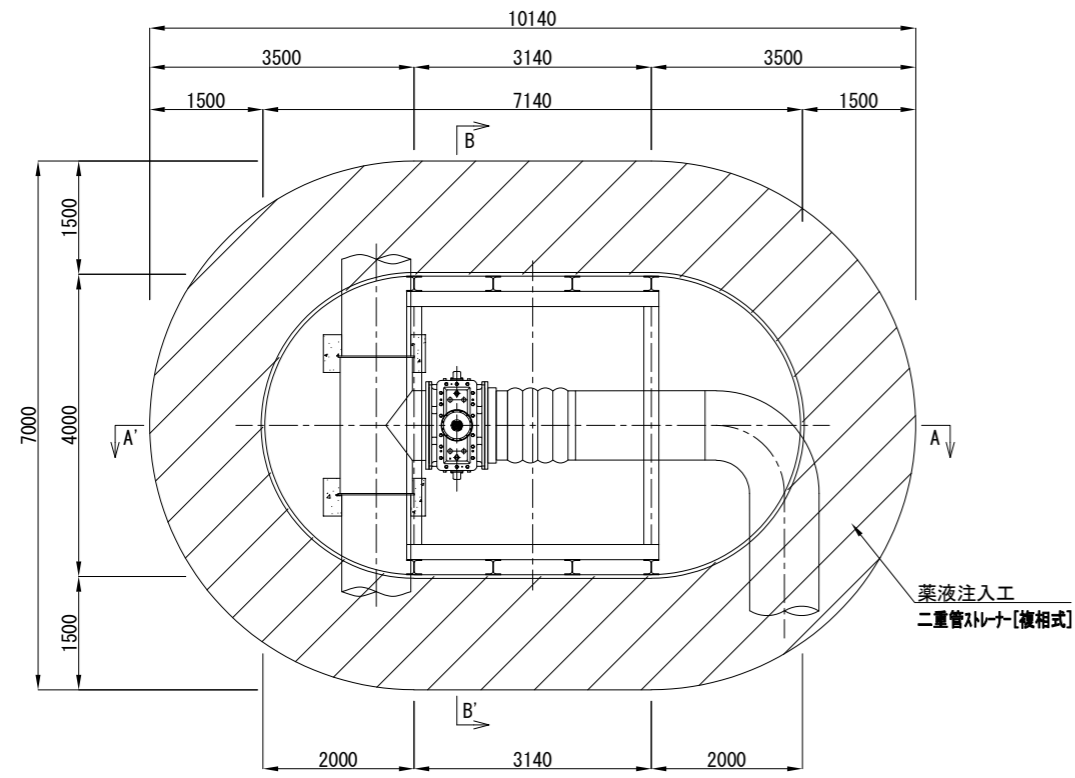


地盤改良図 その2 S=1:50
- 立坑A-2 -

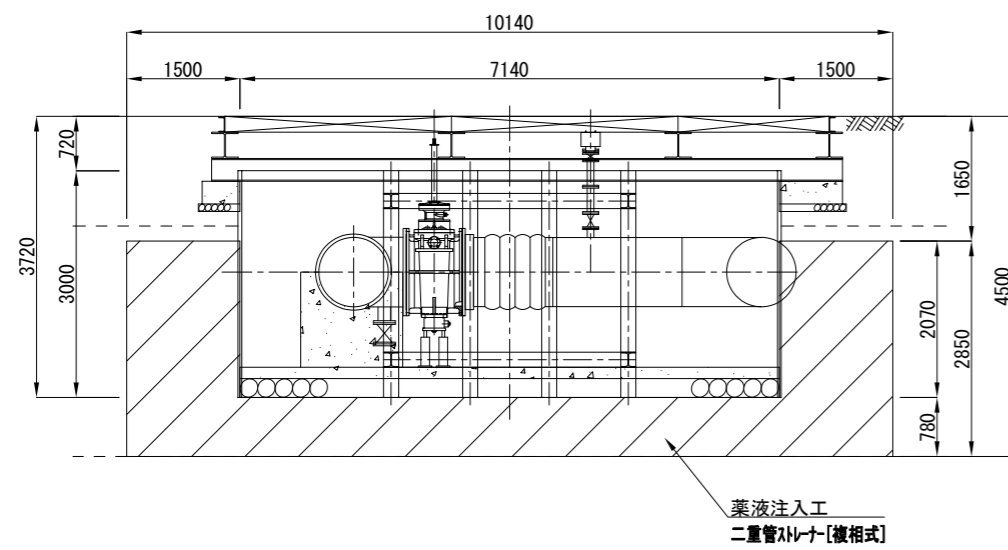
設計図 19 / 33 枚				
工事名				
中央配水幹線連絡管布設工事				
工事場所				
横須賀市山中町33番地				
図面名称				
地盤改良図 その2				
図面番号				
逸見 23-C3, C4				
施工業者				
令和 3年(2021年) 3月				
課長	係長等	設計	監督	検査員
横須賀市上下水道局技術部水道施設課				
計画課			私道	無

原稿用紙サイズ A1

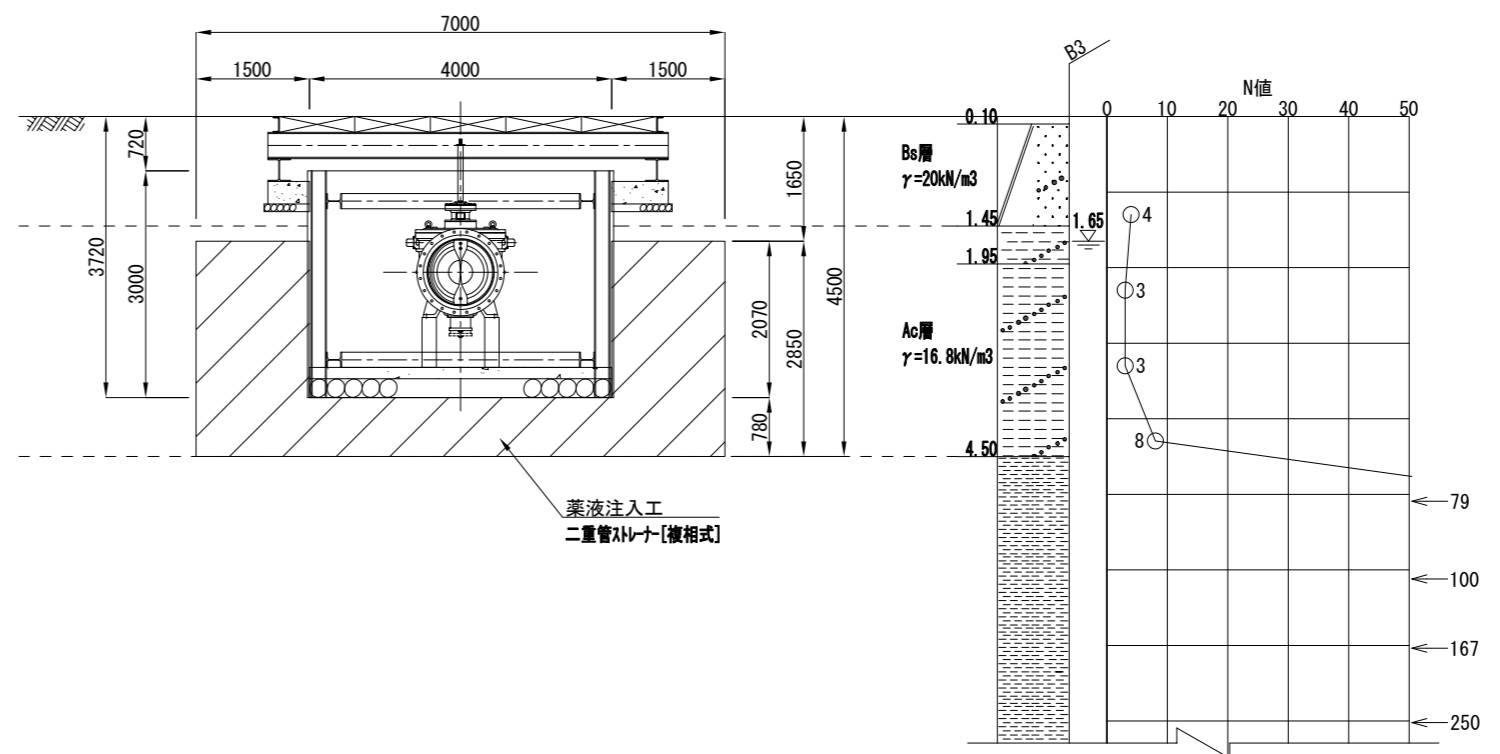
平面図



A-A' 断面



B-B' 断面



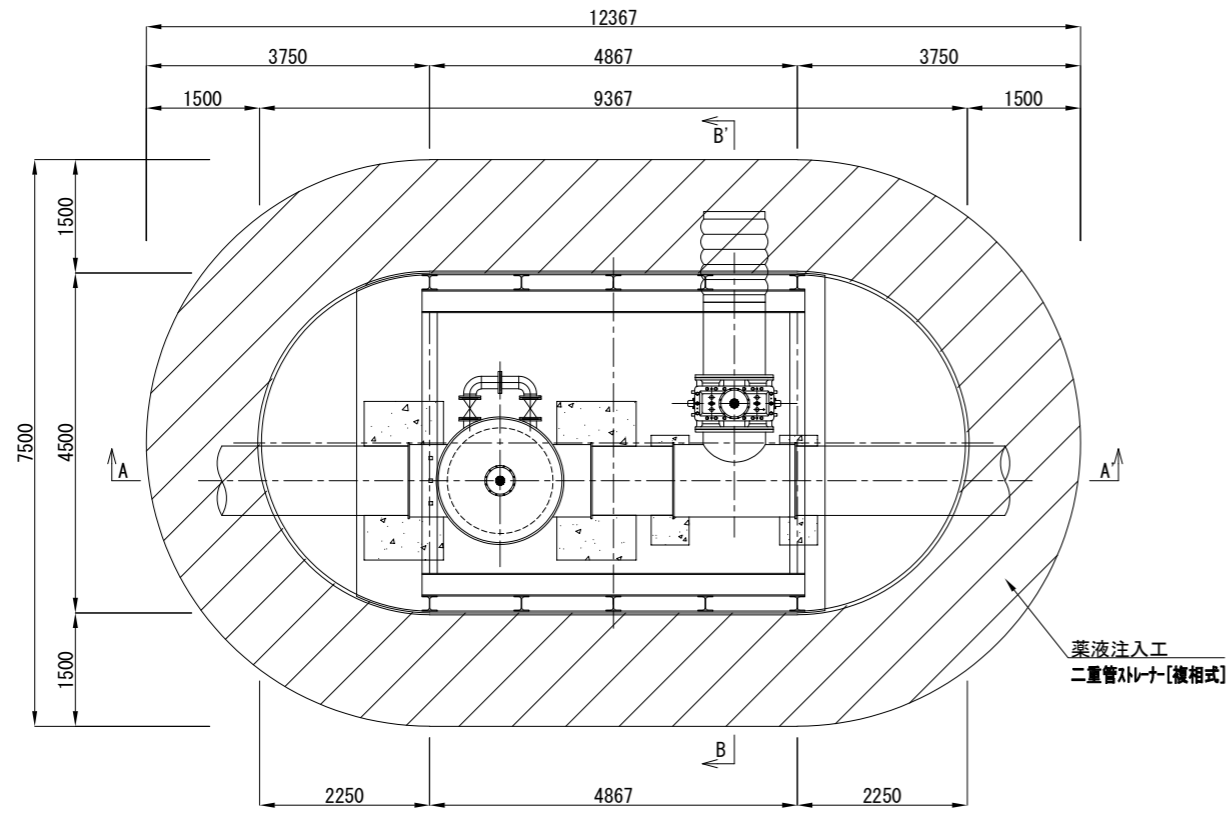
地盤改良図 その3 S=1:50
- 立坑B -

参考図

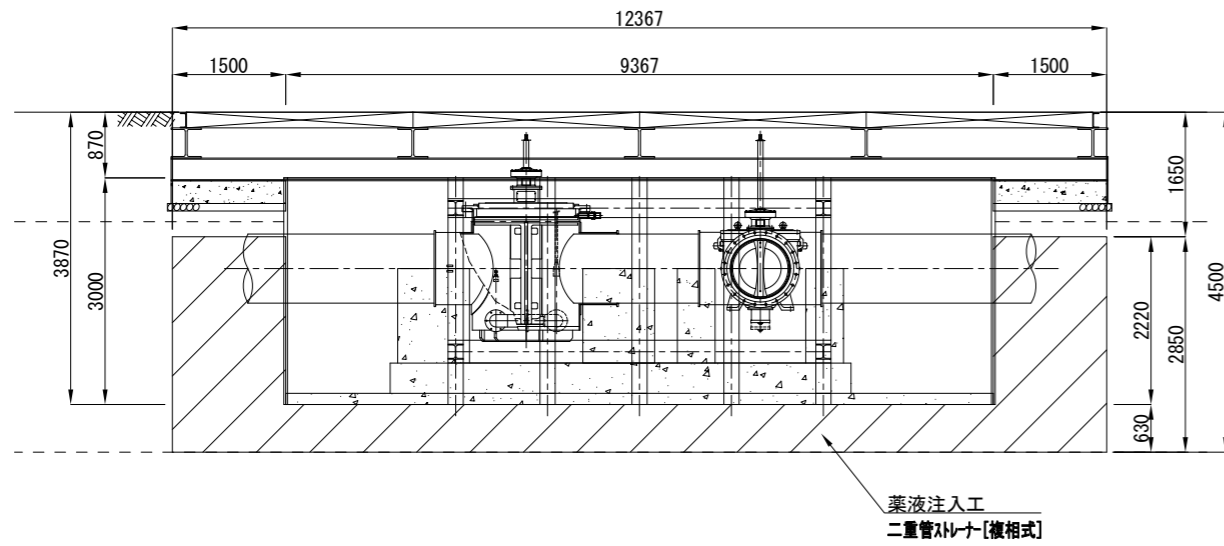
設計図		20 / 33 枚	
工事名			
中央配水幹線連絡管布設工事			
工事場所			
横須賀市山中町33番地			
図面名称			
地盤改良図 その3			
図面番号			
逸見 23-C3, C4			
施工業者			
令和 3年(2021年) 3月			
課長	係長等	設計	監督 検査員
横須賀市上下水道局技術部水道施設課			
計画課		私道	無

原稿用紙サイズ A1

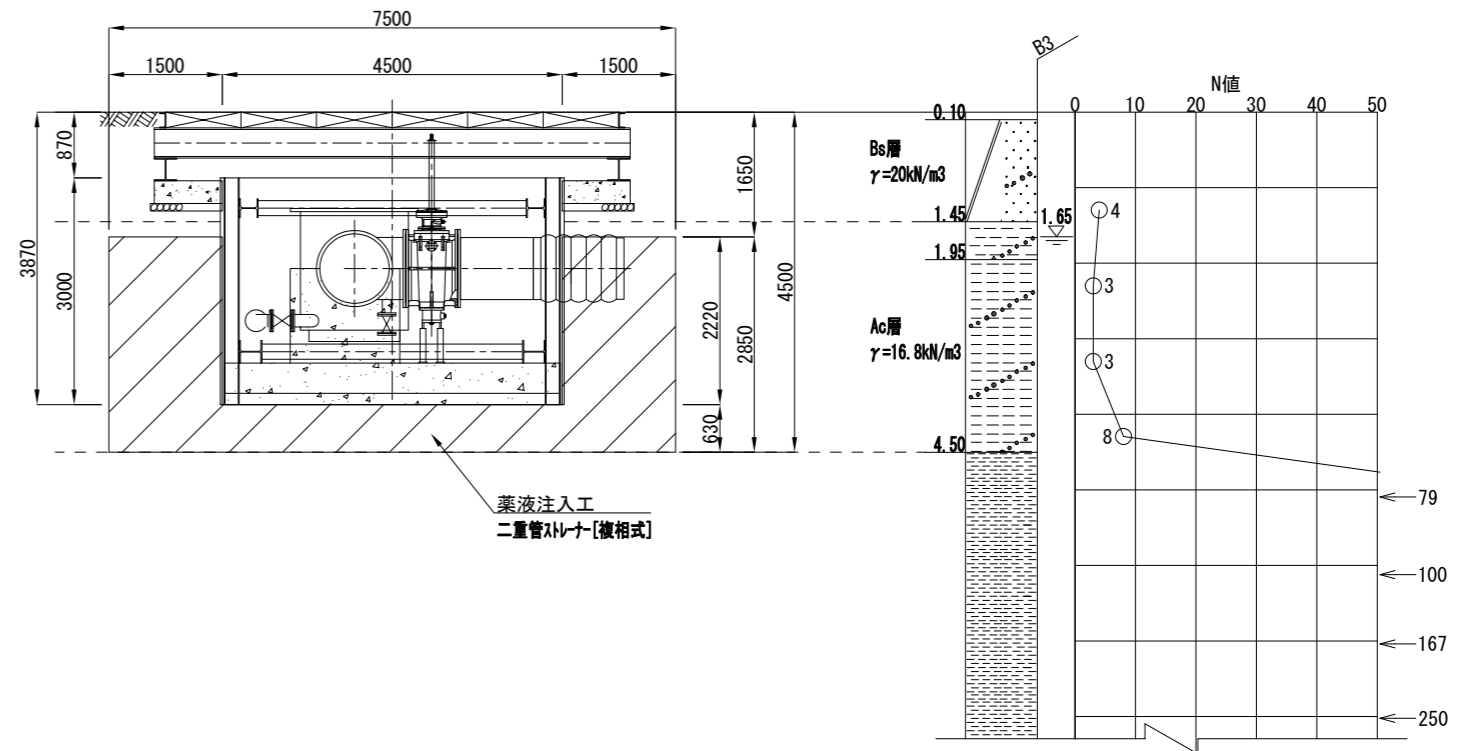
平面図



A-A' 断面



B-B' 断面



工事名

中央配水幹線連絡管布設工事

工事場所

横須賀市山中町33番地

図面名称

流量計室構造図

図面番号

逸見 23-C3, C4

施工業者

令和 3年(2021年) 3月

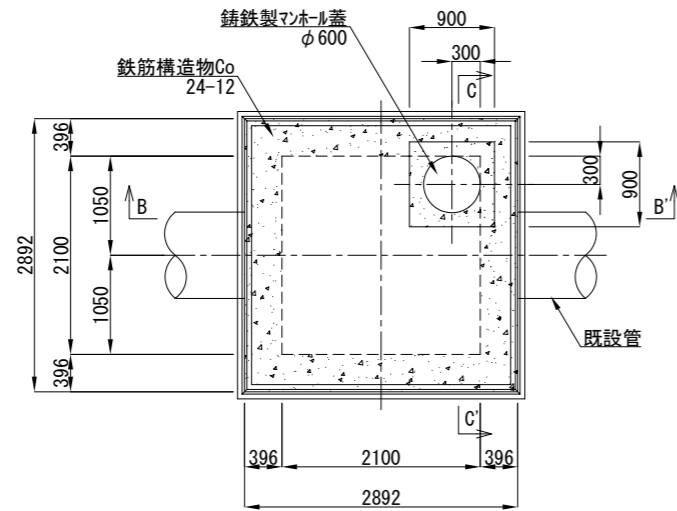
課長 係長等 設計 監督 検査員

横須賀市上下水道局技術部水道施設課

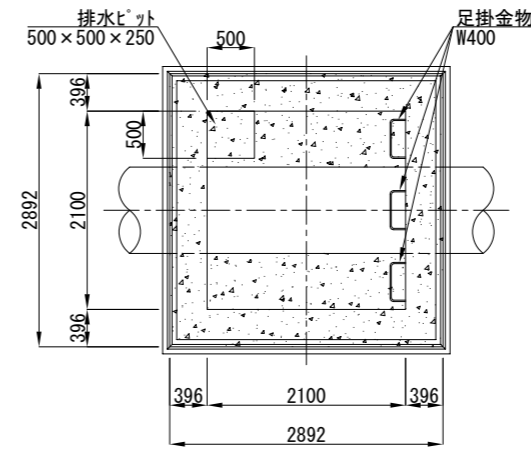
計画課 私道 無

原稿用紙サイズ A1

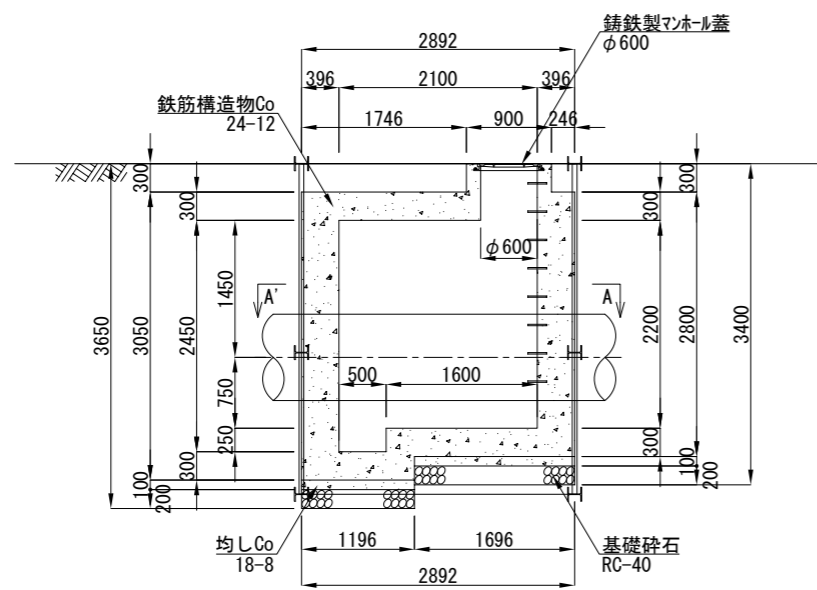
平面図



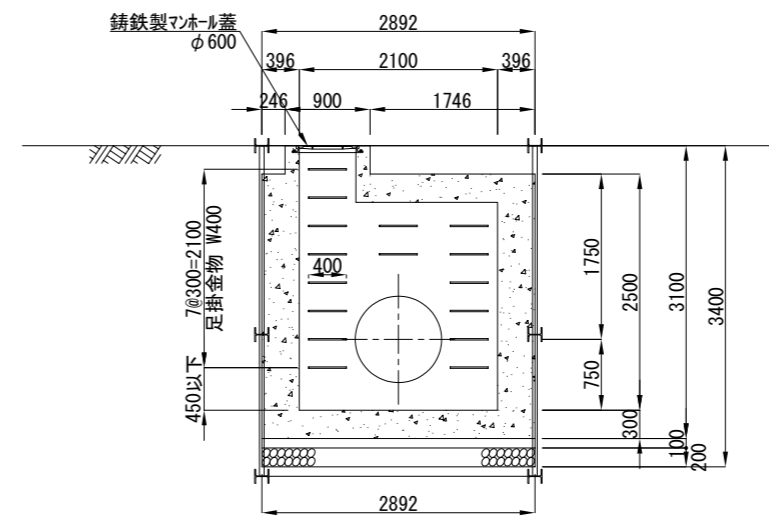
A-A' 断面



B-B' 断面



C-C' 断面



流量計室配筋図その1

設計図 22 / 33 枚

工事名

中央配水幹線連絡管布設工事

工事場所

横須賀市山中町33番地

図面名称

流量計室配筋図その1

図面番号

逸見 23-C3, C4

施工業者

令和 3 年 (2021年) 3 月

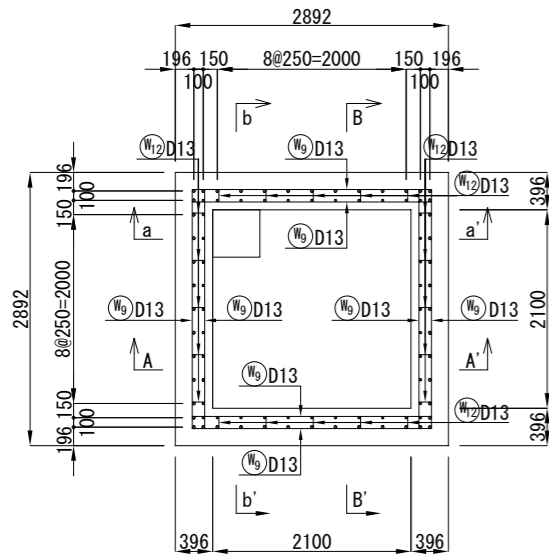
課長 係長等 設計 監督 検査員

横須賀市上下水道局技術部水道施設課

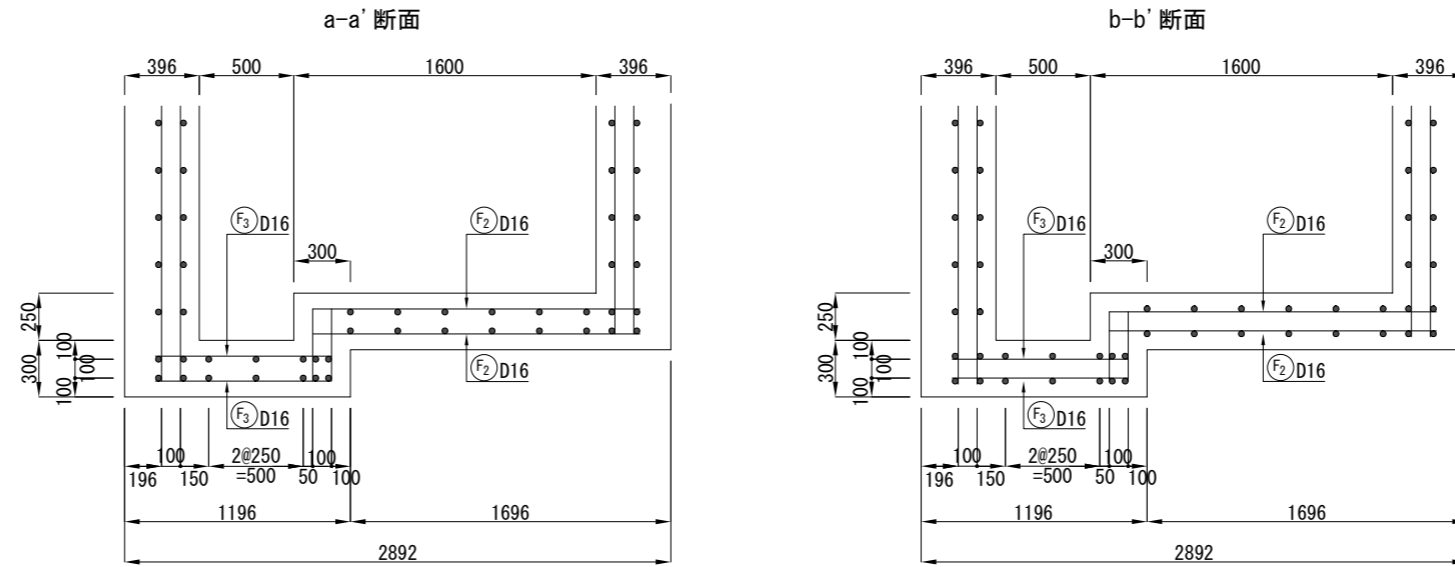
計画課 私道 無

原稿用紙サイズ A1

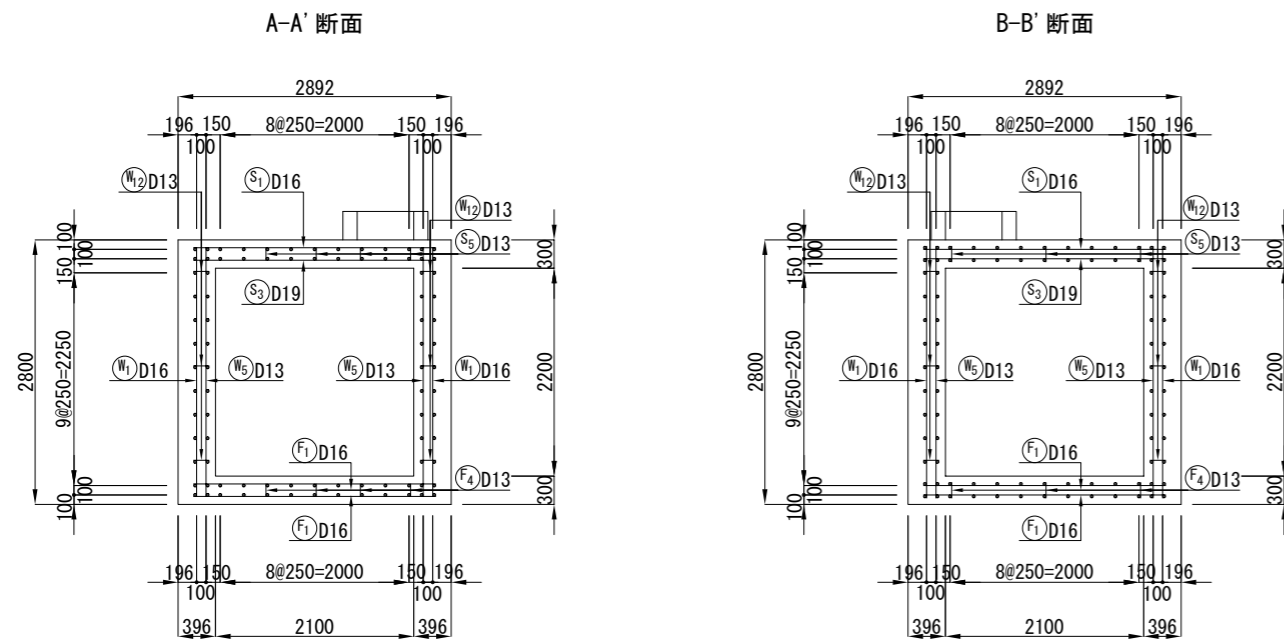
平面図 S=1:40



ピット部詳細図 S=1:20

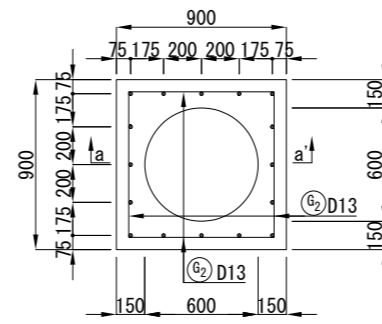


断面図 S=1:40

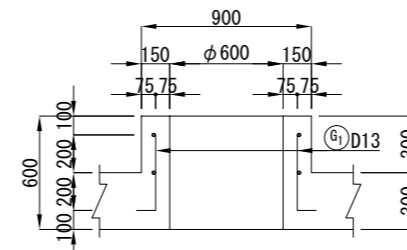


蓋部詳細図 S=1:20

平面

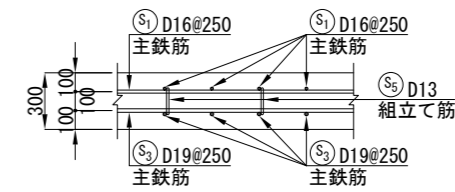


a-a' 断面

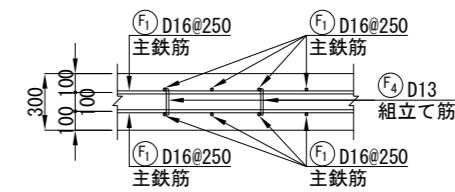


かぶり詳細図 S=1:20

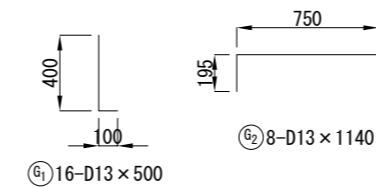
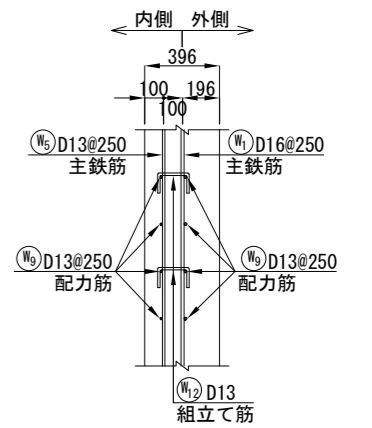
頂版部



底板部



側壁部



流量計室配筋図その2

工事名

中央配水幹線連絡管布設工事

工事場所

横須賀市山中町33番地

図面名称

流量計室配筋図その2

図面番号

逸見 23-C3, C4

施工業者

令和 3 年 (2021年) 3 月

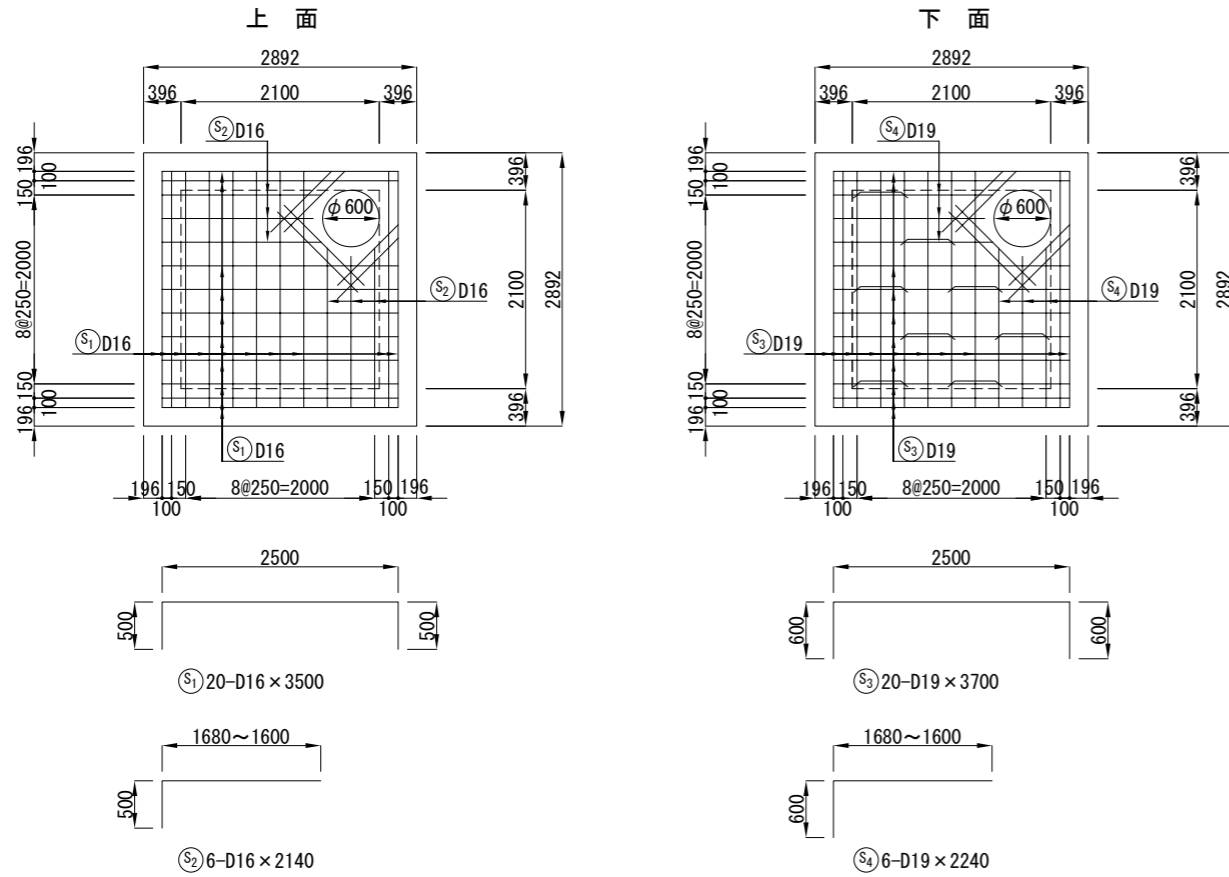
課長 係長等 設計 監督 検査員

横須賀市上下水道局技術部水道施設課

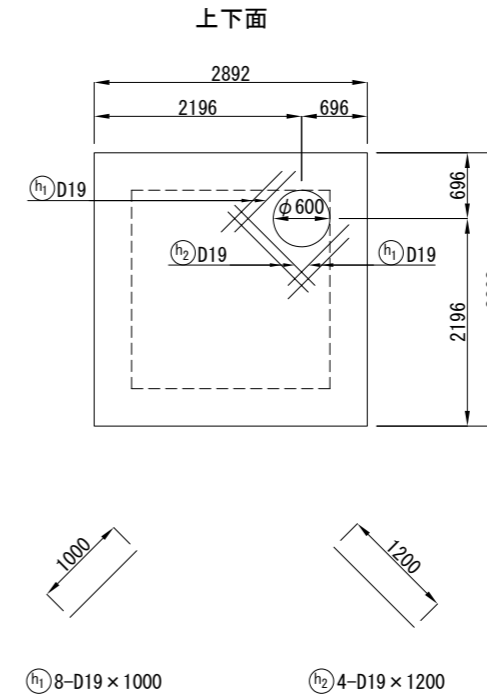
計画課 私道 無

原稿用紙サイズ A1

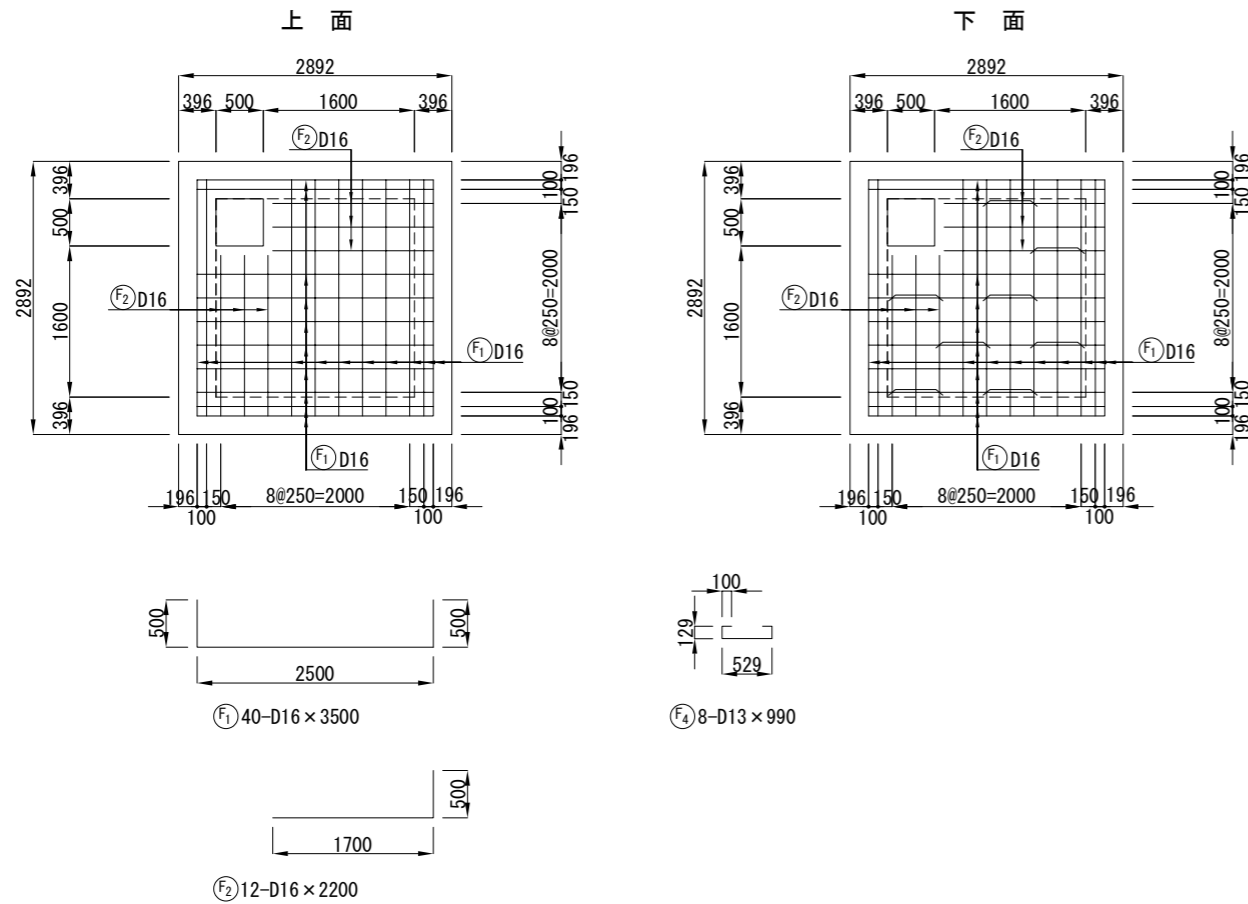
頂版詳細図 S=1:40



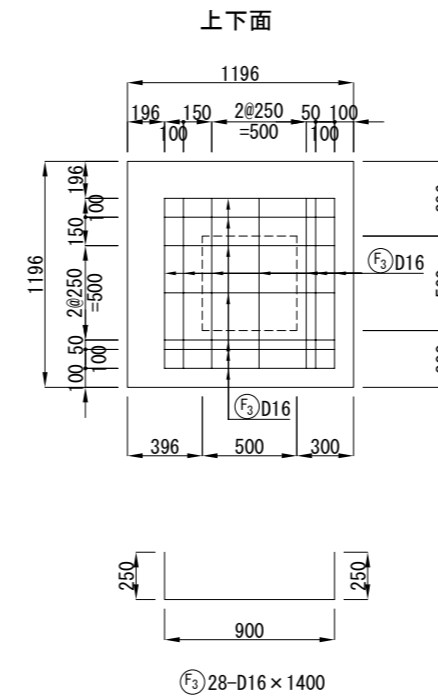
蓋部補強筋図 S=1:40



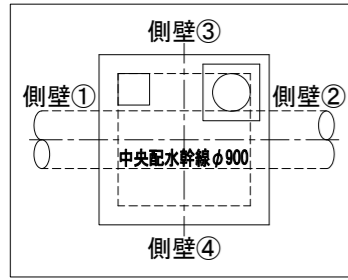
底板詳細図 S=1:40



ヒット部詳細図 S=1:20

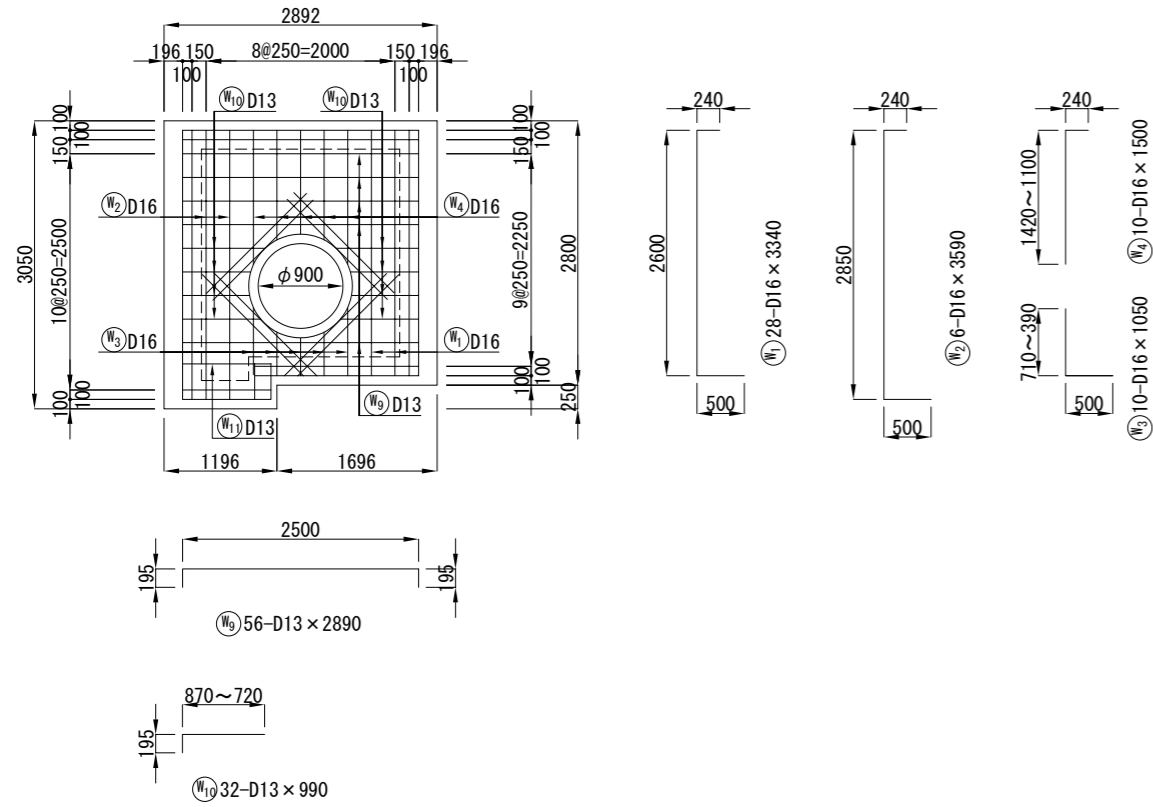


工事名	中央配水幹線連絡管布設工事			
工事場所	横須賀市山中町33番地			
図面名称	流量計室配筋図その3			
図面番号	逸見 23-C3, C4			
施工業者	[]			
令和 3 年 (2021年) 3 月	課長	係長等	設計	監督 検査員
横須賀市上下水道局技術部水道施設課				
計画課			私道	無



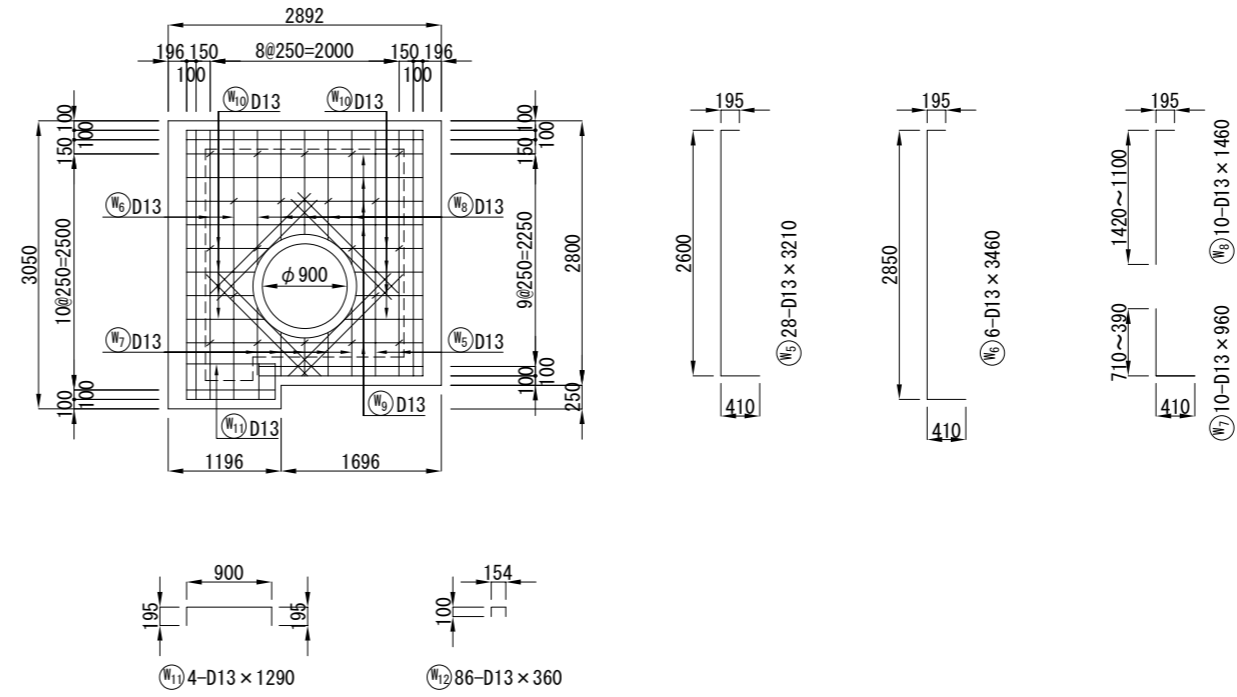
側壁①詳細図

外側



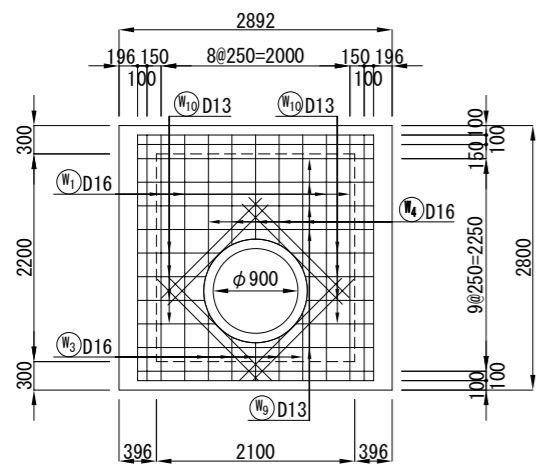
側壁①詳細図

内側



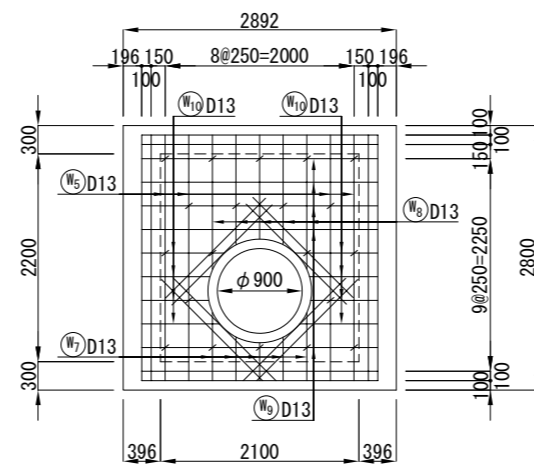
側壁②詳細図

外側

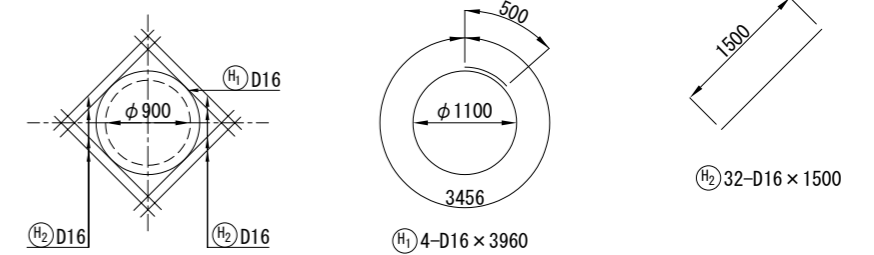


側壁②詳細図

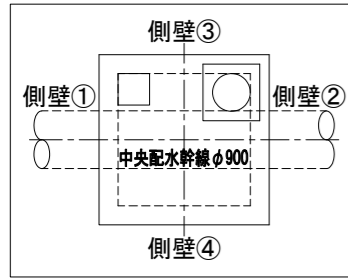
内側



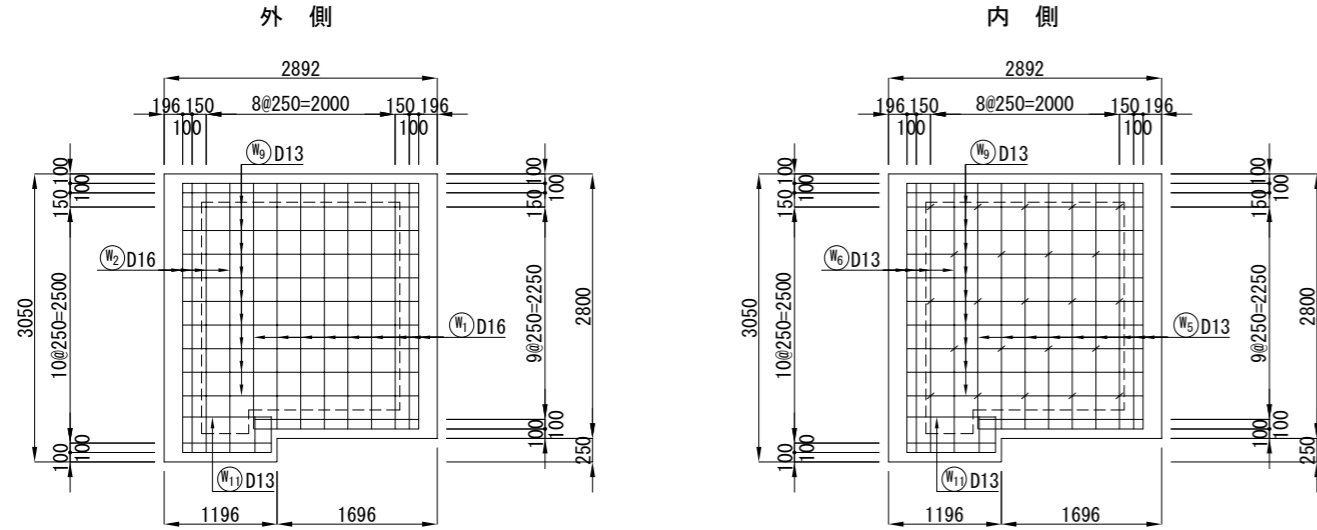
開口部補強筋図



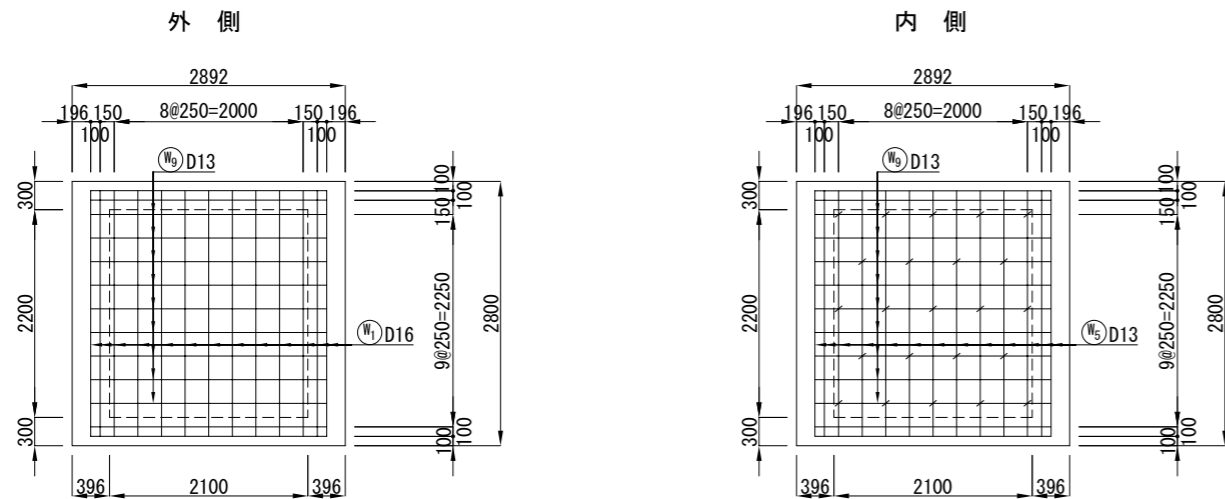
原稿用紙サイズ A1



側壁③詳細図



側壁④詳細図



鉄筋質量表

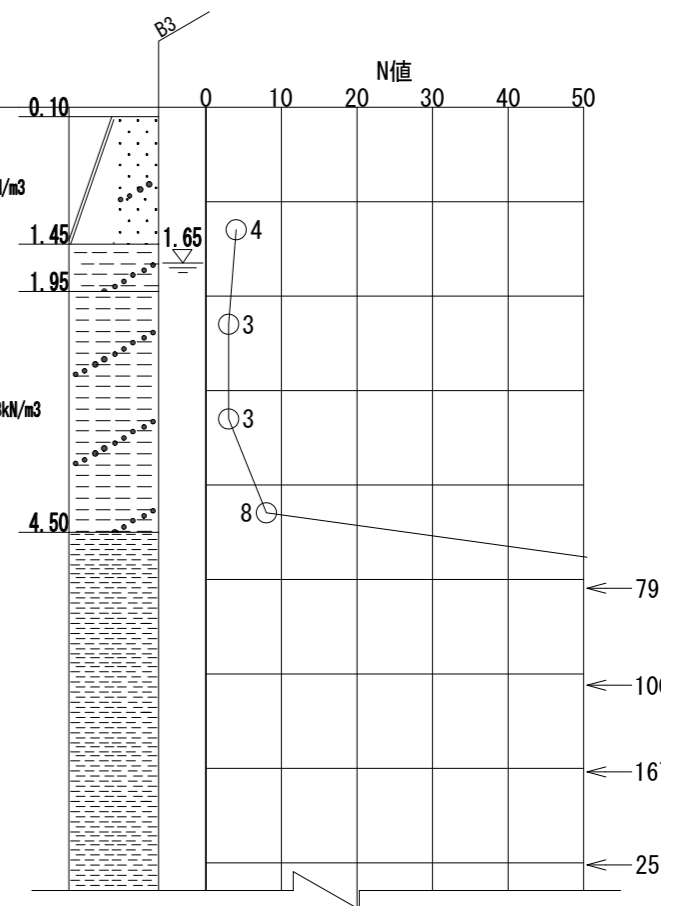
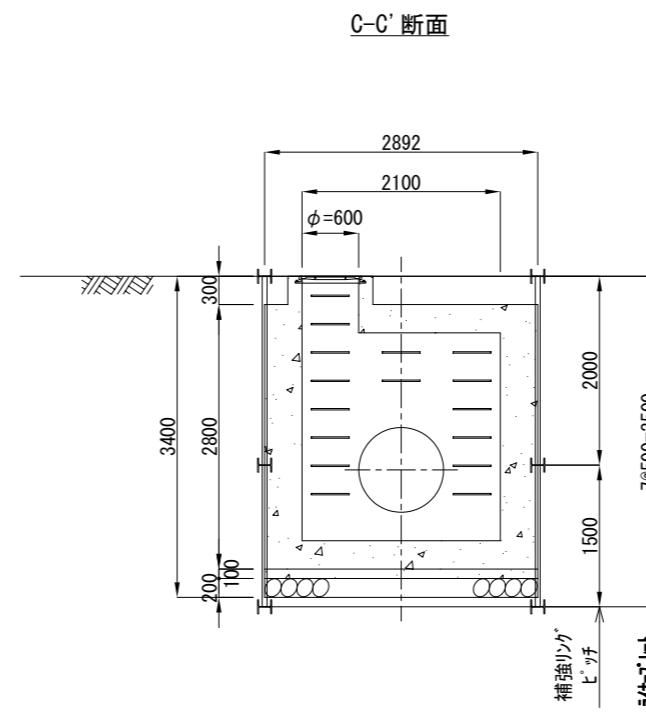
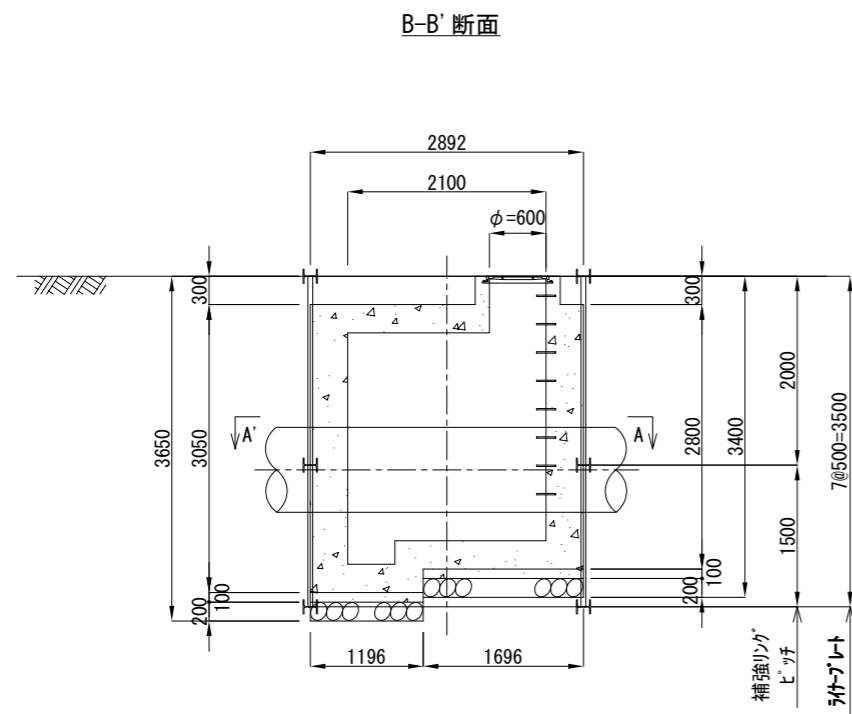
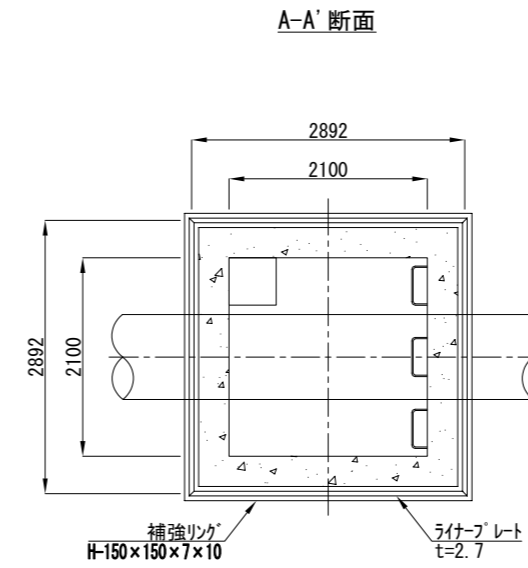
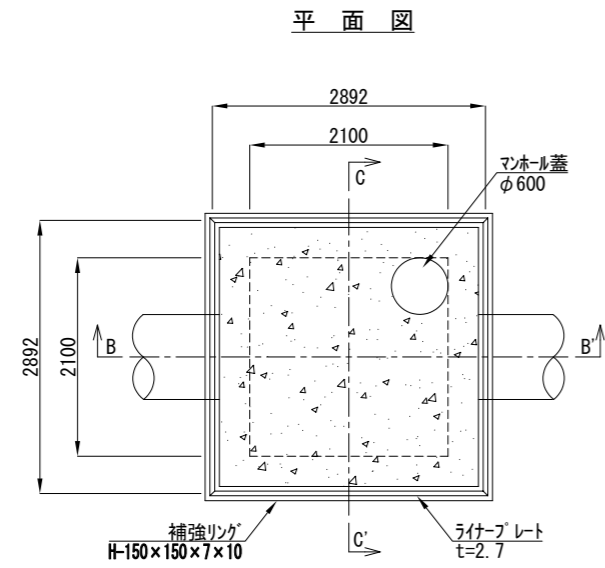
符号	径	長さ [mm]	本数	単位質量 [kg/m]	1本当り質量 [kg]	質量 [kg]	摘要
頂版							
S1	D16	3500	20	1.560	5.460	109.200	
S2	D16	2140	6	1.560	3.338	20.028	
S3	D19	3700	20	2.250	8.325	166.500	
S4	D19	2240	6	2.250	5.040	30.240	
S5	D13	1000	8	0.995	0.995	7.960	組立筋
蓋部補強筋							
h1	D19	1000	8	2.250	2.250	18.000	
h2	D19	1200	4	2.250	2.700	10.800	
蓋部							
G1	D13	500	16	0.995	0.498	7.968	
G2	D13	1140	8	0.995	1.134	9.072	
側壁							
W1	D16	3340	28	1.560	5.210	145.880	
W2	D16	3590	6	1.560	5.600	33.600	
W3	D16	1050	10	1.560	1.638	16.380	
W4	D16	1500	10	1.560	2.340	23.400	
W5	D13	3210	28	0.995	3.194	89.432	
W6	D13	3460	6	0.995	3.443	20.658	
W7	D13	960	10	0.995	0.955	9.550	
W8	D13	1460	10	0.995	1.453	14.530	
W9	D13	2890	56	0.995	2.876	161.056	
W10	D13	990	32	0.995	0.985	31.520	
W11	D13	1290	4	0.995	1.284	5.136	
W12	D13	360	86	0.995	0.358	30.788	組立筋
開口部補強筋							
H1	D16	3960	4	1.560	6.178	24.712	
H2	D16	1500	32	1.560	2.340	74.880	
底板							
F1	D16	3500	40	1.560	5.460	218.400	
F2	D16	2200	12	1.560	3.432	41.184	
F3	D16	1400	28	1.560	2.184	61.152	
F4	D13	990	8	0.995	0.985	7.880	組立筋
						D13	395.550 kg
						D16	768.816 kg
						D19	225.540 kg
						合計	1389.906 kg

工事名				
中央配水幹線連絡管布設工事				
工事場所				
横須賀市山中町33番地				
図面名称				
流量計室配筋図その4				
図面番号				
逸見 23-C3, C4				
施工業者				
令和 3 年 (2021年) 3 月				
課長	係長等	設計	監督	検査員
横須賀市上下水道局技術部水道施設課				
計画課			私道	無

原稿用紙サイズ A1

仮設置図 その4 S=1:40
- 流量計室 -

設計図 26 / 33 枚				
工事名				
中央配水幹線連絡管布設工事				
工事場所				
横須賀市山中町33番地				
図面名称				
仮設置図 その4				
図面番号				
逸見 23-C3, C4				
施工業者				
令和 3年(2021年) 3月				
課長	係長等	設計	監督	検査員
横須賀市上下水道局技術部水道施設課				
計画課			私道	無
原稿用紙サイズ A1				



ライナープレート詳細図 その4
- 流量計室 -

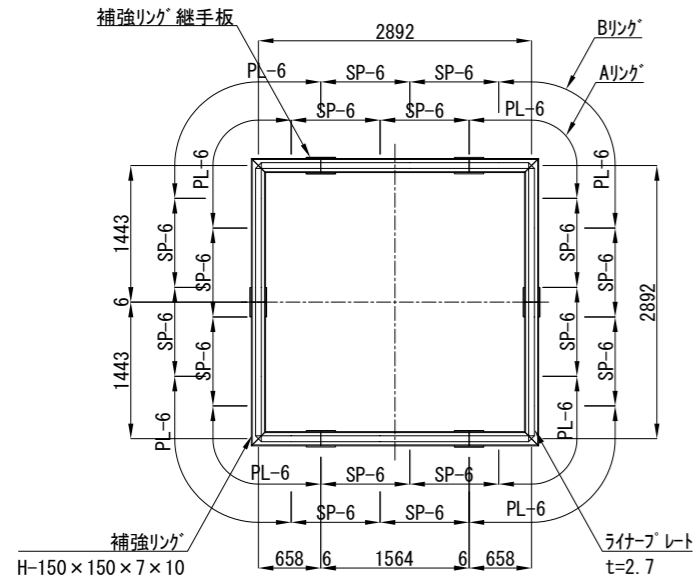
参考図

設計図 27 / 33 枚

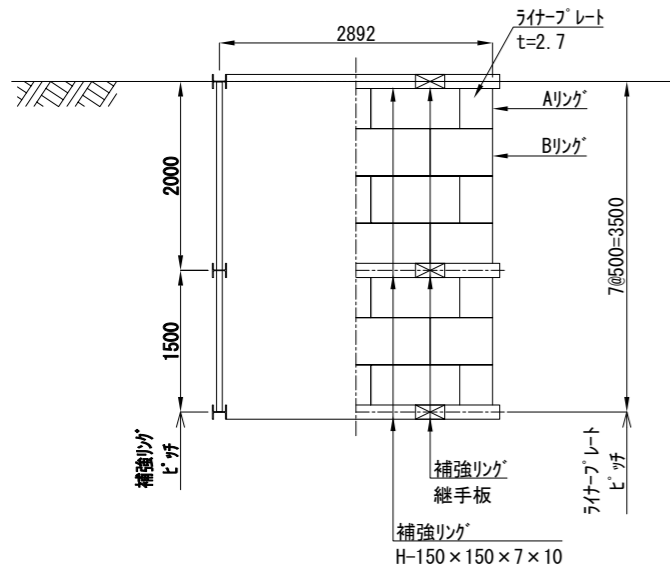
工事名	中央配水幹線連絡管布設工事		
工事場所	横須賀市山中町33番地		
図面名称	ライナープレート詳細図 その4		
図面番号	逸見 23-C3, C4		
施工業者			
令和 3年(2021年) 3月	課長	係長等	設計 監督 検査員
横須賀市上下水道局技術部水道施設課	計画課 無		

原稿用紙サイズ A1

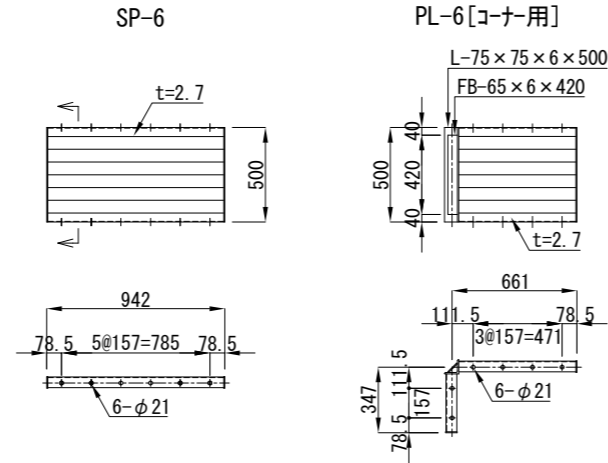
ライナープレート割付平面図 S=1:40



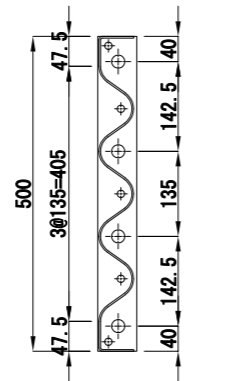
断面図、側面図 S=1:40



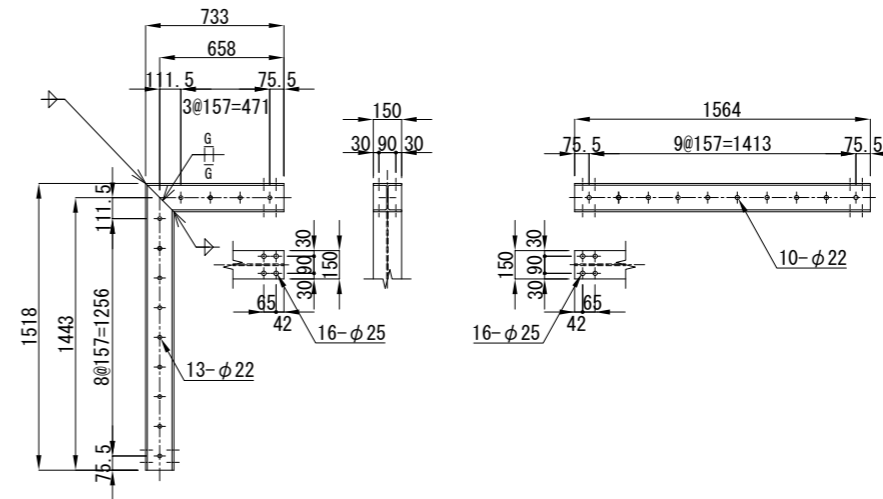
ライナープレート S=1:20



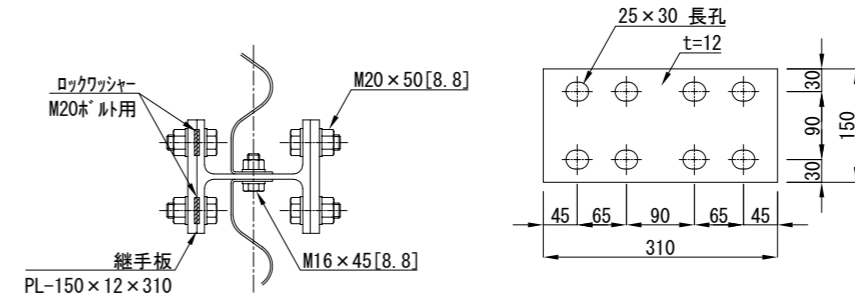
継手部詳細図 S=1:6



補強リング詳細図 S=1:20



補強リング継手部詳細図 S=1:5



材料表-ライナープレート

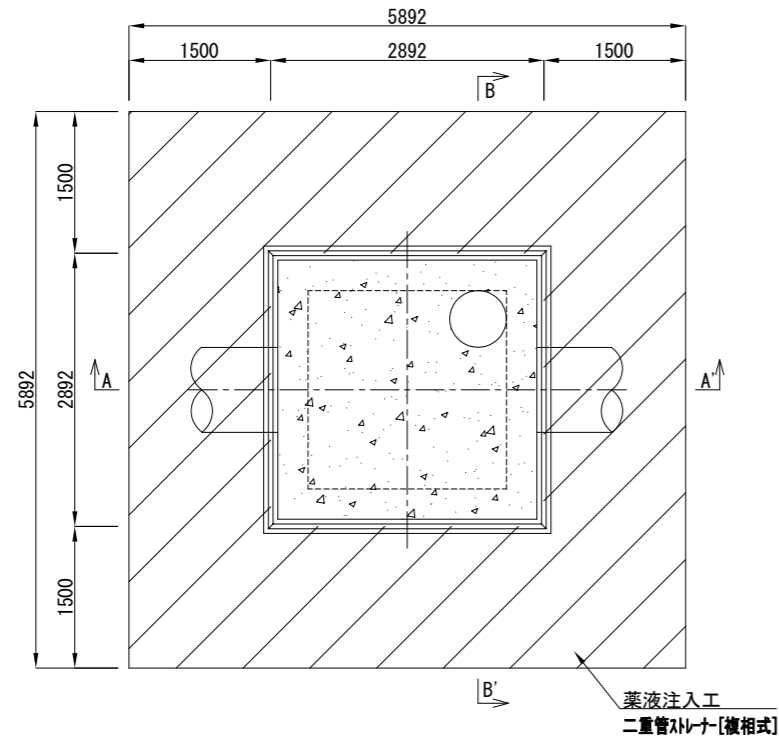
名称	寸法 [mm]	単位質量 [kg]	数量	質量 [kg]	備考
ライナープレート [t=2.7] H=3500					
ライナープレート	2.7×500×942 [SP-6]	16.2	56	907.2	黒皮品
ライナープレート	2.7×500×1008 [PL-6]	20.8	28	582.4	黒皮品
組立ボルト	M16×30 [4.6, LP用]	0.137	696	95.4	
組立ボルト	M16×45 [8.8, 補強リング用]	0.158	216	34.1	
小計				1619.1 kg	
補強リング [H-150] 3リング [継手部6箇所/1リング]					
直材	H-150×150×7×10×1564	48.6	6	291.6	黒皮品
コーナー材	H-150×150×7×10×2101	65.3	12	783.6	黒皮品
継手板	PL-150×12×310	4.37	36	157.3	黒皮品
継手ボルト	M20×50 [8.8]	0.275	288	79.2	
ロックワッシャー	M20ボルト用	-	144	-	
小計				1311.7 kg	
合計				2930.8 kg	

地盤改良図 その4 S=1:40
- 流量計室 -

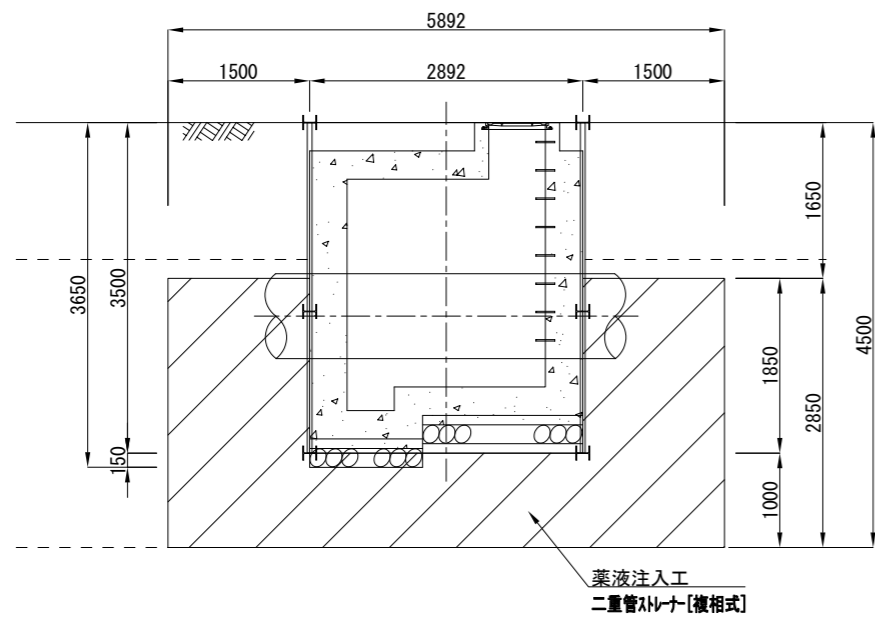
設計図 28 / 33 枚	
工事名	中央配水幹線連絡管布設工事
工事場所	横須賀市山中町33番地
図面名称	地盤改良図 その4
図面番号	
施工業者	逸見 23-C3, C4
令和 3 年 (2021年) 3 月	
課長	係長等
設計	監督
検査員	
横須賀市上下水道局技術部水道施設課	
計画課	私道 無

原稿用紙サイズ A1

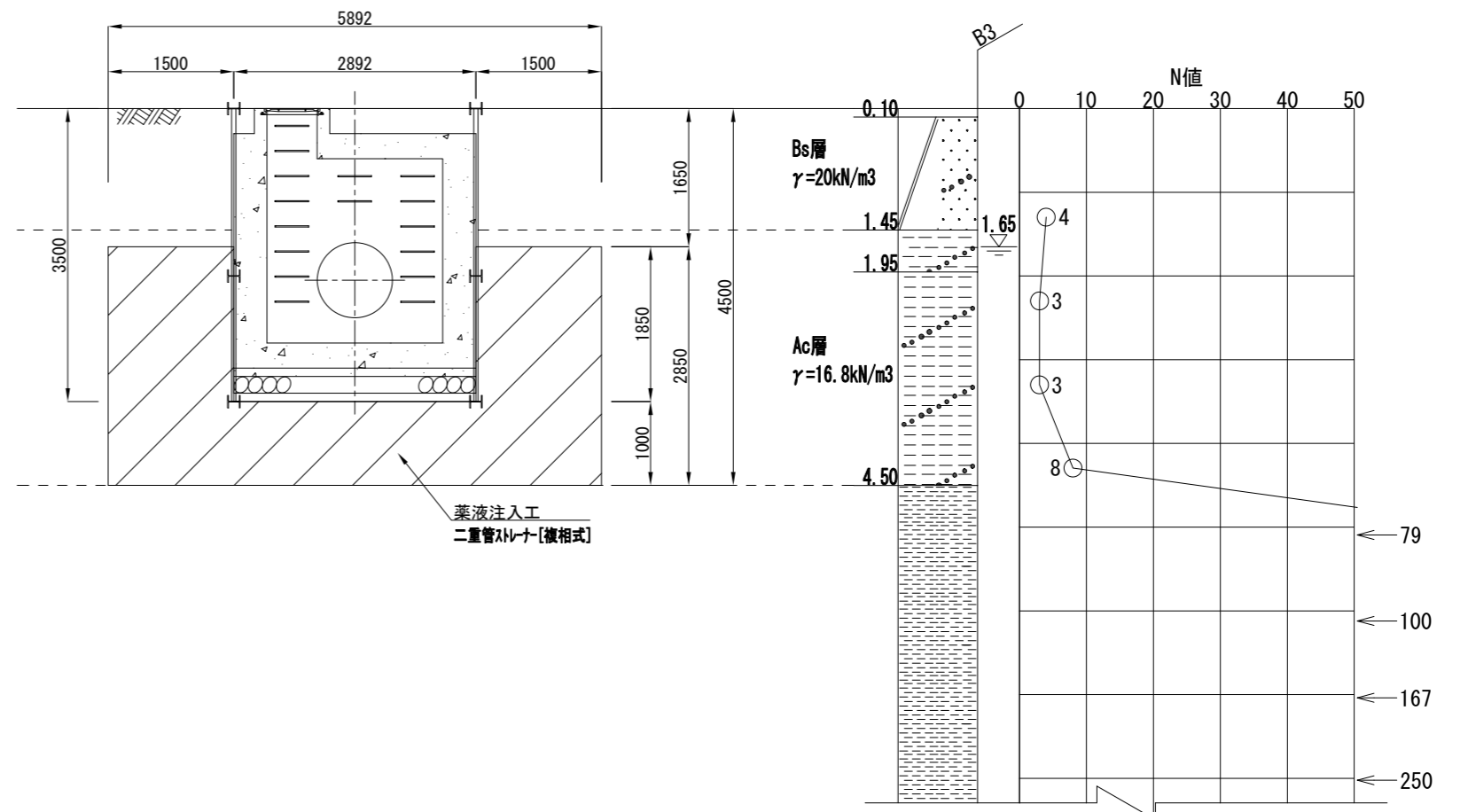
平面図



A-A' 断面



B-B' 断面



復旧詳細図 その1

設計図 29 / 33 枚

工事名

中央配水幹線連絡管布設工事

工事場所

横須賀市山中町33番地

図面名称

復旧詳細図その1

図面番号

逸見 23-C3, C4

施工業者

令和 3年(2021年) 3月

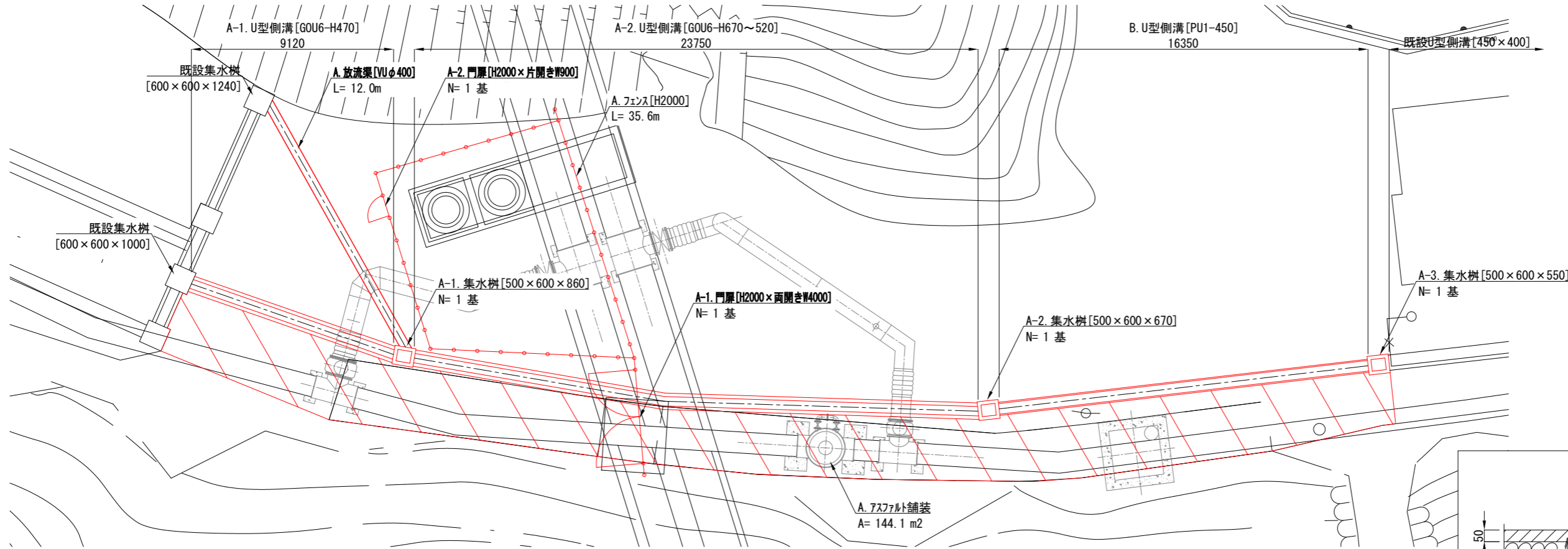
課長 係長等 設計 監督 検査員

横須賀市上下水道局技術部水道施設課

計画課 私道 無

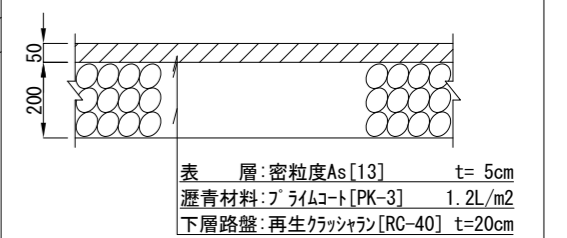
原稿用紙サイズ A1

平面図 S=1:100

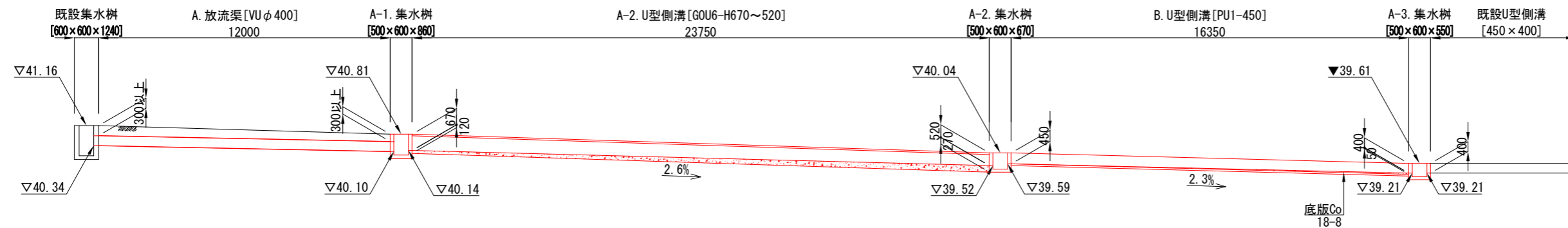


舗装構成図 S=1:10

A. アスファルト舗装

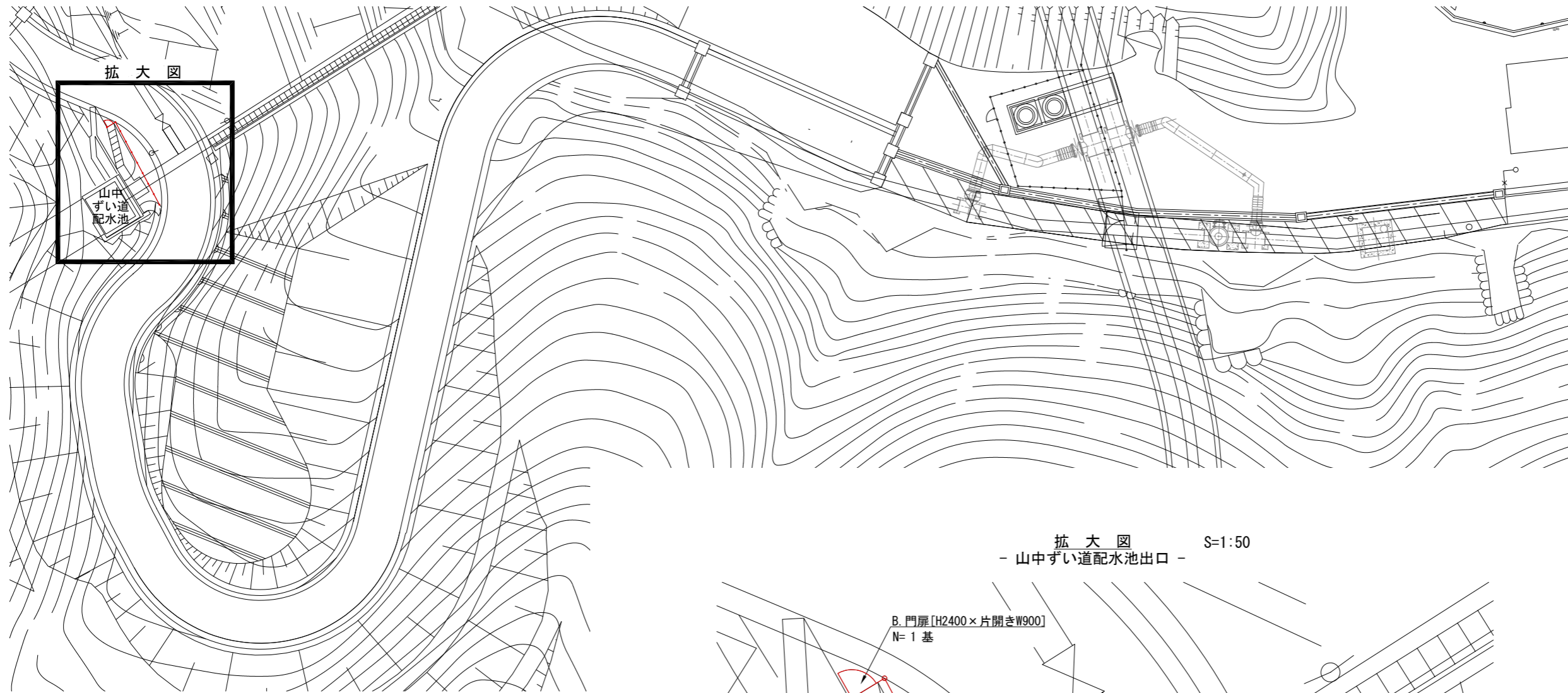


排水断面図 S=1:100

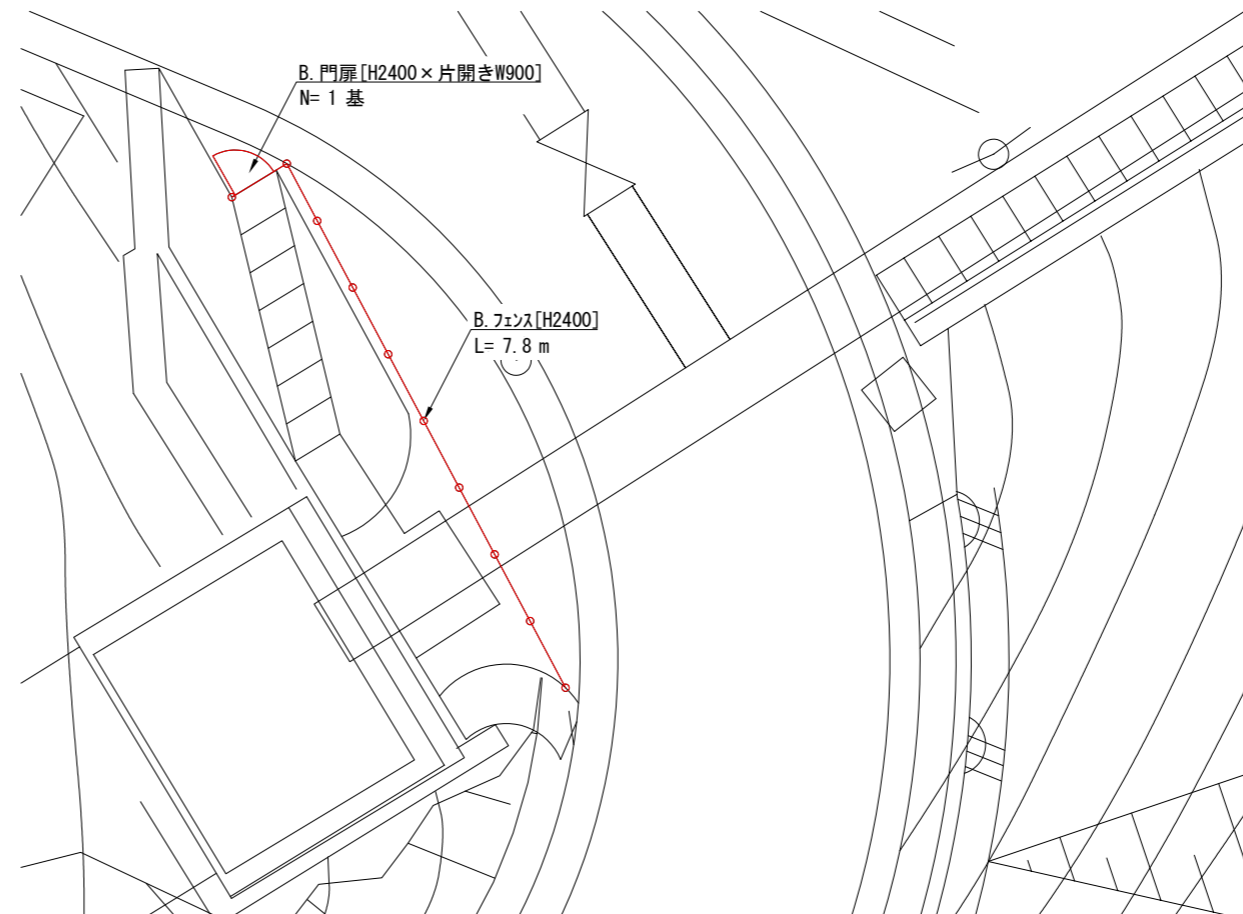


復旧詳細図 その2

平面図 S=1:200



拡大図 S=1:50
- 山中ずい道配水池出口 -



設計図 30 / 33 枚

工事名

中央配水幹線連絡管布設工事
工事場所

横須賀市山中町33番地

図面名称

復旧詳細図その2

図面番号

逸見 23-C3, C4

施工業者

令和 3年(2021年) 3月

課長 係長等 設計 監督 検査員

横須賀市上下水道局技術部水道施設課

計画課 計画課 私道 無

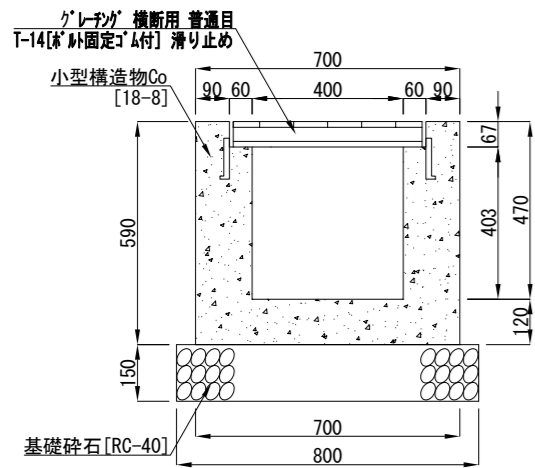
原稿用紙サイズ A1

復旧構造図 その1

工事名	中央配水幹線連絡管布設工事			
工事場所	横須賀市山中町33番地			
図面名称	復旧構造図 その1			
図面番号	逸見 23-C3, C4			
施工業者	令和 3年(2021年) 3月			
課長	係長等	設計	監督	検査員
横須賀市上下水道局技術部水道施設課				
計画課			私道	無

原稿用紙サイズ A1

A-1. U型側溝 S=1:10 [GOU6-H470]

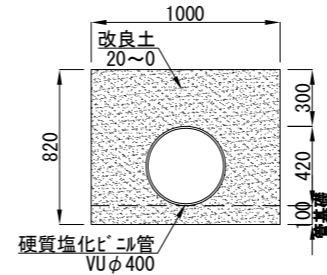


材料表[A-1. U型側溝] 10m当り

名称	規格	単位	数量	摘要
グレーチング 横断用 普通目	T-14[※外固定ゴム付き] 滑り止め L=1000	組	10.000	
小型構造物Co	18-8	m3	2.170	
小型構造物型枠		m2	22.260	
目地材	瀝青質目地材 t=10mm	m2	0.217	
基礎砕石	RC-40 t=15cm	m2	8.000	

※グレーチングの標準寸法は、各メーカーによって異なるため、使用に当たっては同等品以上を使用すること。

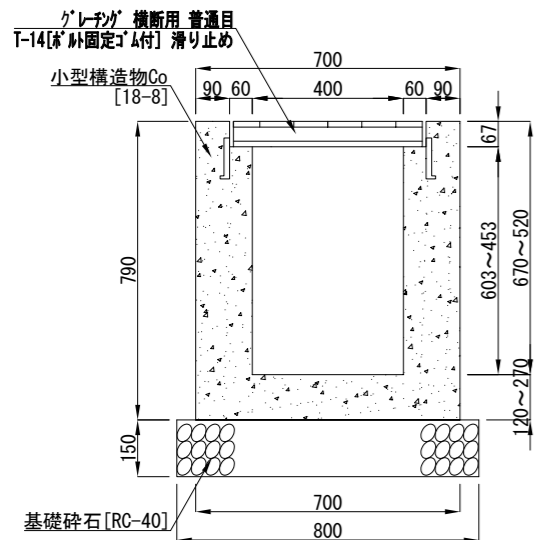
A. 放流渠 S=1:20 [VUφ400]



材料表[A. 放流渠] 10m当り

名称	規格	単位	数量	摘要
硬質塩化ビニル管	VUφ400	m	10.000	
改良土 [管基礎上]	20~0	m3	5.815	
改良土 [管基礎下]	20~0	m3	1.000	

A-2. U型側溝 S=1:10 [GOU6-H670~520]

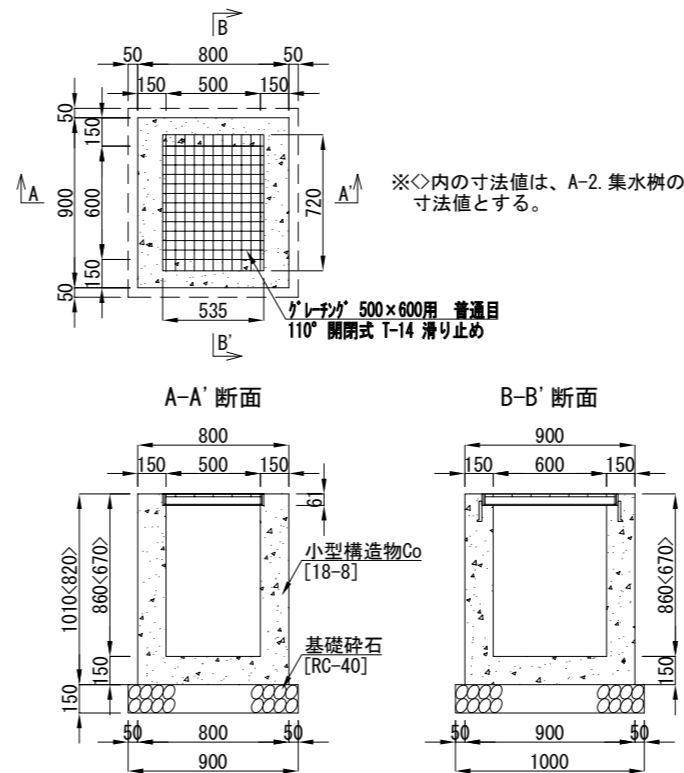


材料表[A-2. U型側溝] 10m当り

名称	規格	単位	数量	摘要
グレーチング 横断用 普通目	T-14[※外固定ゴム付き] 滑り止め L=1000	組	10.000	
小型構造物Co	18-8	m3	3.070	
小型構造物型枠		m2	30.260	
目地材	瀝青質目地材 t=10mm	m2	0.307	
基礎砕石	RC-40 t=15cm	m2	8.000	

※グレーチングの標準寸法は、各メーカーによって異なるため、使用に当たっては同等品以上を使用すること。

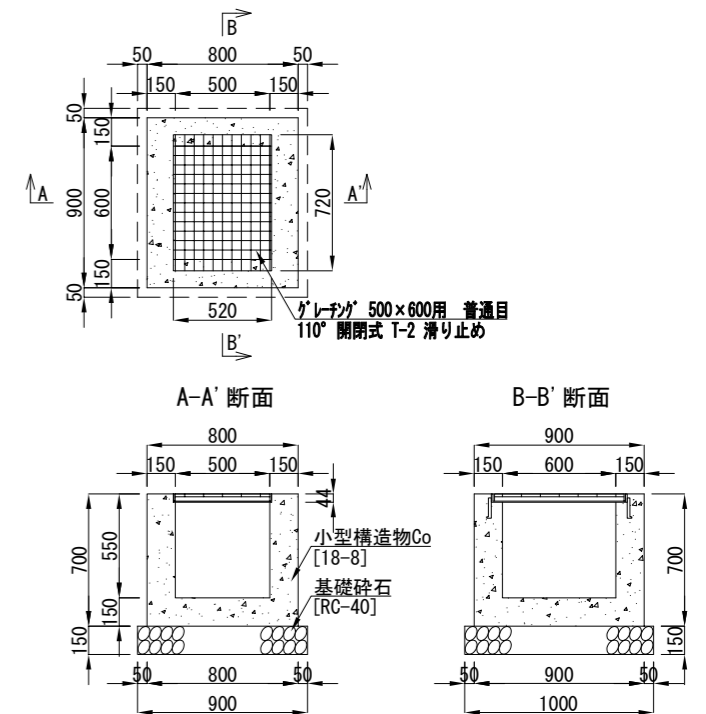
A-1. 集水樹 [500×600×860] S=1:20
A-2. 集水樹 [500×600×670]



材料表[A-1. 集水樹] 1基当り

名称	規格	単位	数量	摘要
グレーチング 500×600用 普通目	110° 開閉式 T-14 滑り止め	組	1.000	
小型構造物Co	18-8	m3	0.464	
小型構造物型枠		m2	5.522	
基礎砕石	RC-40 t=15cm	m2	0.900	

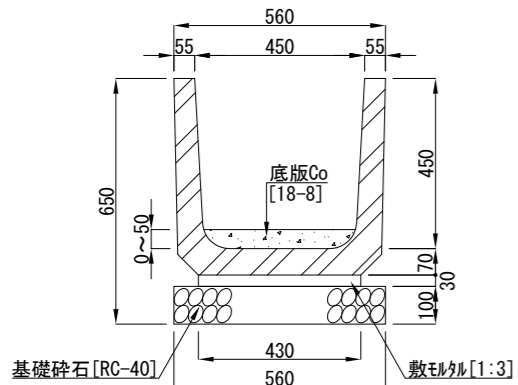
A-3. 集水樹 [500×600×550] S=1:20



材料表[A-3. 集水樹] 1基当り

名称	規格	単位	数量	摘要
グレーチング 500×600用 普通目	110° 開閉式 T-2 滑り止め	組	1.000	
小型構造物Co	18-8	m3	0.336	
小型構造物型枠		m2	3.823	
基礎砕石	RC-40 t=15cm	m2	0.900	

B. U型側溝 S=1:10 [PU1-450]



材料表[B. U型側溝] 10m当り

名称	規格	単位	数量	摘要
U型側溝	U450 L=600	本	16.500	
無筋構造物Co	18-8	m3	0.090	底板Co
敷モルタル	1:3	m3	0.129	
基礎砕石	RC-40 t=10cm	m2	5.600	

材料表[A-2. 集水樹] 1基当り

名称	規格	単位	数量	摘要
グレーチング 500×600用 普通目	110° 開閉式 T-14 滑り止め	組	1.000	
小型構造物Co	18-8	m3	0.384	
小型構造物型枠		m2	4.458	
基礎砕石	RC-40 t=15cm	m2	0.900	

※グレーチングの標準寸法は、各メーカーによって異なるため、使用に当たっては同等品以上を使用すること。

復旧構造図 その2

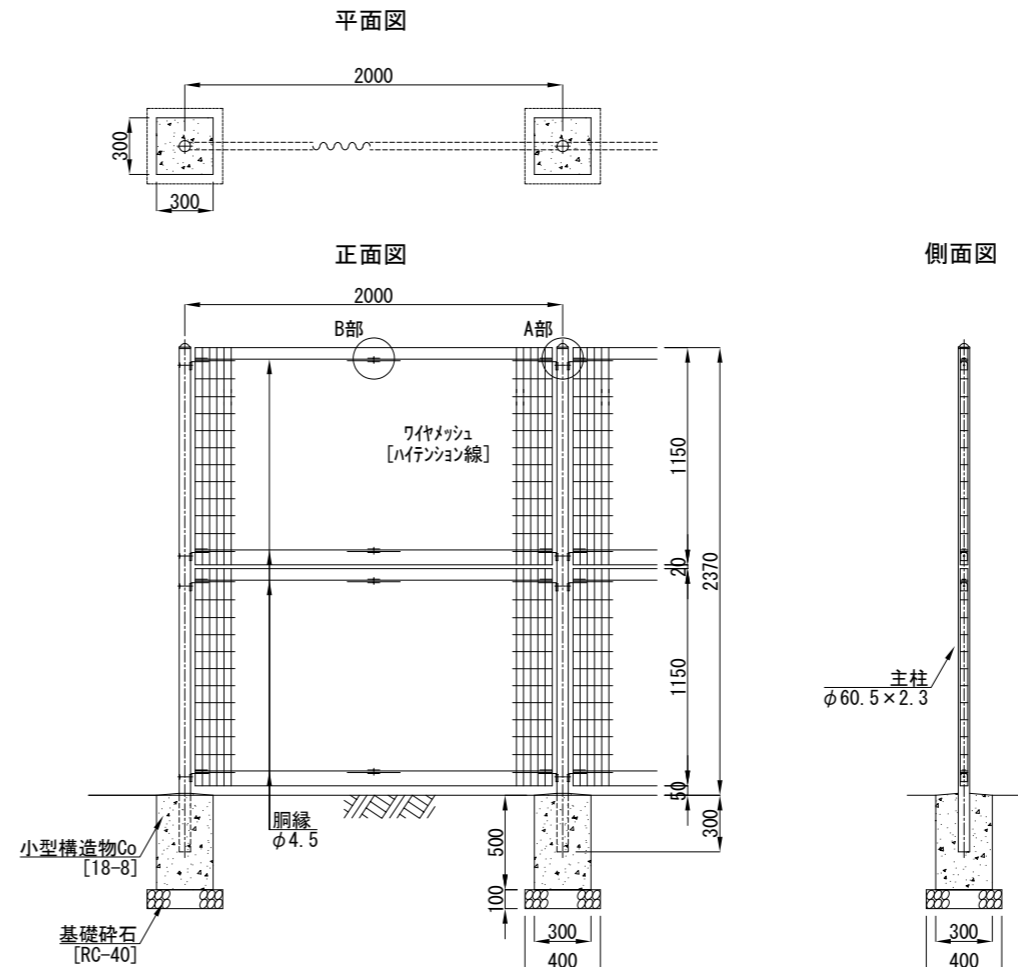
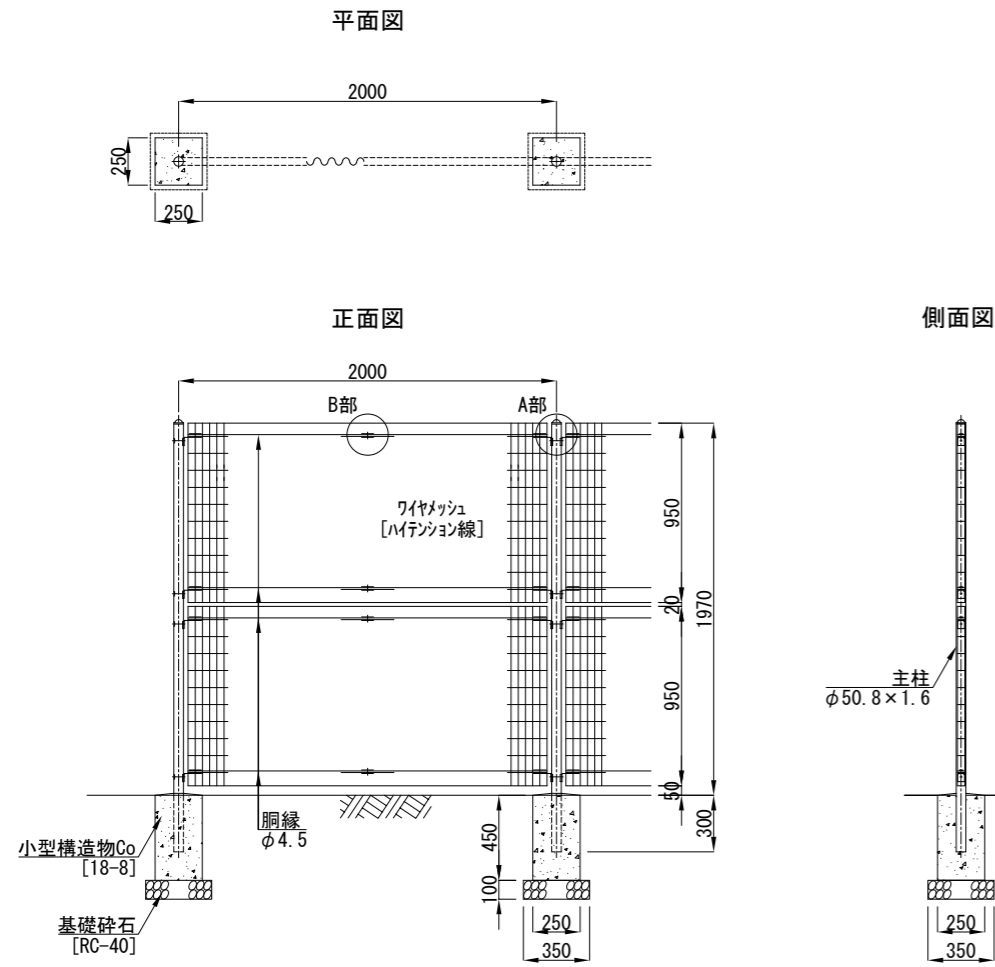
参考図

設計図	32 / 33 枚			
工事名	中央配水幹線連絡管布設工事			
工事場所	横須賀市山中町33番地			
図面名称	復旧構造図 その2			
図面番号	逸見 23-C3, C4			
施工業者				
令和 3 年 (2021年) 3 月				
課長	係長等	設計	監督	検査員
横須賀市上下水道局技術部水道施設課				
計画課			私道	無

原稿用紙サイズ A1

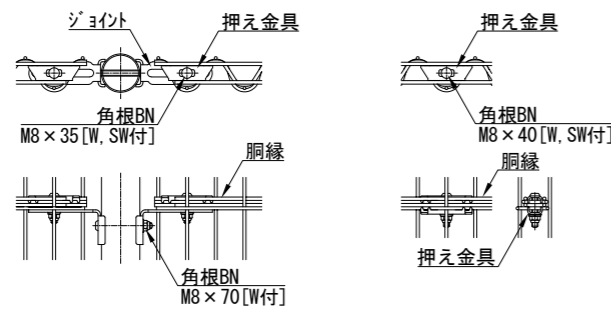
A. フェンス [H2000] S=1:20

B. フェンス [H2400] S=1:20



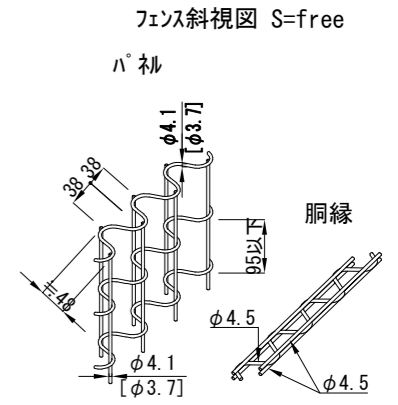
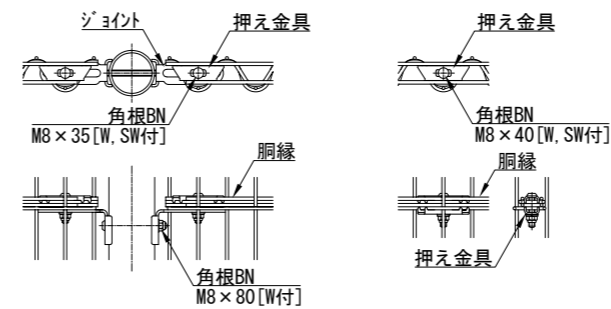
A部取付図 S=1:5

B部取付図 S=1:5



A部取付図 S=1:5

B部取付図 S=1:5



※ [] 内は芯線径を示す。

材料表 [A. フェンス]

名称	規格	単位	数量	10m当り摘要
メッシュフェンス	H=2000	m	10.000	
小型構造物Co	18-8	m ³	0.169	
小型構造物型枠		m ²	2.700	
基礎砕石	RC-40 t=10cm	m ²	0.735	

材料表 [B. フェンス]

名称	規格	単位	数量	10m当り摘要
メッシュフェンス	H=2400	m	10.000	
小型構造物Co	18-8	m ³	0.270	
小型構造物型枠		m ²	3.600	
基礎砕石	RC-40 t=10cm	m ²	0.960	

《備考》

1. 外装

材料	外装仕様
支柱	亜鉛・アルミ・マグネシウム合金めっきの上
H 形取付金具類	高耐候性樹脂粉末塗装
ワイヤメッシュ	亜鉛めっきの上高耐候性樹脂粉末塗装
胴縁	
ボルト、ナット	溶融亜鉛めっきの上防錆着色処理

《備考》

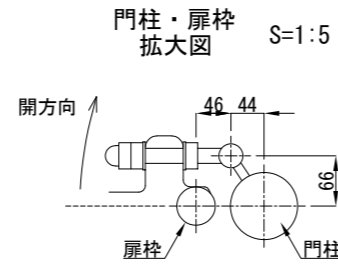
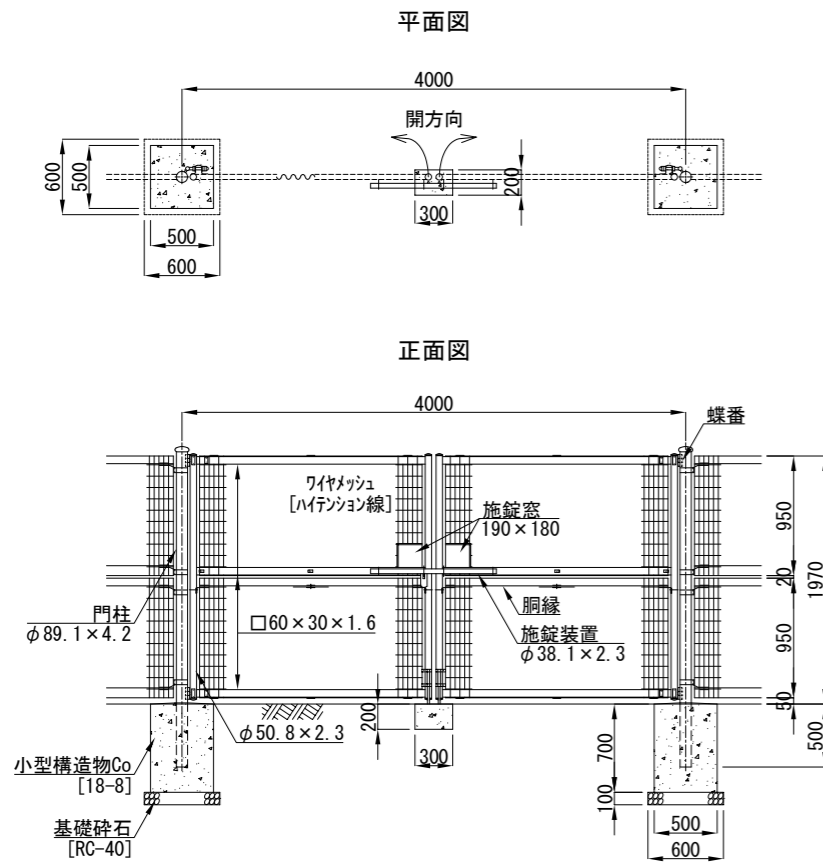
1. 外装

材料	外装仕様
支柱	亜鉛・アルミ・マグネシウム合金めっきの上
H 形取付金具類	高耐候性樹脂粉末塗装
ワイヤメッシュ	亜鉛めっきの上高耐候性樹脂粉末塗装
胴縁	
ボルト、ナット	溶融亜鉛めっきの上防錆着色処理

設計図	33 / 33 枚			
工事名	中央配水幹線連絡管布設工事			
工事場所	横須賀市山中町33番地			
図面名称	復旧構造図 その3			
図面番号				
施工業者	逸見 23-C3, C4			
令和 3年(2021年) 3月				
課長	係長等	設計	監督	検査員
横須賀市上下水道局技術部水道施設課				
計画課			私道	無

原稿用紙サイズ A1

A-1. 門扉 [H2000×両開きW4000] S=1:30



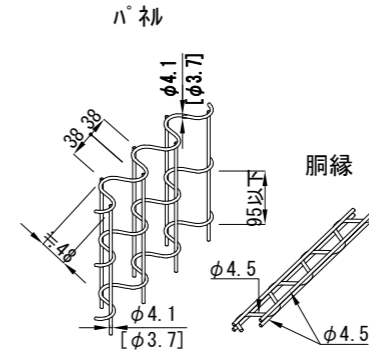
材料表 [A-1. 門扉] 1基当り

名称	規格	単位	数量	摘要
両開きメッシュ用門扉	H2000×W4000	組	1.000	
小型構造物Co	18-8	m ³	0.362	
小型構造物型枠		m ²	3.000	
基礎砕石	RC-40 t=10cm	m ²	0.720	

《備考》
1. 外装

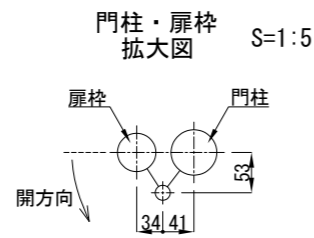
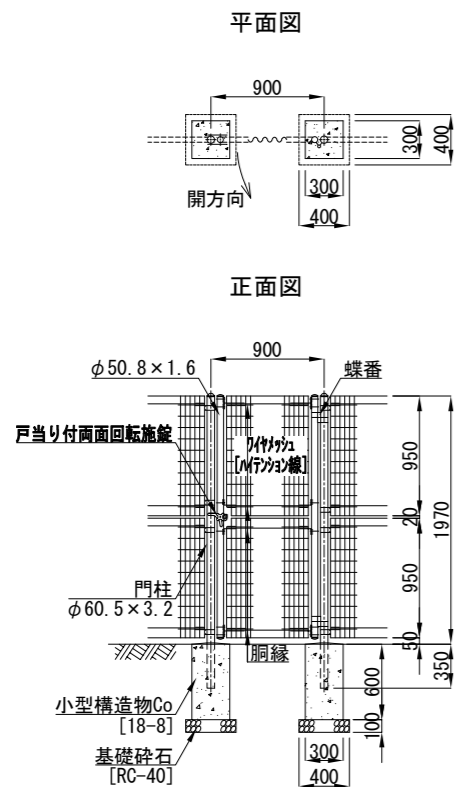
材料	外装仕様
門柱	溶融亜鉛めっきの上高耐候性樹脂粉体塗装
枠体	亜鉛・アルミ・マグネシウム合金めっきの上ハル取付金具類
ハル取付金具類	高耐候性樹脂粉体塗装
ワイヤメッシュ	亜鉛めっきの上高耐候性樹脂粉体塗装
胴縁	溶融亜鉛めっきの上防錆着色処理とし一部のボルト・ナットは溶融亜鉛メッキのみ [SUS品を除く]
ボルト、ナット	溶融亜鉛めっきの上防錆着色処理とし一部のボルト・ナットは溶融亜鉛メッキのみ [SUS品を除く]
施錠装置、落しボルト式蝶番	溶融亜鉛めっきのみ

斜視図 S=free



※ [] 内は芯線径を示す。

A-2. 門扉 [H2000×片開きW900] S=1:30



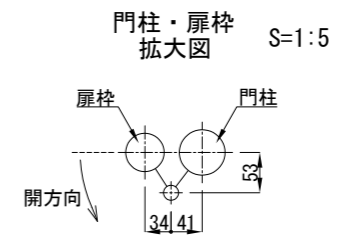
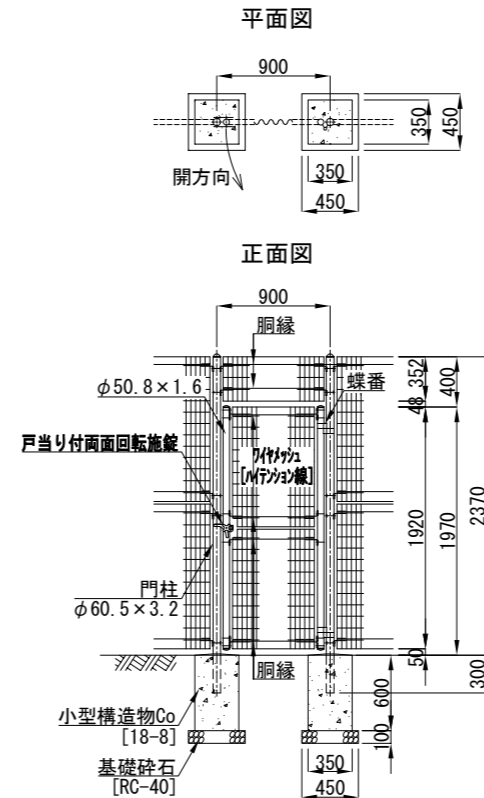
材料表 [A-2. 門扉] 1基当り

名称	規格	単位	数量	摘要
片開きメッシュ用門扉	H2000×W900	組	1.000	
小型構造物Co	18-8	m ³	0.108	
小型構造物型枠		m ²	1.440	
基礎砕石	RC-40 t=10cm	m ²	0.320	

《備考》
1. 外装

材料	外装仕様
門柱、枠体	亜鉛・アルミ・マグネシウム合金めっきの上ハル取付金具類
ハル取付金具類	高耐候性樹脂粉体塗装
ワイヤメッシュ	亜鉛めっきの上高耐候性樹脂粉体塗装
胴縁	溶融亜鉛めっきの上防錆着色処理 [SUS品を除く]
ボルト、ナット	溶融亜鉛めっきの上防錆着色処理 [SUS品を除く]
戸当り付両面回転施錠	溶融亜鉛めっきのみ

B. 門扉 [H2400×片開きW900] S=1:30



材料表 [B. 門扉] 1基当り

名称	規格	単位	数量	摘要
片開きメッシュ用門扉	H2400×W900	組	1.000	
小型構造物Co	18-8	m ³	0.147	
小型構造物型枠		m ²	1.680	
基礎砕石	RC-40 t=10cm	m ²	0.405	

《備考》
1. 外装

材料	外装仕様
門柱、枠体	亜鉛・アルミ・マグネシウム合金めっきの上ハル取付金具類
ハル取付金具類	高耐候性樹脂粉体塗装
ワイヤメッシュ	亜鉛めっきの上高耐候性樹脂粉体塗装
胴縁	溶融亜鉛めっきの上防錆着色処理 [SUS品を除く]
ボルト、ナット	溶融亜鉛めっきの上防錆着色処理 [SUS品を除く]
戸当り付両面回転施錠	溶融亜鉛めっきのみ