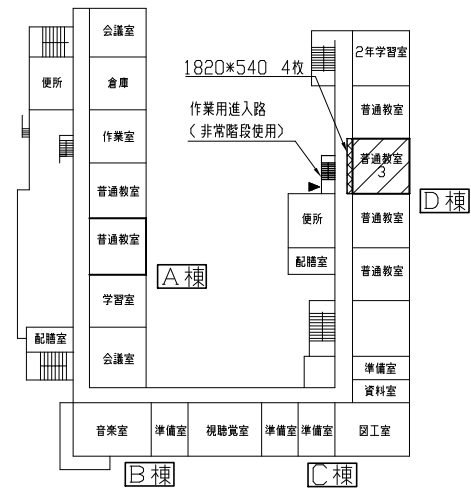
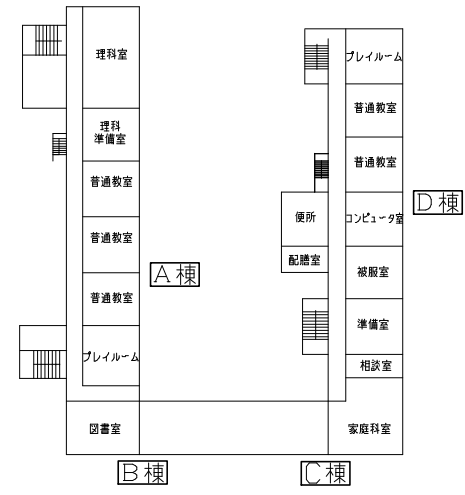


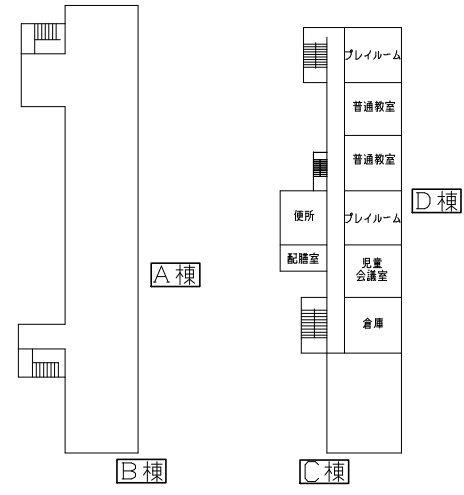
案内図



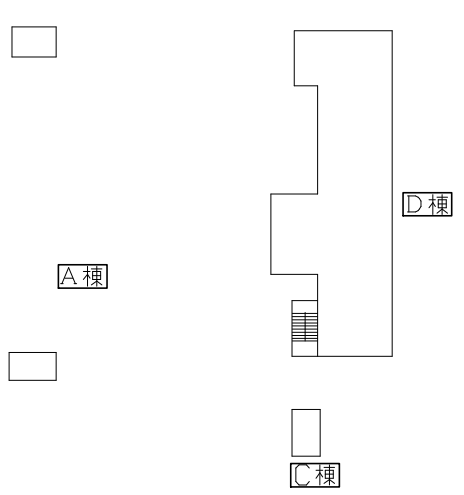
2階平面図 1/800



3階平面図 1/800



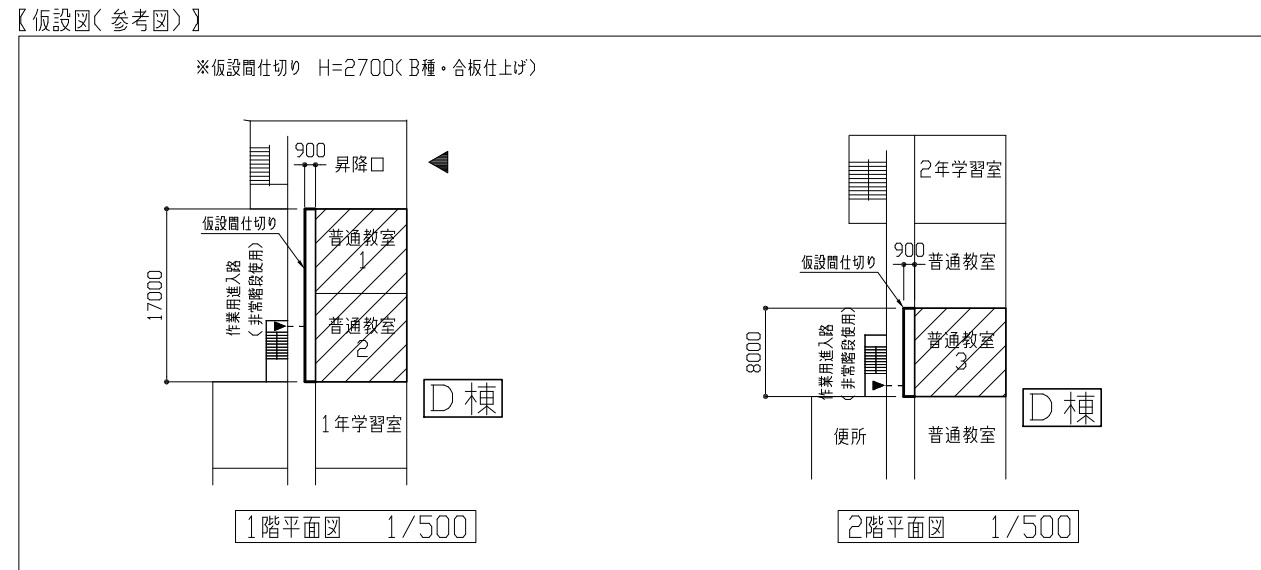
4階平面図 1/800



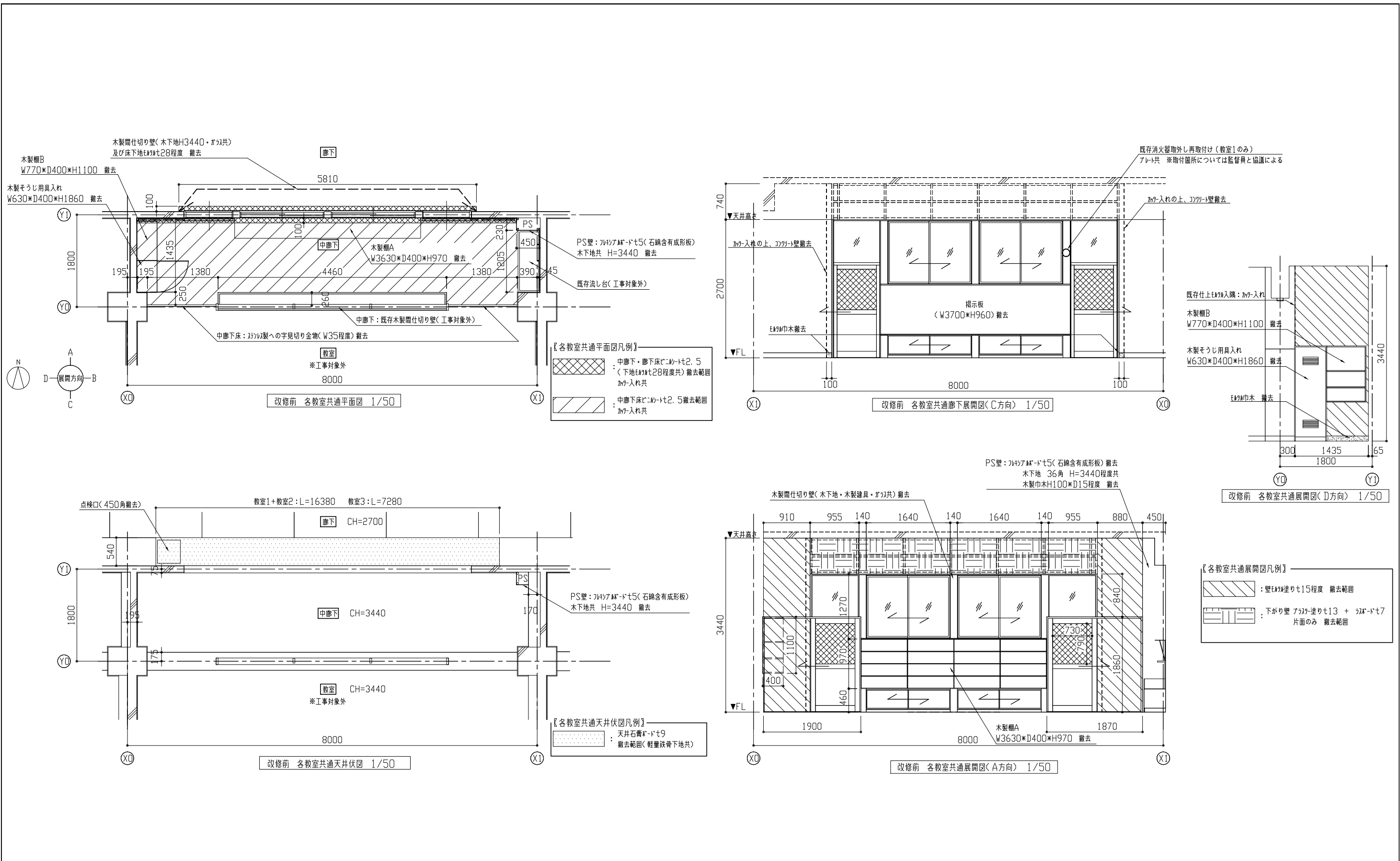
R階平面図 1/800

【工事概要】  
 〈普通教室間仕切り壁改修〉  
 ・各教室(教室1~3)の木製間仕切り壁をFRP製パネル(SP-1)に改修  
 ・上記改修に伴う電気設備工事

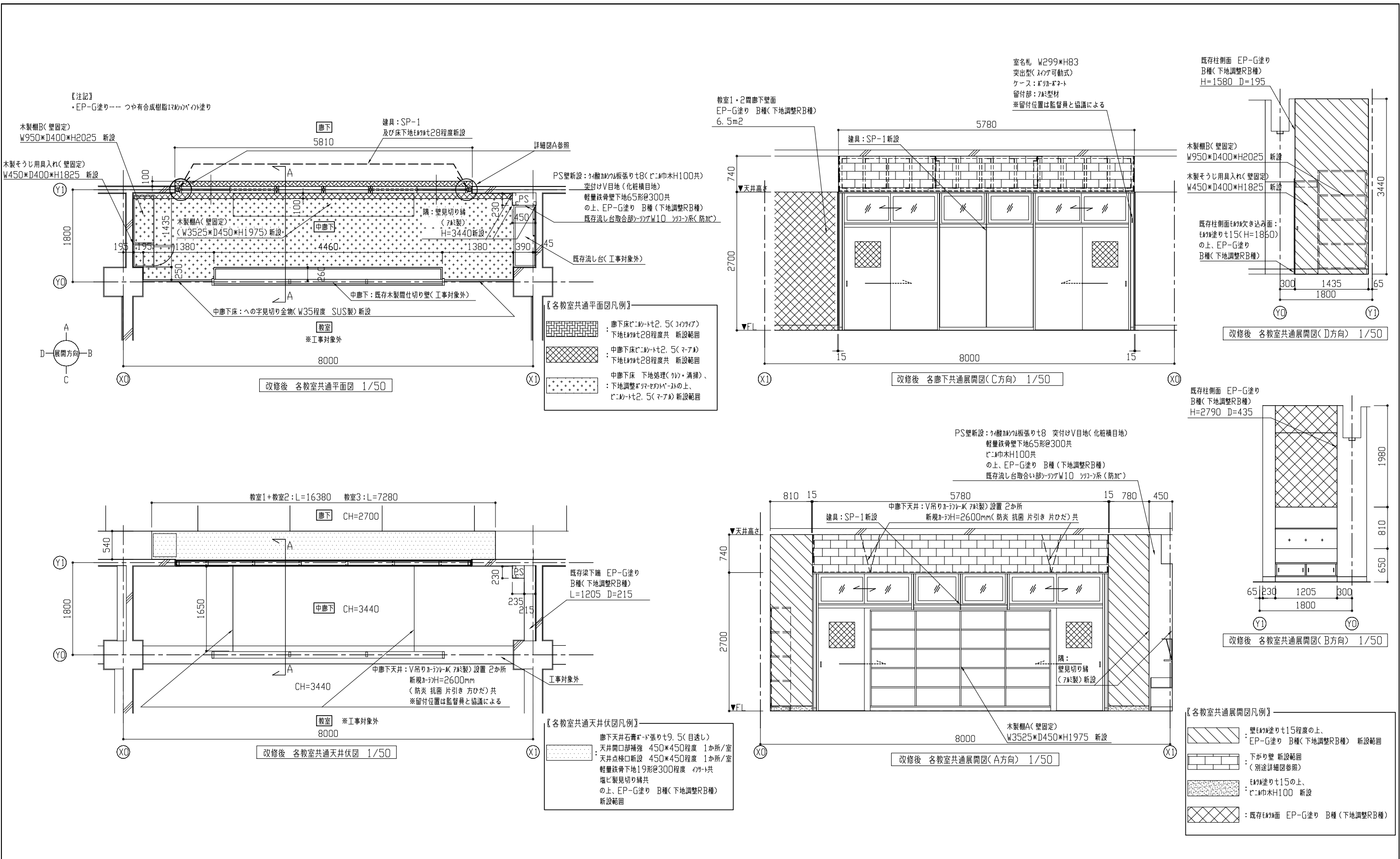
【平面図凡例】  
 [Hatched Box] : 工事場所  
 [Cross-hatched Box] : 廊下天井撤去箇所



工事名	市立栗田小学校教室改修工事	設計者資格氏名	級建築士登録第 号	課長	主査等	担当者	横須賀市 都市部 公共建築課
図面名称	案内図、配置図、各階平面図	図番	1/6	縮尺	1/800、1/500	作図	

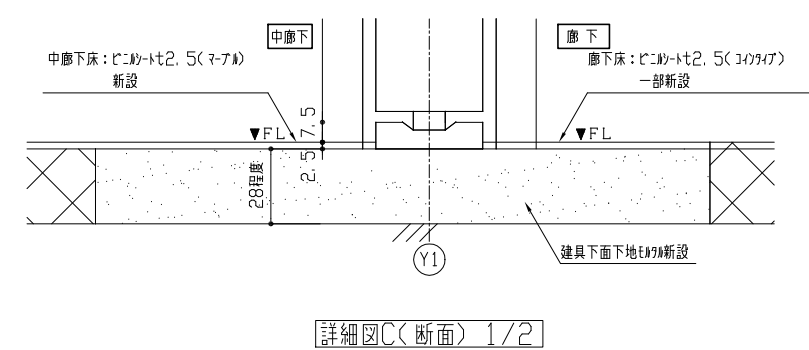
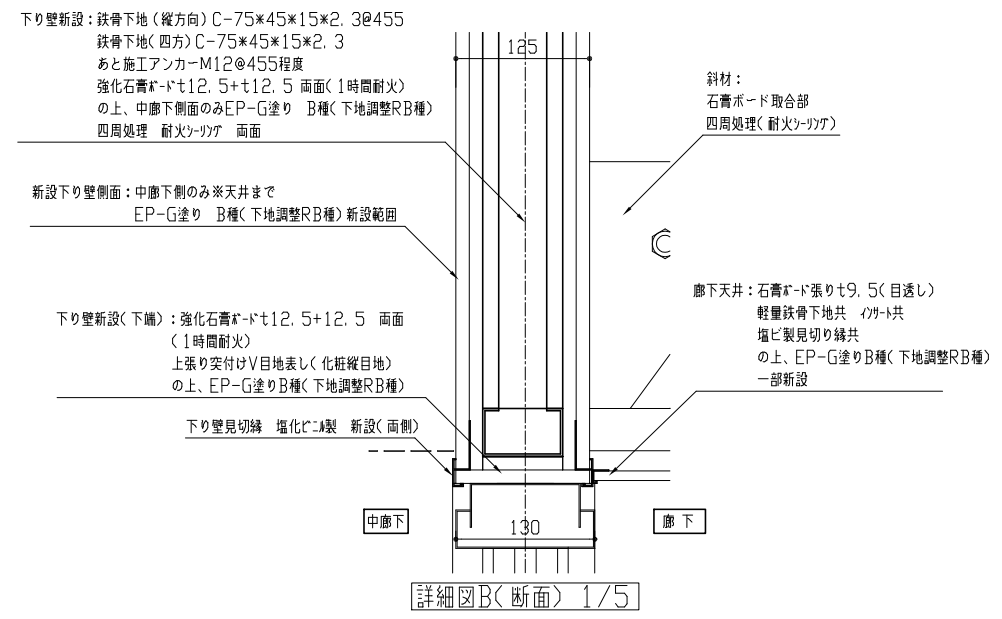
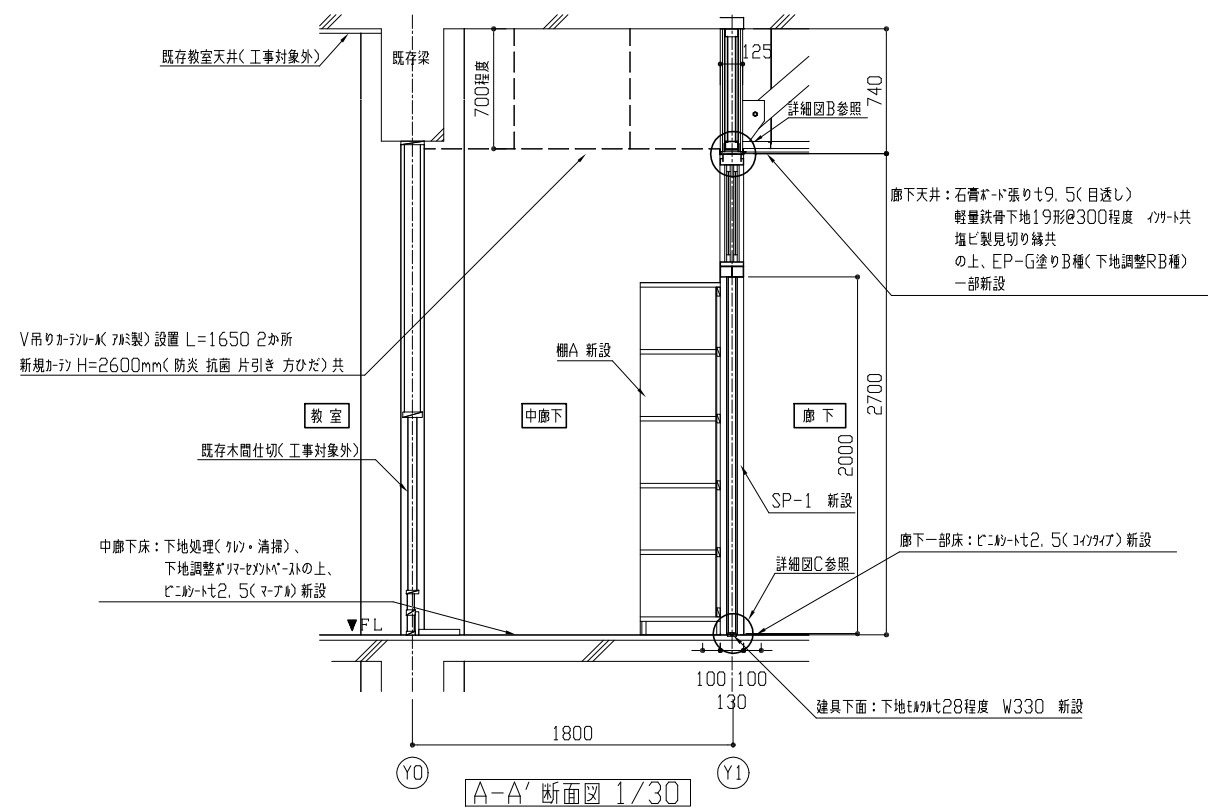
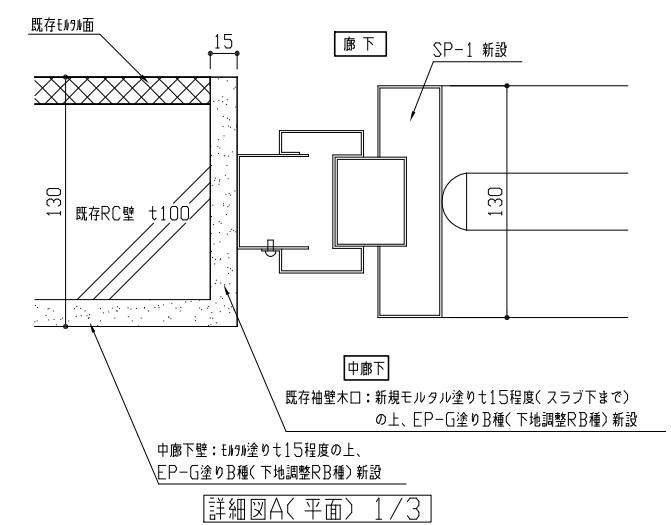
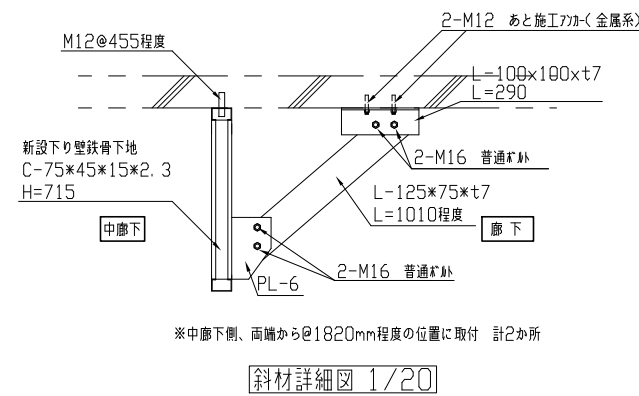


工事名	市立栗田小学校教室改修工事		設計者資格氏名	級建築士登録第 号		課長	主査等	担当者	横須賀市 都市部 公共建築課
図面名称	改修前 各階共通平面図、各階天井伏図、各階展開図	図番	2/6	縮尺	1/50	作図	令和3年4月 日		



工事名	市立粟田小学校教室改修工事		設計者資格氏名	級建築士登録第 号			課長	主査等	担当者	横須賀市 都市部 公共建築課
図面名称	改修後 各階共通平面図、各階天井伏図、各階展開図	図番	3/6	縮尺	1/50	作図	令和3年4月 日			

新設建具表		
<記号・数量>	SP-1 (後付けタイプ)	3か所
		S=1/50
<p>&lt;材料・仕様等&gt;</p> <p>仕様 : 不燃仕様 両面戸袋・後付けタイプ</p> <p>材料・見込み : スチール製スクロールパーテーション 焼付塗装 130mm</p> <p>戸ガラス : 網入り磨き板がt6.8 シーリング共(シリコン系)</p> <p>欄間ガラス : 型板がt4.0 シーリング共(シリコン系)</p> <p>付属金物 : 引戸錠(廊下側: シリンダー錠、室内側: サムターン) 堀込み引手(ステンレス製) 戸当り、欄間引違いプレゼント、SUSレール その他付属金物一式</p>		



工事名	市立粟田小学校教室改修工事	設計者資格氏名	級建築士登録第 号	課長	主査等	担当者	横須賀市 都市部 公共建築課
図面名称	各断面図、各詳細図	図番	4/6	縮尺	1/2、1/3、1/5、1/20、1/30、1/50	作図	

**新設棚A仕様**

天板・側板：ラワンランバーコア t21 外面 メラミン化粧板 t0.95  
内面 ポリエステル合板 t2.5

底板：ラワンランバーコア t21 内面 ポリエステル合板 t2.5

背板：ポリエステル合板 t2.5 + シナ合板 t3.0 片面フラッシュ

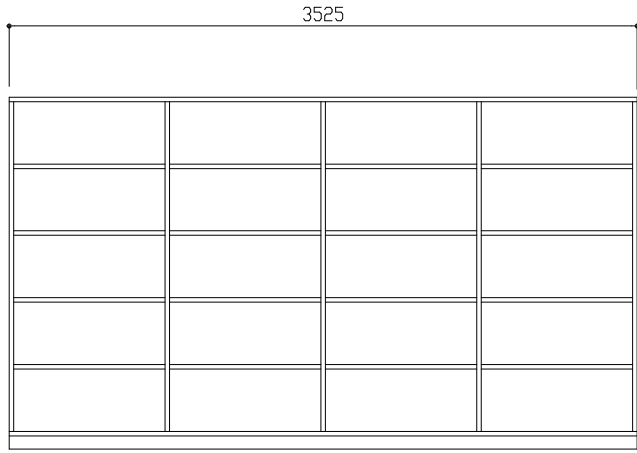
仕切り：ラワンランバーコア t21 ポリエステル合板 t2.5両面

棚板：ラワンランバーコア t21 ポリエステル合板 t2.5両面  
(棚Bのみ可動3段 ステンレス製受けレール)

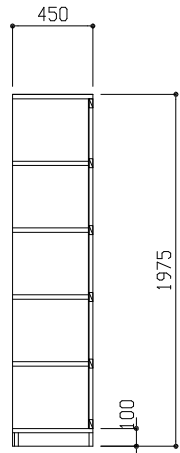
台輪：ラワンランバーコア t21 ポリエステル合板 t2.5

木口：木口テープ

※壁固定



(正面)



(断面)

新設棚A詳細図 1/30

**新設棚 B仕様**

天板・側板：ラワンランバーコア t21 外面 メラミン化粧板 t0.95  
内面 ポリエステル合板 t2.5

底板：ラワンランバーコア t21 内面 ポリエステル合板 t2.5

背板：ポリエステル合板 t2.5 + シナ合板 t3.0 片面フラッシュ

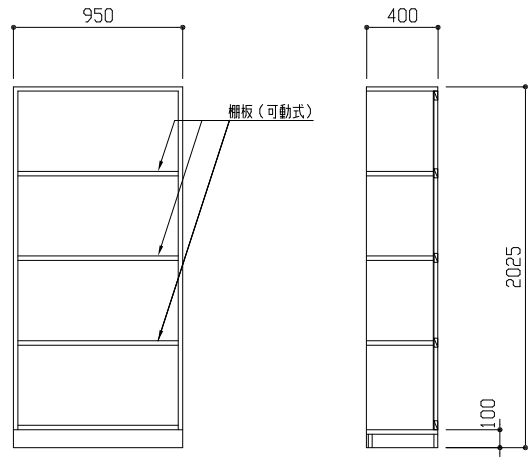
仕切り：ラワンランバーコア t21 ポリエステル合板 t2.5両面

棚板：ラワンランバーコア t21 ポリエステル合板 t2.5両面  
(棚Bのみ可動3段 ステンレス製受けレール)

台輪：ラワンランバーコア t21 ポリエステル合板 t2.5

木口：木口テープ

※壁固定



(正面)

(断面)

新設棚B詳細図 1/30

**新設掃除用具入れ仕様**

天板・側板：ラワンランバーコアt21 両面 ポリエステル合板t2.5

扉：ポリエステル合板t5.5 両面フラッシュ

底板：ラワンランバーコアt21 内面 ポリエステル合板t2.5

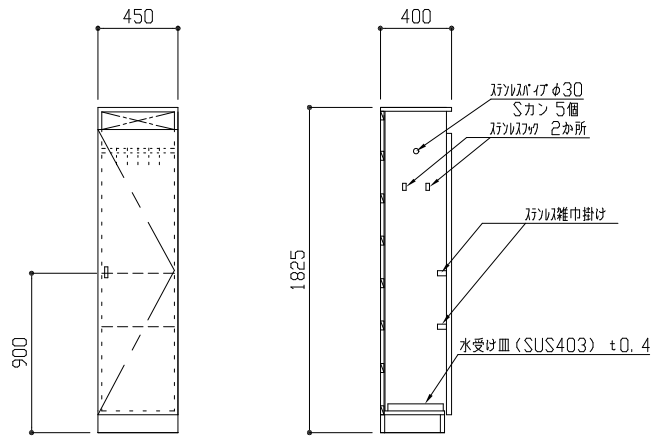
背板：ポリエステル合板t2.5 + シナ合板t3.0 片面フラッシュ

台輪：ラワンランバーコアt21 ポリエステル合板t2.5

金物：スライド丁番 ステンレス製握り込み引手 ステンレスパイプφ30(Sカン5個)  
ステンレスフック2か所 ステンレス雑巾掛け(2段)  
水受け皿 SUS430 t0.4

木口：木口テープ

※壁固定

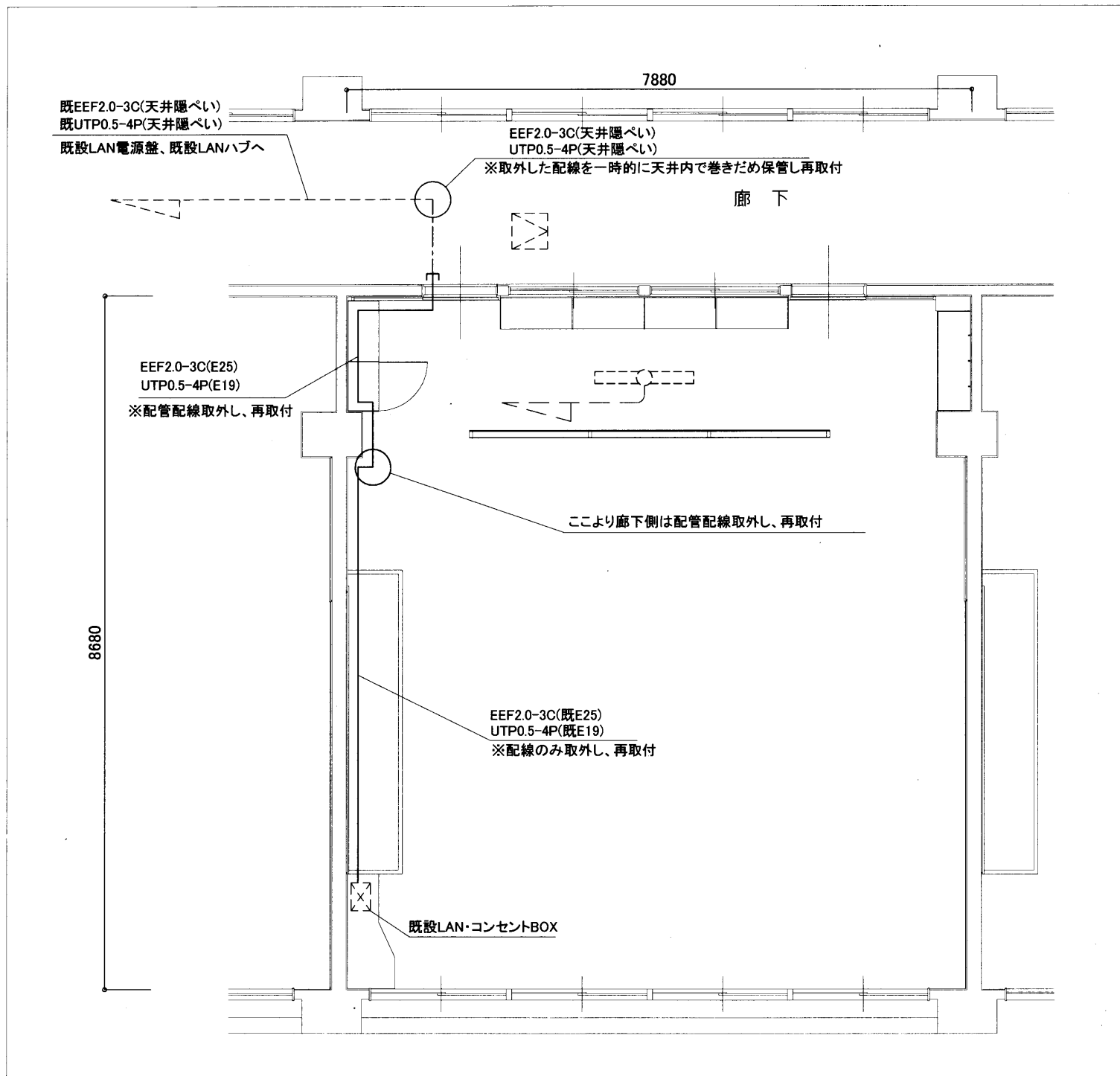


(正面)

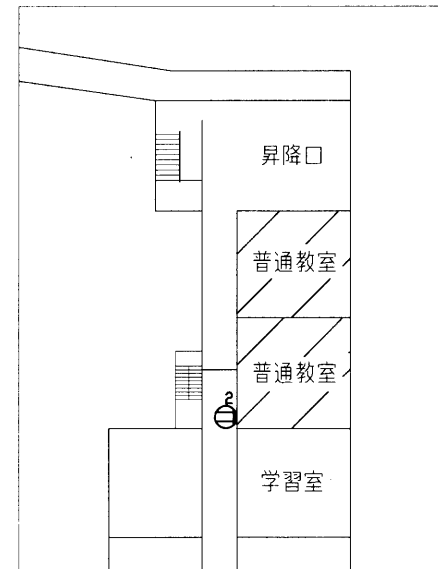
(断面)

新設掃除用具入れ詳細図 1/30

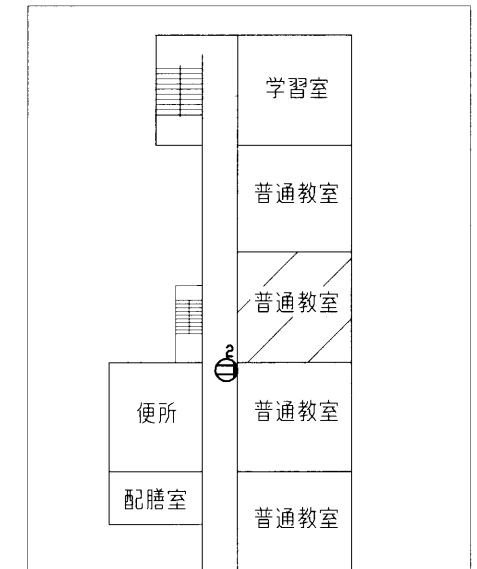
工事名	市立栗田小学校教室改修工事			設計者資格 氏名	級建築士登録第 号			課長	主査等	担当者	横須賀市 都市部 公共建築課
図面名称	各詳細図	図番	5/6	縮尺	1/30	作図	令和3年4月 日				



D棟教室(3教室) 改修図 1/50



D棟1階 改修図 1/400



D棟2階 改修図 1/400

- 凡例
- 照明器具 既設
  - コンセント2P15A×2 取替
  - 立下り配線 EEF2.0-3C(MMA) 配線取り外し再取付、MMA取替
  - メタルモール スイッチングボックス取替
  - 既設点検口

注記  
電灯分電盤は、1階保健室前にあり。

工事名	市立栗田小学校教室改修工事			設計者資格 氏名	級建築士登録第 _____ 号			課長	主査等	担当者	横須賀市 都市部 公共建築課
図面名称	電気改修図	図番	6/6	縮尺	1/50,1/400 (A2)	作図	令和3年4月 日				