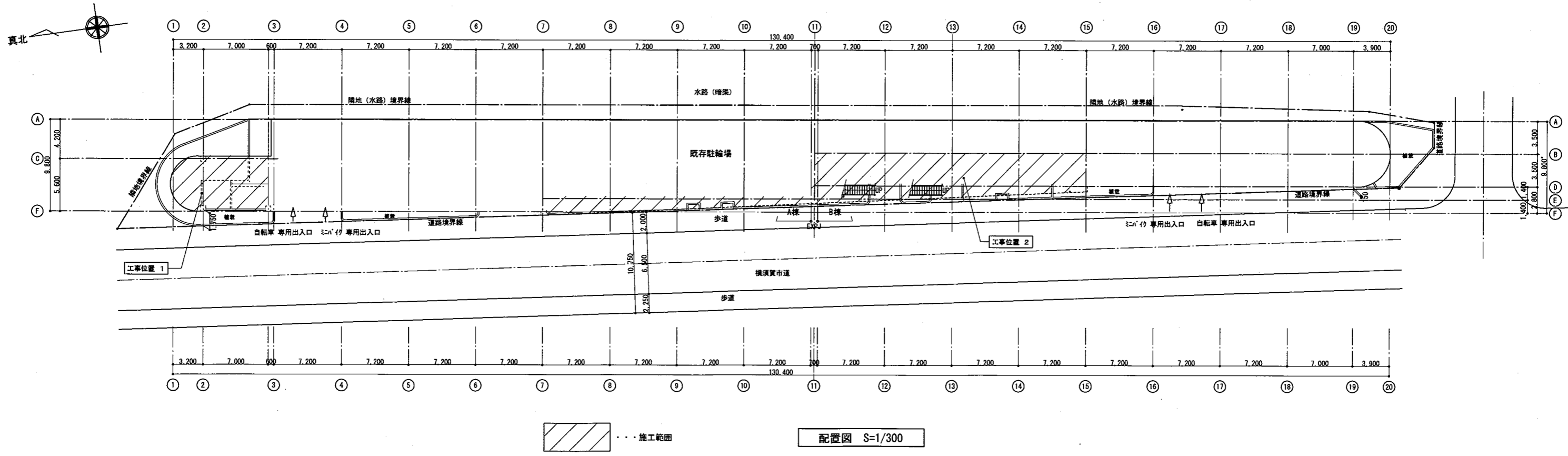
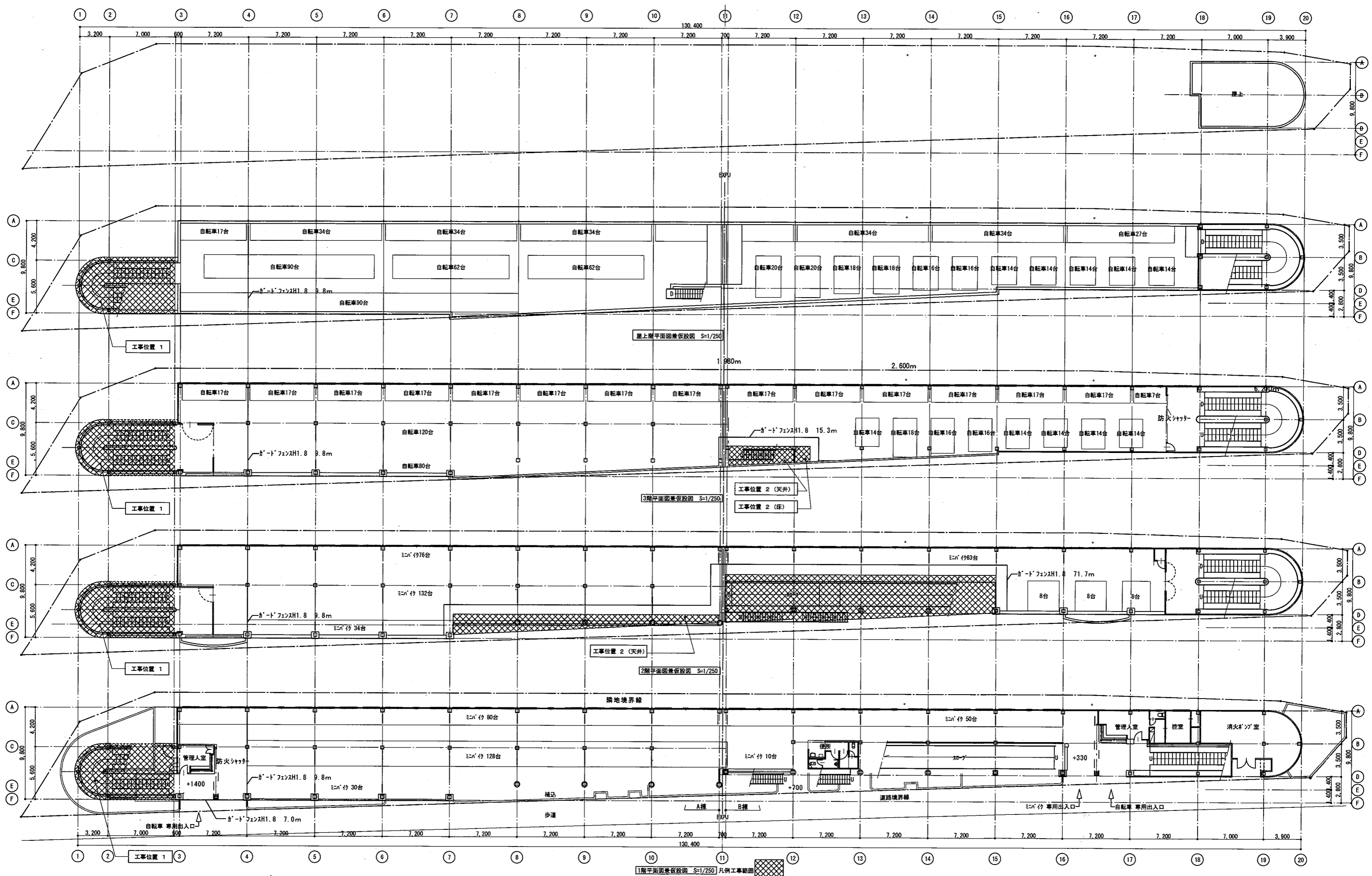


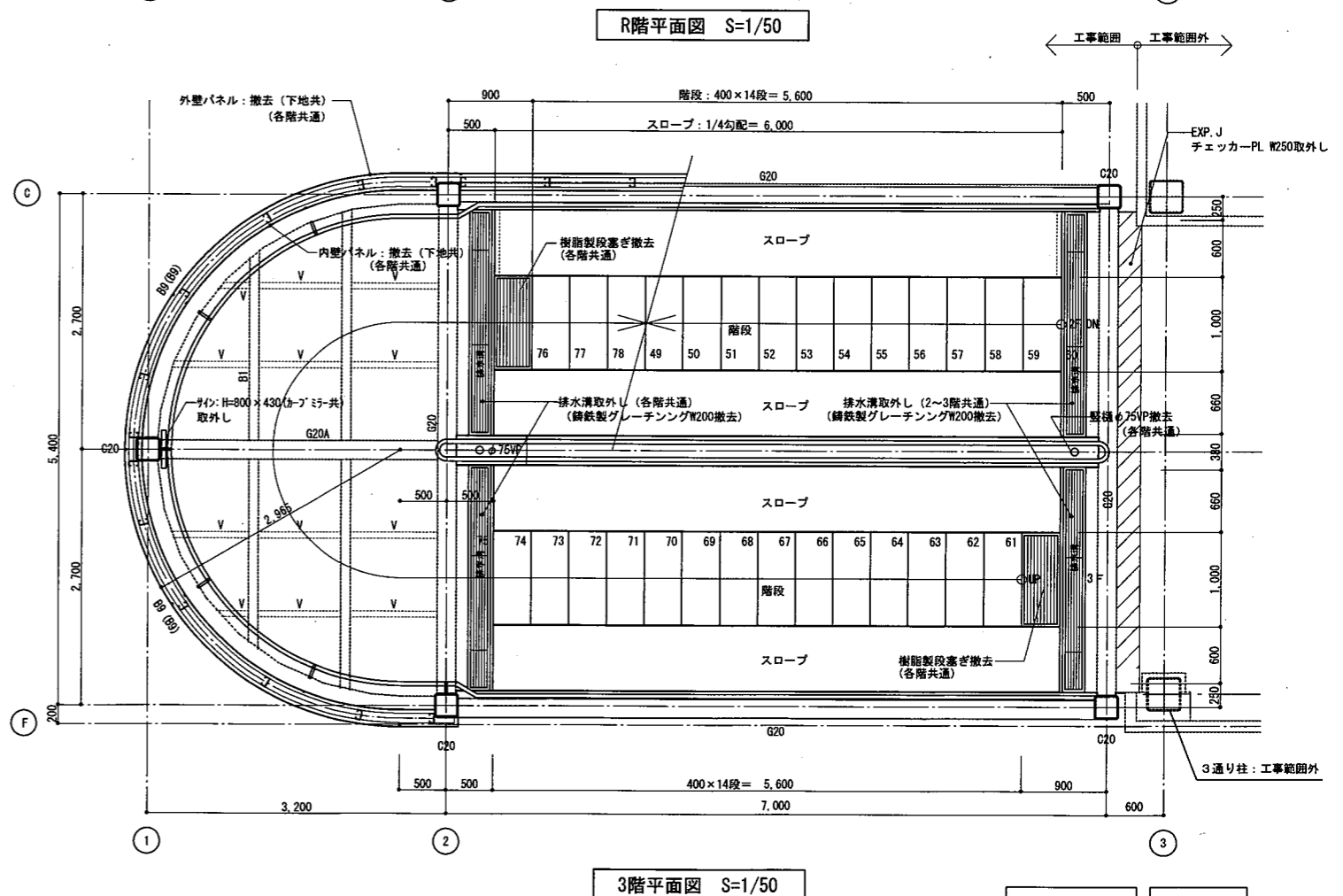
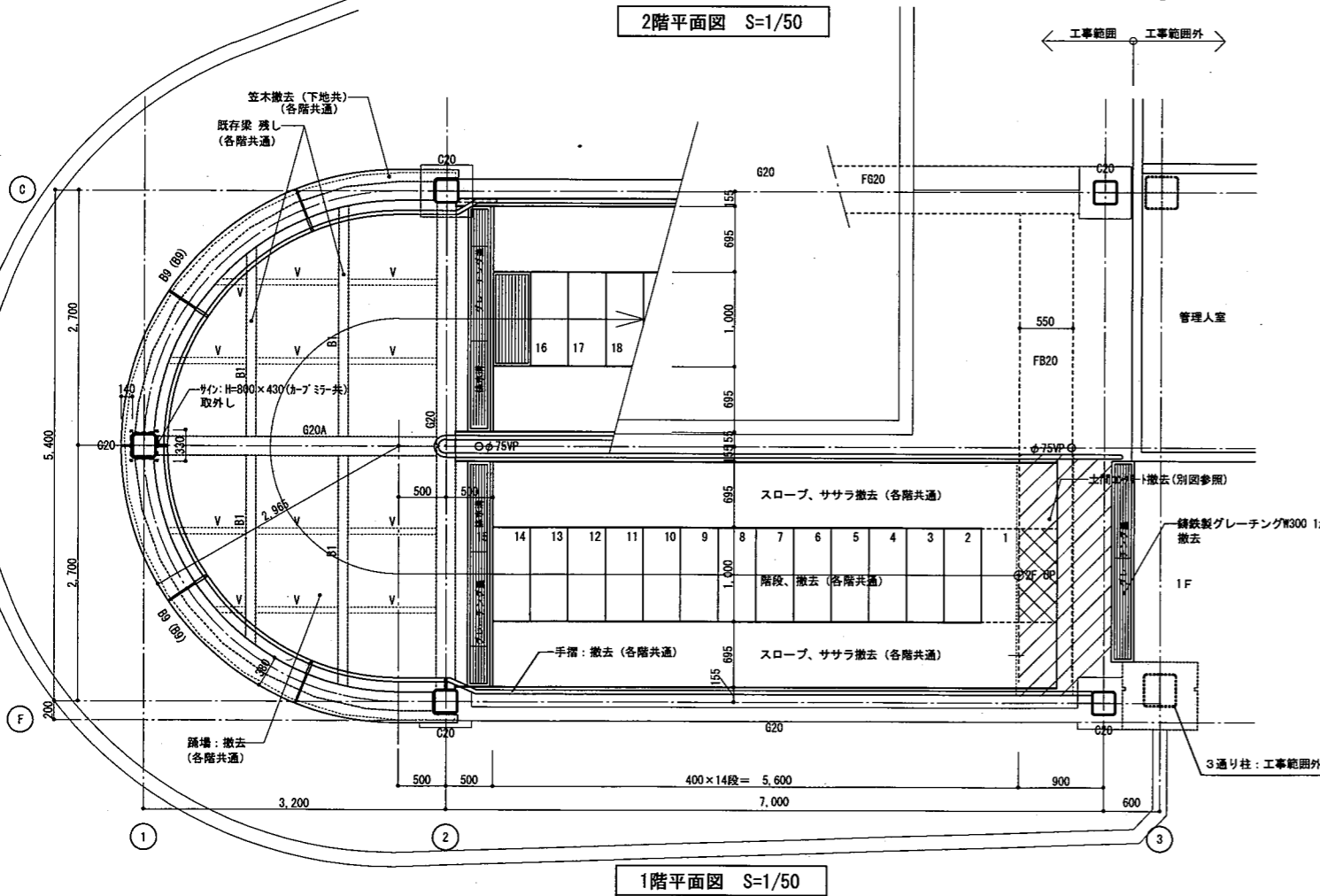
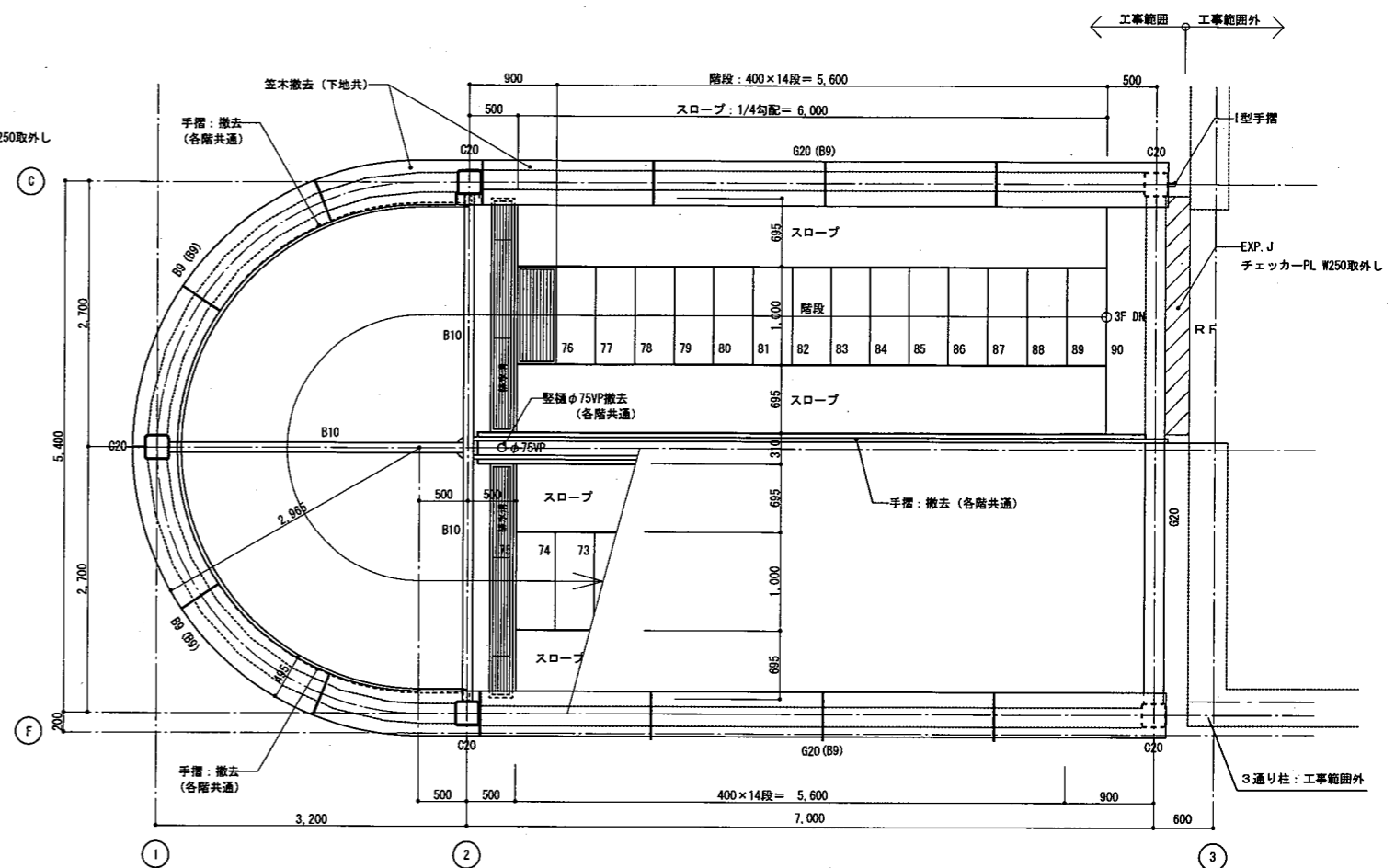
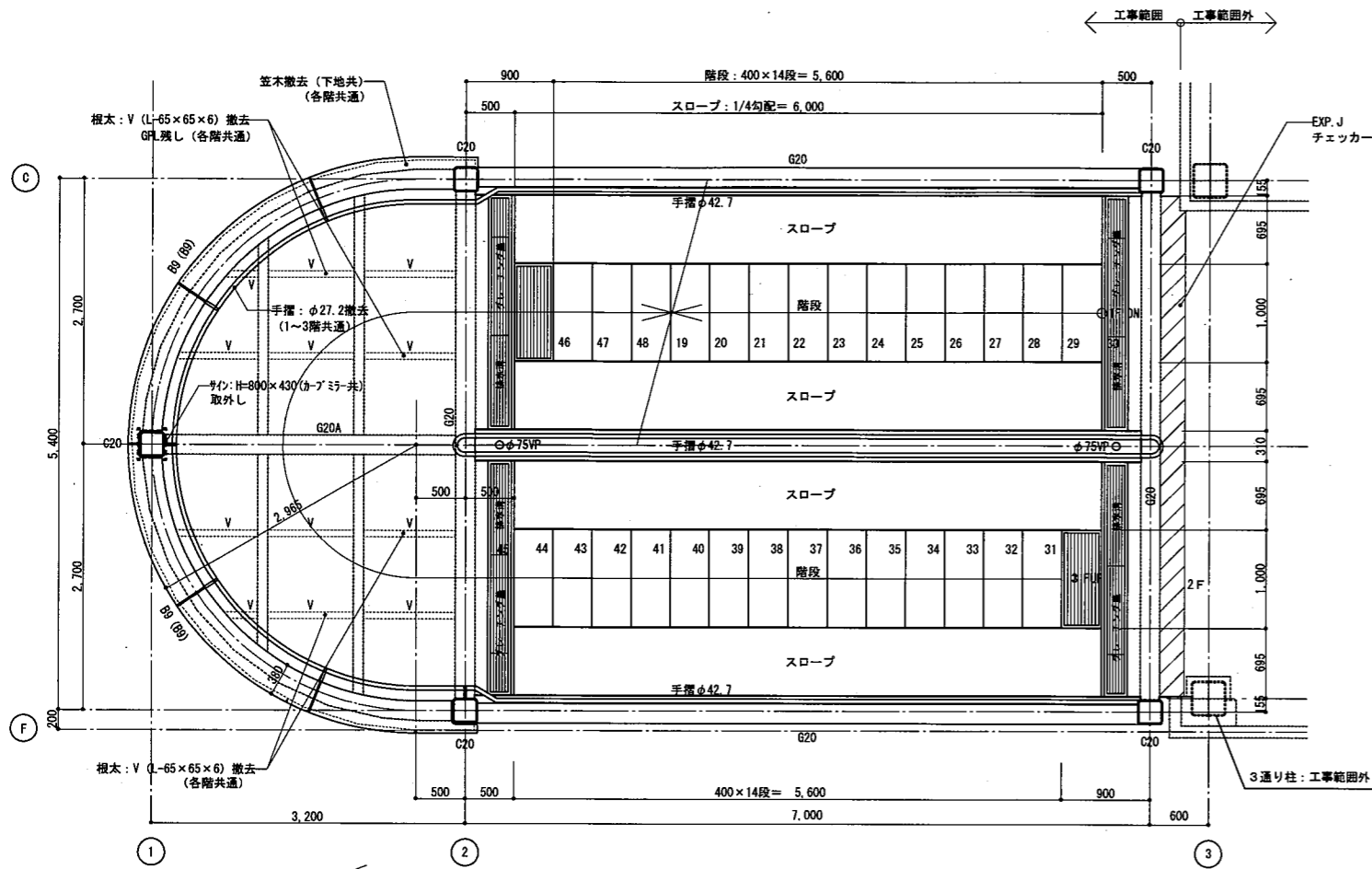
工事概要			
工事位置 1	既存	改修	備考
屋外階段 踊場	鋼板t=4.5 モルタル金網厚50~80の上 エポキシ樹脂塗床	鋼板t=4.5+表裏 下地調整R種 スパルフレ含有ウレタン樹脂塗料塗り モルタル金網厚60~90(溶接金網3.2×50×50)の上 樹脂系すべり止め舗装(RPN-301)φ15穴あけ	工場塗装
階段	鋼板t=4.5 モルタル金網厚60の上 エポキシ樹脂塗床 W=600	鋼板t=4.5+表裏 下地調整R種 スパルフレ含有ウレタン樹脂塗料塗り モルタル金網厚60(溶接金網3.2×50×50)の上 樹脂系すべり止め舗装(RPN-301)φ15穴あけ	工場塗装
ササラ	鋼板t=4.5 モルタル金網厚40の上 エポキシ樹脂塗床 W=1,000	鋼板t=4.5+表裏 下地調整R種 スパルフレ含有ウレタン樹脂塗料塗り t=2.5硬質屋外用ビニル床シート貼り(塵歩行、防滑性、導音性) φ15穴あけ 1段1か所	工場塗装
手摺	鋼管パイプ (亜鉛メッキ)	鋼板t=16.0×350 下地調整R種 スパルフレ含有ウレタン樹脂塗料塗り (補強PL-9.0×250共)	工場塗装 以上、接合部は現場塗装とする。
Pパネル	アルミパンチングメタル	(配管用炭素鋼管(SGP)) 手摺: φ42.7 手摺子: φ27.2 支柱: φ34.0	手摺、手摺子、支柱は 溶融亜鉛メッキ仕上げ
内外壁パネル	鋼板 t=1.6 フッ素樹脂焼付塗装 下地 C-100×50×20×2.3	アルミパンチングメタル φ5 @10 t1.0 (防食用パッキン込み共)	
笠木 見切枠	鋼板 t=1.6 フッ素樹脂焼付塗装 下地 C-100×50×20×2.3	鋼板 t=1.6 フッ素樹脂焼付塗装 (外壁取付下地 C-75×45×15×2.3@583 溶融亜鉛メッキ仕上げ) 目地部及び内壁取付下地: L-40×40×3(溶融亜鉛メッキ仕上げ)目地シール15×10 (完成シリコン系2成分形)	
SUS排水溝	W200×H150取外し (錆鉄製グレーチング蓋、堅種(VPφ75)のみ撤去)	鋼板 t=1.6 フッ素樹脂焼付塗装 (取付下地 C-75×45×15×2.3 溶融亜鉛メッキ仕上げ)	
エキスパンションジョイント	床用 W=100ステンレス製・天井用 チェッカーPL(W250) 取外し	排水溝再取付 (SUSグレーチング(細目 ノリツブ) T-2 H15)、堅種(VPφ75)新設	
天井	軽量鉄骨下地の上エキスパンドメタル (12×30.5mm 9.03kg/m ²) 焼付塗装 柱脚部ケレン (12通り)	床、天井用チェッカーPL(W250) 再取付	
床	軽量鉄骨下地の上エキスパンドメタル (12×30.5mm 9.03kg/m ²) 焼付塗装 柱脚部ケレン (12通り)	亜鉛メッキ鋼管φ42.7新設(軽量鉄骨天井下地25φ8360共)止め4方枠下地調整R種 耐候性塗料(OP)塗りB種 根巻補強 床面樹脂モルタル塗り □-60×30×3.2(小口蓋)、L-30×30×3.2×3か所新設(金属系7ヶ-M10共)	既存インサート利用 現場塗装
既存部材 補修・改修			
工事位置 1 既存鋼材補修	柱: □-250×250×9.0 下地調整R種スパルフレ含有ウレタン樹脂塗料塗り(現場塗装) 梁: H-294×200×8×12 下地調整R種スパルフレ含有ウレタン樹脂塗料塗り(現場塗装) 梁: H-200×100×5.5×8 下地調整R種スパルフレ含有ウレタン樹脂塗料塗り(現場塗装) 梁: H-200×100×6×8 下地調整R種スパルフレ含有ウレタン樹脂塗料塗り(現場塗装) 根太: 撤去新設 L-65×65×6下地調整R種スパルフレ含有ウレタン樹脂塗料塗り(現場塗装)		
工事位置 2 天井改修	4方枠は下地調整R種 耐候性塗料(OP)塗り 亜鉛メッキエキスパンドメタル900×1800×12×3.2撤去新設	工事位置 1、2その他	補修工事(A-12参照)
工事位置 2 3階床一部改修	既存床勾配付け 樹脂モルタル塗り 止め部材: L-30×30×3.2 床に金属系アンカーM10 下地調整R種スパルフレ含有ウレタン樹脂塗料塗り 柱脚部根巻補強: 下地調整R種スパルフレ含有ウレタン樹脂塗料塗り	撤去	階段・スロープ・踊場・手摺・内外壁パネル(取付下地共)・笠木見切枠(取付下地共)・ササラ・Pメタル、根太 7ヶM10ノリツブ、軽量鉄骨天井下地、錆鉄製グレーチング、堅種、2・3階エキスパンドメタル(4方枠除く) ※ 既存柱・梁残し(各階共通)



工事名	久里浜駅自転車等駐車場鉄骨階段改修その他工事			設計者資格氏名	級建築士登録第 号			課長	主査等	担当者	横須賀市	
図面名称	案内図・配置図・工事概要			図番	A-01	縮尺	1/300	作図	令和 3年 2月 日		都市部 公共建築課	

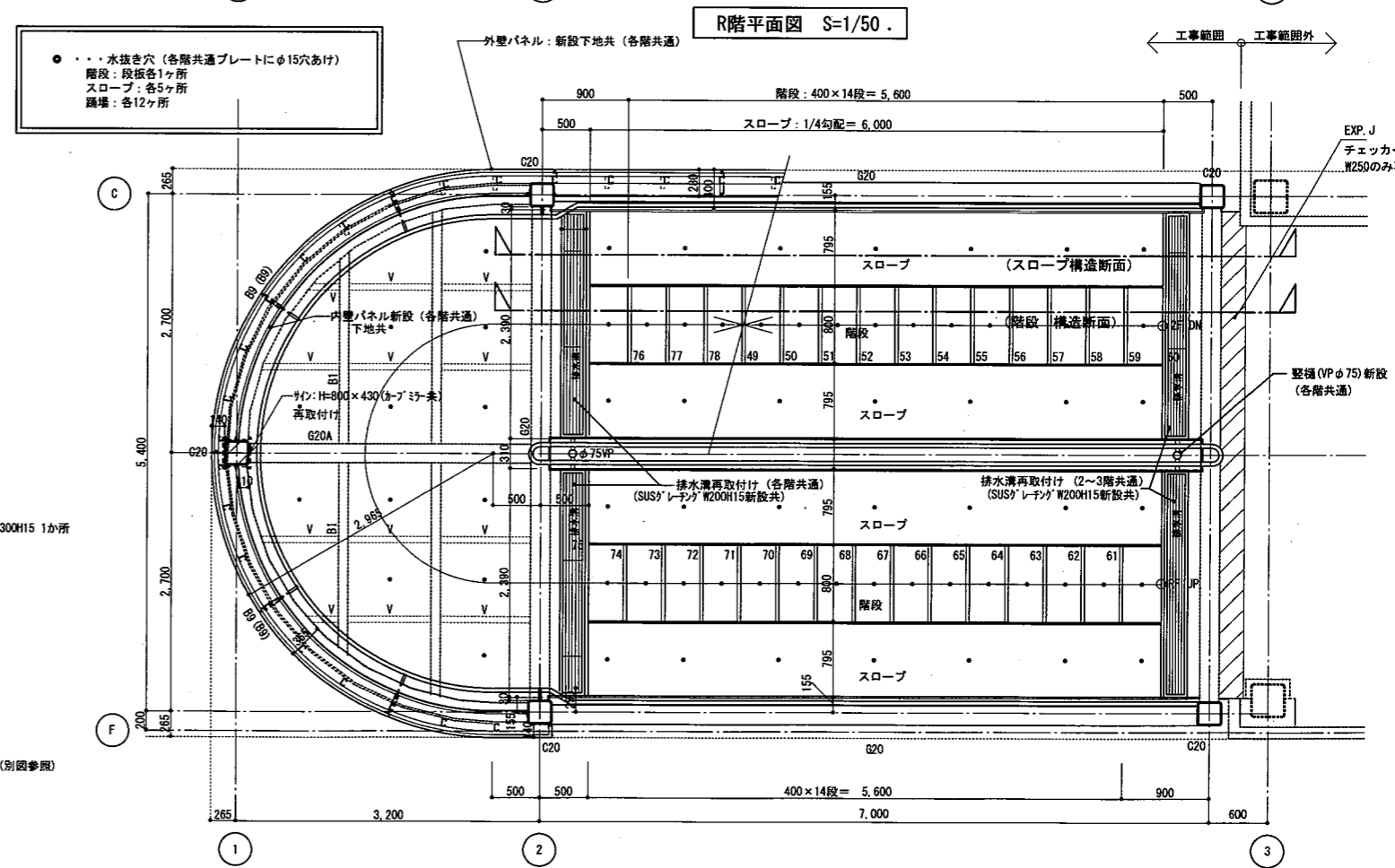
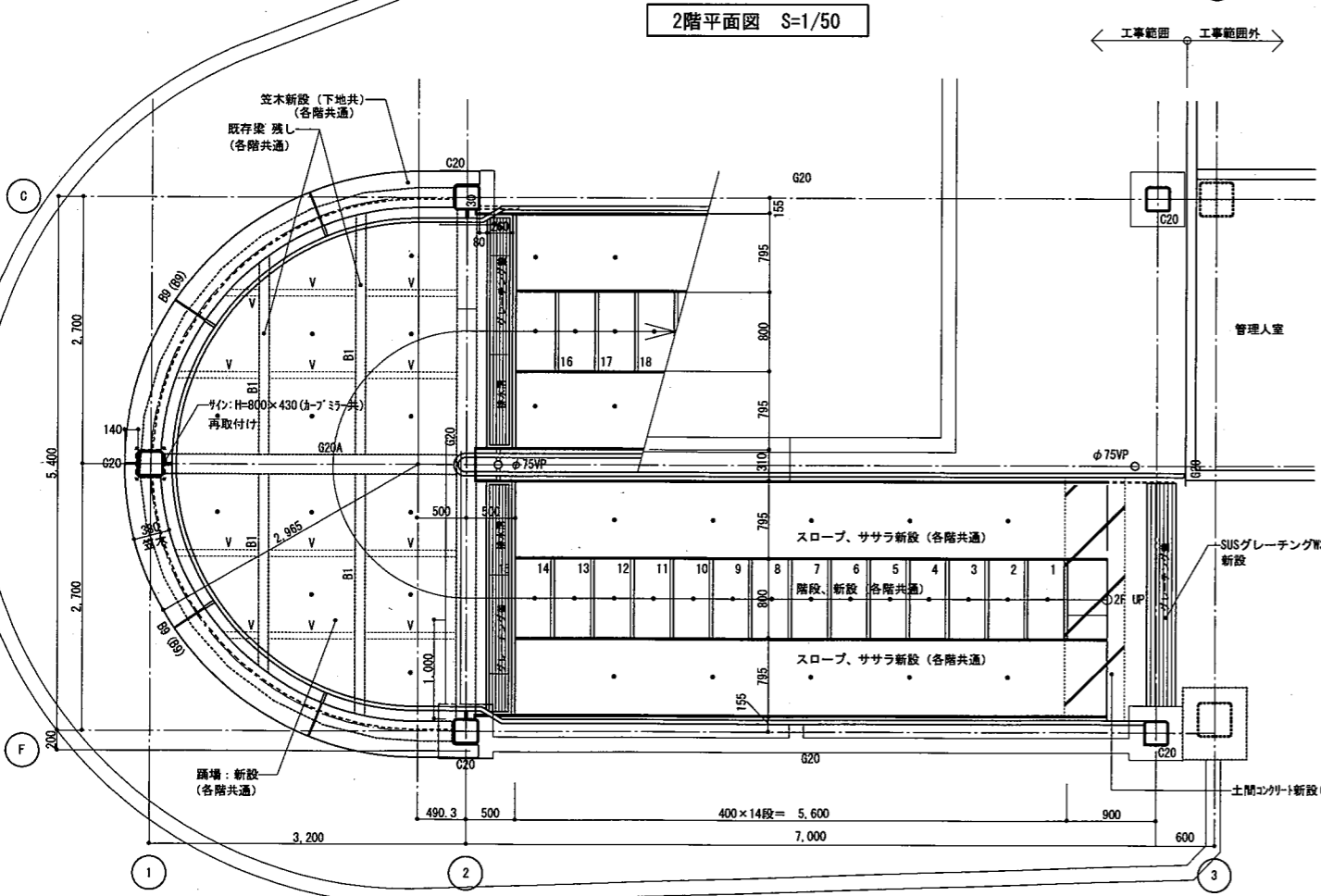
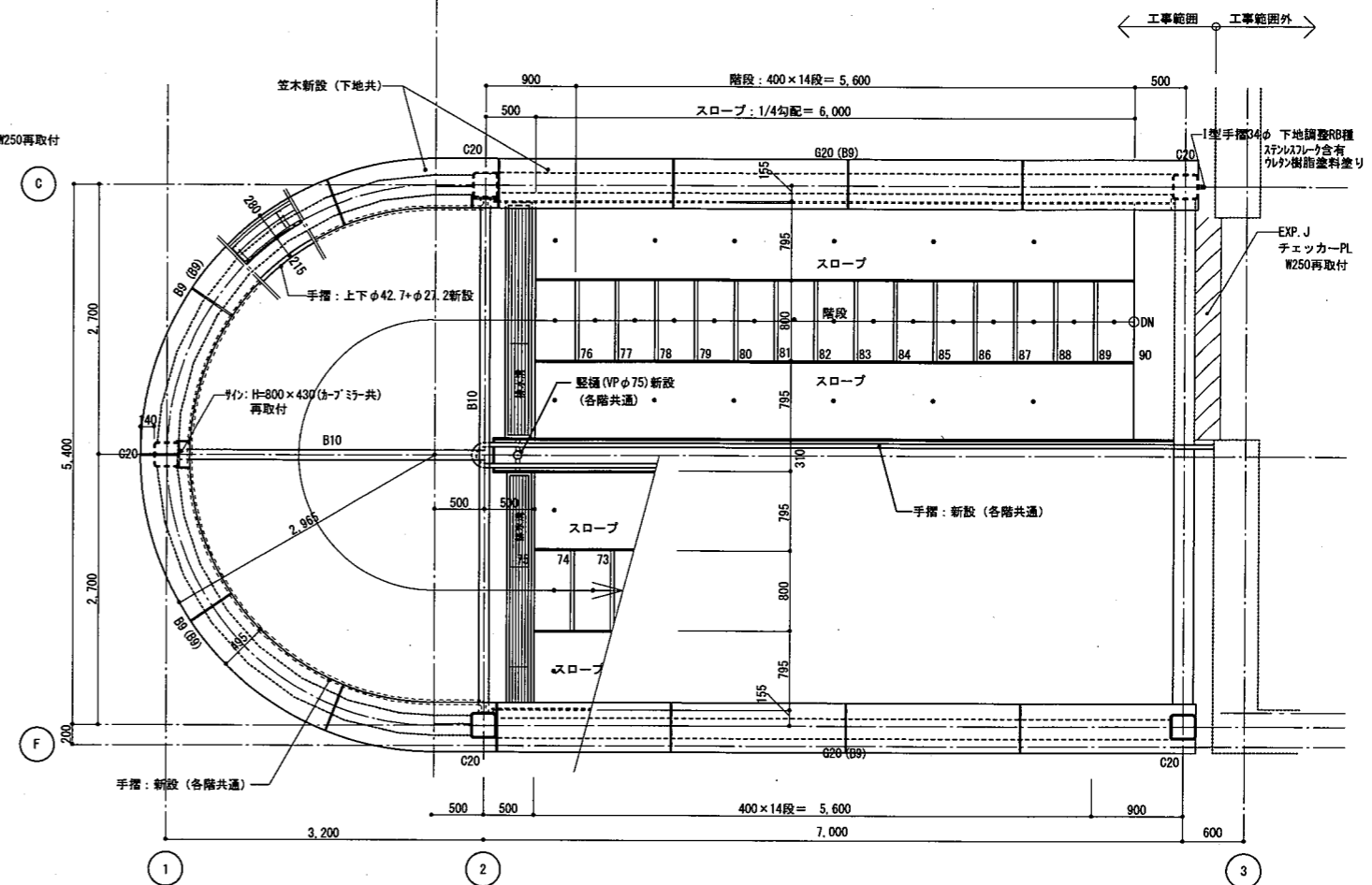
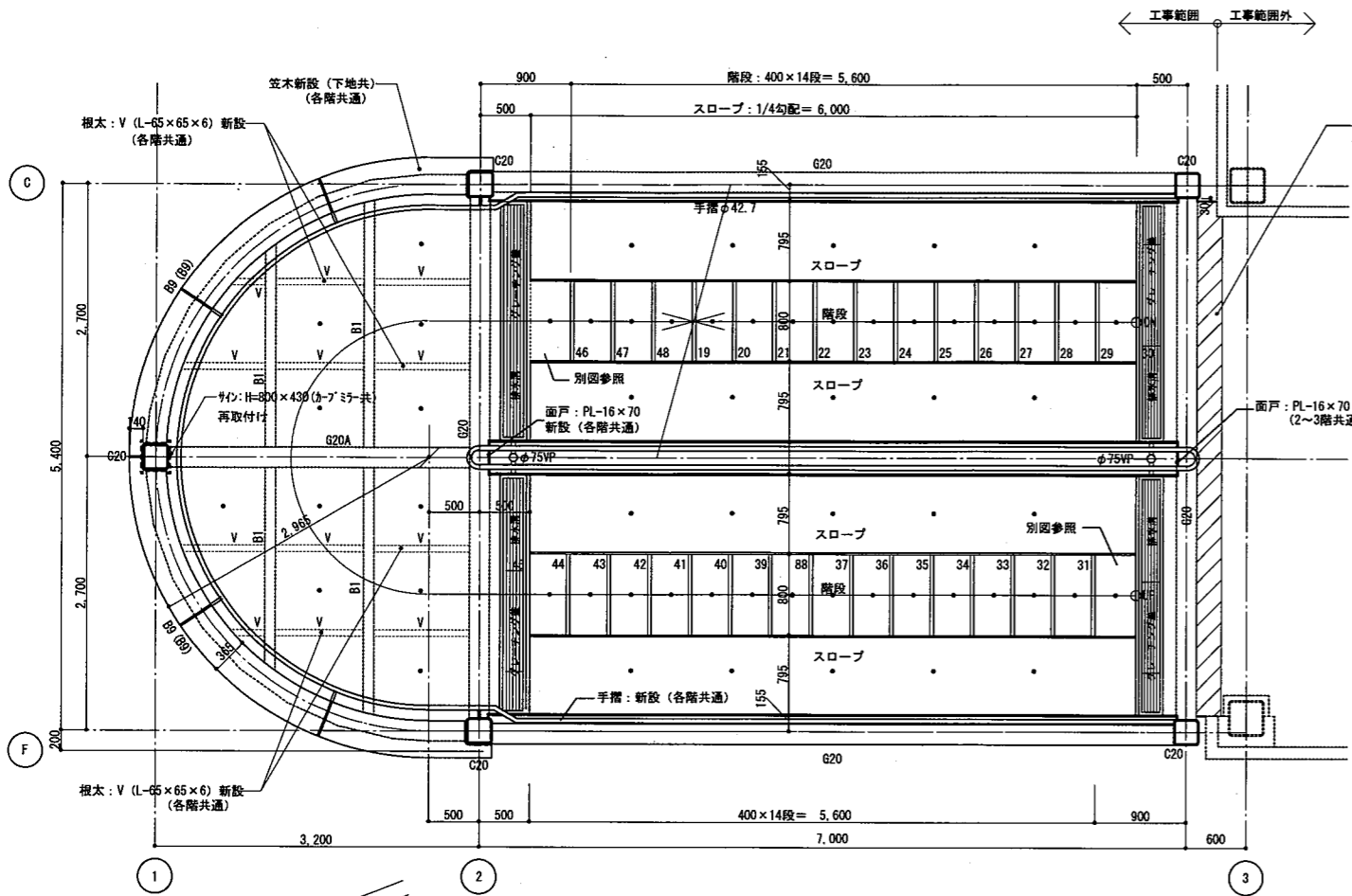


工事名	久里浜駅自転車等駐車場鉄骨階段改修その他工事			設計者資格氏名	級建築士登録第 号			課長	主査等	担当者	横須賀市
図面名称	各階平面図兼仮設図	図番	A-02	縮尺	1/250	作図	令和 3年 2月 日				都市部 公共建築課



工事位置1 改修前

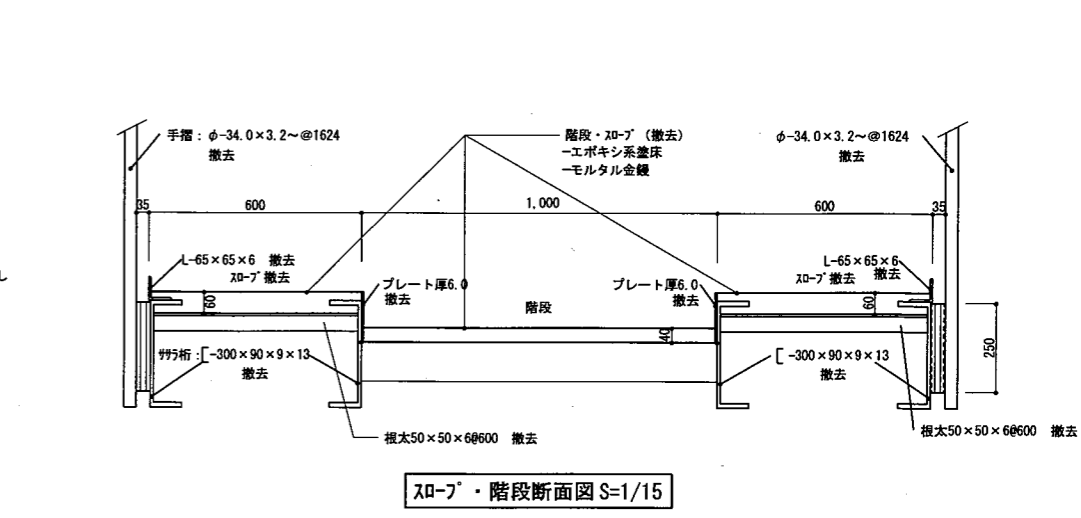
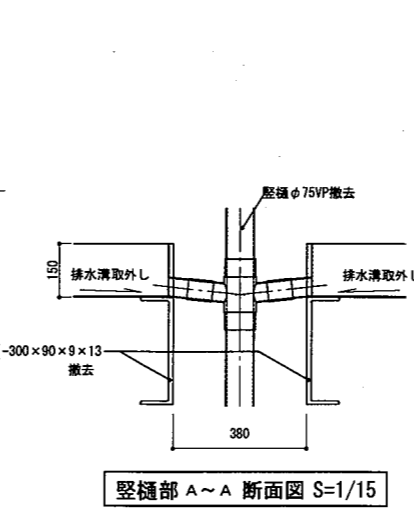
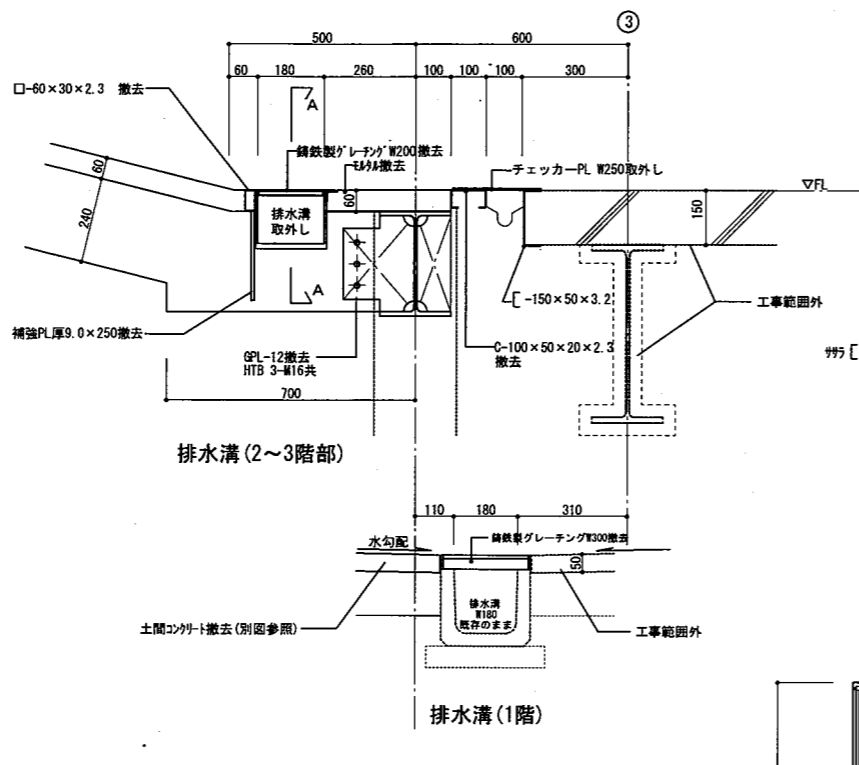
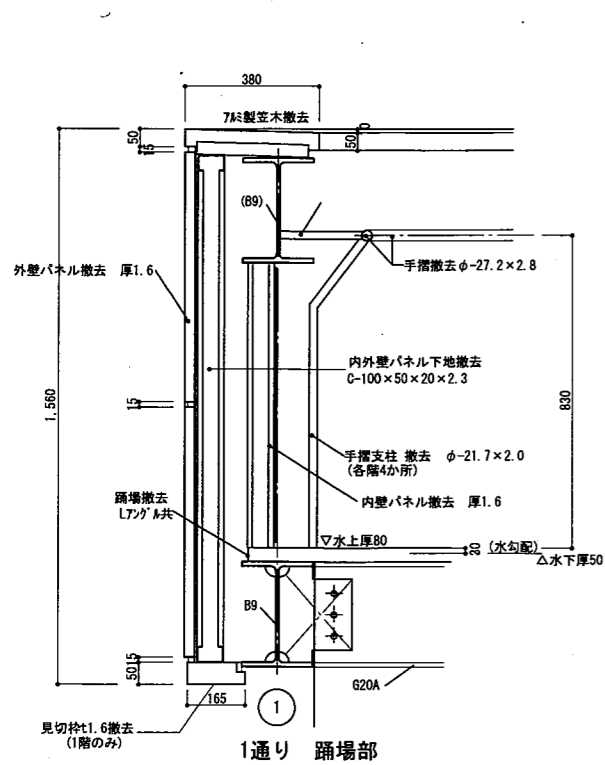
工事名	久里浜駅自転車等駐車場鉄骨階段改修その他工事			設計者資格氏名	級建築士登録第 号			課長	主査等	担当者	横須賀市	
図面名称	工事位置1 改修前 各階平面図			図番	A-03	縮尺	1/50	作図	令和 3年 2月 日			都市部 公共建築課



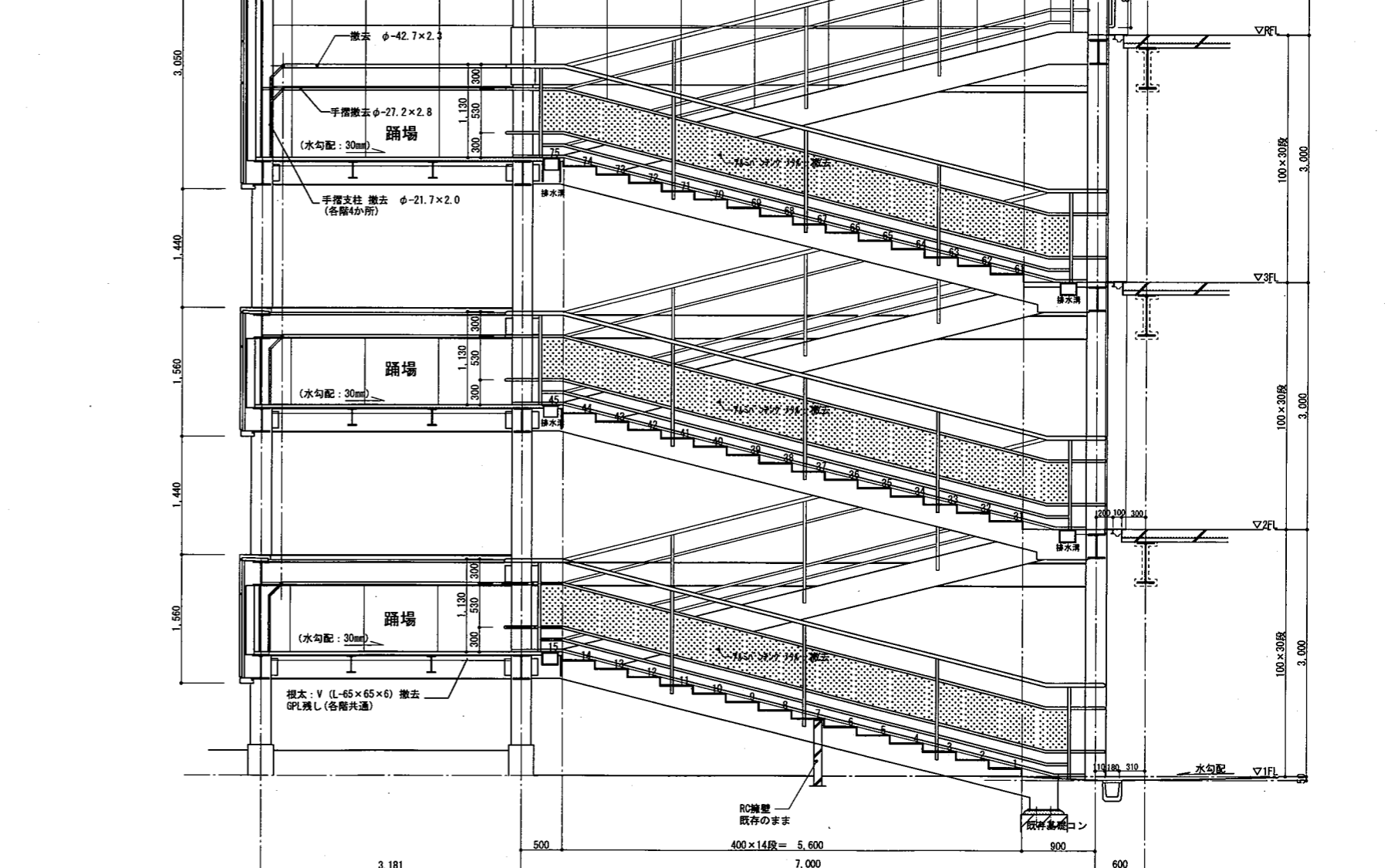
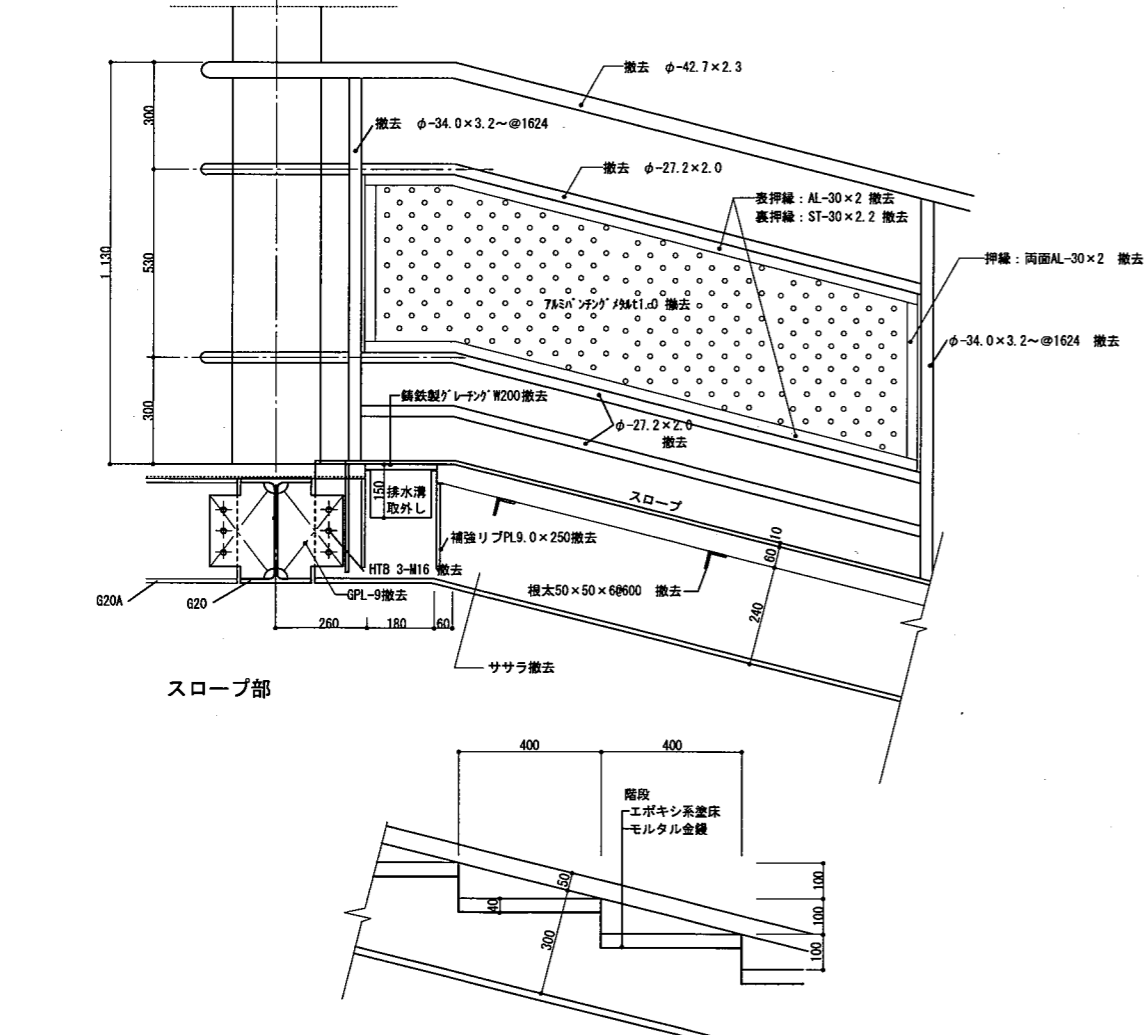
●・・・水抜き穴 (各階共通プレートにφ15穴あけ)
 階段: 段板各1ヶ所
 スロープ: 各5ヶ所
 踊場: 各12ヶ所

工事位置1 改修後

工事名	久里浜駅自転車等駐車場鉄骨階段改修その他工事		設計者資格 氏名	級建築士登録第		号	課長	主査等	担当者	横須賀市
図面名称	工事位置1 改修後 各階平面図	図番	A-04	縮尺	1/50	作図	令和 3年 2月 日			都市部 公共建築課



部分詳細図 S=1/15

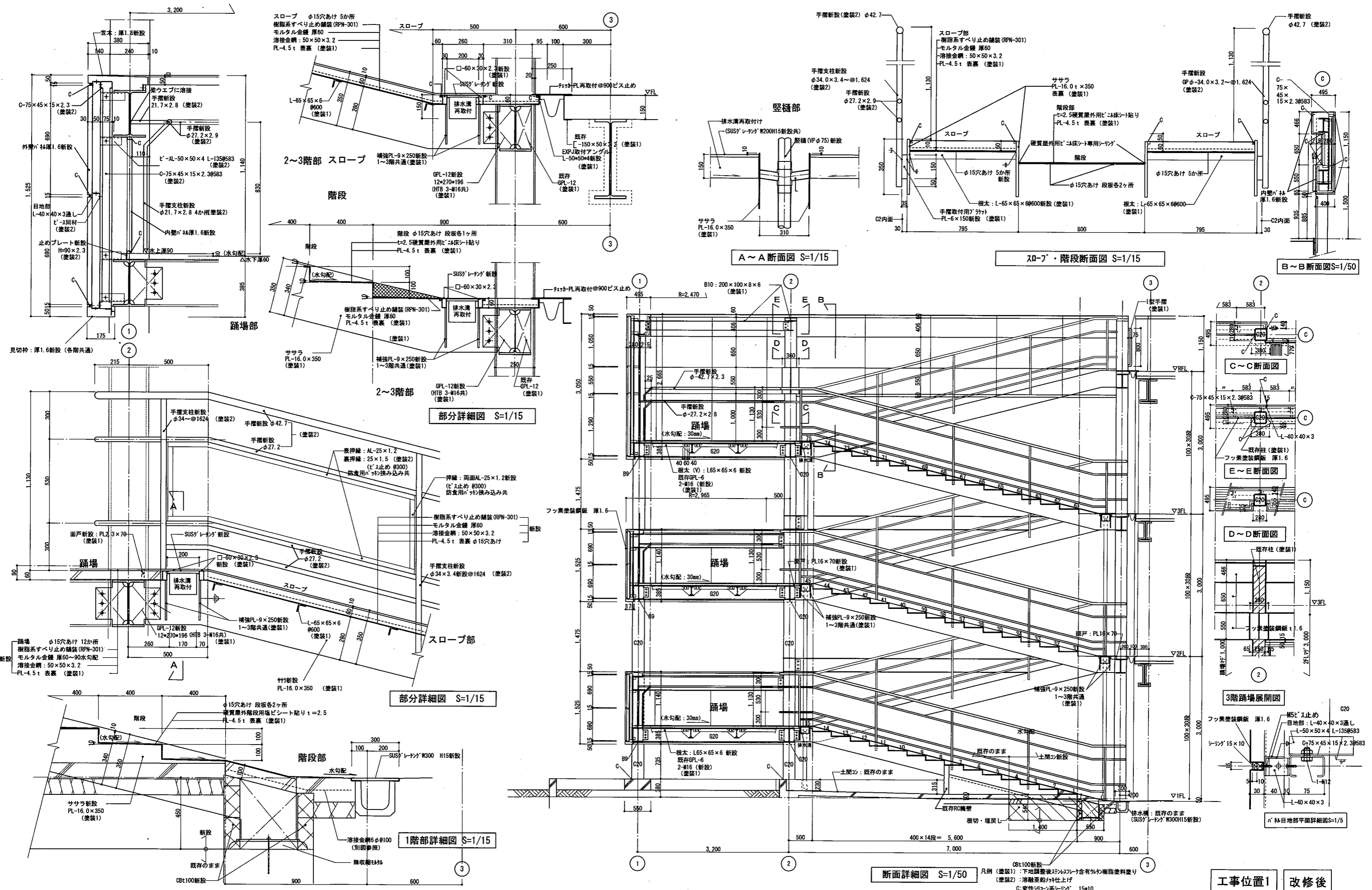


部分詳細図 S=1/15

階段断面詳細図 S=1/50

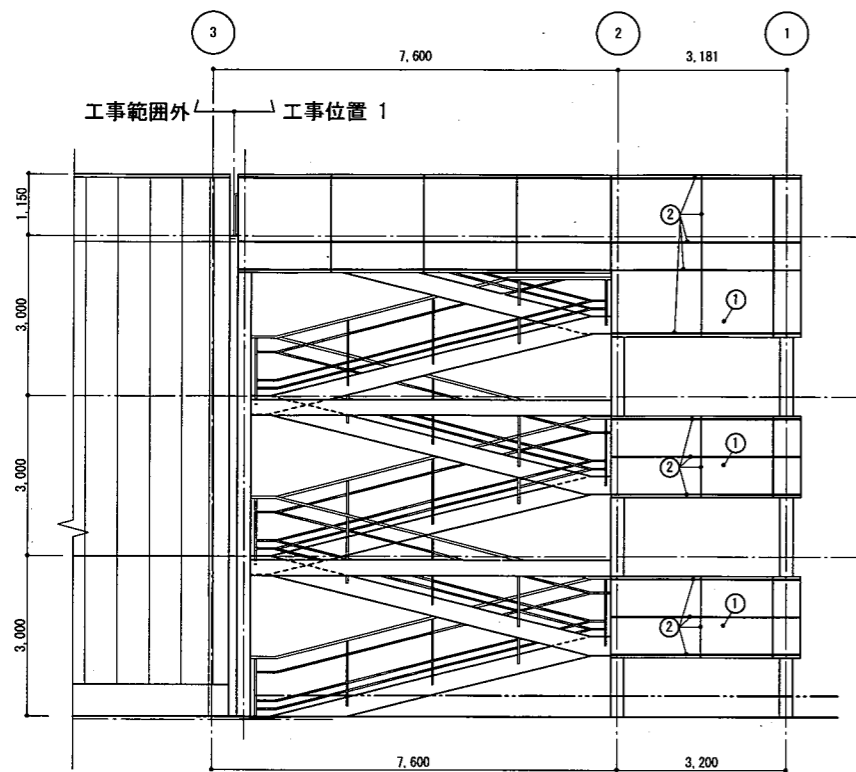
工事位置1 改修前

工事名	久里浜駅自転車等駐車場鉄骨階段改修その他工事			設計者資格氏名	級建築士登録第 号		課長	主査等	担当者	横須賀市	
図面名称	改修前 階段断面詳細図・各部分詳細図・各断面図	図番	A-05	縮尺	1/15・1/50	作図	令和 3年 2月 日				都市部 公共建築課

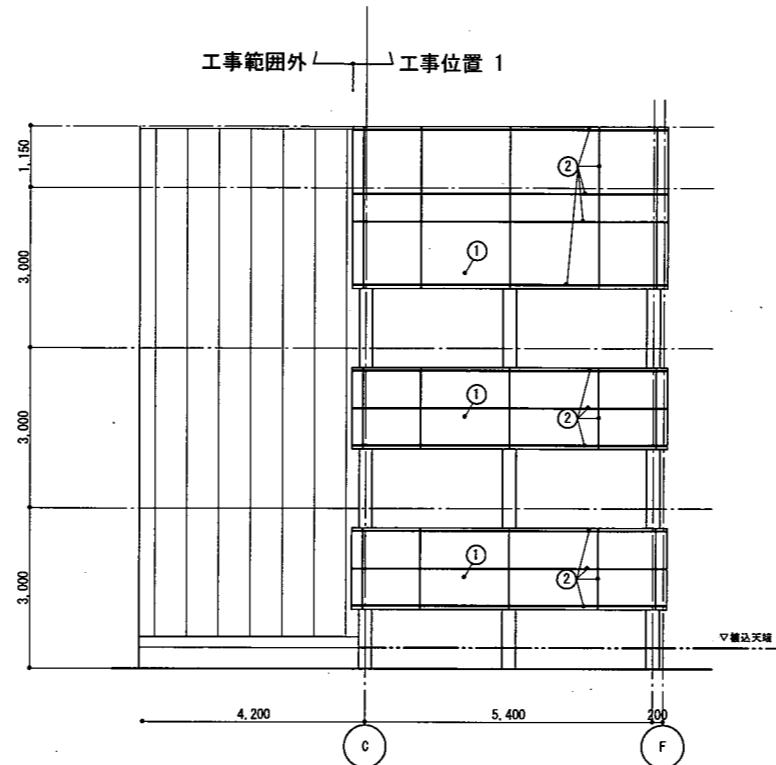


工事名	久里浜駅自転車等駐車場鉄骨階段改修その他工事		設計者資格 氏名	級建築士登録第 号		課長	主査等	担当者	横須賀市
図面名称	改修後階段断面詳細図・各部詳細図・各断面図		図番	A-06	縮尺	1/5・1/15・1/50	作図	令和 3年 2月 日	都市部 公共建築課

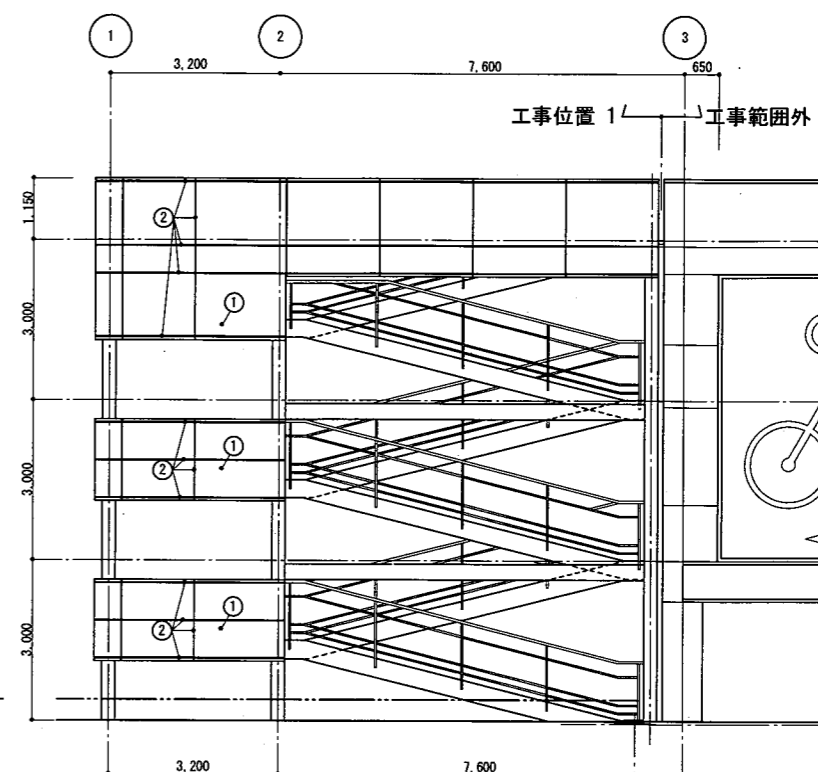
工事位置1 改修後



東側立面図 S=1/200



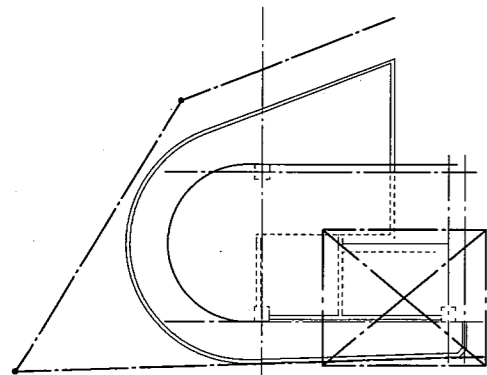
北側立面図 S=1/200



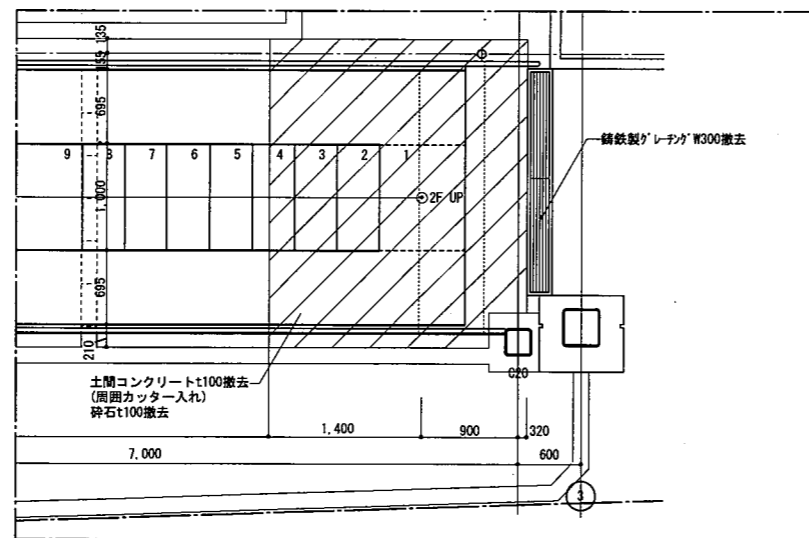
西側立面図 S=1/200

工事位置1 改修後

- 凡例
- ① フッ素塗装鋼板 厚1.6
 - ② 変性ポリウレタンシーリング 15×10 (2成分形)

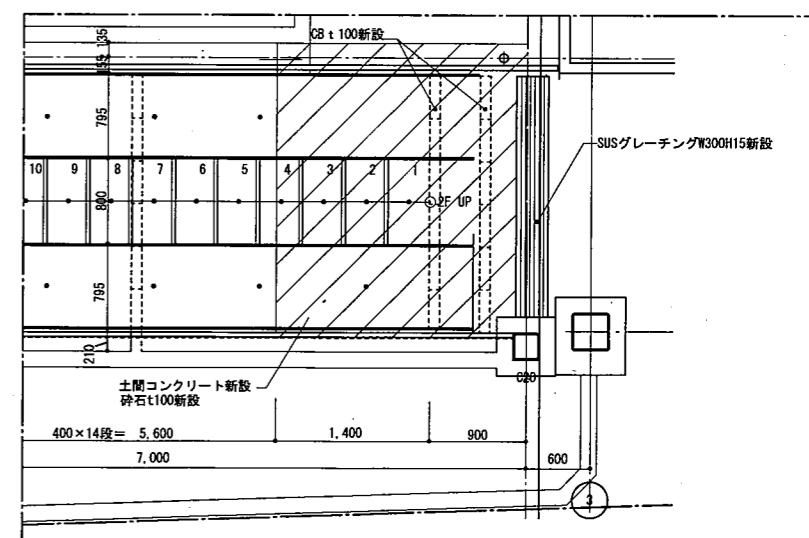


キープラン

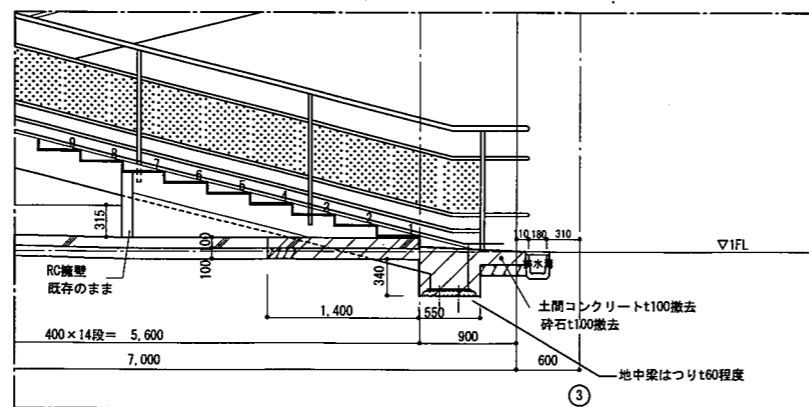


1階階段部分平面詳細図S=1/50

土間コンクリートt100新設
(普通コンクリート 呼び強度: 21N/mm² スランプ 18cm)
砕石t100新設
埋戻し(B種)

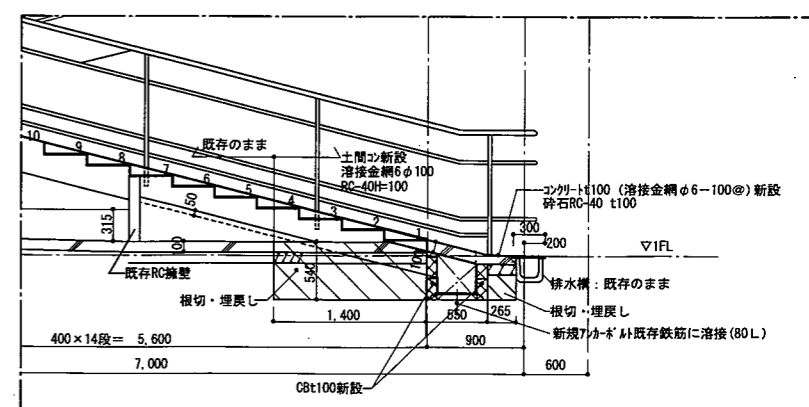


1階階段部分平面詳細図S=1/50



1階階段部分断面詳細図S=1/50

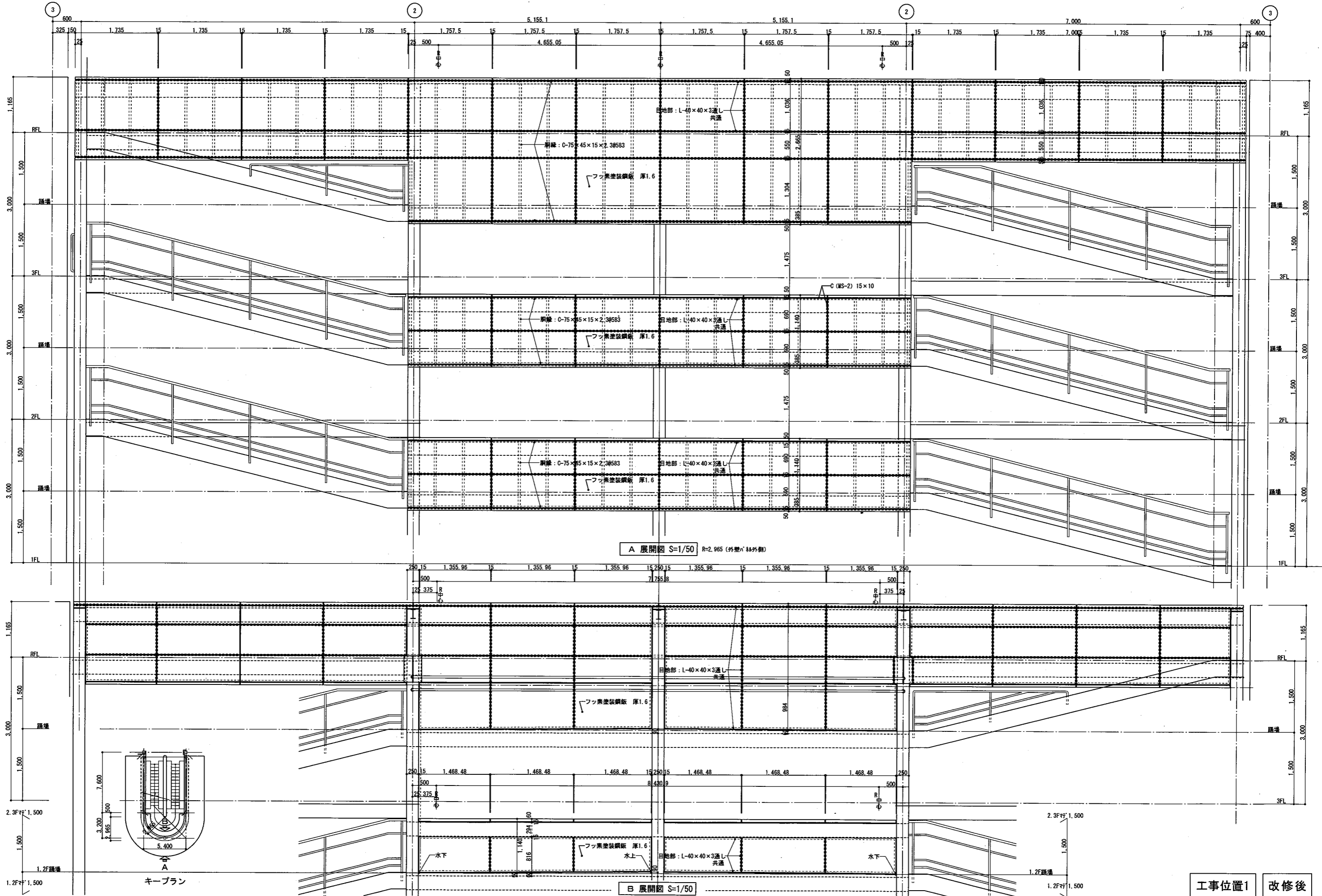
工事位置1 改修後



1階階段部分断面詳細図S=1/50

工事位置1 改修前

工事名	久里浜駅自転車等駐車場鉄骨階段改修その他工事		設計者資格氏名	級建築士登録第		号	課長	主査等	担当者	横須賀市		
図面名称	改修後	各立面図	改修前後	1階階段部分詳細図	図番	A-07	縮尺	1/50	1/200	作図	令和3年2月日	都市部 公共建築課

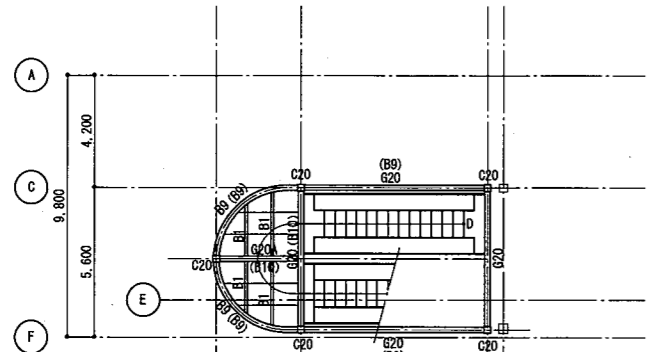


工事位置1 改修後

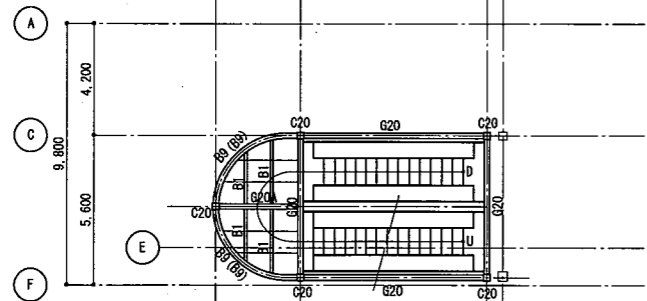
工事名	久里浜駅自転車等駐車場鉄骨階段改修その他工事			設計者資格氏名	級建築士登録第 号			課長	主査等	担当者	横須賀市	
図面名称	改修後 各展開図	図番	A-08	縮尺	1/50	作図	令和 3年 2月 日				都市部 公共建築課	

部位リスト									
C線 (A階段)	符号	階	主材	F1	F2	Fn	W1	Wn (HTB)	
梁	G20	RF・3F・2F	H-294×200×8×12	R-9×195×405	2R.s-9×70×405	24-M20	2R.s-6×165×200	4-M20	
梁	G20A	RF・3F・2F	H-294×200×8×12	R-9×195×405	2R.s-9×70×405	24-M20	2R.s-6×165×200	4-M20	
				6.7プレート	H.T.B	L			
小梁	B1	RF・3F・2F	H-200×100×5.5×8	6.0	2-M16	140			
	B9	RF・3F・2F	H-294×200×8×12	9.0	3-M16	200			
	B10	RF	H-200×100×6×8					2-M16	
柱	C20	3F・2F・1F	□-250×250×9.0						

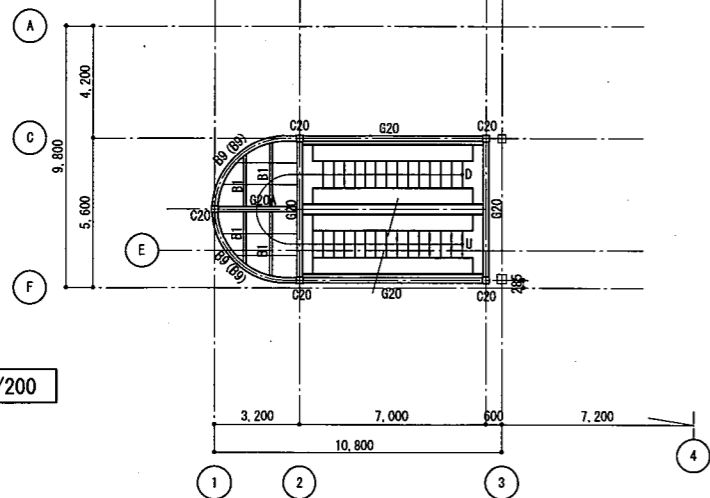
※既存柱、梁全て下地調整R種後スリムフレック含有ウレタン樹脂塗料塗り
 凡例 (塗装1) : 下地調整後スリムフレック含有ウレタン樹脂塗料塗り



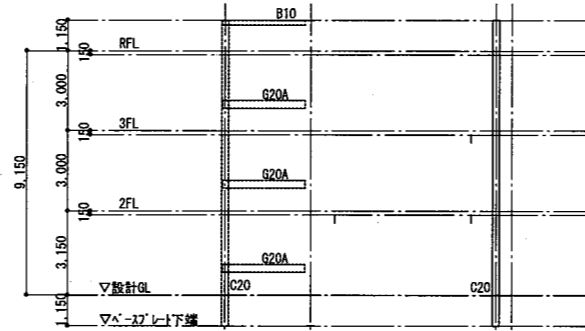
R階梁伏図 S=1/200



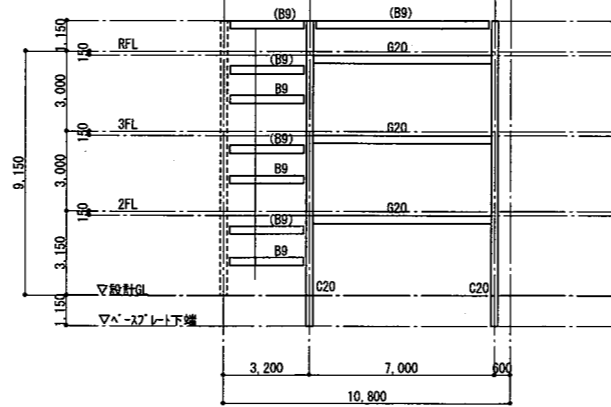
3階梁伏図 S=1/200



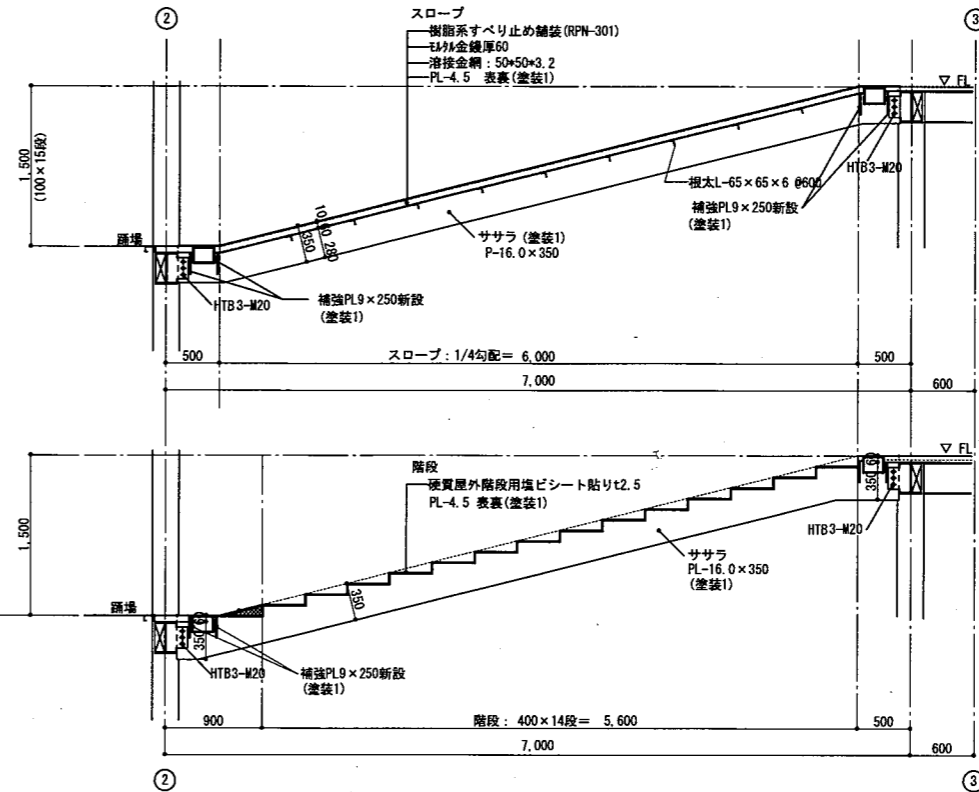
2階梁伏図 S=1/200



E通軸組図 S=1/200

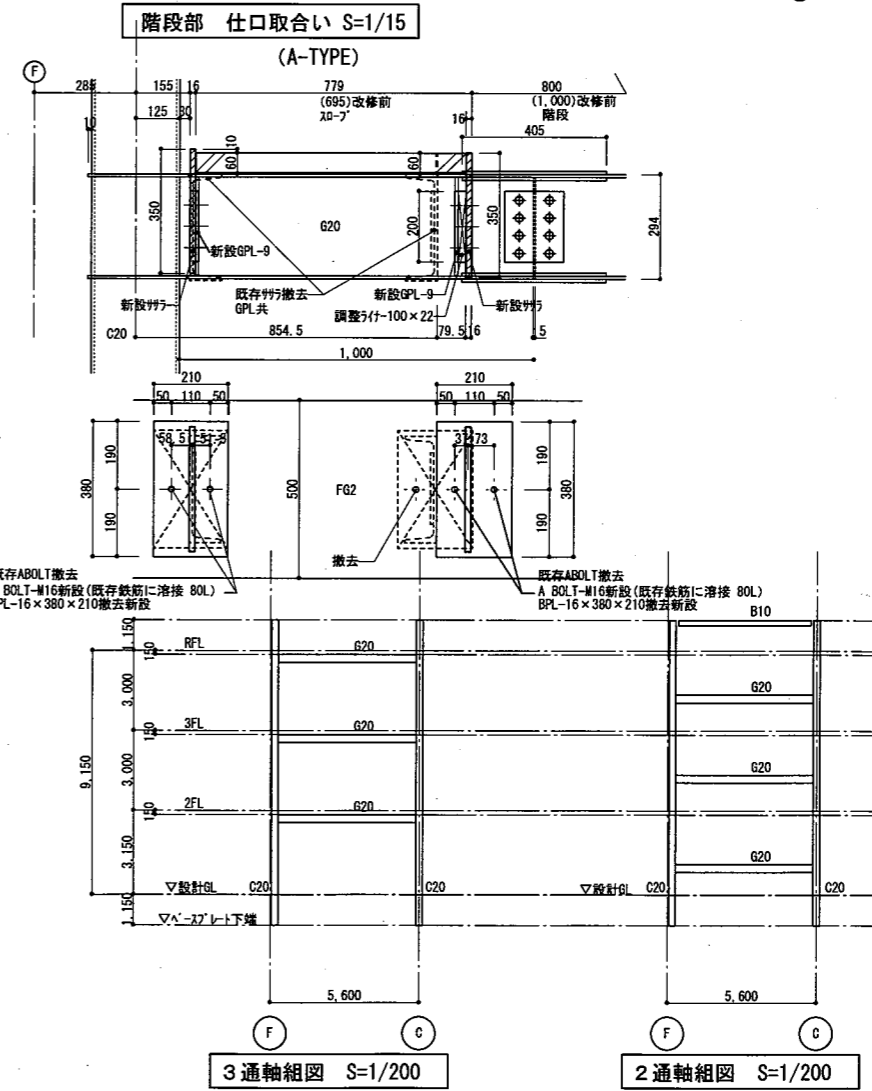


F通軸組図 S=1/200



スロープ断面詳細図 S=1/50

階段 断面詳細図 S=1/50



階段部 仕口取合い S=1/15

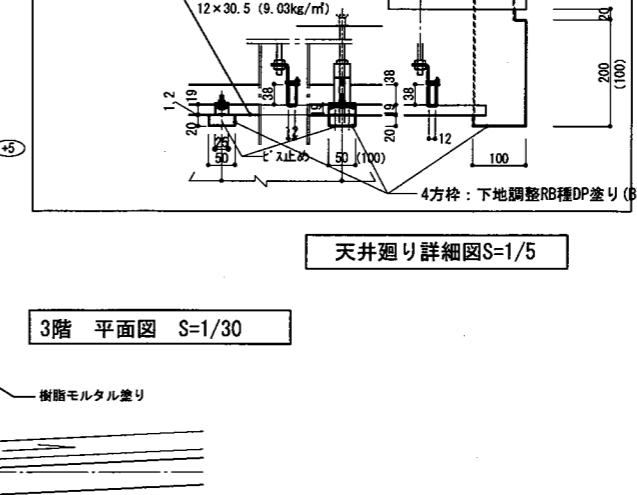
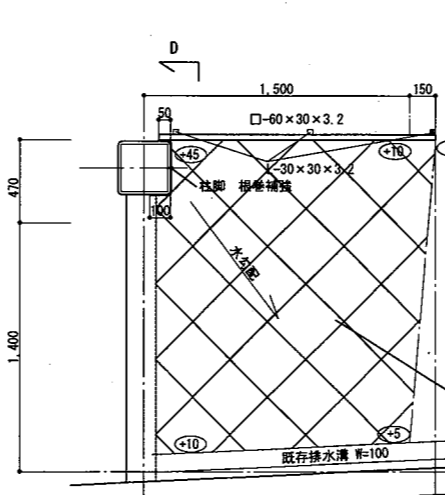
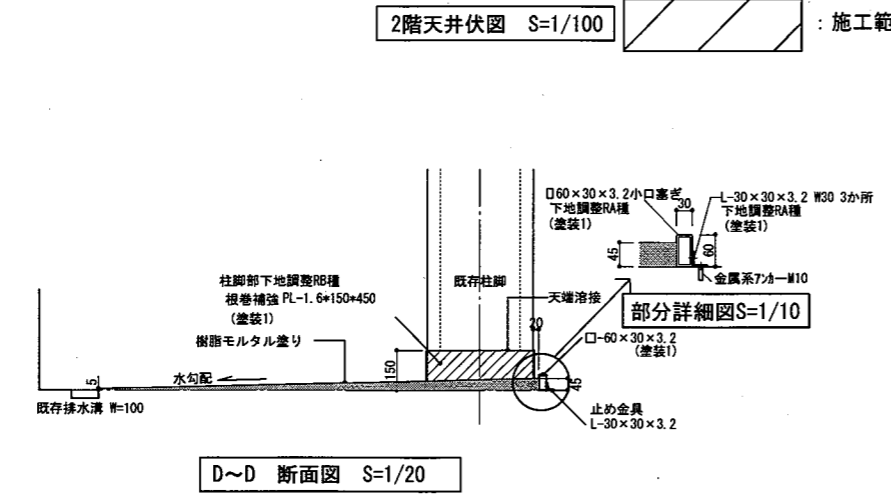
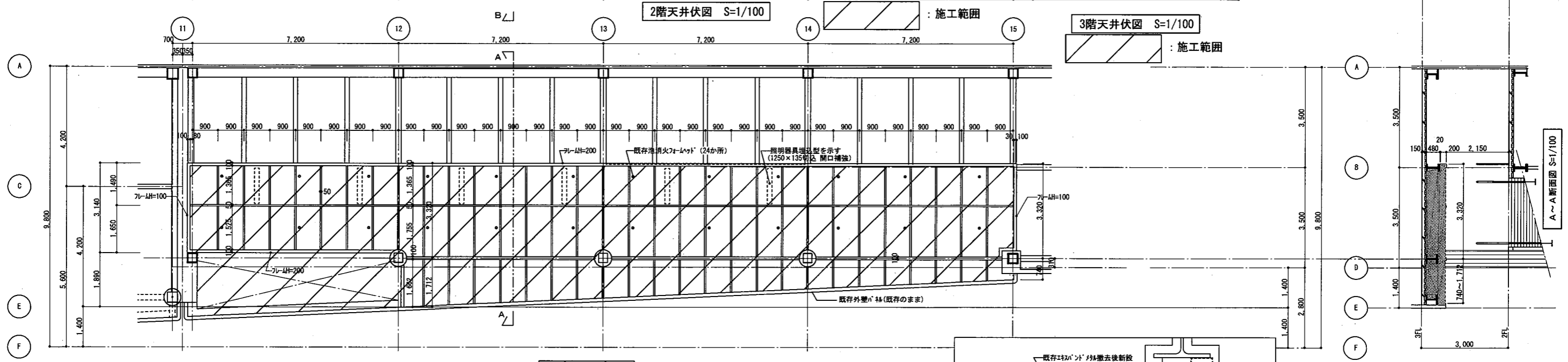
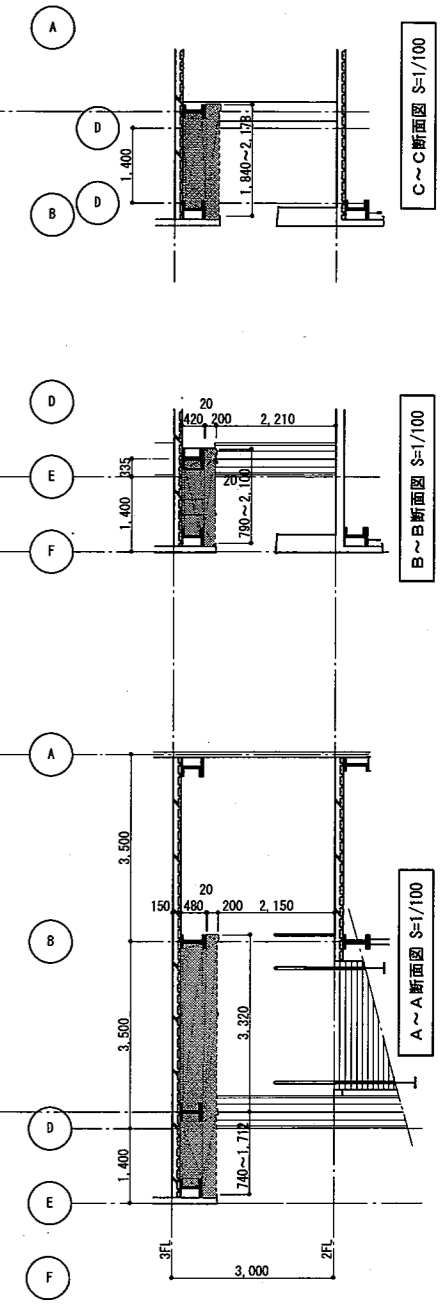
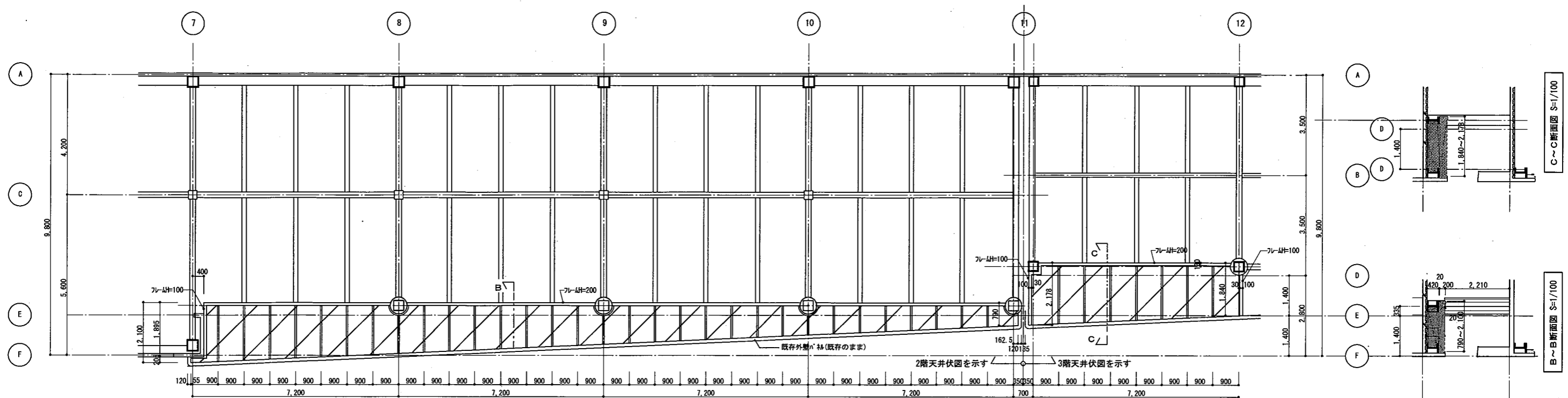
(A-TYPE)

3通軸組図 S=1/200

2通軸組図 S=1/200

工事位置1 改修後

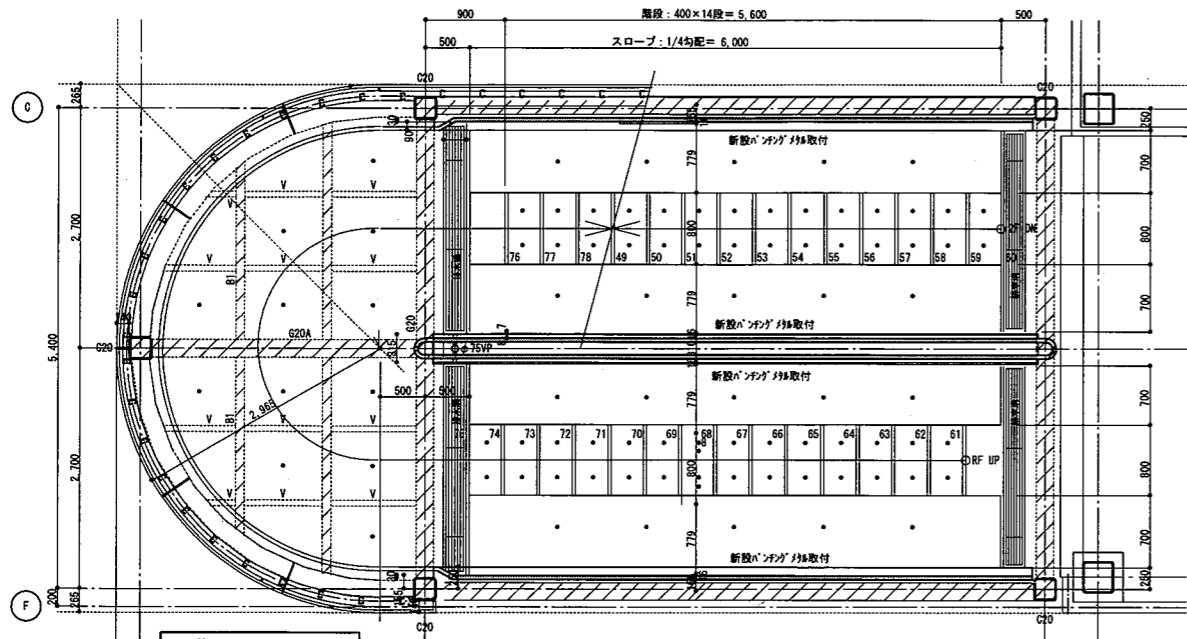
工事名	久里浜駅自転車等駐車場鉄骨階段改修その他工事			設計者資格氏名	級建築士登録第 号		課長	主査等	担当者	横須賀市
図面名称	改修後 A階段 伏図・断面図・軸組・詳細図	図番	A-09	縮尺	1/15・1/50・1/200	作図	令和 3年 2月 日			都市部 公共建築課



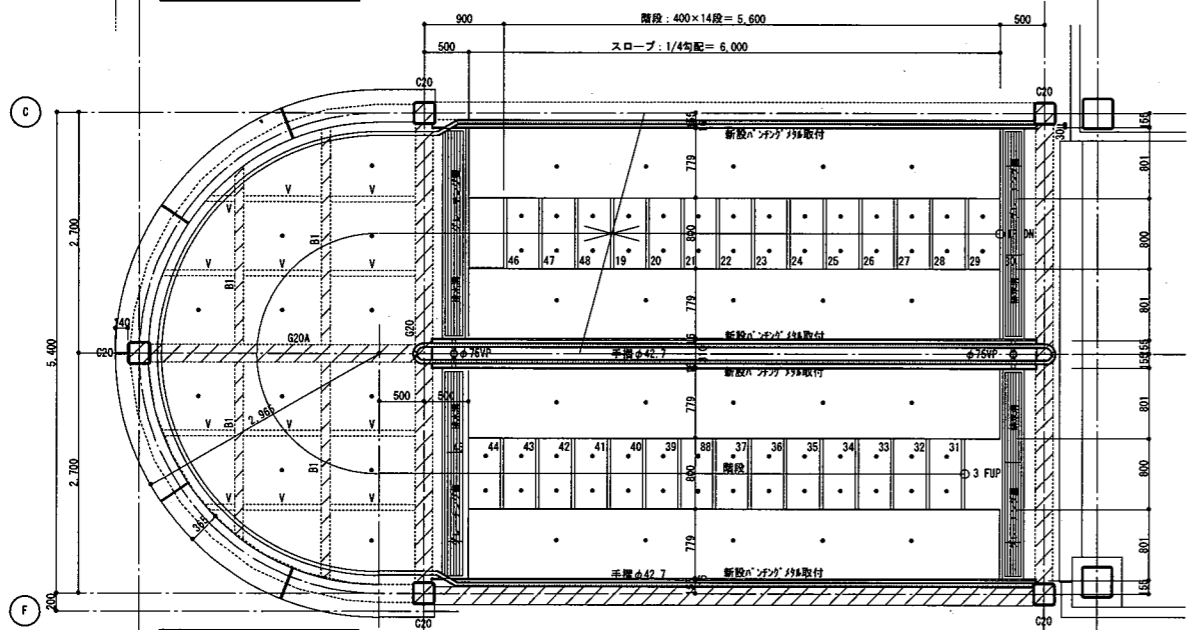
- 既存エキスバンドメタル撤去 (亜鉛メッキ)
 - エキスバンドメタル新設 (亜鉛メッキ)
 - 4方枠: 下地調整R種DP塗り (B種)
 - 軽量鉄骨天井下地25形撤去新設 (ハット既使用 ㊦360)
- 凡例 (塗装1): 下地調整後スチルフル含有ウレタン樹脂塗料塗り

工事位置2 改修後

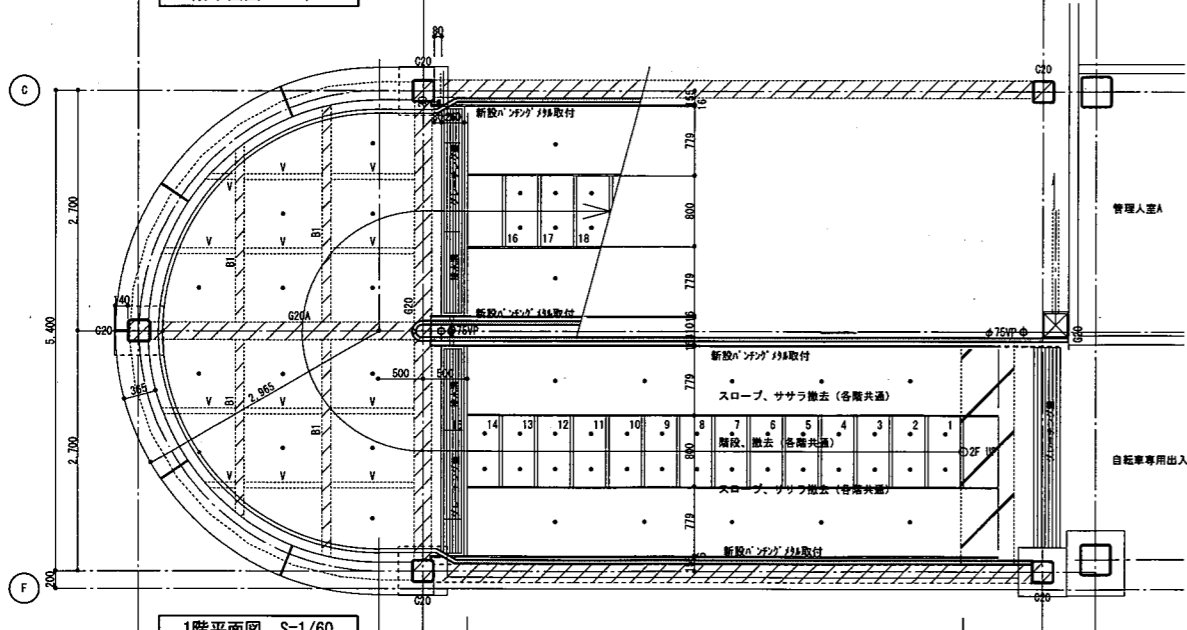
工事名	久里浜駅自転車等駐車場鉄骨階段改修その他工事			設計者資格氏名	級建築士登録第 号			課長	主査等	担当者	横須賀市	
図面名称	改修後 天井伏図、平面図、各詳細図、各断面図	図番	A-10	縮尺	1/5 1/10 1/20 1/30 1/50 1/100	作図	令和 3年 2月 日				都市部 公共建築課	



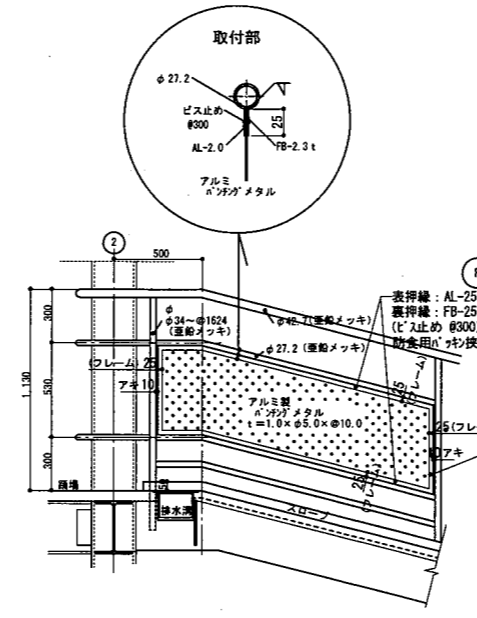
3階平面図 S=1/60



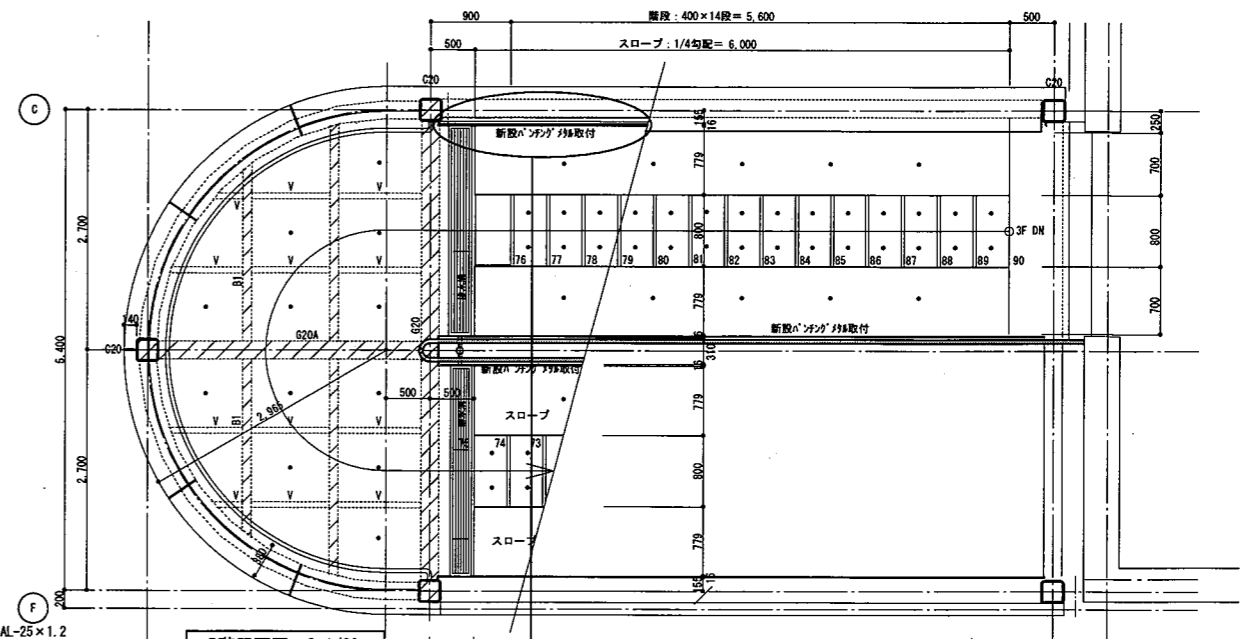
2階平面図 S=1/60



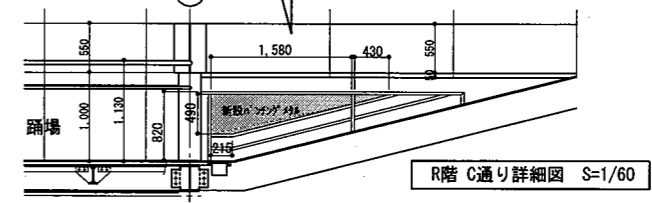
1階平面図 S=1/60



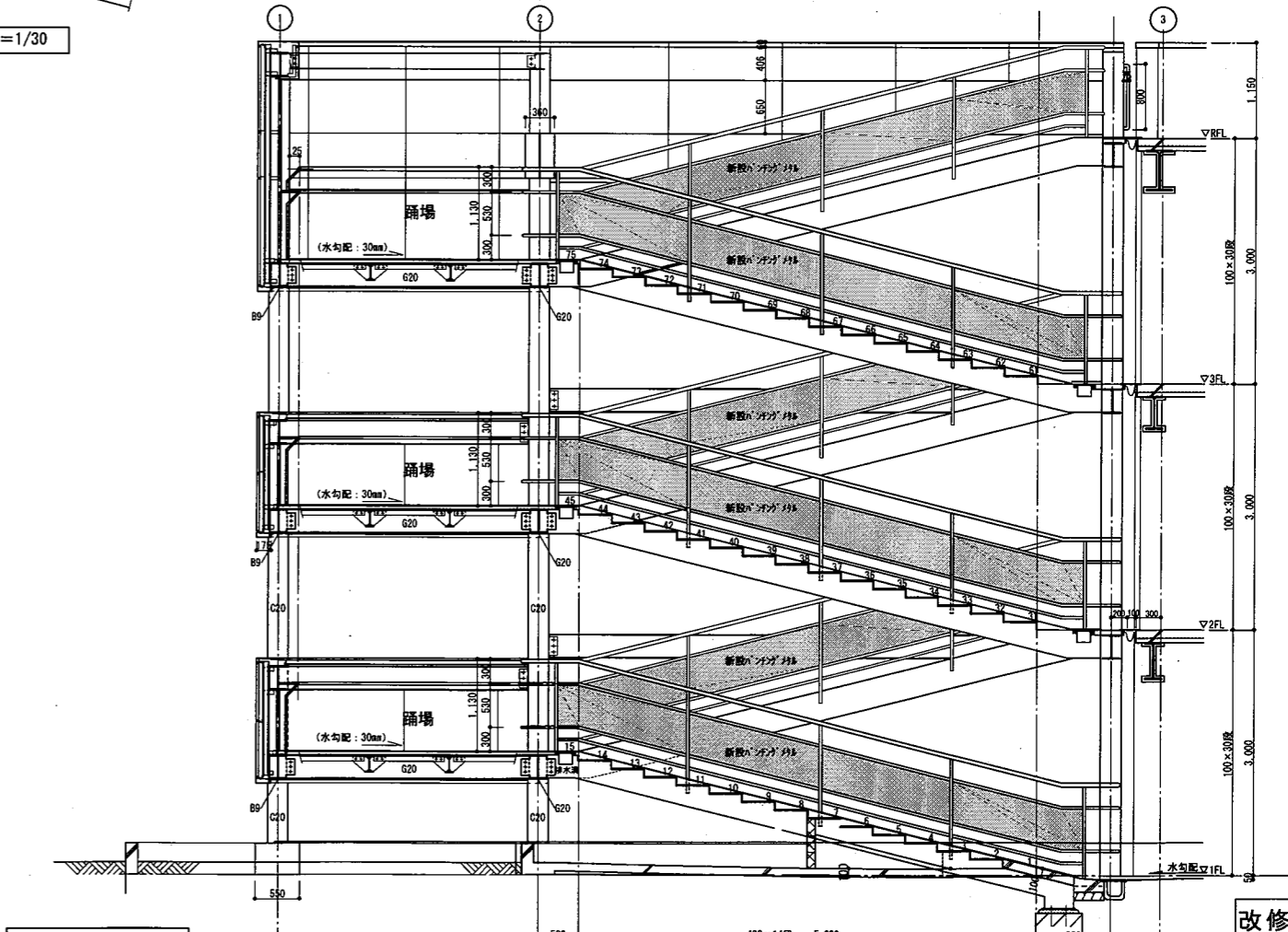
ハンテングメタル取付 S=1/30



R階平面図 S=1/60



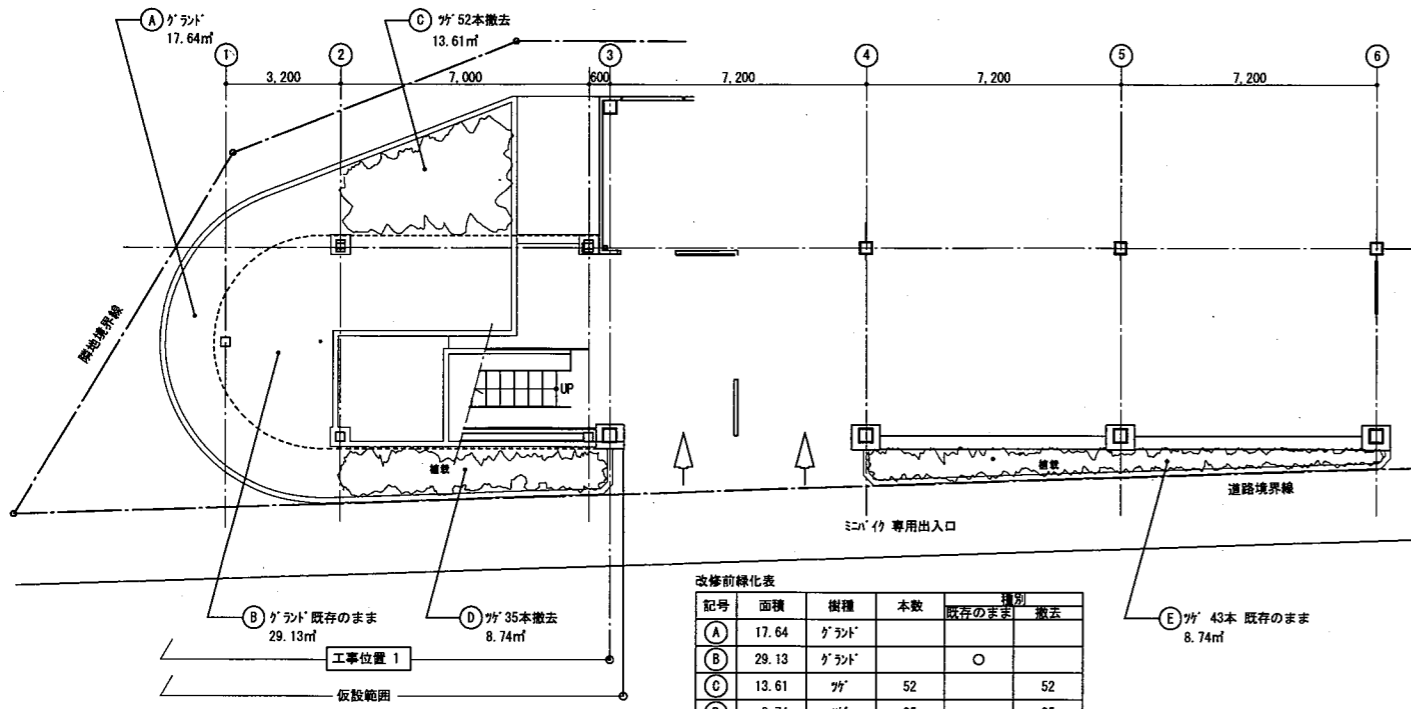
R階C通り詳細図 S=1/60



断面詳細図 S=1/60

改修後
工事位置1

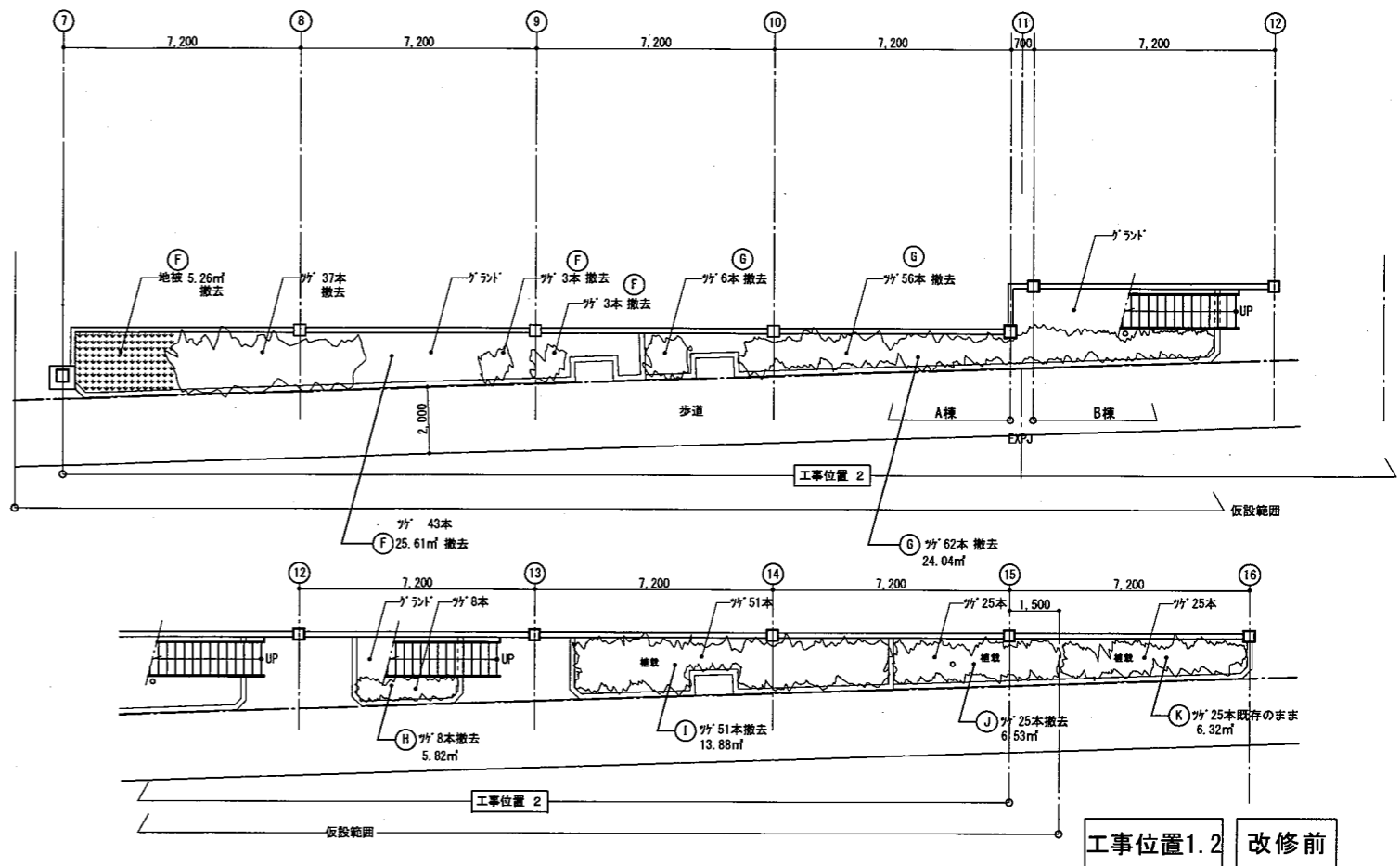
工事名	久里浜駅自転車等駐車場鉄骨階段改修その他工事		設計者資格 氏名	級建築士登録第 号		課長	主査等	担当者	横須賀市	
図面名称	改修後 各平面図 断面詳細図 各詳細図	図番	A-11	縮尺	1/30 1/60	作図	令和 3年 2月 日			都市部 公共建築課



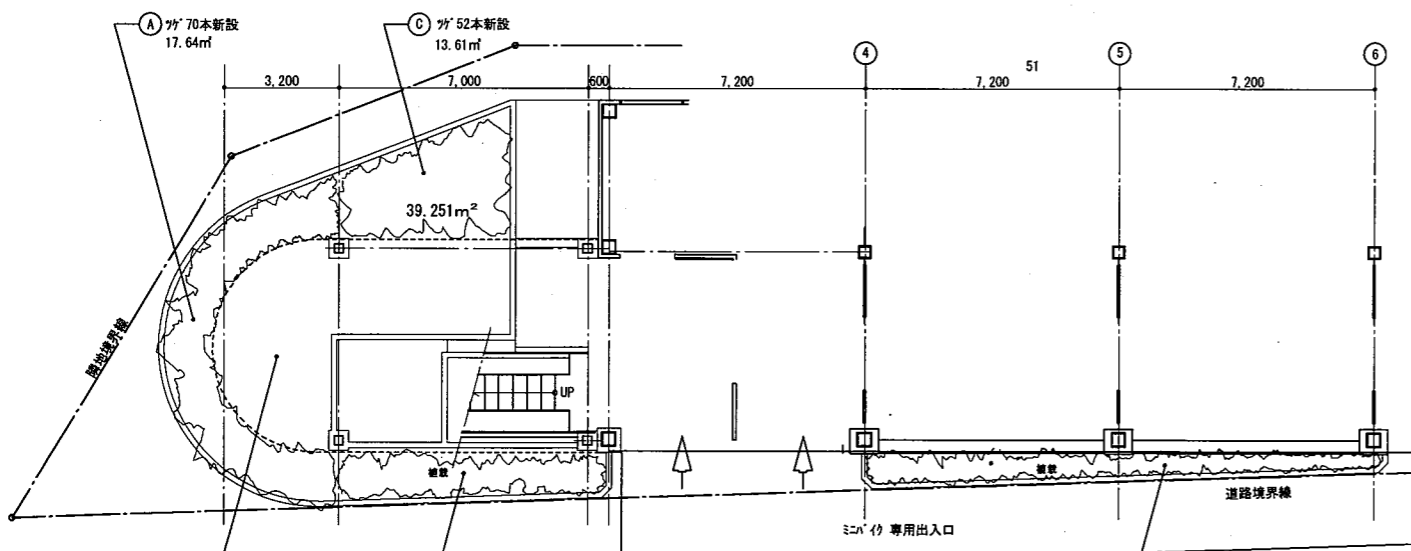
改修前緑化表

記号	面積	樹種	本数	種別	撤去
(A)	17.64	グランド		既存のまま	撤去
(B)	29.13	グランド		○	
(C)	13.61	ツグ	52		52
(D)	8.74	ツグ	35		35
(E)	8.74	ツグ	43	43	
(F)	25.61	ツグ	49		49
		地被	5.26		5.26
(G)	24.04	ツグ	56		56
(H)	5.82	ツグ	8		8
(I)	13.88	ツグ	51		51
(J)	6.53	ツグ	25		25
(K)	6.32	ツグ	25	25	
計	160.06㎡			68本	276本

改修前緑化計画図 S=1/150



工事位置1.2 改修前

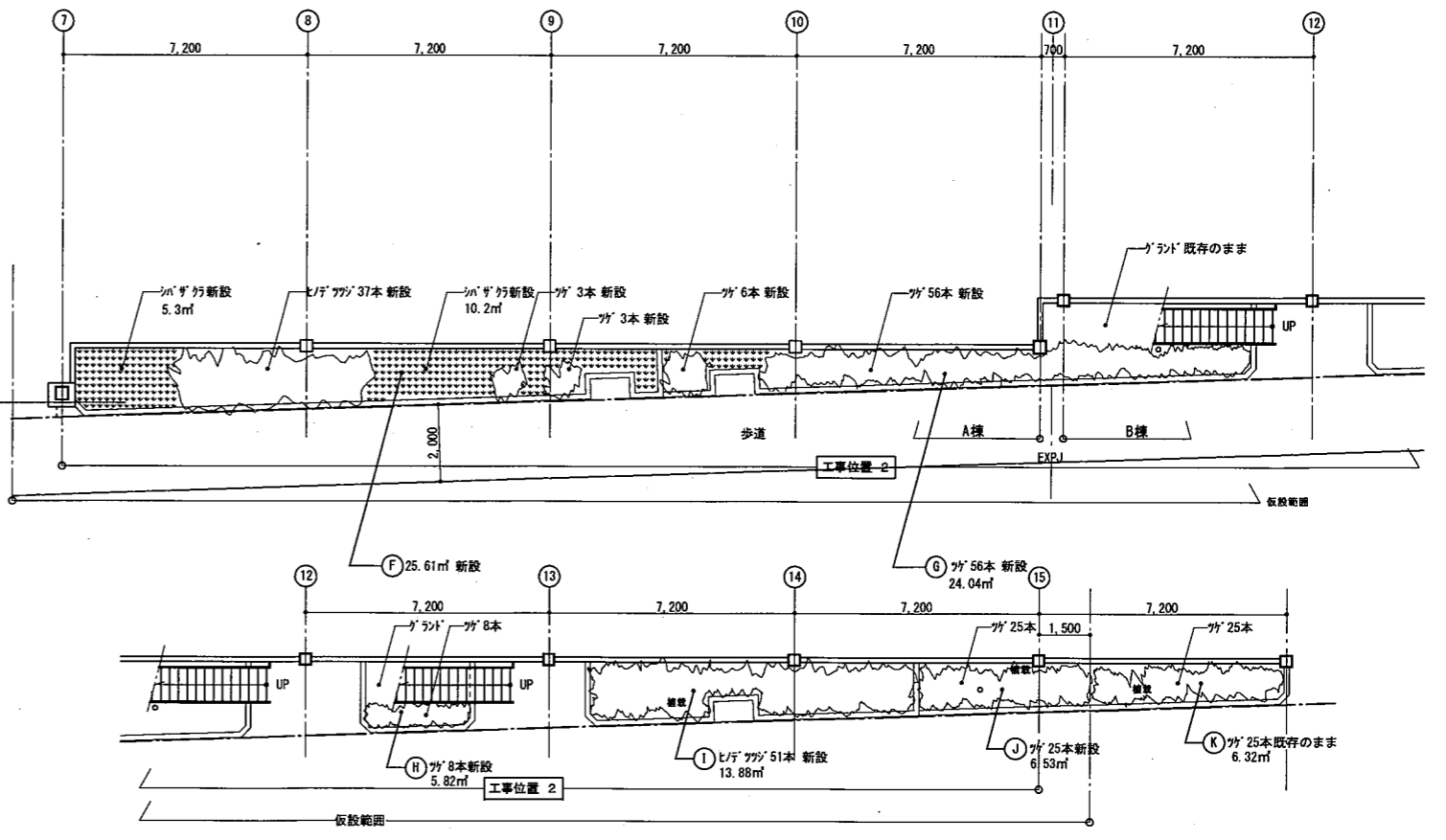


改修後緑化表

記号	面積	樹種	本数	種別	撤去
(A)	17.64	ツグ	70	既存のまま	70
(B)	29.13	グランド		○	
(C)	13.61	ツグ	52		52
(D)	8.74	ツグ	35		35
(E)	8.74	ツグ	43	43	
(F)	25.61	ツグ	49		49
		シバザクラ (地被)	15.5㎡		15.5㎡
(G)	24.04	ツグ	56		56
(H)	5.82	ツグ	8		8
(I)	13.88	ツグ	51		51
(J)	6.53	ツグ	25		25
(K)	6.32	ツグ	25	25	
計	160.06㎡			68本	346本

※ 寄土
ツグ：(黒土300×300×H250/本)
シバザクラ：黒土t100

改修後緑化計画図 S=1/150

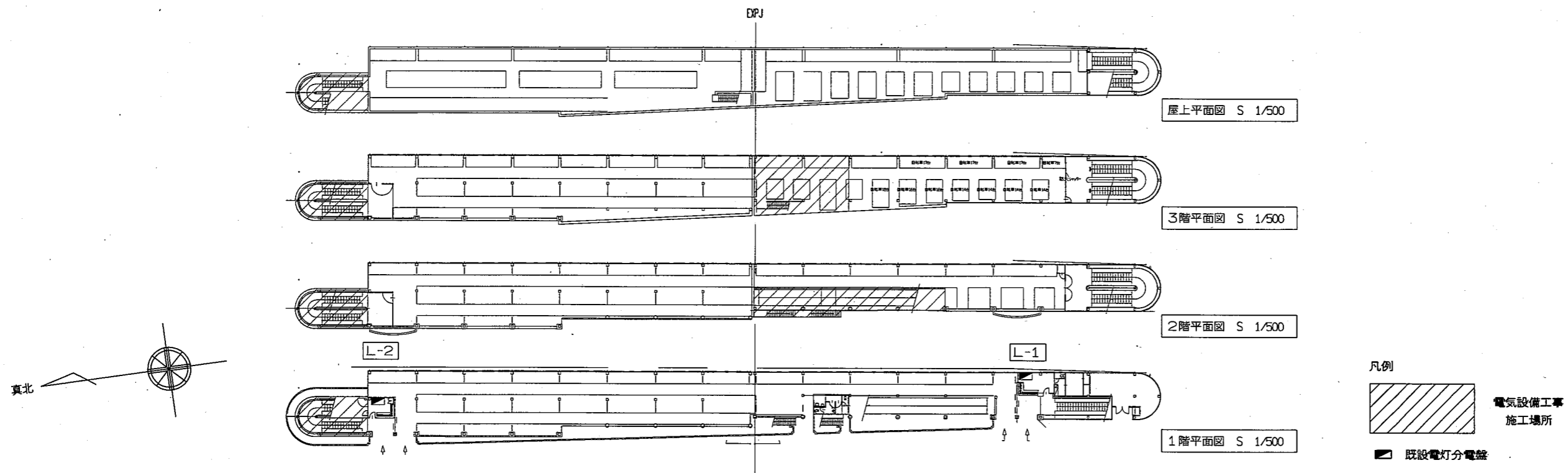
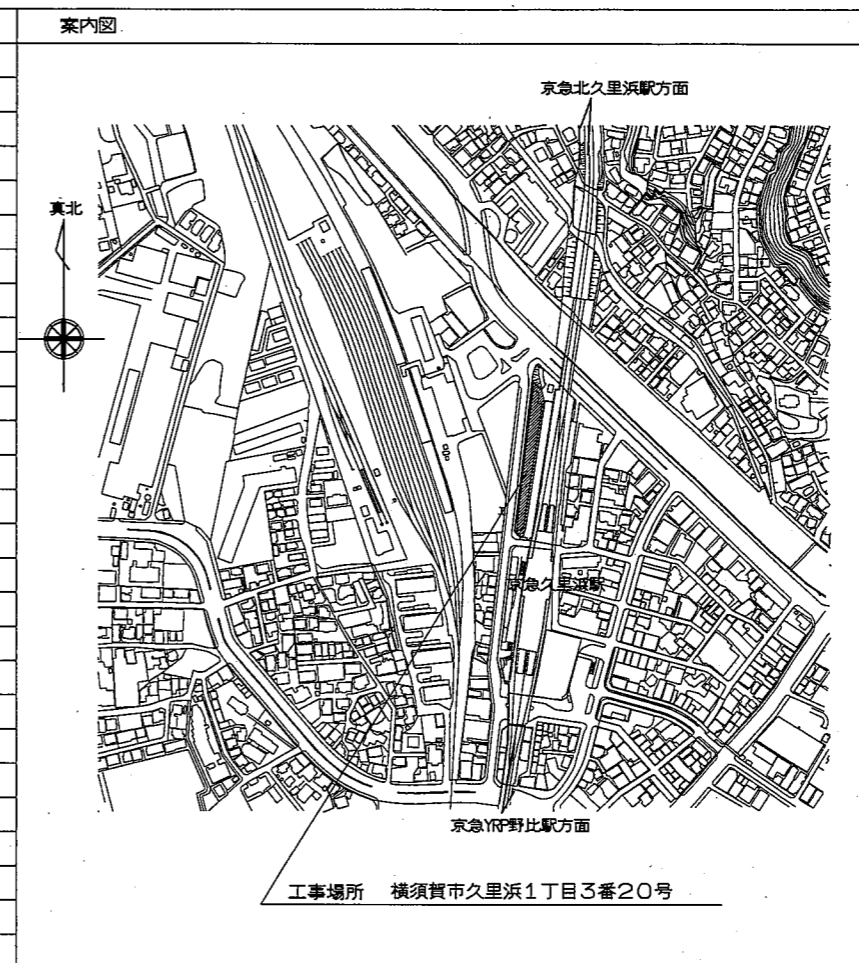


工事位置1.2 改修後



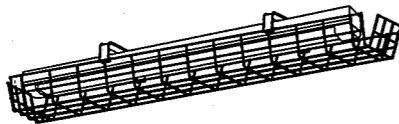

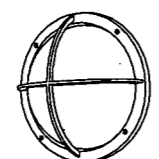
工事名	久里浜駅自転車等駐車場鉄骨階段改修その他工事			設計者資格氏名	級建築士登録第		号	課長	主査等	担当者	横須賀市
図面名称	改修前・改修後 緑化計画図	図番	A-12	縮尺	1/150	作図	令和 3年 2月 日				都市部 公共建築課

電気設備特記仕様書

1.工事名称	久里浜駅自転車等駐車場鉄骨階段改修その他工事																
2.工事場所	横須賀市久里浜1丁目3番20号																
3.工事概要	(1) 昇降階段等の老朽化による建築改修に伴い電気設備の改修を行う。																
4.一般事項	<p>①特記仕様及び本工事図面に記載のない事項は、全て国土交通省大臣官房官庁営繕部監修の「公共建築工事標準仕様書（電気設備工事編）」、「公共建築改修工事標準仕様書（電気設備工事編）」（平成31年版）、国土交通省大臣官房官庁営繕部設備・環境課監修の「公共建築設備工事標準図（電気設備工事編）」（平成31年版）による。</p> <p>②本工事に必要な一切の届け出、手続き等は速やかに完了させ、これに係わる経費・有資格者立会費等は請負者の負担とする。</p> <p>③設計図面に明示されていない事項でも、工事の性質上当然必要と思われる事項については監督員の指示に従い施工すること。</p> <p>④足場、さん橋類は別契約の関係請負業者が定置したものは、無償で使用できる。</p> <p>⑤配線接続は、絶縁不良・接触不良の無いように注意すること。</p> <p>⑥耐震措置 設備機器の設計用標準震度</p> <p>地域係数(Z)は1、設計用標準震度(Ks)は下表とする。</p> <table border="1"> <tr> <td>設置場所</td> <td>最上階、屋上及び塔屋</td> <td>中間階</td> <td>地階及び1階</td> </tr> <tr> <td>標準震度</td> <td>2.0</td> <td>1.5</td> <td>1.0</td> </tr> </table> <p>設計用垂直地震力は、設計用水平地震力に1/2を乗じたものとする。</p>	設置場所	最上階、屋上及び塔屋	中間階	地階及び1階	標準震度	2.0	1.5	1.0								
設置場所	最上階、屋上及び塔屋	中間階	地階及び1階														
標準震度	2.0	1.5	1.0														
5.特記事項	<p>①工事着手前に施工計画書、施工図、施工要領書等の書類を監督職員に提出し、監督職員の承諾を得てから施工すること。</p> <p>②写真は、各工事工程順に撮影し、工事種別、工程ごとに整理すること。</p> <p>③施工にあたり、施設運営に支障のないよう留意すること。</p> <p>④作業日時については、施設管理者と協議すること。</p> <p>⑤既設改修は事前に絶縁試験・電圧測定等調査を行い監督員に報告する。</p> <p>⑥支持金物はステンレス製とする。</p> <p>⑦屋外の露出配管は溶融亜鉛めっき電線管を使用し塗装は行わない。</p>																
6.図面リスト	<table border="1"> <thead> <tr> <th>図面番号</th> <th>図面名称</th> <th>図面番号</th> <th>図面名称</th> </tr> </thead> <tbody> <tr> <td>E-14</td> <td>案内図・配置図・特記仕様書</td> <td>E-17</td> <td>A階段電気設備平面図（改修後）</td> </tr> <tr> <td>E-15</td> <td>凡例・照明器具姿図</td> <td>E-18</td> <td>2・3階電気設備平面図（改修前）（撤去）</td> </tr> <tr> <td>E-16</td> <td>2・3階電気設備平面図（改修後）</td> <td>E-19</td> <td>A階段電気設備平面図（改修前）（撤去）</td> </tr> </tbody> </table>	図面番号	図面名称	図面番号	図面名称	E-14	案内図・配置図・特記仕様書	E-17	A階段電気設備平面図（改修後）	E-15	凡例・照明器具姿図	E-18	2・3階電気設備平面図（改修前）（撤去）	E-16	2・3階電気設備平面図（改修後）	E-19	A階段電気設備平面図（改修前）（撤去）
図面番号	図面名称	図面番号	図面名称														
E-14	案内図・配置図・特記仕様書	E-17	A階段電気設備平面図（改修後）														
E-15	凡例・照明器具姿図	E-18	2・3階電気設備平面図（改修前）（撤去）														
E-16	2・3階電気設備平面図（改修後）	E-19	A階段電気設備平面図（改修前）（撤去）														



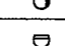
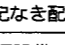
工事名	久里浜駅自転車等駐車場鉄骨階段改修その他工事			設計者資格氏名	級建築士登録第 _____ 号			課長	横須賀市 都市部 公共建築課
図面名称	案内図・配置図・特記仕様書	図番	E-14	縮尺	1:500 (A2)	作図	令和3年2月 日		

A	直付型40形 LSSIMP/RP-4-30 一般タイプ、3200lmタイプ 非調光形 防湿型・防雨型	B	直付型40形 トラフ型 非常灯タイプ、3200lmタイプ 非調光形 防湿型・防雨型 バッテリー内蔵型
	 <p>スロープ A階段</p>		 <p>非常灯評定番号：LALE-020 スロープ</p> <p>非常用LEDレンズ：ガラス、常用ライトバー：ポリカーボネート（乳白）</p>
C	直付型40形 LSSIMP/RP-4-30 一般タイプ、3200lmタイプ 非調光形 防湿型・防雨型 ステンレスガード付	D	LEDシーリングライト 30形丸形蛍光灯1灯器具相当 非調光形 防湿型・防雨型
	 <p>スロープ</p>		 <p>中央階段</p> <p>プラスチック（オフブラック） カバー：アクリル（乳白）</p>
E	LEDブラケット 1500lm以上 非調光形 防湿型・防雨型	F	
	 <p>A階段</p> <p>本体：ステンレス、グローブ：アクリル（乳白） 枠：ステンレス（ミディアムグレーメタリック） ガード：アルミダイカスト（ミディアムグレーメタリック）</p>		

姿図は参考とする。

照明器具姿図

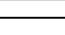
新設凡例

記号	名称	規格・形式	摘要
	既設電灯分電盤	配置図参照	既設
	照明器具	LED灯一体型	新設
	照明器具	LED灯一体型バッテリー内蔵	新設
	照明器具	LEDシーリングライト	新設
	照明器具	LEDブラケットライト	新設
	スポット型感知器	差動式2種 防水	新設
	天井内隠ぺい配線		
	露出配管配線		
	天井内ケーブル配線		


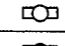
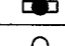
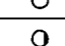
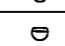
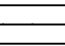
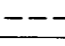
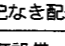
特記なき配線は、下記による。

電灯設備	電線・ケーブル	電線管	
	EM-IE2.0×2E2.0	(G16)	新設
	EM-IE2.0×3E2.0	(G16)	新設
	EM-IE2.0×4E2.0	(G22)	新設
	EM-EFF2.0-2C×2	(天井内ケーブル配線)	新設
	EM-EFF2.0-2C+3C	(天井内ケーブル配線)	新設

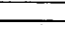
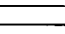
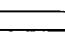
火災報知設備

	EM-AE1.2-2C	(E19)	新設
	EM-AE1.2-4C	(E19)	新設
	(既設)	既設配管を示す。	
		細破線は既設を示す。	

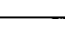
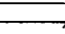
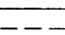
撤去凡例

記号	名称	規格・形式	摘要
	既設電灯分電盤	配置図参照	既設
	照明器具	蛍光灯埋込灯	撤去
	照明器具 (BT付)	蛍光灯埋込灯 バッテリー内蔵	撤去
	照明器具	蛍光灯シーリングライト	撤去
	照明器具	蛍光灯ブラケットライト	撤去
	スポット型感知器	差動式2種	撤去
	天井内隠ぺい配線		撤去
	露出配管配線		撤去

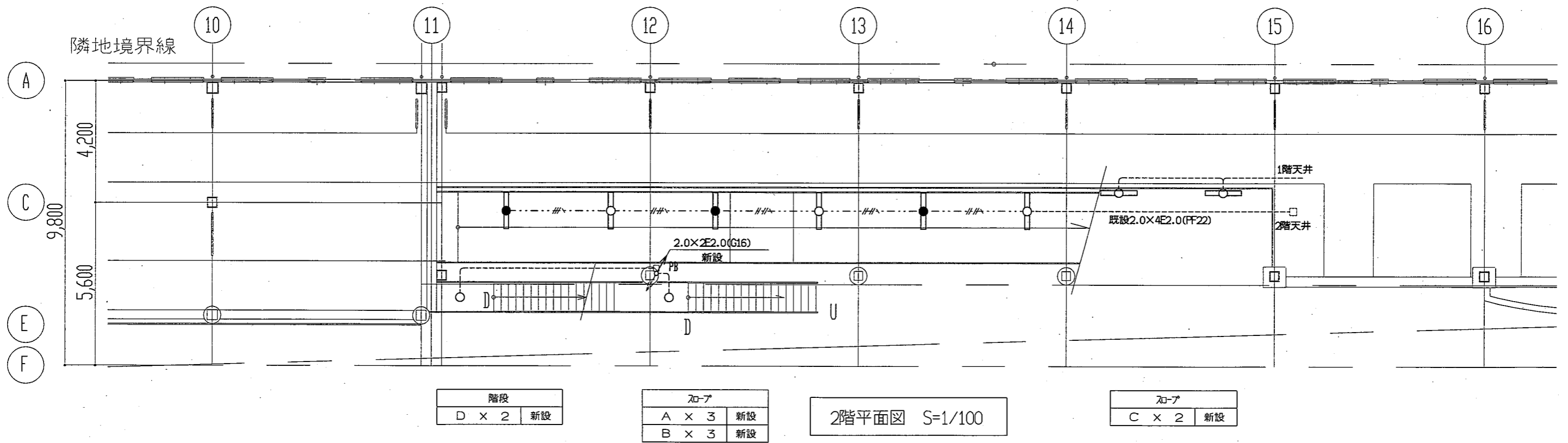
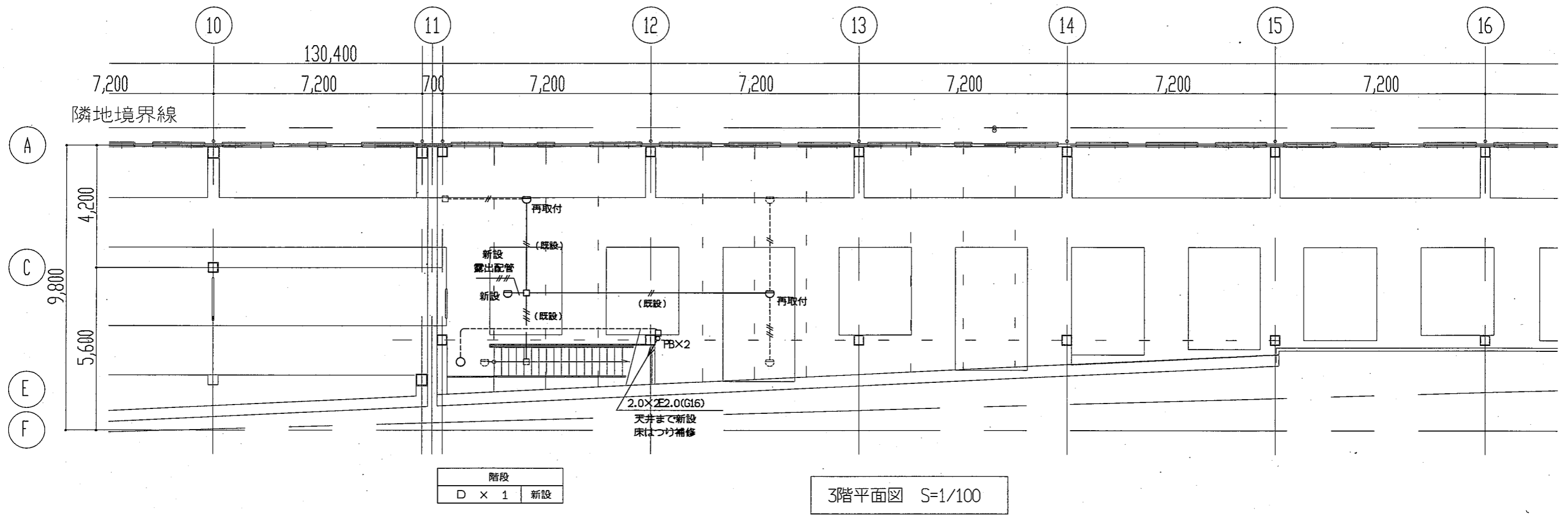
特記なき配線は、下記による。

電灯設備	電線・ケーブル	屋外	屋内	
	2.0×2E2.0	(G16)	(E19)	撤去
	2.0×3E2.0	(G16)	(E19)	撤去
	2.0×4E2.0	(G22)	(E25)	撤去

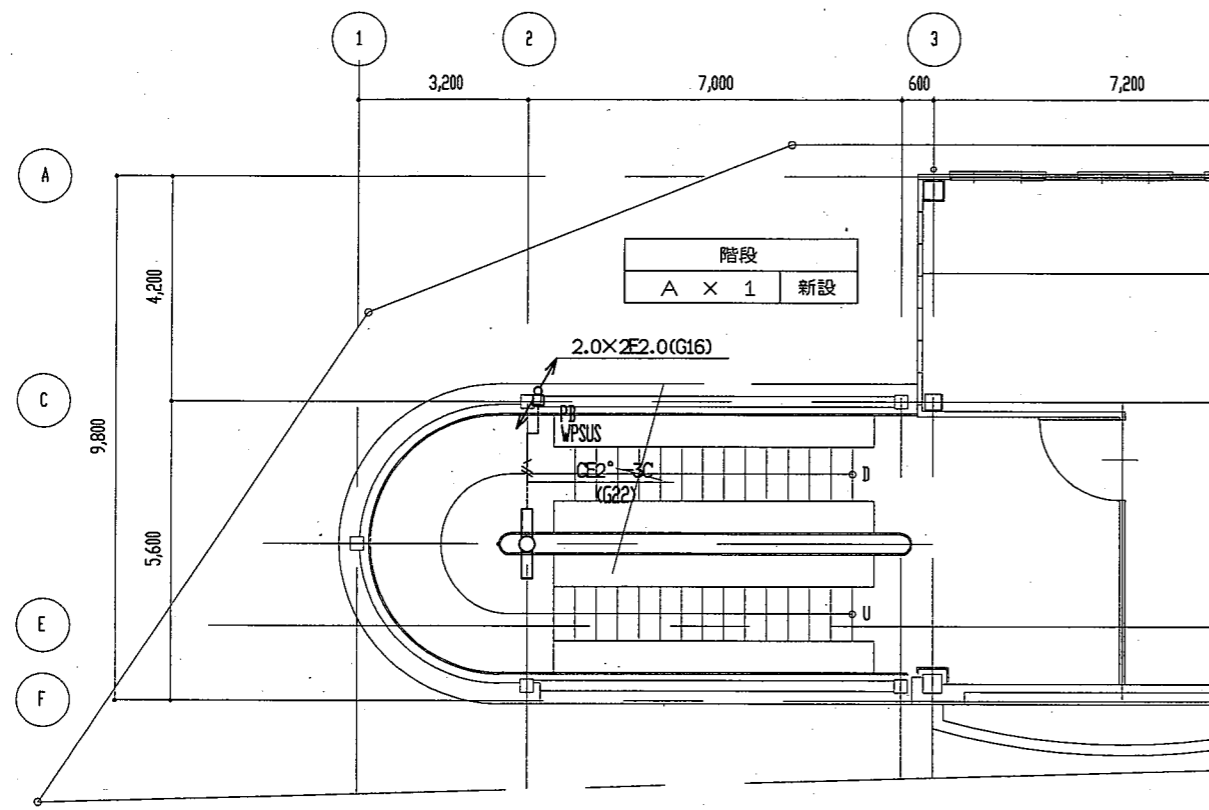
火災報知設備

	AE1.2-2C	(E19)	撤去
	AE1.2-4C	(E19)	撤去
		細破線は既設を示す。	

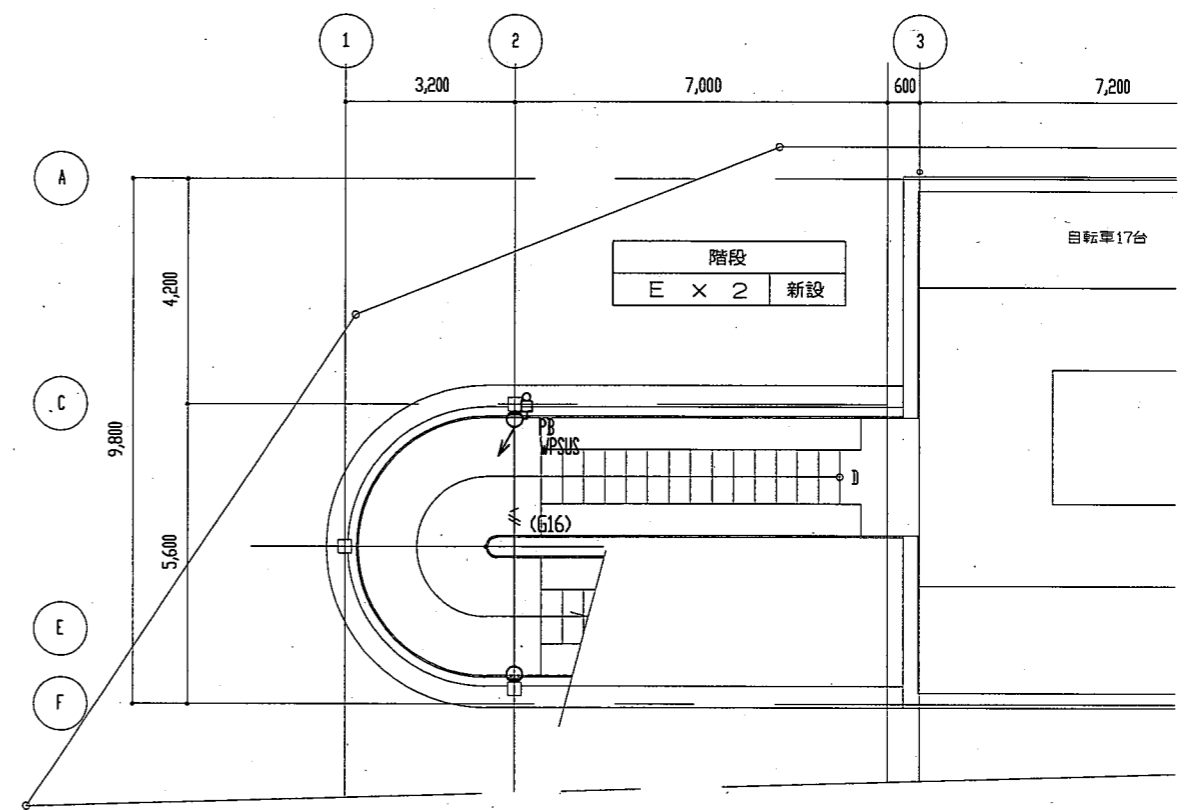
工事名	久里浜駅自転車等駐車場鉄骨階段改修その他工事			設計者資格 氏名	級建築士登録第 _____ 号			課長	横須賀市 都市部 公共建築課
図面名称	凡例・照明器具姿図	図番	E-15	縮尺	NONE (A2)	作図	令和3年2月 日		



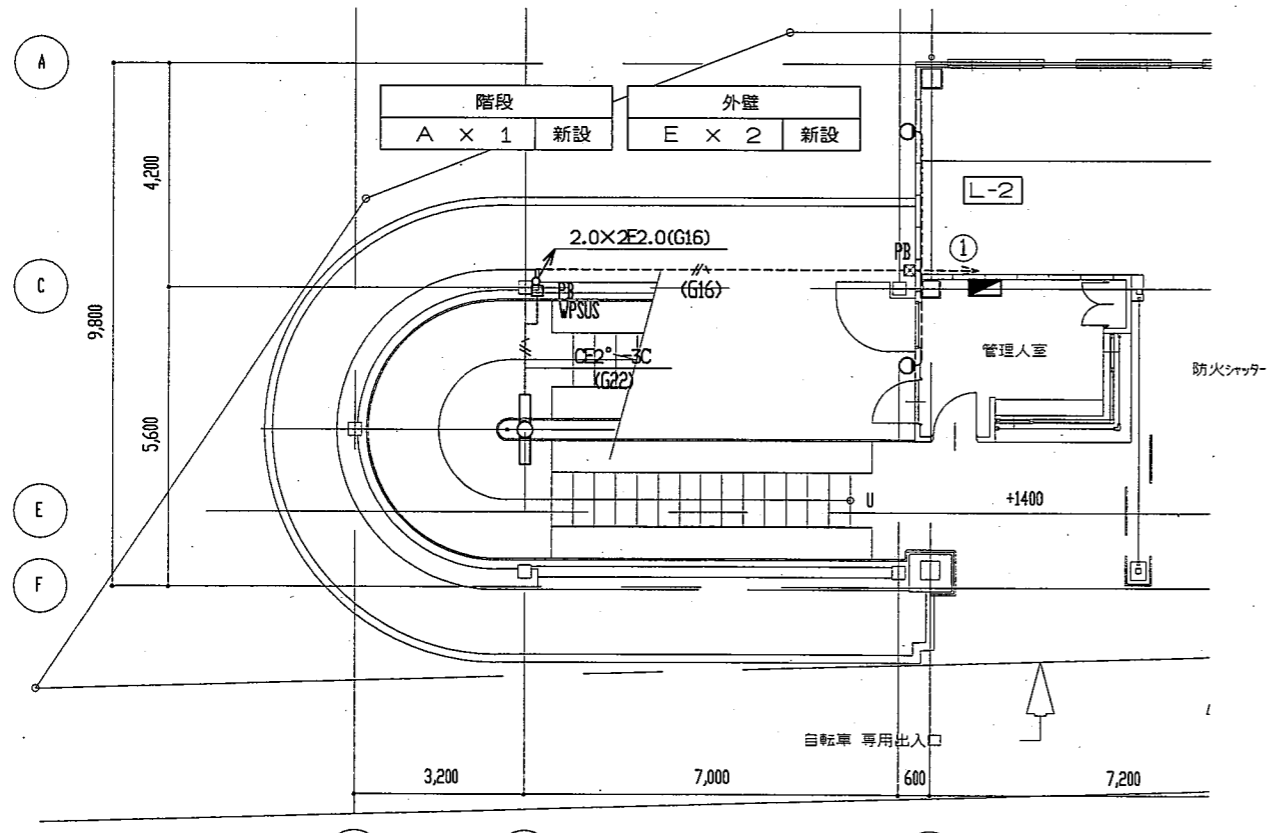
工事名	久里浜駅自転車等駐車場鉄骨階段改修その他工事			設計者資格 氏名	級建築士登録第 _____ 号			課長	横須賀市 都市部 公共建築課
図面名称	2・3階 電気電気設備平面図 (改修後)	図番	E-16	縮尺	1:100 (A2)	作図	令和3年2月 日		



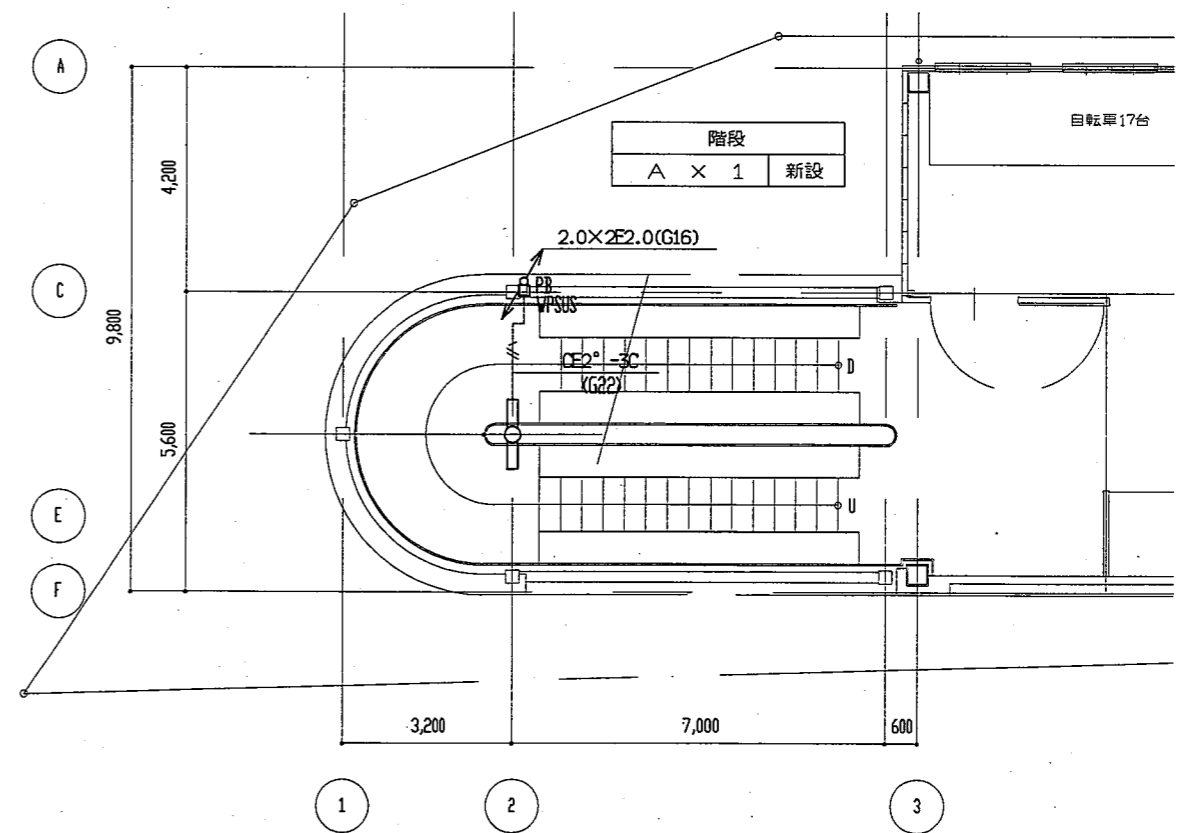
2階平面図 S=1/100



屋上平面図 S=1/100

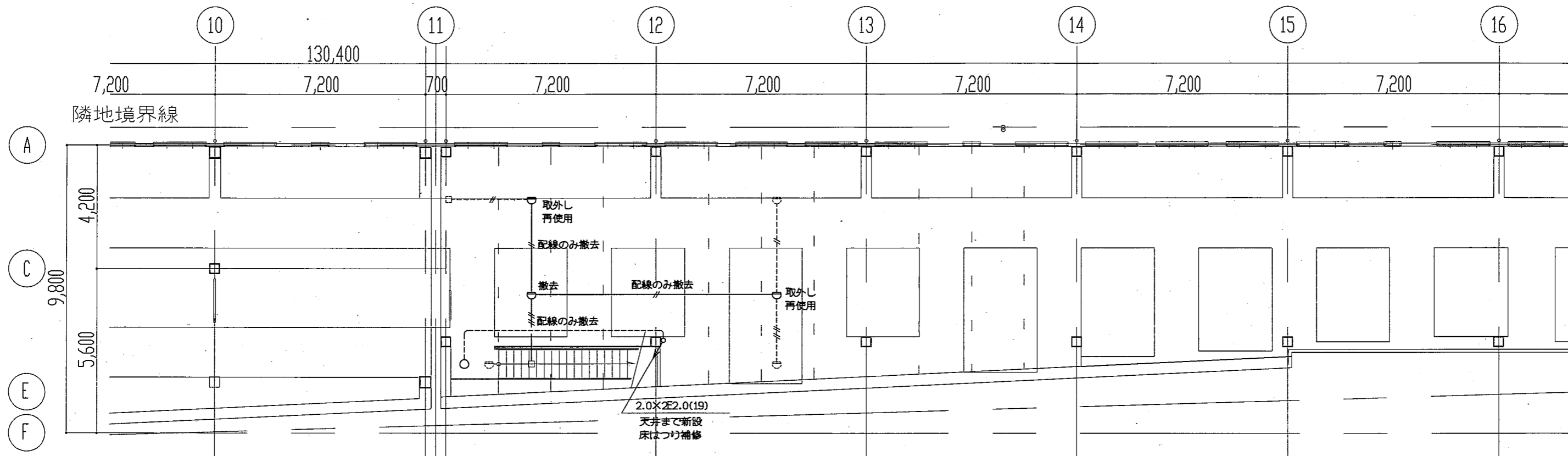


1階平面図 S=1/100



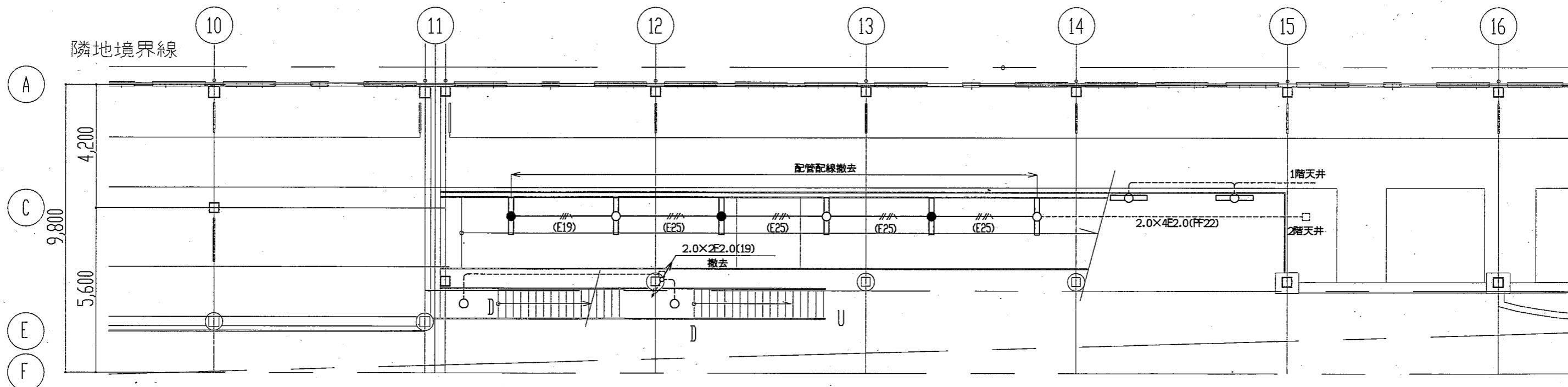
3階平面図 S=1/100

工事名	久里浜駅自転車等駐車場鉄骨階段改修その他工事			設計者資格 氏名	級建築士登録第 _____ 号		課長	横須賀市 都市部 公共建築課
図面名称	A階段電気設備平面図 (改修後)	図番	E-17	縮尺	1:100 (A2)	作図	令和3年2月 日	



階段	
シーリング	× 1 撤去

3階平面図 S=1/100



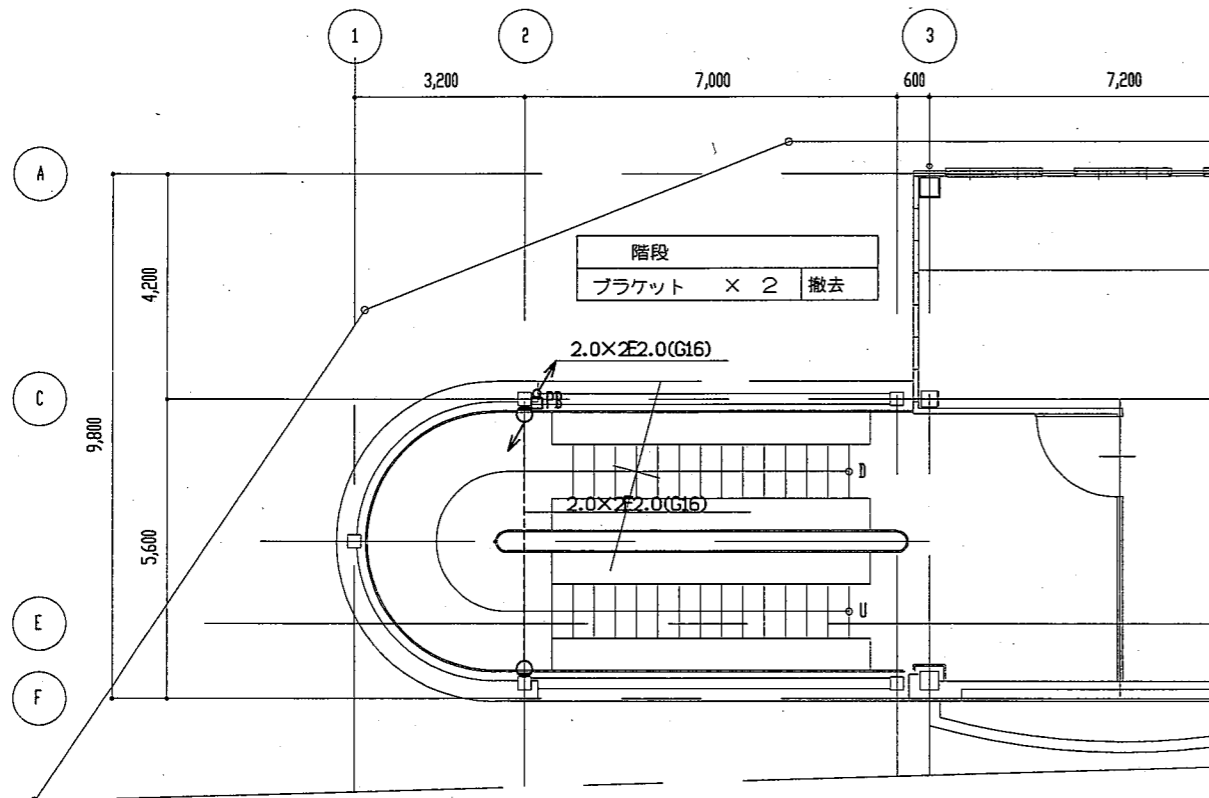
階段	
シーリング	× 2 撤去

スロープ	
埋込型40W×1	× 3 撤去
埋込型40W×1(BT付)	× 3 撤去

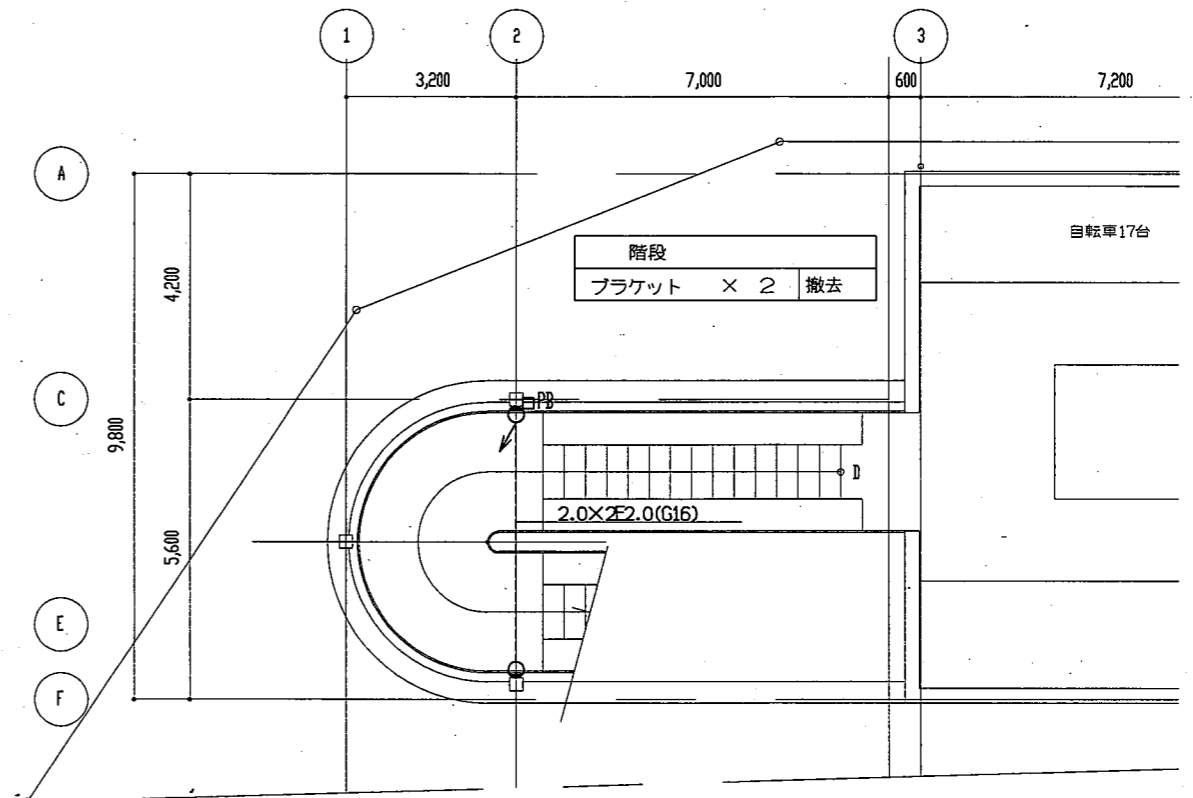
2階平面図 S=1/100

スロープ	
露出型40W×1ガート付	× 2 撤去

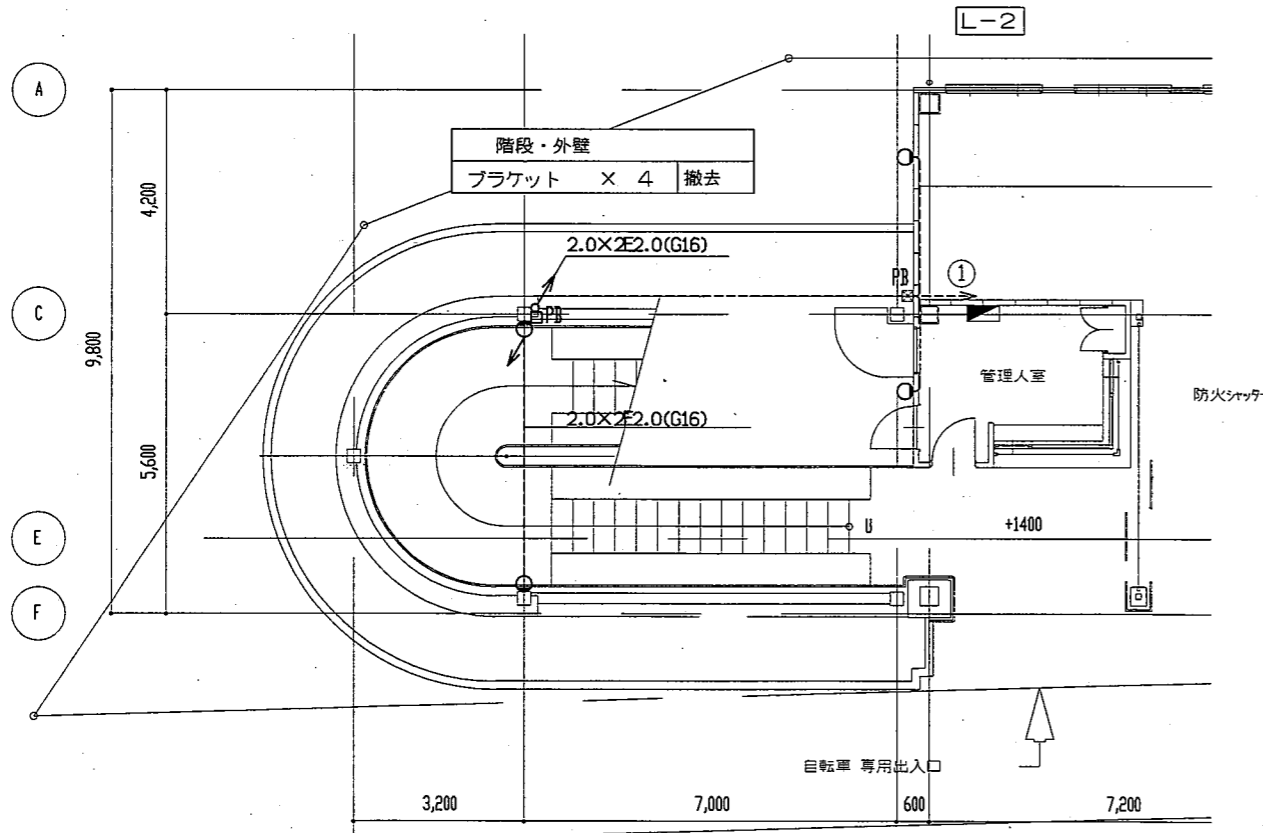
工事名	久里浜駅自転車等駐車場鉄骨階段改修その他工事			設計者資格氏名	級建築士登録第 _____ 号		課長	横須賀市 都市部 公共建築課
図面名称	2・3階 電気電気設備平面図 (撤去)	図番	E-18	縮尺	1:100 (A2)	作図	令和3年2月 日	



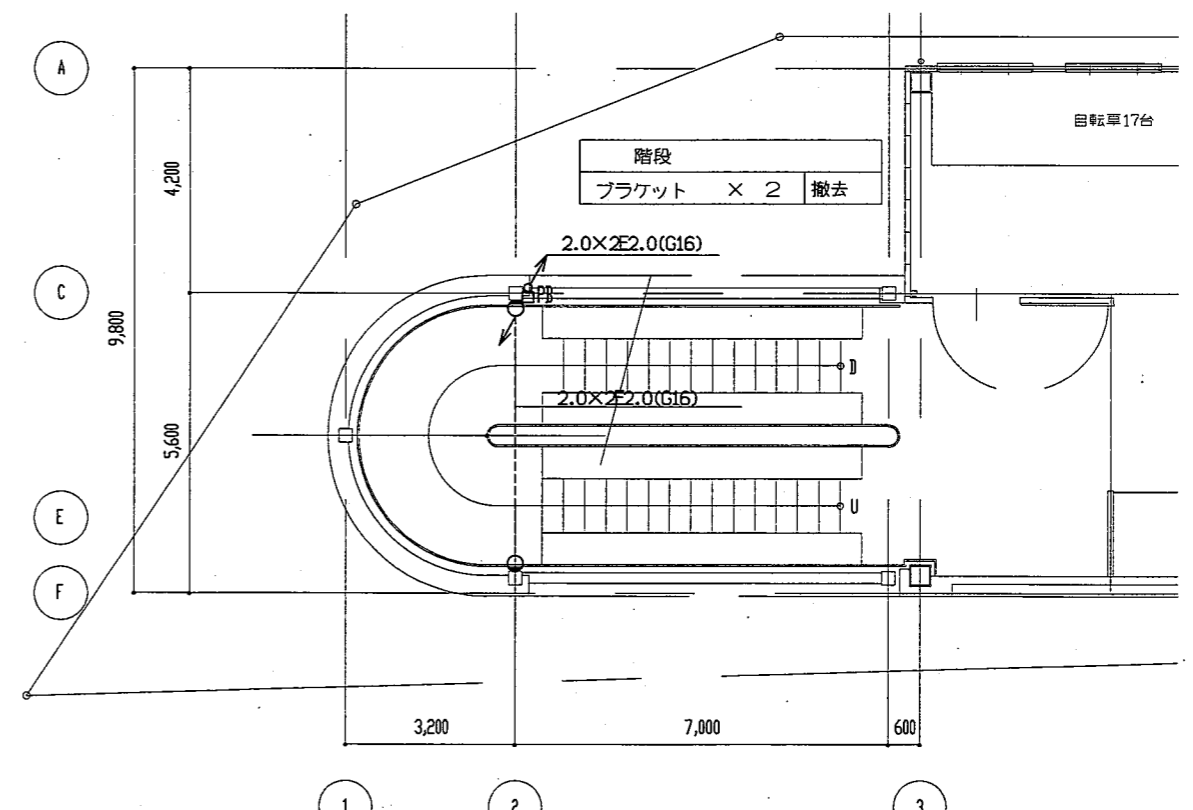
2階平面図 S=1/100



屋上平面図 S=1/100



1階平面図 S=1/100



3階平面図 S=1/100

工事名	久里浜駅自転車等駐車場鉄骨階段改修その他工事			設計者資格 氏名	級建築士登録第 _____ 号			課長	横須賀市 都市部 公共建築課
図面名称	A階段電気設備平面図(撤去)	図番	E-19	縮尺	1:100 (A2)	作図	令和3年2月 日		