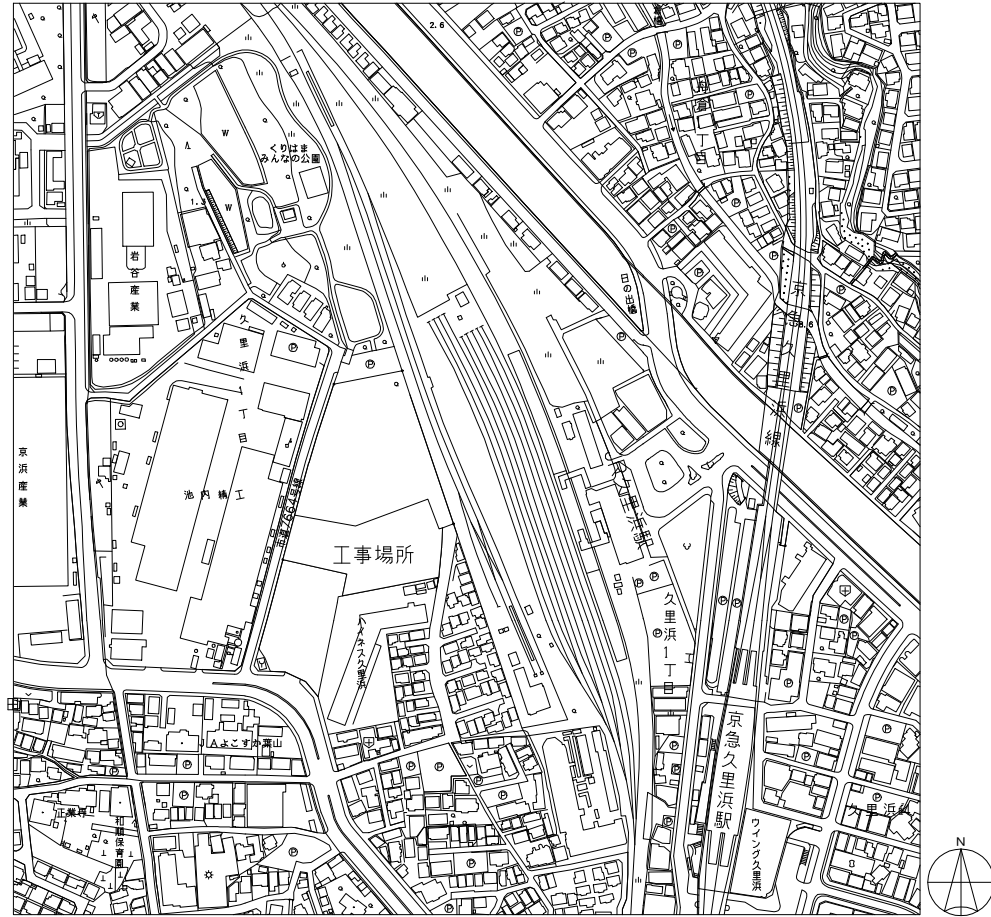


久里浜1丁目公園内建築物等解体工事その2

図面番号	図面名称	図面番号	図面名称
A-01	表紙・図面リスト	E-01	電気設備撤去図
A-02	案内図・工事概要・配置図	M-01	機械設備撤去図(給水設備)
A-03	久里浜宿舎仕上表	M-02	機械設備撤去図(排水設備)
A-04	1階平面図・金属建具表	M-03	機械設備撤去図(ガス設備)
A-05	2～4階平面図・金属建具表		
A-06	5階平面図・金属建具表		
A-07	屋根伏図		
A-08	南・東立面図		
A-09	北・西立面図		
A-10	杭・基礎・梁・壁伏図/リスト		
A-11	プロパン庫撤去図		
A-12	貯水槽撤去図		
A-13	遊具撤去図		
A-14	石綿含有建材位置図		
A-15	外構撤去図		
A-16	歩道切り下げ位置図・断面詳細図		
A-17	仮設計画図(参考図)		

A2: 100% A3: 70.7% 表示

設計年月日	2021年3月	設計担当	設計担当	公共建築課長	主査等	担当者	工事名称	久里浜1丁目公園内建築物等解体工事その2	縮尺	図面番号
							図面名称	表紙・図面リスト	A2: non A3: non	A-01



案内図 S=1/4000

工事場所：横須賀市久里浜1丁目381番6ほか

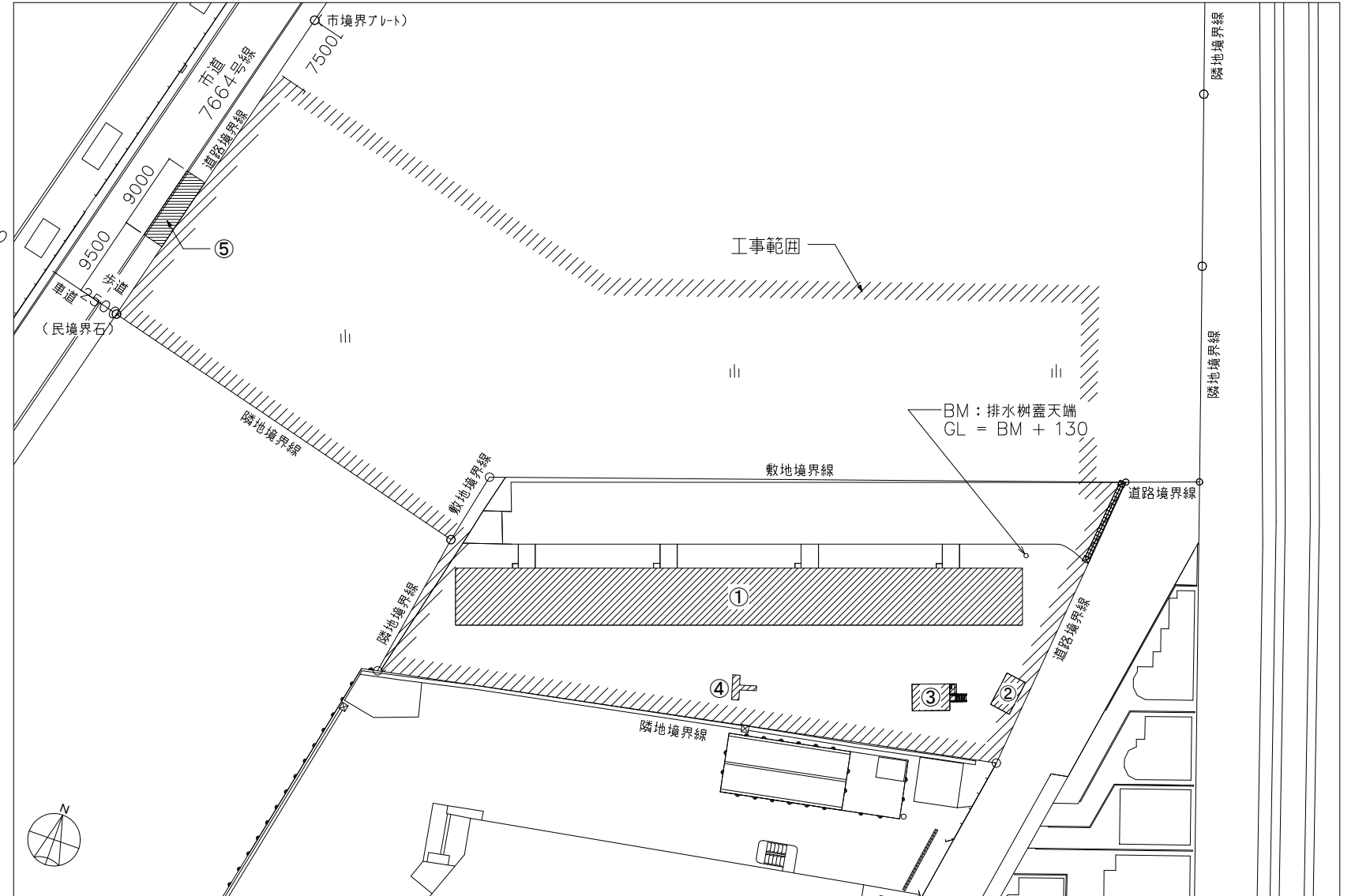
工事概要

- ①久里浜宿舎 解体、既存杭撤去（GL -2.6mまで）
- ②プロパン庫 解体
- ③貯水槽 解体
- ④遊具 解体
- ⑤歩道切下げ工事（幅員9.0m）
 - ・外構、その他 撤去
 - ・電気設備、機械設備 解体
 - ・給排水管閉塞工事

※上記対象物①、②には石綿含有建材撤去工事を含む

解体建物・工作物リスト

記号	項目	構造(階数)	延べ面積	杭の種類	備考
①	久里浜宿舎	RC造(5階建)	1991.00 m ²	コンクリート杭	
②	プロパン庫	CB造(平家建)	8.89 m ²	なし	
③	貯水槽	RC造	13.64 m ²	なし	
④	遊具	S造	—	なし	



配置図 S=1/500

A2:100% A3:70.7% 表示

設計年月日	2021年 3月	設計担当	設計担当	公共建築課長	主査等	担当者	工事名称	久里浜1丁目公園内建築物等解体工事その2	縮尺	図面番号
							図面名称	案内図・工事概要・配置図	A2: 1/500, 4000 A3: 1/707, 5657	A-02

外部仕上表

部 位	仕 様	備 考
外 壁	既存[珪藻土引リツ吹付]下地 + 吹付珪藻土仕上	
屋 根	シート防水	
バラベツト	笠 木 : 防水珪藻土塗り + ウルツ塗膜防水 内部立ち上がり : シート防水 外部立ち上がり : 既存[珪藻土押え + AEP]下地、吹付珪藻土仕上	
バルコニー	笠 木 : 防水珪藻土塗り + ウルツ塗膜防水 床 : 既存[防水珪藻土塗り]下地、ウルツ塗膜防水 鼻 先 : 珪藻土塗り + 吹付珪藻土仕上 下端 (1階) : コンクリート打放し 下端 (2階~) : 既存[コンクリート打放し + リツ吹付]下地 + 吹付珪藻土仕上	
窓 庇	上部・鼻先・リツ : 防水珪藻土塗り + 吹付珪藻土仕上 下 端 : 既存[コンクリート打放し + リツ吹付]下地 + 吹付珪藻土仕上	
階 段 室	床 : 防水珪藻土塗り (1階のみ 珪藻土塗り) 巾 木 : 防水珪藻土塗り 腰 壁 : 既存[珪藻土塗り + VP]下地 + VE 壁 : 既存[珪藻土引リツ吹付]下地 + 吹付珪藻土仕上 軒裏・天井 : 既存[珪藻土引リツ吹付]下地 + 吹付珪藻土仕上 笠 木 : 防水珪藻土塗り ササラ : 既存[防水珪藻土塗り + VP]下地 + VE	
手 摺	階段室 : 鋼製手摺 錆止め塗装 + OP バルコニー : アルミ製 (方立 5本 + 縦格子手摺 W5500 x H1100 + アルミ製 柵手摺 W7700 x H1100) x20か所 窓 (AW-2) : アルミ製格子手摺 W1700 x H900 x 80か所	
バルコニー-隔板	アルミ枠 + アルミ製 床板 (※) W900 x H1800 x 20か所	
物干金物	アルミ製製品 x 80か所	
建 具	アルミサツ、一部スチールドア (別途 金属建具表参照)	
豎 樋	雨水 : VP管 100φ、 雑排水 : VU管 75φ	
床下換気口	アルミ製 W400 x H150 x 24か所	
屋上点検口	外径 700φ / 内径 470φ x H280 ウルツ塗膜防水、SUS製屋根マニール蓋 760φ、鋼製タツプ 16φ x W300 x 3段	
外部洗場	コンクリート製 W600 x D600、シンク H500 x t100 + 三方立ち上がり H200 x t100	

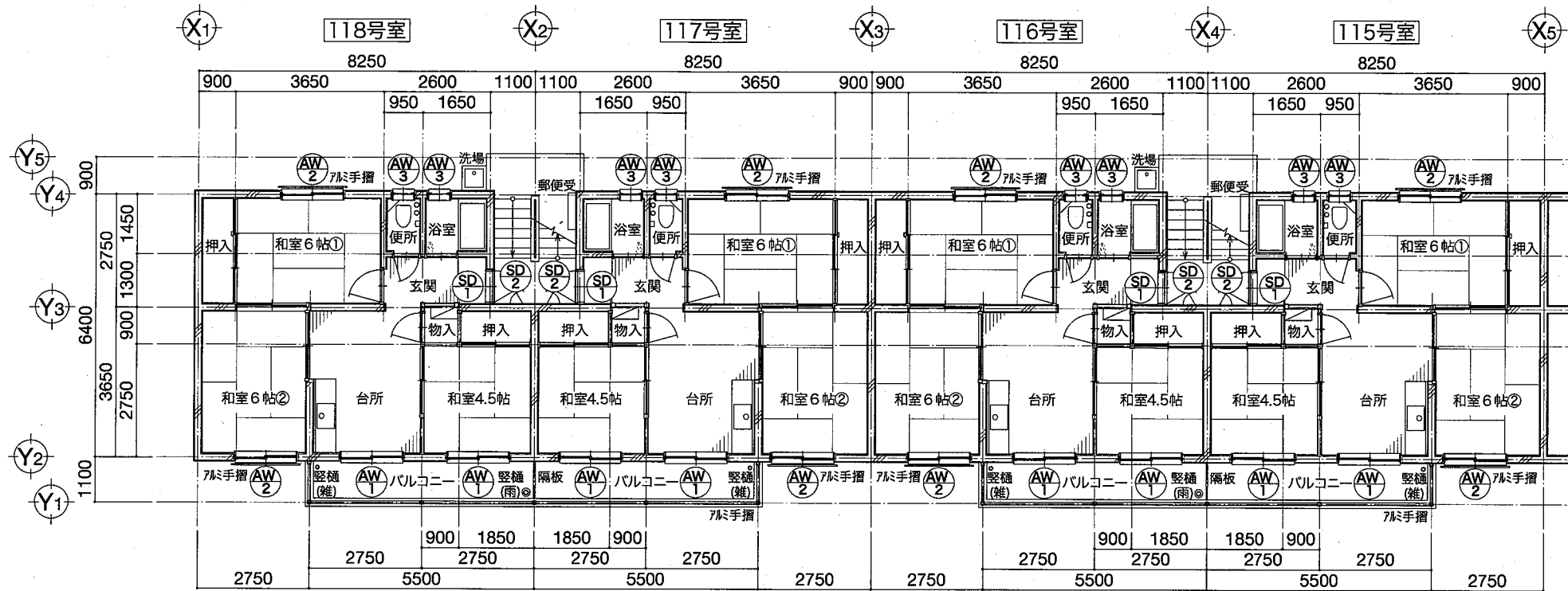
特記事項
・ (※) : 石綿含有建材位置図を参照すること。

内部仕上表

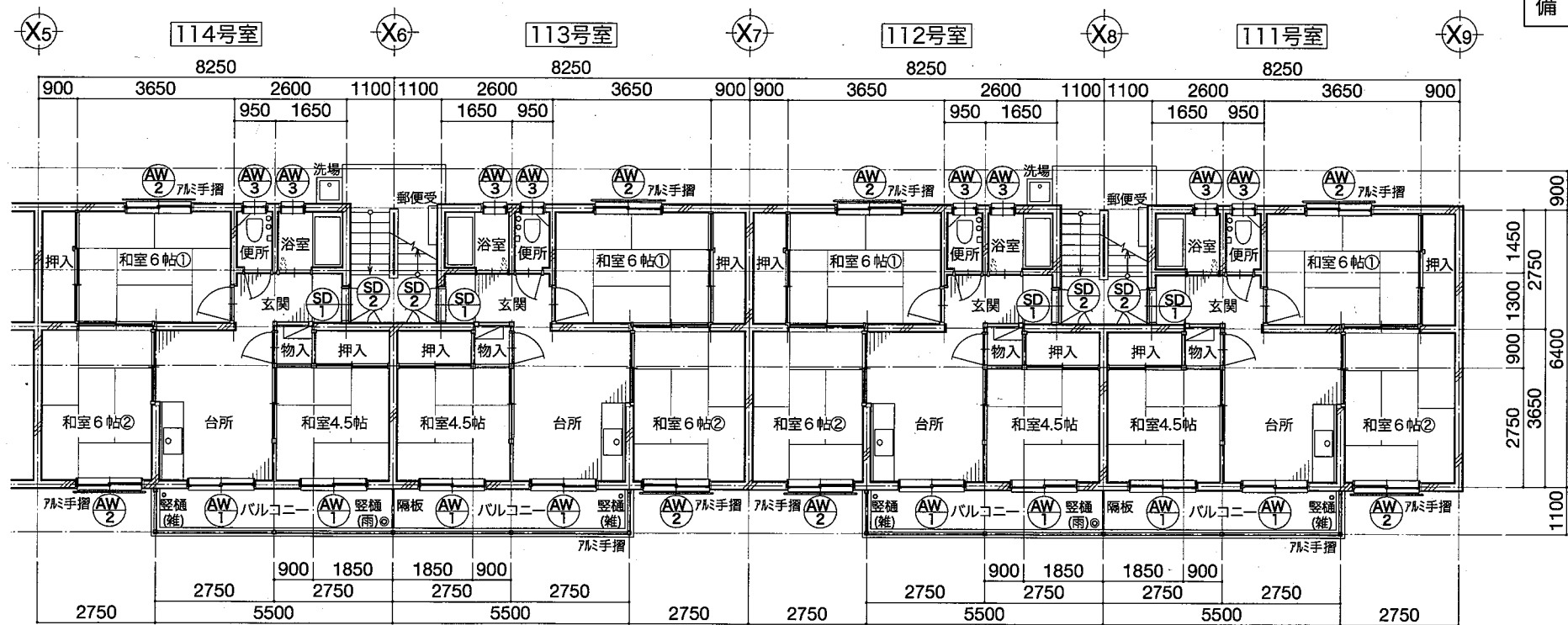
階	室 名	床	巾 木	腰 壁	壁	天 井		備 考
						一 般 階	最 上 階	
共 通	玄 関	土間部分 : 防水珪藻土塗り ホール部分 : 珪藻土 t12張り	珪藻土金ゴテ仕上 + VP	珪藻土金ゴテ仕上 + VP	珪藻土金ゴテ仕上 + VP	コンクリート下地 + 蛭石吹付	石こうボード t9 + EP	
	浴 室	アスファルト防水 + シツグ-コンクリート + 珪藻土 t12張り	-	珪藻土金ゴテ仕上 + VP	珪藻土金ゴテ仕上 + VP	コンクリート下地 + 蛭石吹付		左記仕上の中にUB設置
	便 所	シツグ-コンクリート + 珪藻土塗り + アクリル塗床仕上	珪藻土金ゴテ仕上 + VP	珪藻土金ゴテ仕上 + VP	珪藻土金ゴテ仕上 + VP	コンクリート下地 + 蛭石吹付		117,131,142,147,154号室 : 床/ビニールシート張り(※) 158号室 : 床/ビニールシート張り(※)、一部珪藻土張り
	台 所	根太 30 x 45 下地 珪藻土 t12 張り	木製巾木	コンクリート部 : プラスター塗り 流し廻り : 珪藻土塗り + VP 木部 : プリント合板 t5 張り	コンクリート部 : プラスター塗り 流し廻り : 珪藻土塗り + VP 木部 : プリント合板 t5 張り 一部 けい酸カルシウム板張り(※)	コンクリート下地 + 蛭石吹付	石こうボード t9 + EP	公団型流し、吊戸棚、水切棚、C型カーテール
	和 室	珪藻土 t75 下地(1階除く) 本量 t55 敷き	珪藻土寄せ	コンクリート部 : プラスター塗り 木部 : プリント合板 t5 張り	コンクリート部 : プラスター塗り 木部 : プリント合板 t5 張り	一般和室 : コンクリート下地 + 蛭石吹付 138号室 和室6帖① : コンクリート下地 + 蛭石吹付 + 仕上塗材(※) + ビニール加工 138号室 和室6帖② : コンクリート下地 + 蛭石吹付 + 仕上塗材(※) + EP	石こうボード t9 + EP	C型カーテール
	押 入	珪藻土板 t5.5 張り	雑巾摺	外壁部 : 珪藻土引リツ保温板 t15 その他 : 珪藻土板 t3 張り	外壁部 : 珪藻土引リツ保温板 t15 その他 : 珪藻土板 t3 張り	珪藻土板 t3 張り		天袋、中棚 珪藻土板 t9
物 入	珪藻土板 t5.5 張り	雑巾摺	コンクリート部 : 打放し 木部 : 珪藻土板 t3 張り	コンクリート部 : 打放し 木部 : 珪藻土板 t3 張り	コンクリート打放し	珪藻土板 t3 張り	中棚 珪藻土板 t9	

A2 : 100% A3 : 70.7% 表示

設計年月日	2021年 3月	設計担当	設計担当	公共建築課長	主査等	担当者	工事名称	久里浜1丁目公園内建築物等解体工事その2	縮 尺	A2: non A3: non	図面番号	A-03
							図面名称	久里浜宿舍仕上表				



1階平面図 (X1~X5 通り) S=1/100



1階平面図 (X5~X9 通り) S=1/100

鋼製建具表 (1~5階共通)

建具記号	SD-1	SD-2
取付部位	玄関	階段室
W × H	820 × 1820	320 × 480
数量	40	40
形式	片開きフラッシュ戸	片開き戸
材質	鋼板	鋼板
ガラス	なし	なし
備考		メーターボックス扉

アルミ製建具表 (1~5階共通)

建具記号	AW-1	AW-2	AW-3
取付部位	台所、和室4.5帖	和室6帖①、②	便所、浴室
W × H	1500 × 1750	1500 × 1300	400 × 600
数量	80	80	80
形式	換気小窓付き 引違い掃出し窓	換気小窓付き 引違い窓	内倒し窓
材質	アルミ押出材	アルミ押出材	アルミ押出材
ガラス	単板ガラス	単板ガラス	単板ガラス
備考			

各室天井高さ (1~5階共通)

室名	階	天井高さ(m)
台所	1~4階	2.36
	5階	2.25
138号室 和室①、②	3階	2.34

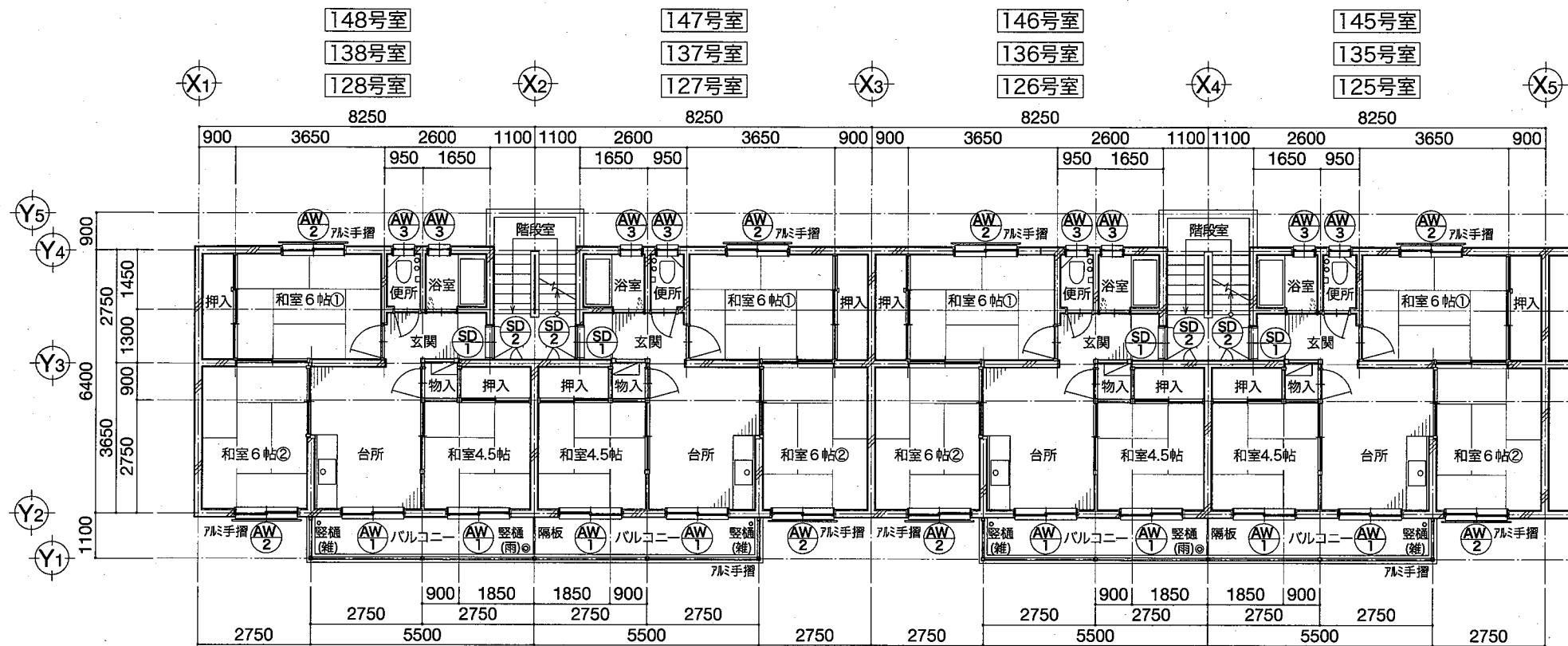
A2: 100% A3: 70.7% 表示

設計年月日 2021年3月

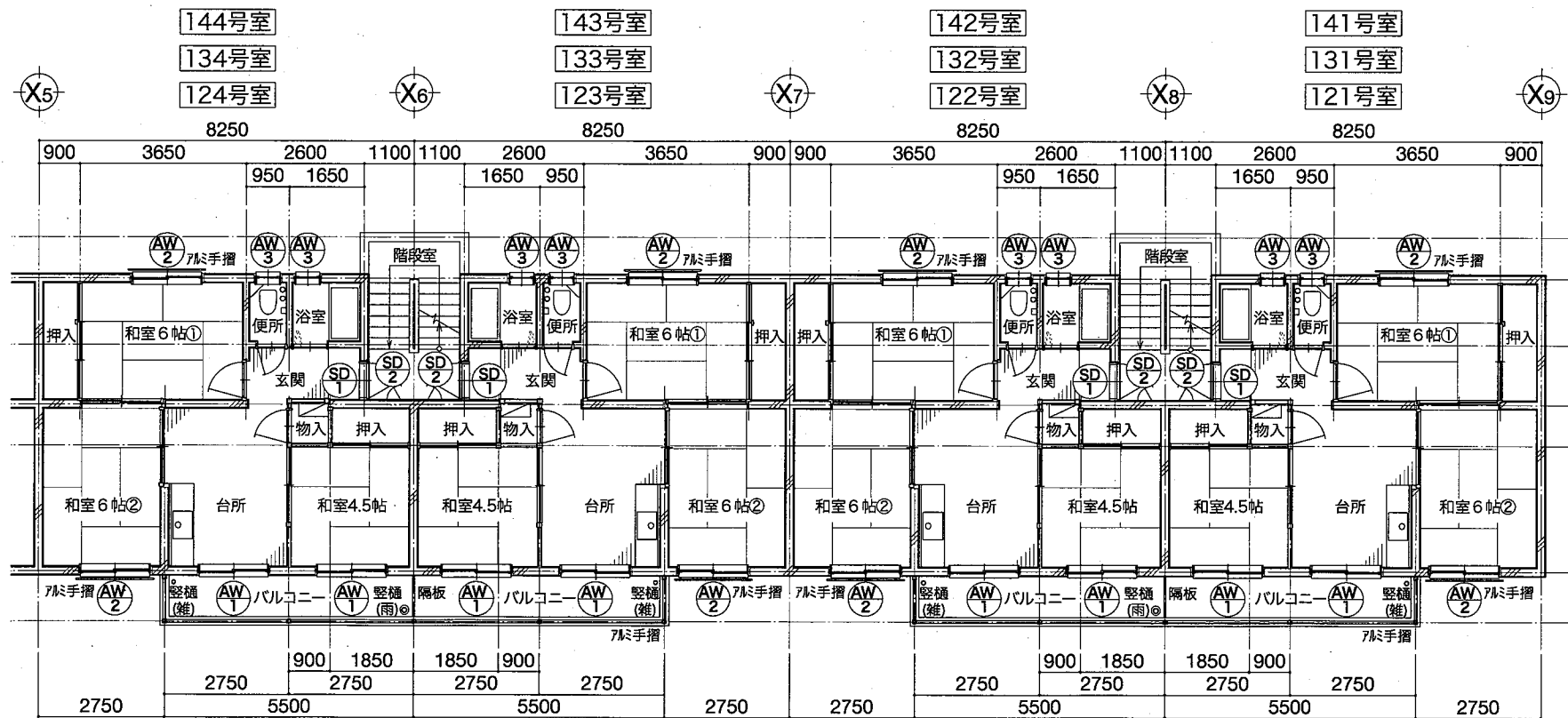
設計担当 公共建築課長 主査等 担当者

工事名称 久里浜1丁目公園内建築物等解体工事その2
図面名称 1階平面図

縮尺 A2: 1/100 A3: 1/141
図面番号 A-04



2~4階平面図 (X1~X5 通り) S=1/100



2~4階平面図 (X5~X9 通り) S=1/100

鋼製建具表 (1~5階共通)

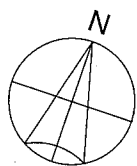
建具記号	SD-1	SD-2
取付部位	玄関	階段室
W × H	820 × 1820	320 × 480
数量	40	40
形式	片開きワッフル戸	片開き戸
材質	鋼板	鋼板
ガラス	なし	なし
備考		メーカーボックス扉

アルミ製建具表 (1~5階共通)

建具記号	AW-1	AW-2	AW-3
取付部位	台所、和室4.5帖	和室6帖①、②	便所、浴室
W × H	1500 × 1750	1500 × 1300	400 × 600
数量	80	80	80
形式	換気小窓付き 引違い掃出し窓	換気小窓付き 引違い窓	内倒し窓
材質	アルミ押出材	アルミ押出材	アルミ押出材
ガラス	単板ガラス	単板ガラス	単板ガラス
備考			

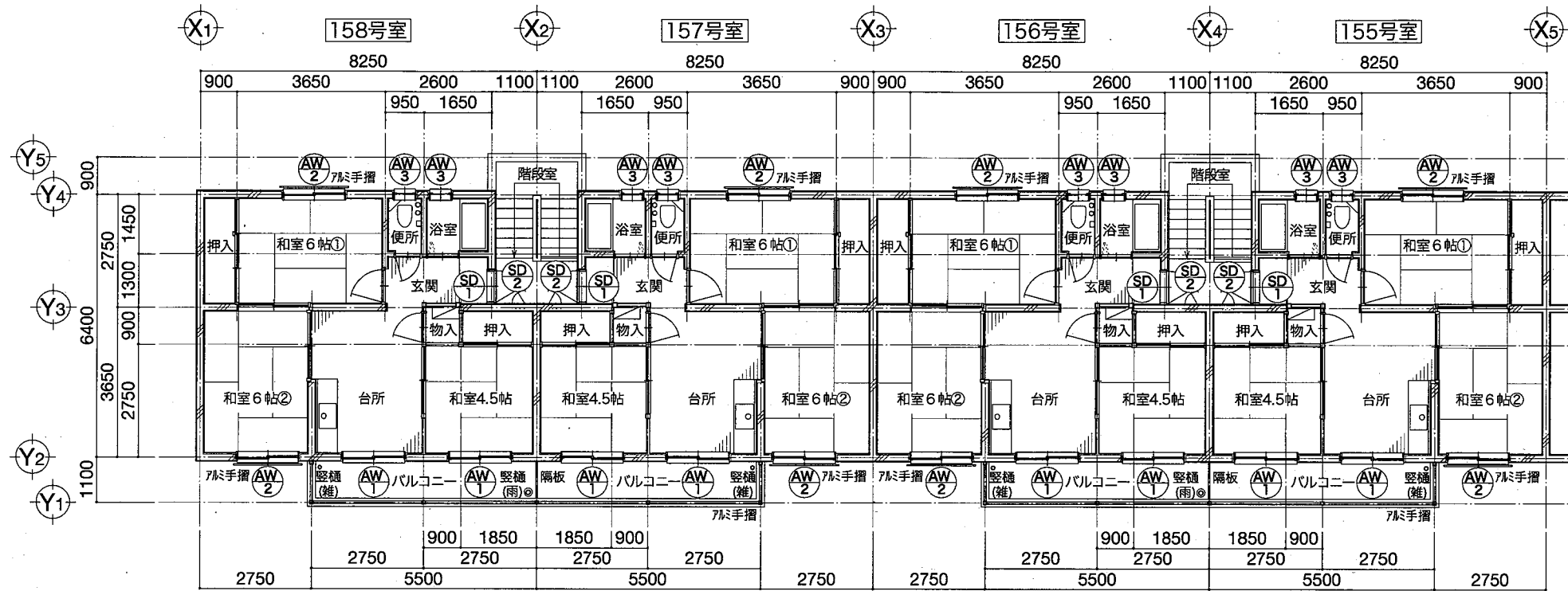
各室天井高さ (1~5階共通)

室名	階	天井高さ(m)
台所	1~4階	2.36
	5階	2.25
138号室 和室①、②	3階	2.34



A2: 100% A3: 70.7% 表示

設計担当	設計担当	公共建築課長	主査等	担当者	工事名称	久里浜1丁目公園内建築物等解体工事その2	縮尺	A2: 1/100 A3: 1/141	図面番号	A-05
設計年月日	2021年3月				図面名称	2~4階平面図				



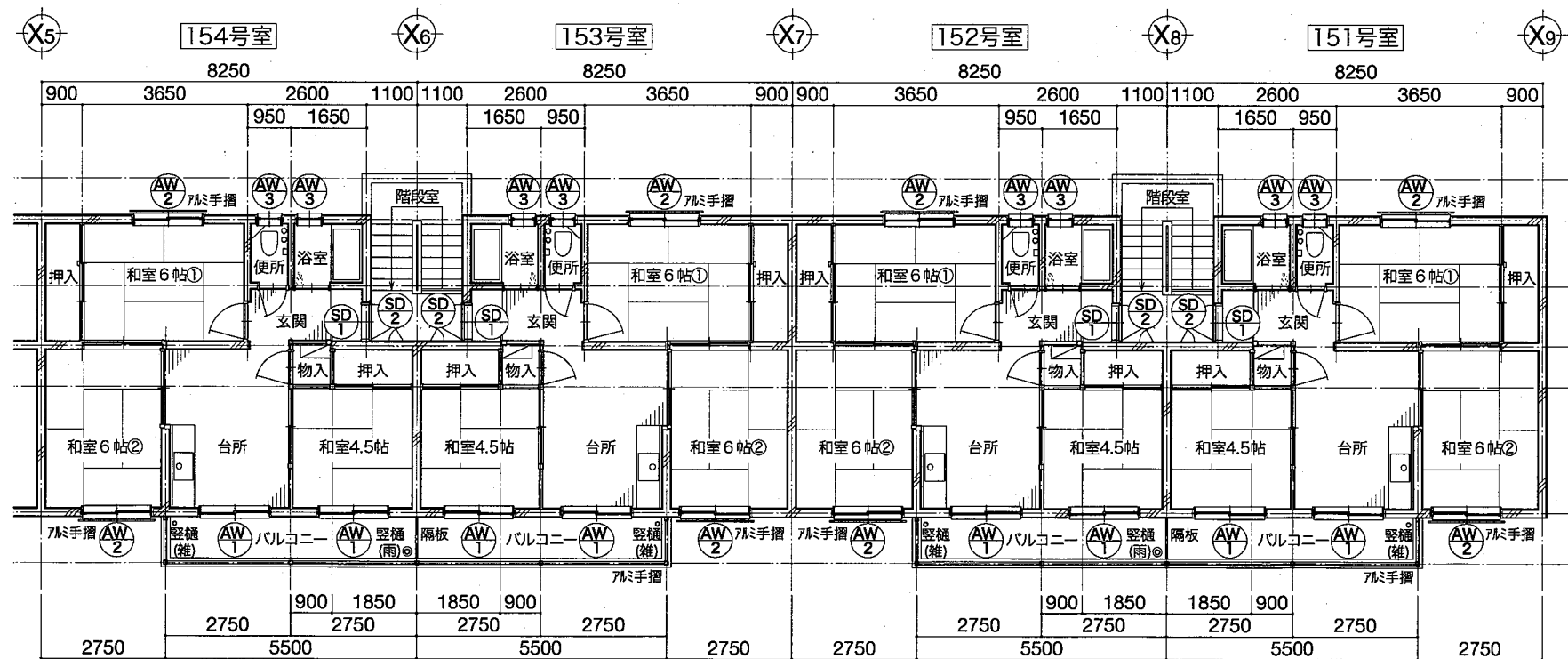
5階平面図 (X1~X5 通り) S=1/100

鋼製建具表 (1~5階共通)

建具記号	SD-1	SD-2
取付部位	玄関	階段室
W × H	820 × 1820	320 × 480
数量	40	40
形式	片開きワッパ戸	片開き戸
材質	鋼板	鋼板
ガラス	なし	なし
備考		メーカー納入扉

アルミ製建具表 (1~5階共通)

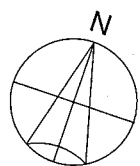
建具記号	AW-1	AW-2	AW-3
取付部位	台所、和室4.5帖	和室6帖①、②	便所、浴室
W × H	1500 × 1750	1500 × 1300	400 × 600
数量	80	80	80
形式	換気小窓付き 引違い掃出し窓	換気小窓付き 引違い窓	内倒し窓
材質	アルミ押出材	アルミ押出材	アルミ押出材
ガラス	単板ガラス	単板ガラス	単板ガラス
備考			



5階平面図 (X5~X9 通り) S=1/100

各室天井高さ (1~5階共通)

室名	階	天井高さ(m)
台所	1~4階	2.36
	5階	2.25
138号室 和室①、②	3階	2.34



設計年月日 2021年3月

設計担当 公共建築課長 主査等 担当者

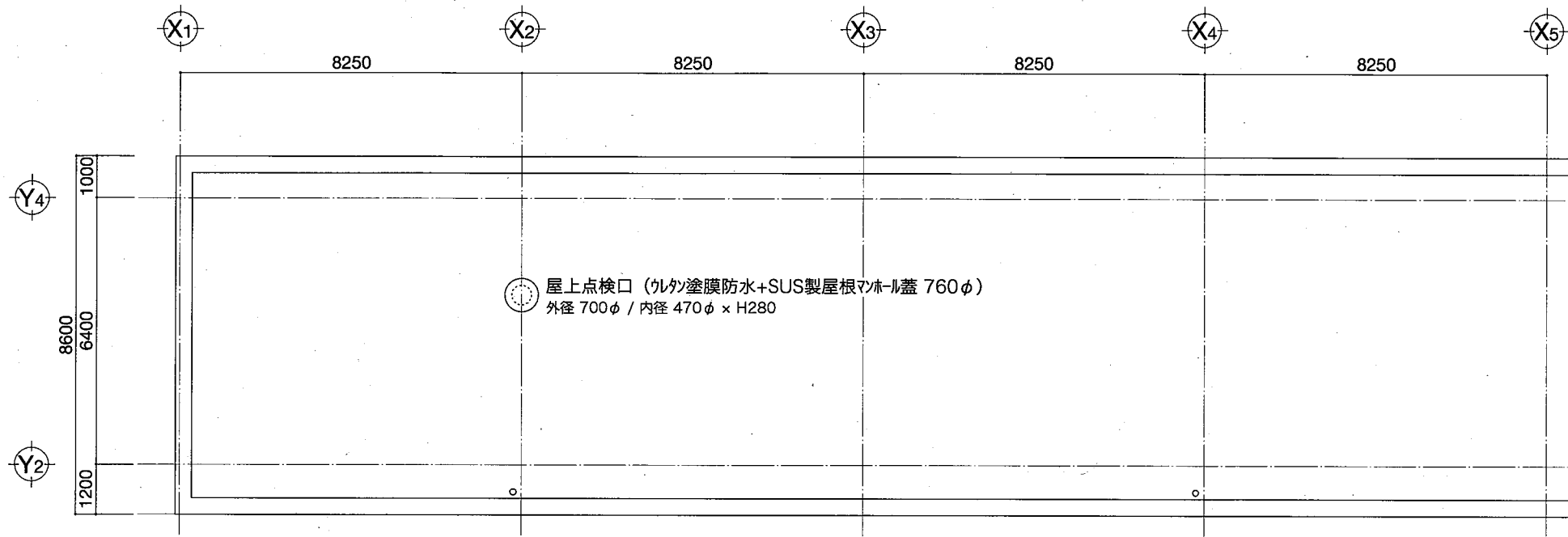
工事名称 久里浜1丁目公園内建築物等解体工事その2

図面名称 5階平面図

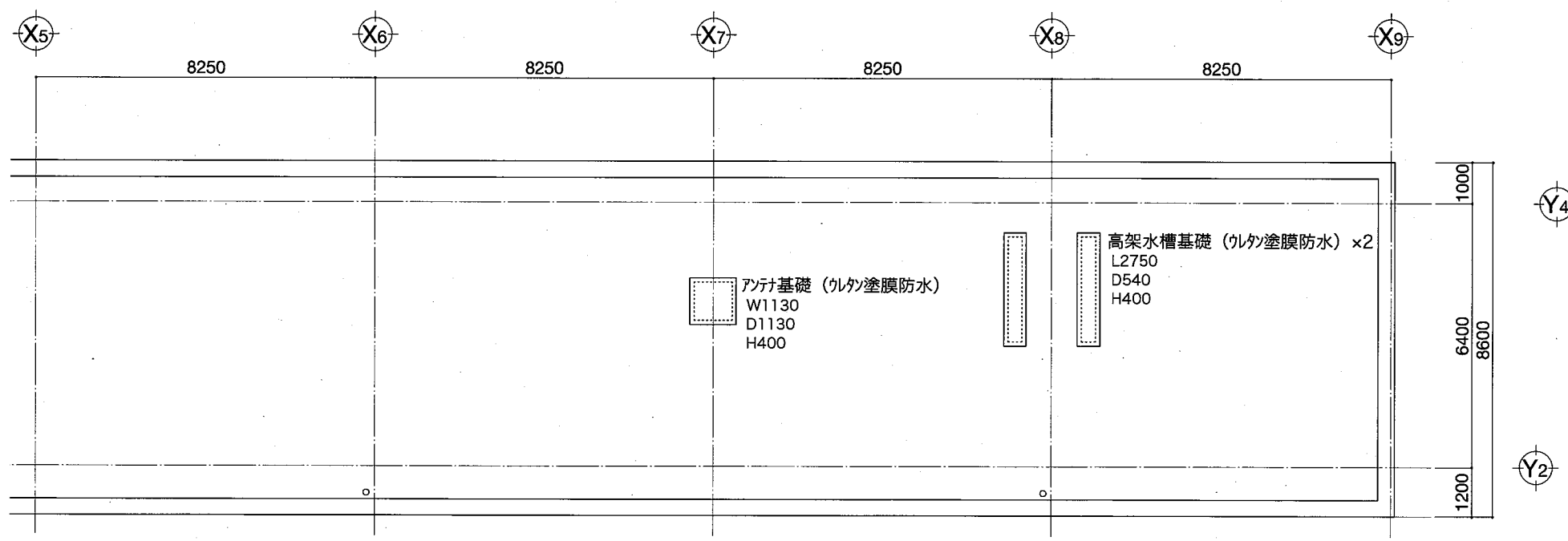
縮尺 A2: 1/100
A3: 1/141

図面番号 A-06

A2: 100% A3: 70.7% 表示



屋根伏図 (X1~X5 通り) S=1/100



屋根伏図 (X5~X9 通り) S=1/100

A2: 100% A3: 70.7% 表示

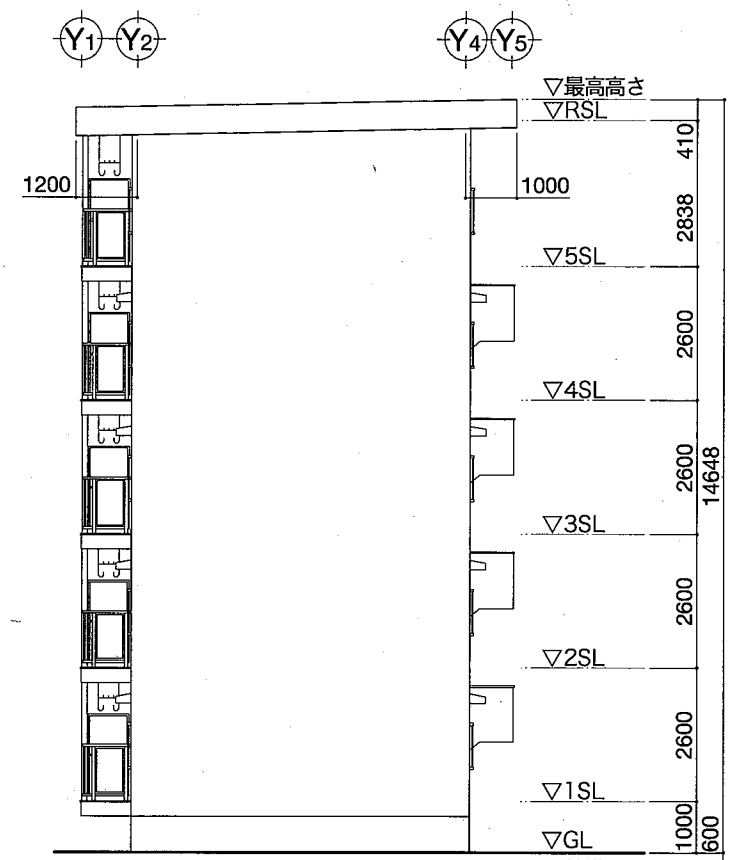
設計年月日 2021年3月	設計担当	設計担当	公共建築課長	主査等	担当者	工事名称 久里浜1丁目公園内建築物等解体工事その2	縮尺 A2: 1/100 A3: 1/141	図面番号 A-07
						図面名称 屋根伏図		



南立面図 (X1~X5 通り) S=1/100



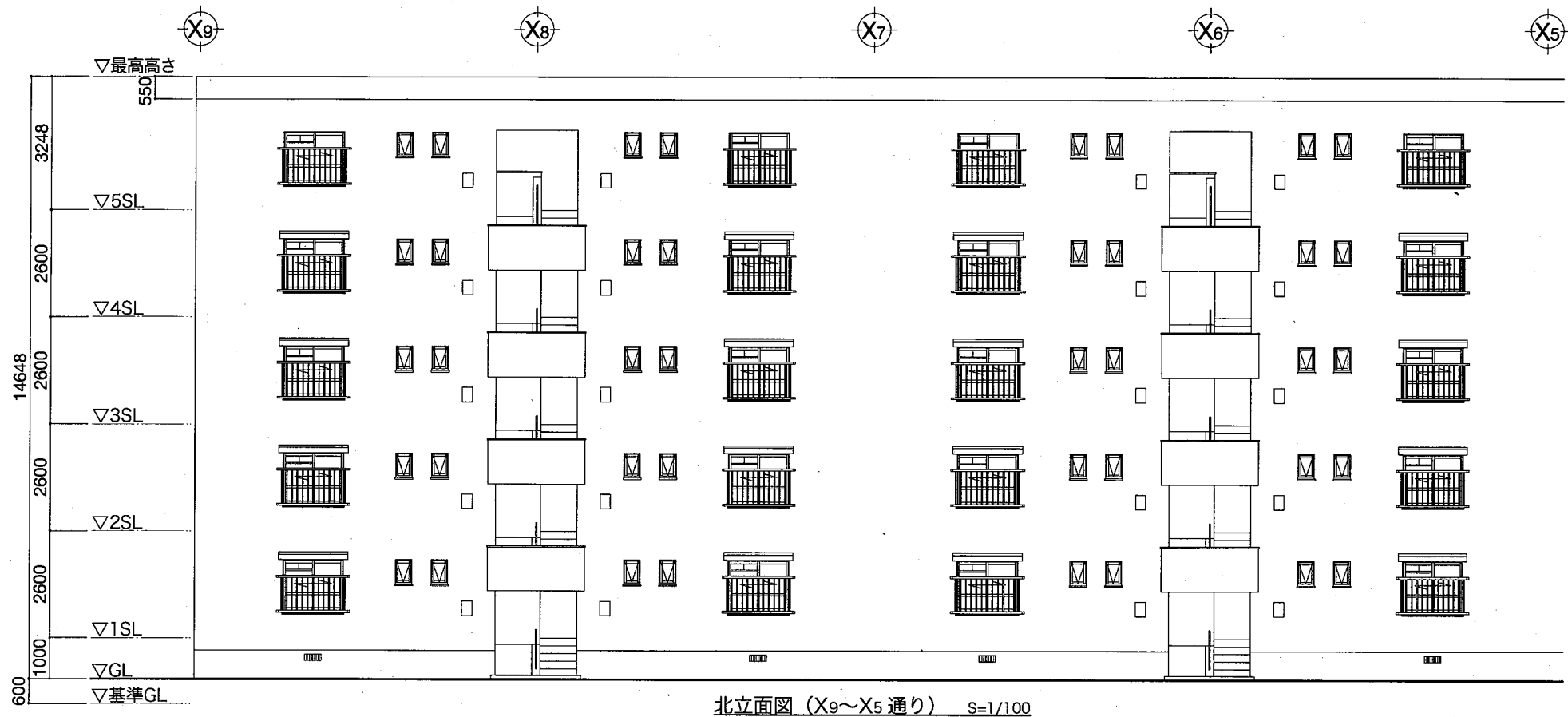
南立面図 (X5~X9 通り) S=1/100



東立面図 S=1/100

A2: 100% A3: 70.7% 表示

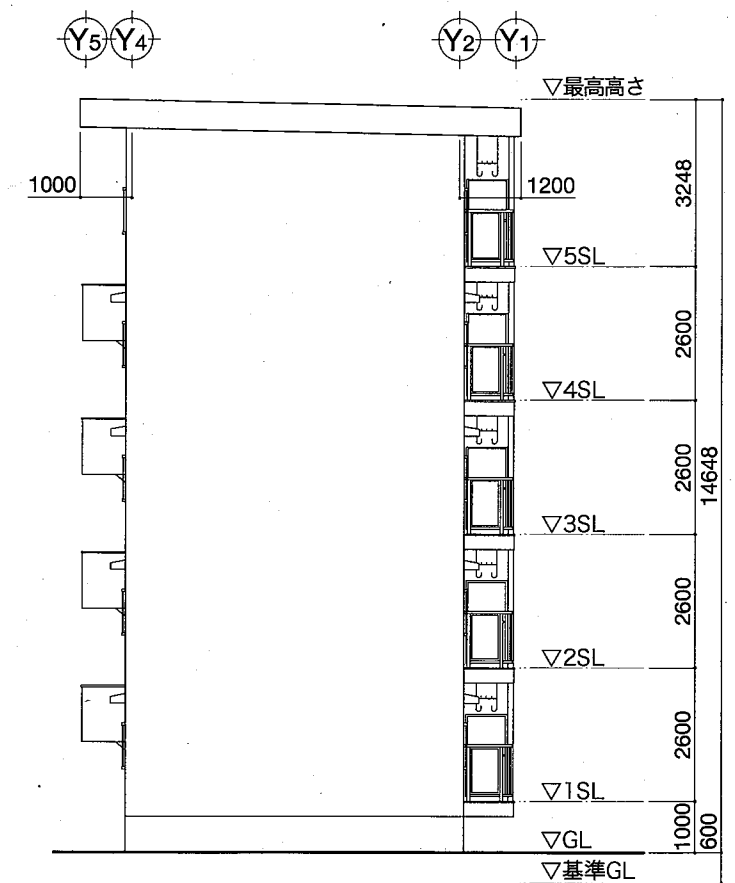
設計年月日 2021年3月	設計担当	設計担当	公共建築課長	主査等	担当者	工事名称 久里浜1丁目公園内建築物等解体工事その2	縮尺 A2: 1/100 A3: 1/141	図面番号 A-08
						図面名称 南・東立面図		



北立面図 (X9~X5 通り) S=1/100



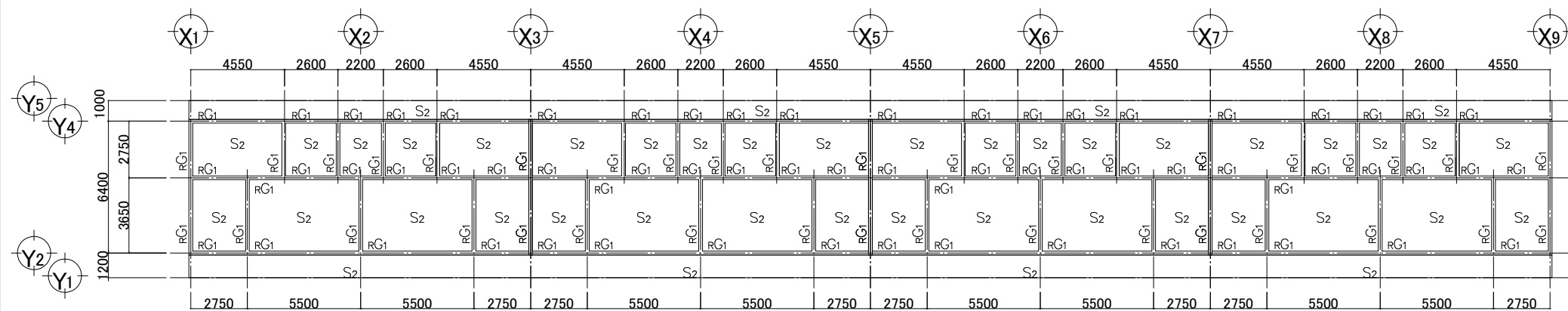
北立面図 (X5~X1 通り) S=1/100



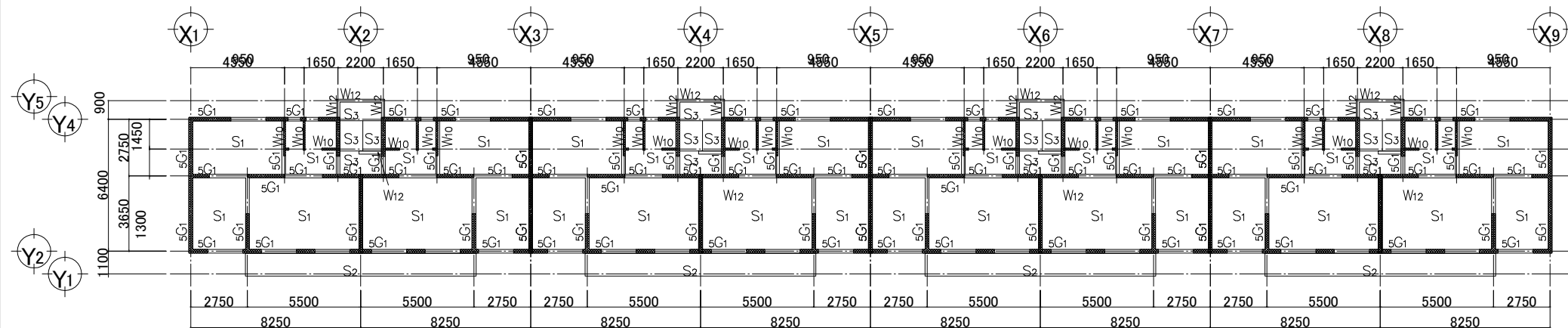
西立面図 S=1/100

A2: 100% A3: 70.7% 表示

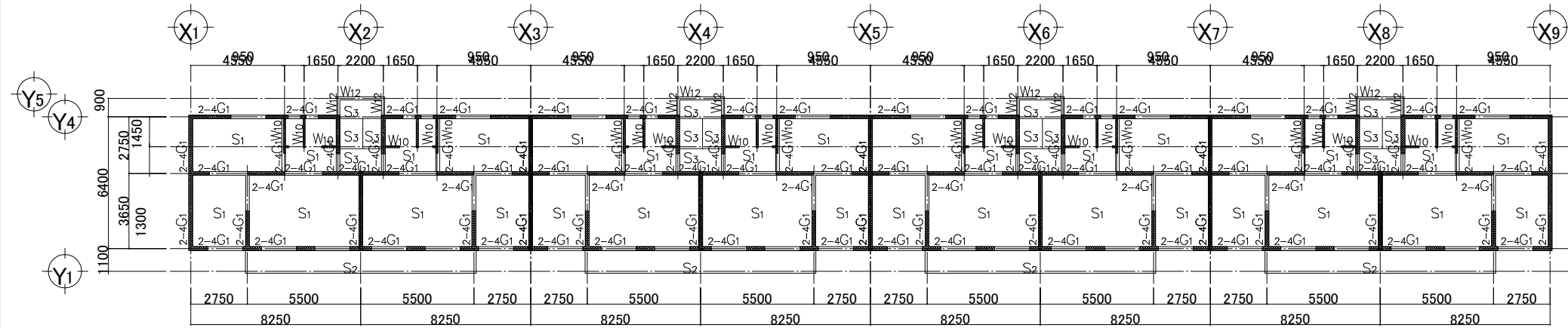
設計年月日	2021年3月	設計担当	設計担当	公共建築課長	主査等	担当者	工事名称	久里浜1丁目公園内建築物等解体工事その2	縮尺	図面番号
							図面名称	北・西立面図	A2: 1/100 A3: 1/141	A-09



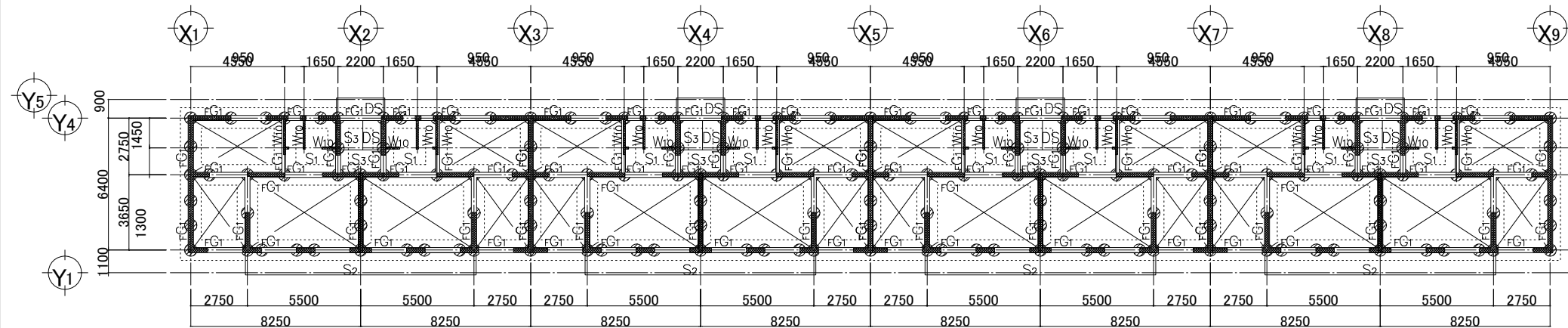
屋根梁伏図 S=1/200



5階梁・壁伏図 S=1/200



2~4階梁・壁伏図 S=1/200



杭・基礎・壁伏図 S=1/200

梁配筋リスト S=1/50

記号	G1
位置	全断面
R	
上端筋	2-16φ
下端筋	2-16φ
S.T.P	9φ-@200
腹筋	-
巾止筋	-

記号	G1
位置	全断面
2-5	
上端筋	3-16φ
下端筋	3-16φ
S.T.P	9φ-@200
腹筋	2-9φ
巾止筋	-

記号	G1
位置	全断面
F	
上端筋	4-19φ
下端筋	4-19φ
S.T.P	13φ-□-@200
腹筋	6-13φ
巾止筋	9φ-@1000
へり筋	13φ-@200

[特記事項]

- ・砕石は残置とする。
- ・地下に残置物があった場合は、その位置を図面に示して提出すること。
- ・地中埋設部は形状、大きさを調査し報告すること。

杭リスト

記号	⊙
杭径	300φ
杭実長	不明
杭天端	G.L. -1200
工法	コンクリート杭
本数	166本

スラブ配筋リスト

記号	厚さ	位置	主筋方向	配力筋方向	備考
S1	120	上端筋	9φ・13φ-@200	9φ-@200	・床スラブ
		下端筋	9φ-@200	9φ-@200	
S2	120	同上	同上	同上	・屋根スラブ、バルコニー
S3	150	上端筋	9φ・13φ-@200	9φ-@250	・階段スラブ
		下端筋	9φ-@200	9φ-@250	
DS	120	-	9φ・13φ-@200	9φ・13φ-@250	・土間コンクリート ・砕石 t120

壁配筋リスト ※特記なき壁: W18

記号	種別・厚さ	タテ筋	ヨコ筋	備考
W10	RC造 t100	9φ-@250 シツメ	9φ-@250 シツメ	・間仕切壁 (非耐力壁想定)
W12	RC造 t120	13φ-@200 シツメ	3φ-@200 シツメ	・階段踊場腰壁 H950
W18	RC造 t180	9φ-@200 ツラメ	9φ-@200 ツラメ	・耐力壁

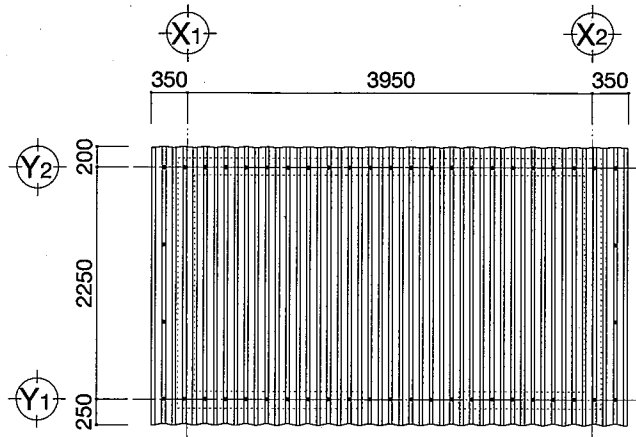
A2:100% A3:70.7% 表示

設計年月日 2021年 3月

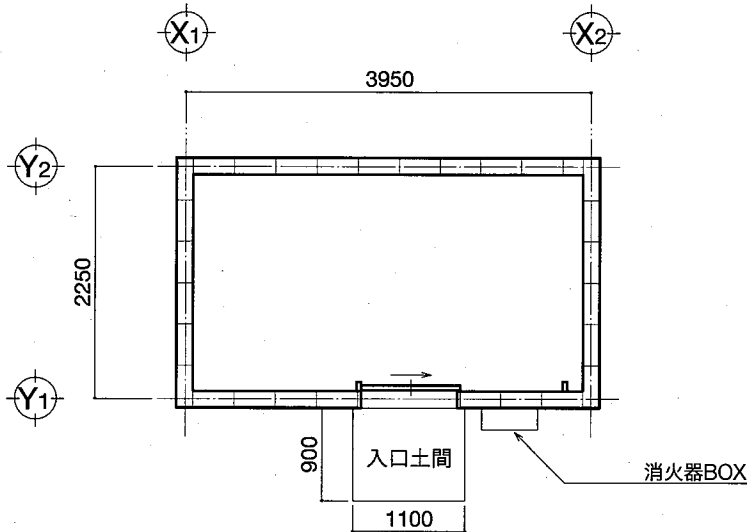
設計担当 設計担当 公共建築課長 主査等 担当者

工事名称 久里浜1丁目公園内建築物等解体工事その2
図面名称 杭・基礎・梁・壁伏図/リスト

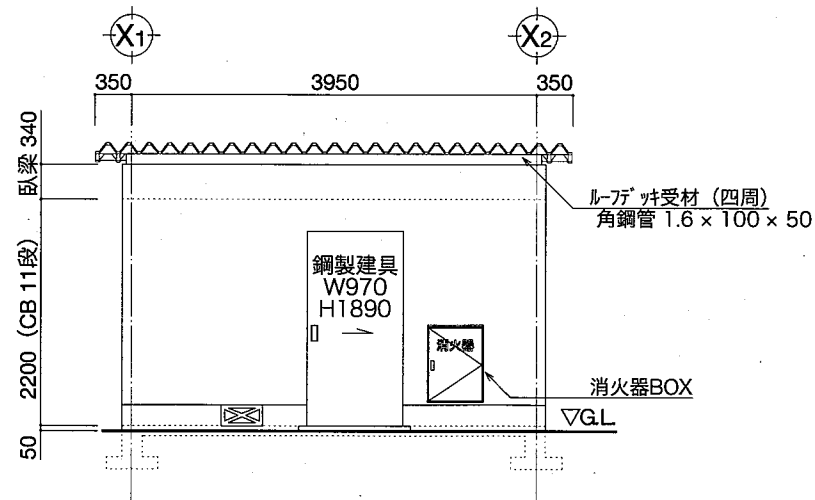
縮尺 図面番号
A2: 1/50, 200
A3: 1/71, 283
A-10



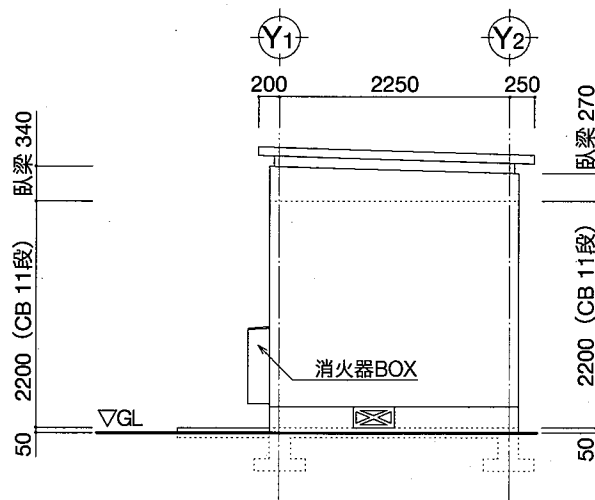
屋根伏図 S=1/50



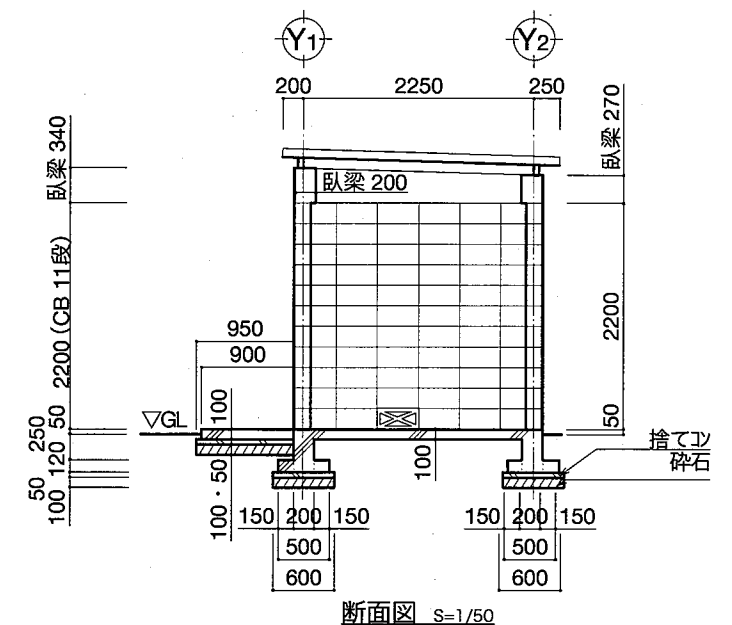
平面図 S=1/50



正面立面図 S=1/50



側面立面図 S=1/50



断面図 S=1/50

仕様表

部位	仕様	
屋根	鋼製ルーフ材 t0.5	
臥梁	RC造 W200 × H270~340	主筋 4-16φ / S.T.P. 9φ-@200
壁	コンクリートブロック B種 t150	縦筋 16φ-@400 / 横筋 16φ-@600
床	RC造 t100	主筋 9φ-@200 ㄴ型
基礎	RC造 W200 × H420	縦筋 4-16φ / S.T.P. 10φ-@400
基礎底盤	RC造 W150 (両側) × t120	主筋 9φ-@200 ㄴ型
入口土間	RC造 t100	主筋 9φ-@200 ㄴ型

外部仕上表

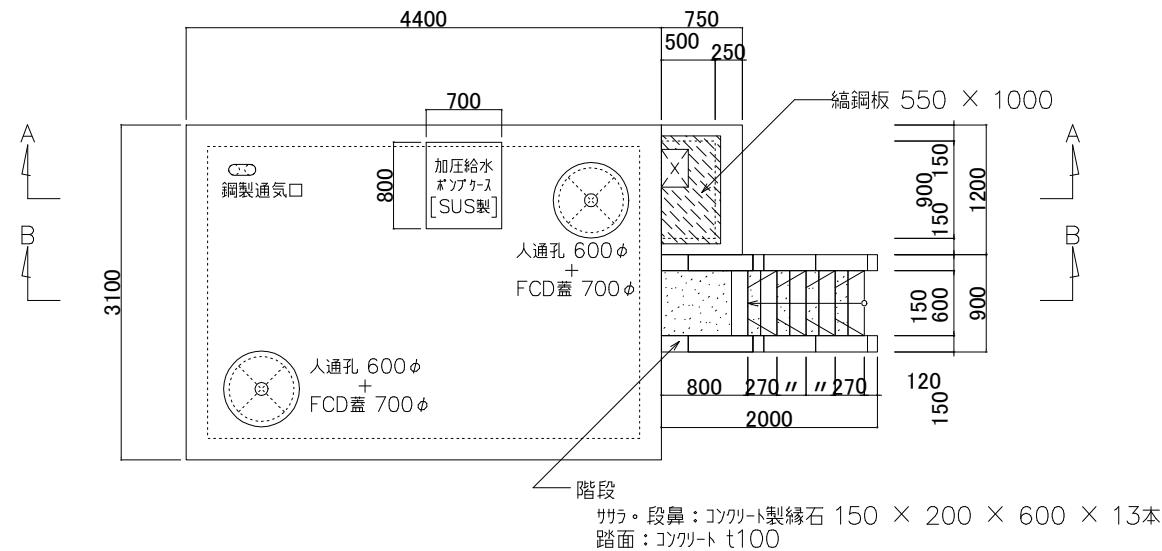
部位	仕様	
床	珪藻土仕上げ	
壁	外部壁：珪藻土刷毛引のうえりツ吹付	外部腰壁：珪藻土仕上げ
	内部壁：コンクリートブロック化粧裏あらわし	
天井	屋根あらわし	
消火器BOX	扉付 SUS304製 W550 × D210 × H750	

[特記事項]

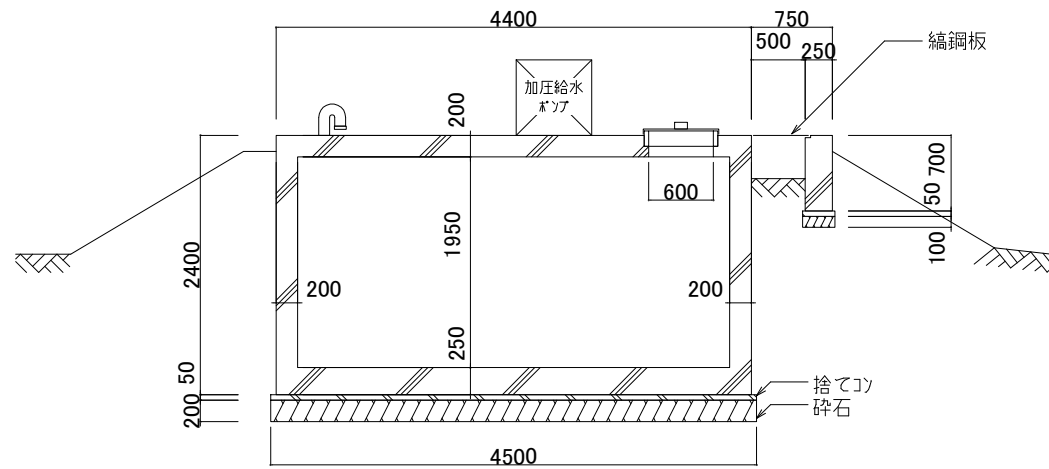
・砕石は残置とする。

A2: 100% A3: 70.7% 表示

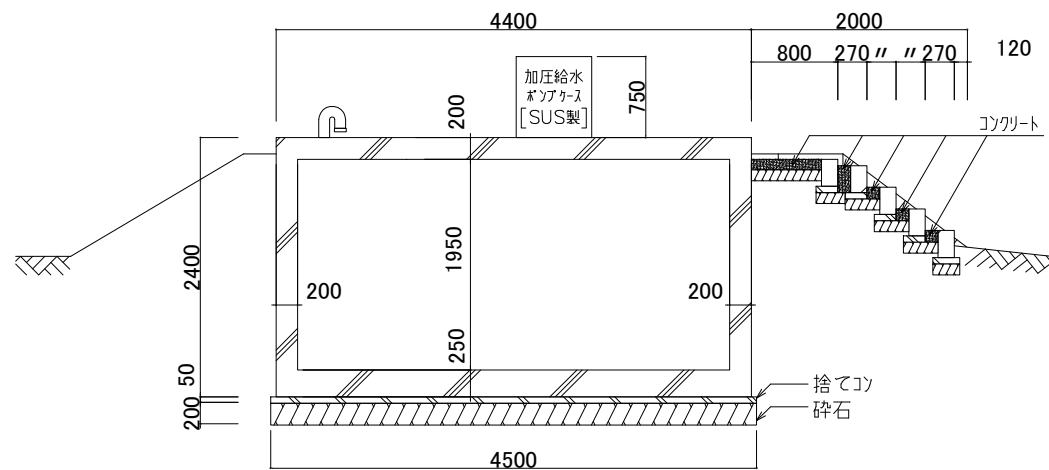
設計年月日	2021年3月	設計担当	公共建築課長	主査等	担当者	工事名称	久里浜1丁目公園内建築物等解体工事その2	縮尺	A2: 1/50 A3: 1/71	図面番号	A-11
						図面名称	プロパン庫撤去図				



平面図 S=1/50



A-A 断面図 S=1/50



B-B 断面図 S=1/50

仕様表

部 位	仕 様
本 体	鉄筋コンクリート造 主筋 9φ-@200 桁ヨコ・テアル
階 段	コンクリート製縁石 150 × 200 × 600 + コンクリート

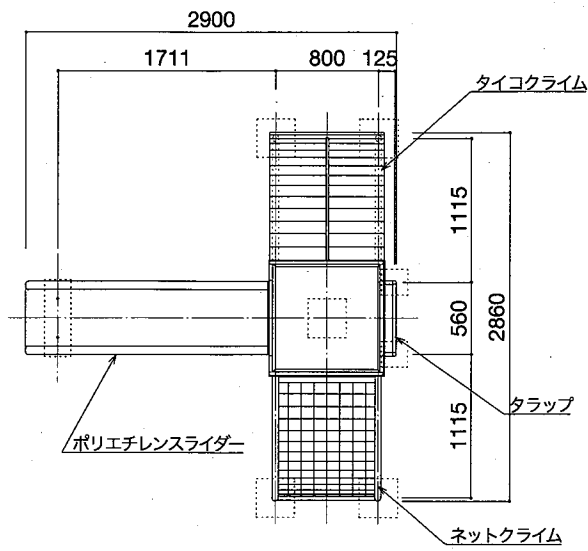
[特記事項]
・砕石は残置とする。

A2:100% A3:70.7% 表示

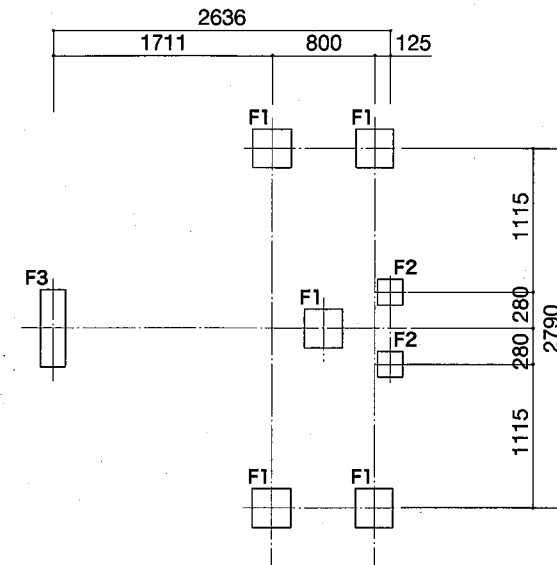
設計年月日	2021年 3月	設計担当	設計担当	公共建築課長	主査等	担当者	工事名称 久里浜1丁目公園内建築物等解体工事その2	縮 尺 A2: 1/50 A3: 1/71	図面番号 A-12
							図面名称 貯水槽撤去図		

[特記事項]

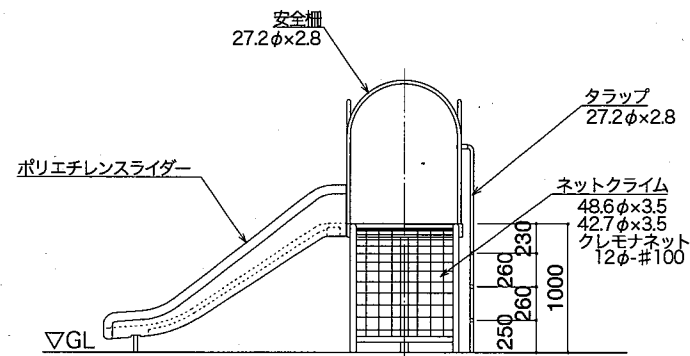
・砕石は残置とする。



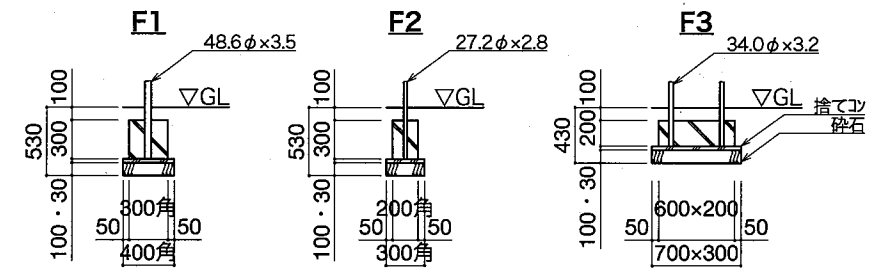
遊具平面図 S=1/40



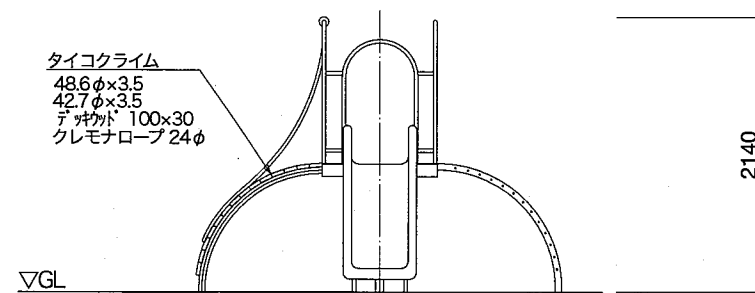
遊具基礎伏図 S=1/40



遊具側面立面図 S=1/40



遊具基礎詳細図 S=1/40

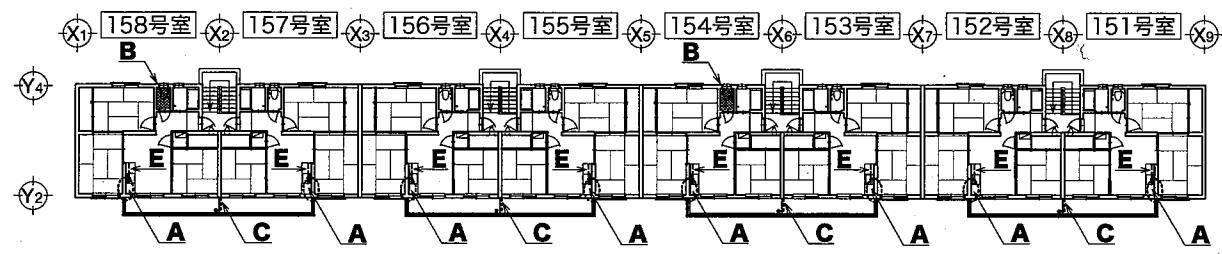


遊具正面立面図 S=1/40

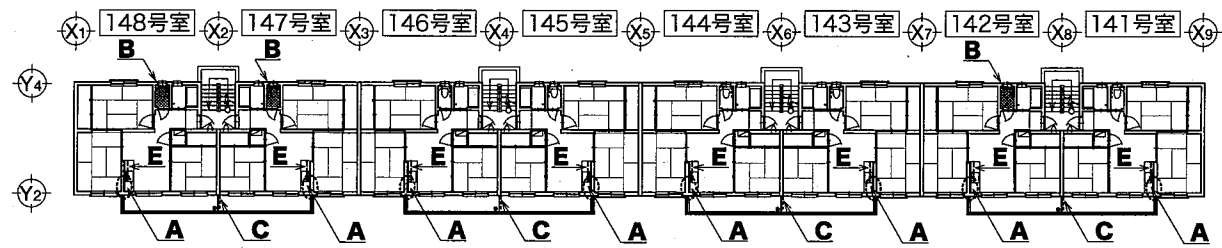
滑り台仕様
 鋼材 JIS規格品 電気亜鉛めっき
 塗装 ポリウレタン樹脂塗装
 滑り面 ポリエチレン樹脂成型品
 ロープ・ネット クレモナロープ
 ボルト類 ステンレス製品

A2: 100% A3: 70.7% 表示

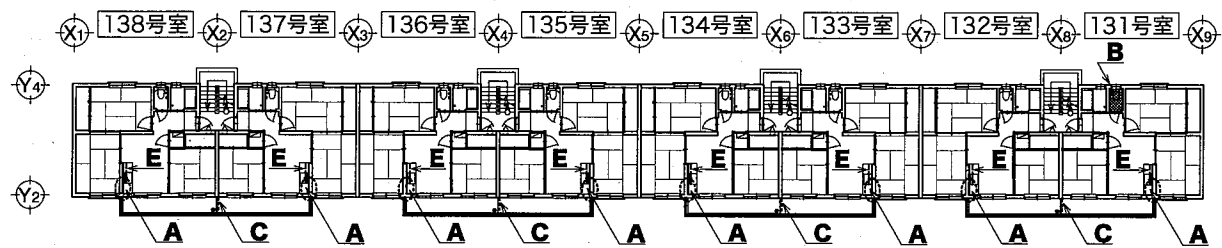
設計年月日	2021年 3月	設計担当	設計担当	公共建築課長	主査等	担当者	工事名称	久里浜1丁目公園内建築物等解体工事その2	縮尺	A2: 1/40 A3: 1/57	図面番号	A-13
							図面名称	遊具撤去図				



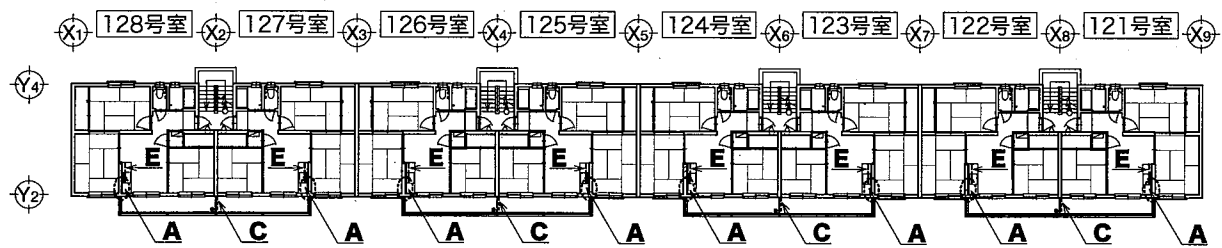
5階平面図 S=1/300



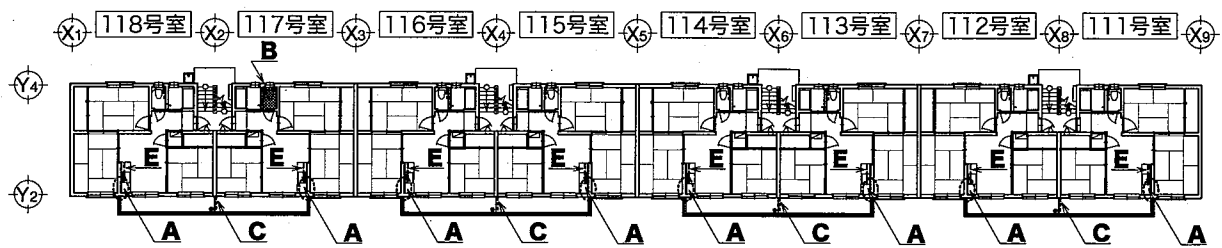
4階平面図 S=1/300



3階平面図 S=1/300



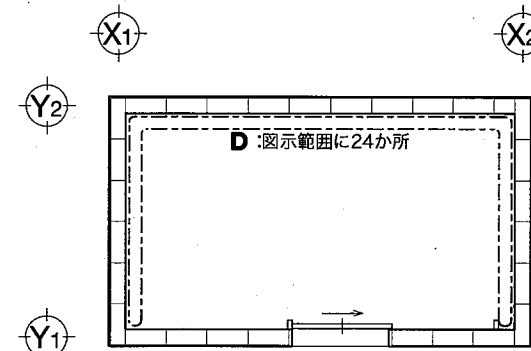
2階平面図 S=1/300



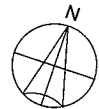
1階平面図 S=1/300

石綿含有建材リスト

材種	部位	記号	表記	項目	備考
断熱材 (パル2)	内部	A	○	台所 : 給水管断熱材 (ILP 1か所を含む L 2000)	40か所
		B	■	便所 : 床/ビニルシート	7か所
成形版等 (パル3)	外部	C	---	バルコニー : 隔板/フレキシブルボード (W900 × H1800)	20か所
		D	⋯⋯	プロパン庫 : 配管フランジ/ガスケット	20か所
けい酸加珪カ板 第1種	内部	E	---	台所 : 壁/けい酸加珪カ板 (W1200 × H800)	40か所 隔離必要、負圧無し



プロパン庫 平面図 S=1/50



A2 : 100% A3 : 70.7% 表示

設計年月日	2021年3月	設計担当	設計担当	公共建築課長	主査等	担当者	工事名称	久里浜1丁目公園内建築物等解体工事その2	縮尺	図面番号
							図面名称	石綿含有建材位置図	A2: 1/50, 300 A3: 1/71, 424	A-14

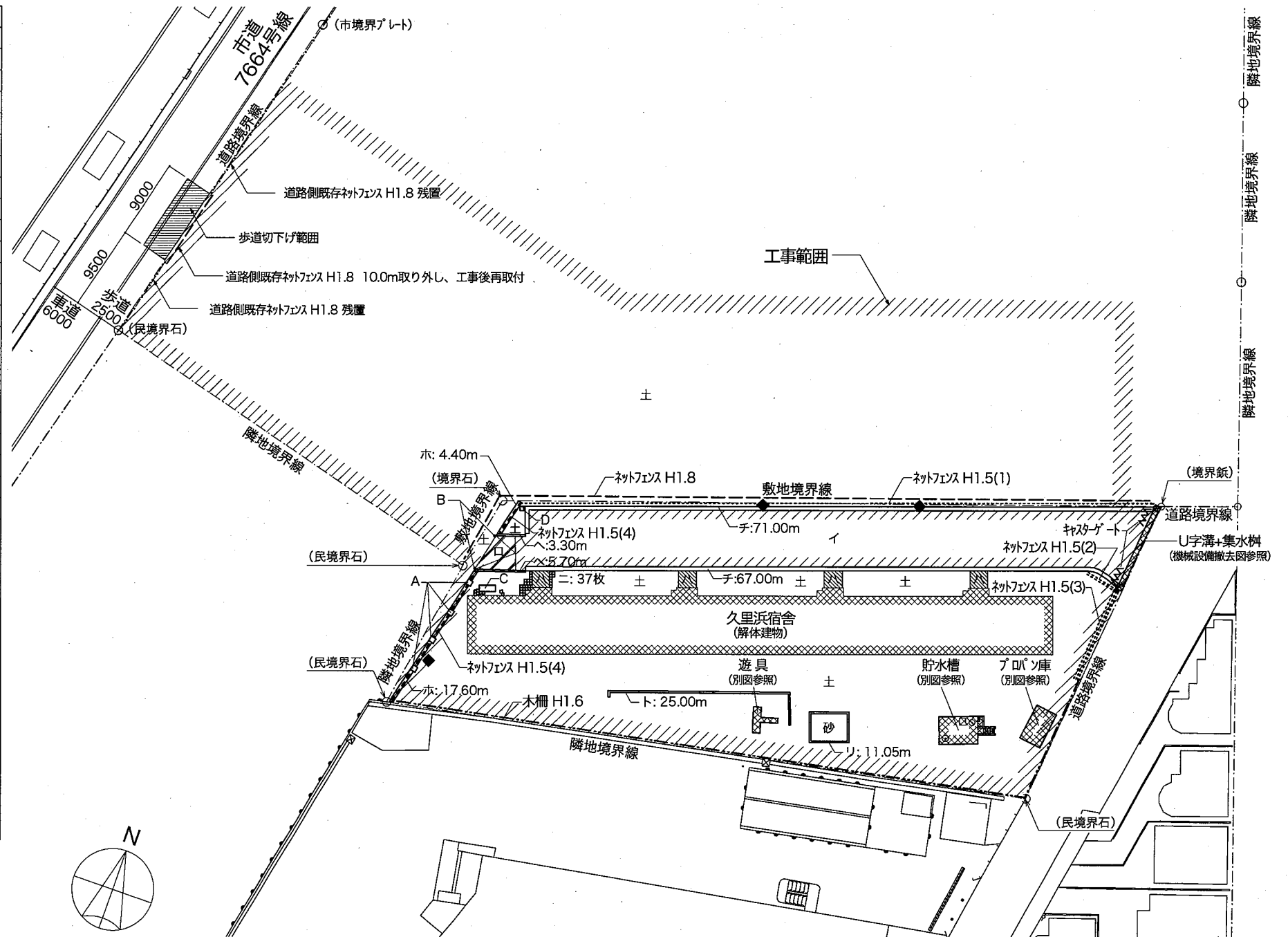
外構撤去・解体リスト

記号	項目	仕様・備考	数量
舗装			
1	As舗装	A-5-15	445.88㎡
2	コンクリート舗装(車路)	駐車場用: 版厚 t150(溶接金網 6φ - @150) + 路盤 t150	13.03㎡
3	コンクリート土間	階段室用: 版厚 t70 + 路盤 t100	15.30㎡
4	コンクリート平板舗装	歩道用平板 300 × 300 × 35 直置き	37枚
土留・縁石			
ホ	間知ブロック擁壁	H400 + 根入 H300	22.00m
ハ	コンクリート土留	W150 H400 + 根入 H300 + 底盤 W450 + 捨て土 t50 + 砕石 t100	9.00m
ト	RC造縁石	縁石 W150 H200 + 敷土 t20 + 砕石 t100	25.00m
チ	L型側溝 (250B)	L600 d450 g155 i85 + 敷土 t10 + 捨て土 t100 + 砕石 t100	138.00m
リ	砂場枠	RC枠 W150 H450、捨て土 W300 t100 + 砕石 t100	11.05m
囲障			
-----	ネットフェンス H1.5(1)	基礎ブロック: 200 × 200 × 400 @1800 (控え用@3600)	71.56m
-----	ネットフェンス H1.5(2)	基礎ブロック: 200 × 200 × 400 × 3か所	4.00m
-----	ネットフェンス H1.5(3)	基礎: 400 × 400 × 400 × 5か所	11.00m
-----	ネットフェンス H1.5(4)	既存間知ブロック擁壁に取付	21.44m
-----	ネットフェンス H1.8	忍返し付 基礎ブロック: 250 × 250 × 450 @2000	82.05m
-----	木柵 H1.6	丸太杭 90φ - @2000 + 番線	86.40m
-----	キャスターゲート	H1300	10.00m
植栽			
◆	伐採済み切株	幹周400程度 × H100以上、抜根まで	3本
◆	草刈	枯草含む、工事範囲内部 (久里浜宿舎、プロパン庫、貯水槽部除く)	4760.01㎡
その他工作物等			
A	旧フェンス基礎	200 × 200 × 400	4か所
B	門柱	角形鋼管 □100 H2000、基礎: 300 × 300 × 600	2か所
C	コンクリート塊	W1800 H700 D300	1か所
D	基準点標識	コンクリート杭 □160 L700 + コンクリート補強 W400 H480 D150	1か所
電気設備			
電気設備撤去図参照			
機械設備			
給水設備 機械設備撤去図 (給水設備) 参照			
排水設備 機械設備撤去図 (排水設備) 参照			
ガス設備 機械設備撤去図 (ガス設備) 参照			

※路盤、砕石、砂、土は残置とする。

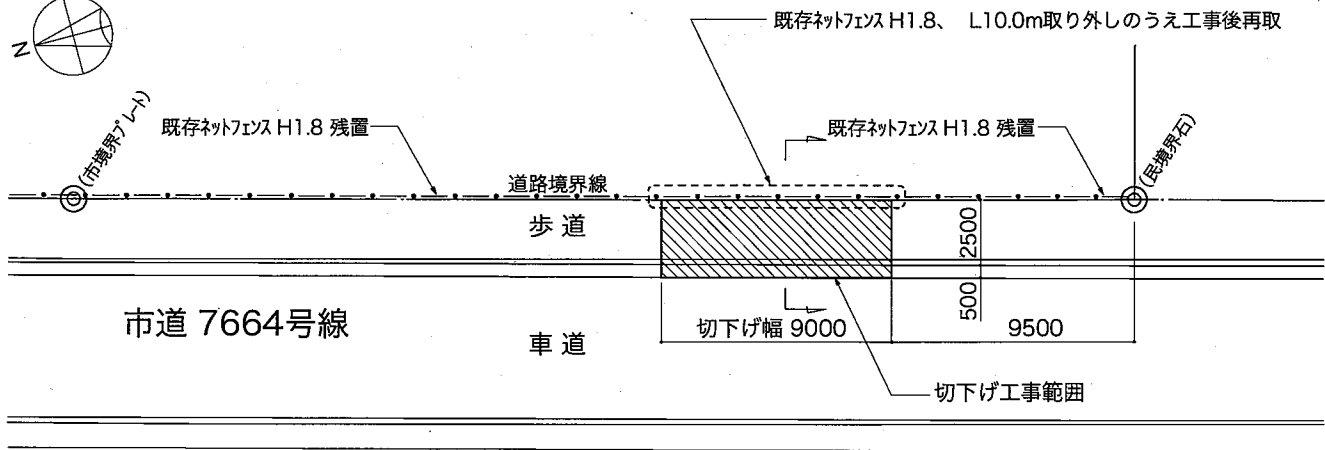
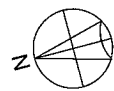
[特記事項]

- ・ 工事完了前に仮囲い内部 (仮設計画図参照) の草刈を行う。
- ・ 既存境界石、鉄等は残置とし動かさないよう注意する。
- ・ 未舗装部分について、工事に支障がない程度に地均しを行う。
- ・ 工事期間中は周辺道路、車両出入口周辺の清掃を行い、整理整頓に努める。

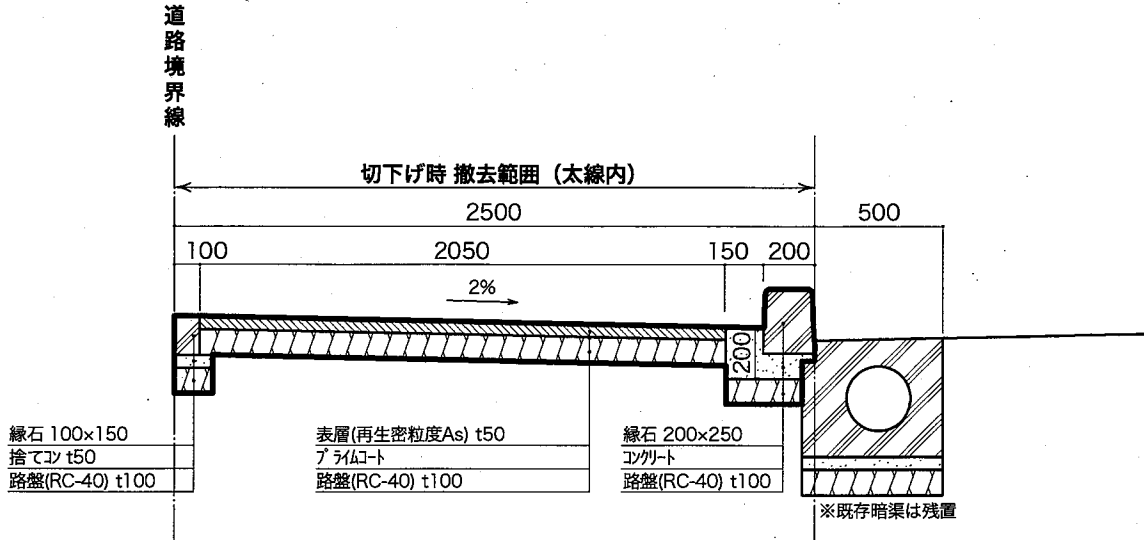


A2: 100% A3: 70.7% 表示

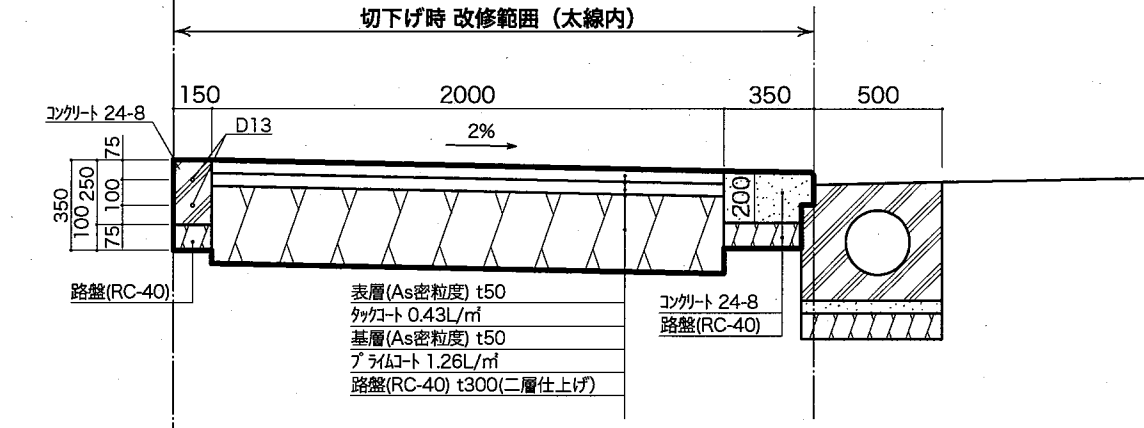
設計担当	設計担当	公共建築課長	主査等	担当者	工事名称 久里浜1丁目公園内建築物等解体工事その2	縮尺 A2: 1/400 A3: 1/566	図面番号 A-15
設計年月日	2021年3月				図面名称 外構撤去図		



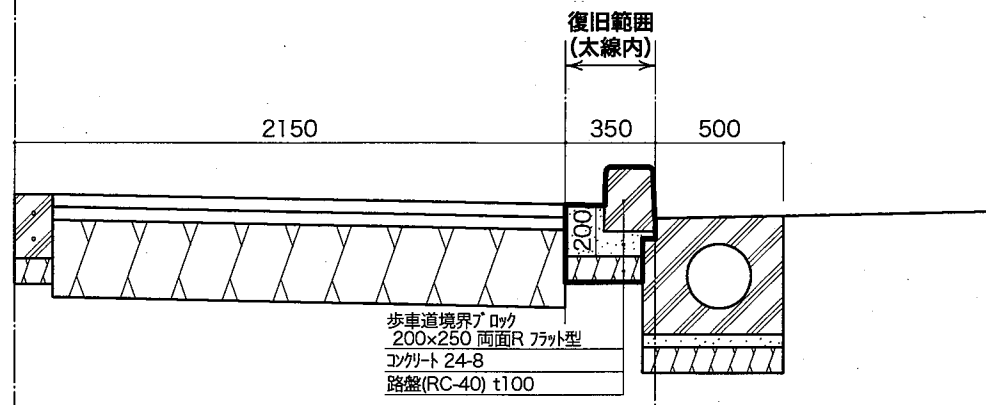
切下げ位置図 S=1/200



切下げ部 既存撤去断面詳細図 S=1/20



切下げ部 改修断面詳細図 S=1/20

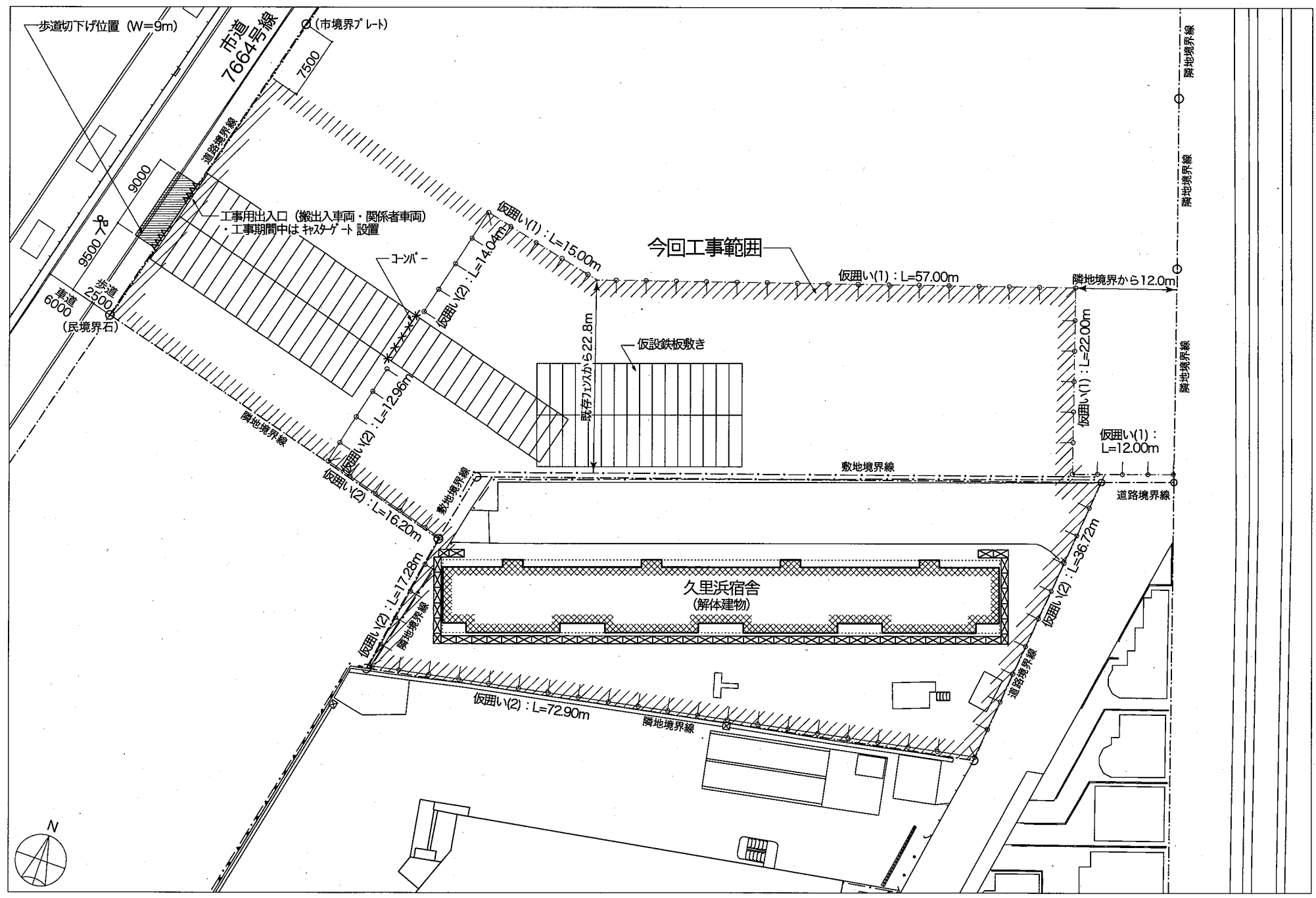


切下げ部 復旧断面詳細図 S=1/20

[特記事項]
・切り下げ位置は監督員と協議の上決定する。

A2 : 100% A3 : 70.7% 表示

設計年月日 2021年 3月	設計担当	設計担当	公共建築課長	主査等	担当者	工事名称 久里浜1丁目公園内建築物等解体工事その2	縮尺 A2: 1/20, 200 A3: 1/28, 283	図面番号 A-16
						図面名称 歩道切下げ位置図・断面詳細図		



仮設凡例

記号	項目	備考
⊗	手すり先行枠組足場 W=900 外側 防音パネ貼り、小幅ネット張り	
⊕	仮囲い(1) (成型鋼板 H=3000)	L=106.38m / 北側隣地工事完了後に設置、本工事完了時に撤去
⊖	仮囲い(2) (成型鋼板 H=3000)	L=170.10m / 本工事当初より設置、本工事完了時に撤去
⌌	工事用出入口 (キャストゲート H=1800)	W=10m 両開き 1か所
***	ユンパ-	L=8m
人	交通誘導警備員	工事出入口
□	仮設鉄板敷き 1524 x 6096 x t22	85枚

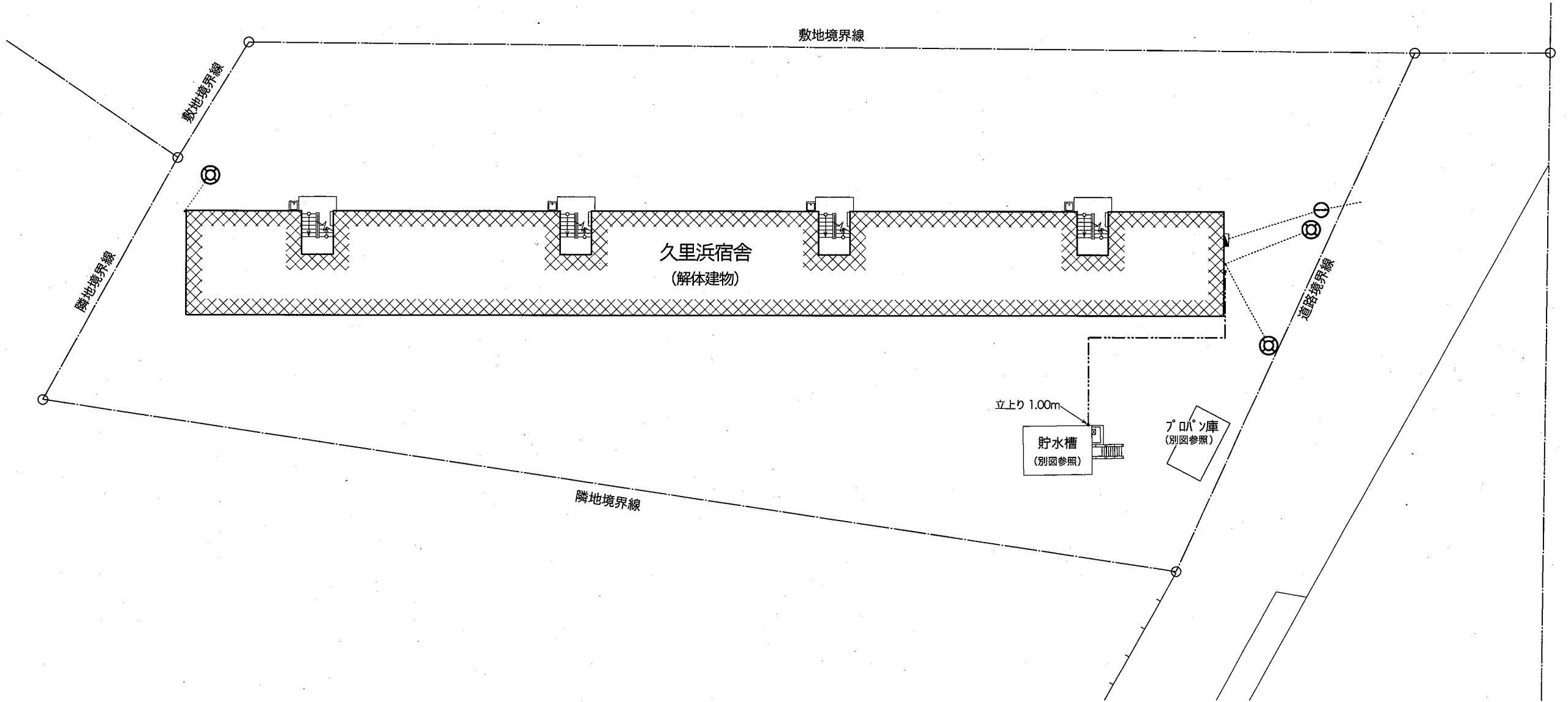
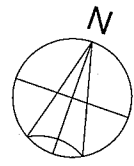
【特記事項】

- ・仮設給水メーターおよび水栓1か所取付、申請手続き共
- ・未舗装部分について、工事に支障がない程度に地均しを行う。
- ・工事期間中は周辺道路、車両出入口周辺の清掃を行い、整理整頓に努める。

A2 : 100% A3 : 70.7% 表示

設計担当	設計担当	公共建築課長	主査等	担当者	工事名称 久里浜1丁目公園内建築物等解体工事その2	縮尺 A2: 1/400 A3: 1/566	図面番号 A-17
					図面名称 仮設計画図 (参考図)		

設計年月日 2021年3月



機械設備(電気設備)撤去・解体リスト

記号	項目	仕様・備考	数量
-	屋外配線	配線凡例参照	
⊖	電柱	コンクリート製 300φ H=12m	1 か所
⊗	屋外灯 (LST4-60*相当)	ポール: TB4.5*相当品 基礎: 600φ D1300 基礎周り舗装: □700 D100	3 か所

*1公共施設型番はJIL5004-2018による

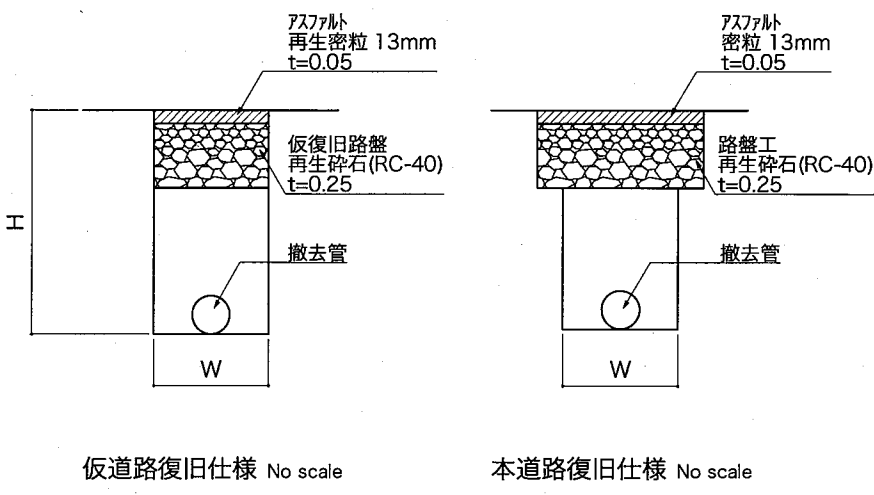
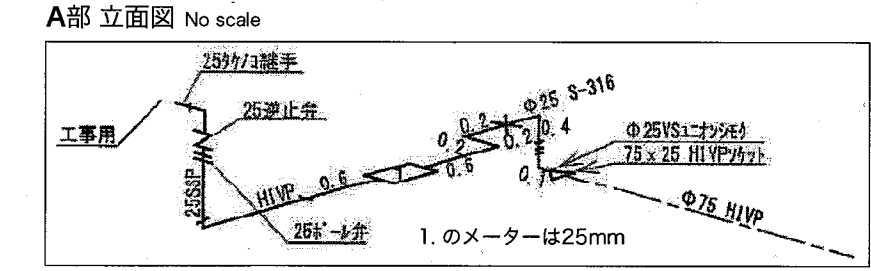
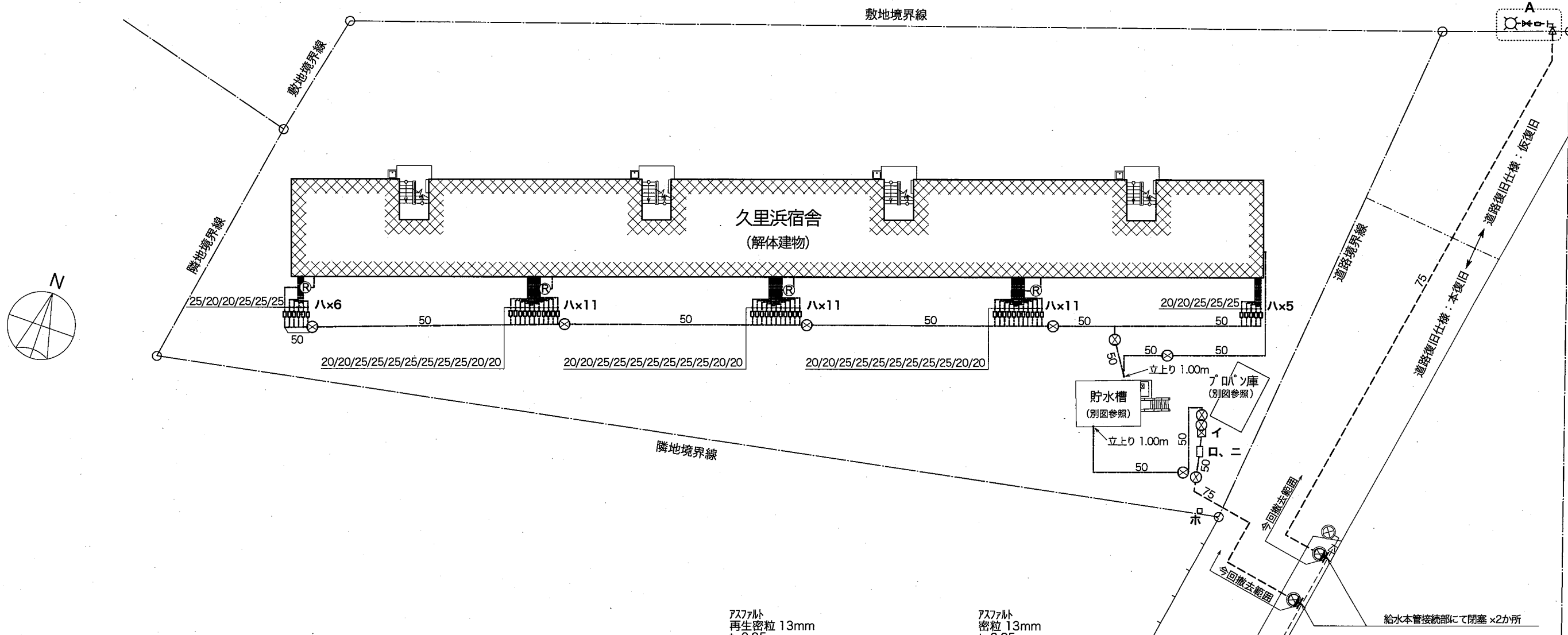
配線凡例

- : 地中埋設管路 (FEP φ60) + CV3-22
-: 撤去済架空線

[特記事項]

A2: 100% A3: 70.7% 表示

設計年月日		2021年 3月	設計担当	設計担当	公共建築課長	主査等	担当者	工事名称	久里浜1丁目公園内建築物等解体工事その2	縮尺	図面番号
								図面名称	電気設備撤去図	A2: 1/200 A3: 1/283	E-01

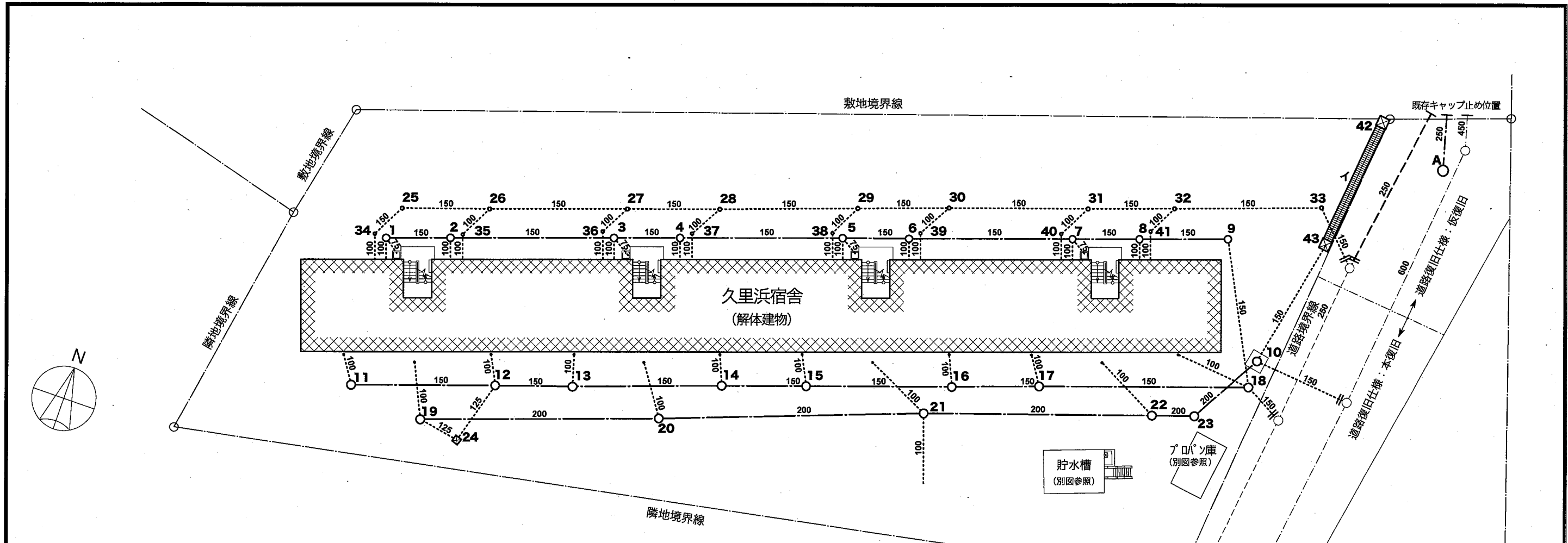


機械設備(給水設備)撤去・解体リスト

記号	項目	仕様・備考	数量
イ	コンクリート製水道メーターボックス	H480 W480 D370、要撤去申請手続	1 か所
ロ	鉄製水道メーターボックス	H400 W700 D250、要撤去申請手続	1 か所
ハ	樹脂製水道メーターボックス	20A用、要撤去申請手続	44 か所
ニ	遠隔式水道メーター	50A用、要撤去申請手続	1 か所
ホ	遠隔式水道メーター受信機	埋設リット線 4m、鋼管柱 φ45 H1700 基礎 H300 W300 D250 とも撤去	1 か所
⊗	仕切弁	樹脂製バルブボックスとも撤去	10 か所
⊙	仕切弁 (公共)	鉄製バルブボックスとも撤去	2 か所
Ⓡ	減圧弁	25A用、樹脂製バルブボックスとも撤去	4 か所
A	その1工事用給水設備	A部 立面図参照、要撤去申請手続	1 式

- 管種凡例**
- :DIP管
 - :SGP管
 - 150 → 管径(mm)
- 線種凡例**
- :太線-今回撤去配管
 - :細線-残置既設配管
 - :今回閉塞か所

[特記事項]
 ・横須賀市上下水道局に工事申請を行うこと



撤去樹一覧表

番号	形状	深さ(H)	本体	蓋	イバ-ト	泥溜	備考	番号	形状	深さ(H)	本体	蓋	イバ-ト	泥溜	備考
1	φ400	550	CON	CON		○		26	//	900	塩ビ	FCD	○		
2	//	600	//	//		○		27	//	1200	//	//	○		
3	//	700	//	//		○		28	//	1200	//	//	○		
4	φ500	750	//	//		○		29	//	1350	//	//	○		
5	//	800	//	//		○		30	//	1450	//	//	○		
6	//	870	//	//		○		31	//	1600	//	//	○		
7	//	820	//	//		○		32	//	1700	//	//	○		
8	//	850	//	//		○		33	//	1600	//	//	○		
9	//	950	//	//		○		34	φ130	700	//	塩ビ	○		
10	//	1200	//	//		○	CON舗装 □1250 D200	35	//	850	//	//	○		
11	φ400	600	//	//		○		36	//	1000	//	//	○		
12	//	650	//	//		○		37	//	1100	//	//	○		
13	φ500	700	//	//		○		38	//	1300	//	//	○		
14	//	800	//	//		○		39	//	1340	//	//	○		
15	//	900	//	//		○		40	//	1580	//	//	○		
16	//	900	//	//		○		41	//	1660	//	//	○		
17	//	1000	//	//		○		42	□500	400	CON	AG		○	側溝樹
18	//	1000	//	//	○			43	□400	//	//	//		○	//
19	φ400	580	//	//		○		A	φ900	1500	//	-		○	上部300mmのみ解体済み
20	φ500	760	//	//		○									
21	//	800	//	//		○									
22	//	850	//	//		○									
23	//	850	//	//		○									
24	□400	480	//	AG		○									
25	φ200	750	塩ビ	FCD	○										

機械設備(排水設備)撤去・解体リスト

記号	項目	仕様・備考	数量
-	汚水樹・雨水樹	樹一覧表参照	
-	屋外排水管	管種凡例参照	
イ	雨水側溝	U字溝 B650 h300 グレーチング蓋	8.90m

管種凡例

-:VP管
- :VU管
- :HP管
- :コンクリート管
- 150---:管径(mm)

線種凡例

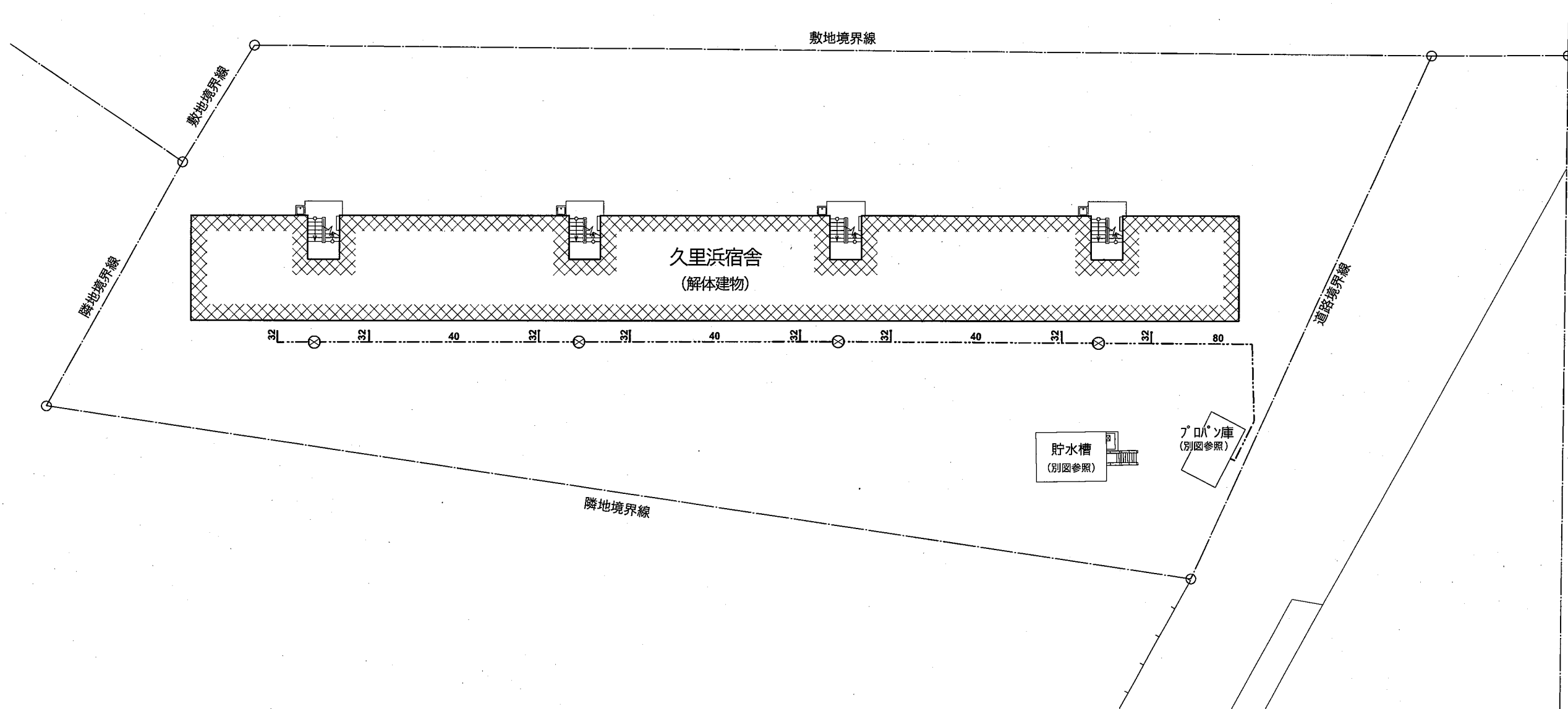
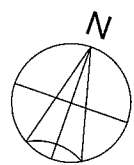
-:太線-今回撤去配管
-:細線-残置既設配管
-:今回閉塞か所
-:その1工事での閉塞済か所

[特記事項]

・横須賀市上下水道局に工事申請を行うこと

A2: 100% A3: 70.7% 表示

設計年月日	2021年 3月	設計担当	設計担当	公共建築課長	主査等	担当者	工事名称	久里浜1丁目公園内建築物等解体工事その2	縮尺	A2: 1/200 A3: 1/283	図面番号	M-02
							図面名称	機械設備撤去図(排水設備)				



機械設備(ガス設備)撤去・解体リスト

記号	項目	仕様・備考	数量
-	屋外配管	管種凡例参照	
⊗	バルブ	弁柄VC-P □450 とも撤去	4か所

管種凡例

-----:SGP管
 32 ← 管径(mm)

[特記事項]

A2: 100% A3: 70.7% 表示

設計年月日		2021年 3月	設計担当	設計担当	公共建築課長	主査等	担当者	工事名称	久里浜1丁目公園内建築物等解体工事その2	縮尺	図面番号
								図面名称	機械設備撤去図(ガス設備)	A2: 1/200 A3: 1/283	M-03