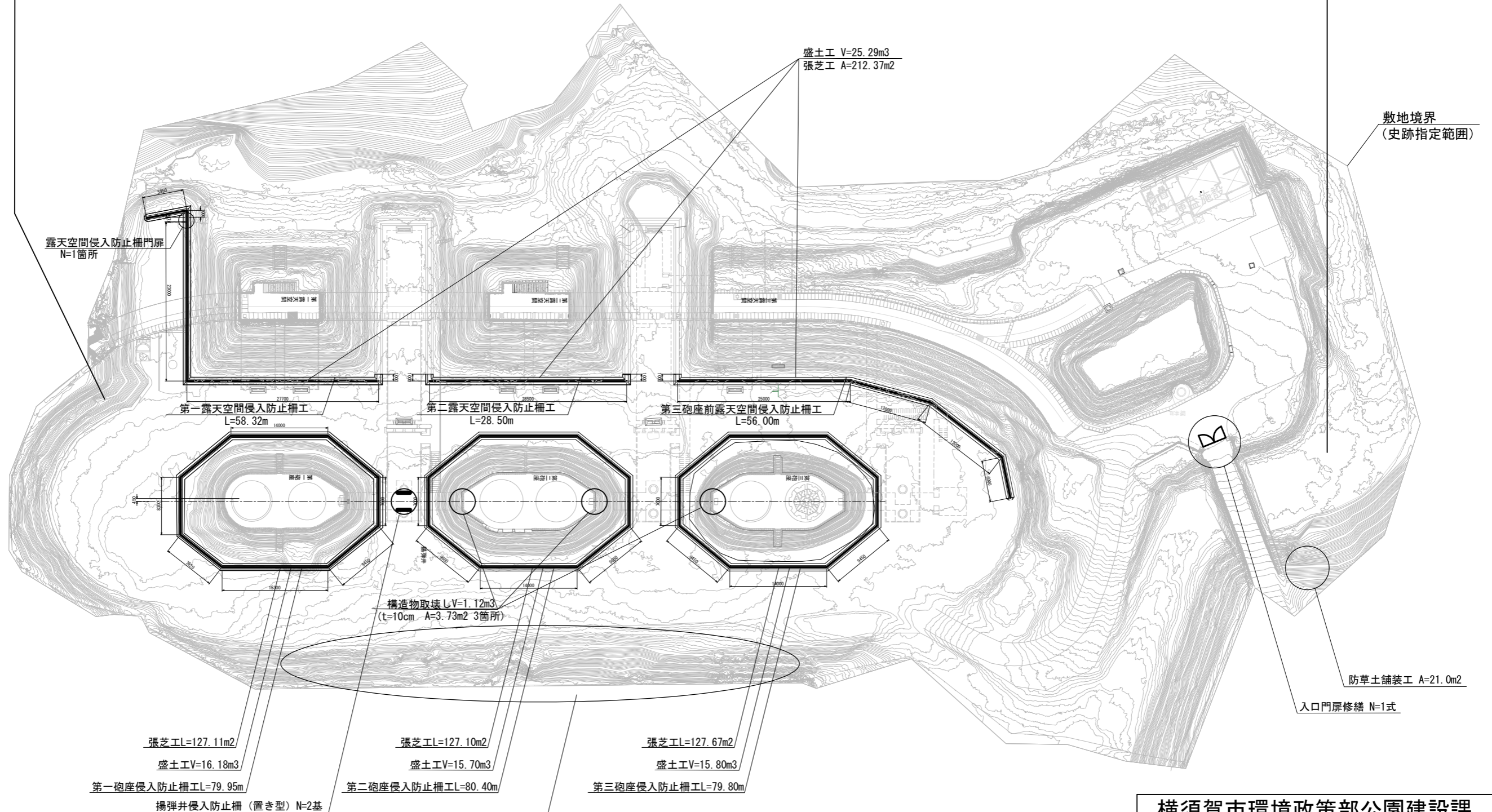


平面図 S=1/600 u;mm



史跡東京湾要塞跡千代ヶ崎砲台跡整備工事

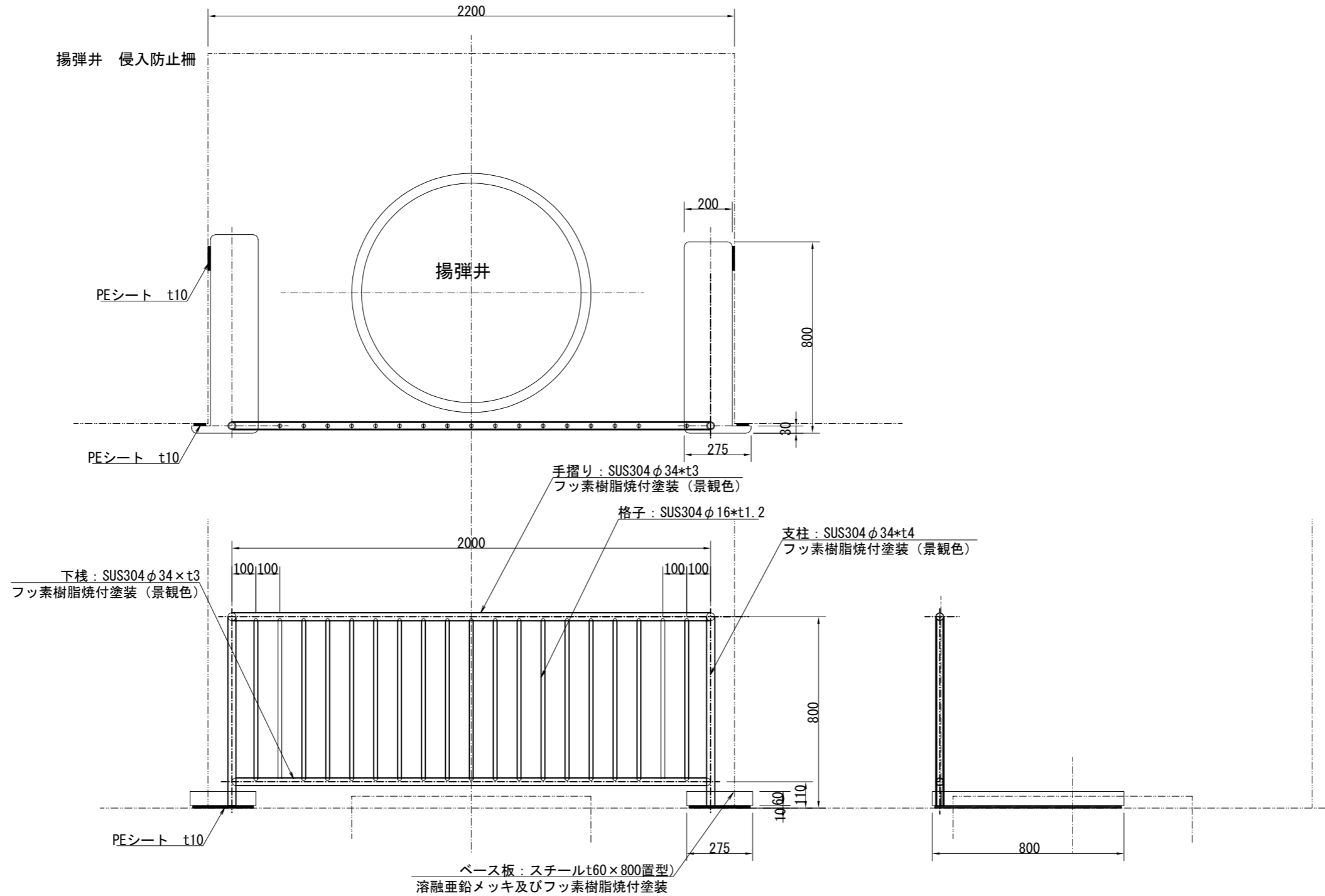
雨水流水防止工 N=1式：盛土工V=73.0m³ 小堤保護工：張芝工A=594.3m² 管理施設工：揚弾井侵入防止柵（置き型）N=2基 砲座侵入防止柵L=240.2m 露天空間侵入防止柵L=142.8m
露天空間侵入防止柵管理扉N=1箇所 場内整備工：防草土舗装工A=21.0m² 入口門扉修繕N=1式



吊るし切り伐採
幹周30~60cm未満 N=1本
幹周60~90cm未満 N=8本
幹周90~120cm未満 N=6本
幹周120~150cm未満 N=2本

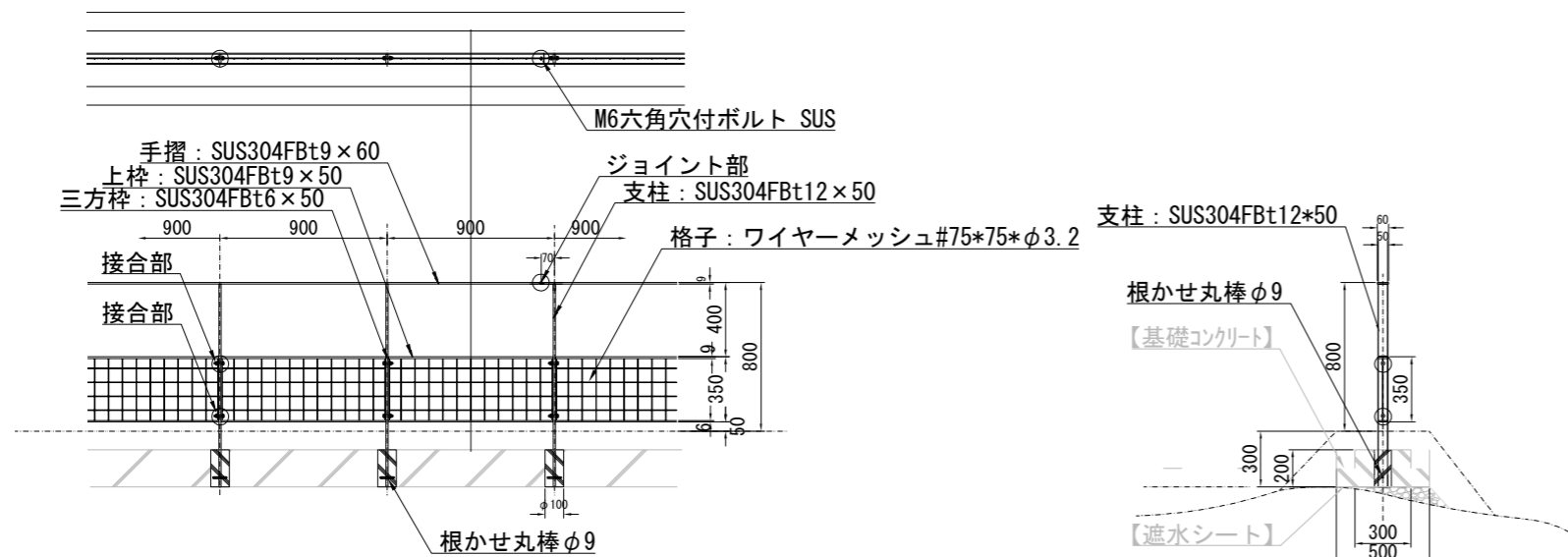
横須賀市環境政策部公園建設課					
工事名称	史跡東京湾要塞跡千代ヶ崎砲台跡整備工事				
図面名称	平面図				
図面番号	2/6	縮尺	1/600	製作年月日	R3.4
課長	主査	審査	設計		

揚弾井侵入防止柵(置き型) S=1:20 u;mm



横須賀市環境政策部公園建設課					
工事名称	史跡東京湾要塞跡千代ヶ崎砲台跡整備工事				
図面名称	揚弾井侵入防止柵				
図面番号	3/6	縮尺	1/10	製作 年月日	R3.4
課長	主査	審査	設計		

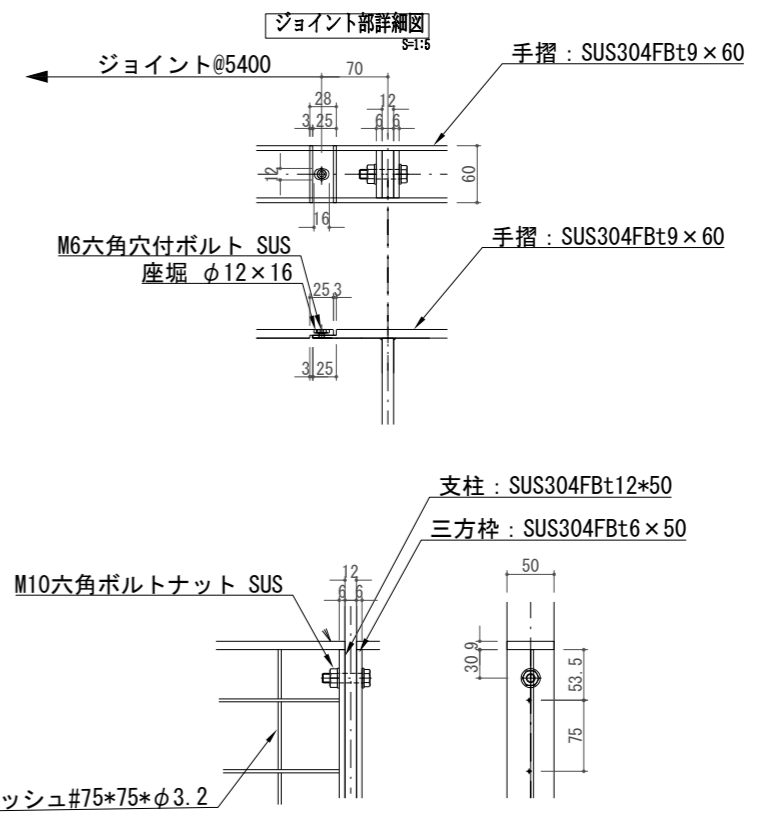
砲座侵入防止柵 S=1 : 40 u:mm



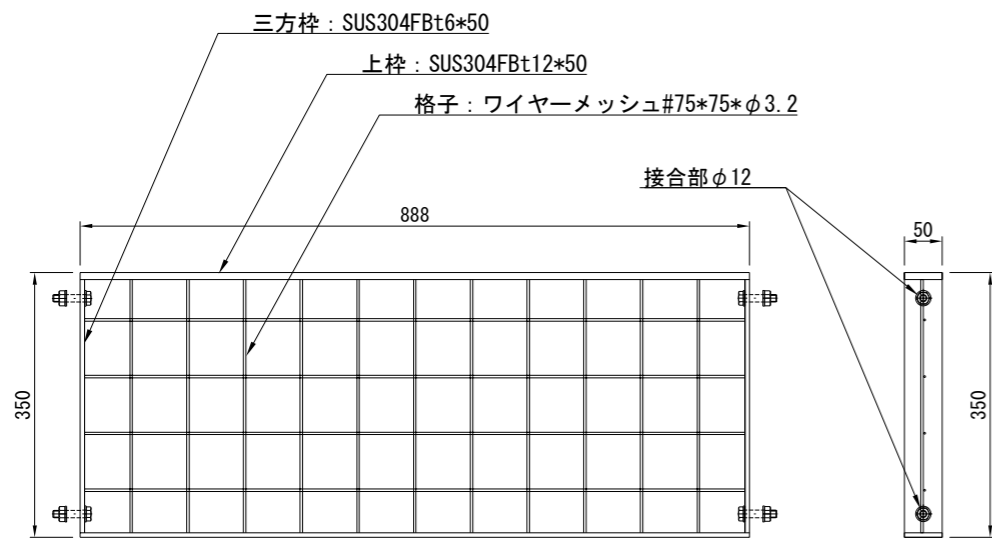
※手すり及び支柱は、SUS304とし、仕上はフッ素樹脂（指定色）焼付塗装とする。
 格子の仕上げは、電気亜鉛メッキの上、ポリエチレンコーティング処理とする。
 溶融亜鉛メッキは、JIS H8641 HDZ55 とする。

数量表 1m当り

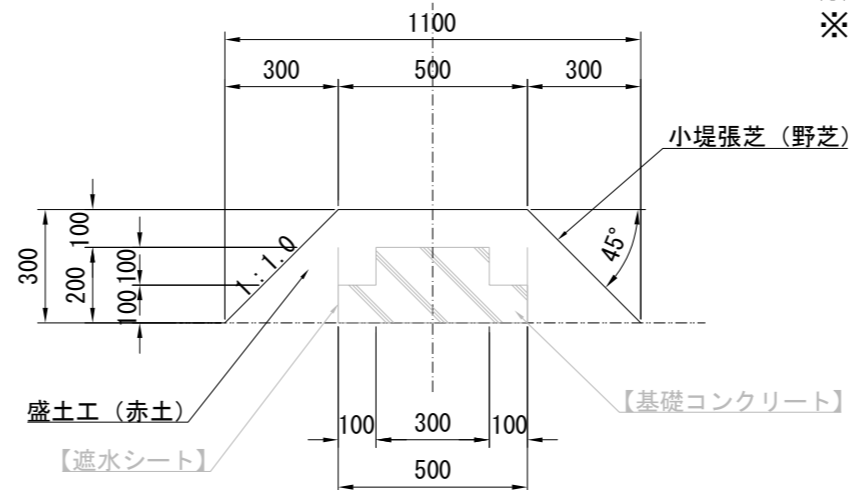
名称	規格	単位	数量
砲座侵入防止柵		m	1.000



格子詳細図 S=1 : 10 u:mm



砲座侵入防止柵小堤標準断面図 S=1 : 20 u:mm



- ※1. 盛土材は赤土とする。
- ※2. 小堤張芝（野芝）は、半土付き芝（目串付き）とする。

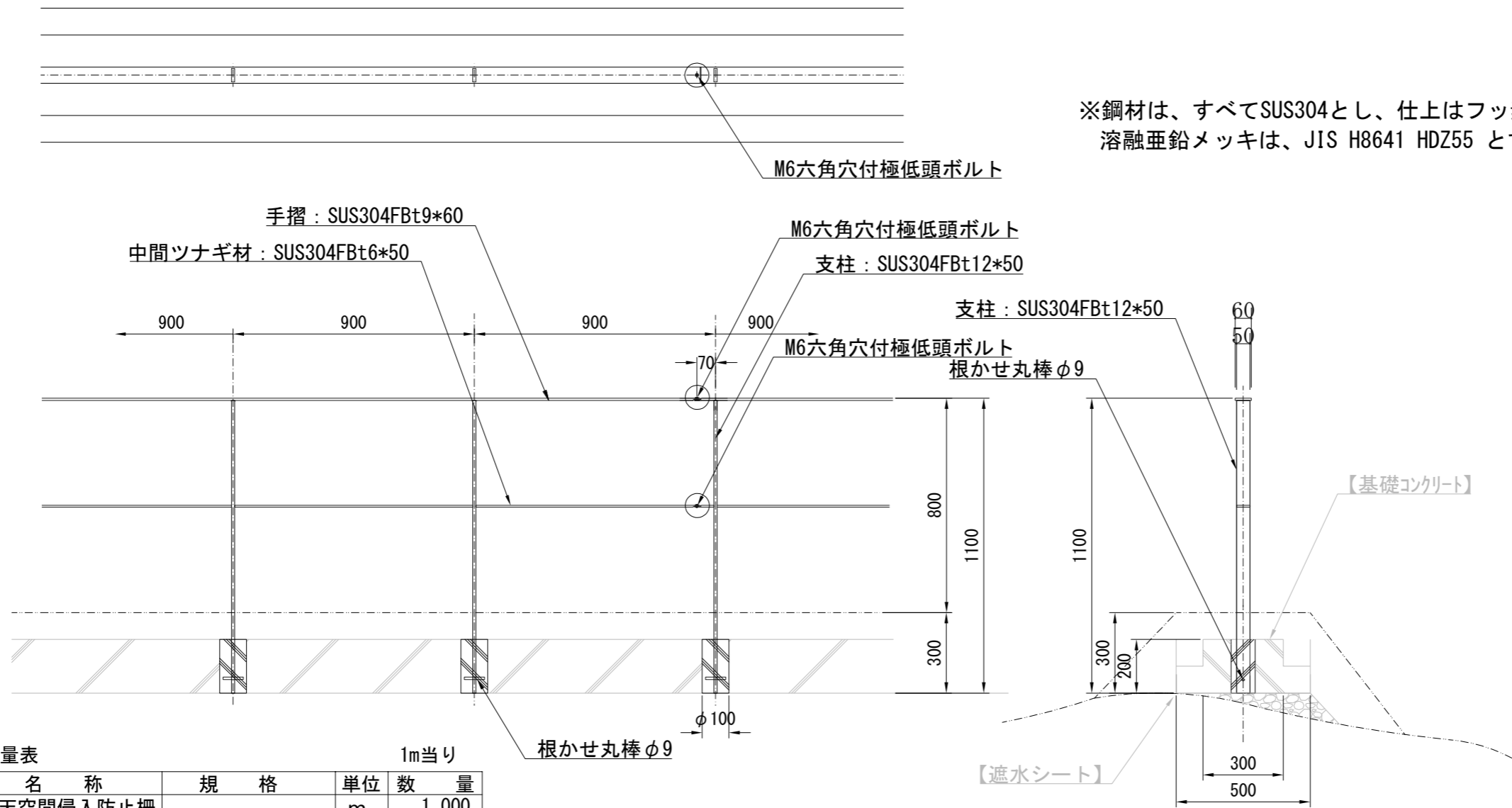
数量表 1m当り

名称	規格	単位	数量
盛土工	赤土	m ³	0.255
張芝工	半土付き（目串付き）	m ²	1.348

【 】は前年度施工済み

横須賀市環境政策部公園建設課					
工事名称	史跡東京湾要塞跡千代ヶ崎砲台跡整備工事				
図面名称	砲座侵入防止柵				
図面番号	4/6	縮尺	図示	製作年月日	R3.4
課長	主査	審査	設計		

露天空間侵入防止柵 S=1 : 20 u:mm



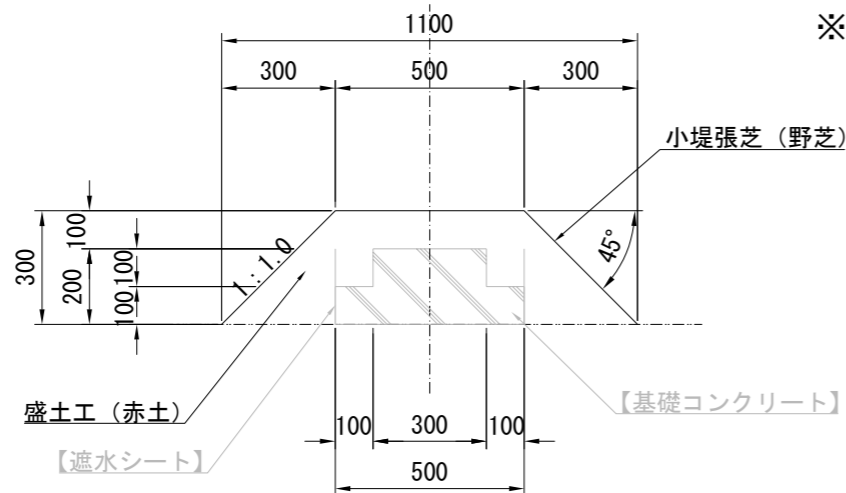
※鋼材は、すべてSUS304とし、仕上はフッ素樹脂（指定色）焼付塗装とする。
溶融亜鉛メッキは、JIS H8641 HDZ55 とする。

数量表 1m当り

名称	規格	単位	数量
露天空間侵入防止柵		m	1.000

露天空間侵入防止柵小堤標準断面図 S=1 : 20 u:mm

- ※1. 盛土材は赤土とする。
- ※2. 小堤張芝（野芝）は、半土付き芝（目串付き）とする。



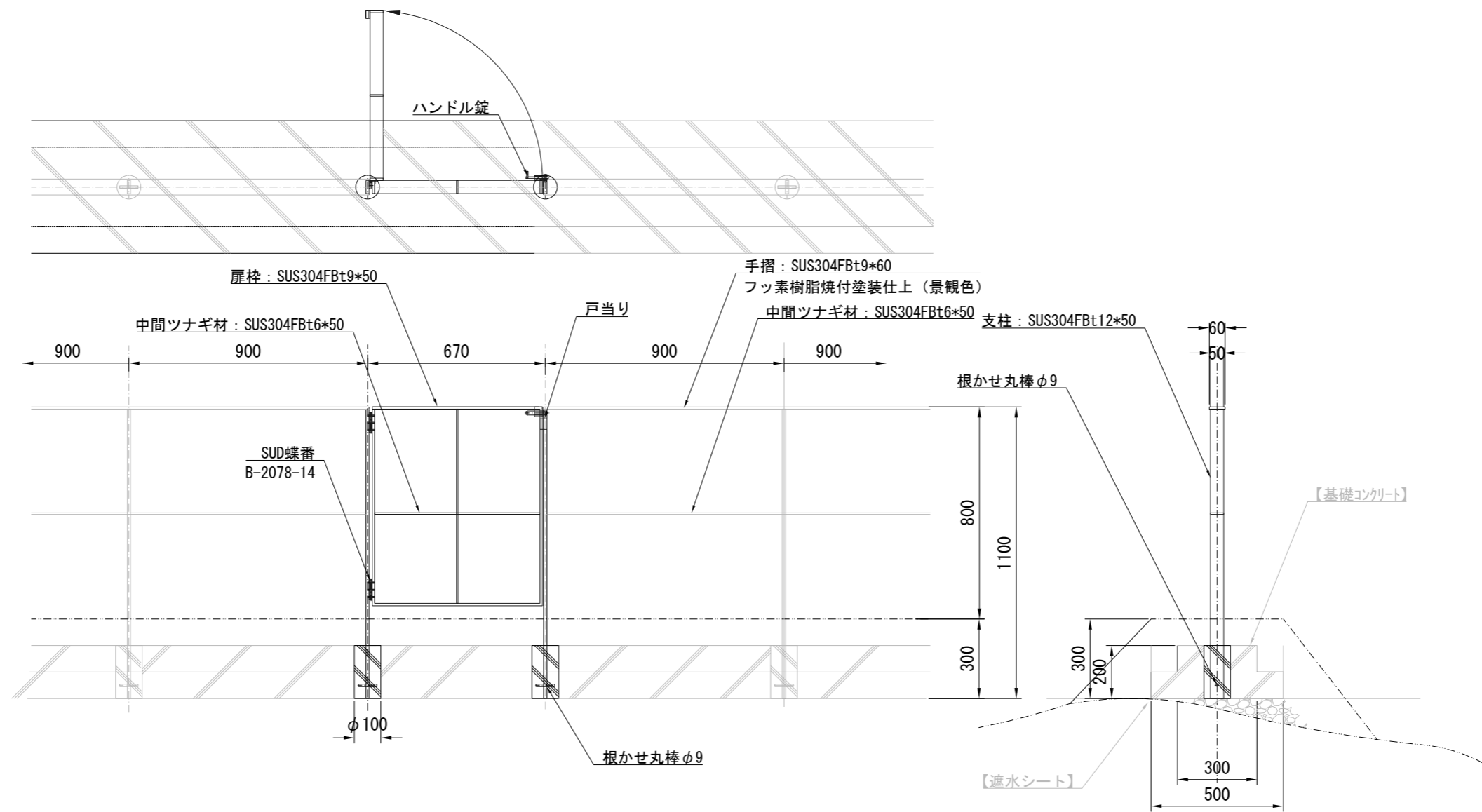
数量表 1m当り

名称	規格	単位	数量
盛土工	赤土	m3	0.255
張芝工	半土付き（目串付き）	m2	1.422

【 】は前年度施工済み

横須賀市環境政策部公園建設課					
工事名称	史跡東京湾要塞跡千代ヶ崎砲台跡整備工事				
図面名称	露天空間侵入防止柵				
図面番号	5/6	縮尺	1/10	製作 年月日	R3.4
課長	主査	審査	設計		

露天空間侵入防止柵管理扉 S=1 : 20 u;mm



【 】は前年度施工済み

横須賀市環境政策部公園建設課					
工事名称	史跡東京湾要塞跡千代ヶ崎砲台跡整備工事				
図面名称	露天空間侵入防止柵管理扉				
図面番号	6/6	縮尺	1/10	製作 年月日	R3.4
課長	主 査	審 査	設 計		