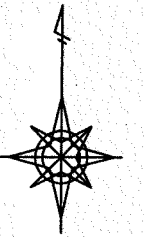
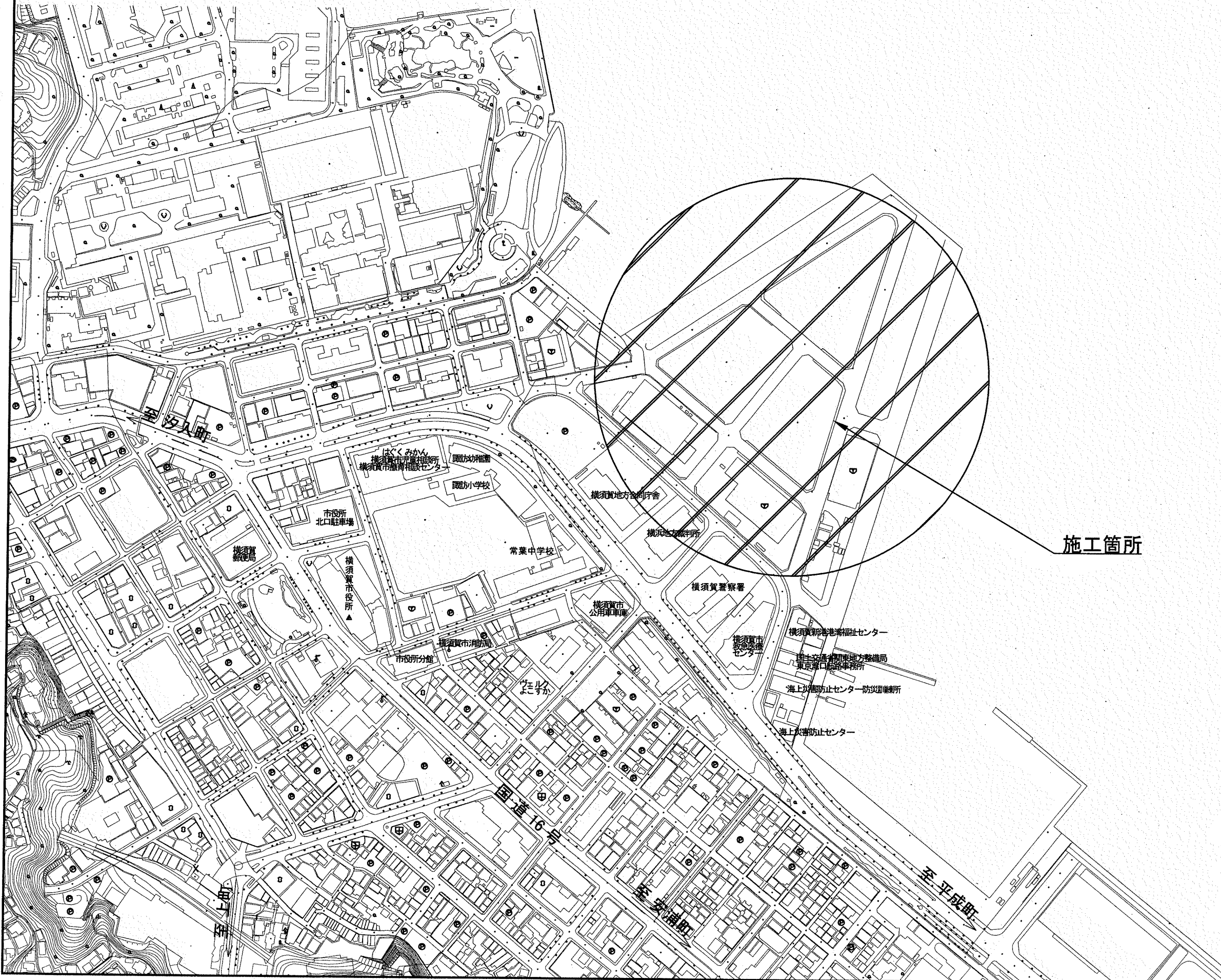



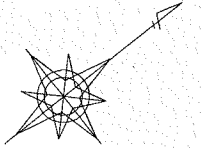
位置図 S=1:4,000



施工箇所

| | | | |
|-----------------|---------------------------------------------------------------------------------------|-----|---------|
| 横須賀市みなと振興部港湾整備課 | | | |
| 工事名称 | 新港地区新港心頭整備工事 | | |
| 図面名称 | 位置図 | | |
| 図面番号 | 6枚の内1 | 縮尺 | 1/4,000 |
| 製作年月日 | 令和3年3月 日 | | |
| 課長 |  | 係長等 | 設計 |

平面図 S=1:1,500 u:m



新港地区新港ふ頭整備工事

舗装工 A=34.2m² 路側工 L=17.1 防護柵工 L=72.0 区画線工 1式

舗装工 A= 34.2m²

大型車両乗入部れ部舗装 A= 34.2m²
[舗装厚t= 40cm]

表 層:再生密粒度As[13] t= 5cm
基 層:再生粗粒度As[20] t= 5cm
下層路盤:再生クワックラン[RC-40] t=30cm

路側工 L= 17.1

路側工 L= 17.1

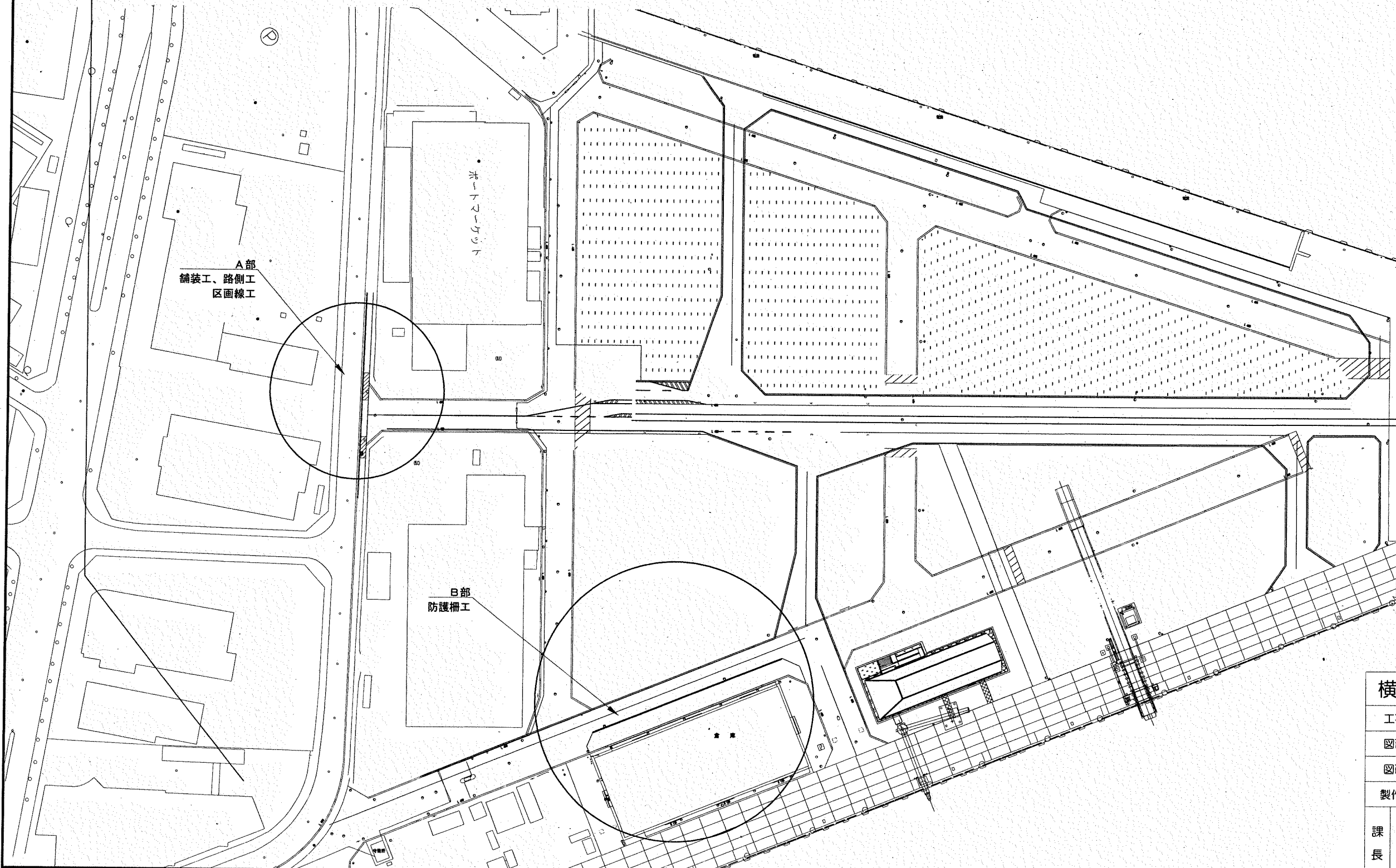
防護柵工 L= 72.0

土中式ガードパイプ L= 72.0

溶融式区画線 L= 4995.0

実線 15cm[白] L= 4929.0 びん 45cm[白] L= 30.0

破線 15cm[白] L= 33.0 実線 15cm[黄] L= 3.0



A部
舗装工、路側工
区画線工

B部
防護柵工

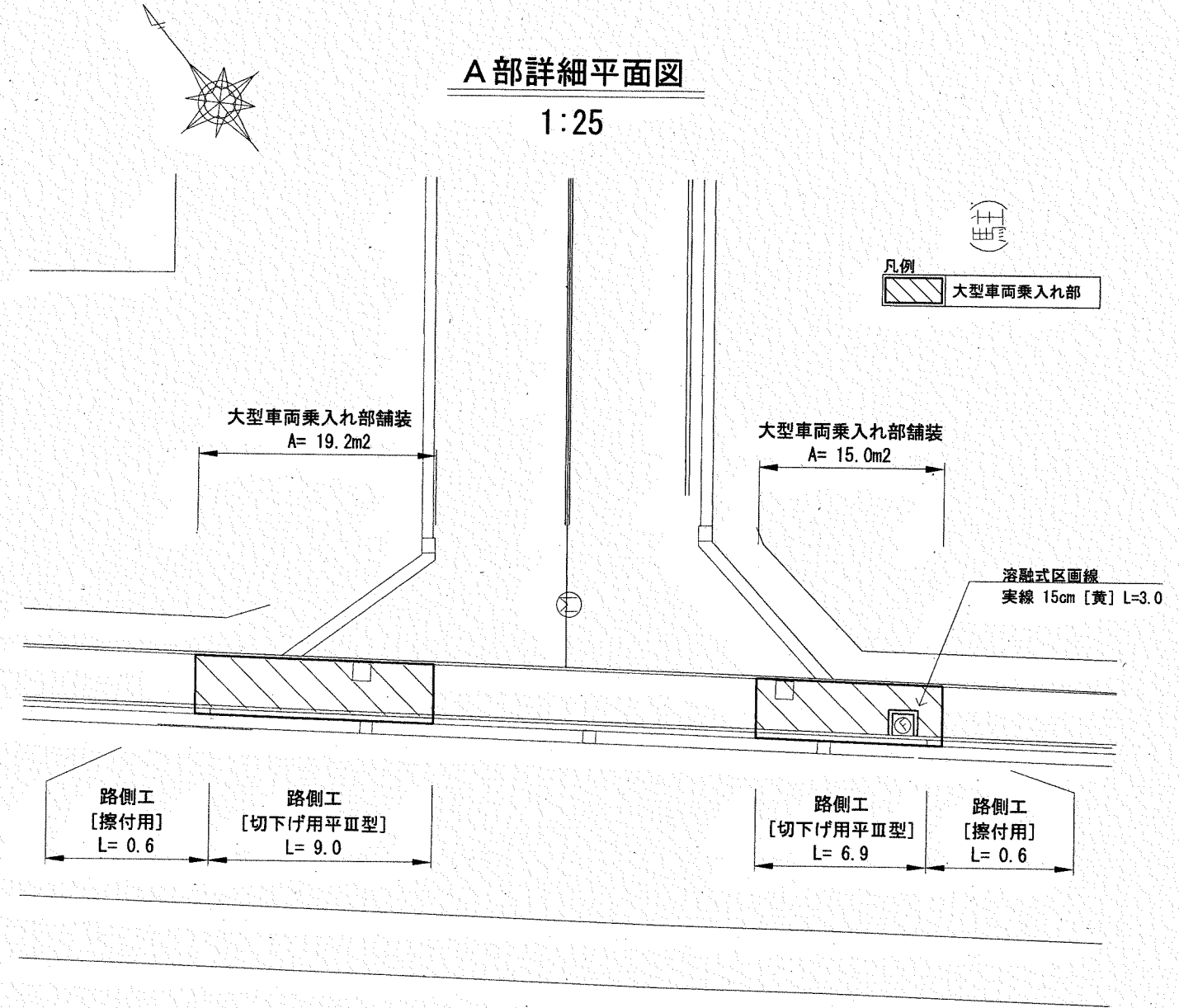
横須賀市みなと振興部港湾整備課

| | | | |
|-------|--------------|----|---------|
| 工事名称 | 新港地区新港ふ頭整備工事 | | |
| 図面名称 | 平面図 | | |
| 図面番号 | 6枚の内2 | 縮尺 | 1/1,500 |
| 製作年月日 | 令和3年3月 日 | | |

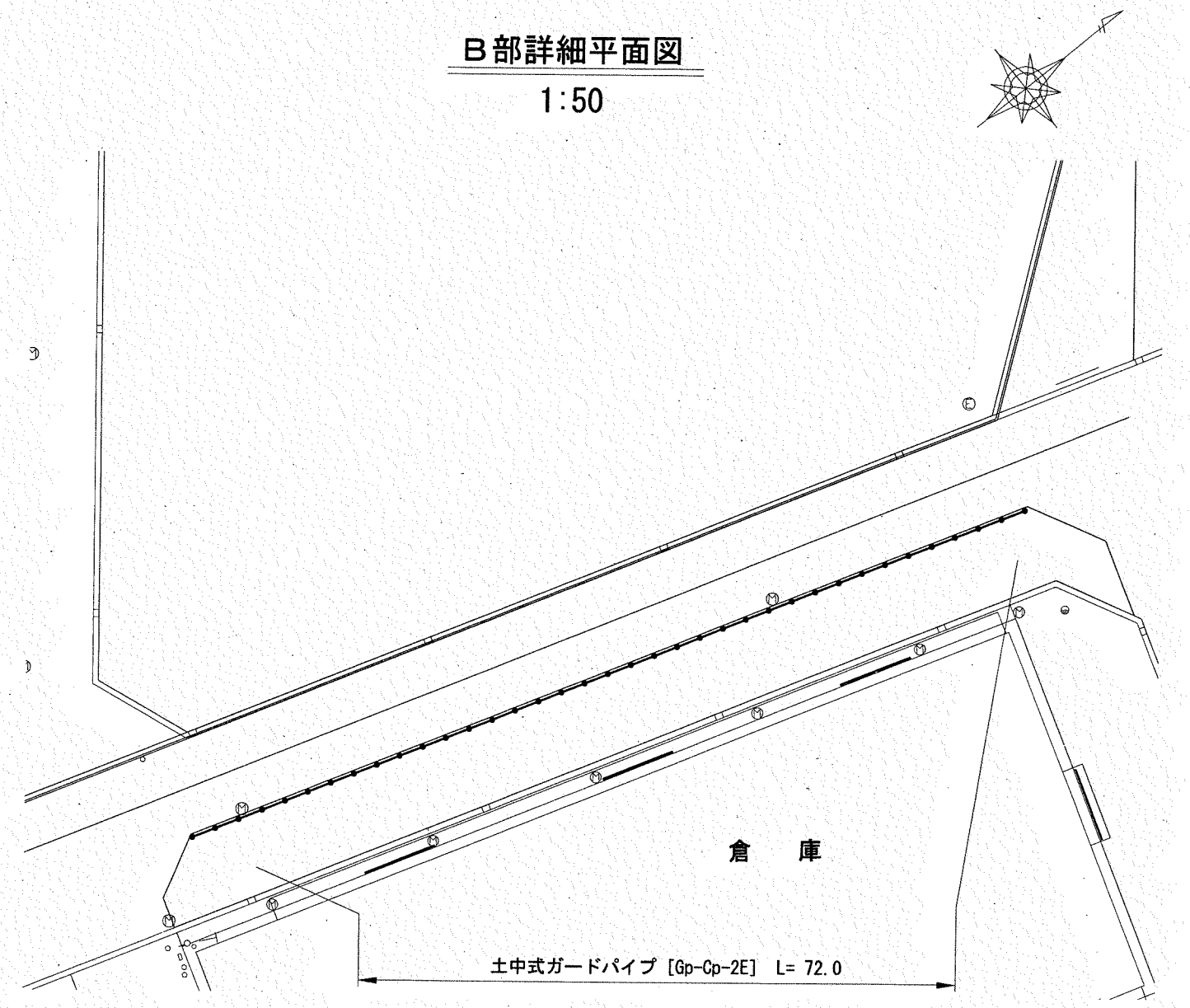
| | | | |
|----|--|-----|----|
| 課長 | | 係長等 | 設計 |
|----|--|-----|----|


A部・B部詳細平面図 u:m

A部詳細平面図
1:25



B部詳細平面図
1:50



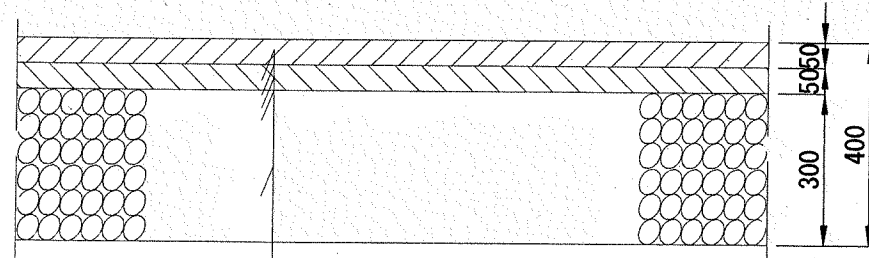
| | | | |
|-----------------|---------------------------------------------------------------------------------------|-----|----|
| 横須賀市みなと振興部港湾整備課 | | | |
| 工事名称 | 新港地区新港心頭整備工事 | | |
| 図面名称 | A部・B部詳細平面図 | | |
| 図面番号 | 6枚の内3 | 縮尺 | 各記 |
| 製作年月日 | 令和3年3月 日 | | |
| 課長 |  | 係長等 | 設計 |

A部構造図 u:mm

舗装構成図

1:15

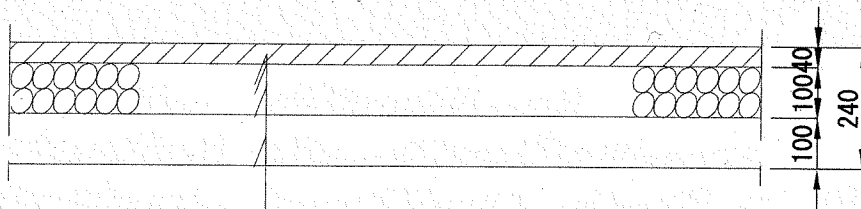
舗装構成 (大型車両乗入れ部)



| | | |
|------|------------------|---------|
| 表層 | 再生密粒度As[13] | t= 5cm |
| 瀝青材料 | タックコート[PK-4] | 0.4L/m2 |
| 基層 | 再生粗粒度As[20] | t= 5cm |
| 瀝青材料 | プライムコート[PK-3] | 1.2L/m2 |
| 下層路盤 | 再生クラッシュラン[RC-40] | t=30cm |

[参考]

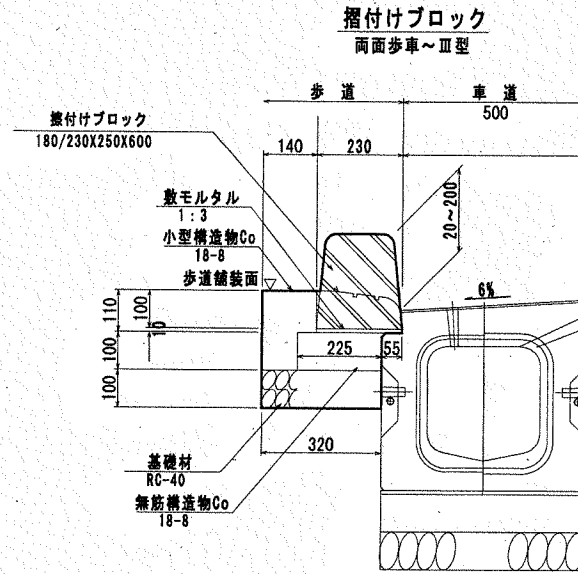
施工箇所現況舗装構成(歩道部)



| | | |
|--------|------------------|--------|
| 表層 | 再生開粒度As[13] | t= 4cm |
| 下層路盤 | 再生クラッシュラン[RC-40] | t=10cm |
| フィルター層 | 再生砂[RC-10] | t=10cm |

歩車道境界ブロック図

1:20



材料表

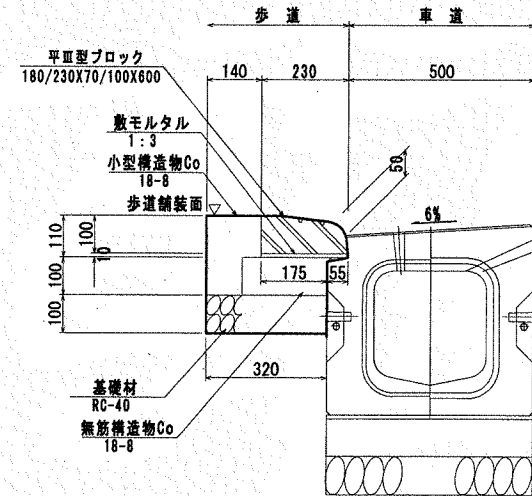
1.0ヶ所(0.6m)当り

| 名称 | 規格 | 単位 | 数量 |
|-----------|--------------|----|-------|
| 歩車道境界ブロック | 摺付け | 本 | 1.0 |
| 数モルタル | 1:3 | m3 | 0.001 |
| 無筋構造物Co | 18-8 | m3 | 0.014 |
| 均し型枠 | | m2 | 0.060 |
| 小型構造物Co | 18-8 | m3 | 0.015 |
| 小型Co型枠 | | m2 | 0.126 |
| 目地材 | 瀝青質板、t=10cm | m2 | 0.003 |
| 基礎材 | RC-40、t=10cm | m2 | 0.192 |

※歩車道境界ブロック 摺付けとは、歩車道境界ブロック 両面B種に含む。
※参考重量 51kg/本

平皿型ブロック

180/230x70/100x600



材料表

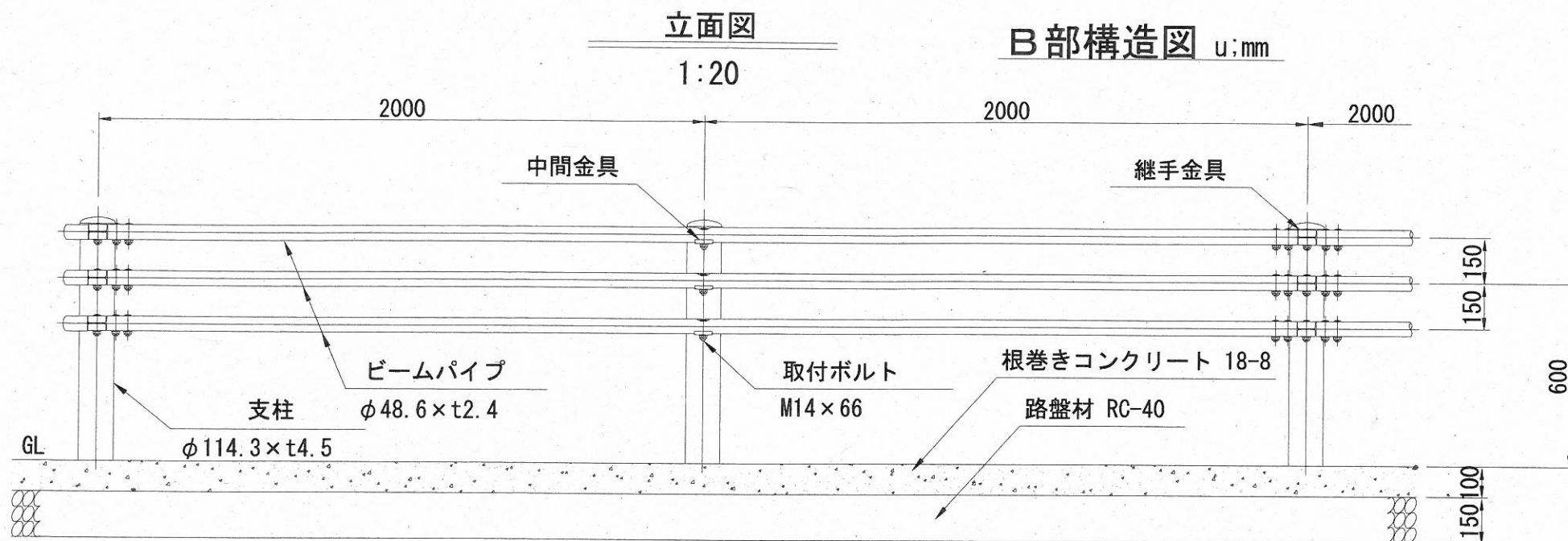
10m当り

| 名称 | 規格 | 単位 | 数量 |
|-----------|--------------|----|-------|
| 歩車道境界ブロック | 平皿型 | 本 | 16.5 |
| 数モルタル | 1:3 | m3 | 0.023 |
| 無筋構造物Co | 18-8 | m3 | 0.225 |
| 均し型枠 | | m2 | 1.000 |
| 小型構造物Co | 18-8 | m2 | 0.244 |
| 小型Co型枠 | | m2 | 2.100 |
| 目地材 | 瀝青質板、t=10cm | m2 | 0.047 |
| 基礎材 | RC-40、t=10cm | m2 | 3.200 |

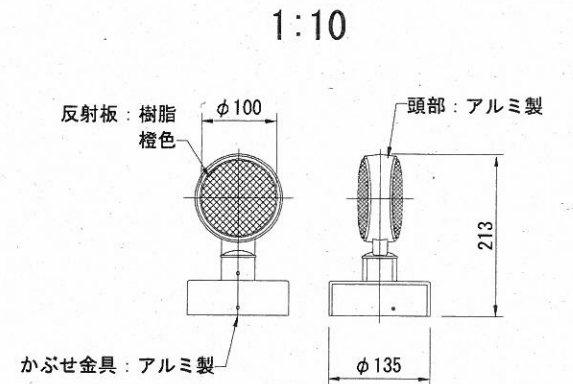
※歩車道境界ブロック 平皿型とは、歩車道境界ブロック 両面B種に含む。
※参考重量 28kg/本

横須賀市みなと振興部港湾整備課

| | | | |
|-------|--------------|-----|----|
| 工事名称 | 新港地区新港心頭整備工事 | | |
| 図面名称 | A部構造図 | | |
| 図面番号 | 6枚の内4 | 縮尺 | 各記 |
| 製作年月日 | 令和3年3月 日 | | |
| 課長 | | 係長等 | 設計 |

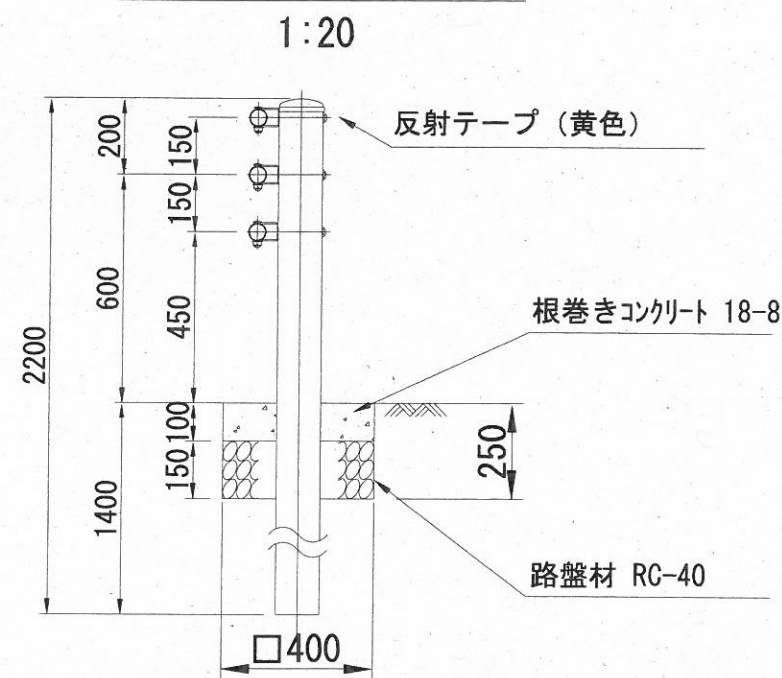


反射式デリネーター（かぶせ式）

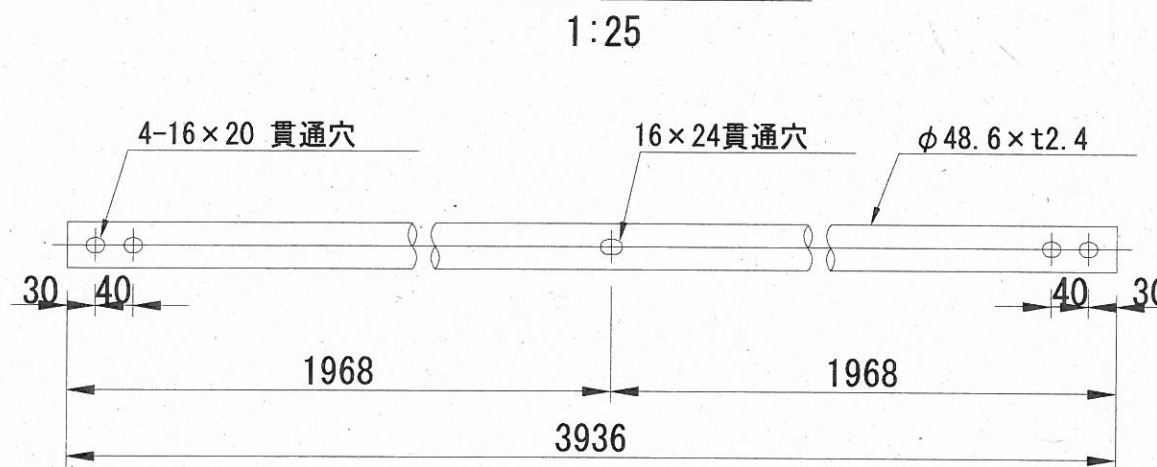


【特記】
 ※ポリカーボ、φ100両面
 ※樹脂製反射板、ガードパイプ用

土中建込 Gp-Cp-2E



梁パイプ詳細図

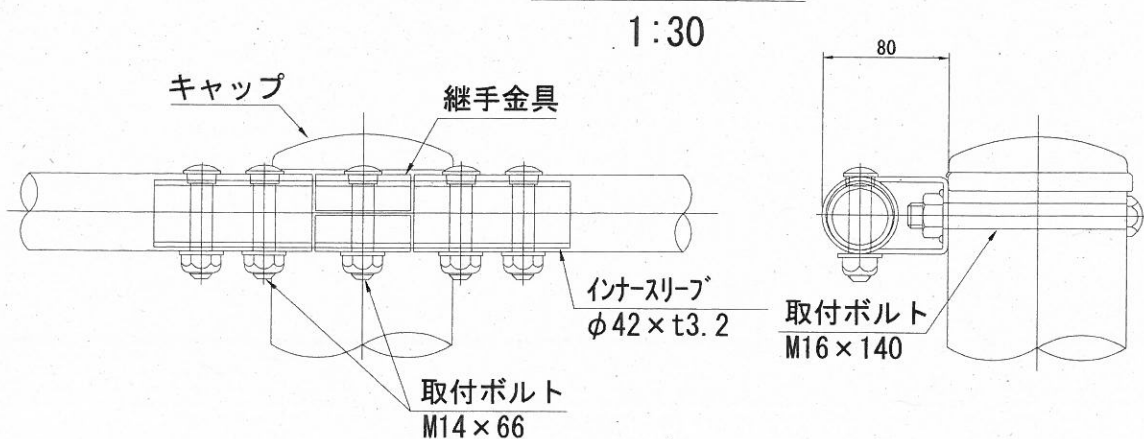


材料表

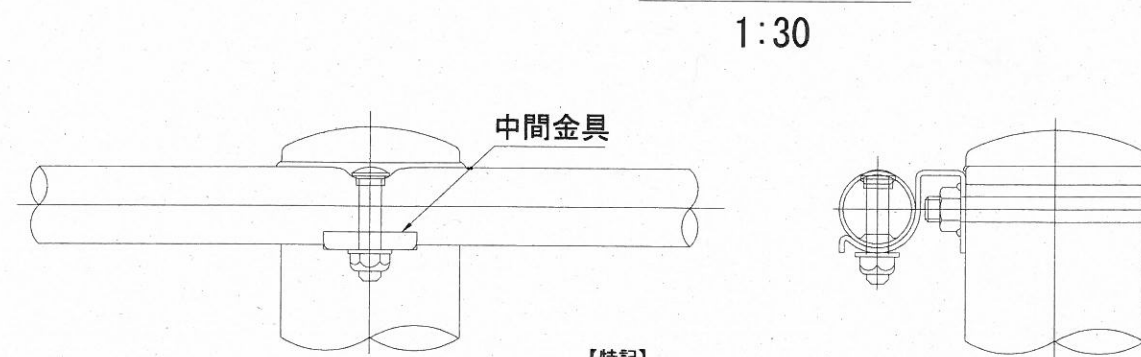
| 名称 | 規格 | 単位 | 数量 |
|-----------|--------------|----------------|-------|
| 土中式ガードパイプ | Gp-Cp-2E、白 | m | 10.0 |
| 反射式デリネーター | かぶせ式、φ100、両面 | 本 | 3.0 |
| 根巻きコンクリート | 18-8 | m ³ | 0.400 |
| 目地板 | 瀝青質、t=10mm | m ² | 0.040 |
| 路盤材 | RC-40、t=15cm | m ² | 4.0 |

10m当り

継手部詳細図



中間部詳細図



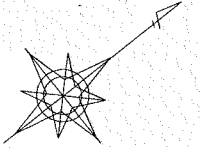
【特記】
 ※塗装仕上げ
 下地処理は溶融亜鉛めっきとし、仕上げは樹脂静電粉体塗装とする。
 但しボルト、ナット類は溶融亜鉛めっきとする。

横須賀市みなと振興部港湾整備課

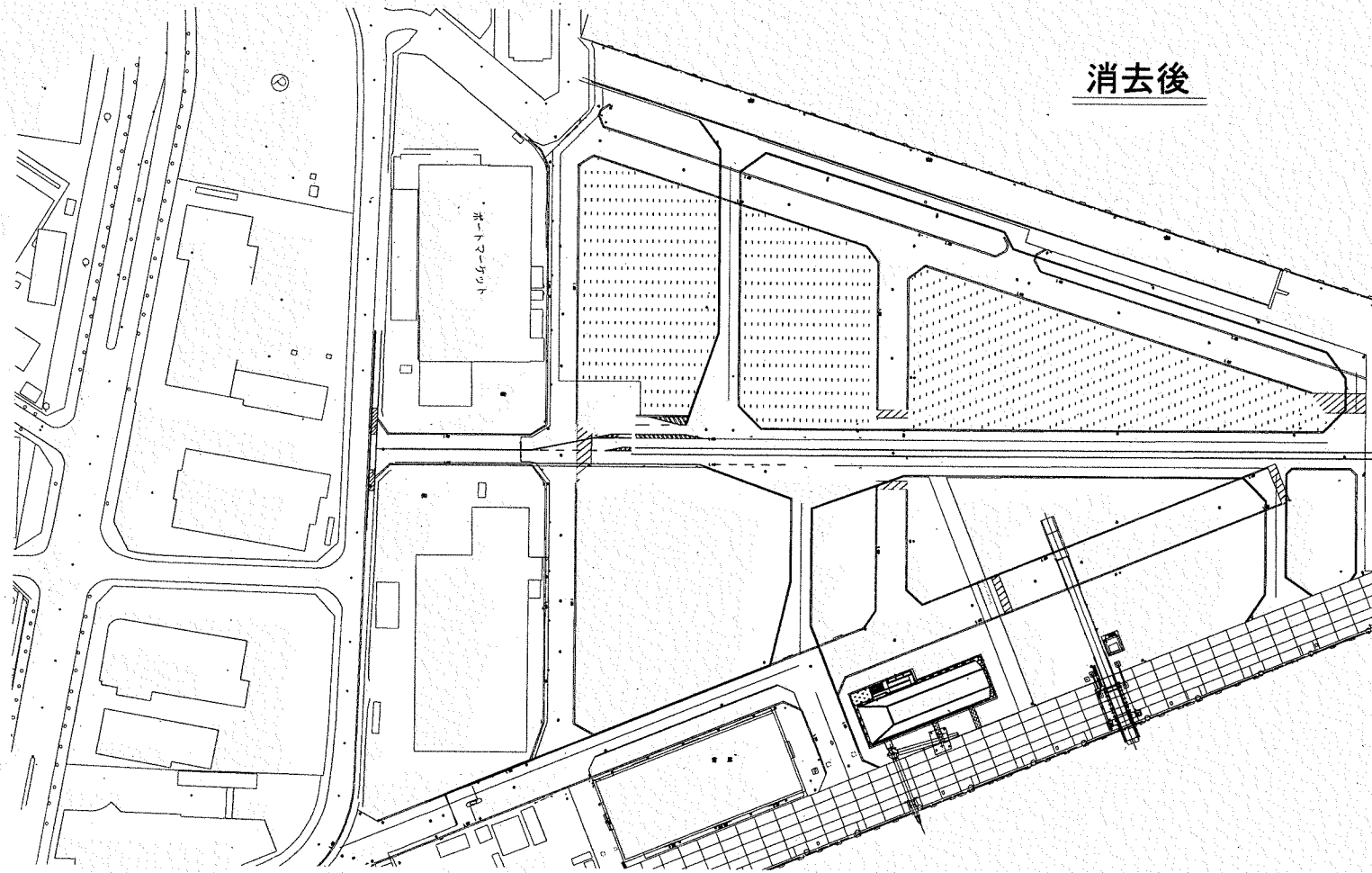
| | | | |
|-------|--------------|----|----|
| 工事名称 | 新港地区新港心頭整備工事 | | |
| 図面名称 | B部構造図 | | |
| 図面番号 | 6枚の内5 | 縮尺 | 各記 |
| 製作年月日 | 令和3年3月 日 | | |

| | | | |
|----|--|-----|----|
| 課長 | | 係長等 | 設計 |
|----|--|-----|----|

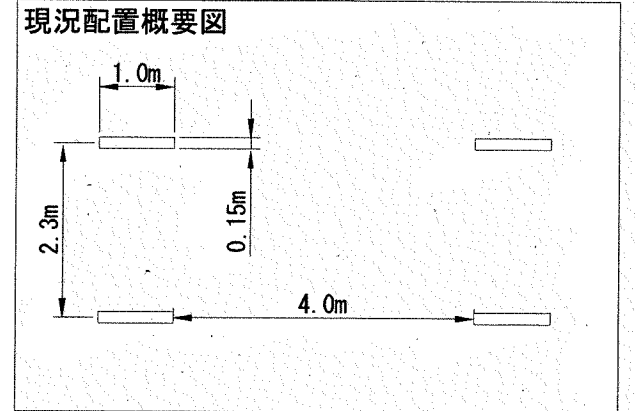
区画線消去平面図 S=1:2,500



消去後



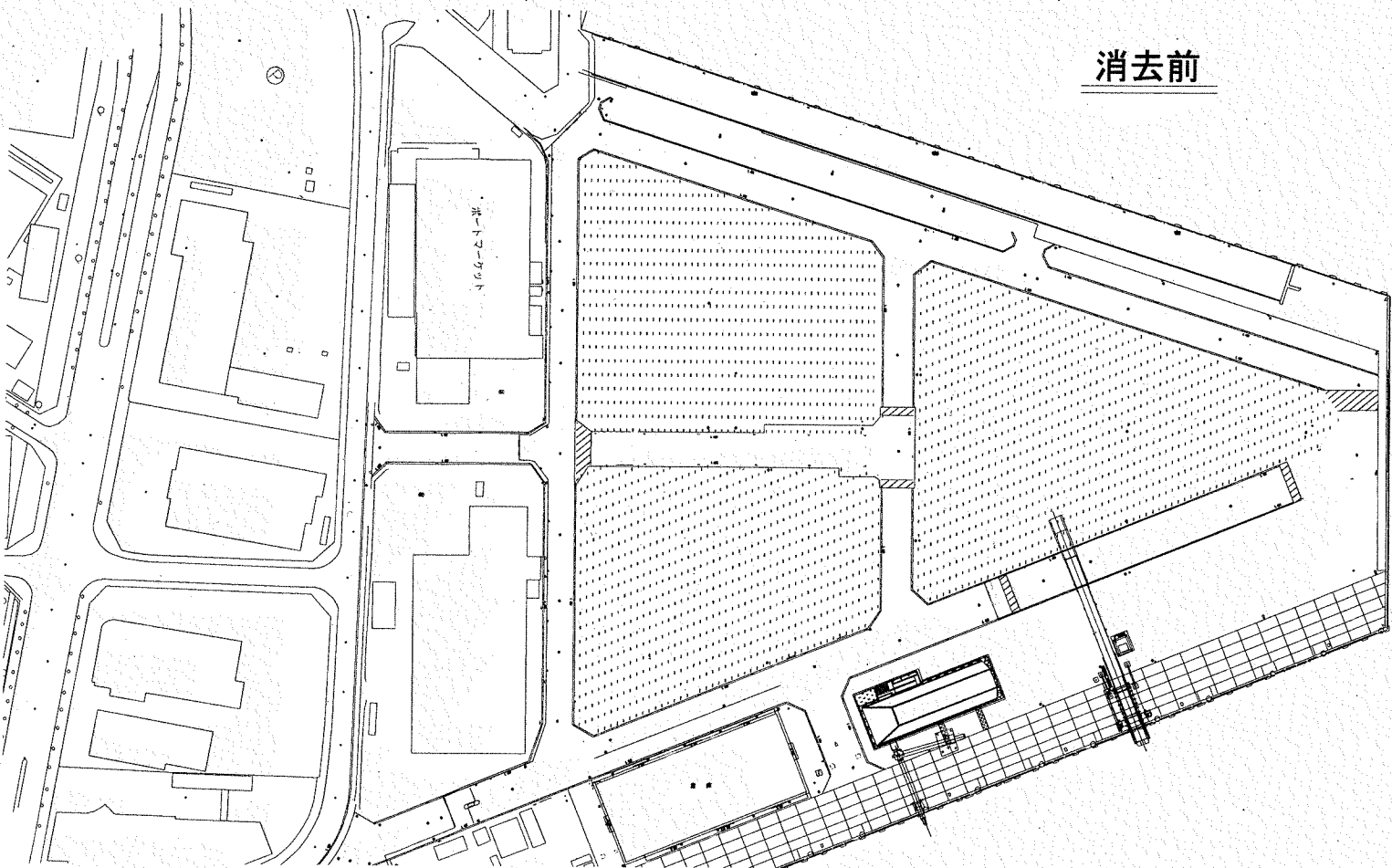
消去区画線 (黄色・破線・15cm)



区画線消去

| 名称 | 規格 | 単位 | 数量 |
|-------|------------|----|--------|
| 区画線消去 | 黄色・破線・15cm | m | 1557.0 |

消去前



横須賀市みなと振興部港湾整備課

| | | | |
|-------|--------------|----|---------|
| 工事名称 | 新港地区新港ふ頭整備工事 | | |
| 図面名称 | 区画線消去平面図 | | |
| 図面番号 | 6枚の内6 | 縮尺 | 1/2,500 |
| 製作年月日 | 令和3年3月 日 | | |

| | | | |
|----|--|-----|----|
| 課長 | | 係長等 | 設計 |
|----|--|-----|----|