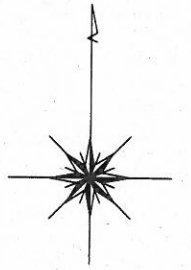

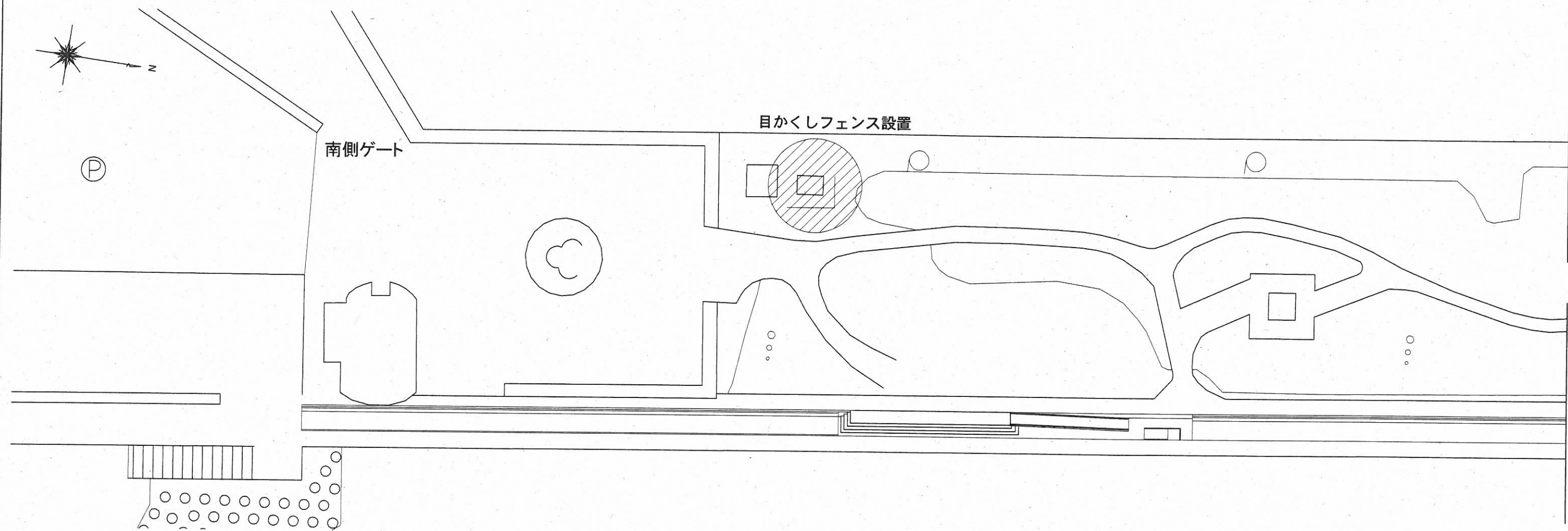


位置図 S=1:3,000

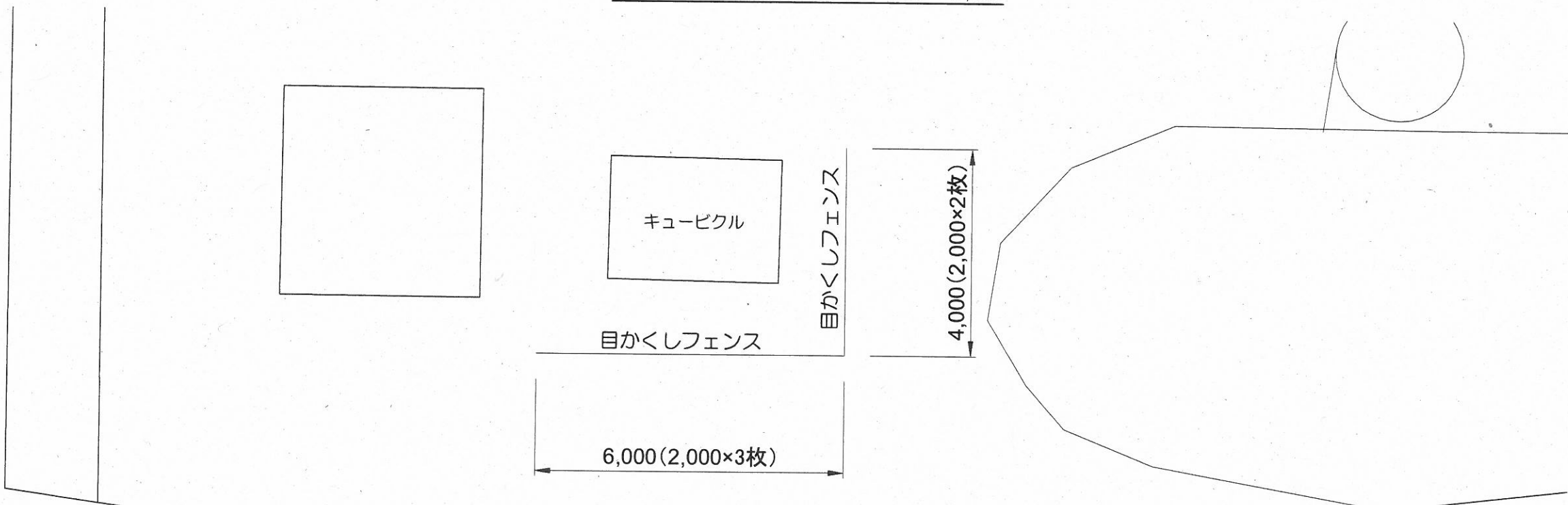


横須賀市みなと振興部港湾整備課			
工事名称	平成地区海辺通り公園フェンス設置工事		
図面名称	位置図		
図面番号	3枚の内1	縮尺	1/3,000
製作年月日	令和3年4月日		
課長		係長等	設計

全体平面図 S=1:500



取付平面図 S=1:100 u:mm



数量表

工種	数量	単位
掘削(伐根含む)	6.0	箇所
基礎碎石	6.0	m ²
コンクリート打設	2.5	m ³
型枠	15.6	m ²
埋戻し	3.5	m ³
掘削土砂運搬・処分	2.6	m ³
伐根廃材処分	2.0	m ³
目かくしフェンス	10.0	m
フェンス組立	10.0	m
フェンス建込(間詰コンクリート含む)	5.0	基

横須賀市みなと振興部港湾整備課

工事名称	平成地区海辺つり公園フェンス設置工事		
図面名称	全体平面図、取付平面図		
図面番号	3枚の内2	縮尺	図示
製作年月日	令和3年4月日		

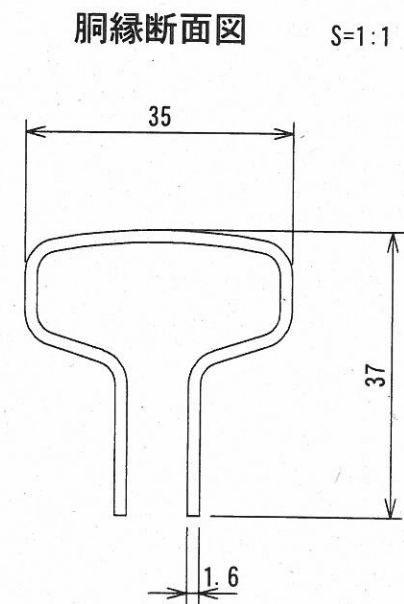
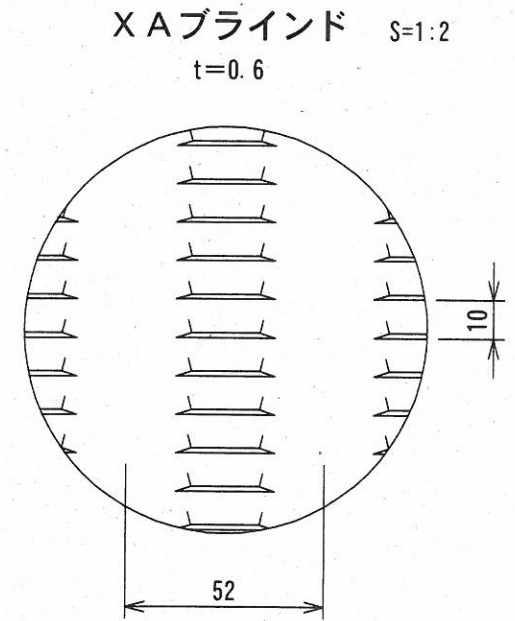
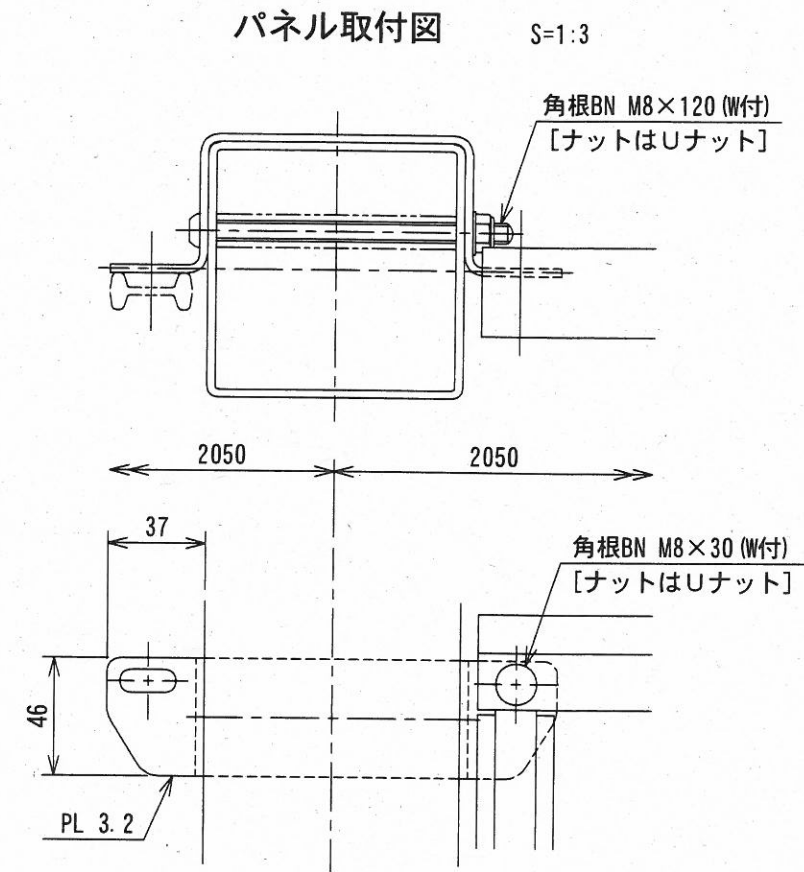
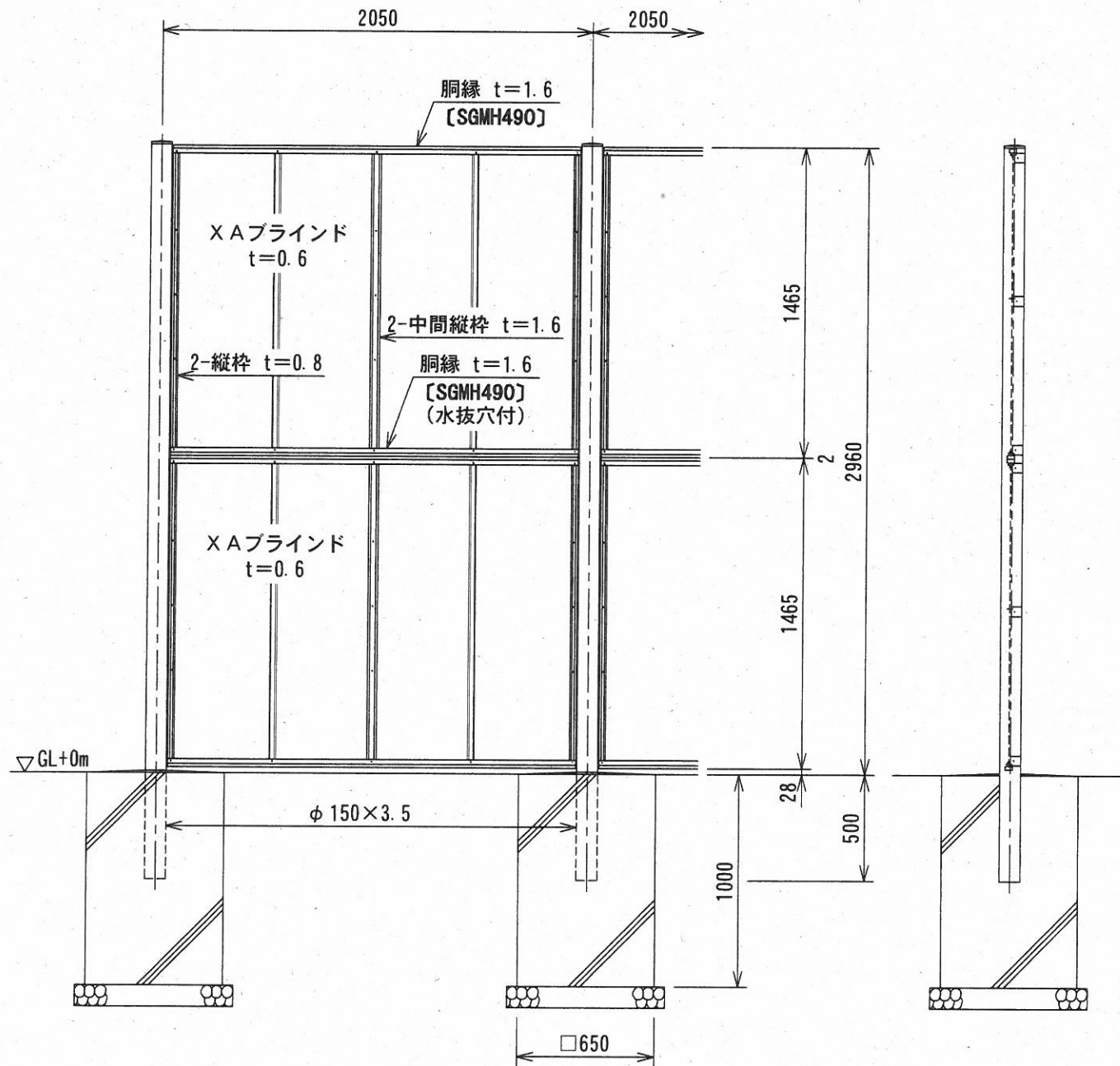
備考

1. 目かくしフェンスの設置位置については現場合合せとなるため、別途監督員と協議して決定することとする。

課長		係長等	設計
----	--	-----	----

目かかしフェンス形状図 $S=1:30$ u;mm

(参考図)



設計条件
 設計荷重・・・昭和57年改正の建築基準法・同施行令に基づく風圧力に依る。
 基礎条件・・・長期許容地耐力 98 kN/m^2 (10 t/m^2)
備考
 1. 外装は亜鉛・アルミ・マグネシウム合金めっきの上高耐候性樹脂粉体塗装とする。但し、ボルト・ナットは溶融亜鉛めっきの上防錆着色処理とする。

横須賀市みなと振興部港湾整備課			
工事名称	平成地区海辺つり公園フェンス設置工事		
図面名称	目かかしフェンス形状図		
図面番号	3枚の内3	縮尺	図示
製作年月日	令和3年4月日		
課長		係長等	設計