

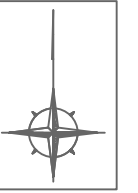
# 位置図



施工箇所  
横須賀市浦賀4丁目7番1

横須賀市環境政策部公園建設課				
工事名称	浦賀ドック支障物撤去整地工事			
図面名称	位置図			
図面番号	1/8	縮尺	1/4000	製作年月日 R3.2
課長	主査等	審査	設計	

# 計画平面図



アスファルト舗装 A=148.1m<sup>2</sup>

スロープ  
幅W=4.0m 5%以下

浦賀コミュニティー広場

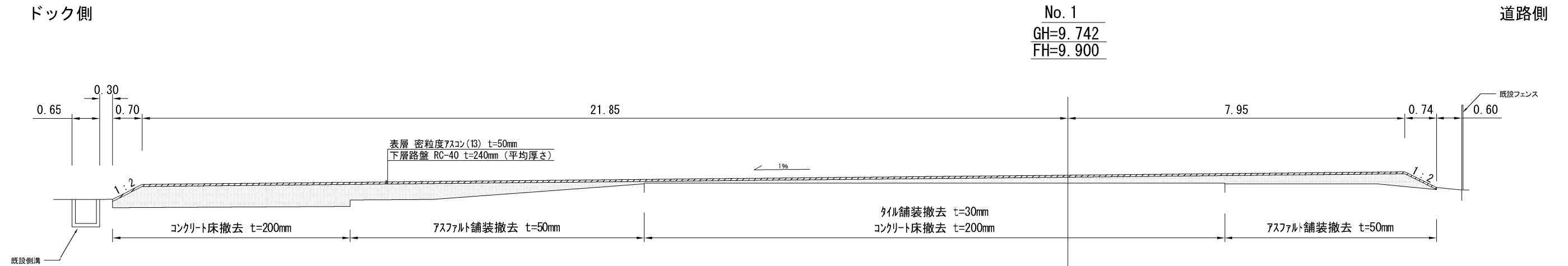
県道208号浦賀港線

アスファルト舗装 A=2585.5m<sup>2</sup>  
路盤工 A=2585.5m<sup>2</sup>

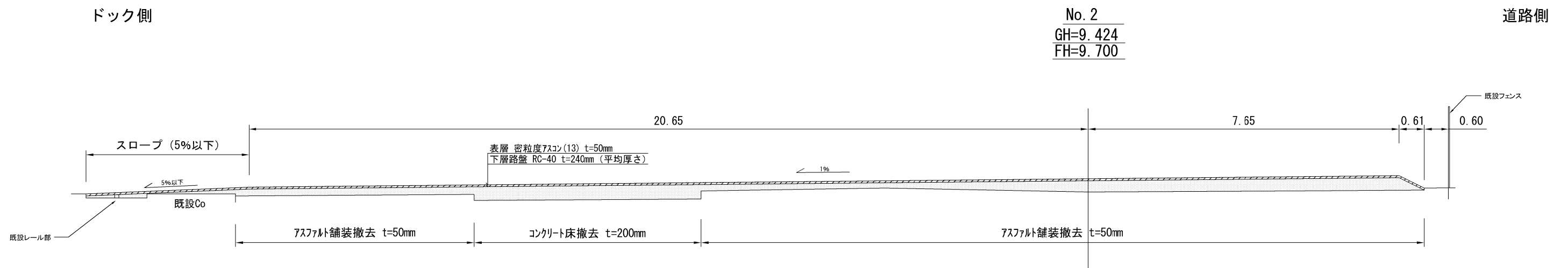
横須賀市環境政策部公園建設課					
工事名称	浦賀ドック支障物撤去整地工事				
図面名称	計画平面図				
図面番号	2/8	縮尺	1/500	製 年 月 日	R3.2
課 長	主 査 等	審 査	設 計		

# 標準断面図 (1) u:m

## A-A'



## B-B'



### 横須賀市環境政策部公園建設課

工事名称	浦賀ドック支障物撤去整地工事				
図面名称	標準断面図(1)				
図面番号	3/8	縮尺	1/100	製作 年月日	R3.2
課長	主査等	審査	設計		

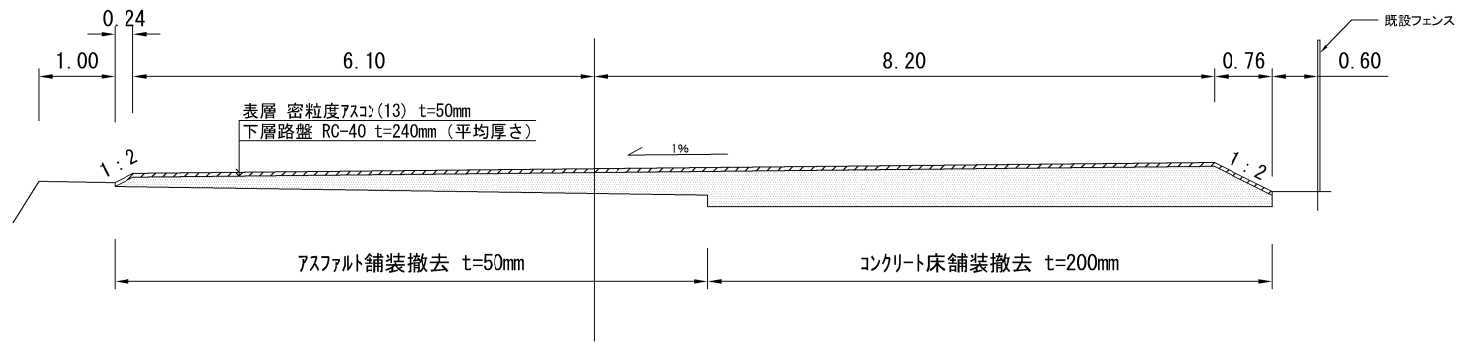
標準断面図 (2) u:m

C-C' S=1/100

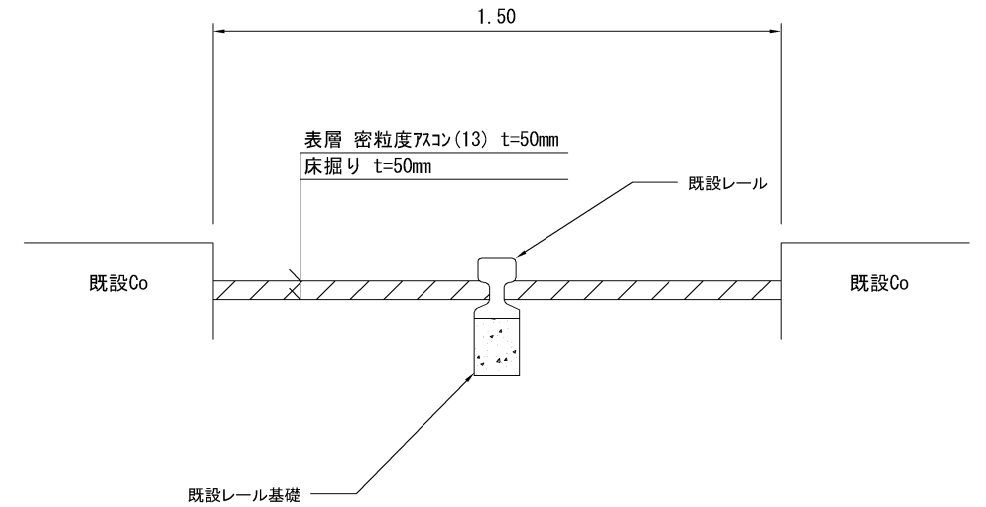
ドック側

No. 3+10  
GH=9.024  
FH=9.300

道路側



E-E' S=1/20

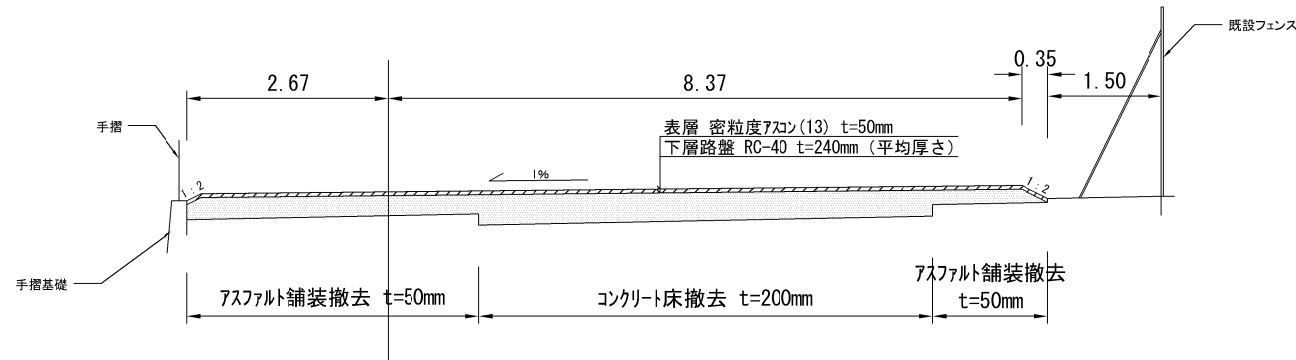


D-D' S=1/100

ドック側

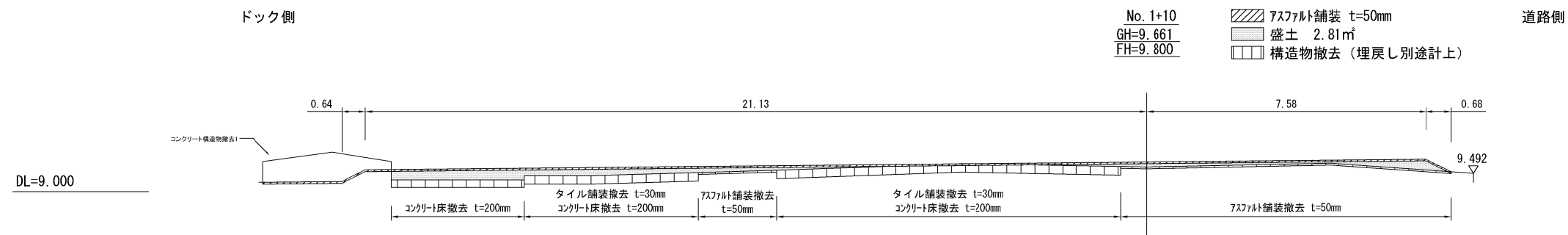
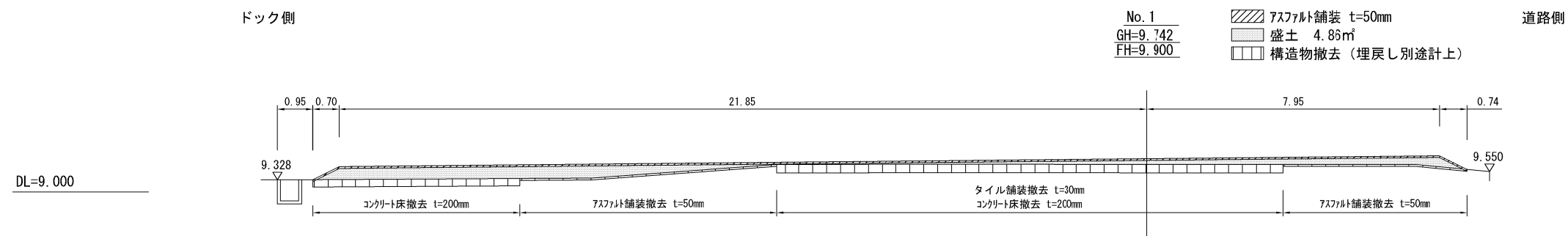
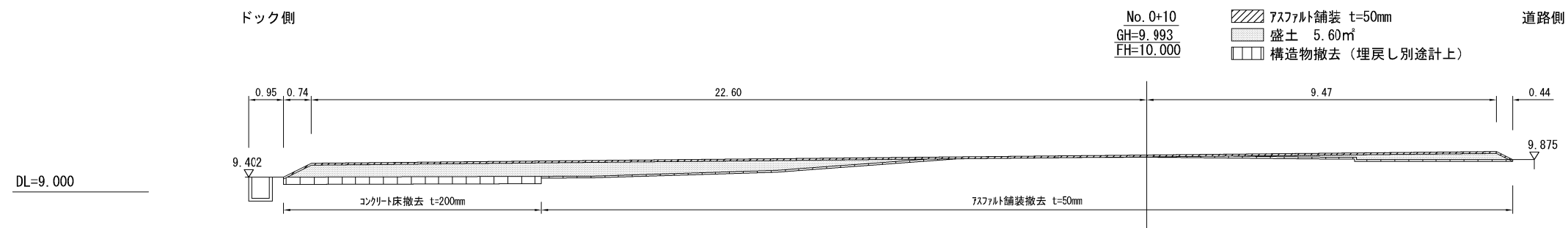
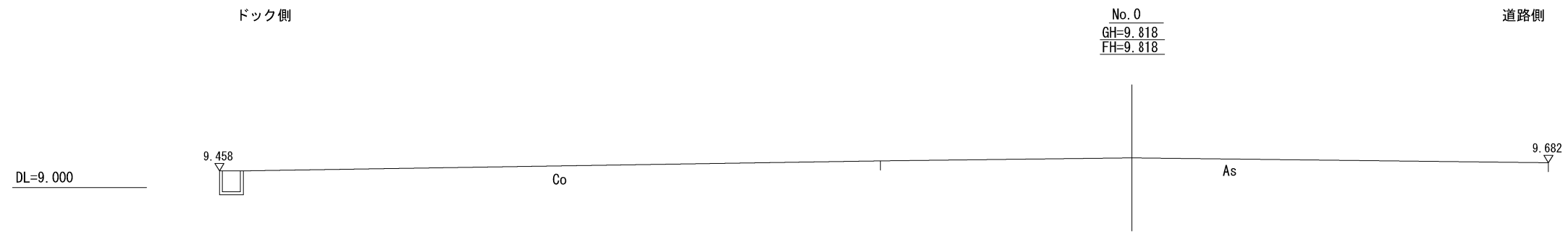
No. 5  
GH=8.734  
FH=9.000

道路側



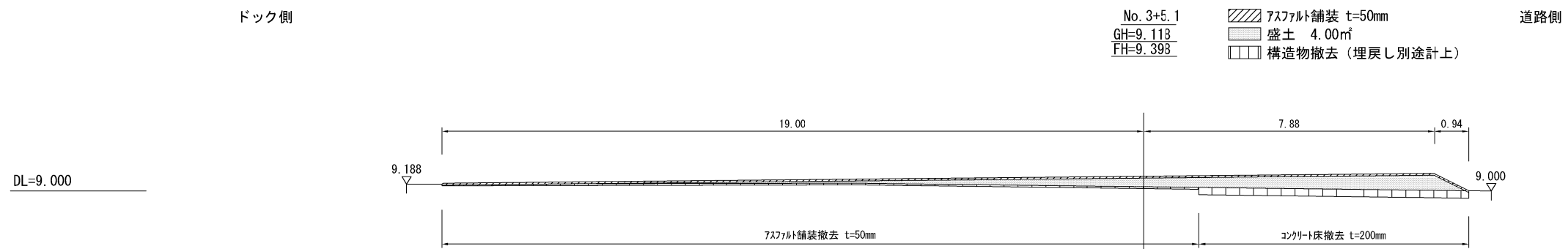
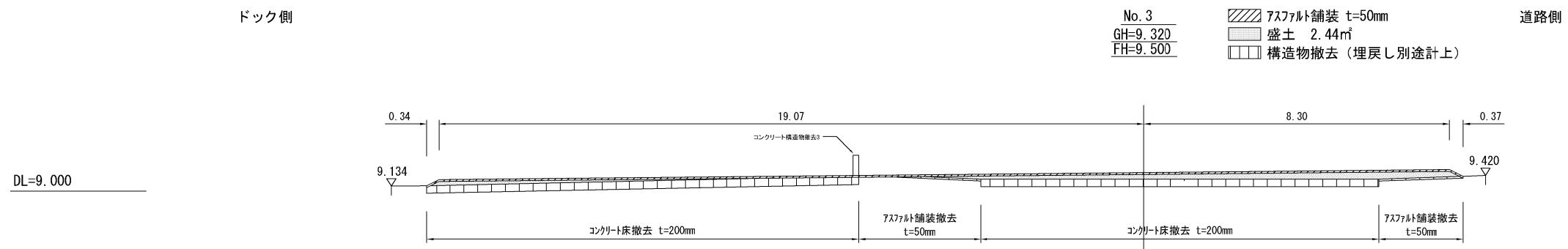
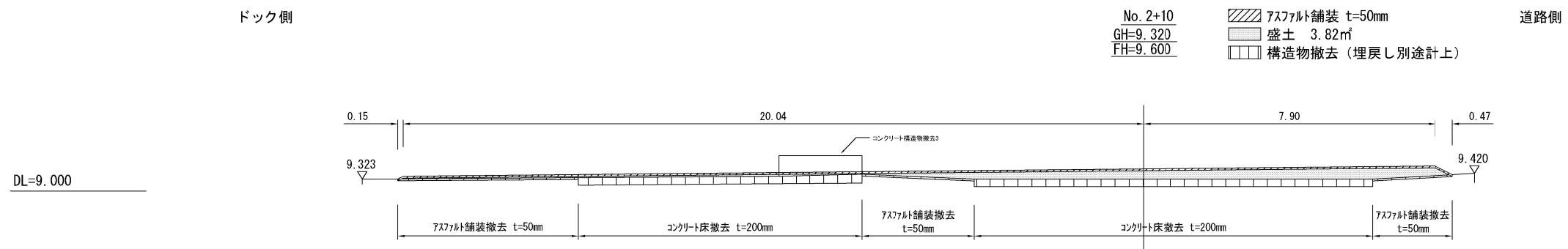
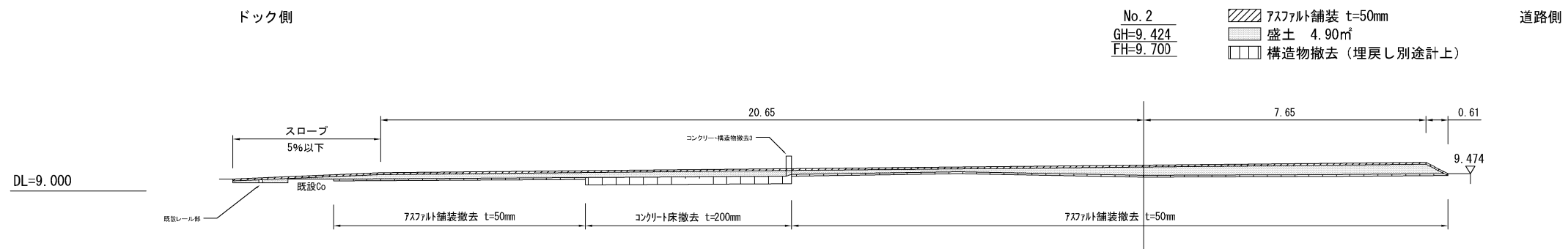
横須賀市環境政策部公園建設課					
工事名称	浦賀ドック支障物撤去整地工事				
図面名称	標準断面図(2)				
図面番号	4/8	縮尺	図示	製作年月日	R3.2
課長	主査等	審査	設計		

# 横断図(1) u:m



横須賀市環境政策部公園建設課					
工事名称	浦賀ドック支障物撤去整地工事				
図面名称	横断図(1)				
図面番号	5/8	縮尺	1/150	製作年月日	R3.2
課長	主査等	審査	設計		

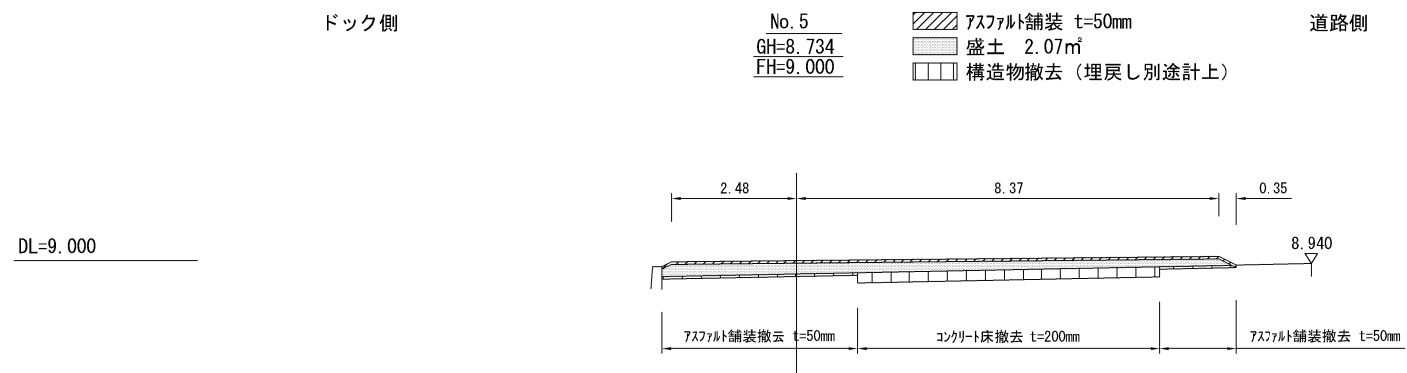
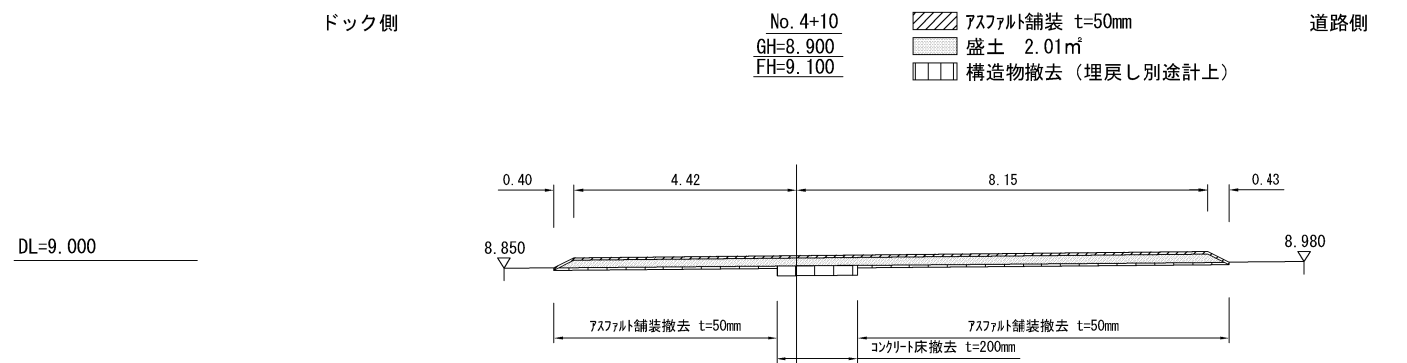
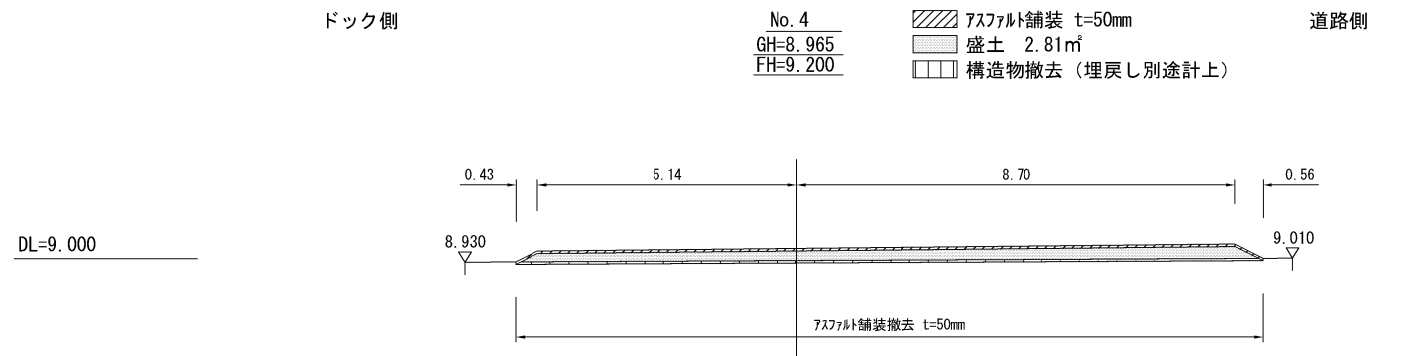
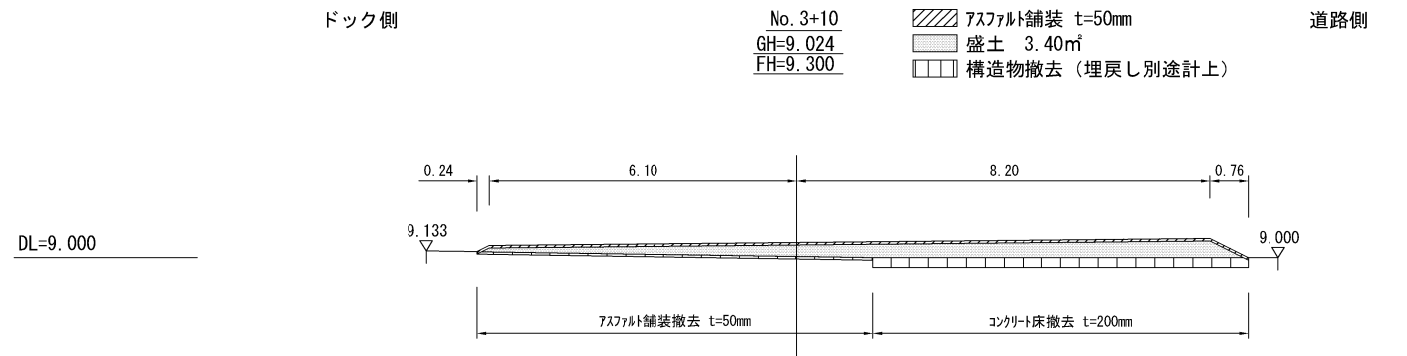
# 横断図(2) u:m



横須賀市環境政策部公園建設課

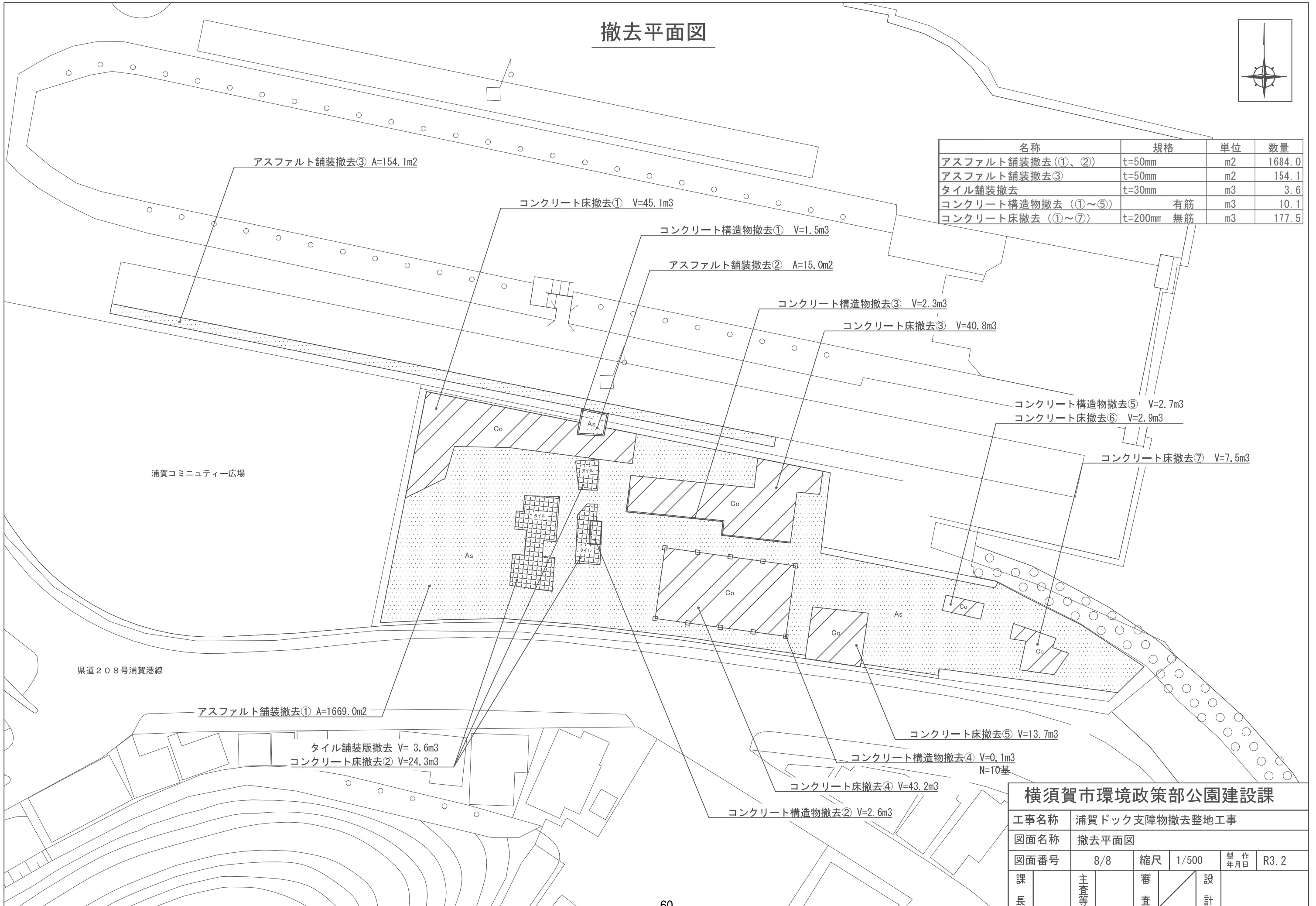
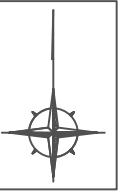
工事名称	浦賀ドック支障物撤去整地工事				
図面名称	横断図(2)				
図面番号	6/8	縮尺	1/150	製作年月日	R3.2
課長	主査等	審査	設計		

# 横断図 (3) u:m



<b>横須賀市環境政策部公園建設課</b>					
工事名称	浦賀ドック支障物撤去整地工事				
図面名称	横断図(3)				
図面番号	7/8	縮尺	1/150	製作年月日	R3.2
課長	主査等	審査	設計		

# 撤去平面図



名称	規格	単位	数量
アスファルト舗装撤去(①、②)	t=50mm	m2	1684.0
アスファルト舗装撤去③	t=50mm	m2	154.1
タイル舗装撤去	t=30mm	m3	3.6
コンクリート構造物撤去(①~⑤)	有筋	m3	10.1
コンクリート床撤去(①~⑦)	t=200mm 無筋	m3	177.5

横須賀市環境政策部公園建設課					
工事名称	浦賀ドック支障物撤去整地工事				
図面名称	撤去平面図				
図面番号	8/8	縮尺	1/500	製 年 月 日	R3.2
課 長	主 査 等	審 査	設 計		