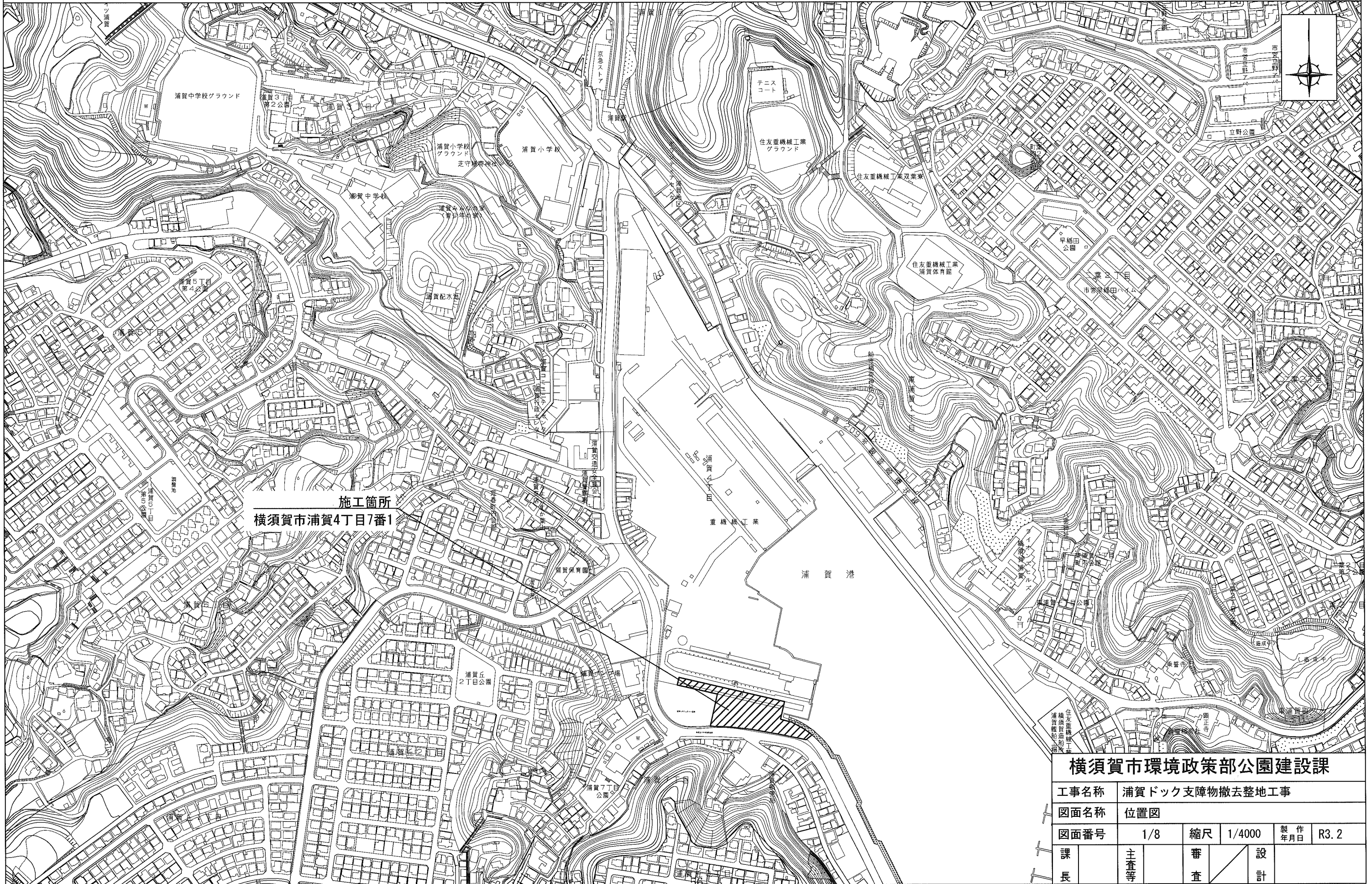


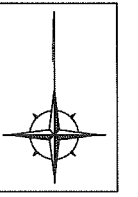
位置図



横須賀市環境政策部公園建設課

工事名称	浦賀ドック支障物撤去整地工事			
図面名称	位置図			
図面番号	1/8	縮尺	1/4000	製作年月日 R3.2
課長	主査等	番査	設計	

計画平面図



アスファルト舗装 A=148.1m²

スロープ
幅W=4.0m 5%以下

浦賀コミュニティ広場

県道208号浦賀港線

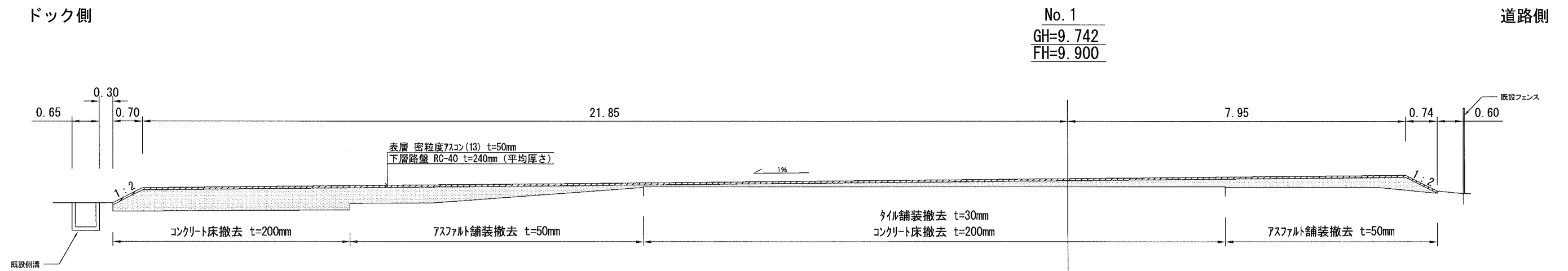
アスファルト舗装 A=2585.5m²
路盤工 A=2585.5m²

横須賀市環境政策部公園建設課

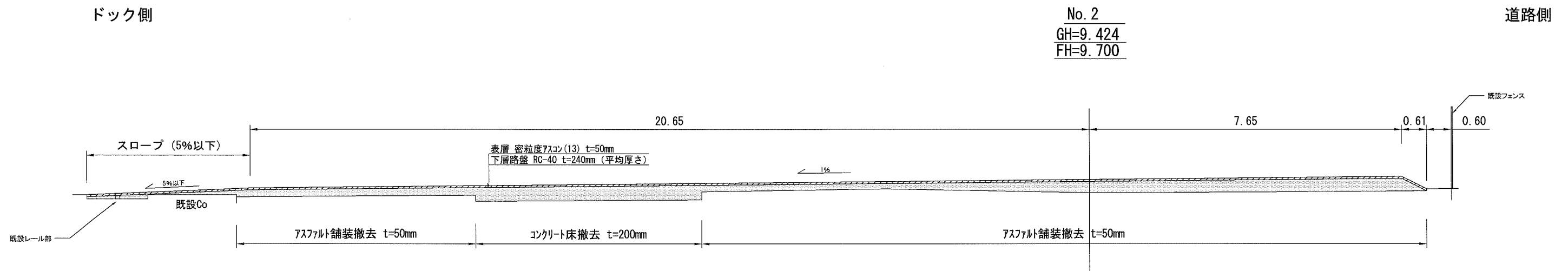
工事名称	浦賀ドック支障物撤去整地工事			
図面名称	計画平面図			
図面番号	2/8	縮尺	1/500	製 年 月 日
課長	主 査 等	審 査	設 計	R3.2

標準断面図 (1) u:m

A-A'



B-B'



横須賀市環境政策部公園建設課

工事名称	浦賀ドック支障物撤去整地工事				
図面名称	標準断面図(1)				
図面番号	3/8	縮尺	1/100	製 作 年 月 日	R3.2
課 長	主 査 等	審 査	設 計		

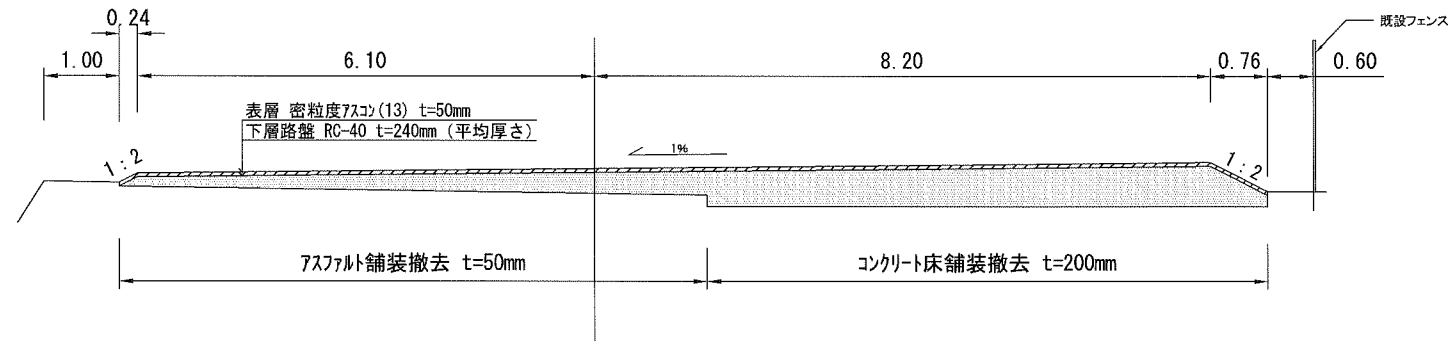
標準断面図 (2) u:m

C-C' S=1/100

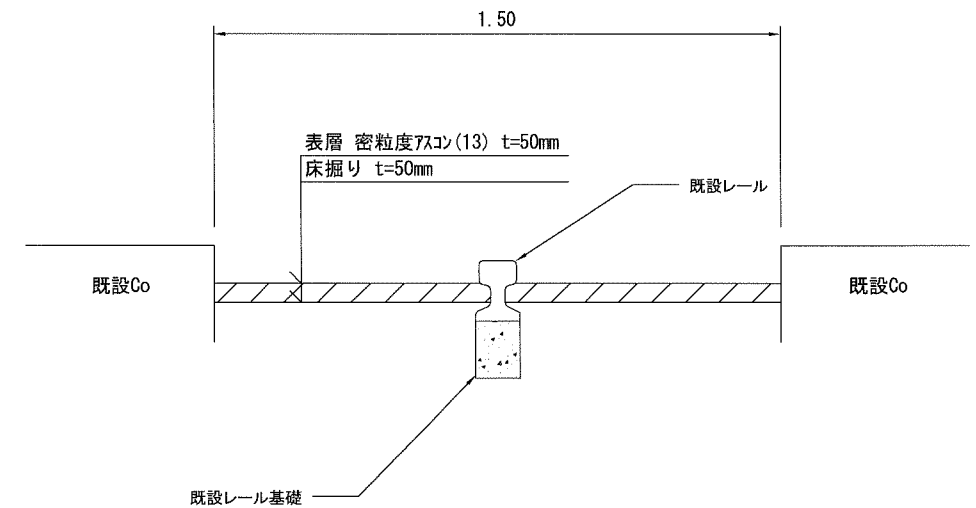
ドック側

No. 3+10
GH=9.024
FH=9.300

道路側



E-E' S=1/20

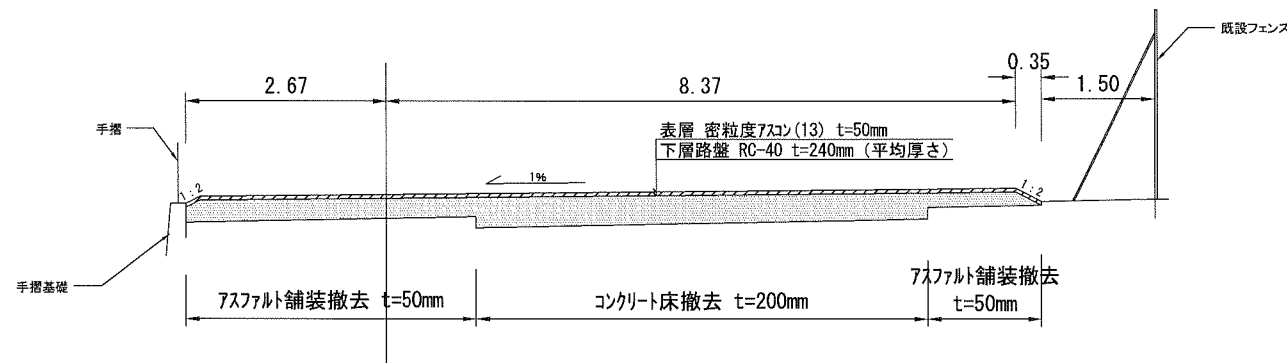


D-D' S=1/100

ドック側

No. 5
GH=8.734
FH=9.000

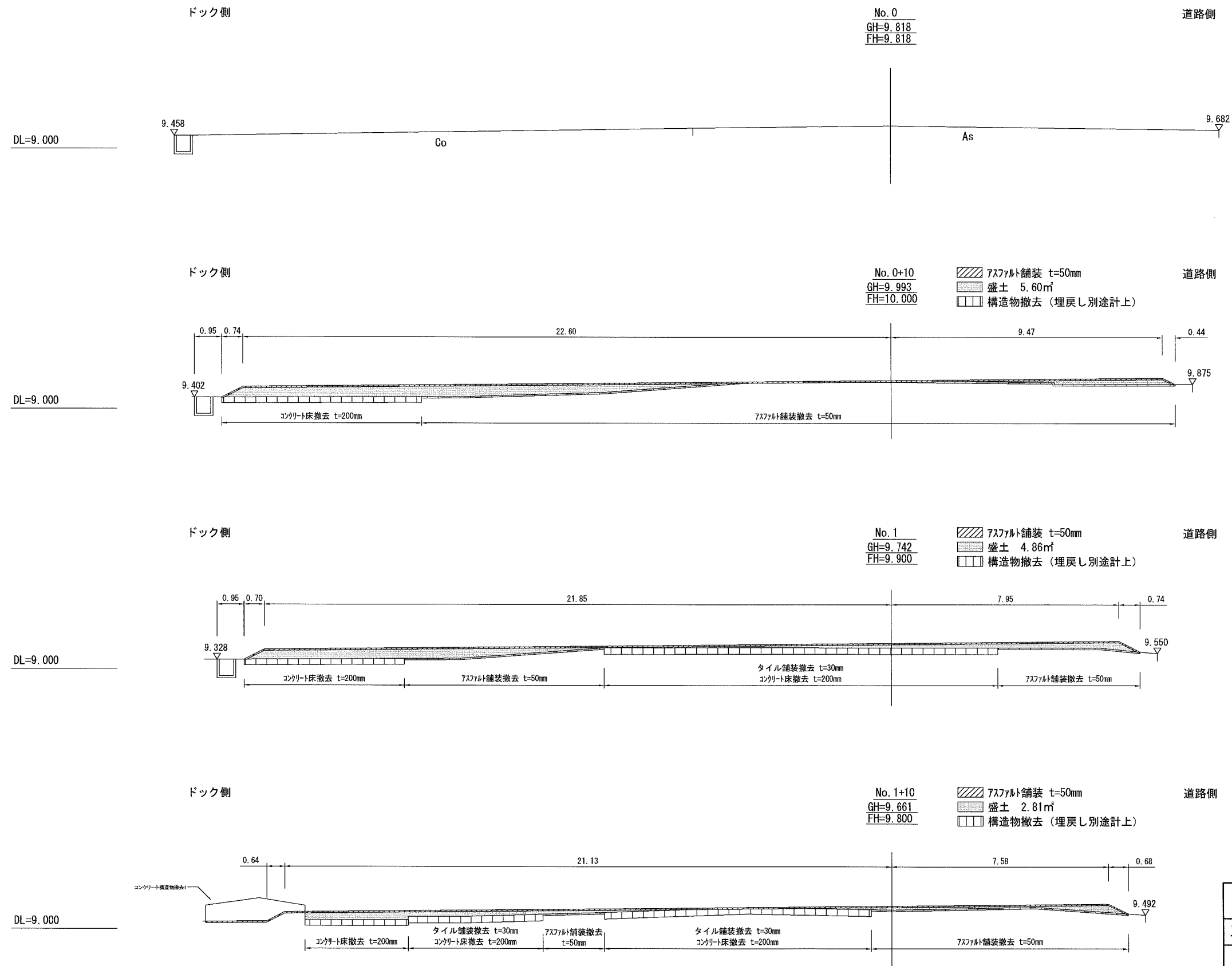
道路側



横須賀市環境政策部公園建設課

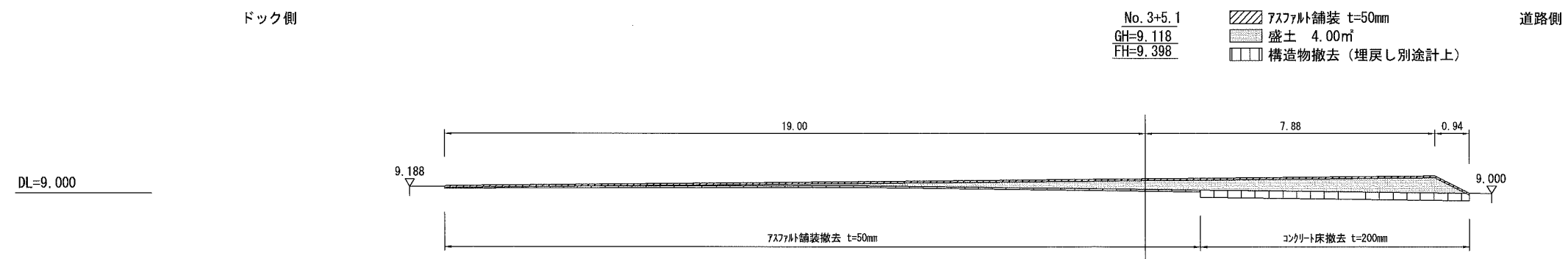
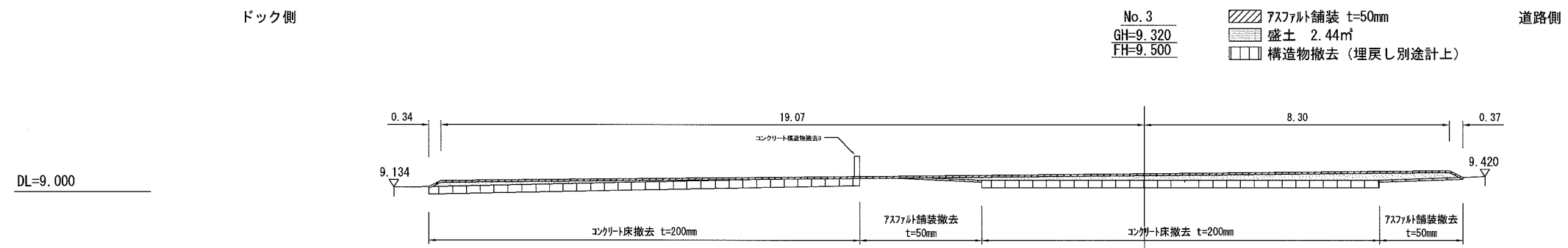
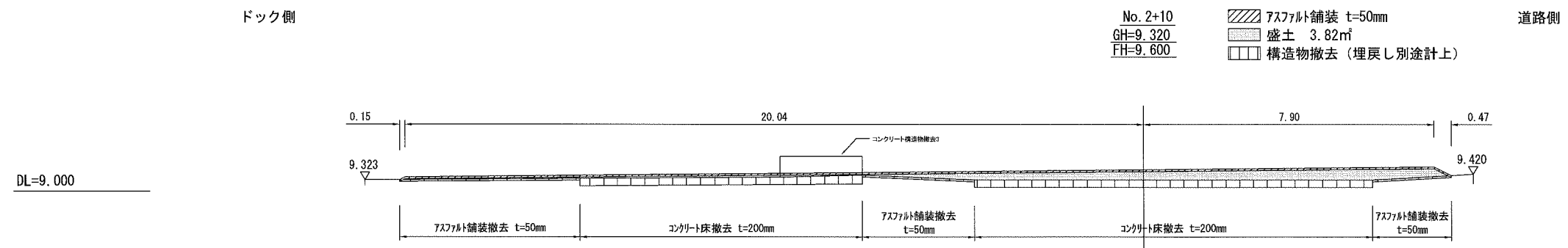
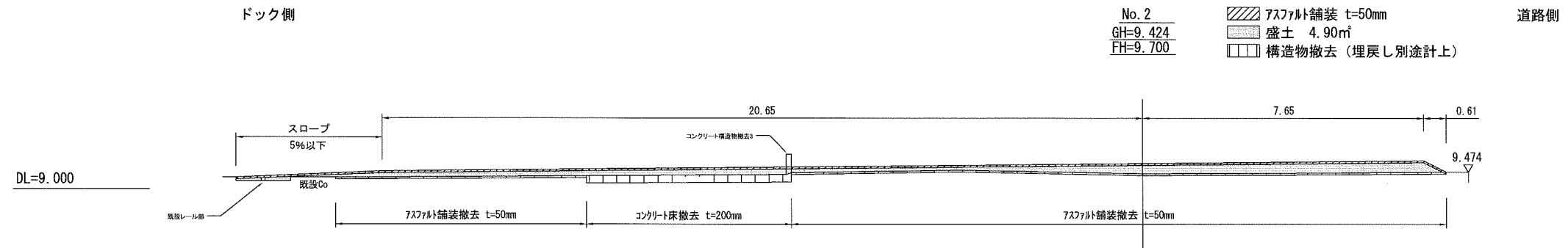
工事名称	浦賀ドック支障物撤去整地工事				
図面名称	標準断面図(2)				
図面番号	4/8	縮尺	図示	製作年月日	R3.2
課長	主査等	審査	設計		

横断図 (1) u:m



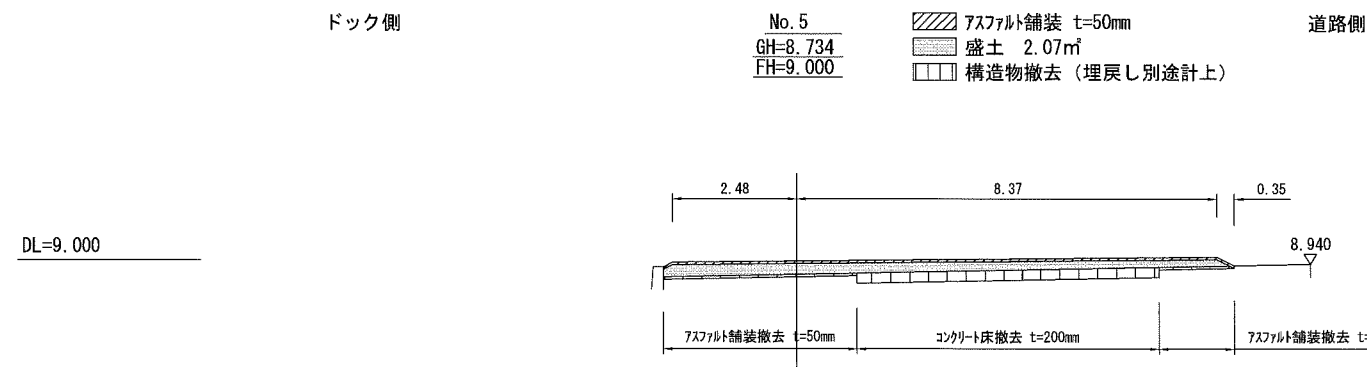
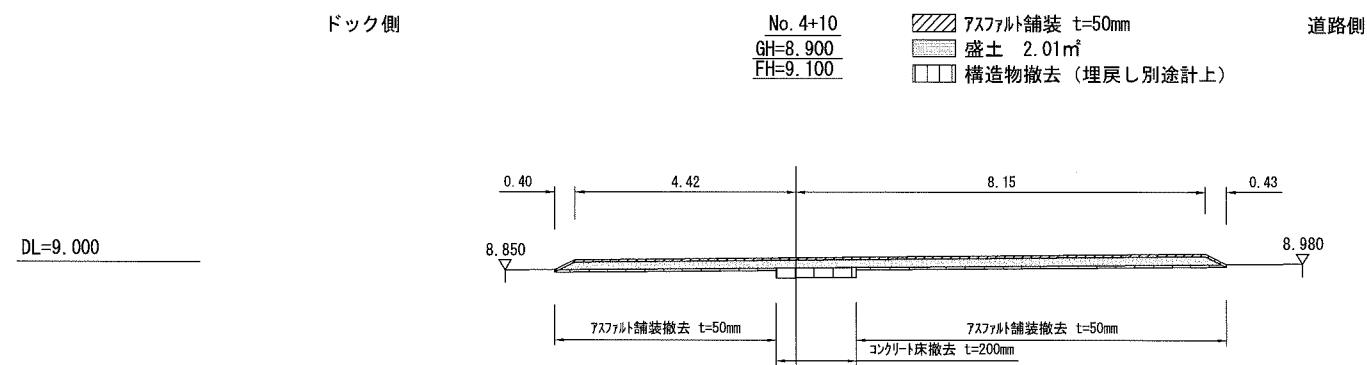
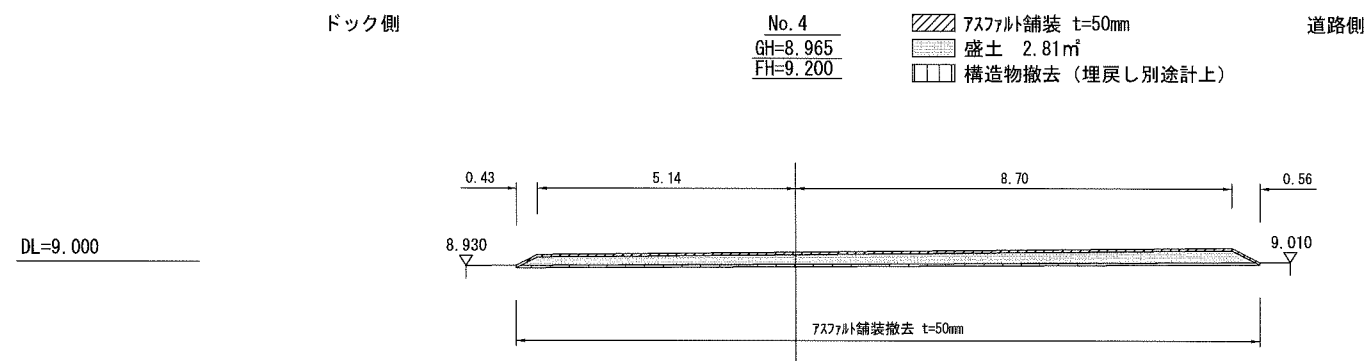
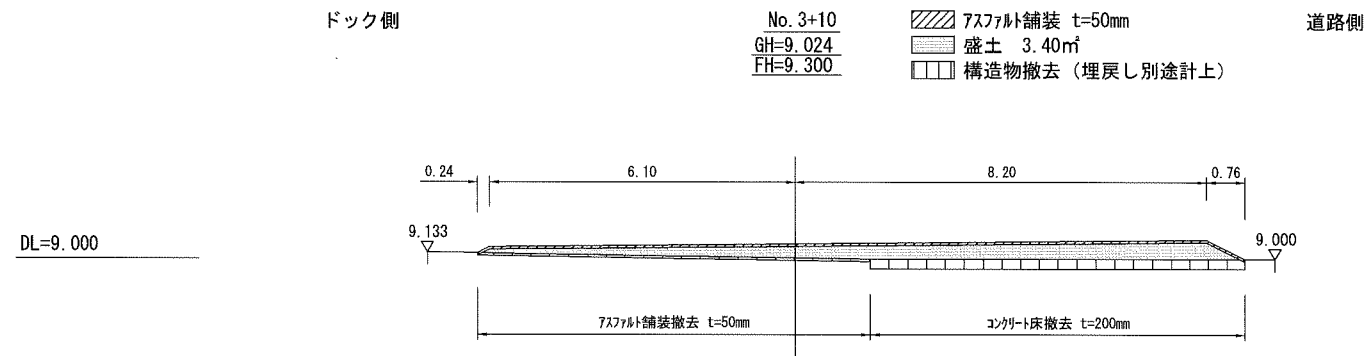
横須賀市環境政策部公園建設課					
工事名称	浦賀ドック支障物撤去整地工事				
図面名称	横断図(1)				
図面番号	5/8	縮尺	1/150	製作年月日	R3.2
課長	主査等	審査	設計		

横断図 (2) u:m



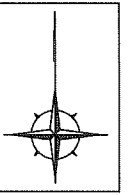
横須賀市環境政策部公園建設課					
工事名称	浦賀ドック支障物撤去整地工事				
図面名称	横断図(2)				
図面番号	6/8	縮尺	1/150	製作年月日	R3.2
課長	主査等	審査	設計		

横断図 (3) u:m

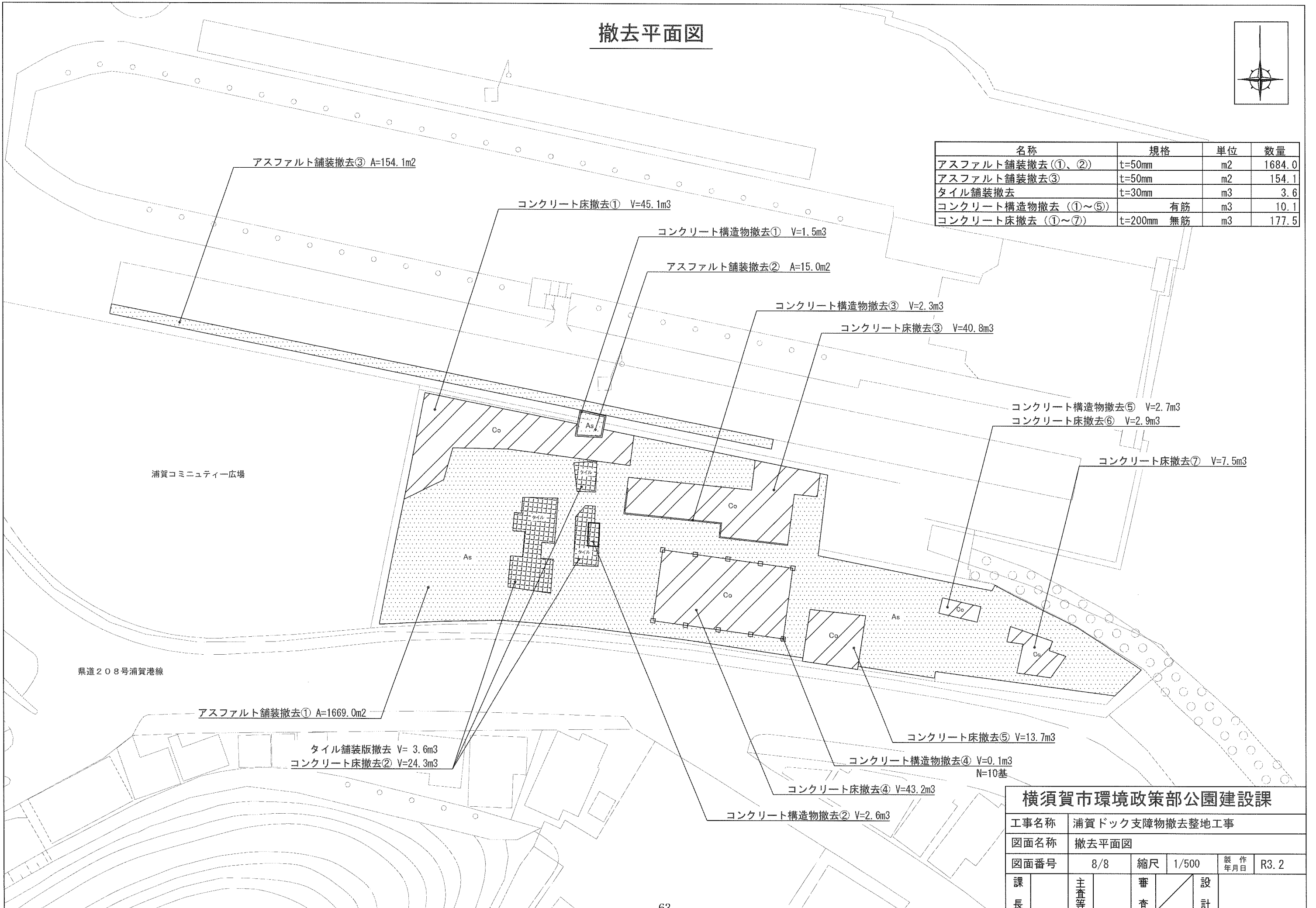


横須賀市環境政策部公園建設課					
工事名称	浦賀ドック支障物撤去整地工事				
図面名称	横断図(3)				
図面番号	7/8	縮尺	1/150	製 作 年 月 日	R3.2
課 長	主 査 等	審 査	設 計		

撤去平面図



名称	規格	単位	数量
アスファルト舗装撤去 (①、②)	t=50mm	m ²	1684.0
アスファルト舗装撤去③	t=50mm	m ²	154.1
タイル舗装撤去	t=30mm	m ³	3.6
コンクリート構造物撤去 (①~⑤)	有筋	m ³	10.1
コンクリート床撤去 (①~⑦)	t=200mm 無筋	m ³	177.5



横須賀市環境政策部公園建設課

工事名称	浦賀ドック支障物撤去整地工事			
図面名称	撤去平面図			
図面番号	8/8	縮尺	1/500	製 年 月 日
課長	主 査 等	審 査	設 計	R3.2