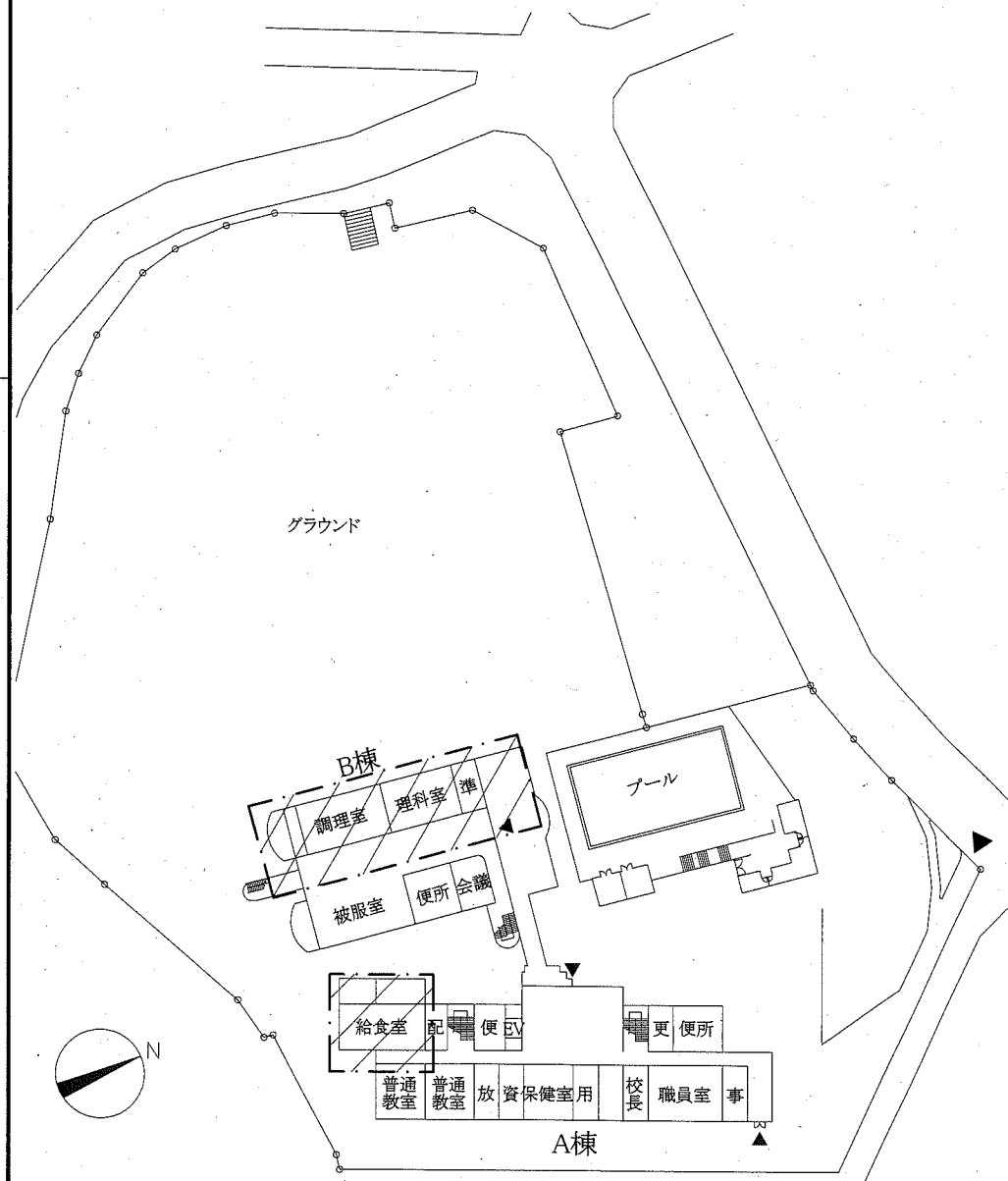
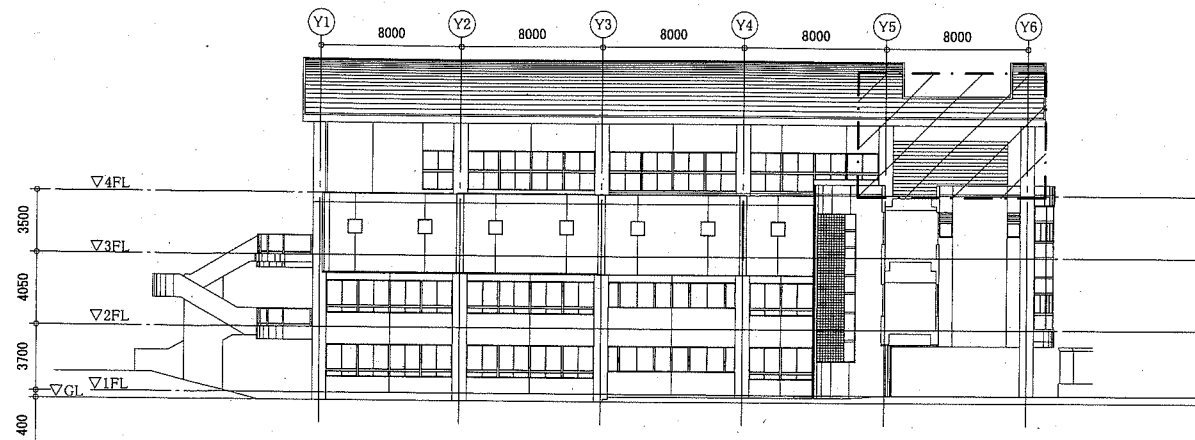


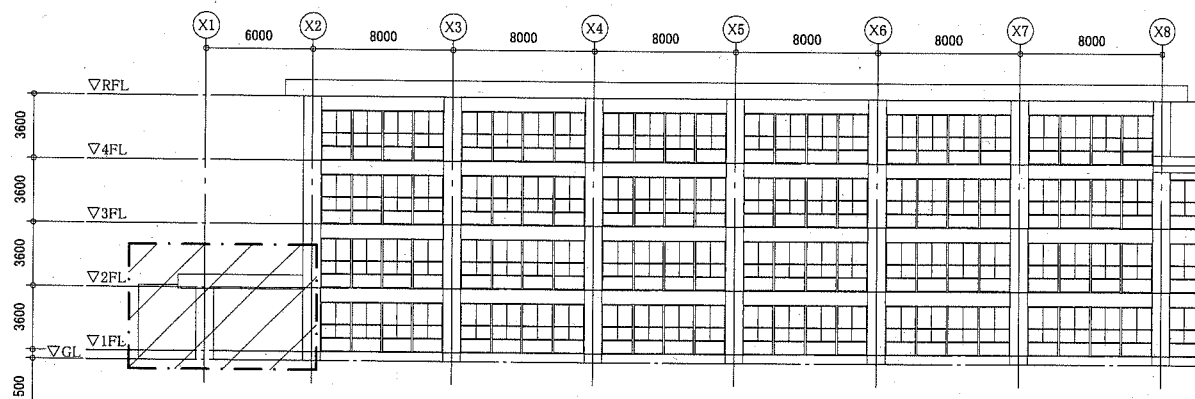
案内図



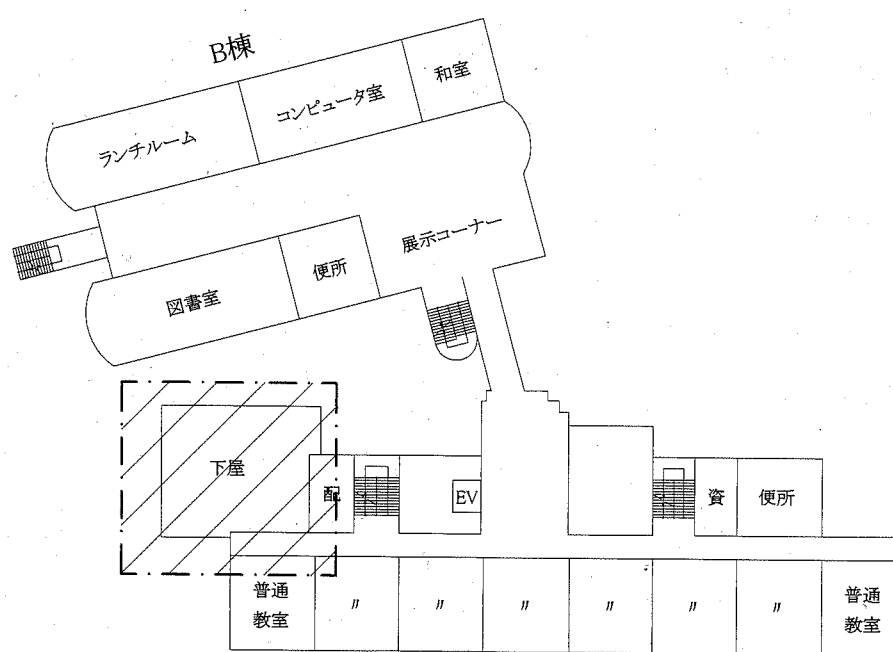
配置図 1:800



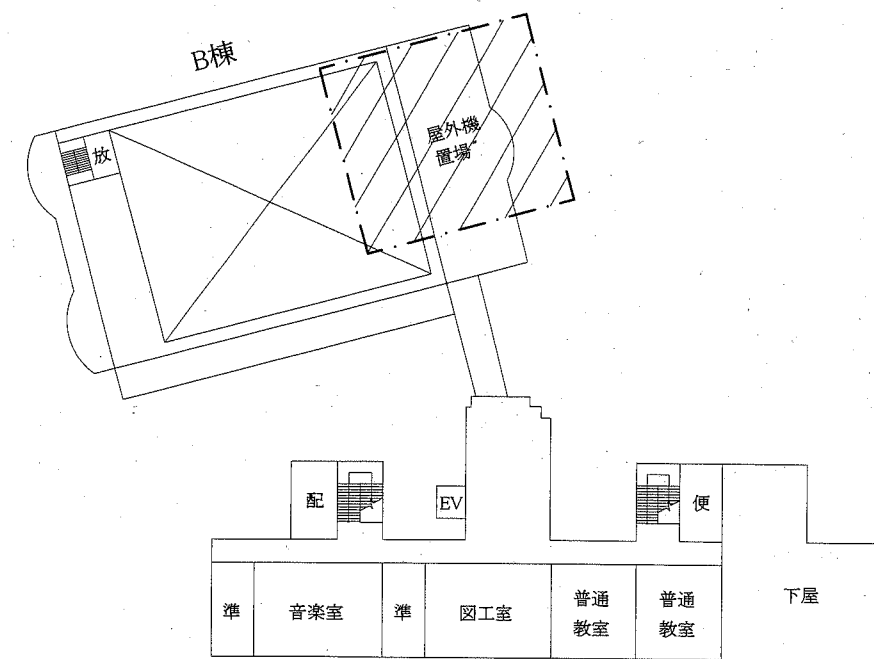
B棟東側立面図 1:300



A棟東側立面図 1:300

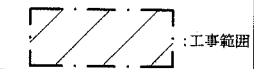


2階平面図 1:500



4階平面図 1:500

工事名	市立桜小学校給食室ほか空調設備改修工事		設計者資格氏名	級建築士登録第 号		課長	主査等	担当者
図面名称	案内図、配置図、2階平面図、4階平面図	図番	縮尺	1:300、1:500、1:800 (A2)	作図	令和3年2月 日	横須賀市 都市部 公共建築課	
	A棟東側立面図、B棟東側立面図	1/10						



■ 凡例(空調) ■

記号	名称	施工場所	材料	保温防食塗装等
—R—	冷媒管	屋内隠ぺい	断熱材被覆銅管	テープ巻き
		屋外露出	断熱材被覆銅管	SUSラッキング
—D—	ドレン管	屋内露出	カラーVP	-
		屋外露出	HTVP	-
—G—	ガス管(TG)	屋外露出	カラー銅管	-

■ 機器表(新設) ■

記号	名称	機器仕様	電源		冷媒管		設置場所		台数	備考
			φ	V	液管	ガス管	階	室名		
GHP-1	ガスヒートポンプエアコン	形式：標準仕様屋外機(冷媒管再利用型)	3	200	15.9	28.6	2F	下屋	1	冷媒種：R410A
GHP-2	(屋外機)	能力：冷房能力：56.0kW 暖房能力63.0kW ガス消費量：都市ガス13A 冷房時49.0kW 暖房時44.7kW 付属品：防振架台、その他標準付属品 APFp(2015)：2.11以上					2F	下屋	1	
GHP-1-1	ガスヒートポンプエアコン	形式：天吊り型(厨房用)	1	200	9.5	15.9	1F	給食室	4	
GHP-2-1	(屋内機)	能力：冷房能力：14.0kW 暖房能力：16.0kW 付属品：標準付属品					1F	給食室	4	
RS	リモコンスイッチ	個別リモコンスイッチ					1F	給食室	2	

■ 機器表(撤去) ■

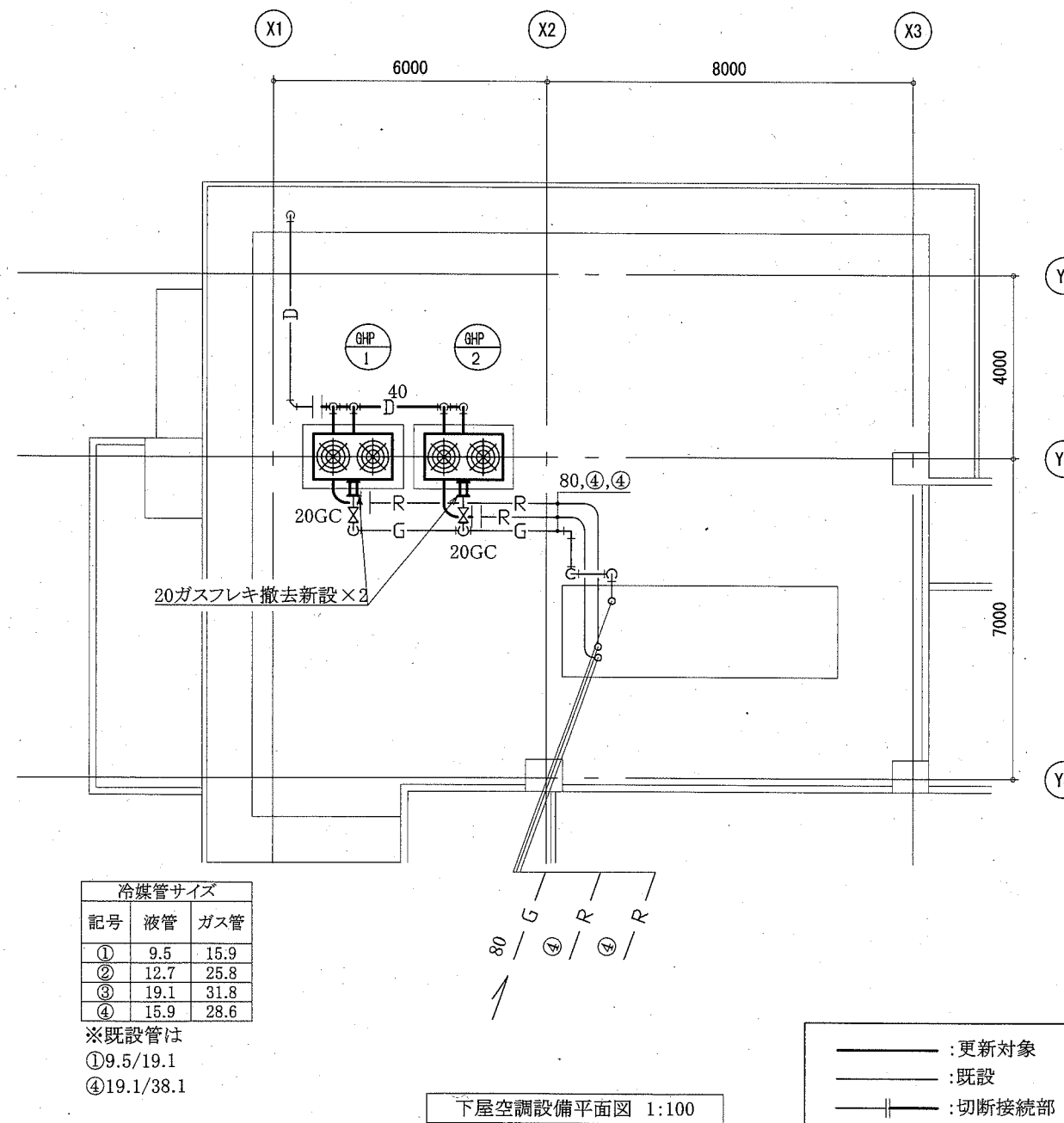
記号	名称	機器仕様	電源		冷媒管		設置場所		台数	備考
			φ	V	液管	ガス管	階	室名		
GHP-1	ガスヒートポンプエアコン	形式：標準仕様屋外機	3	200	19.1	38.1	2F	下屋	1	質量：960kg
GHP-2	(屋外機)	能力：冷房能力：56.0kW 暖房能力67.0kW ガス消費量：都市ガス13A 冷房時59.2kW 暖房時56.4kW					2F	下屋	1	冷媒種：R-22 ヤマハ発動機製
GHP-1-1	ガスヒートポンプエアコン	形式：天吊り型(厨房用)	1	200	9.5	19.1	1F	給食室	4	ヤマハ発動機製
GHP-2-1	(屋内機)	能力：冷房能力：14.0kW 暖房能力：16.0kW					1F	給食室	4	
RS	リモコンスイッチ	個別リモコンスイッチ					1F	給食室	2	ヤマハ発動機製

■ 厨房機器表(取外し・再取付) ■

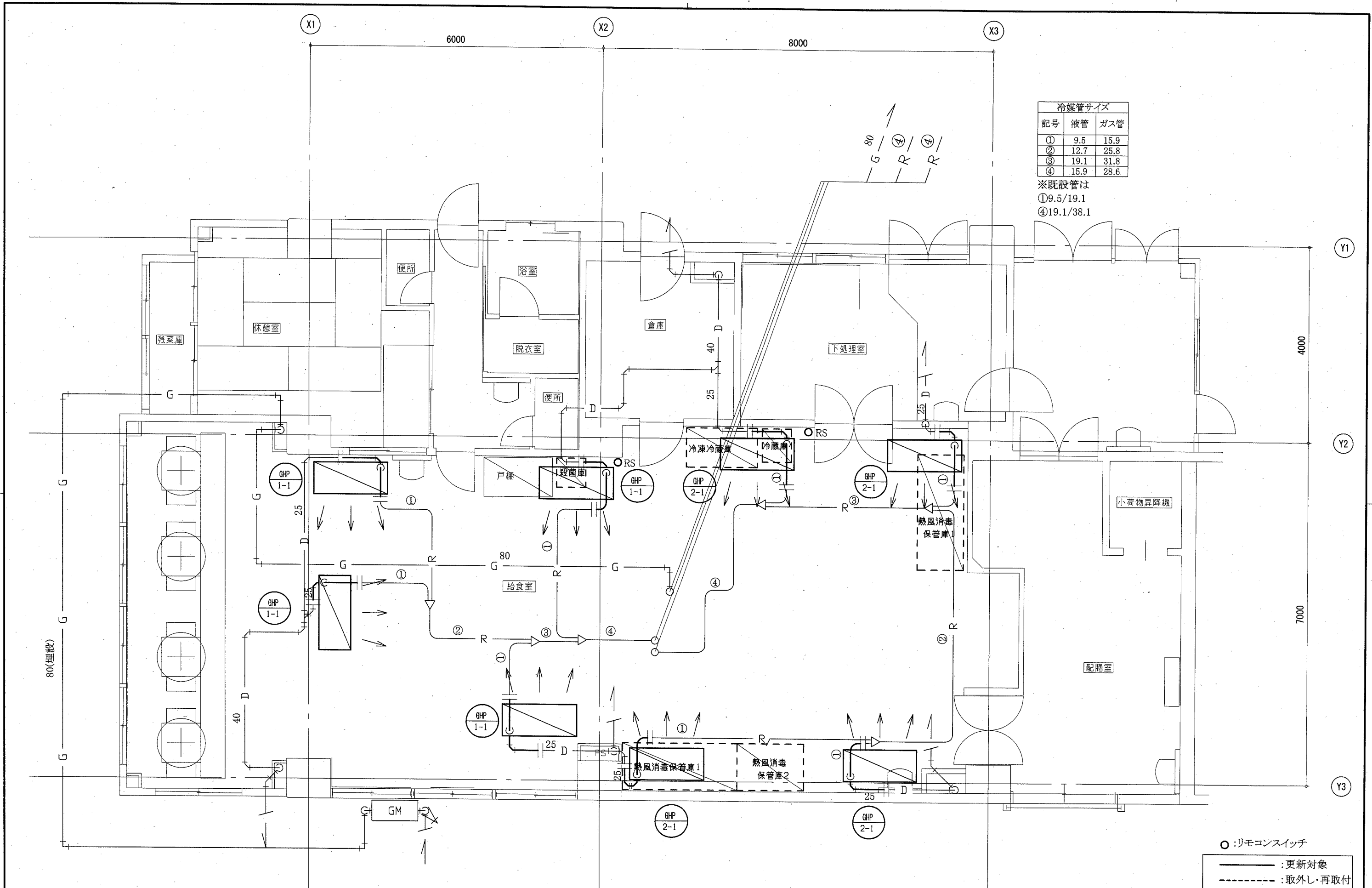
名称	機器仕様	設置場所		台数	備考
		階	室名		
熱風消毒保管庫1	食器消毒保管庫 2320×1000×1890 410kg	1F	給食室	2	新日本厨機(株)製
熱風消毒保管庫2	食器消毒保管庫 1360×1000×1890 215kg	1F	給食室	1	新日本厨機(株)製
冷蔵庫	業務用冷蔵庫 650×650×1900 92kg	1F	給食室	1	ホンザキ(株)製
冷凍冷蔵庫	業務用冷凍冷蔵庫 1200×650×1900 148kg	1F	給食室	1	ホンザキ(株)製
殺菌庫	電気消毒器 850×600×1430 70kg	1F	給食室	1	イシダ厨機(株)製

■ 建築工事内容表 ■

工事箇所	工事部位	項目	仕様・摘要	数量	単位
給食室 CH=2600	天井 ※空調設備改修に伴い一部を改修する。	ボード	撤去 ケイ酸カルシウム板 t6.0 新設 ケイ酸カルシウム板 t6.0/7mm 一重張り 目透し EP塗(B種 下地調整RB種)	43.5	m ²
		下地	撤去 軽量鉄骨下地 新設 軽量鉄骨下地 19形φ300程度 下地張りなし インサート含む		
		廻縁	新設 塩化ビニル製	25.3	m
		開口補強	新設 通気口用 300*300程度	2	箇所



工事名	市立桜小学校給食室ほか空調設備改修工事			設計者資格氏名	級建築士登録第 号		課長	主査等	担当者	横須賀市 都市部 公共建築課
図面名称	凡例、機器表(新設・撤去)、厨房機器表 下屋空調設備平面図、建築工事内容表	(A棟)	図番	2/10	縮尺	1:100 (A2)	作図	令和3年2月 日		



給食室空調設備平面図 1:50

- :リモコンスイッチ
- :更新対象
- - -:取外し・再取付
- :既設
- |—:切断接続部

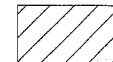
工事名	市立桜小学校給食室ほか空調設備改修工事			設計者資格 氏名	級建築士登録第 _____ 号		課長	主査等	担当者	
図面名称	給食室空調設備平面図	(A棟) 図番	3/10	縮尺	1:50 (A2)	作図	令和3年2月 日	横須賀市 都市部 公共建築課		

■ 機器表(新設) ■

記号	名称	機器仕様	電源		冷媒管		設置場所		台数	備考
			φ	V	液管	ガス管	階	室名		
GHP-1	ガスヒートポンプエアコン (屋外機)	形式:標準仕様屋外機(冷媒管再利用型) 能力:冷房能力:45.0kW 暖房能力50.0kW ガス消費量:都市ガス13A 冷房時35.7kW 暖房時34.1kW 付属品:防振架台、その他標準付属品 APFp(2015):2.09以上	3	200	12.7	28.6	4F	屋外機置場	1	冷媒種:R410A
GHP-1-1	ガスヒートポンプエアコン (屋内機)	形式:天井カセット型(2方向) 能力:冷房能力:5.6kW 暖房能力:6.3kW 付属品:標準付属品	1	200	6.4	12.7	1F	理科準備室	1	
GHP-1-2	ガスヒートポンプエアコン (屋内機)	形式:天井カセット型(4方向) 能力:冷房能力:11.2kW 暖房能力:12.5kW 付属品:標準付属品	1	200	9.5	15.9	1F	理科室	2	
GHP-1-3	ガスヒートポンプエアコン (屋内機)	形式:天井カセット型(4方向) 能力:冷房能力:14.0kW 暖房能力:16.0kW 付属品:標準付属品	1	200	9.5	15.9	1F	調理室	2	
RS	リモコンスイッチ (GHP用)	個別リモコンスイッチ					1F	理科準備室	3	
							1F	調理室	2	
HEA-1	全熱交換器	形式:天井埋込形全熱交換器 能力:150m ³ /h×40Pa 温度交換効率70%以上 付属品:リモコン、防振吊り金具、その他標準付属品	1	100			1F	理科準備室	1	
HEA-2	全熱交換器	形式:天井埋込形全熱交換器 能力:500m ³ /h×80Pa 温度交換効率70%以上 付属品:リモコン、防振吊り金具、その他標準付属品	1	100			1F	理科室	2	
							1F	調理室	2	

■ 機器表(既設) ■

記号	名称	機器仕様	電源		冷媒管		設置場所		台数	備考
			φ	V	液管	ガス管	階	室名		
GHP-1	ガスヒートポンプエアコン (屋外機)	形式:標準仕様屋外機 能力:冷房能力:45.0kW 暖房能力50.0kW ガス消費量:都市ガス13A 冷房時35.7kW 暖房時34.1kW 質量:990kg 冷媒種:R-22 ヤマハ発動機製	3	200	15.9	38.1	4F	屋外機置場	1	
GHP-1-1	ガスヒートポンプエアコン (屋内機)	形式:天井カセット型(2方向) 能力:冷房能力:5.6kW 暖房能力:6.7kW 付属品:加湿器(加湿量0.6l/h)	1	200	6.4	12.7	1F	理科準備室	1	ヤマハ発動機製 本体組込
GHP-1-2	ガスヒートポンプエアコン (屋内機)	形式:天井カセット型(4方向) 能力:冷房能力:11.2kW 暖房能力:13.2kW 付属品:加湿器(加湿量1.0l/h)	1	200	9.5	19.1	1F	理科室	2	ヤマハ発動機製 ダクト接続
GHP-1-3	ガスヒートポンプエアコン (屋内機)	形式:天井カセット型(4方向) 能力:冷房能力:14.0kW 暖房能力:17.0kW 付属品:加湿器(加湿量1.0l/h)	1	200	9.5	19.1	1F	調理室	2	ヤマハ発動機製 ダクト接続
GHP-2	ガスヒートポンプエアコン (屋外機)	形式:標準仕様屋外機 能力:冷房能力:35.5kW 暖房能力42.5kW ガス消費量:都市ガス13A 冷房時37.6kW 暖房時35.7kW 質量:990kg 冷媒種:R-22 ヤマハ発動機製	3	200	12.7	31.8	4F	屋外機置場	1	
GHP-2-1	ガスヒートポンプエアコン (屋内機)	形式:天井カセット型(4方向) 能力:冷房能力:3.6kW 暖房能力:4.2kW 付属品:加湿器(加湿量1.0l/h)	1	200	6.4	12.7	1F	ホール	3	ヤマハ発動機製 ダクト接続
GHP-2-2	ガスヒートポンプエアコン (屋内機)	形式:天井カセット型(4方向) 能力:冷房能力:5.6kW 暖房能力:6.7kW 付属品:加湿器(加湿量1.0l/h)	1	200	9.5	15.9	1F	会議室	1	ヤマハ発動機製 ダクト接続
GHP-2-3	ガスヒートポンプエアコン (屋内機)	形式:天井カセット型(4方向) 能力:冷房能力:11.2kW 暖房能力:13.2kW 付属品:加湿器(加湿量1.0l/h)	1	200	9.5	19.1	1F	被服室	2	ヤマハ発動機製 ダクト接続
HEA-1	全熱交換器	形式:天井埋込形全熱交換器 能力:100m ³ /h×100Pa 温度交換効率70%	1	100			1F	理科準備室	1	三菱電機製
HEA-2	全熱交換器	形式:天井埋込形全熱交換器 能力:440m ³ /h×100Pa 温度交換効率70%	1	100			1F	理科室	2	三菱電機製
							1F	調理室	2	
							1F	会議室	1	
							1F	被服室	2	


 : 撤去機器

■ 凡例(空調) ■

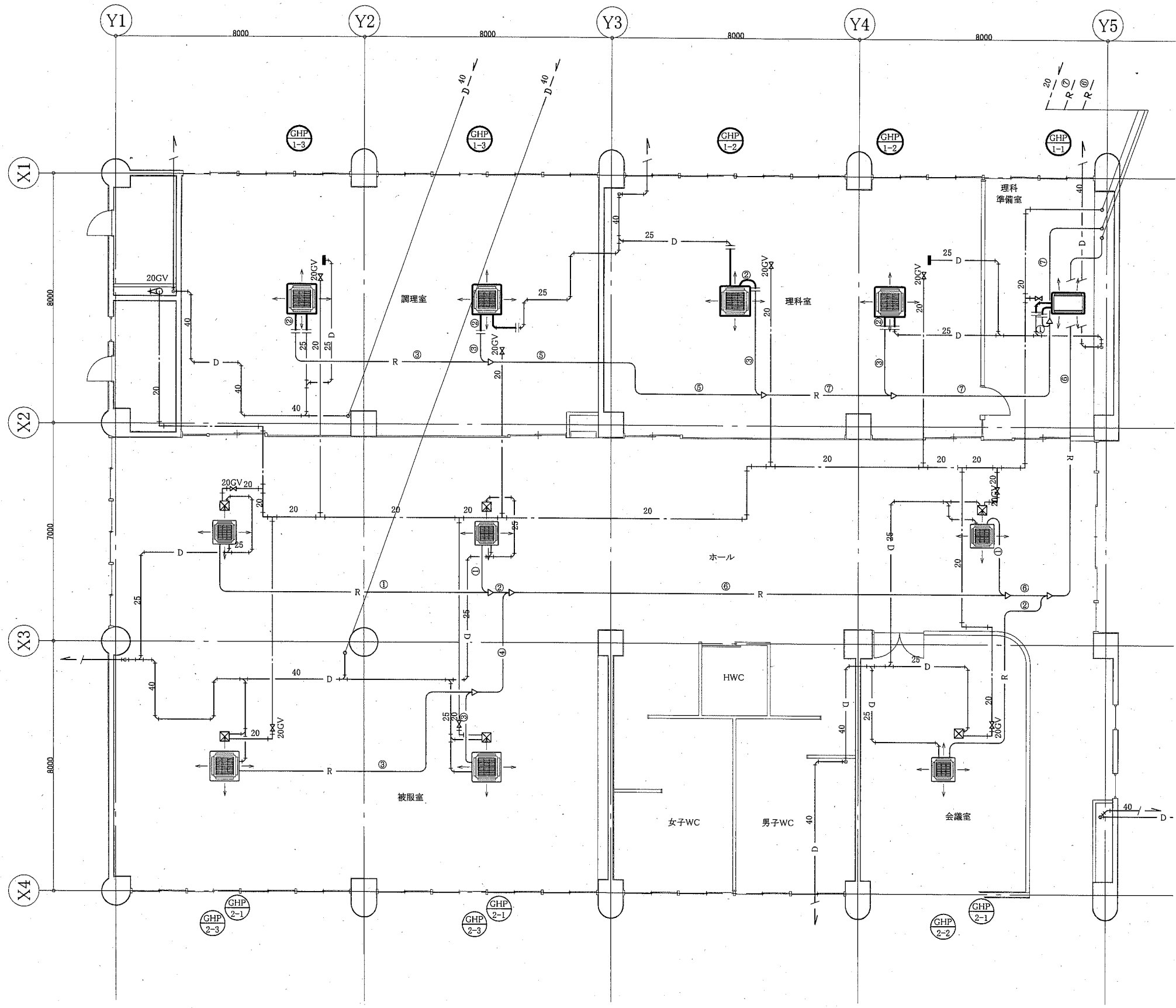
記号	名称	施工場所	材料	保温防食塗装等
—R—	冷媒管	屋内隠ぺい	断熱材被覆鋼管	テープ巻き
		屋外露出	断熱材被覆鋼管	SUSラッキング
—D—	ドレン管	屋内隠蔽	保温付きVP	-
		屋外露出	HTRV	-
—G—	加湿給水管	屋内隠ぺい	SGP-VB	C2(ロ)・VII
—G—	ガス管(TG)	屋外露出	カラー鋼管	-

■ 建築工事内容表 ■

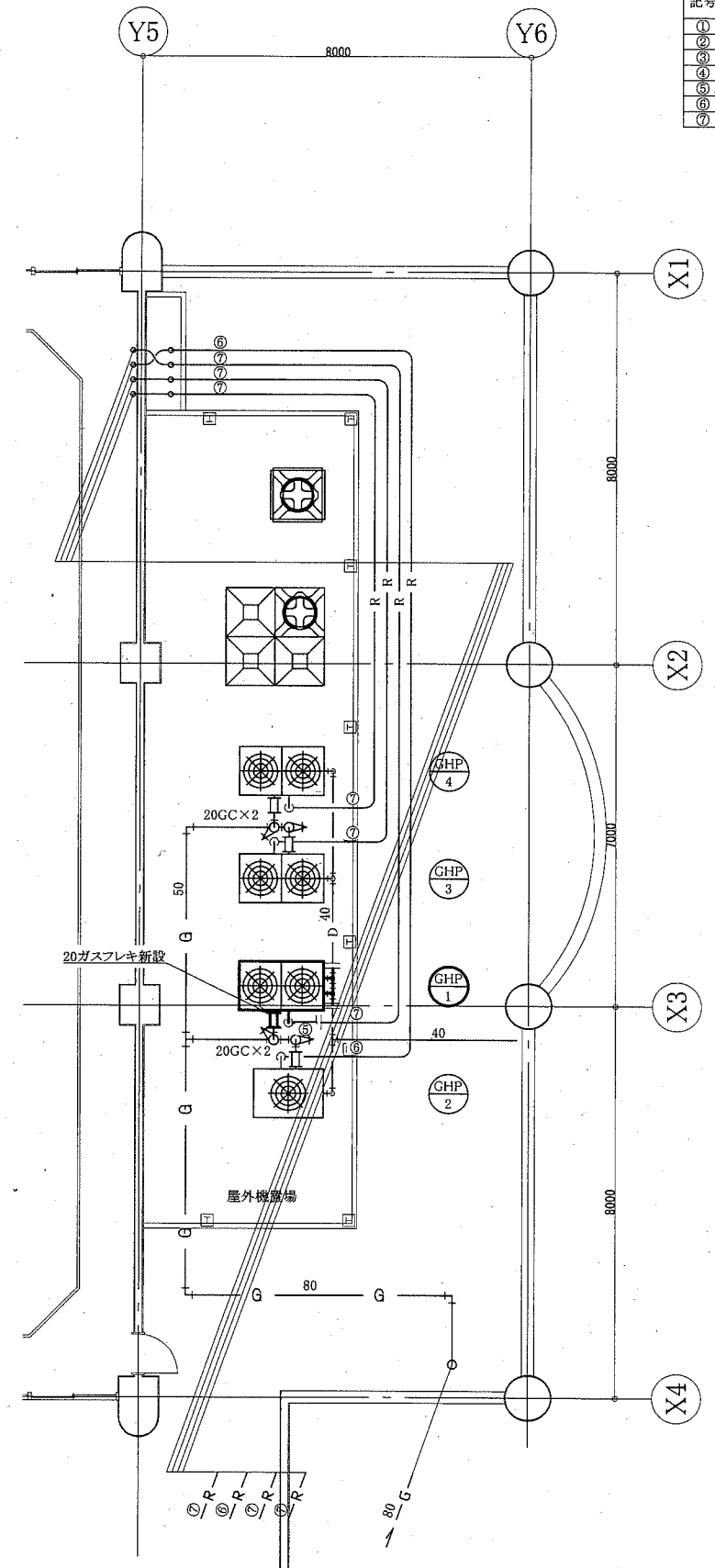
工事箇所	工事部位	項目	仕様・摘要	数量	単位	
理科準備室 CH=2700 理科室 調理室 CH=3000	天井 ※空調設備改修に伴い一部を改修する。	ボード	撤去	化粧石膏ボード張り t9.5	31.0	m ²
			新設	化粧石膏ボード張り t9.5 突付け	32.6	m ²
		下地	撤去	軽量鉄骨下地	31.0	m ²
			新設	軽量鉄骨下地 19形@225程度 巾サト含む	32.6	m ²
		廻縁	新設	塩化ビニル製	10.9	m
			新設	点検口用 450×450程度	6	箇所
		開口補強	新設	空調設備用 900×900程度	4	箇所
			新設	空調設備用 800×1200程度	1	箇所
		点検口	新設	アルミ廻縁 450×450程度	6	箇所

工事名	市立桜小学校給食室ほか空調設備改修工事			設計者資格氏名	級建築士登録第 号			課長	主査等	担当者	横須賀市 都市部 公共建築課
図面名称	機器表(新設・撤去)、凡例、建築工事内容表 (B棟)	図番	4/10	縮尺	N.S	作図	令和3年2月 日				

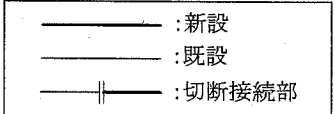
冷媒管サイズ		
記号	液管	ガス管
①	6.4	12.7
②	9.5	15.9
③	9.5	19.1
④	12.7	25.4
⑤	12.7	28.6
⑥	12.7	31.8
⑦	15.9	38.1



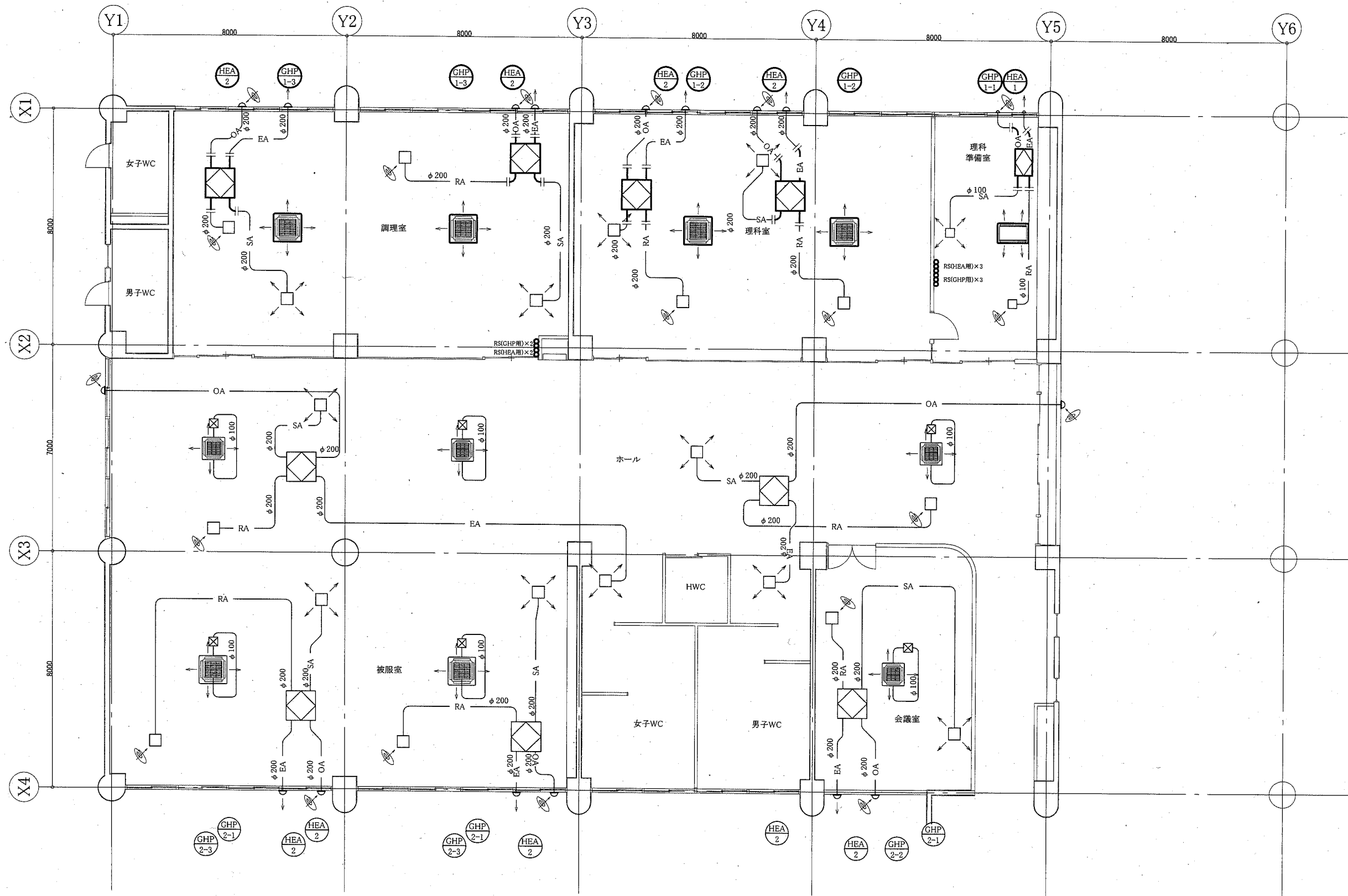
B棟1階改修空調配管図 1:100



B棟4階改修空調配管図 1:100



工事名	市立桜小学校給食室ほか空調設備改修工事	設計者資格 氏名	級建築士登録第	号	課長	主査等	担当者	横須賀市 都市部 公共建築課
図面名称	B棟4階改修空調配管図、B棟1階改修空調配管図 (B棟)	図番	5/10	縮尺	1:100 (A2)	作図	令和3年2月 日	

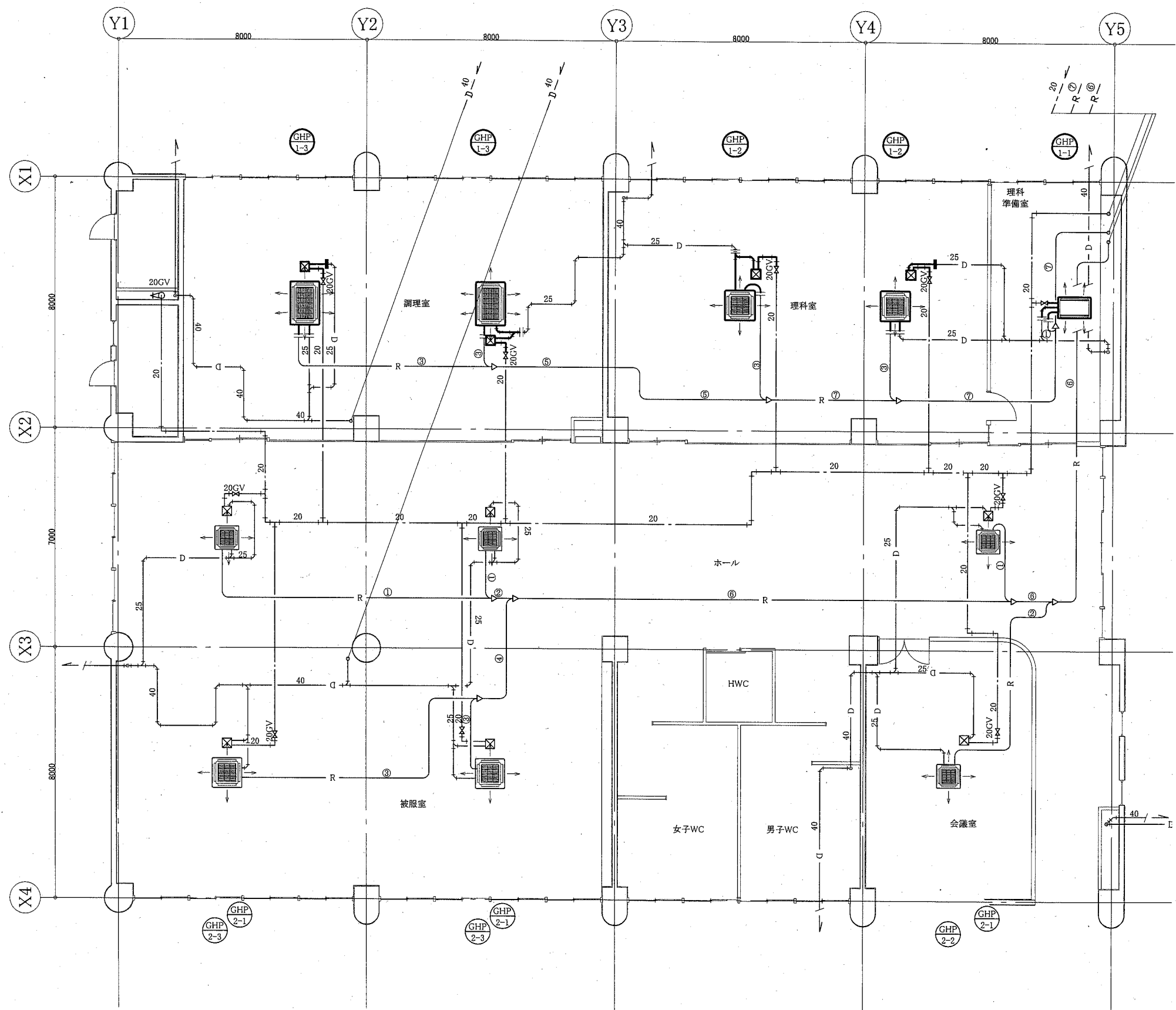


B棟1階改修ダクト図 1:100

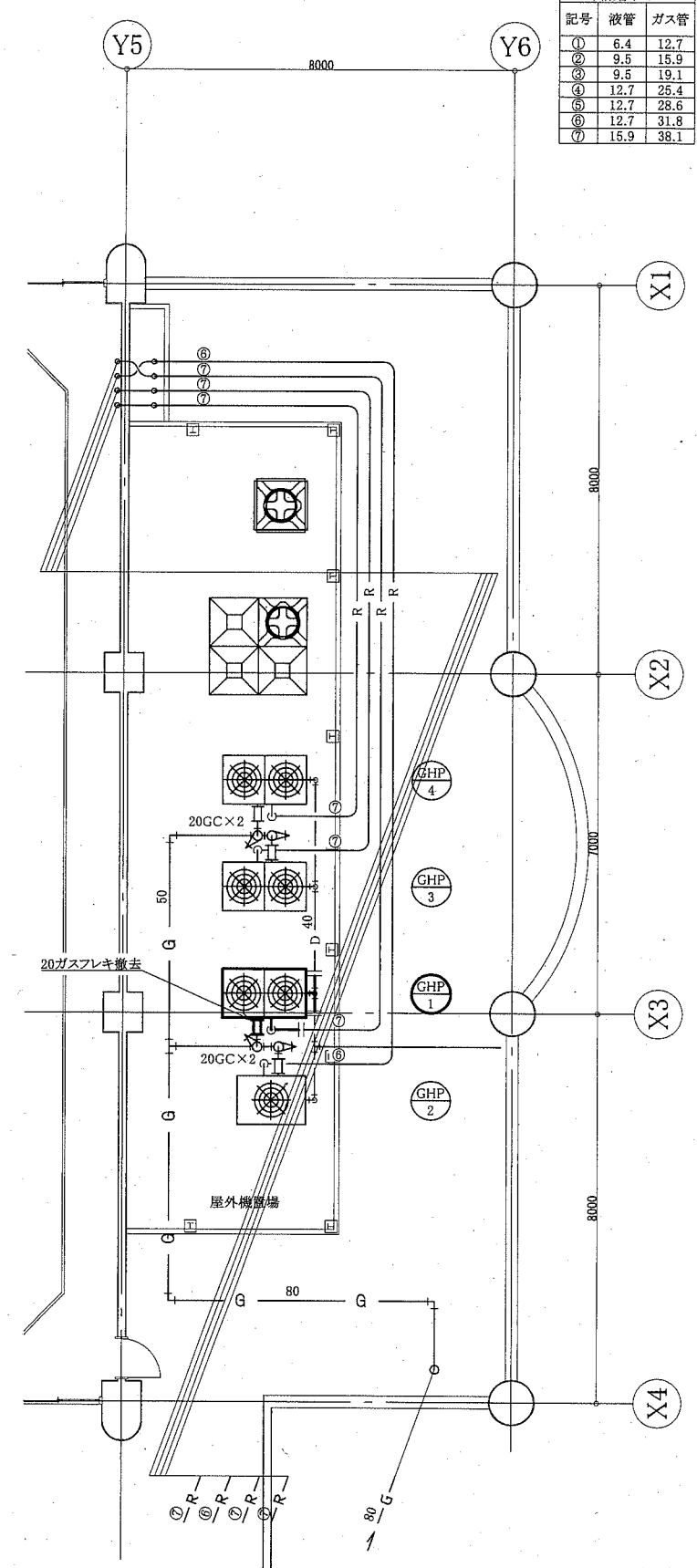
- :リモコンスイッチ
- :新設
- - - :既設
- || :切断接続部

工事名	市立桜小学校給食室ほか空調設備改修工事		設計者資格氏名	級建築士登録第 _____ 号		課長	主査等	担当者	横須賀市 都市部 公共建築課
図面名称	B棟1階改修ダクト図	(B棟) 図番	6/10	縮尺	1:100 (A2)	作図	令和 3 年 2 月 日		

冷媒管サイズ		
記号	液管	ガス管
①	6.4	12.7
②	9.5	15.9
③	9.5	19.1
④	12.7	25.4
⑤	12.7	28.6
⑥	12.7	31.8
⑦	15.9	38.1



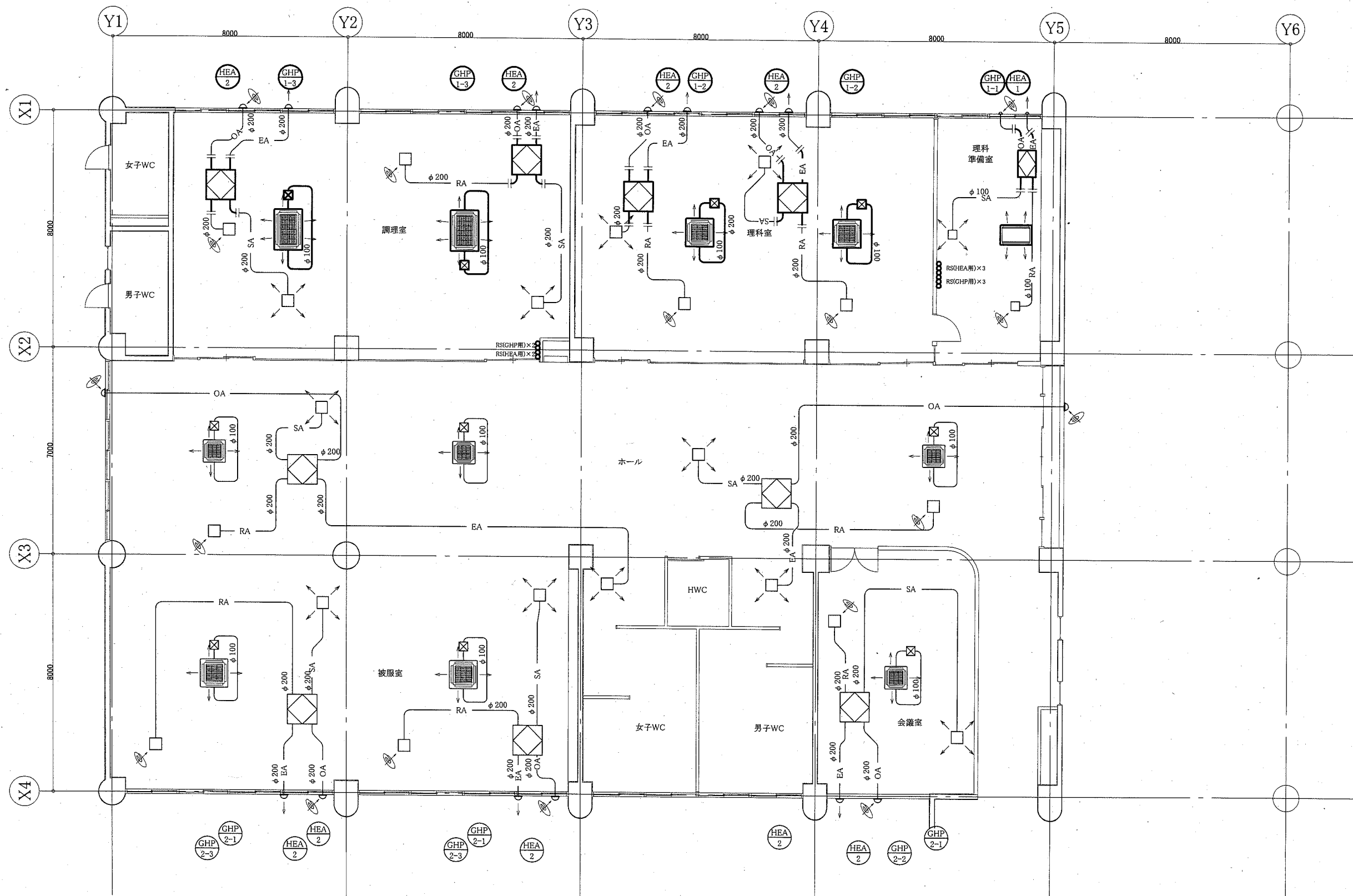
B棟1階既存空調配管図 1:100



B棟4階既存空調配管図 1:100

- : 撤去
- : 既設
- | — : 切断接続部
- | — : 閉塞部

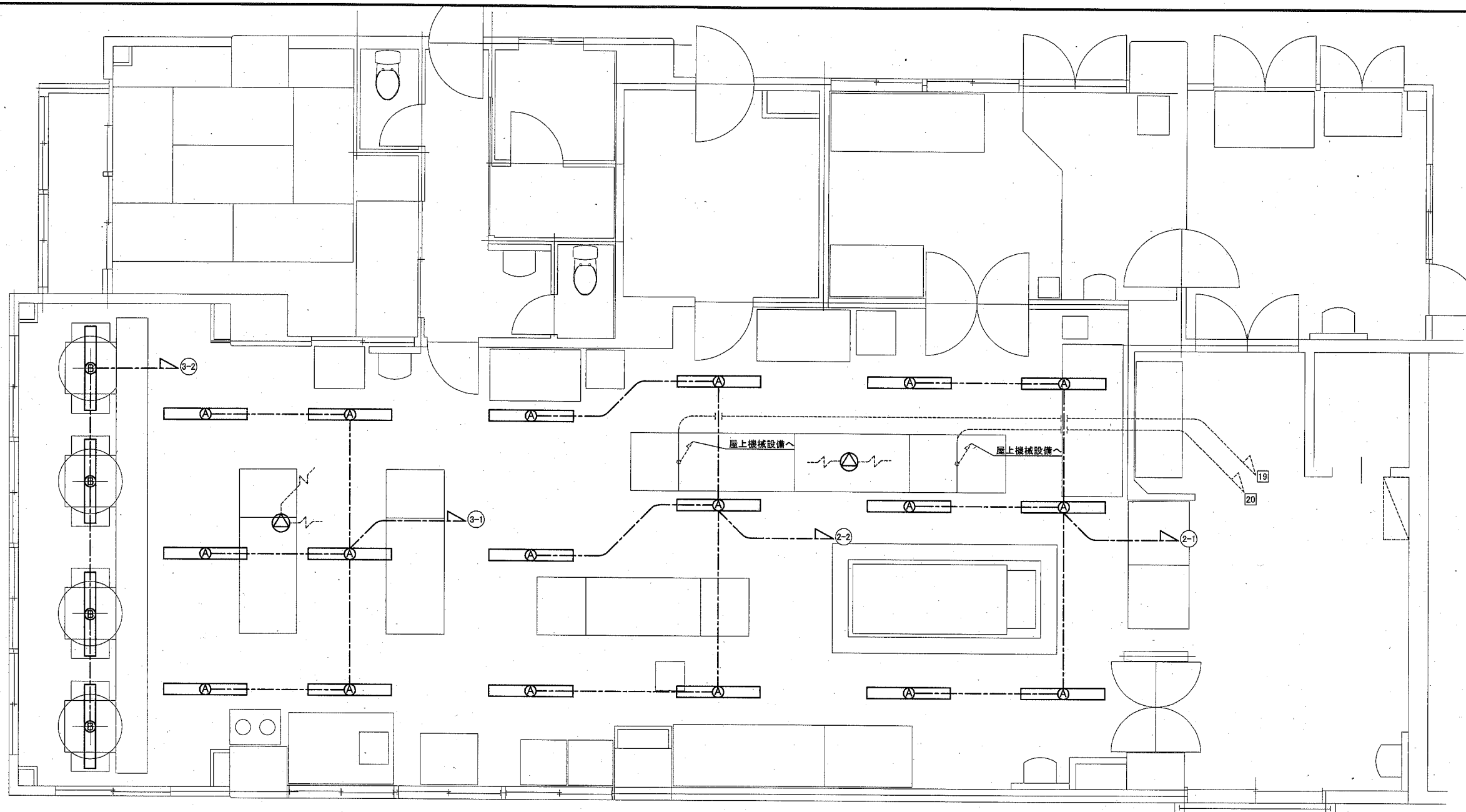
工事名	市立桜小学校給食室ほか空調設備改修工事	設計者資格 氏名	級建築士登録第	号	課長	主査等	担当者
図面名称	B棟4階既存空調配管図、B棟1階既存空調配管図 (B棟)	図番	7/10	縮尺	1:100 (A2)	作図	令和3年2月 日
横須賀市 都市部 公共建築課							



B棟1階既存ダクト図 1:100

- :リモコンスイッチ
- :撤去
- :既設
- |— :切断接続部

工事名	市立桜小学校給食室ほか空調設備改修工事			設計者資格 氏名	級建築士登録第 _____ 号		課長	主査等	担当者	横須賀市 都市部 公共建築課
図面名称	B棟1階既存ダクト図	(B棟) 図番	8/10	縮尺	1:100 (A2)	作図	令和3年2月 日			



電気設備平面図 1:50

凡例

図中特記無き記号は以下の通り

(A) 照明器具A
 新設
 一体型LEDベースライト
 直付,防雨形,ステンレス製
 公共型番:LSS9MP/RP-4-46
 撤去
 HF32×2 直付 ステンレス製

(B) 照明器具B
 新設
 一体型LEDベースライト
 直付,防雨形,ステンレス製
 公共型番:LSS1MP/RP-4-46
 撤去
 HF32×1 直付 ステンレス製

天井埋込型スピーカー(取外し再取り付け)

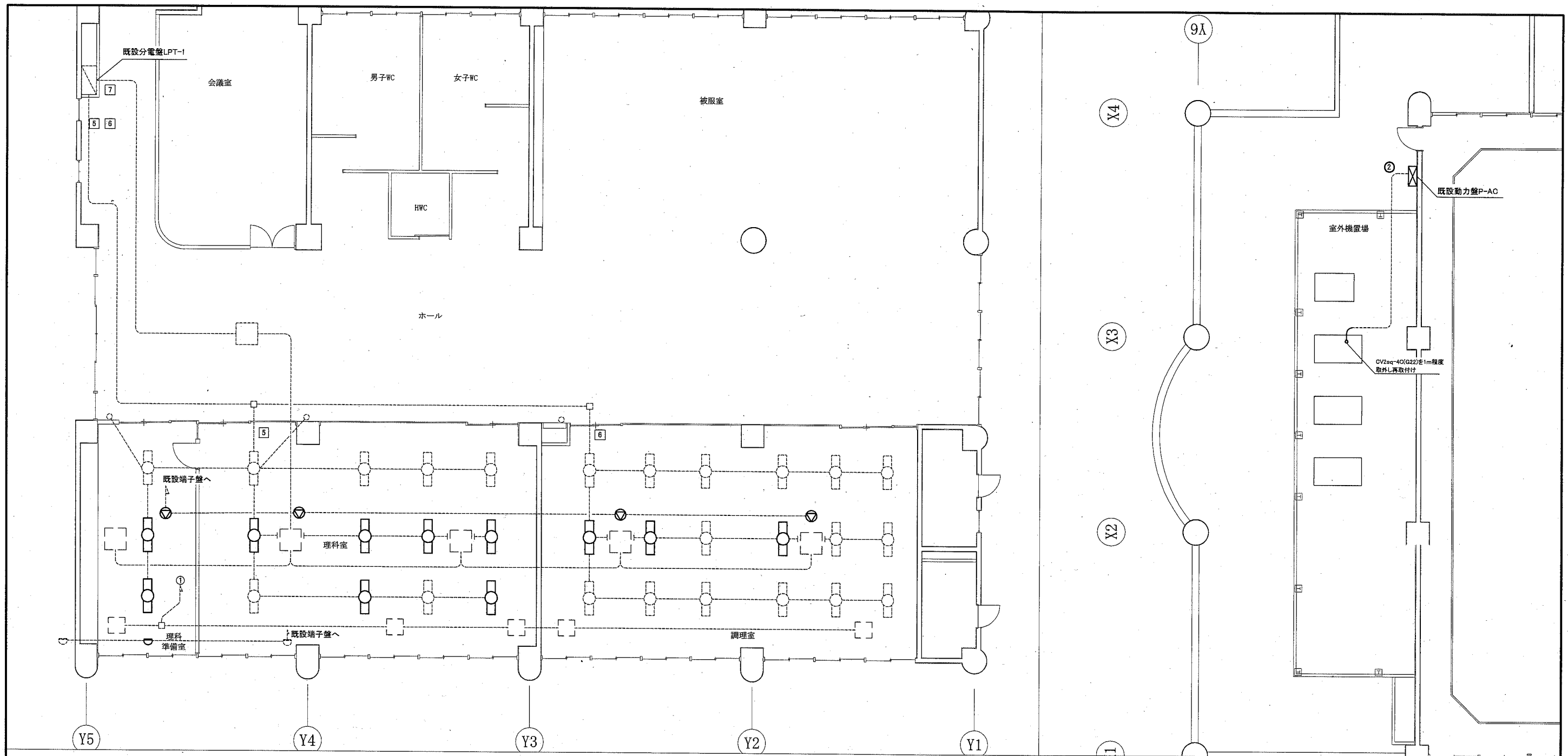
配管配線(既設)

分電盤(既設)

注記

- ・機械設備工事で設置する空調機×2台離線、結線を行うこと。
- ・空調機側CV2sq-4C(空調冷媒管共巻き)1m取外し再通線を行うこと。

工事名	市立桜小学校給食室ほか空調設備改修工事		設計者資格 氏名	級建築士登録第 _____ 号		課長	主査等	担当者	横須賀市 都市部 公共建築課
図面名称	電灯設備平面図	図番	9/10	縮尺	1:50(A2)	作図	令和3年2月日		



1階平面図 1:100

屋上階平面図 1:100

凡例

図中特記無き記号は以下の通り

- | | | | | | |
|--|--------------------------|--|---|--|-----------------|
| | 照明器具(取外し再取付け)
H32-2直付 | | 空調機(機械設備工事)
室内: VVF2.0-3Cを1m程度取外し再取付け
室外: CV2sq-4C(G22)を1m程度取外し再取付け | | 配管配線(既設) |
| | 天井埋込型スピーカー(取外し再取付け) | | 照明器具(既設) | | ジャンクションボックス(既設) |
| | 感知器 2種差動式(取外し再取付け) | | 感知器(既設) | | タンプススイッチ(既設) |

工事名	市立桜小学校給食室ほか空調設備改修工事		設計者資格 氏名	級建築士登録第 _____ 号		課長	主査等	担当者	横須賀市 都市部 公共建築課
図面名称	電灯設備平面図	図番	10/10	縮尺	1:100 (A2)	作図	令和3年2月日		