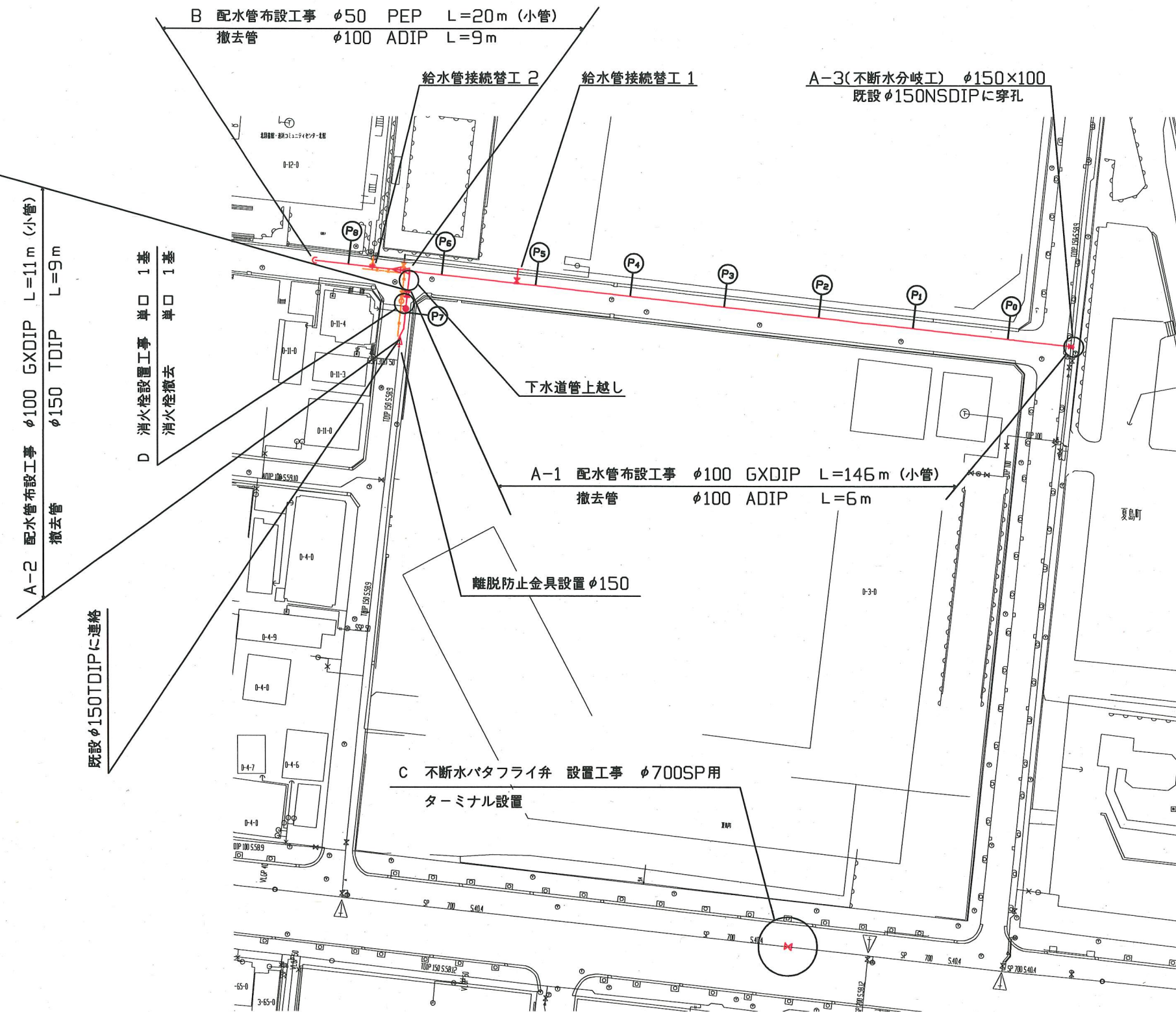


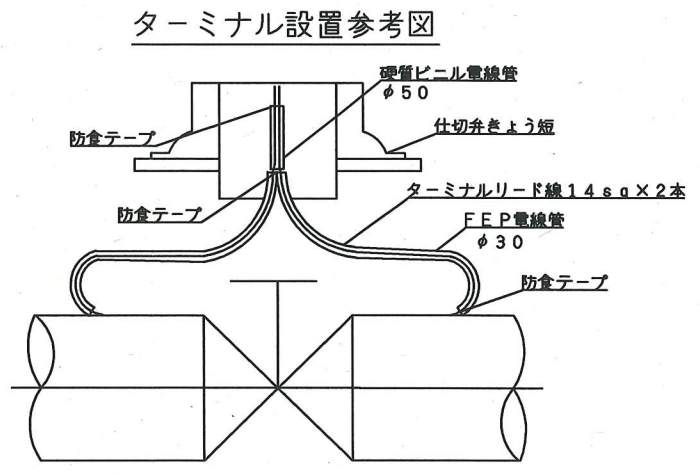
平面図 S=1/500

設計図 1/3枚				
工事名				
夏島町地区連絡管布設工事				
工事場所				
横須賀市夏島町3番地先から12番地先まで				
図面名称				
平面図				
図面番号				
夏島 16 A-1、2 B-2				
施工業者				
令和3年(2021年) 1月				
課長	係長等	設計	監督	検査員
横須賀市上下水道局 技術部水道施設課				
計画課			私道	無



原図用紙サイズ A1
ブロック番号 1100 1104

A	配水管布設工事	φ100 GXDIP	L=157m
B	配水管布設工事	φ50 PEP	L=20m
C	不断水バタフライ弁設置工事	φ700 SP用	1基
D	消火栓設置工事	単口	1基
	撤去管	φ100 ADIP	L=15m
	撤去管	φ150 TDIP	L=9m
	消火栓撤去	単口	1基



注) 施工完了後ゴムシート保護を行う。
ターミナルはGLより30cm以上出すこと。

工事	区間	土被り	掘削方法(参考)	昼夜	試掘	既設	埋戻材	先行路盤	仮復旧	1次復旧	本復旧	その他
A工事	A-1	0.8m	バカ約0.1m3	昼間	3m	インターロッキング=8cm、砂=3cm 再生安定処理=10cm、RM-40=15cm	改良土	-	再生AS密粒=5cm、RC-40=31cm	-	インターロッキング=8cm、砂=3cm 再生安定処理=10cm、RM-40=15cm	歩車道
	A-2	0.8m	バカ約0.1m3	昼間	2m	AS密粒=5cm、RC-40=20cm	改良土	RC-40=25cm	再生AS密粒=5cm	-	AS密粒=5cm	歩車道
	A-3 (不断水分岐工)	0.8m	バカ約0.1m3	昼間	1m	インターロッキング=6cm、砂=3cm RM-40=10cm	改良土	RM-40=10cm	再生AS密粒=5cm、RC-40=4cm	-	インターロッキング=6cm、砂=3cm	歩道
B工事	-	0.8m	バカ約0.1m3	昼間	1m	インターロッキング=8cm、砂=3cm 再生安定処理=10cm、RM-40=15cm	改良土	-	再生AS密粒=5cm、RC-40=31cm	-	インターロッキング=8cm、砂=3cm 再生安定処理=10cm、RM-40=15cm	歩車道
C工事	-	1.3m	バカ約0.2m3	昼間	11m2	AS密粒=5cm、AS粗粒=5cm 再生安定処理=20cm、RC-40=45cm	改良土	-	再生AS密粒=5cm、再生AS粗粒=5cm RC-40=65cm	再生AS密粒=5cm、再生AS粗粒=5cm 再生安定処理=20cm、RC-40=45cm	AS密粒=5cm 切削オーバーレイ(即B復旧)	車道

工事名

夏島町地区連絡管布設工事

工事場所

横須賀市夏島町3番地先から12番地先まで

図面名称

断面図

図面番号

夏島16 A-1、2 B-2

施工業者

令和3年(2021年)1月

課長 係長等 設計 監督 検査員

横須賀市上下水道局 技術部水道施設課

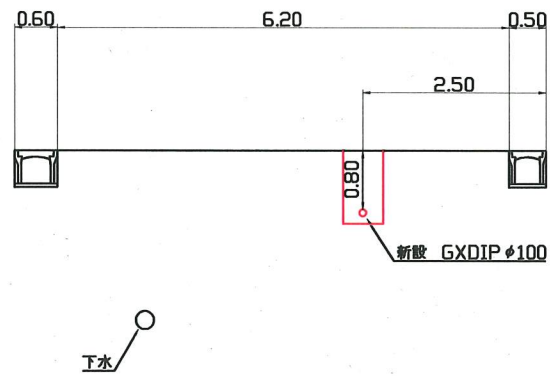
計画課

私道 無

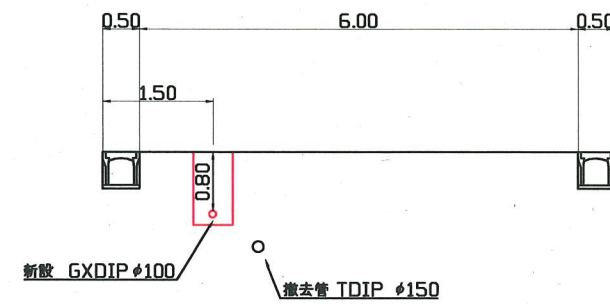
原図用紙サイズA1

断面図 S=1/50

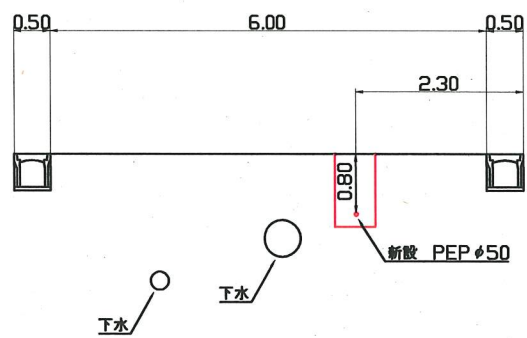
P1



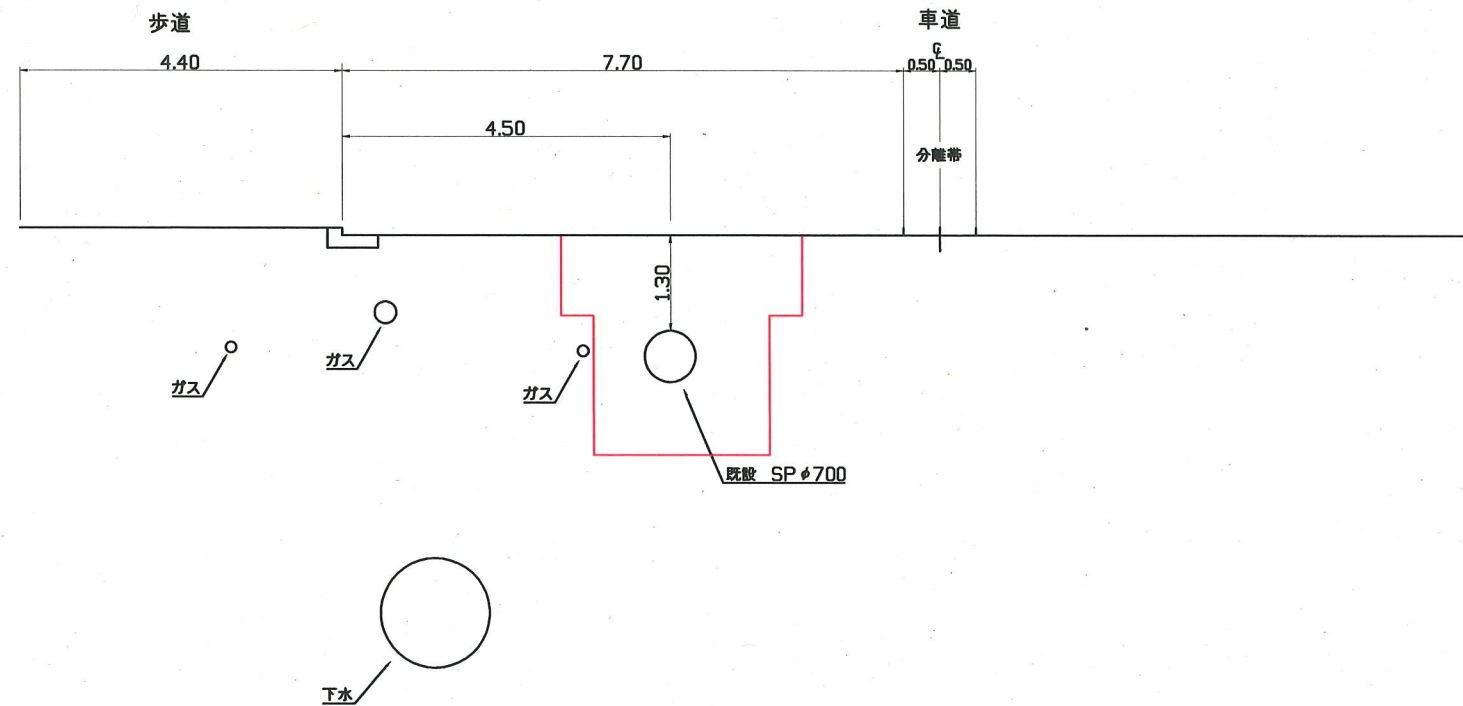
P7



P8



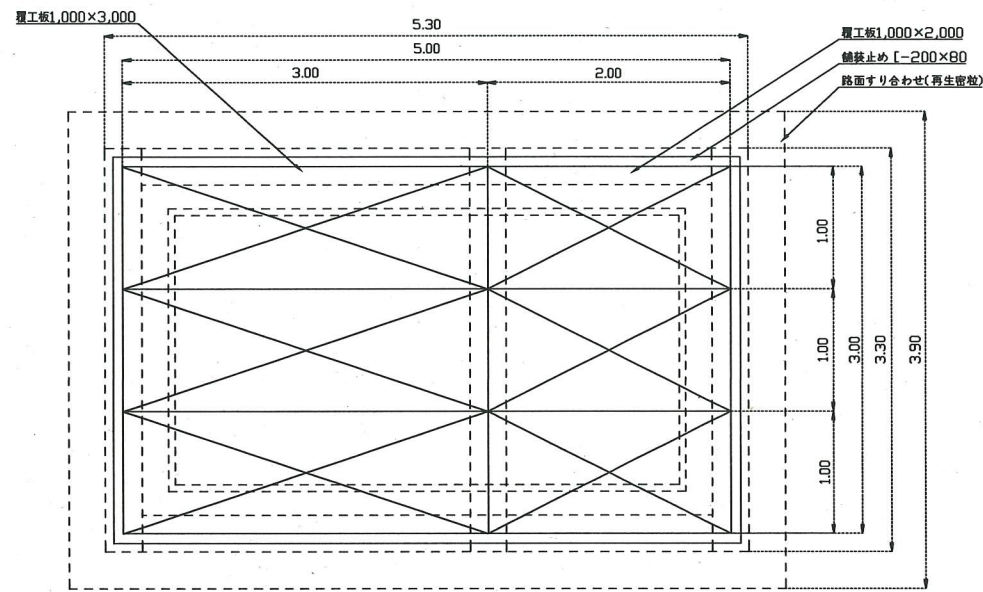
C工事



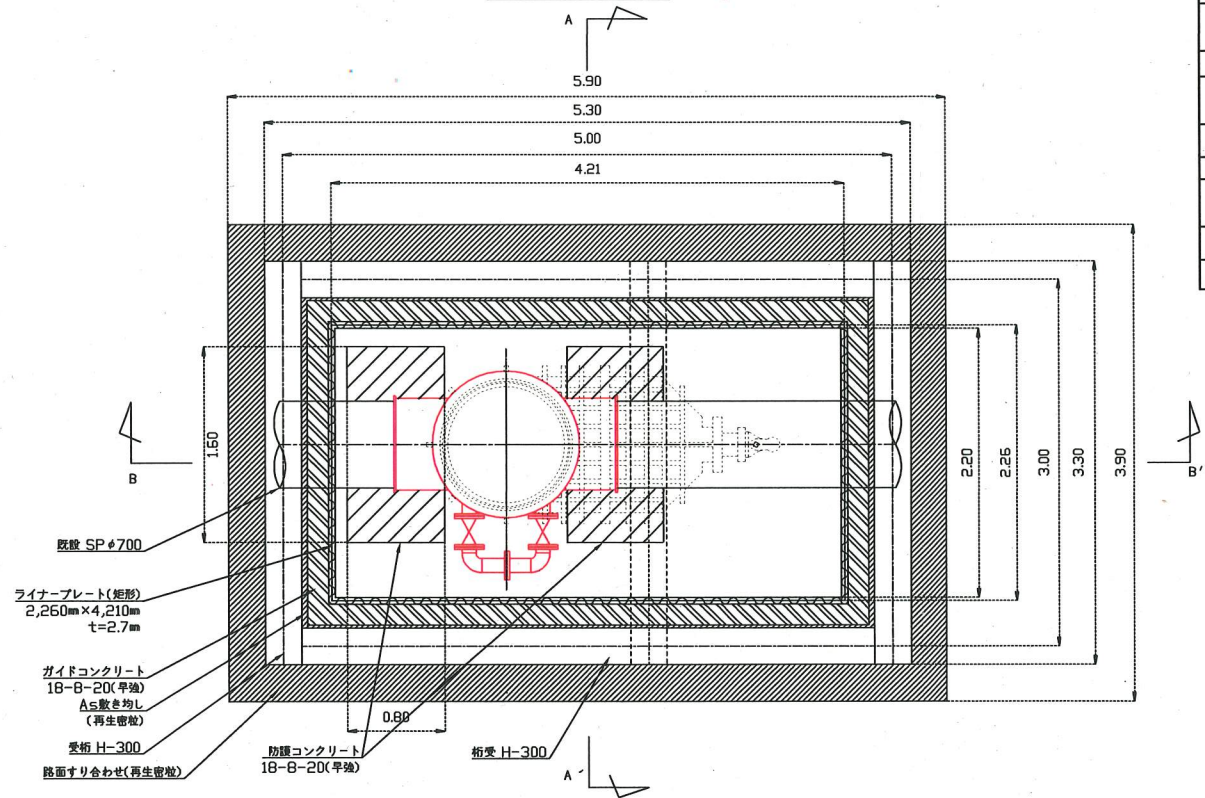
C 不断水バタフライ弁設置工 立坑詳細図 (参考図)

平面図 S=1/30

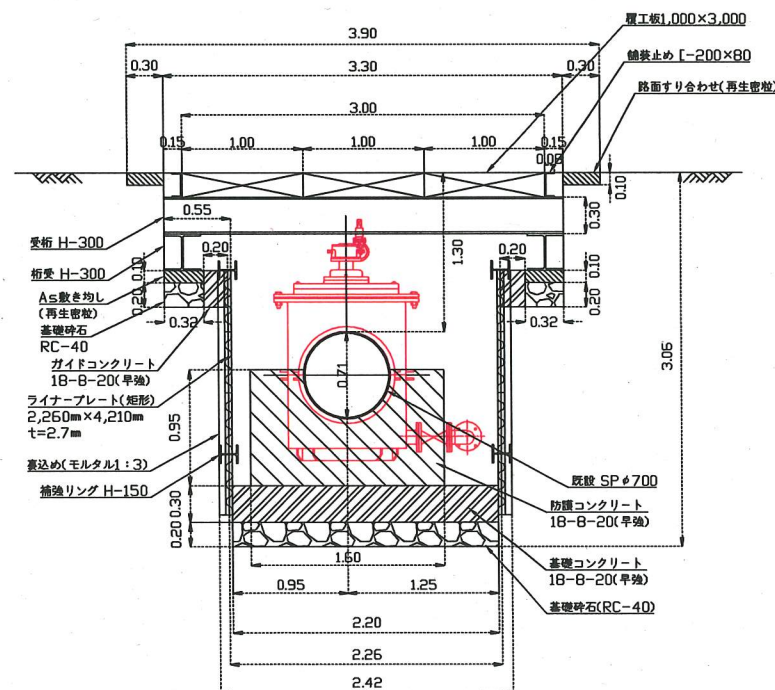
覆工板 閉



覆工板 開



A-A' 断面図



B-B' 断面図

