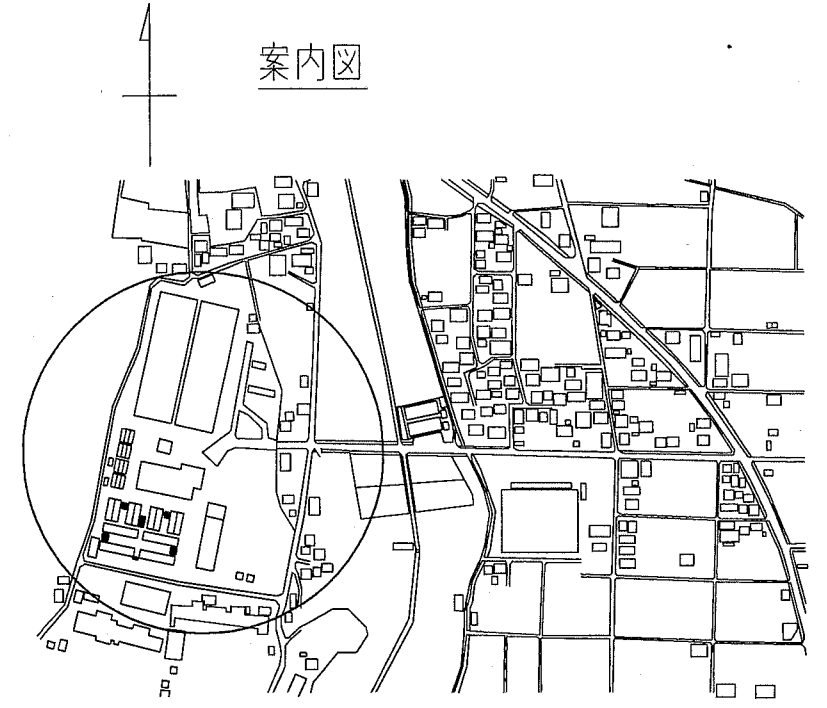
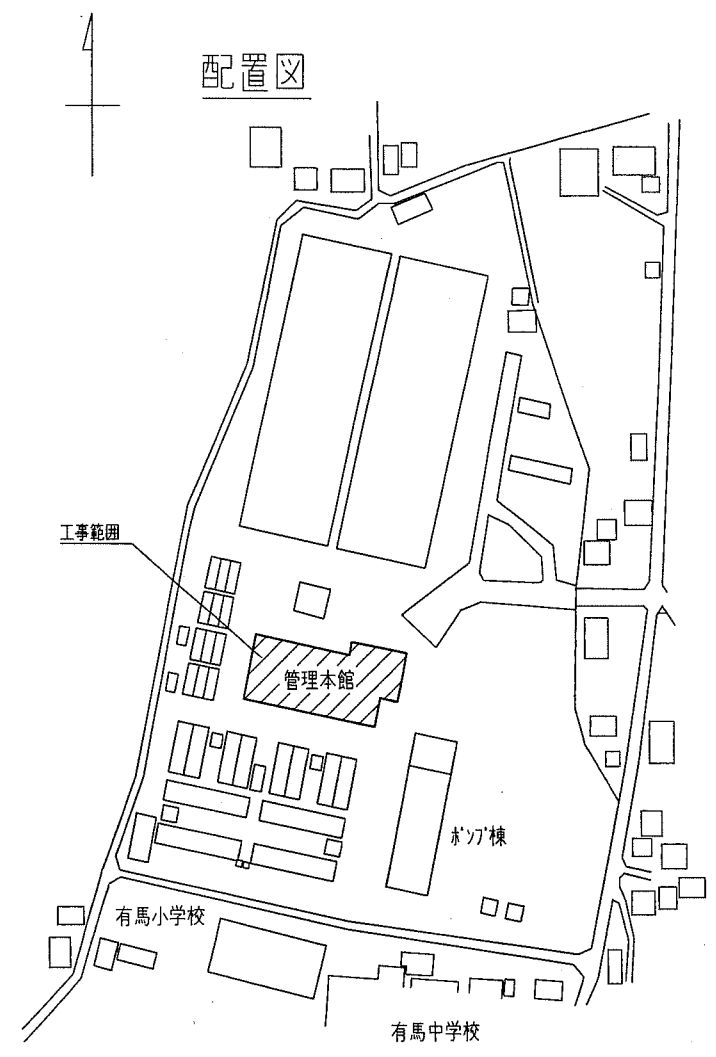


工事名	有馬浄水場管理本館改良工事		
工事場所	海老名市中河内1767番地		
図面名称	案内図 配置図		
図面番号			
施工業者			
令和 2 年 (2020年) 12 月			
課長	係長等	設計	監督 検査員
横須賀市上下水道局 技術部 浄水課			
計画課		私道	無



工事概要・仕様
A 外壁改修

- 外壁一般部 (既存: コンクリート打放し複層塗材吹付)
 - ・下地処理: 水洗い 高圧ポンプ10~15MPa程度
 - ・下地調整: 下地調整塗材 セメント系 C-1
 - ・仕上塗材: 建築用塗膜防水材 凸凹模様 コンクリート面 吹付 シリコン仕上
- 軒裏部 (既存: コンクリート打放しアクリルリシン吹付)
 - ・下地処理: 水洗い 高圧ポンプ10~15MPa程度
 - ・下地調整: 下地調整塗材 セメント系 C-1 C-2
 - ・仕上塗材: 外装薄塗材E吹付 コンクリート面 砂壁状吹付

B 外壁改修
下地補修

- 外壁補修施工数量調査範囲: 上記1~2
下地補修工法
- ・ひび割れ部補修: クラック1mm以上 Uカットシール材 充填工法 樹脂モルタル仕上
 - ・鉄筋露出部補修: エポキシ樹脂モルタル充填工法 100*100程度 ケレン・防錆処理共
 - ・欠損部補修: エポキシ樹脂モルタル充填工法 100*100程度
 - ・浮き部補修: アンカーピニング部分エポキシ樹脂注入工法

C 鉄部塗装改修

改修部位: 鋼製扉 (内外)
仕様: 耐候性塗料塗り B種 仕上げ1級 (ふっ素) 下地調整共

D 防水改修

既存: アスファルト防水シンダーコンクリート金ゴテ押え仕上 (一部ウレタン系防水)

- ・下地処理: 水洗い 高圧ポンプ10~15MPa程度
- ・下地調整: 屋上目地打替え 既存目地材撤去共 シーリング共 ポリウレタン系 20*15程度
: 樹脂モルタルノ口引き カチオン系樹脂モルタル塗り
- ・仕上塗材: ウレタン塗膜防水 ふっ素仕上げ X-1 (平場)
: ウレタン塗膜防水 ふっ素仕上げ X-2 (立上)
- ・ルーフトレン設置: SUS製 φ100 ドレン廻り補修共 15か所
- ・脱気筒設置: SUS製 17か所 (一部既存撤去共 取付位置は監督員と協議による。)

E シーリング改修

外壁目地シーリング打替え ポリウレタン系 20*15程度 既存シーリング撤去共
サッシまわりシーリング打替え (下端・水切取合部共) 変性シリコーン系 10*10程度 既存シーリング撤去共

F 屋上構造物撤去

Co架台 無筋 斫部仮防水およびポリマーセメント補修 撤去ガラ荷降ろし運搬搬出共 10.5立方メートル

凡例		
斜線部は工事範囲を示す		
工事内容		
1. 建築工事		
・外壁改修		
・防水改修		
・その他改修		
外壁各改修数量		
項目	単位	数量
ひび割れ部	m	10
鉄筋露出部	か所	24
欠損部	か所	10
浮き部	穴	20

工事位置図

設計図 2 / 12 枚

工事名 有馬浄水場管理本館改良工事

工事場所 海老名市中河内1767番地

図面名称 工事位置図

図面番号

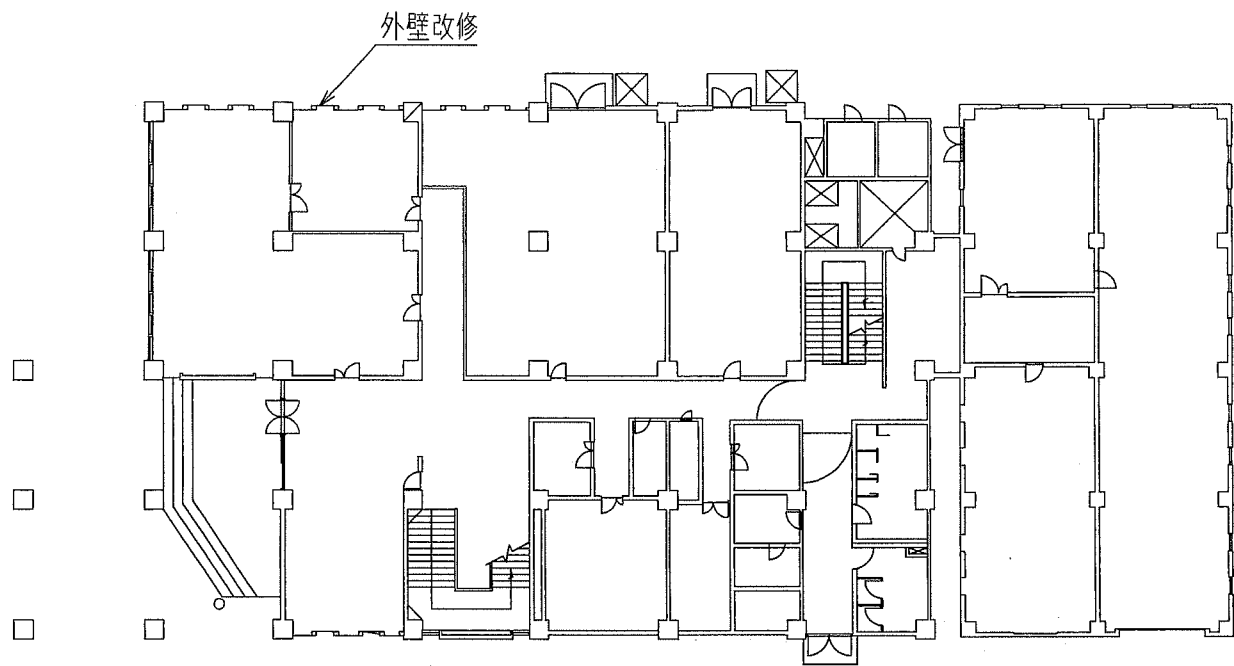
施工業者

令和 2 年 (2020年) 12 月

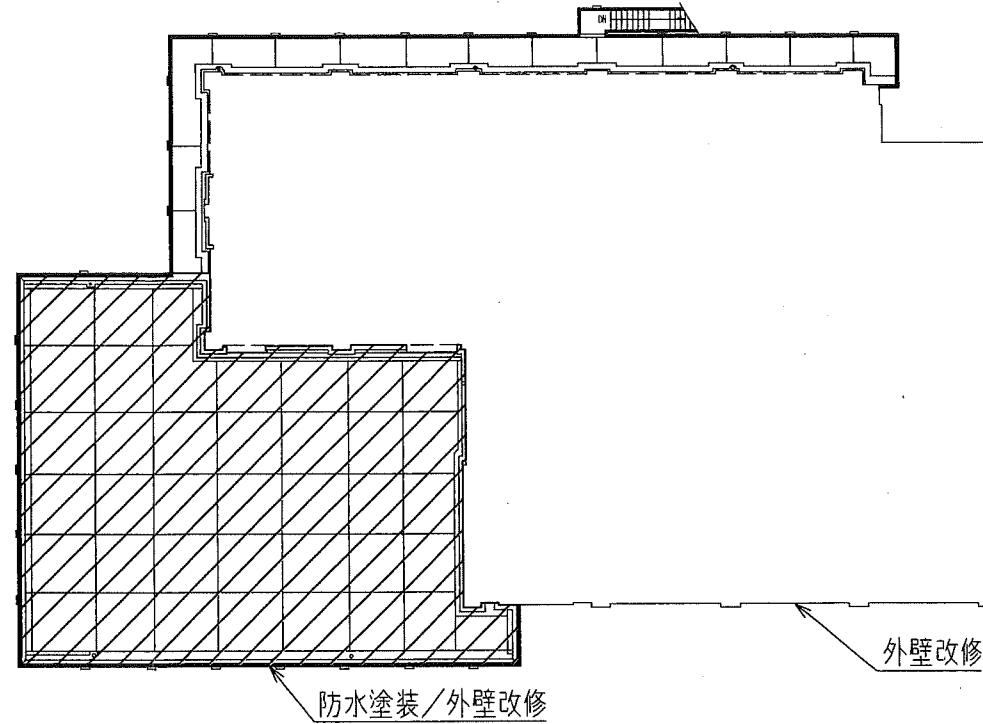
課長	係長等	設計	監督	検査員
----	-----	----	----	-----

横須賀市上下水道局 技術部 浄水課

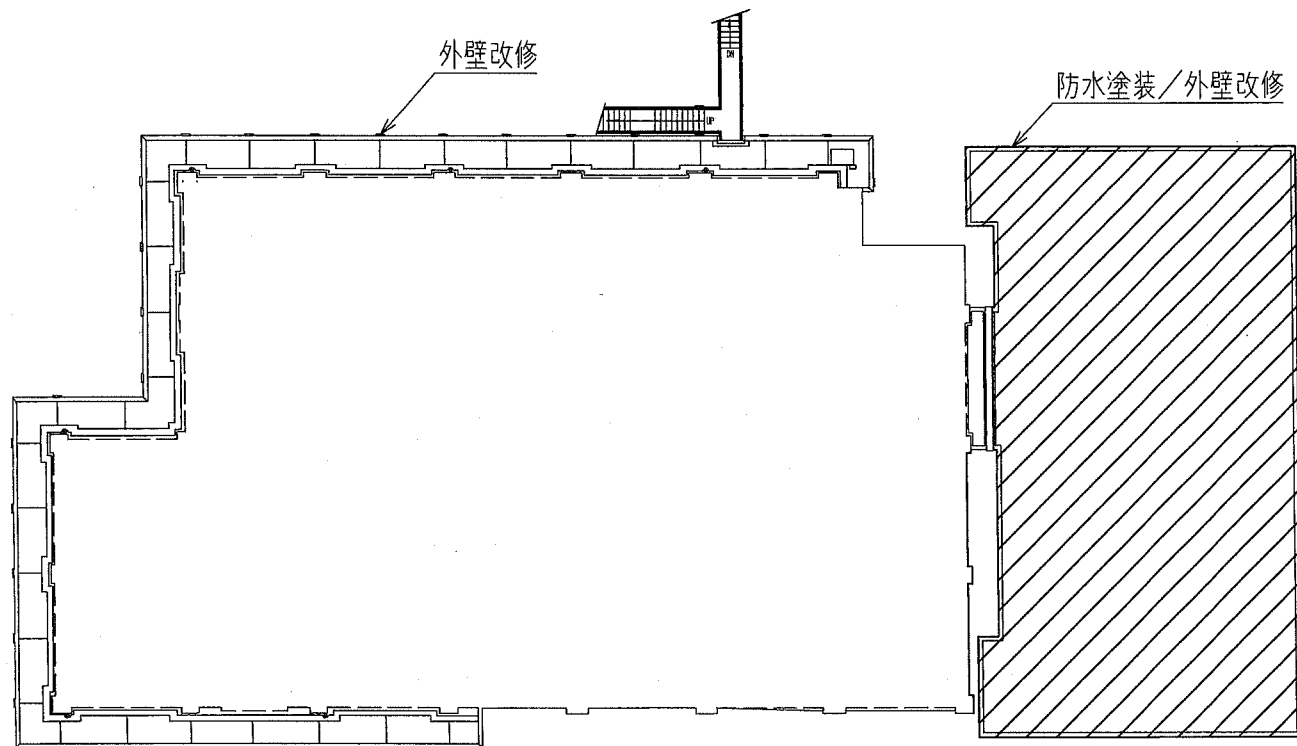
計画課 私有道 無



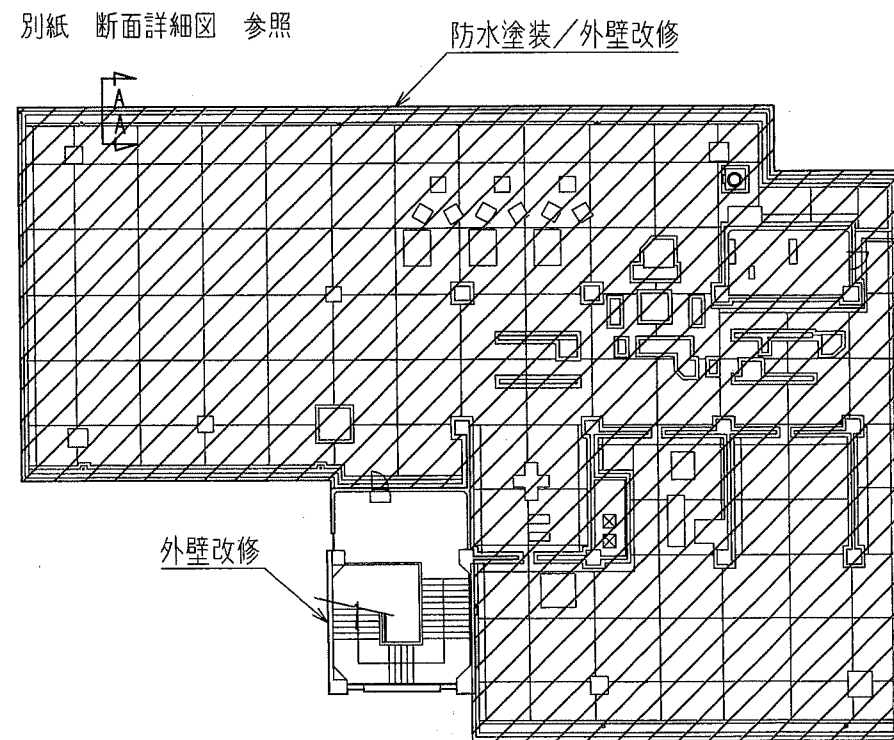
1階 1/250



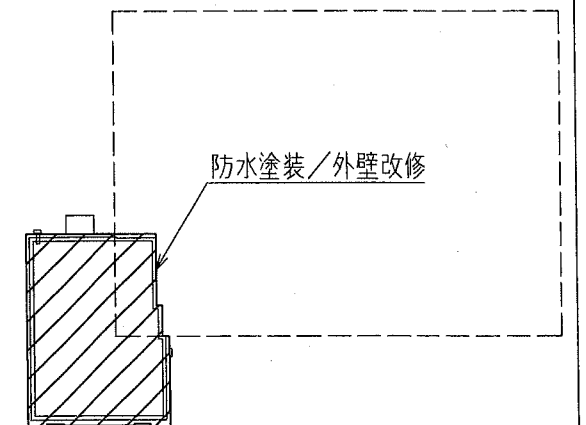
3階 1/250



2階 1/250



R階 1/250



PHR階 1/250

工事箇所

- 1. □ 外壁改修
- 2. ▨ 防水改修/外壁改修

工事名 有馬浄水場管理本館改良工事

工事場所 海老名市中河内1767番地

図面名称 1階 平面図

図面番号

施工業者

令和 2 年 (2020年) 12 月

課長	係長等	設計	監督	検査員
----	-----	----	----	-----

横須賀市上下水道局 技術部 浄水課

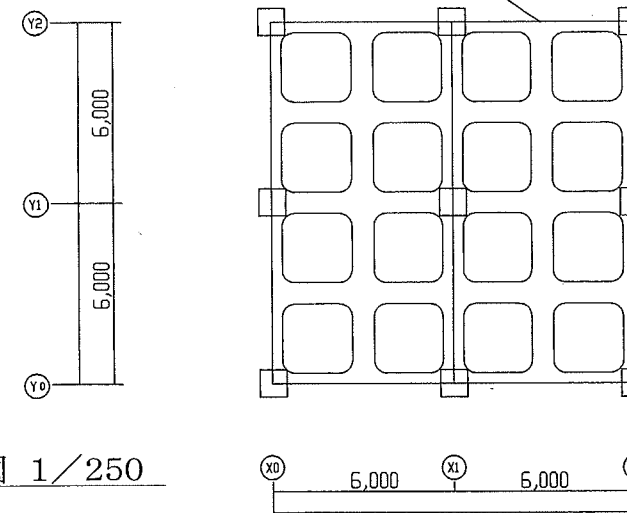
計画課 私有 無

建具寸法							
記号	寸法 (W*H)	記号	寸法 (W*H)	記号	寸法 (W*H)	記号	寸法 (W*H)
AW-1	5115*2965	AW-11	4940*2980	AW-23	800*1500	SD-1	2500*2800
AW-2	5065*2965	AW-12	4940*2980	AW-24	800*1200	SD-2	1700*2000
AW-3	5065*2965	AW-13	4940*2980	AW-25	800*1200	SD-3	1830*2000
AW-4	900*2980	AW-14	2700*2980	AW-26	600*900	SD-4	800*1800
AW-5	3670*2200	AW-15	1800*2980	AW-27	800*1300	SD-5	850*1750
AW-6	4940*2200	AW-16	4940*2980	AW-28	900*900	SS-1	4040*4040
AW-7	4940*2200	AW-17	4940*2980	AW-29	1700*1800	SS-2	3200*3000
AW-8	3670*2980	AW-18	3670*2500	AW-30	800*2500		
AW-9	3670*1900	AW-19	4940*2500	AW-31	900*1900		
AW-10	4940*1900	AW-20	4940*2980	AW-32	900*2500		

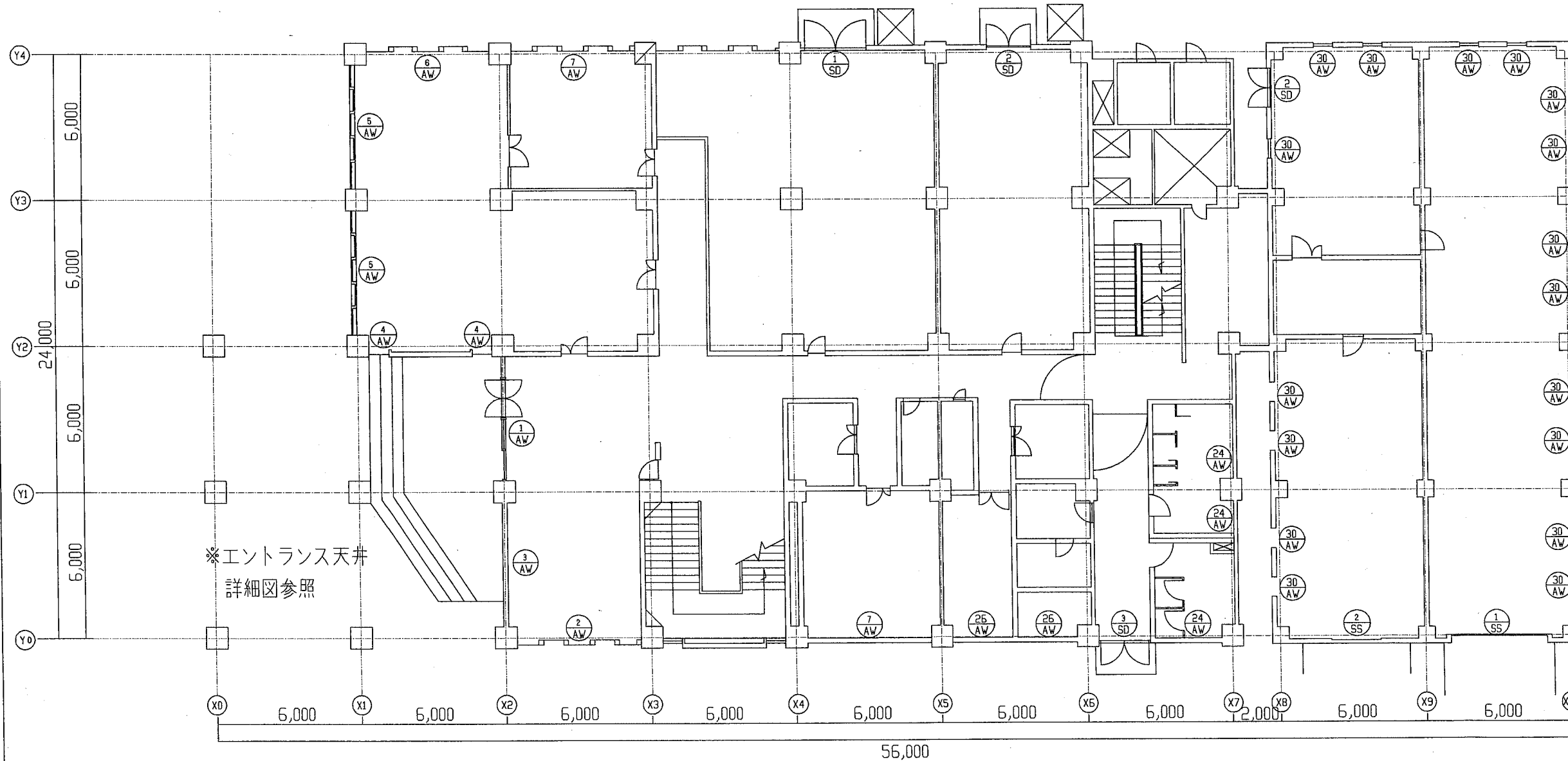
* AWについては、記号凡例「E2」を適用する。

記号凡例	
A1	外壁一般部塗装 (建築用塗膜防水材)
A2	軒裏部塗装 (外装薄塗材E吹付)
B	外壁調査および下地補修
C	鉄部塗装改修 (耐候性塗料塗り)
D1	ウレタン塗膜防水 X-1 (平場)
D2	ウレタン塗膜防水 X-2 (立上)
D3	ルーフドレン設置
E1	外壁目地シーリング打替え
E2	サッシ廻りシーリング打替え
F	Co架台撤去

既存：コンクリート打放の上
アクリルリシン吹付



エントランス天井 詳細図 1/250



*エントランス天井
詳細図参照

1階 平面図 1/200

設計図 4 / 12 枚

工事名	有馬浄水場管理本館改良工事
工事場所	海老名市中河内1767番地
図面名称	2階 平面図
図面番号	
施工業者	
令和 2 年 (2020年) 1 2 月	

課長	係長等	設計	監督	検査員
----	-----	----	----	-----

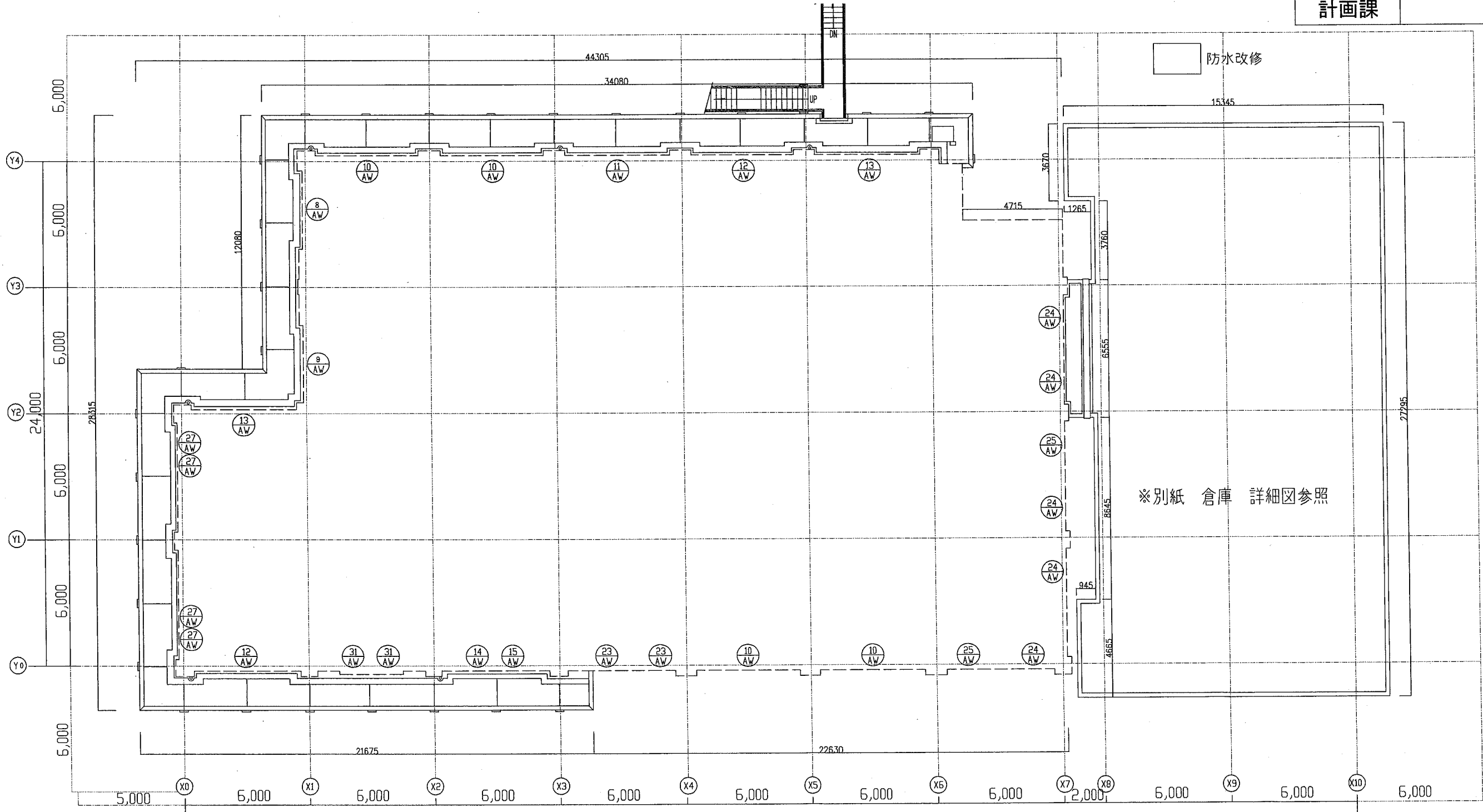
横須賀市上下水道局 技術部 浄水課

計画課 私有 無

器具寸法		器具寸法		器具寸法		器具寸法	
記号	寸法 (W*H)	記号	寸法 (W*H)	記号	寸法 (W*H)	記号	寸法 (W*H)
AW-1	5115*2965	AW-11	4940*2980	AW-23	800*1500	SD-1	2500*2800
AW-2	5065*2965	AW-12	4940*2980	AW-24	800*1200	SD-2	1700*2000
AW-3	5065*2965	AW-13	4940*2980	AW-25	800*1200	SD-3	1830*2000
AW-4	900*2980	AW-14	2700*2980	AW-26	600*900	SD-4	800*1800
AW-5	3670*2200	AW-15	1800*2980	AW-27	800*1300	SD-5	850*1750
AW-6	4940*2200	AW-16	4940*2980	AW-28	900*900	SS-1	4040*4040
AW-7	4940*2200	AW-17	4940*2980	AW-29	1700*1800	SS-2	3200*3000
AW-8	3670*2980	AW-18	3670*2500	AW-30	800*2500		
AW-9	3670*1900	AW-19	4940*2500	AW-31	900*1900		
AW-10	4940*1900	AW-20	4940*2980	AW-32	900*2500		

記号凡例	
A1	外壁一般部塗装 (建築用塗膜防水材)
A2	軒裏部塗装 (外装薄塗材E吹付)
B	外壁調査および下地補修
C	鉄部塗装改修 (耐候性塗料塗り)
D1	ウレタン塗膜防水 X-1 (平場)
D2	ウレタン塗膜防水 X-2 (立上)
D3	ルーフトレン設置
E1	外壁目地シーリング打替え
E2	サッシ廻りシーリング打替え
F	CO架台撤去

* AWについては、記号凡例「E2」を適用する。



2階 平面図 1/200 56,000

工事名 有馬浄水場管理本館改良工事

工事場所 海老名市中河内1767番地

図面名称 3階 平面図

図面番号

施工業者

令和 2 年 (2020年) 1 2 月

課長	係長等	設計	監督	検査員
----	-----	----	----	-----

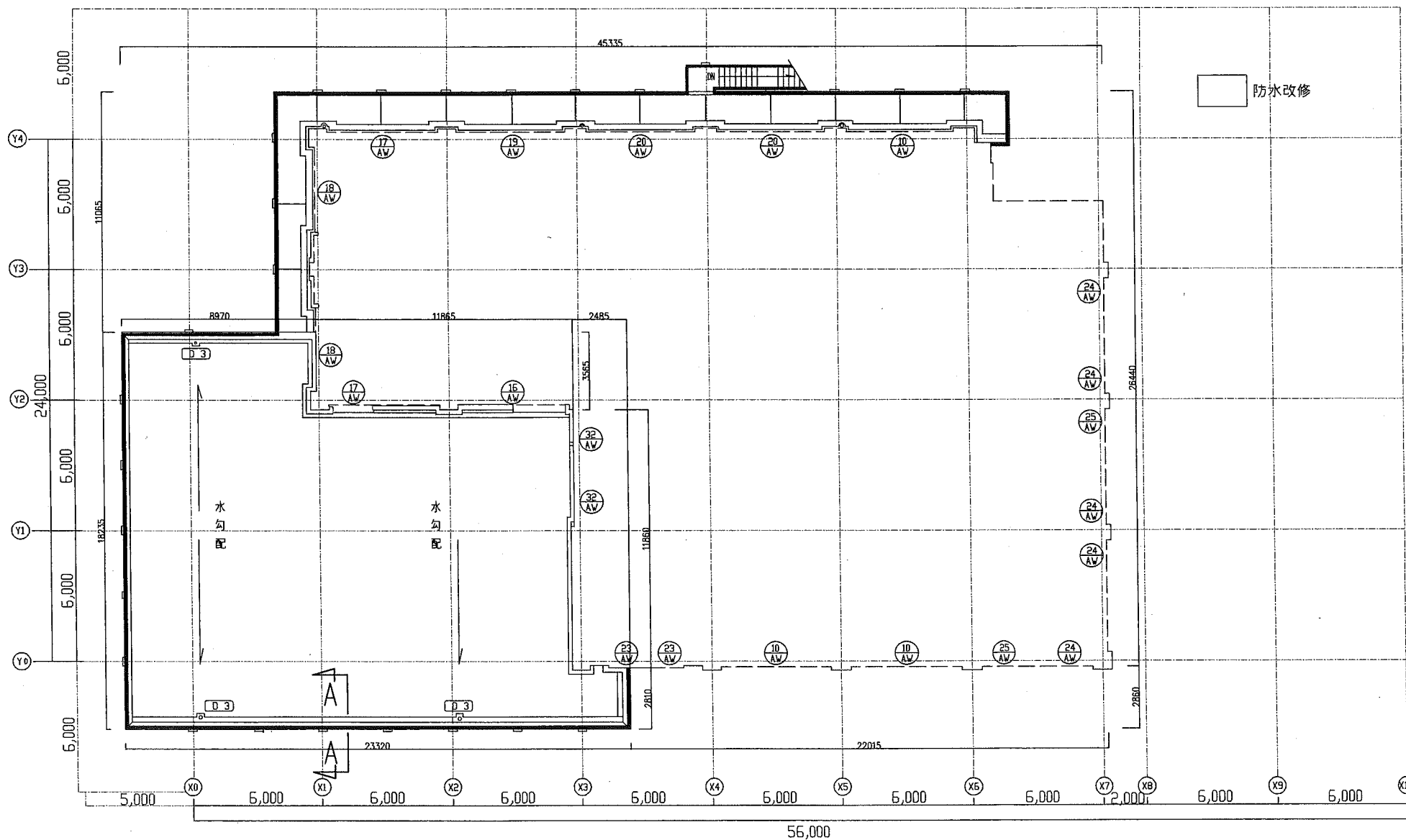
横須賀市上下水道局 技術部 浄水課

計画課 私有 無

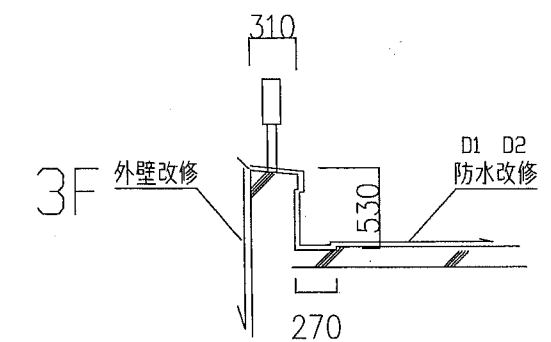
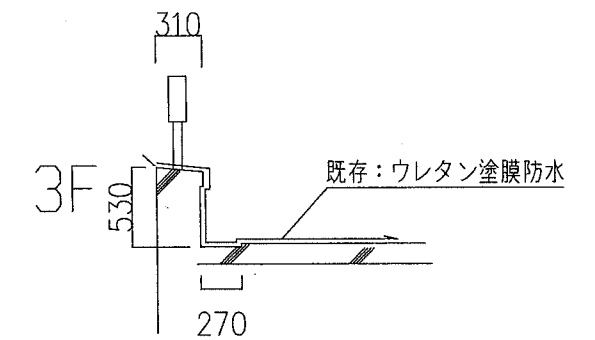
建具寸法		記号		寸法 (W*H)		記号		寸法 (W*H)	
記号	寸法 (W*H)	記号	寸法 (W*H)	記号	寸法 (W*H)	記号	寸法 (W*H)	記号	寸法 (W*H)
AW-1	5115*2965	AW-11	4940*2980	AW-23	800*1500	SD-1	2500*2800		
AW-2	5065*2965	AW-12	4940*2980	AW-24	800*1200	SD-2	1700*2000		
AW-3	5065*2965	AW-13	4940*2980	AW-25	800*1200	SD-3	1830*2000		
AW-4	900*2980	AW-14	2700*2980	AW-26	600*900	SD-4	800*1800		
AW-5	3670*2200	AW-15	1800*2980	AW-27	800*1300	SD-5	850*1750		
AW-6	4940*2200	AW-16	4940*2980	AW-28	900*900	SS-1	4040*4040		
AW-7	4940*2200	AW-17	4940*2980	AW-29	1700*1800	SS-2	3200*3000		
AW-8	3670*2980	AW-18	3670*2500	AW-30	800*2500				
AW-9	3670*1900	AW-19	4940*2500	AW-31	900*1900				
AW-10	4940*1900	AW-20	4940*2980	AW-32	900*2500				

記号凡例	
A1	外壁一般部塗装 (建築用塗膜防水材)
A2	軒裏部塗装 (外装薄塗材E吹付)
B	外壁調査および下地補修
C	鉄部塗装改修 (耐候性塗料塗り)
D1	ウレタン塗膜防水 X-1 (平場)
D2	ウレタン塗膜防水 X-2 (立上)
D3	ルーフトレンドレン設置
E1	外壁目地シーリング打替え
E2	サッシ廻りシーリング打替え
F	Co架台撤去

* AWについては、記号凡例「E2」を適用する。



3階 平面図 1/250



A-A 断面図 1/50

工事名 有馬浄水場管理本館改良工事

工事場所 海老名市中河内1767番地

図面名称 R階 平面図

図面番号

施工業者

令和 2 年 (2020年) 1 2 月

課長	係長等	設計	監督	検査員
----	-----	----	----	-----

横須賀市上下水道局 技術部 浄水課

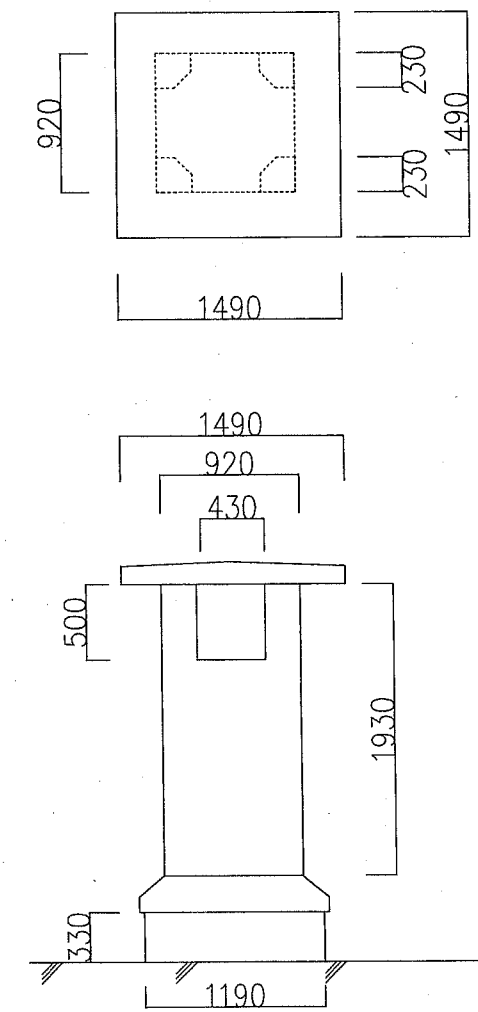
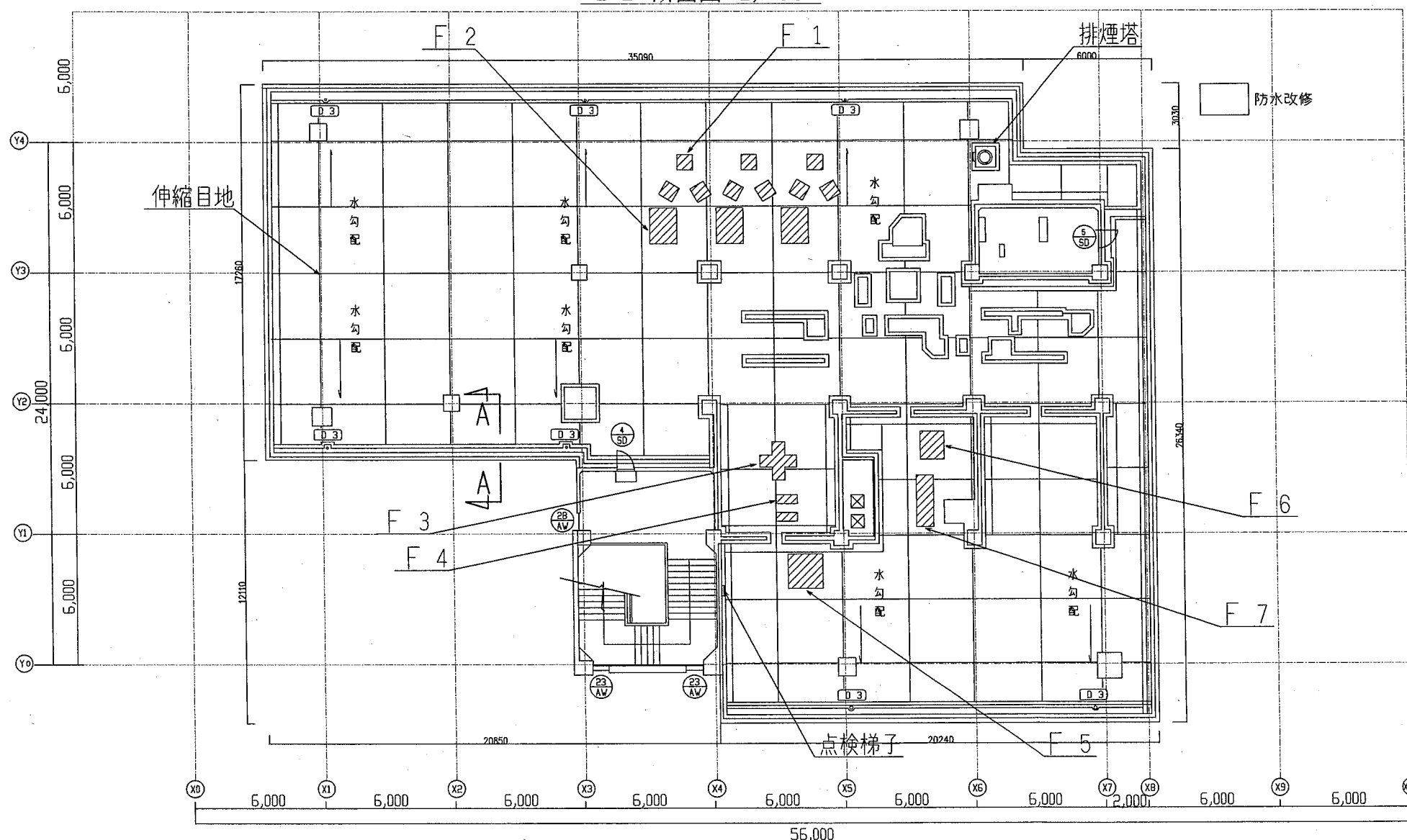
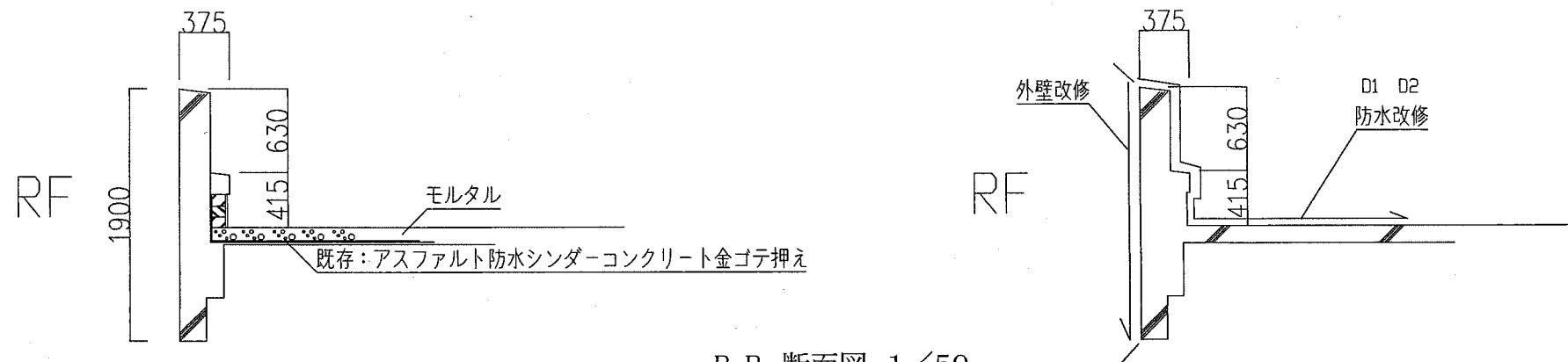
計画課 私有 無

建具寸法		記号		寸法 (W*H)		記号		寸法 (W*H)	
AW-1	5115*2965	AW-11	4940*2980	AW-23	800*1500	SD-1	2500*2800		
AW-2	5065*2965	AW-12	4940*2980	AW-24	800*1200	SD-2	1700*2000		
AW-3	5065*2965	AW-13	4940*2980	AW-25	800*1200	SD-3	1830*2000		
AW-4	900*2980	AW-14	2700*2980	AW-26	600*900	SD-4	800*1800		
AW-5	3670*2200	AW-15	1800*2980	AW-27	800*1300	SD-5	850*1750		
AW-6	4940*2200	AW-16	4940*2980	AW-28	900*900	SS-1	4040*4040		
AW-7	4940*2200	AW-17	4940*2980	AW-29	1700*1800	SS-2	3200*3000		
AW-8	3670*2980	AW-18	3670*2500	AW-30	800*2500				
AW-9	3670*1900	AW-19	4940*2500	AW-31	900*1900				
AW-10	4940*1900	AW-20	4940*2980	AW-32	900*2500				

記号凡例	
A1	外壁一般部塗装 (雑業用塗膜防水材)
A2	軒裏部塗装 (外装薄塗材E吹付)
B	外壁調査および下地補修
C	鉄部塗装改修 (耐候性塗料塗り)
D1	ウレタン塗膜防水 X-1 (平場)
D2	ウレタン塗膜防水 X-2 (立上)
D3	ルーフトレン設置
E1	外壁目地シーリング打替え
E2	サッシ廻りシーリング打替え
F	Co架台撤去

屋上構造物撤去 記号凡例	
斜線部は工事範囲を示す	
L*W*H	数量
F1	680*680*690 9
F2	1185*1570*440 3
F3	525*525*900 4
	620*620*830 1
F4	400*900*890 2
F5	1462*1510*730 1
F6	1000*1520*470 1
F7	2270*725*530 1

※ AWについては、記号凡例「E2」を適用する。



工事名 有馬浄水場管理本館改良工事

工事場所 海老名市中河内1767番地

図面名称 PHR階 平面図

図面番号

施工業者

令和 2 年 (2020年) 12 月

課長		係長等		設計		監督		検査員	
----	--	-----	--	----	--	----	--	-----	--

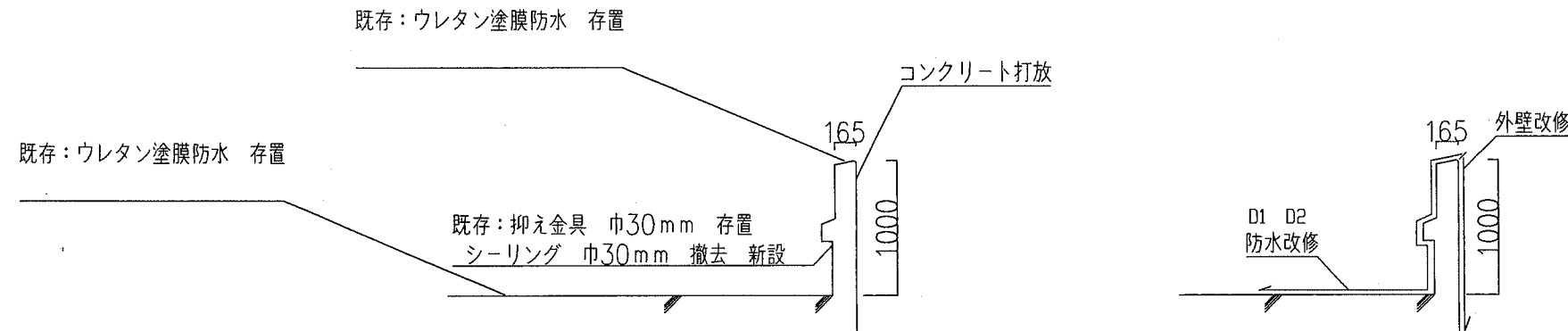
横須賀市上下水道局 技術部 浄水課

計画課 私有 無

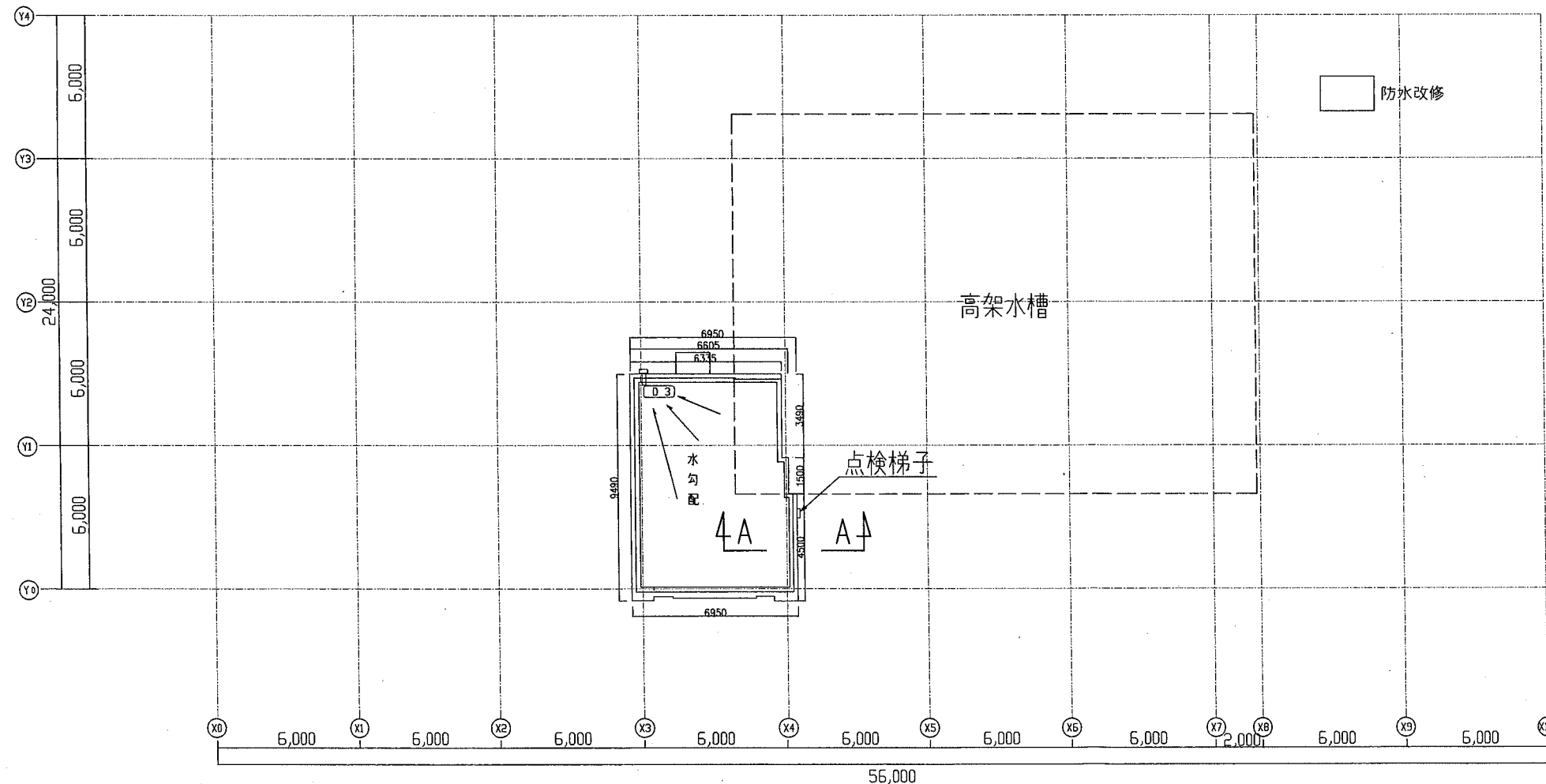
建具寸法		記号		寸法 (W*H)		記号		寸法 (W*H)	
記号	寸法 (W*H)	記号	寸法 (W*H)	記号	寸法 (W*H)	記号	寸法 (W*H)	記号	寸法 (W*H)
AW-1	5115*2965	AW-11	4940*2980	AW-23	800*1500	SD-1	2500*2800		
AW-2	5065*2965	AW-12	4940*2980	AW-24	800*1200	SD-2	1700*2000		
AW-3	5065*2965	AW-13	4940*2980	AW-25	800*1200	SD-3	1830*2000		
AW-4	900*2980	AW-14	2700*2980	AW-26	600*900	SD-4	800*1800		
AW-5	3670*2200	AW-15	1800*2980	AW-27	800*1300	SD-5	850*1750		
AW-6	4940*2200	AW-16	4940*2980	AW-28	900*900	SS-1	4040*4040		
AW-7	4940*2200	AW-17	4940*2980	AW-29	1700*1800	SS-2	3200*3000		
AW-8	3670*2980	AW-18	3670*2500	AW-30	800*2500				
AW-9	3670*1900	AW-19	4940*2500	AW-31	900*1900				
AW-10	4940*1900	AW-20	4940*2980	AW-32	900*2500				

記号凡例	
A1	外壁一般部塗装 (建築用塗膜防水材)
A2	軒裏部塗装 (外装薄塗材E吹付)
B	外壁調査および下地補修
C	鉄部塗装改修 (耐候性塗料塗り)
D1	ウレタン塗膜防水 X-1 (平場)
D2	ウレタン塗膜防水 X-2 (立上)
D3	ルーフトレン設置
E1	外壁目地シーリング打替え
E2	サッシ廻りシーリング打替え
F	Co架台撤去

※ AWについては、記号凡例「E2」を適用する。



A-A断面図 1/50



PHR階 平面図 1/250

設計図 8 / 12 枚

工事名 有馬浄水場管理本館改良工事

工事場所 海老名市中河内1767番地

図面名称 東側 立面図 (外観参考図)

図面番号

施工業者

令和 2 年 (2020年) 12月

課長	係長等	設計	監督	検査員
----	-----	----	----	-----

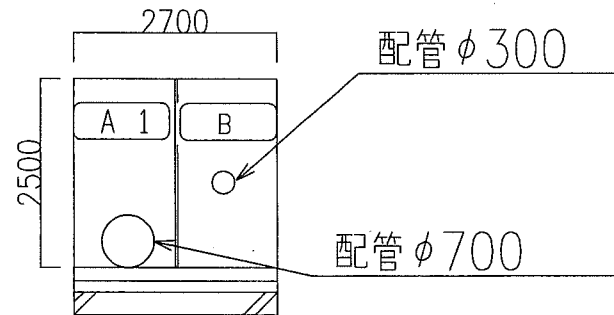
横須賀市上下水道局 技術部 浄水課

計画課 私有 無

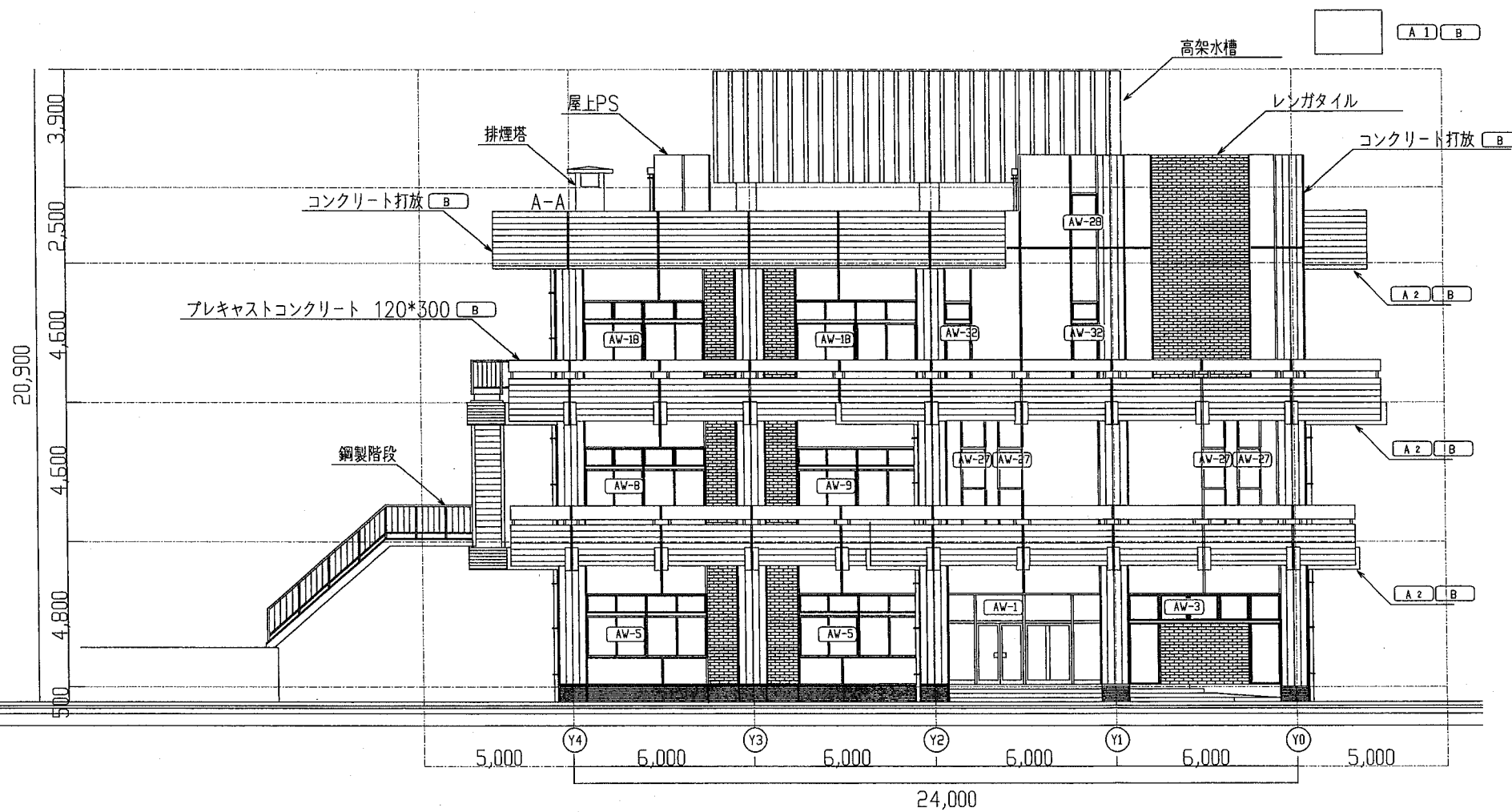
器具寸法		記号		寸法 (W*H)		記号		寸法 (W*H)	
記号	寸法 (W*H)	記号	寸法 (W*H)	記号	寸法 (W*H)	記号	寸法 (W*H)	記号	寸法 (W*H)
AW-1	5115*2965	AW-11	4940*2980	AW-23	800*1500	SD-1	2500*2800		
AW-2	5065*2965	AW-12	4940*2980	AW-24	800*1200	SD-2	1700*2000		
AW-3	5065*2965	AW-13	4940*2980	AW-25	800*1200	SD-3	1830*2000		
AW-4	900*2980	AW-14	2700*2980	AW-26	600*900	SD-4	800*1800		
AW-5	3670*2200	AW-15	1800*2980	AW-27	800*1300	SD-5	850*1750		
AW-6	4940*2200	AW-16	4940*2980	AW-28	900*900	SS-1	4040*4040		
AW-7	4940*2200	AW-17	4940*2980	AW-29	1700*1800	SS-2	3200*3000		
AW-8	3670*2980	AW-18	3670*2500	AW-30	800*2500				
AW-9	3670*1900	AW-19	4940*2500	AW-31	900*1900				
AW-10	4940*1900	AW-20	4940*2980	AW-32	900*2500				

記号凡例	
A1	外壁一般部塗装 (建築用塗膜防水材)
A2	軒裏部塗装 (外装薄塗材E吹付)
B	外壁調査および下地補修
C	鉄部塗装改修 (耐水性塗料塗り)
D1	ウレタン塗膜防水 X-1 (平場)
D2	ウレタン塗膜防水 X-2 (立上)
D3	ルーフトレン設置
E1	外壁目地シーリング打替え
E2	サッシ廻りシーリング打替え
F	Co架台撤去

* AWについては、記号凡例「E2」を適用する。

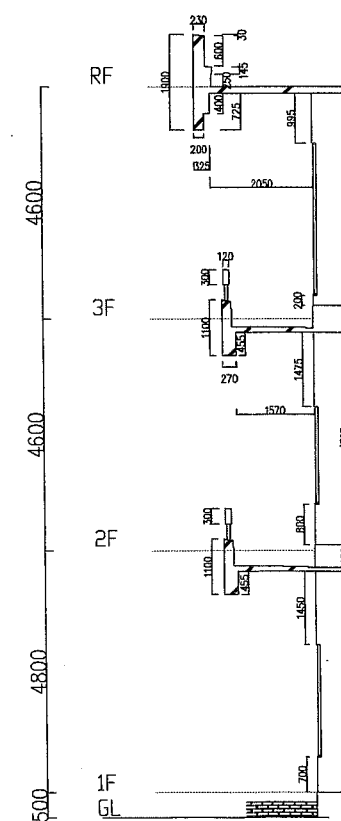


屋上PS 東側 立面詳細図 1/100

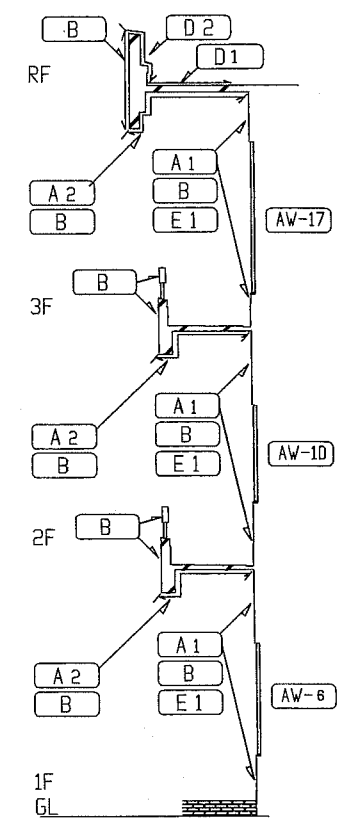


東側 立面図 (外観参考図)

形状凡例



施工凡例



A-A 断面 立面図 1/150

工事名 有馬浄水場管理本館改良工事

工事場所 海老名市中河内1767番地

図面名称 西側 立面図 (外観参考図)

図面番号

施工業者

令和 2 年 (2020年) 1 2 月

課長	係長等	設計	監督	検査員
----	-----	----	----	-----

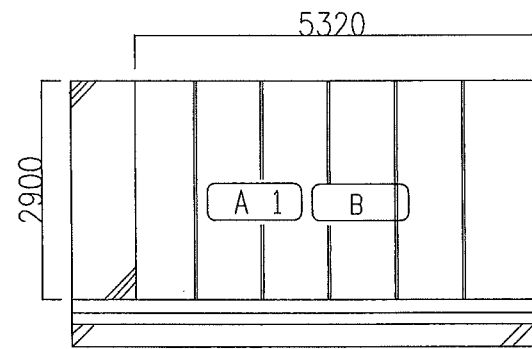
横須賀市上下水道局 技術部 浄水課

計画課 私有 無

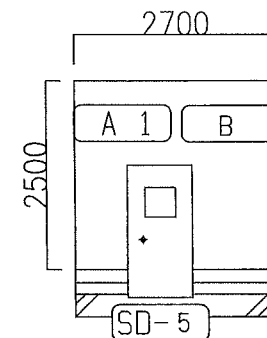
建具寸法		記号		寸法 (W*H)		記号		寸法 (W*H)	
記号	寸法 (W*H)	記号	寸法 (W*H)	記号	寸法 (W*H)	記号	寸法 (W*H)	記号	寸法 (W*H)
AW-1	5115*2965	AW-11	4940*2980	AW-23	800*1500	SD-1	2500*2800		
AW-2	5065*2965	AW-12	4940*2980	AW-24	800*1200	SD-2	1700*2000		
AW-3	5065*2965	AW-13	4940*2980	AW-25	800*1200	SD-3	1830*2000		
AW-4	900*2980	AW-14	2700*2980	AW-26	600*900	SD-4	800*1800		
AW-5	3670*2200	AW-15	1800*2980	AW-27	800*1300	SD-5	850*1750		
AW-6	4940*2200	AW-16	4940*2980	AW-28	900*900	SS-1	4040*4040		
AW-7	4940*2200	AW-17	4940*2980	AW-29	1700*1800	SS-2	3200*3000		
AW-8	3670*2980	AW-18	3670*2500	AW-30	800*2500				
AW-9	3670*1900	AW-19	4940*2500	AW-31	900*1900				
AW-10	4940*1900	AW-20	4940*2980	AW-32	900*2500				

記号凡例	
A1	外壁一般部塗装 (建築用塗膜防水材)
A2	軒裏部塗装 (外装薄塗材E吹付)
B	外壁調査および下地補修
C	鉄部塗装改修 (耐候性塗料塗り)
D1	ウレタン塗膜防水 X-1 (平場)
D2	ウレタン塗膜防水 X-2 (立上)
D3	ルーフトレン設置
E1	外壁目地シーリング打替え
E2	サッシ廻りシーリング打替え
F	Co架台撤去

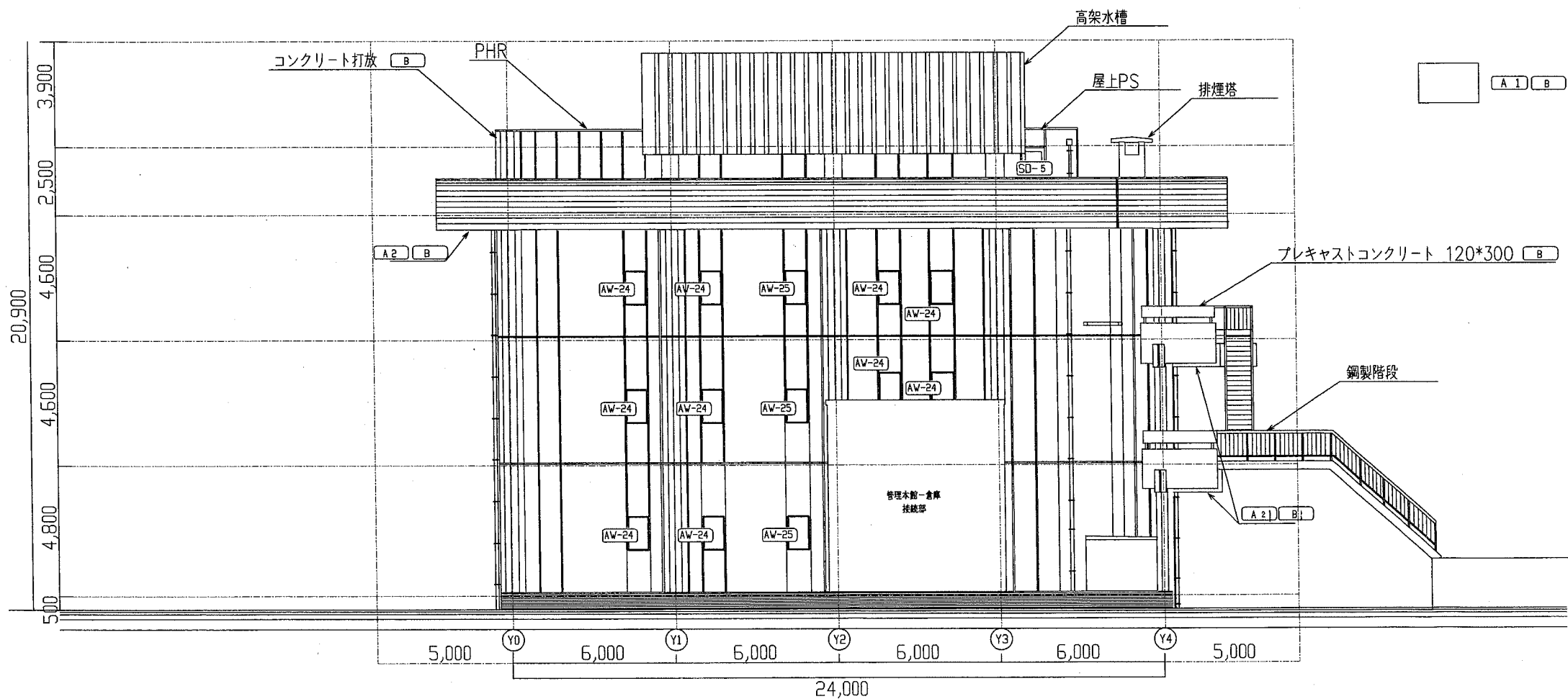
※ AWについては、記号凡例「E2」を適用する。



PHR 西側 立面詳細図 1/100



屋上PS 西側 立面詳細図 1/100



西側 立面図 (外観参考図)

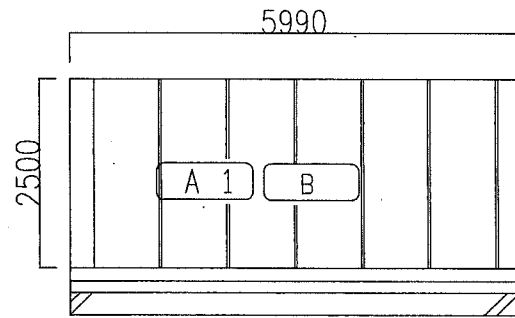
設計図 10 / 12 枚

工事名	有馬浄水場管理本館改良工事
工事場所	海老名市中河内1767番地
図面名称	南側 立面図 (外観参考図)
図面番号	
施工業者	
令和 2 年 (2020年) 12 月	
課長	係長等
設計	監督
検査員	
横須賀市上下水道局 技術部 浄水課	
計画課	私道 無

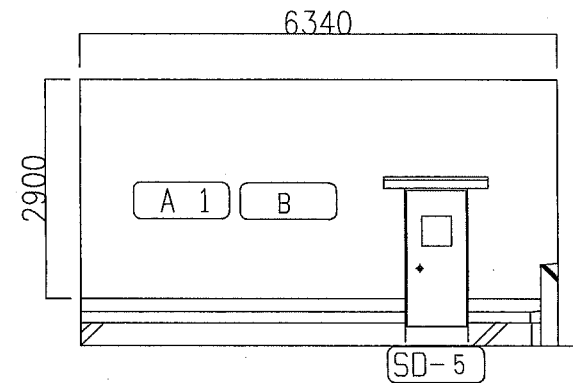
建具寸法		記号		寸法 (W*H)		記号		寸法 (W*H)	
AW-1	5115*2965	AW-11	4940*2980	AW-23	800*1500	SD-1	2500*2800		
AW-2	5065*2965	AW-12	4940*2980	AW-24	800*1200	SD-2	1700*2000		
AW-3	5065*2965	AW-13	4940*2980	AW-25	800*1200	SD-3	1830*2000		
AW-4	900*2980	AW-14	2700*2980	AW-26	600*900	SD-4	800*1800		
AW-5	3670*2200	AW-15	1800*2980	AW-27	800*1300	SD-5	850*1750		
AW-6	4940*2200	AW-16	4940*2980	AW-28	900*900	SS-1	4040*4040		
AW-7	4940*2200	AW-17	4940*2980	AW-29	1700*1800	SS-2	3200*3000		
AW-8	3670*2980	AW-18	3670*2500	AW-30	800*2500				
AW-9	3670*1900	AW-19	4940*2500	AW-31	900*1900				
AW-10	4940*1900	AW-20	4940*2980	AW-32	900*2500				

記号凡例	
A1	外壁一般部塗装 (建築用塗膜防水材)
A2	軒基部塗装 (外装薄塗材E吹付)
B	外壁調査および下地補修
C	鉄部塗装改修 (耐候性塗料塗り)
D1	ウレタン塗膜防水 X-1 (平場)
D2	ウレタン塗膜防水 X-2 (立上)
D3	ルーフトレン設置
E1	外壁目地シーリング打替え
E2	サッシ廻りシーリング打替え
F	Co架台撤去

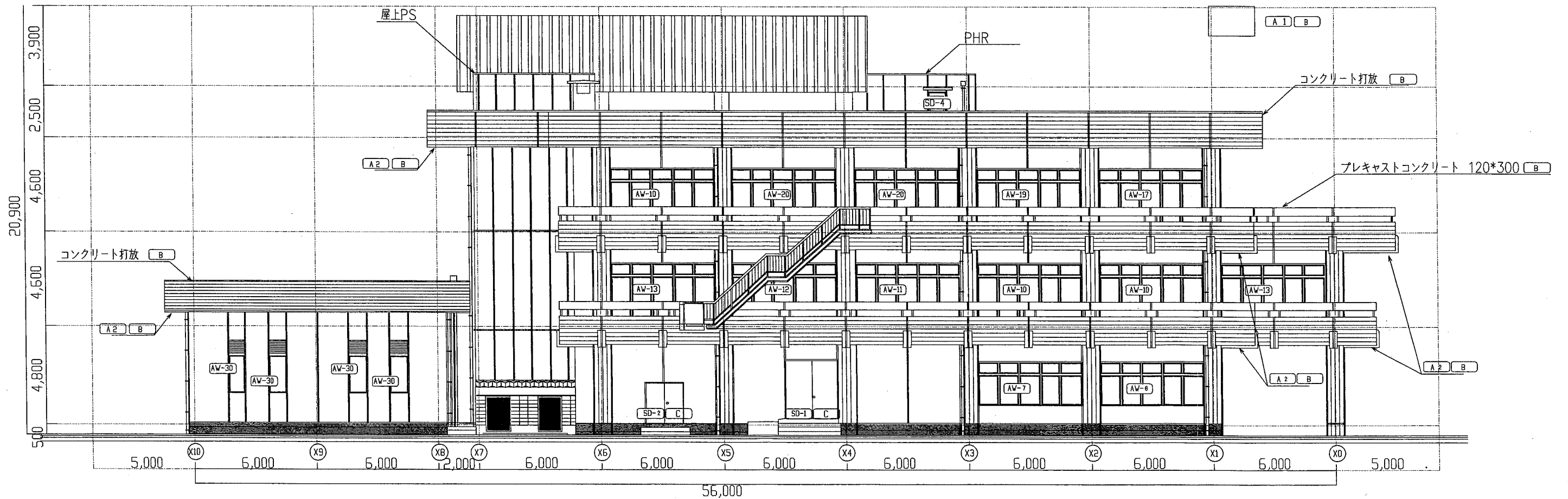
* AWについては、記号凡例「E2」を適用する。



PHR 南側 立面詳細図 1/100



屋上PS 南側 立面詳細図 1/100



南側 立面図 (外観参考図)

設計図 11 / 12 枚

工事名 有馬浄水場管理本館改良工事

工事場所 海老名市中河内1767番地

図面名称 北側 立面図 (外観参考図)

図面番号

施工業者

令和 2 年 (2020年) 12 月

課長	係長等	設計	監督	検査員
----	-----	----	----	-----

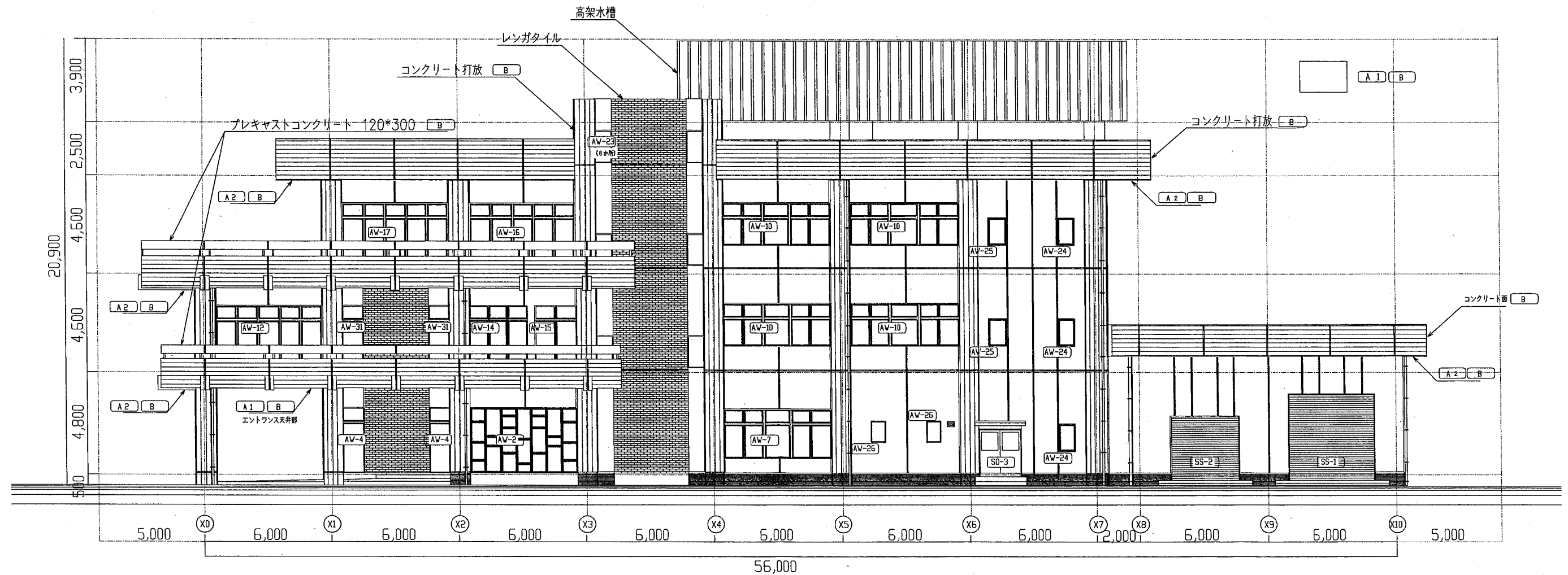
横須賀市上下水道局 技術部 浄水課

計画課 私有道 無

建具寸法		記号		寸法 (W*H)		記号		寸法 (W*H)	
記号	寸法 (W*H)	記号	寸法 (W*H)	記号	寸法 (W*H)	記号	寸法 (W*H)	記号	寸法 (W*H)
AW-1	5115*2965	AW-11	4940*2980	AW-23	800*1500	SD-1	2500*2800		
AW-2	5065*2965	AW-12	4940*2980	AW-24	800*1200	SD-2	1700*2000		
AW-3	5065*2965	AW-13	4940*2980	AW-25	800*1200	SD-3	1830*2000		
AW-4	900*2980	AW-14	2700*2980	AW-26	600*900	SD-4	800*1600		
AW-5	3670*2200	AW-15	1800*2980	AW-27	800*1300	SD-5	850*1750		
AW-6	4940*2200	AW-16	4940*2980	AW-28	900*900	SS-1	4040*4040		
AW-7	4940*2200	AW-17	4940*2980	AW-29	1700*1800	SS-2	3200*3000		
AW-8	3670*2980	AW-18	3670*2500	AW-30	800*2500				
AW-9	3670*1900	AW-19	4940*2500	AW-31	900*1900				
AW-10	4940*1900	AW-20	4940*2980	AW-32	900*2500				

記号凡例	
A1	外壁一般部塗装 (建築用塗膜防水材)
A2	軒裏部塗装 (外装薄塗材E吹付)
B	外壁調査および下地補修
C	鉄部塗装改修 (耐候性塗料塗り)
D1	ウレタン塗膜防水 X-1 (平場)
D2	ウレタン塗膜防水 X-2 (立上)
D3	ルーフトレ設置
E1	外壁目地シーリング打替え
E2	サッシ廻りシーリング打替え
F	Co架台撤去

※ AWについては、記号凡例「E2」を適用する。



北側 立面図 (外観参考図)

工事名 有馬浄水場管理本館改良工事

工事場所 海老名市中河内1767番地

図面名称 倉庫 詳細図

図面番号

施工業者

令和 2 年 (2020年) 1 2 月

課長	係長等	設計	監督	検査員
----	-----	----	----	-----

横須賀市上下水道局 技術部 浄水課

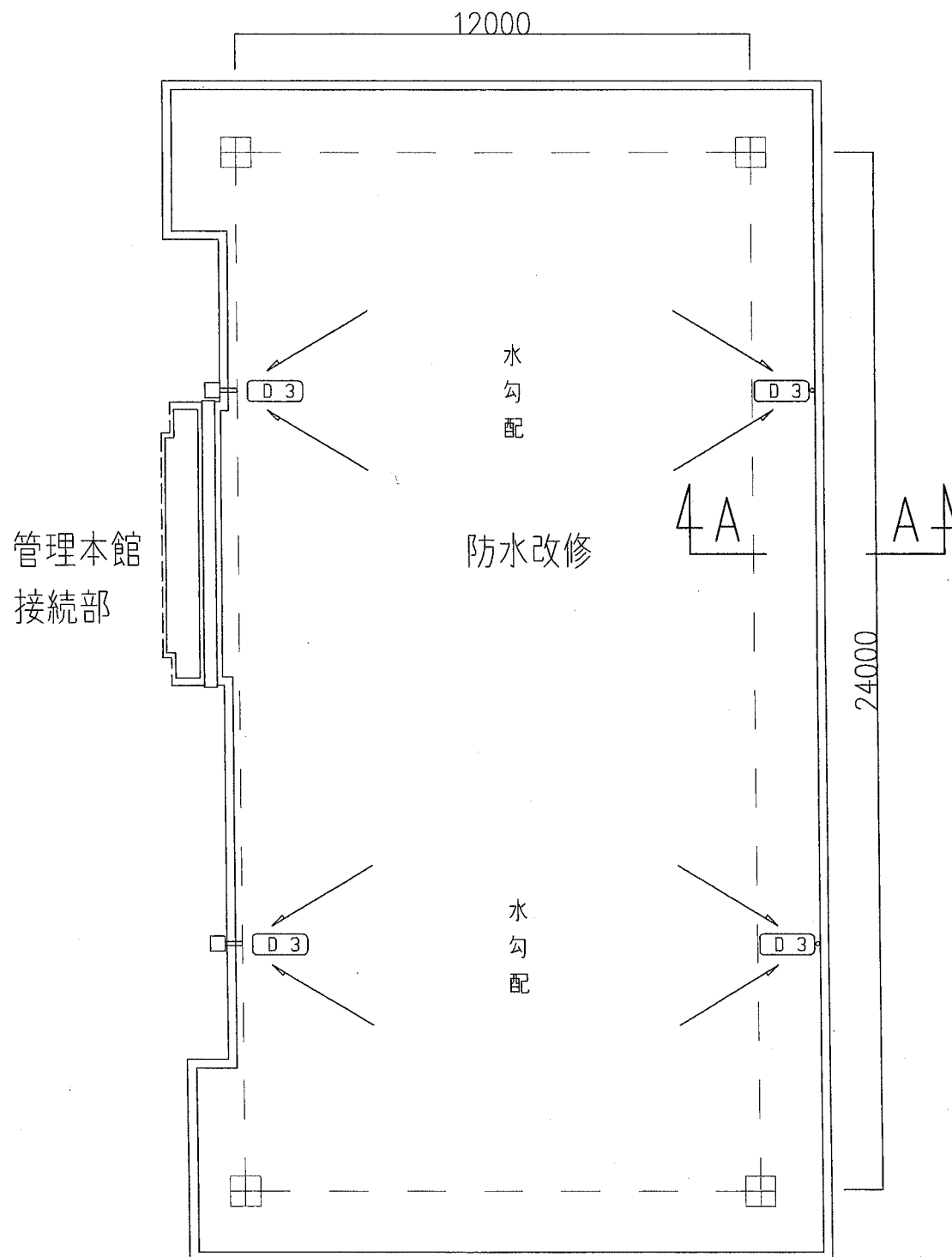
計画課 私有道 無

建具寸法		記号		寸法 (W*H)		記号		寸法 (W*H)	
記号	寸法 (W*H)	記号	寸法 (W*H)	記号	寸法 (W*H)	記号	寸法 (W*H)	記号	寸法 (W*H)
AW-1	5115*2965	AW-11	4940*2980	AW-23	800*1500	SD-1	2500*2800		
AW-2	5065*2965	AW-12	4940*2980	AW-24	800*1200	SD-2	1700*2000		
AW-3	5065*2965	AW-13	4940*2980	AW-25	800*1200	SD-3	1830*2000		
AW-4	900*2980	AW-14	2700*2980	AW-26	600*900	SD-4	800*1800		
AW-5	3670*2200	AW-15	1800*2980	AW-27	800*1300	SD-5	850*1750		
AW-6	4940*2200	AW-16	4940*2980	AW-28	900*900	SS-1	4040*4040		
AW-7	4940*2200	AW-17	4940*2980	AW-29	1700*1800	SS-2	3200*3000		
AW-8	3670*2980	AW-18	3670*2500	AW-30	800*2500				
AW-9	3670*1900	AW-19	4940*2500	AW-31	900*1900				
AW-10	4940*1900	AW-20	4940*2980	AW-32	900*2500				

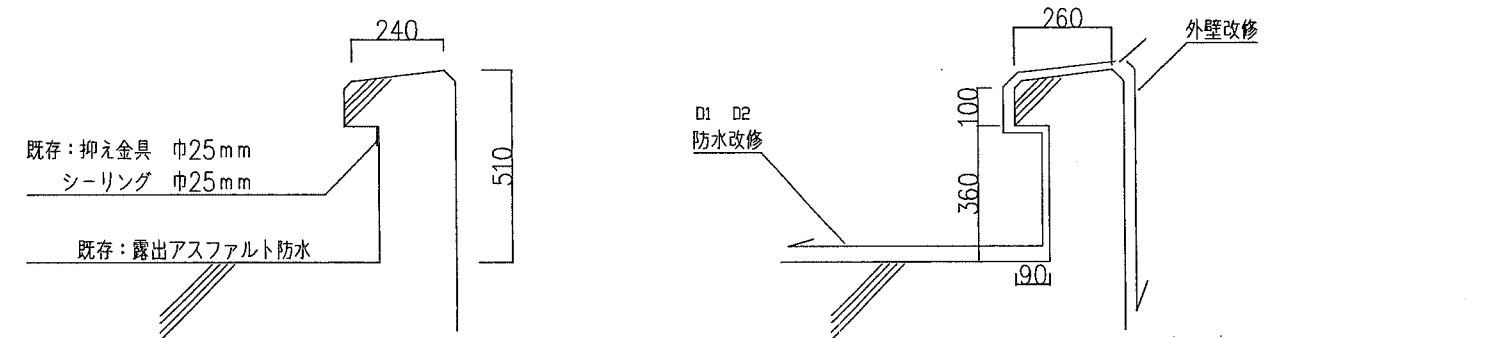
記号凡例	
A1	外壁一般部塗装 (建築用塗膜防水材)
A2	軒裏部塗装 (外装薄塗材E吹付)
B	外壁調査および下地補修
C	鉄部塗装改修 (耐候性塗料塗り)
D1	ウレタン塗膜防水 X-1 (平場)
D2	ウレタン塗膜防水 X-2 (立上)
D3	ルーフトレン設置
E1	外壁目地シーリング打替え
E2	サッシ廻りシーリング打替え
F	Co架台撤去

* AWについては、記号凡例「E2」を適用する。

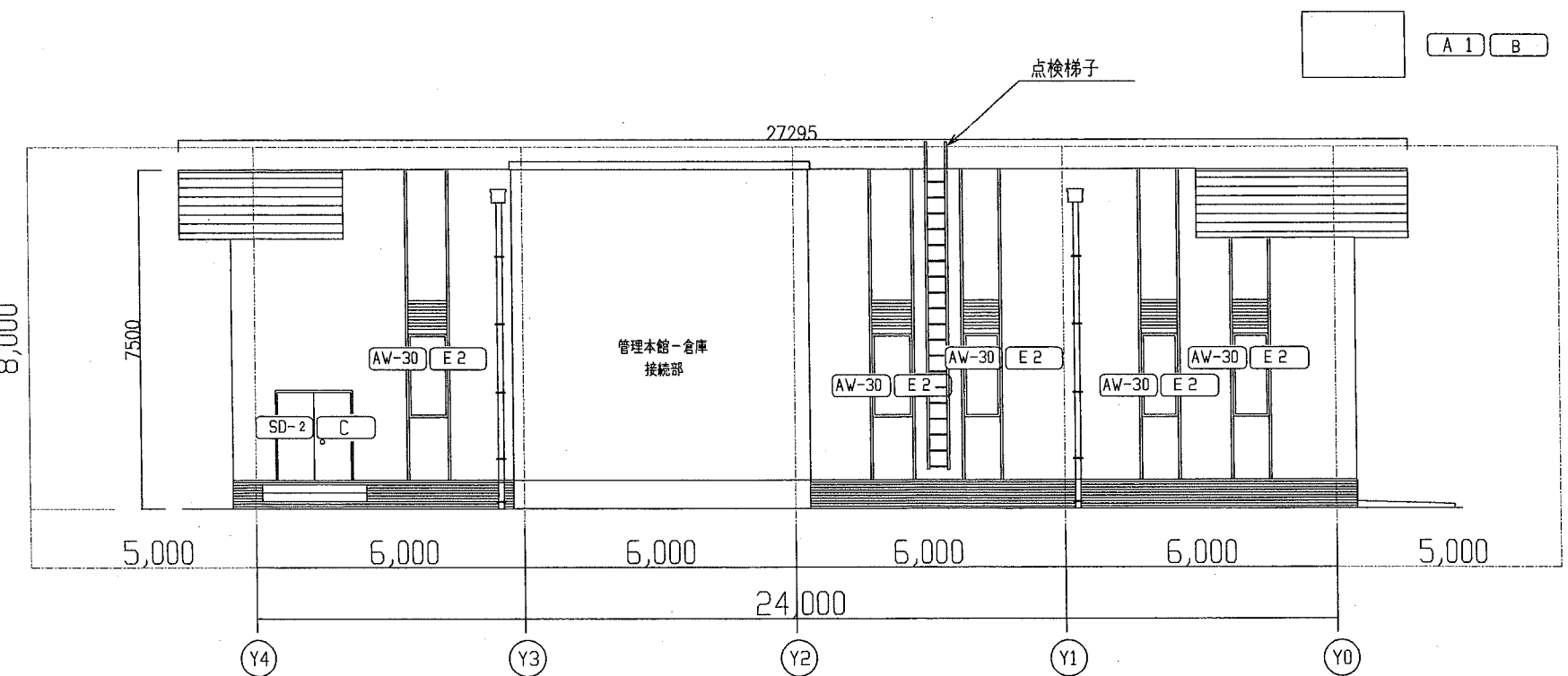
倉庫 詳細図



平面図 1/150



A-A 断面図 1/20



東側 立面図 1/150