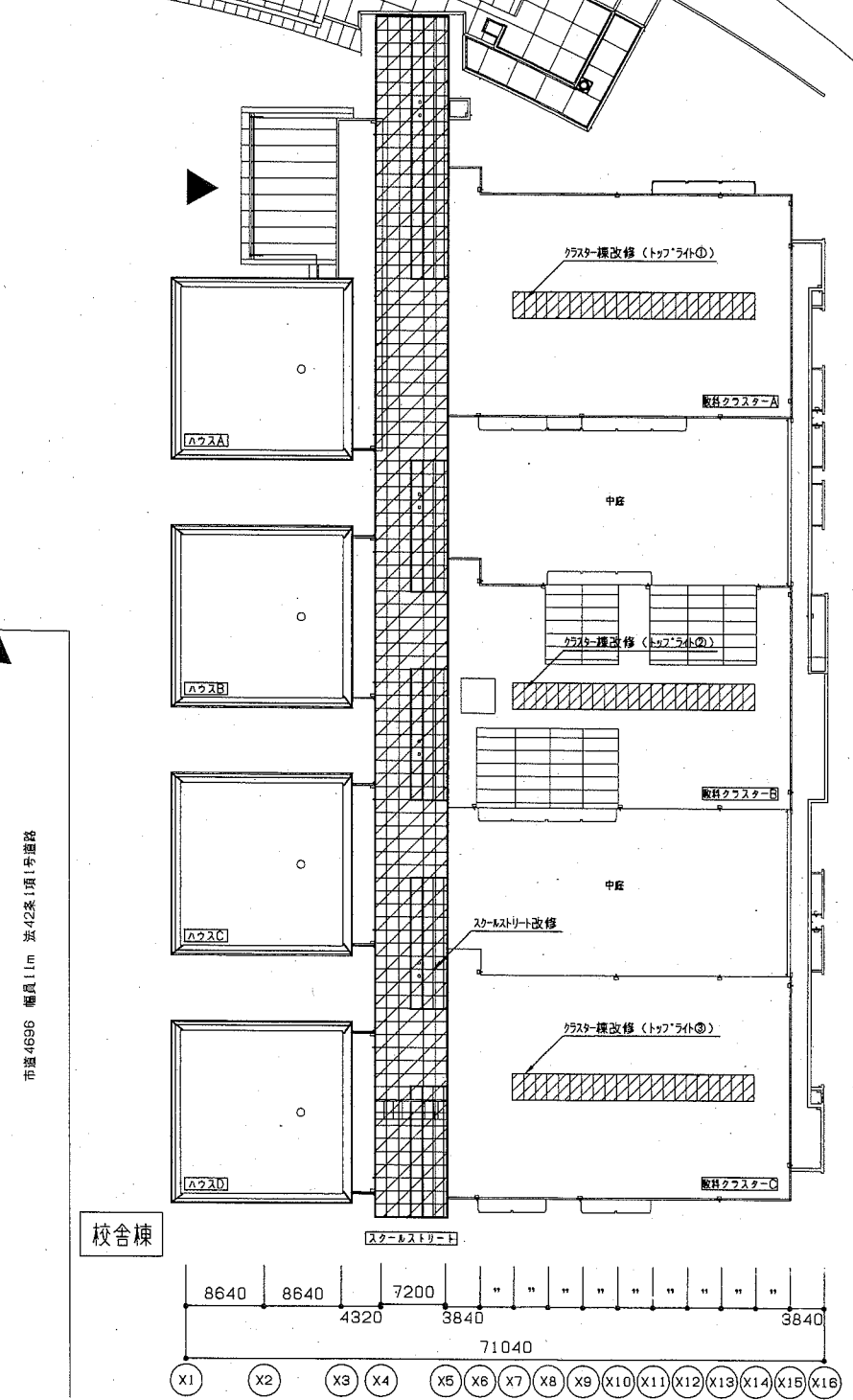


案内図



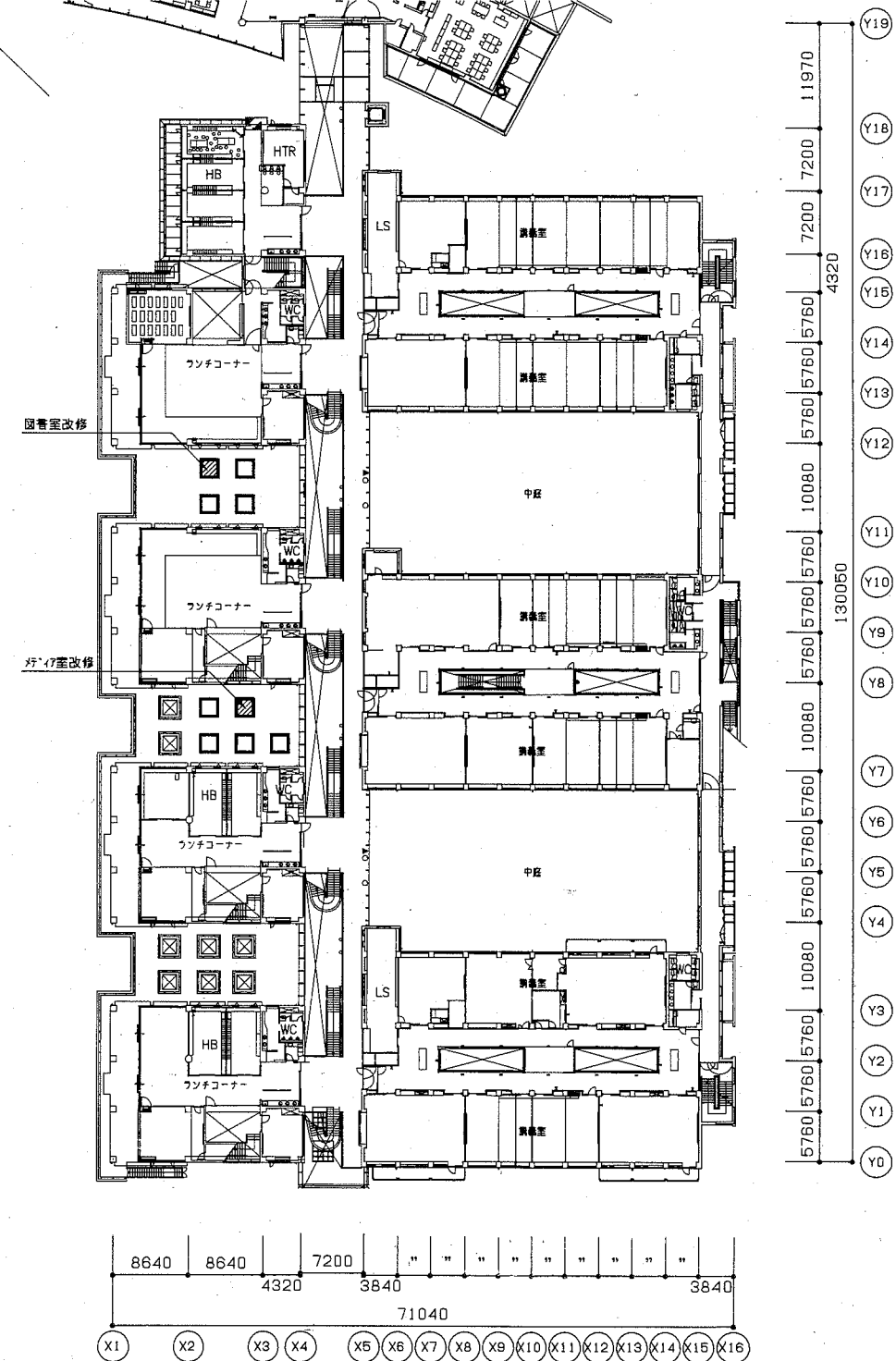
配置図・屋根伏図 1/600

工事概要

(スチールストリート改修)
 ・トップライト複層ガラス一部取替え
 ・トップライトガラス・アルミ枠 シーリング打替え
 ・メンテナンス用足場受け鉄骨材新設
 ・メンテナンス改修
 ・吹抜吊りボウシ取外し再取付

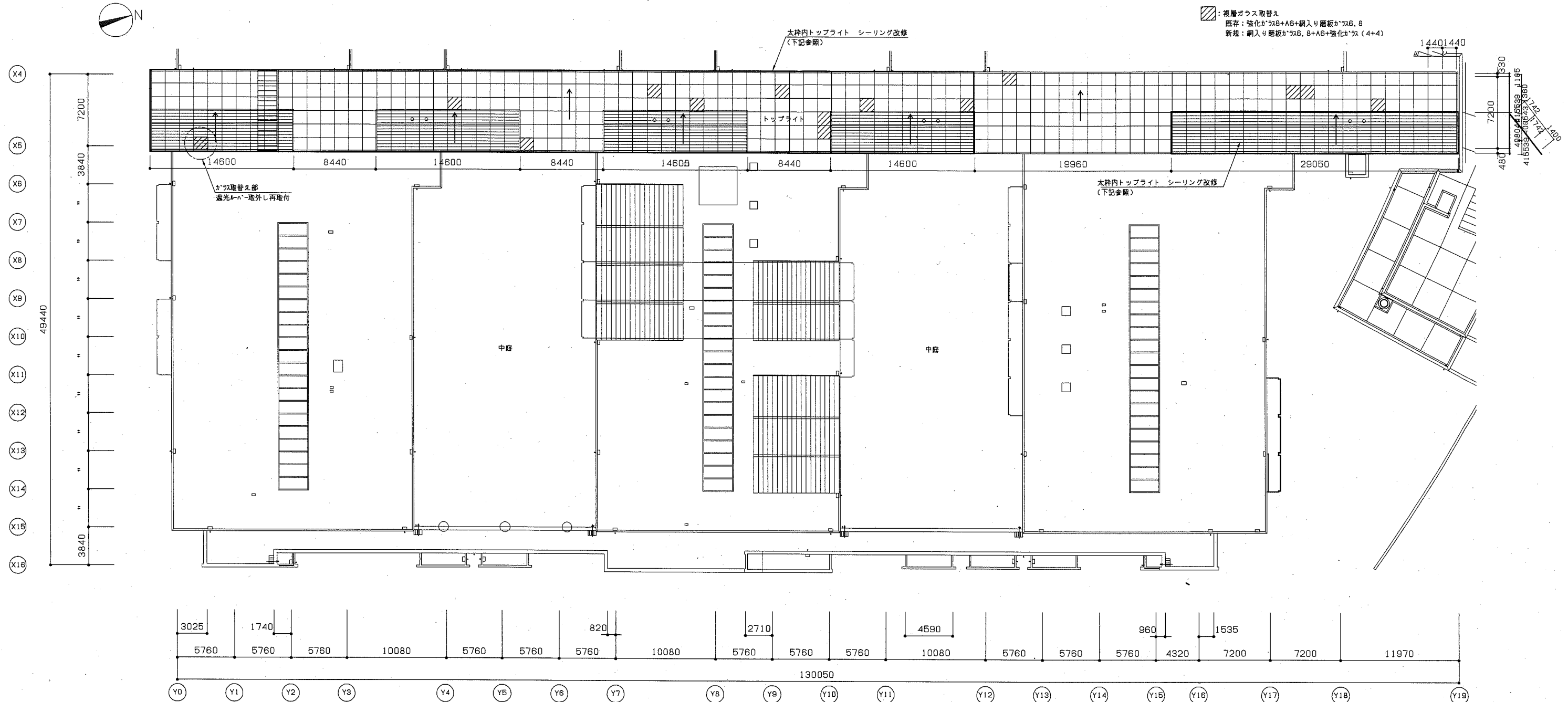
(図書室、洋'17室改修)
 ・トップライトガラス一部取替え

(クラス棟改修)
 ・既存複層ガラス撤去(水平面)
 ・鉄骨屋根下地新設
 ・屋根新設
 縦置き屋根: カーアルミ0.6以上、発砲ポリスチレンフォームt4.0裏貼り
 役物一式(軒先、けらば等: カーアルミ製)
 下置き: 野地板(木毛セメント板t25 白塗装)
 改質アスファルトルーフィングt1.0(コタラス)
 断熱材(ポリスチレンフォームt25以上)
 ・複層ガラス一部取替え(垂直面)
 ・ガラス廻り、サッシ廻り シーリング打替え
 ・電動フライト撤去



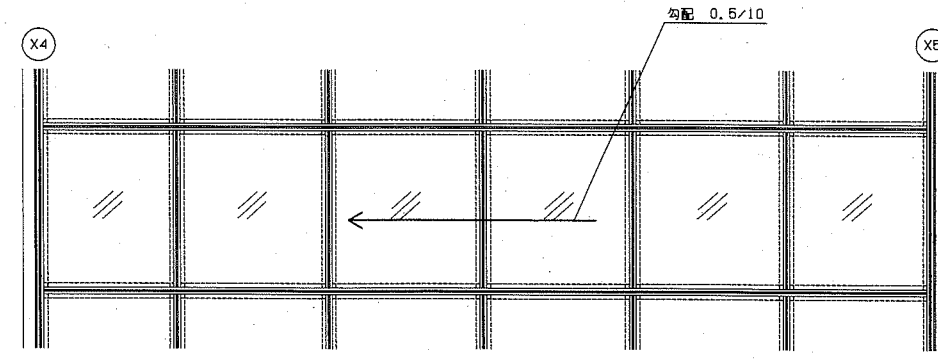
校舎棟2階平面図 1/600

工事名	市立横須賀総合高等学校トップライト改修その他工事		設計者資格氏名	級建築士登録第 号		課長	主査等	担当者	横須賀市 都市部 公共建築課
図面名称	案内図、配置図・屋根伏図・2階平面図	図番	1/9	縮尺	1/600	作図	令和3年2月 日		

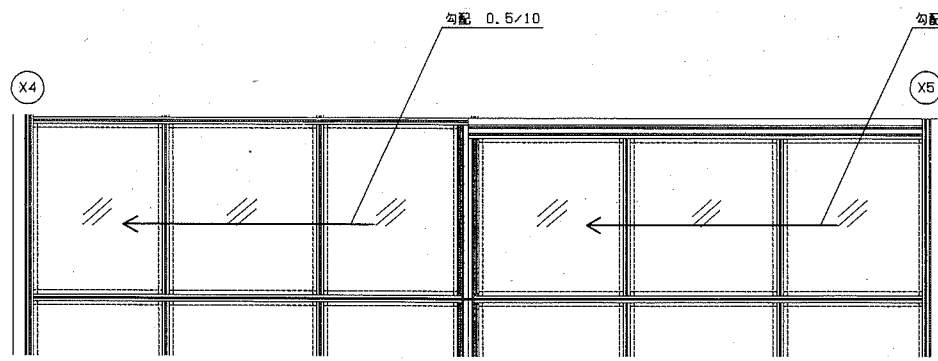


校舎棟屋根伏図 1/300

* □ 枠はシーリング改修施工範囲を示す



トップライトシーリング改修図(標準) 1/50

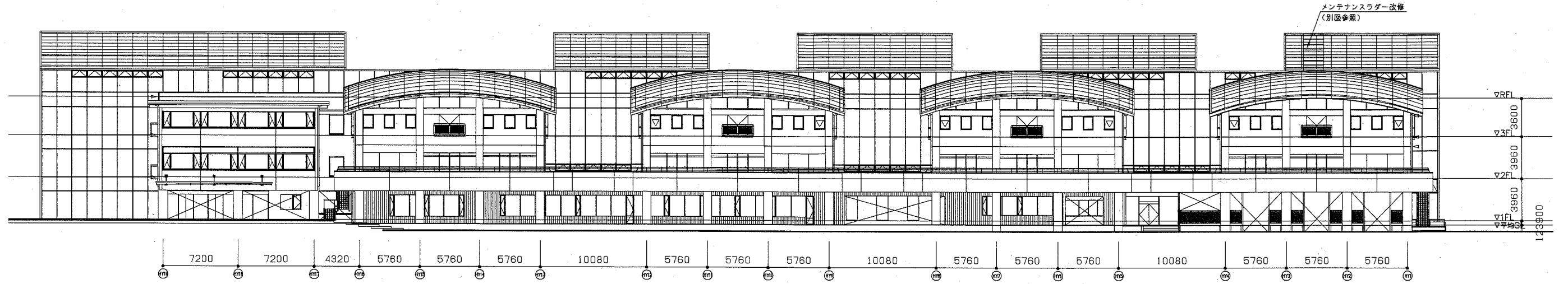


トップライトシーリング改修図(Y2通り) 1/50

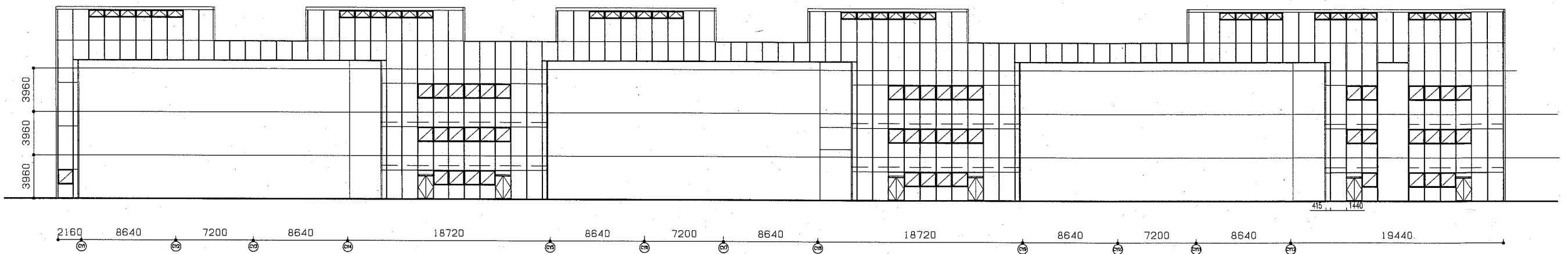
- ガラス廻りシーリング 片面 改修
 - ・シリコン系 10×10程度 L=1187m
 - ・シリコン系 10×10程度 透光ルーバー下 L=1098m
- ===== アルミ枠廻りシーリング改修
 - ・変成シリコン系 15×10程度 L=924m
 - ・変成シリコン系 15×10程度 透光ルーバー下 L=891m

工事名	市立横須賀総合高等学校トップライト改修その他工事		設計者資格 氏名	級建築士登録第 _____ 号		課長	主査等	担当者	横須賀市 都市部 公共建築課
図面名称	校舎棟屋根伏図、トップライトシーリング改修図	図番 2/9	縮尺	1/300 1/30	作図	令和3年2月 日			

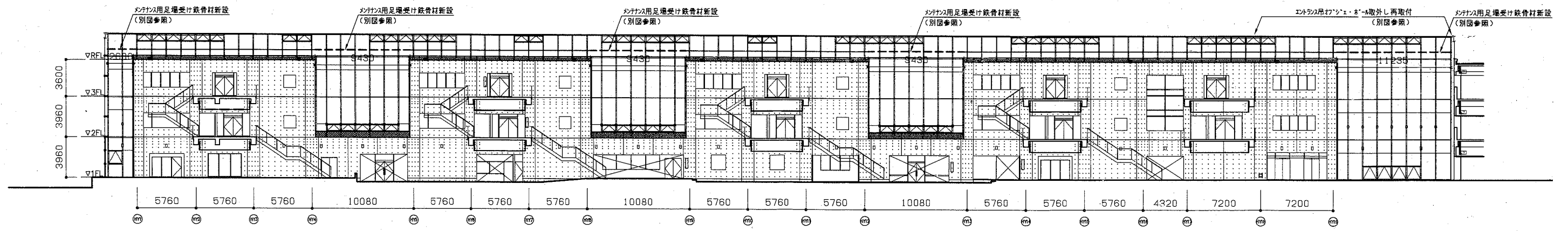
スクールストリート



スクールストリート立面図(西面) 1/300



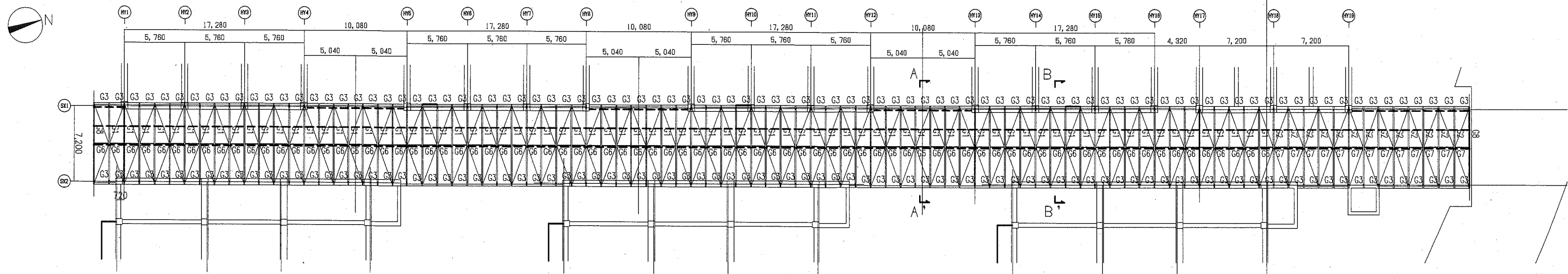
スクールストリート立面図(東面) 1/300



スクールストリート展開図(西面) 1/300

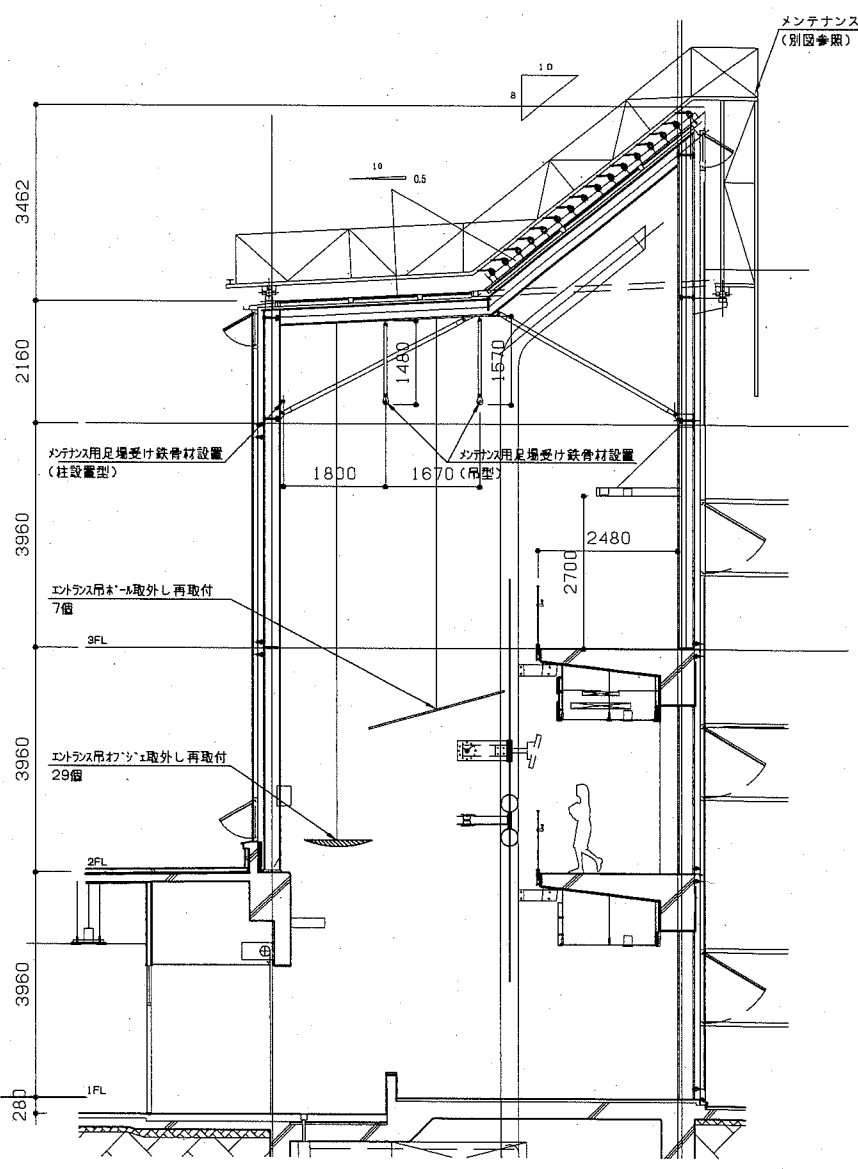
工事名	市立横須賀総合高等学校トップライト改修その他工事		設計者資格 氏名	級建築士登録第 _____ 号		課長	主査等	担当者	横須賀市 都市部 公共建築課
図面名称	スクールストリート立面図(西面)・(東面)、スクールストリート展開図(西面)	図番	縮尺	1/300	作図	令和3年2月 日			

スクールストリート

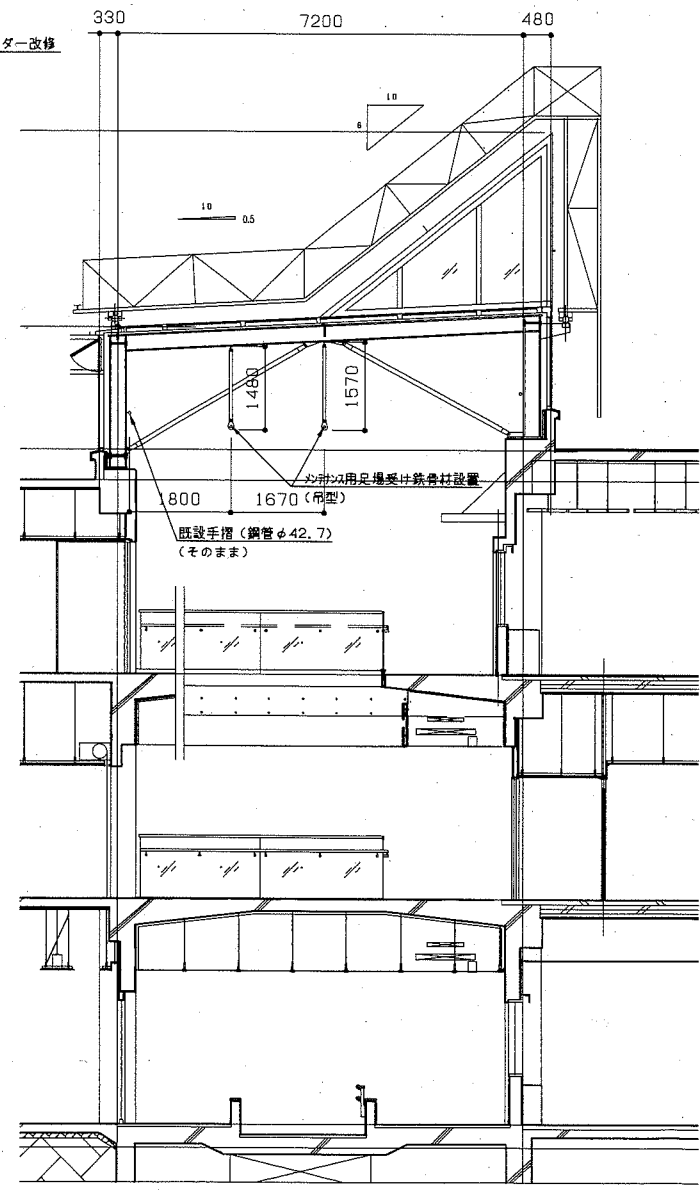


スクールストリート鉄骨配置図 1/300

--- マンテナ用足場受け鉄骨材新設箇所
 (柱設置型 L=9,43m×3本、L=11,2m×1本、L=2,6m×1本
 吊型 L=139m×2本)



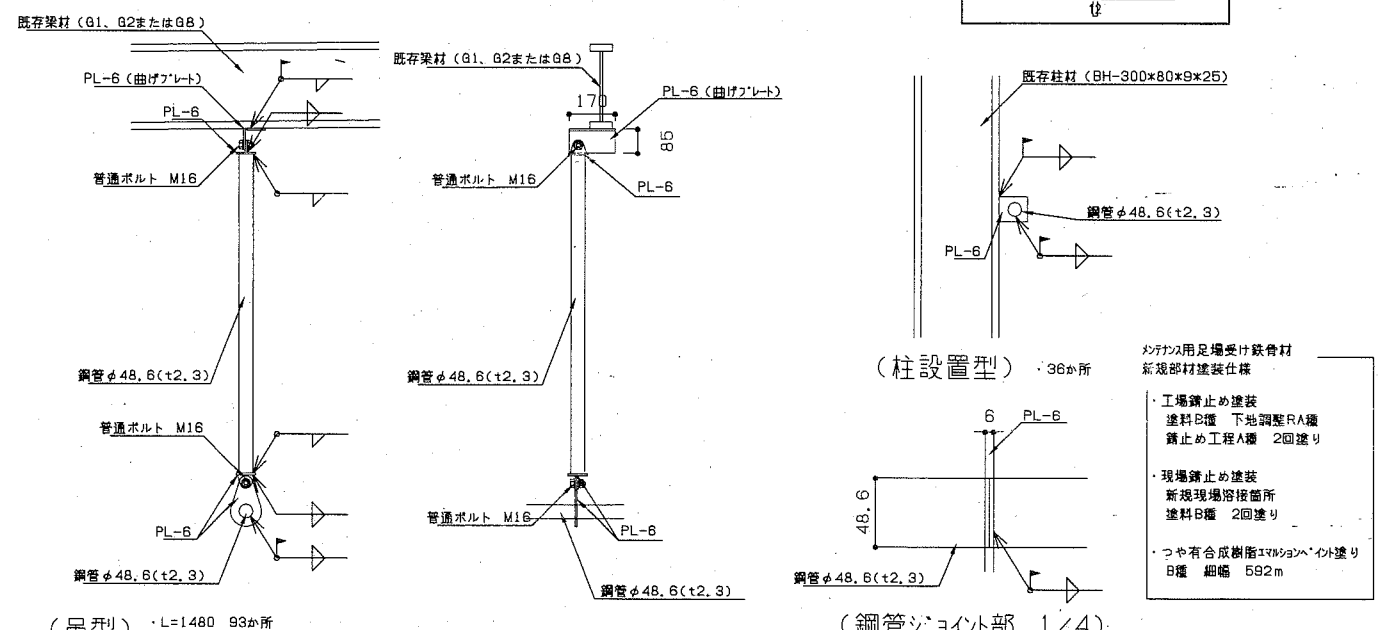
スクールストリート断面図 (A-A') 1/100



スクールストリート断面図 (B-B') 1/100

既存鉄骨断面リスト (梁材) 1/16

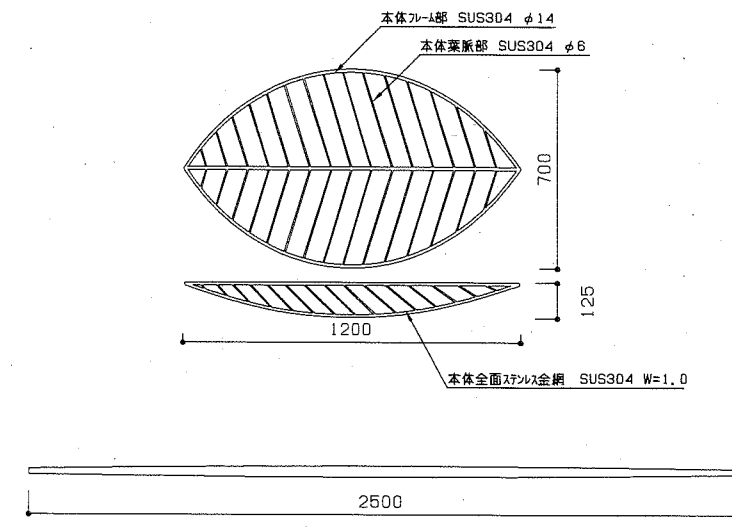
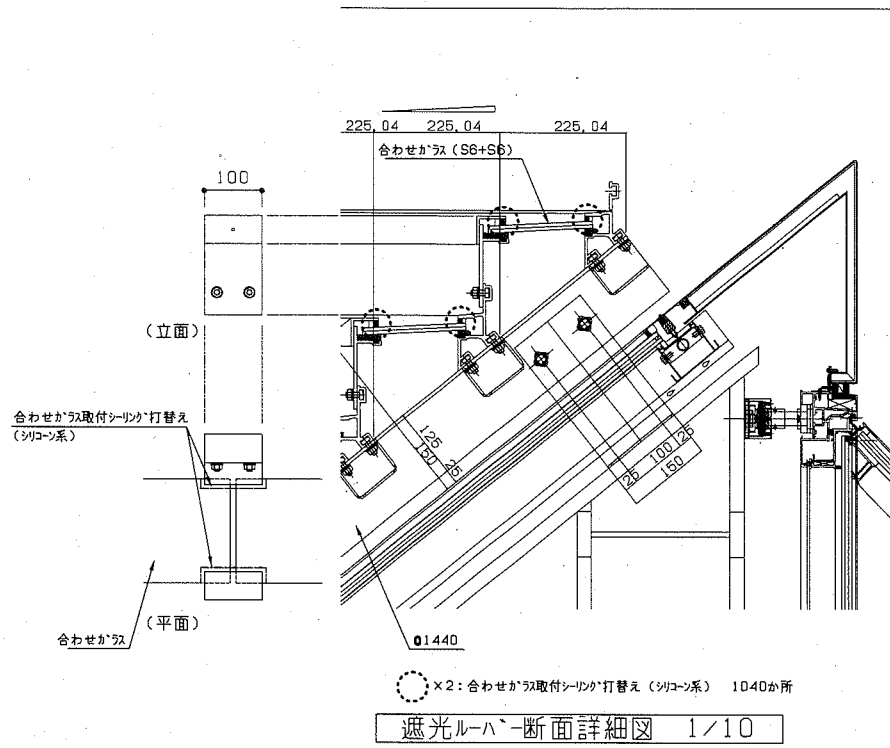
梁材	横つなぎ
G1: BH-300x80x9x25	G3: BH-300x80x9x25
G2: BH-300x80x19x25	FB-25x80
G8: BH-300x80x25x25	FB-9x250
	FB-25x80
	屋根面つなぎ
	G6: BT-200x100x12x16
	FB-16x100
	G7: BT-200x100x12x25
	FB-25x100
	FB-12x175



マンテナ用足場受け鉄骨材詳細図 1/20

工事名	市立横須賀総合高等学校トップライト改修その他工事			設計者資格氏名	級建築士登録第 号			課長	主査等	担当者	横須賀市 都市部 公共建築課
図面名称	スクールストリート鉄骨配置図、スクールストリート各断面図、メンテナンス用足場受け鉄骨材詳細図、既存鉄骨断面リスト			図番	4/9	縮尺	1/300 1/100 1/20 1/16 1/4	作図	令和3年2月 日		

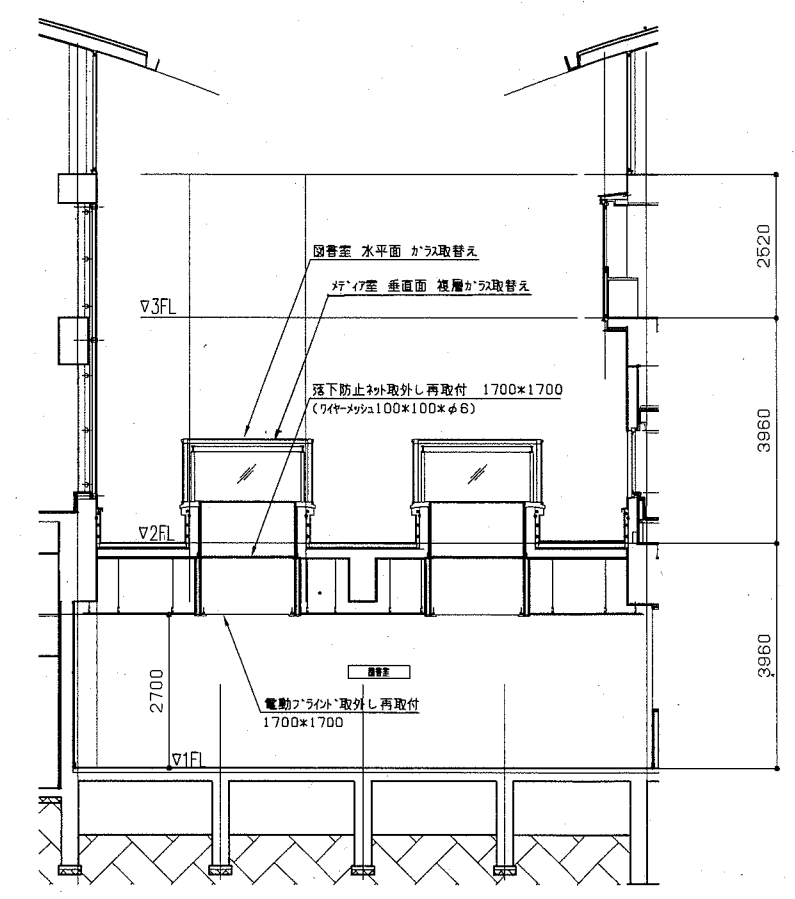
スクールストリート



エントランス吊オブジェ・ホール詳細図 1:20

エントランス吊オブジェ取外し再取付: 29個
エントランス吊ネット (約2.5m) 取外し再取付: 7個

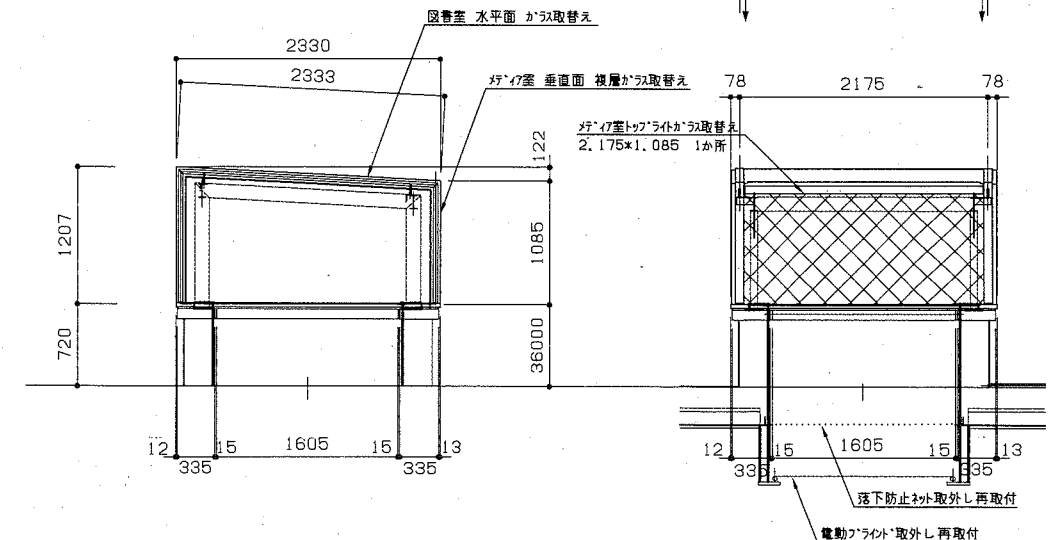
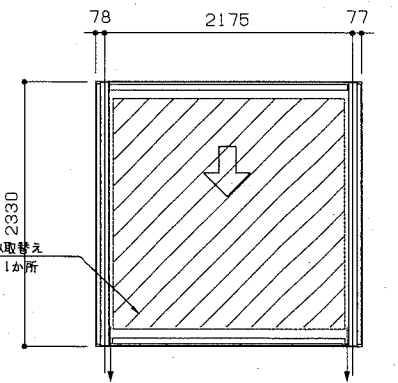
図書室・メディア室



図書室トップライト断面図 1/100

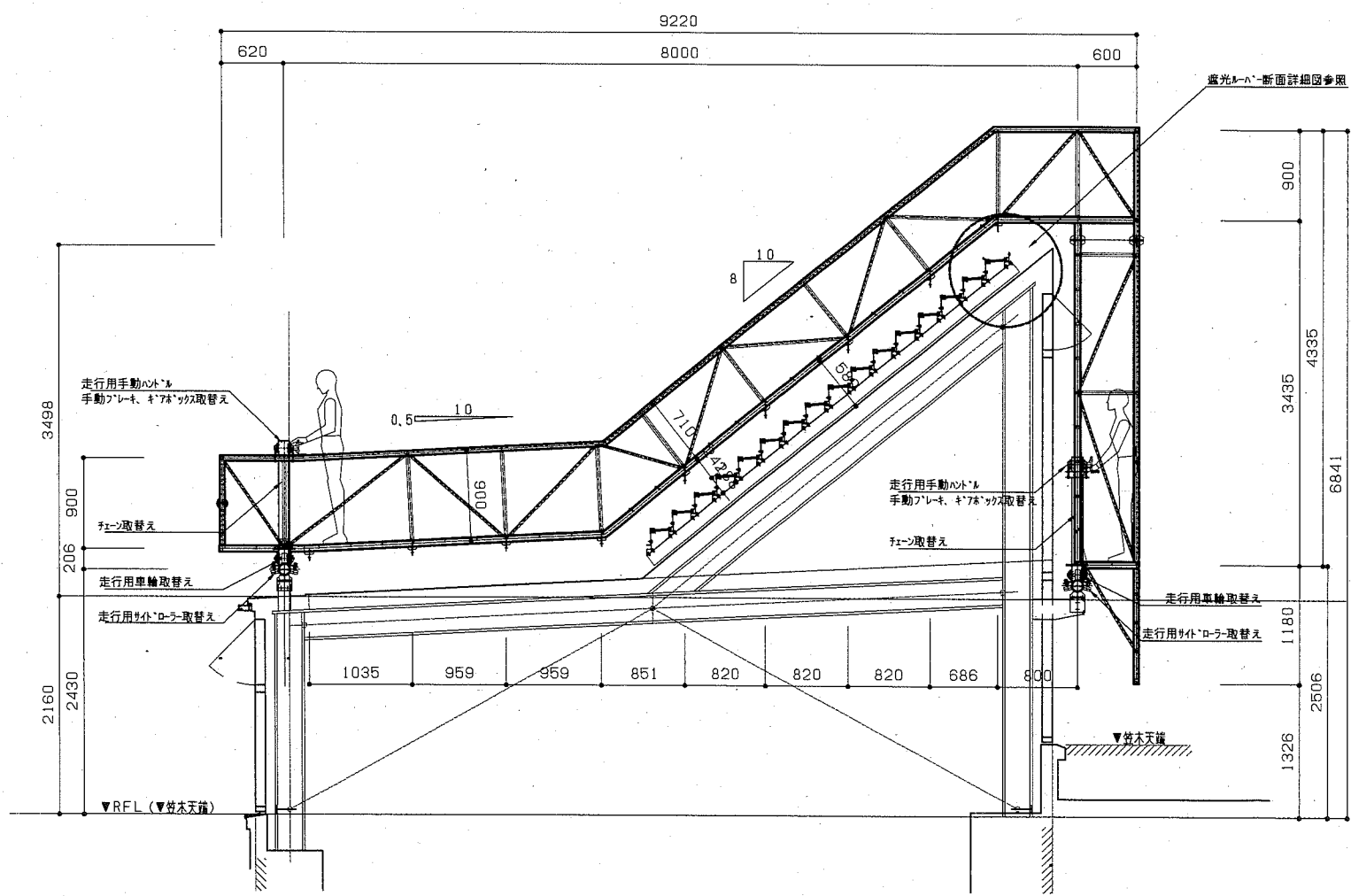
※メディア室も共通

- ガラス取替え
既存: 複層ガラス 強化ガラスA6+A6+網入り層板ガラス6.8
新規: 合わせガラス 網入り層板ガラス6.8+強化ガラス10
- 複層ガラス取替え
既存: 強化ガラスA6+A6+網入り層板ガラス6.8
新規: 強化ガラスA6+A6+網入り層板ガラス6.8



図書室トップライト詳細図 1/50

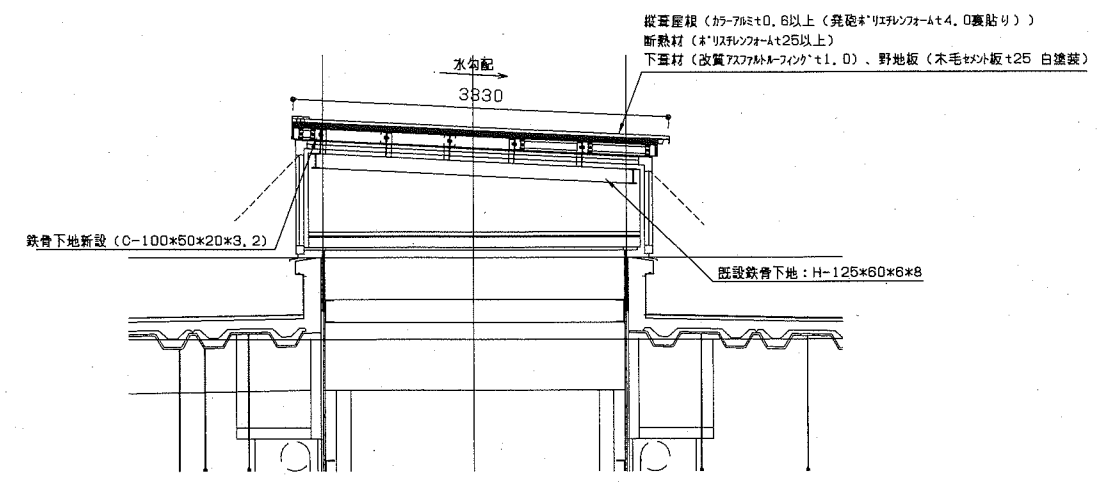
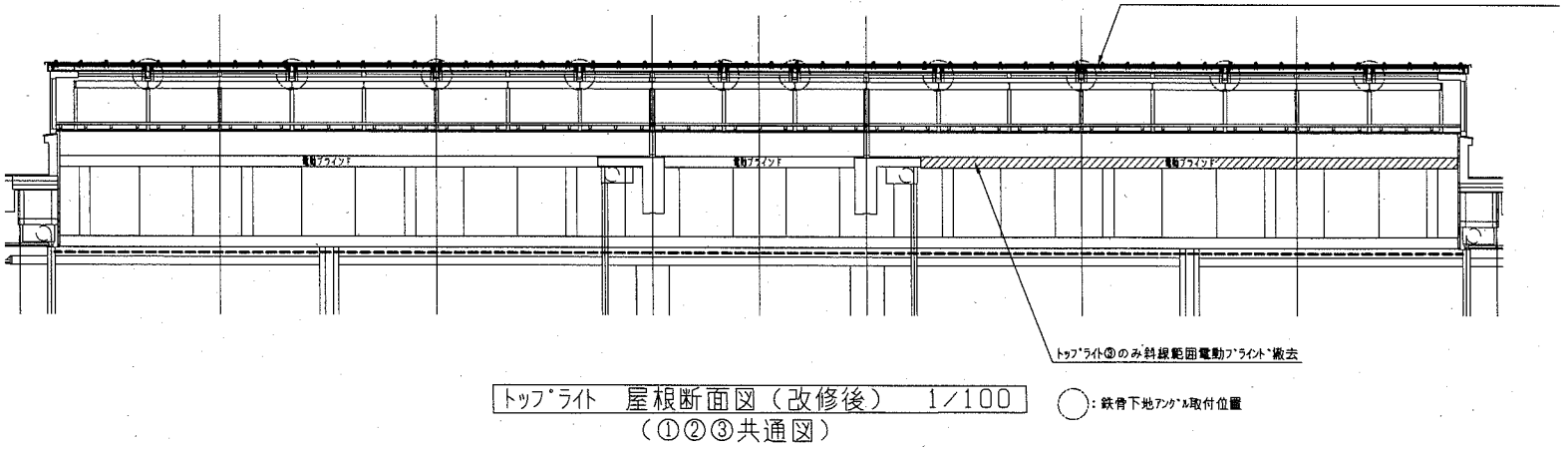
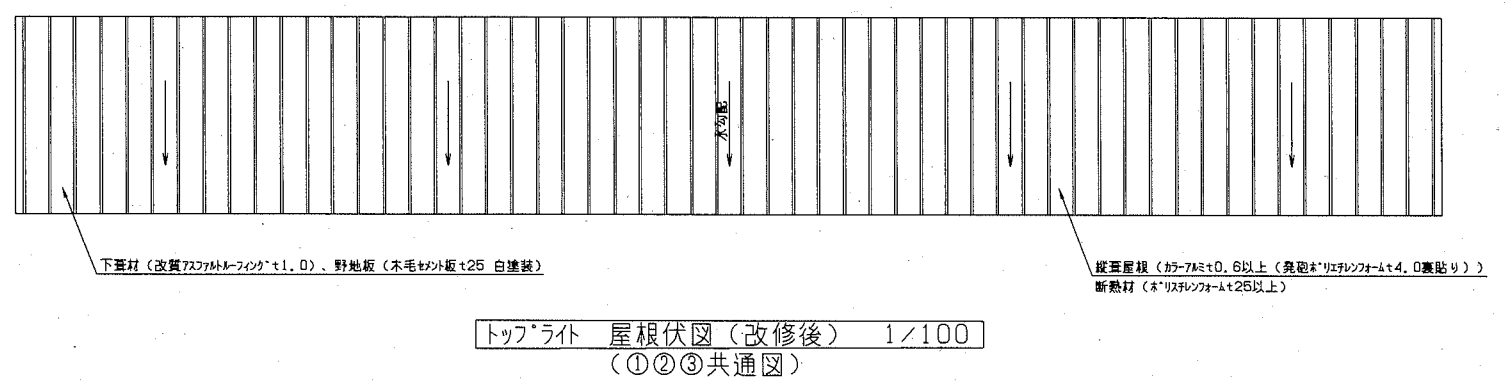
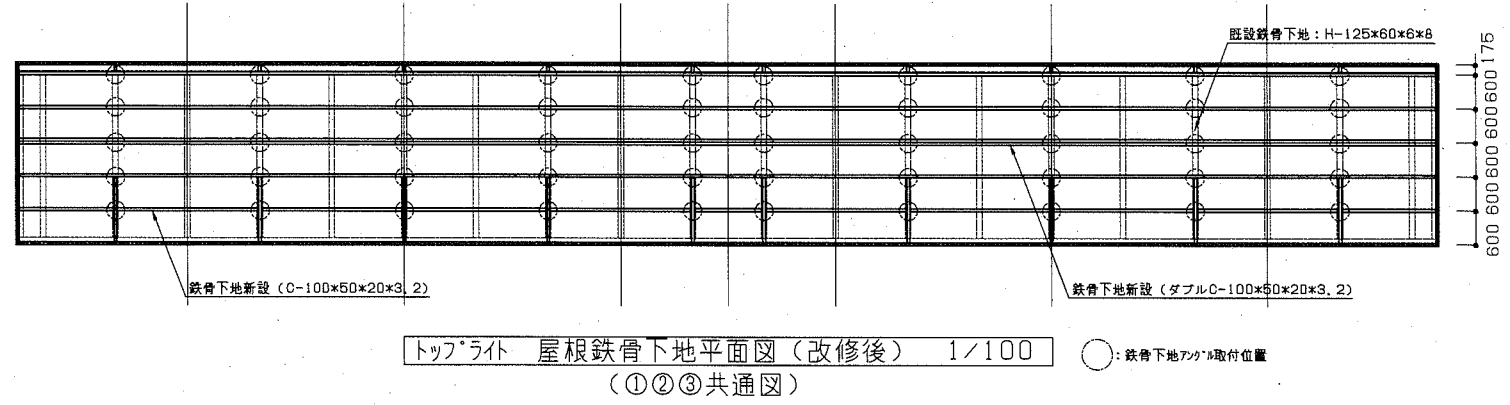
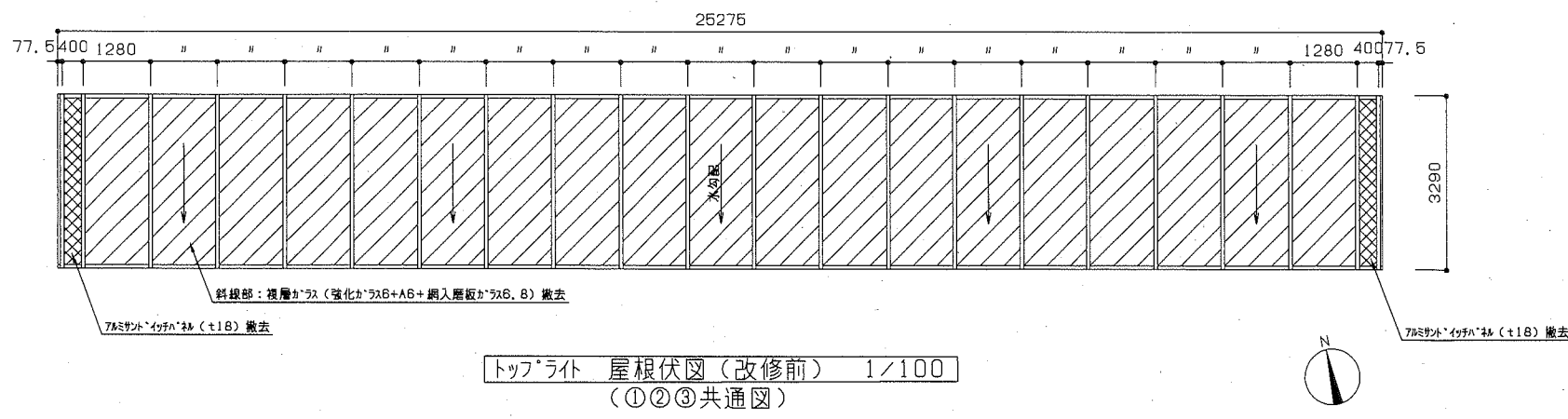
※メディア室も共通



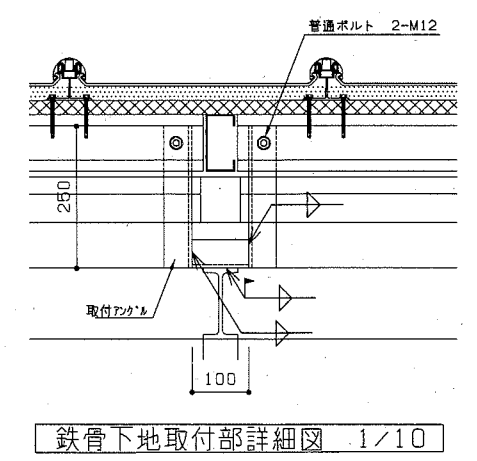
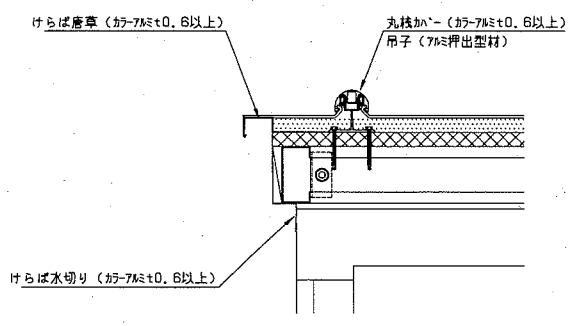
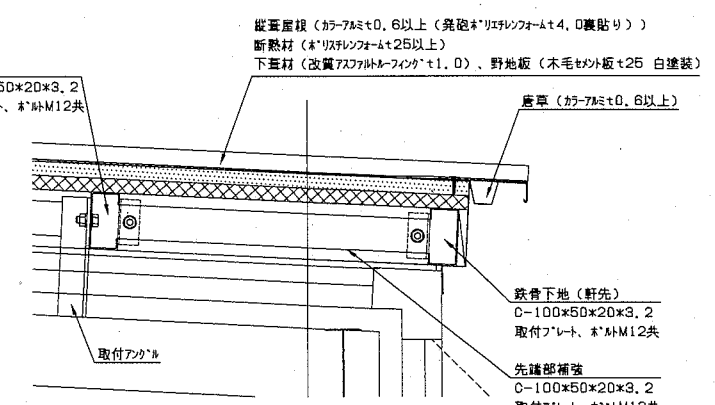
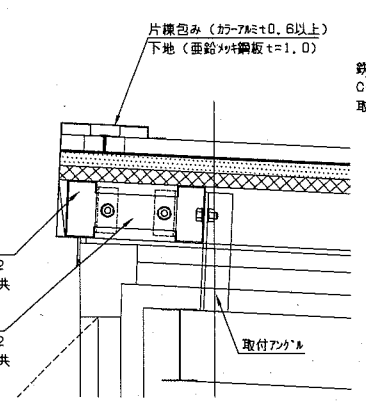
メンテナンスラダー詳細図 1/50

工事名	市立横須賀総合高等学校トップライト改修その他工事		設計者資格 氏名	級建築士登録第 号		課長	主査等	担当者	横須賀市 都市部 公共建築課
図面名称	遮光ルーバー断面詳細図、エントランス吊オブジェ詳細図 メンテナンスラダー詳細図、図書室トップライト断面図・詳細図	図番	5/9	縮尺	1/10 1/20 1/50 1/100	作図	令和3年2月 日		

クラスター棟



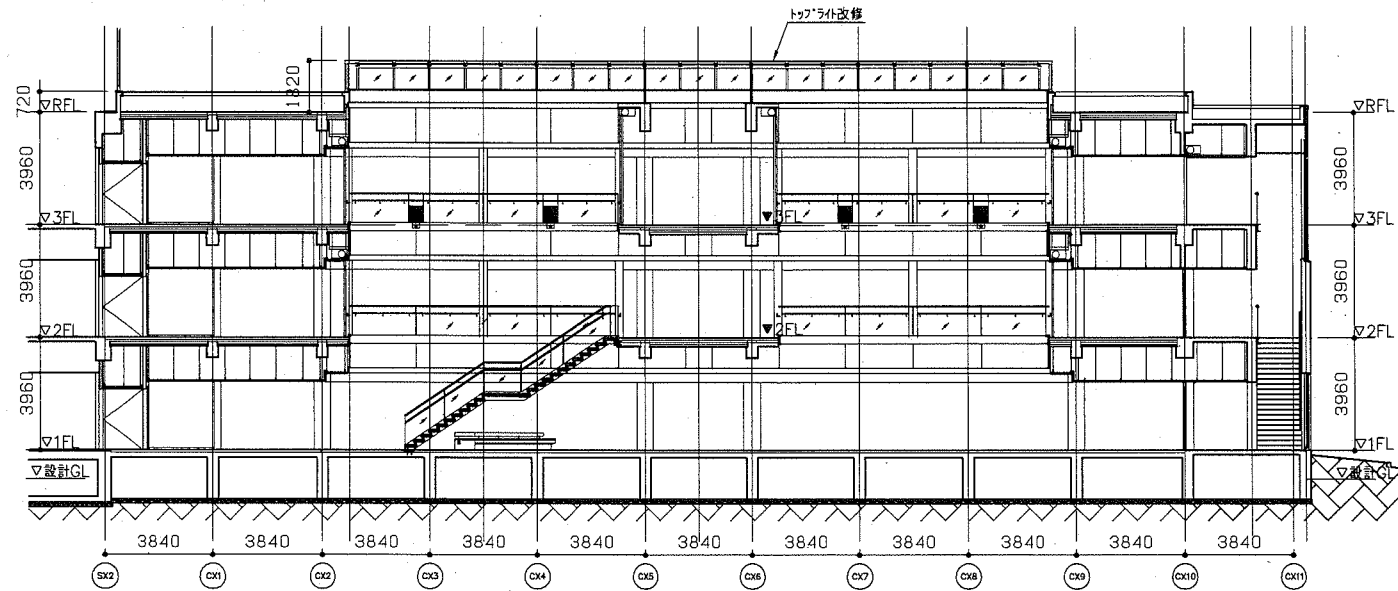
- 屋根鉄骨下地材
新規部材仕様仕様
- 工場済止め塗装
塗料B種 下地調整RA種
錆止め工程A種 2回塗り
 - 現場済止め塗装
新規現場腐蝕箇所
塗料B種 2回塗り
 - つや有合成樹脂エポキシ樹脂塗料
B種 337㎡



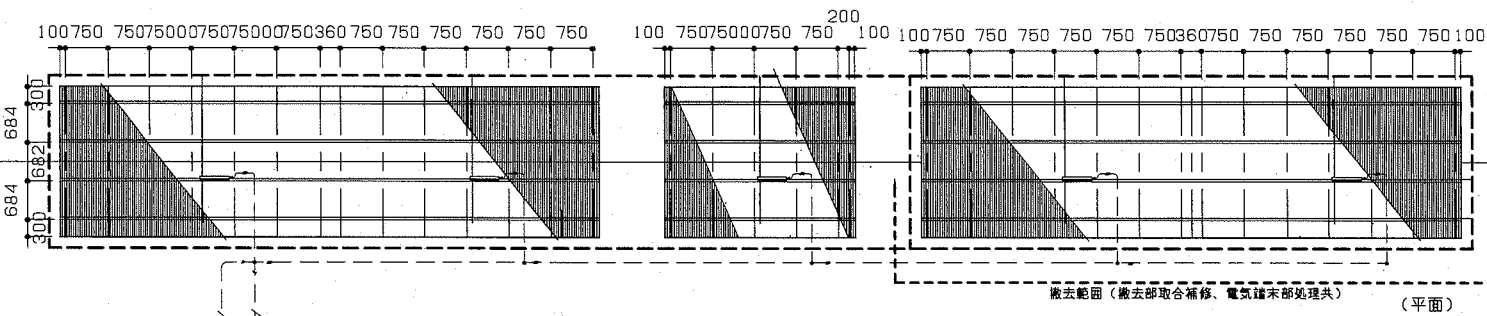
*屋根の仕様は「耐火構造(屋根30分)」とする。
*屋根の納まり等は、各メーカー仕様によるため、
施工前に監督員に承諾を得て、施工すること。

工事名	市立横須賀総合高等学校トップライト改修その他工事			設計者資格 氏名	級建築士登録第	号	課長	主査等	担当者	横須賀市 都市部 公共建築課
図面名称	クラスター棟 トップライト屋根伏図(改修前・改修後)、屋根鉄骨下地平面図(改修後)、 屋根断面図(改修後)、断面詳細図(改修後)、各詳細図	図番	6/9	縮尺	1/100 1/50 1/10	作図	令和3年2月	日		

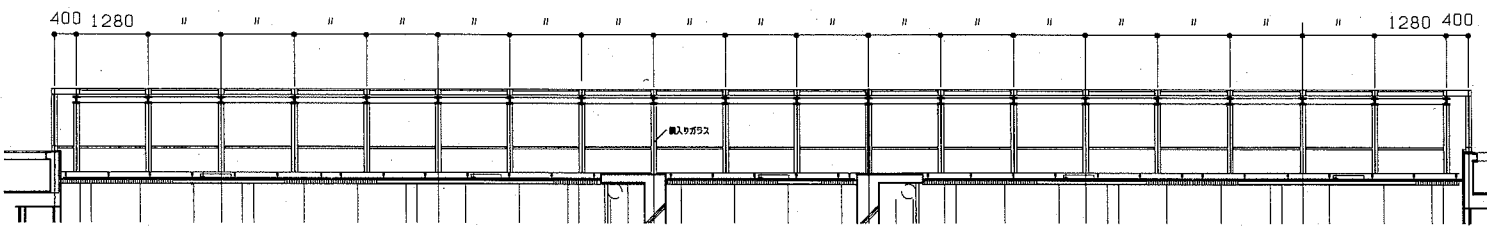
クラスター棟



クラスター棟 断面図 1/200

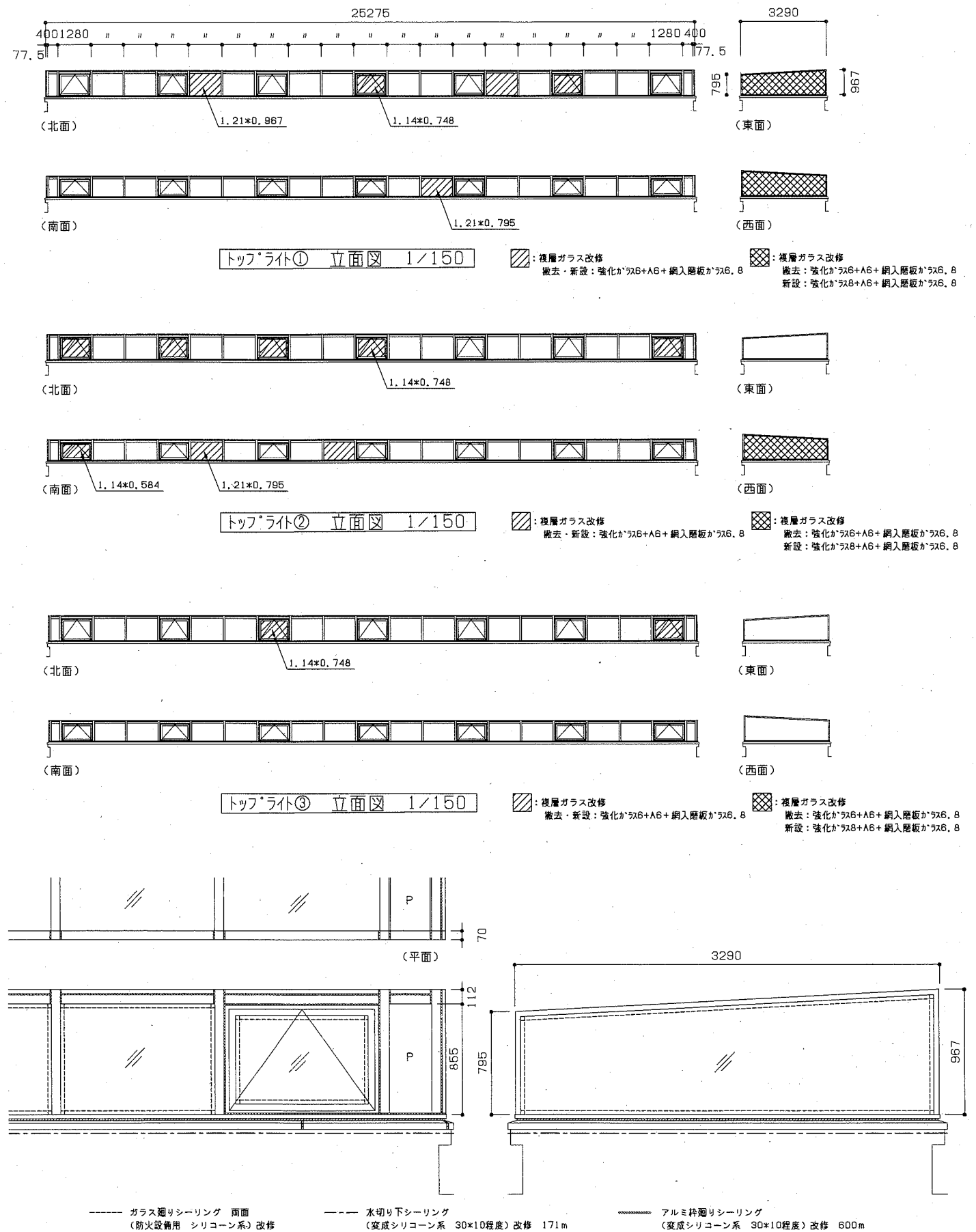


撤去範囲 (撤去部取合補修、電気諸元部処理共) (平面)



(断面)

電動トップライト詳細図 1/100



トップライト① 立面図 1/150

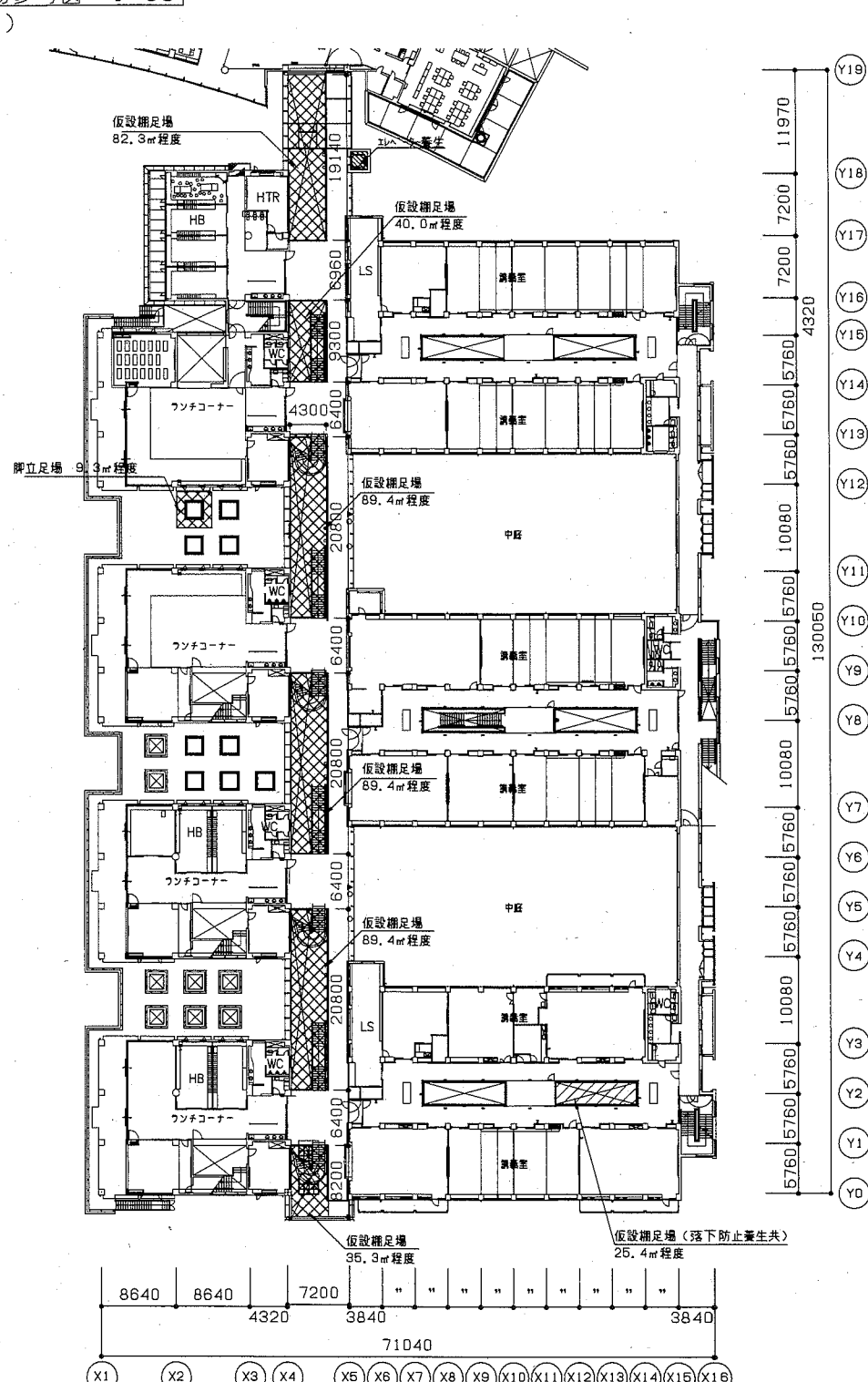
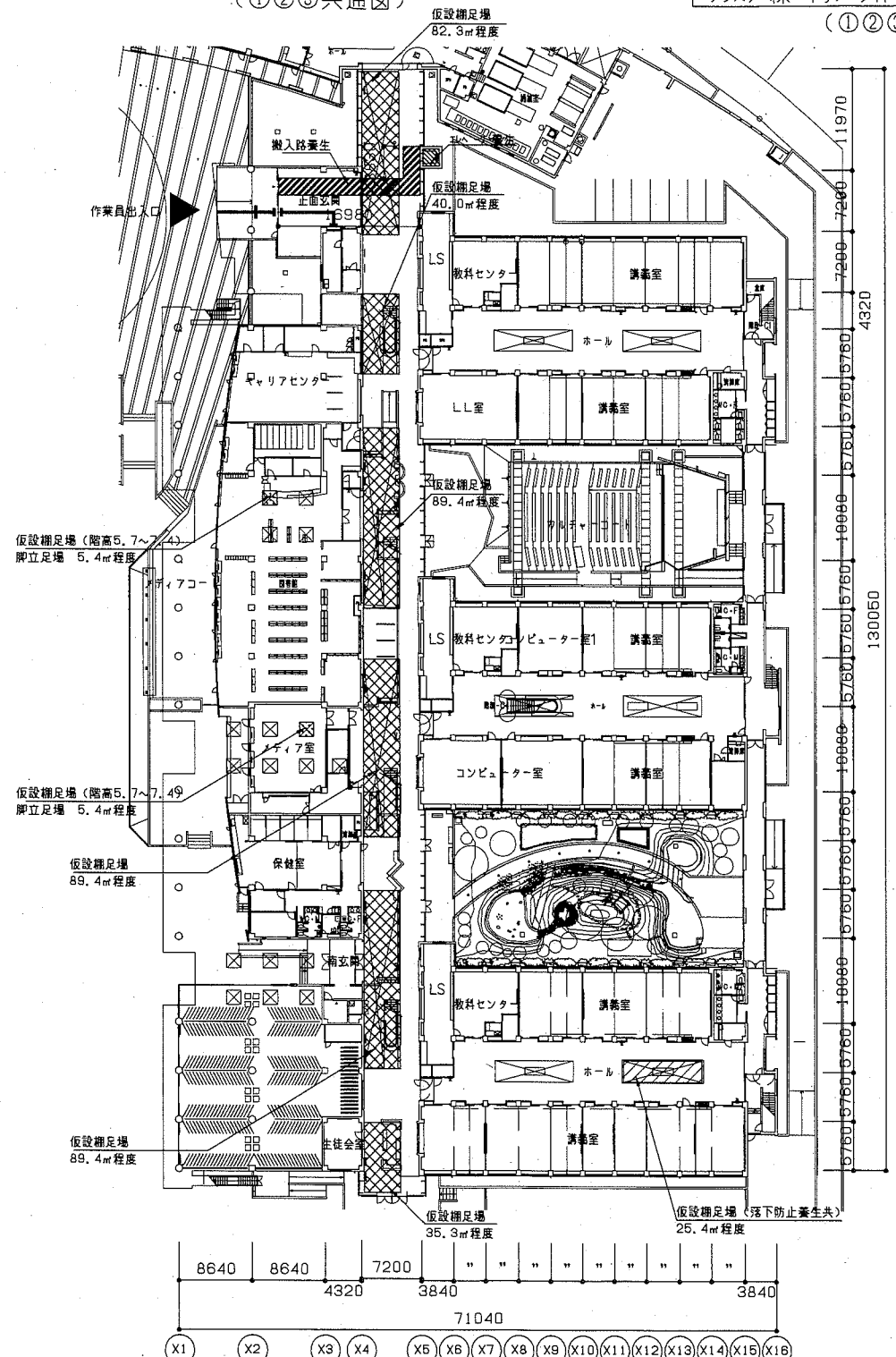
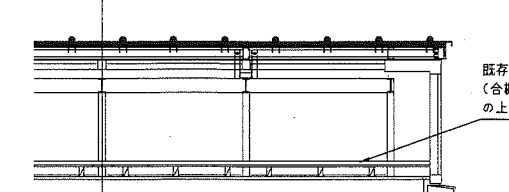
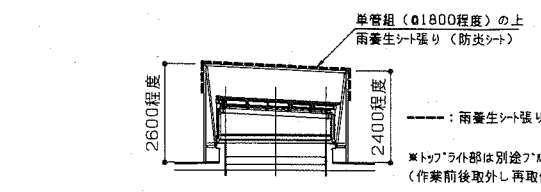
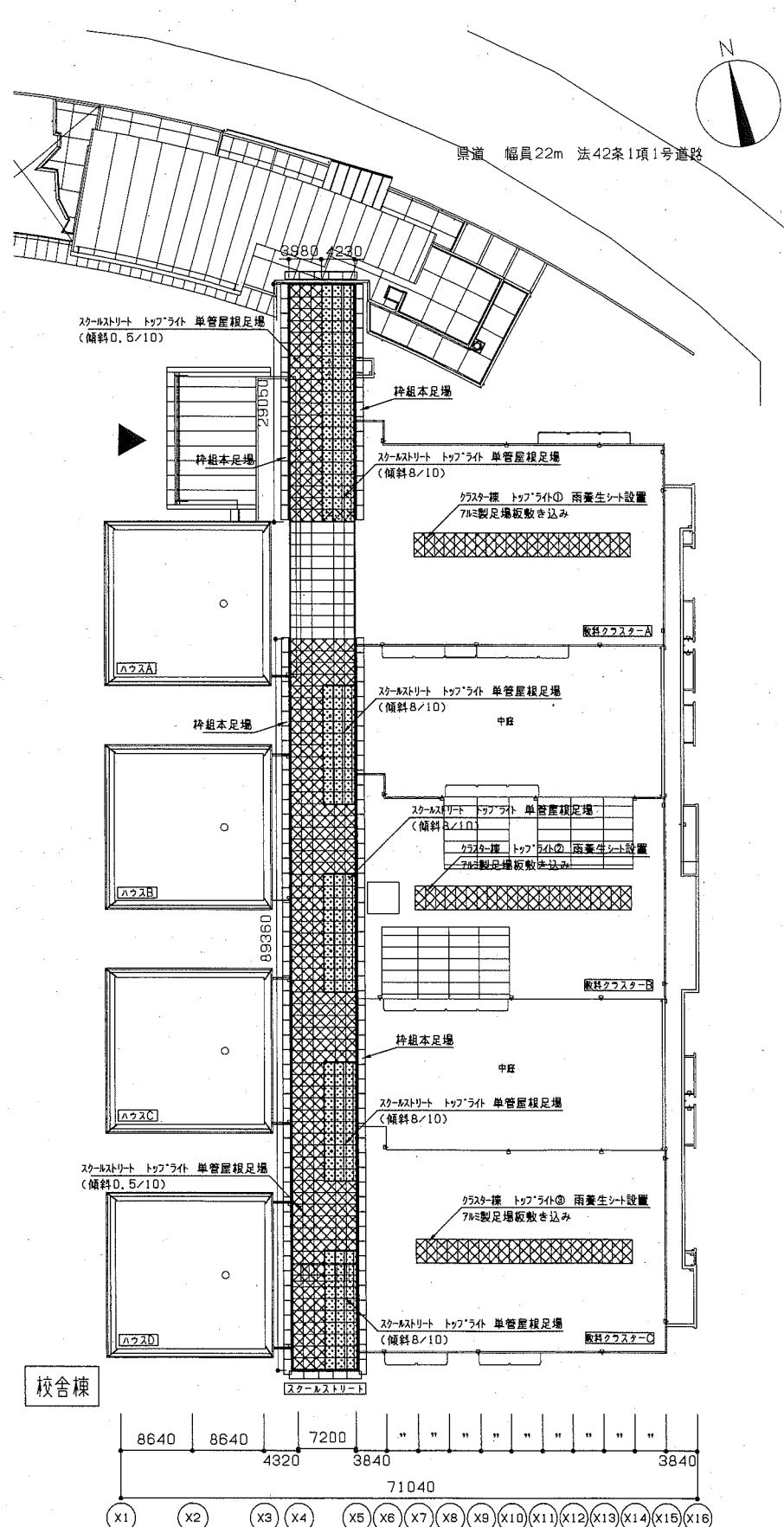
トップライト② 立面図 1/150

トップライト③ 立面図 1/150

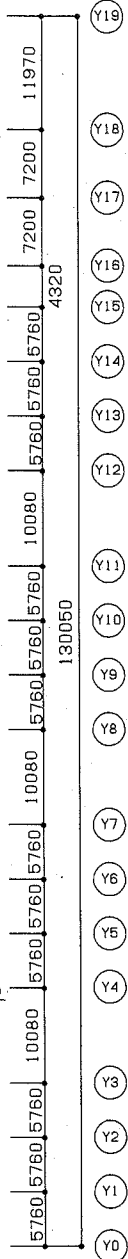
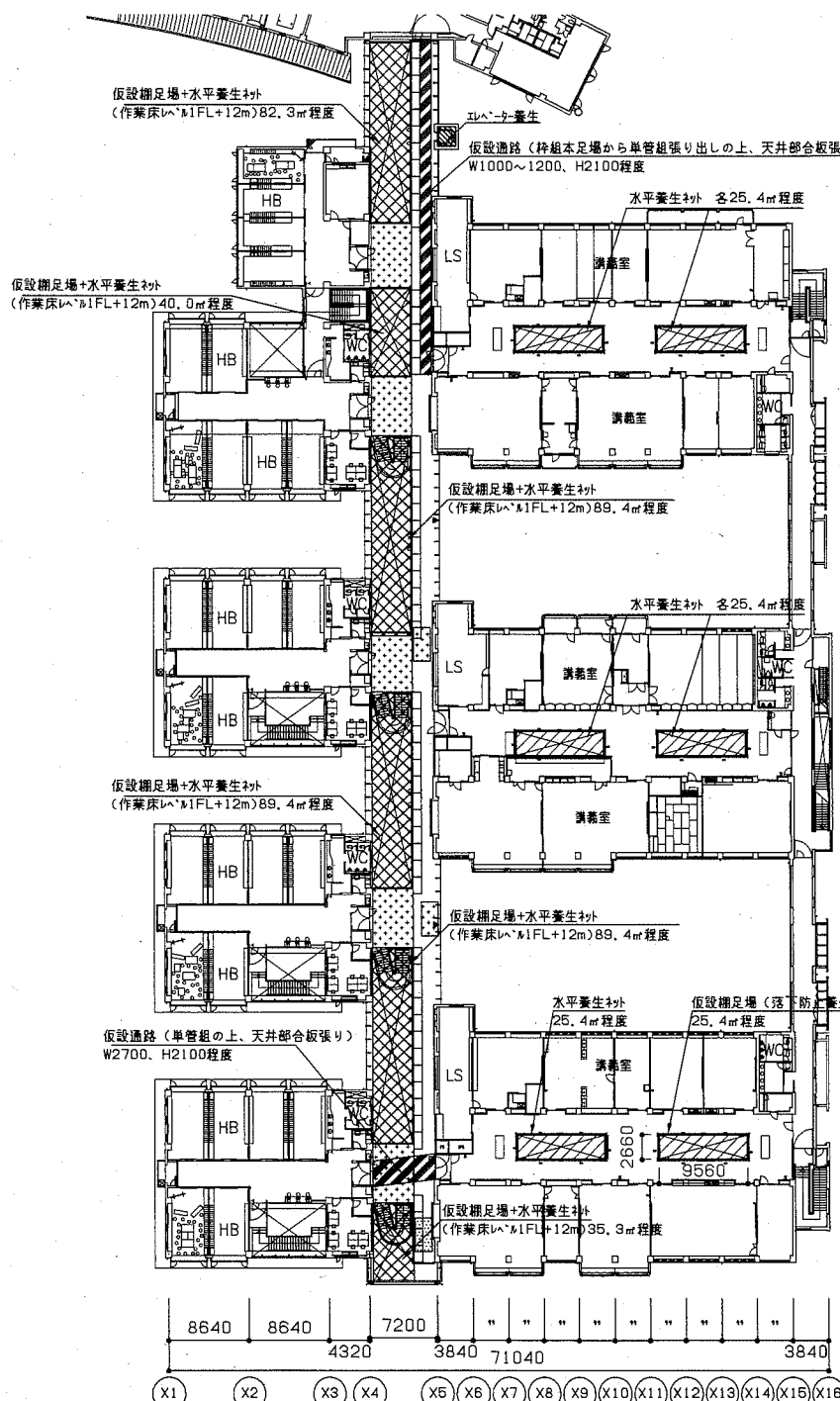
トップライト 平面・立面詳細図 1/30

----- ガラス廻りシーリング 両面 (防火設備用 シリコン系) 改修
 ----- 水切り下シーリング (変成シリコン系 30×10程度) 改修 171m
 ----- アルミ枠廻りシーリング (変成シリコン系 30×10程度) 改修 600m

工事名	市立横須賀総合高等学校トップライト改修その他工事		設計者資格 氏名	級建築士登録第 _____ 号		課長	主査等	担当者	横須賀市 都市部 公共建築課
図面名称	クラスター棟 断面図、電動トップライト詳細図 トップライト各立面図・詳細図	図番	7/9	縮尺	1/200 1/100 1/150 1/30	作図	令和 3 年 2 月 日		

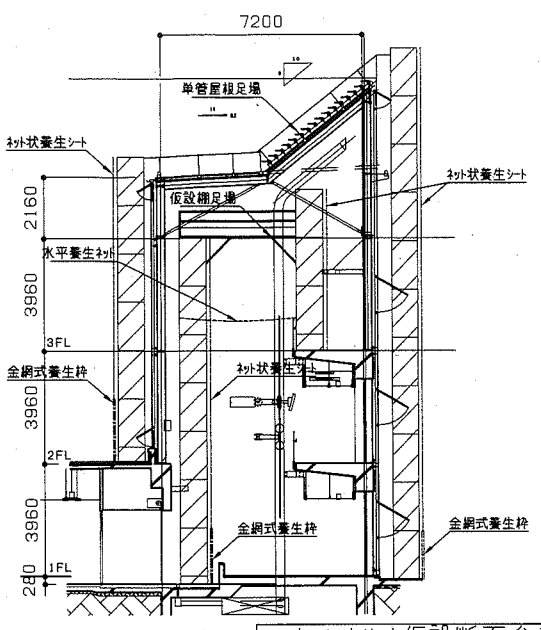


工事名	市立横須賀総合高等学校トップライト改修その他工事			設計者資格氏名	級建築士登録第 号		課長	主査等	担当者	横須賀市 都市部 公共建築課
図面名称	仮設計画参考図1	図番	8/9	縮尺	1/600 1/150 1/50	作図	令和3年2月			

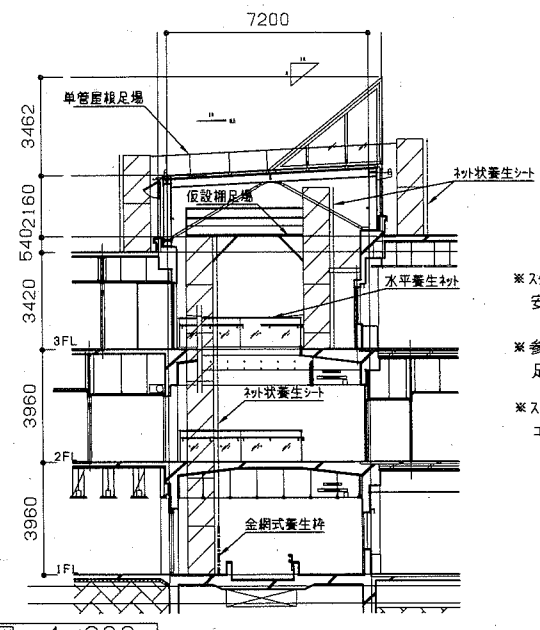


■ : 仮設補足場 (階高5.7~7.4) 132㎡程度
 ■ : 仮設補足場 (階高9.1~10.8) 6.5㎡程度

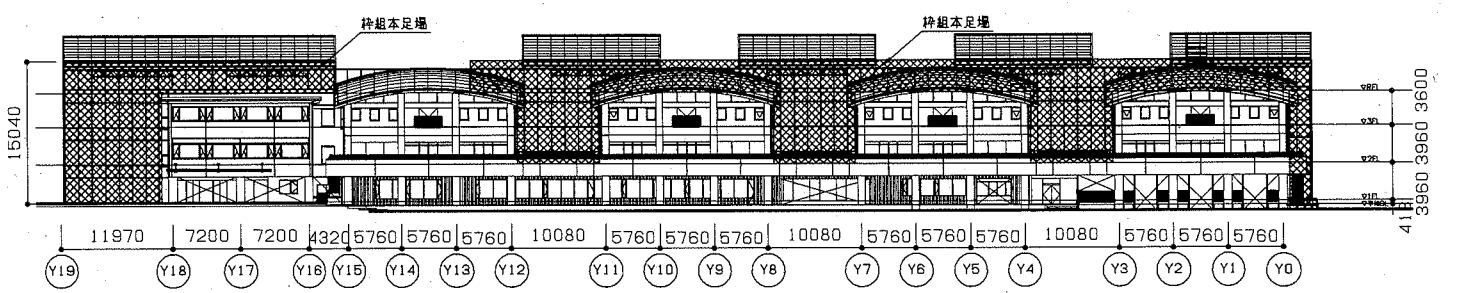
校舎棟3階仮設計画参考図 1/600



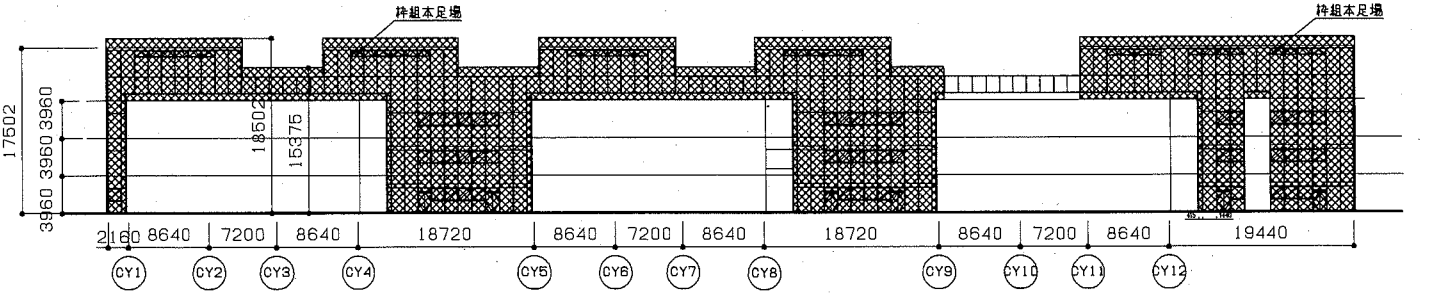
スクールストリート仮設断面参考図 1/200



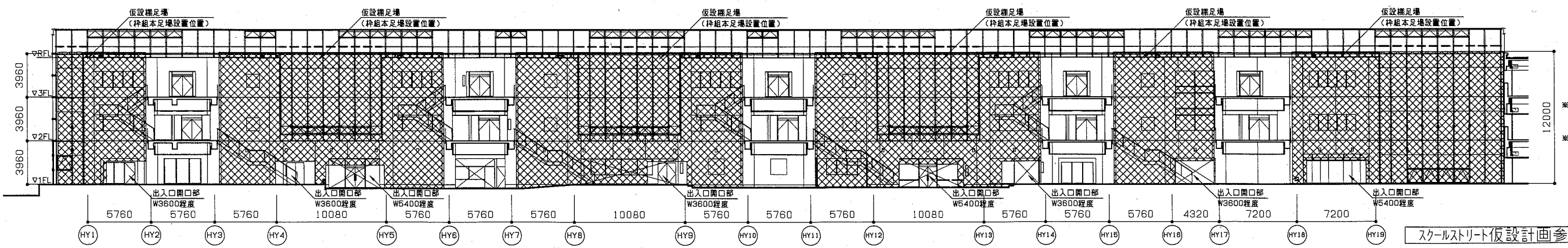
※スクールストリート1階は生徒等施設利用者が通行するため、安全に十分配慮した足場設置を計画すること。
 ※参考図面であるため、施工に際し、監督員と協議の上、足場設置をすること。
 ※スクールストリートの仮設補足場の作業床面は落下物がないようコンパネ(t12)を敷きつめること。



スクールストリート立面図(西面)仮設参考図 1/600



スクールストリート立面図(東面)仮設参考図 1/600



※出入口開口部はコンパネ養生をすること
 ※1階部分は足場へ出入り出来ないように金網式養生枠等を設けること

スクールストリート仮設計画参考図 1/300

工事名	市立横須賀総合高等学校トプライト改修その他工事		設計者資格氏名	級建築士登録第 号		課長	主査等	担当者	横須賀市 都市部 公共建築課
図面名称	仮設計画参考図2	図番	9/9	縮尺	1/600 1/300 1/200	作図	令和 3 年 2 月 日		