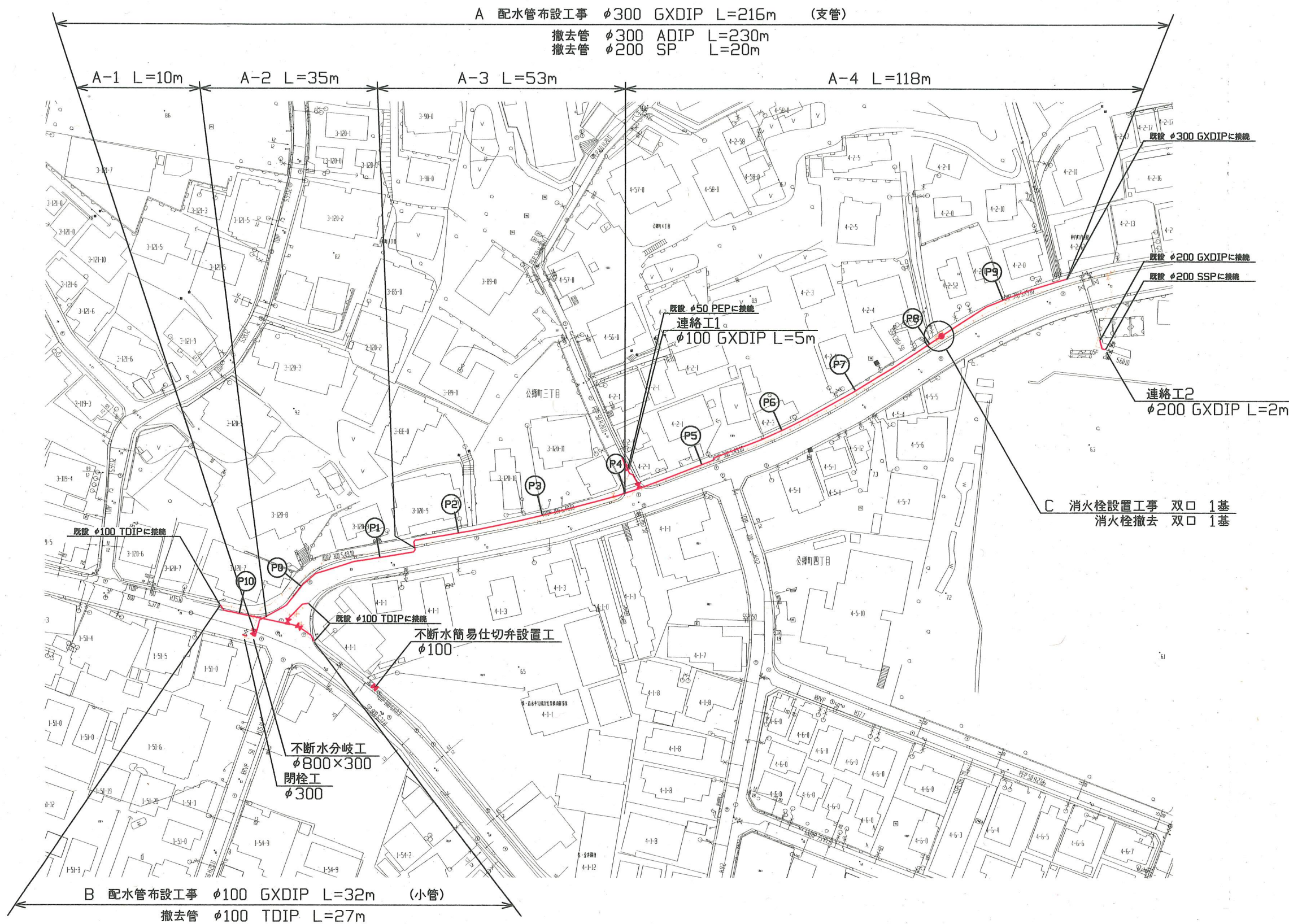


平面図 S=1/500



設計図 1/2枚	
工事名 公郷町地区配水管布設工事(2020の2)	
工事場所 横須賀市公郷町1丁目51番地先から 4丁目5番地先まで	
図面名称 平面図	
図面番号 衣笠-10 A3B1-2-3	
施工業者	
令和3年(2021年)1月	
課長	係長等
設計	監督
検査員	検査員
横須賀市上下水道局技術部水道管路課	
計画課	私道 無
ブロック番号 3108,3110	
原図用紙サイズA1	

工事概要	
A	配水管布設工事 φ300 GXDIP L=216m
B	配水管布設工事 φ100 GXDIP L= 32m
C	消火栓設置工事 双口 1基
	撤去管 φ300 ADIP L=230m
	撤去管 φ200 SP L= 20m
	撤去管 φ100 TDIP L= 27m
	消火栓撤去 双口 1基

工事	区間	土被り	掘削方法(参考)	昼夜	埋戻し材料	先行路盤	仮舗装材料	仮路盤材料	舗装材料	路盤材料	試掘	備考
A	A-1	1.2m	BH0.2m3	昼間	改良土	無	再生As=5cm	RC-40=30cm	密砕As=5cm	再生As安定=10cm RC-40=20cm	4m	歩車道
	A-2	0.9m	BH0.2m3	昼間	改良土	無	再生As=5cm	RC-40=35cm	密砕As=5cm 再生粗砕As=5cm	RM-40=15cm RC-40=15cm	3m	車道
	A-3	0.9m	BH0.1m3	昼間	改良土	有	再生As=5cm	-	密砕As=5cm	RC-40=10cm	2m	歩道(一般部)
	A-4	0.9m	BH0.1m3	昼間	改良土	有	再生As=5cm	-	密砕As=5cm	RC-40=25cm	6m	歩道(切下材部)
B	-	0.8m	BH0.1m3	昼間	改良土	無	再生As=5cm	RC-40=30cm	密砕As=5cm	再生As安定=10cm RC-40=20cm	3m	歩車道

工事名  
公郷町地区配水管布設工事(2020の2)

工事場所  
横須賀市公郷町1丁目51番地先から  
4丁目5番地先まで

図面名称  
断面図、ターミナル詳細図

図面番号  
衣笠-10 A3.B1-2-3

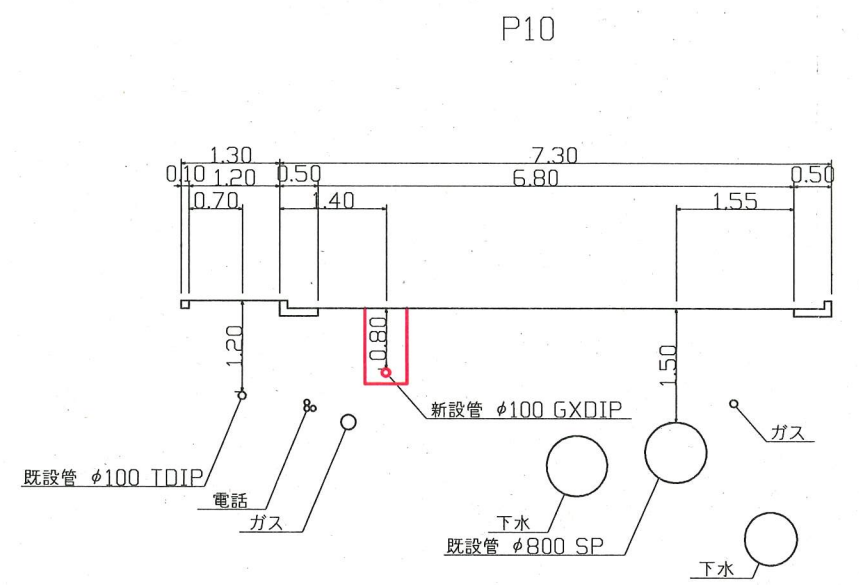
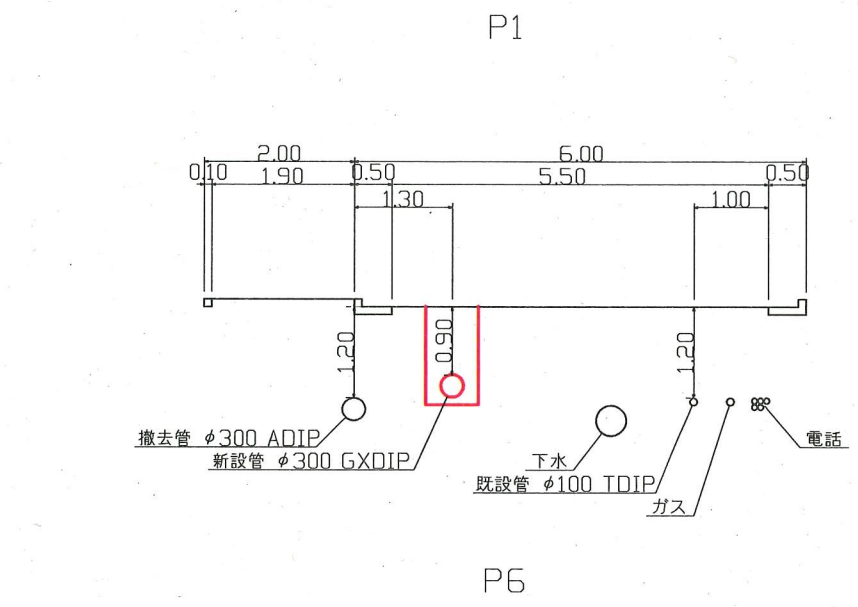
施工業者

令和3年(2021年)1月  
課長 係長等 設計 監督 検査員

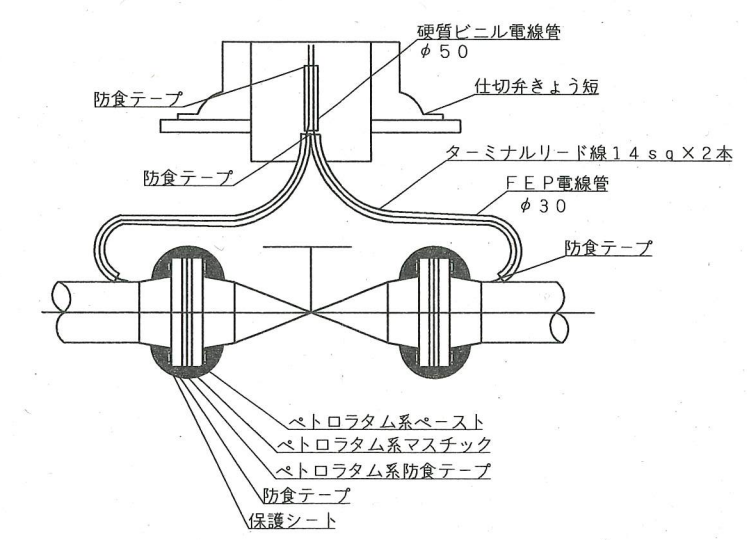
横須賀市上下水道局技術部水道管路課  
計画課 私有 無

原図用紙サイズA1

断面図 S=1/50



ターミナル詳細図 S=1/non



注) 施工完了後ゴムシート保護を行う。  
ターミナルの取付けは、テルミットで行う。  
ターミナルはGLより30cm以上出すこと。