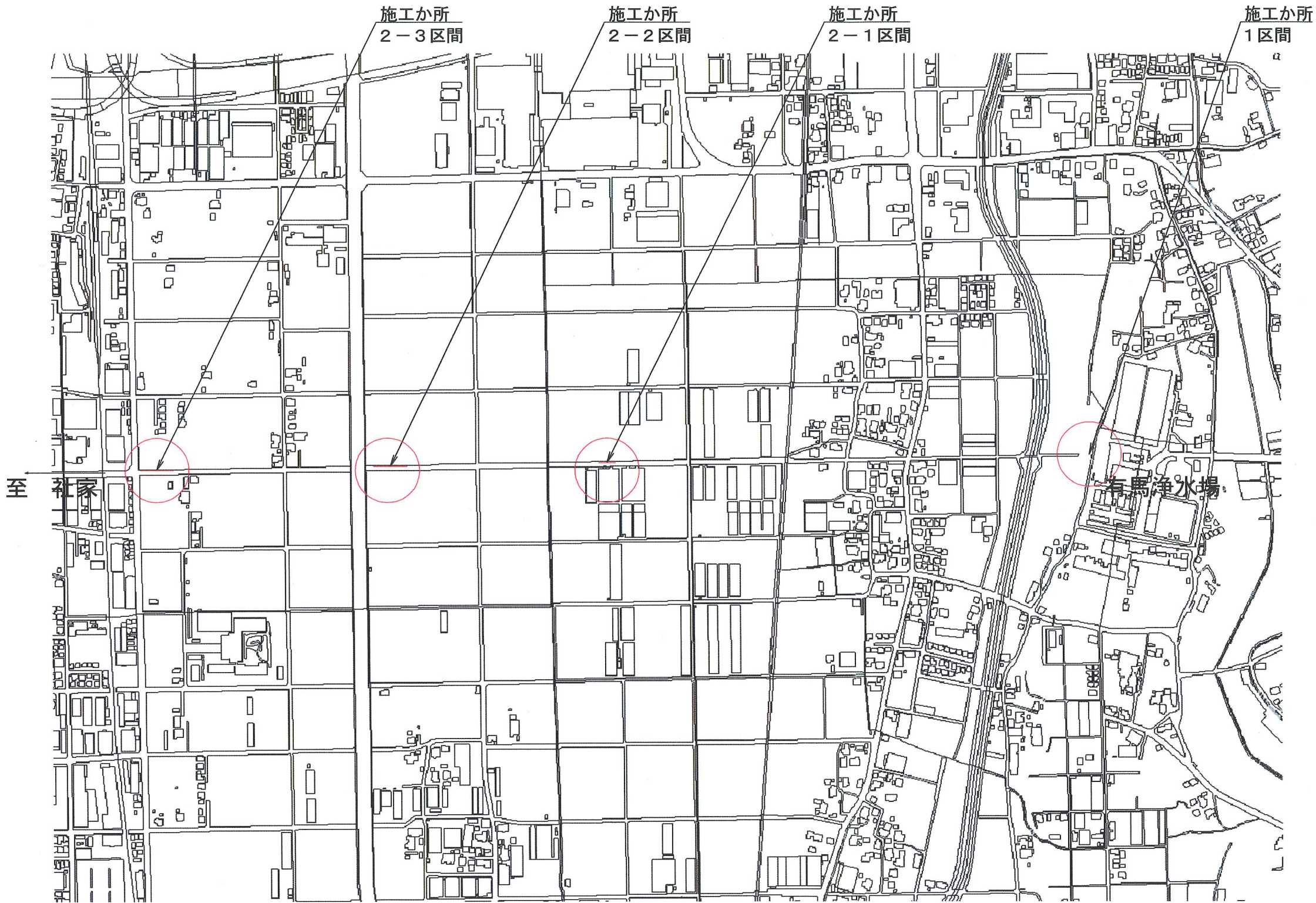


位置図

S=NONE



設計図 1 / 6 枚

工事名

有馬線導水管電気防食工事

工事場所

海老名市中河内1767番地先ほか3か所

図面名称

位置図

図面番号

施工業者

令和2年(2020年)12月

課長 係長等 設計 監督 検査員

横須賀市上下水道局技術部浄水課

計画課 私有道 無

原稿用紙サイズA3

工事概要

電気防食設備工事 1式

工事名

有馬線導水管電気防食工事

工事場所

海老名市中河内1767番地先ほか3か所

図面名称

平面図 断面概要図 電極部詳細図
通電電極詳細図

図面番号

施工業者

令和2年(2020年)12月

課長	係長等	設計	監督	検査員
----	-----	----	----	-----

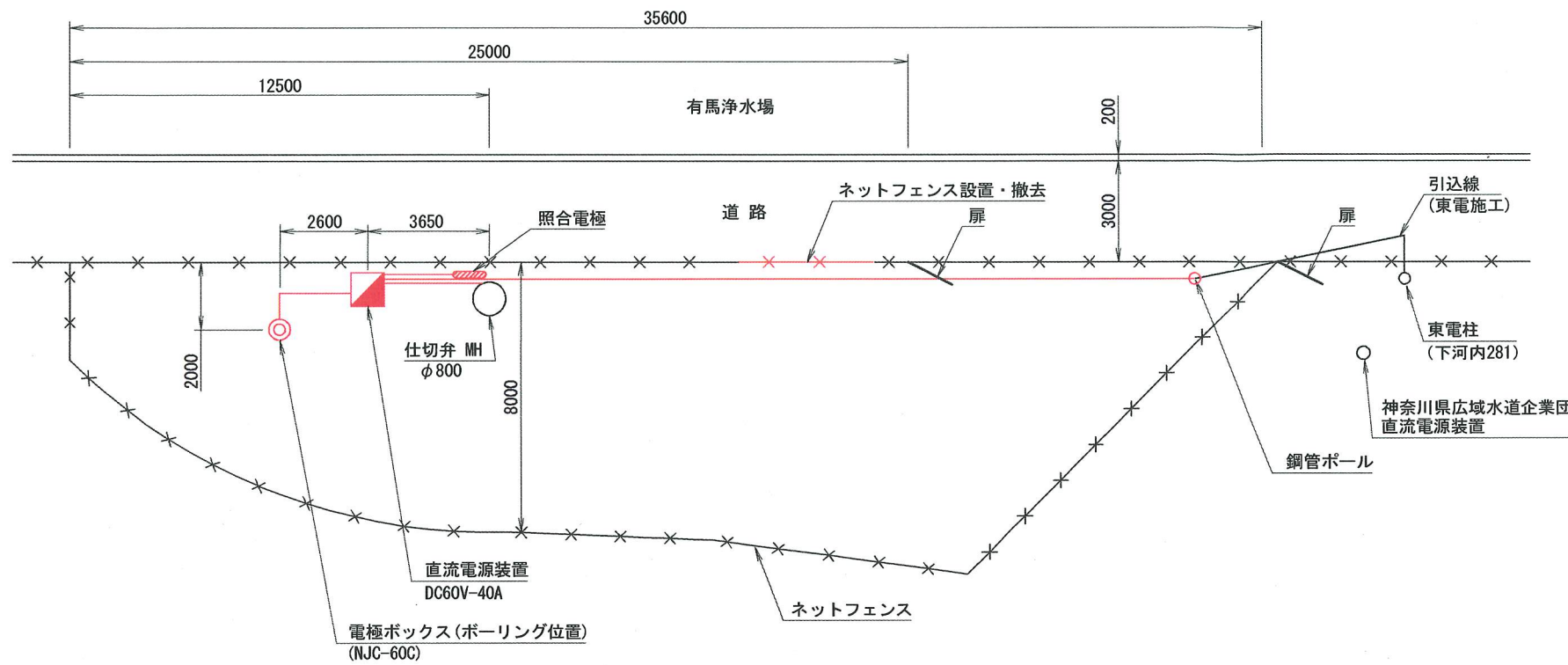
横須賀市上下水道局技術部浄水課

計画課	私道	無
-----	----	---

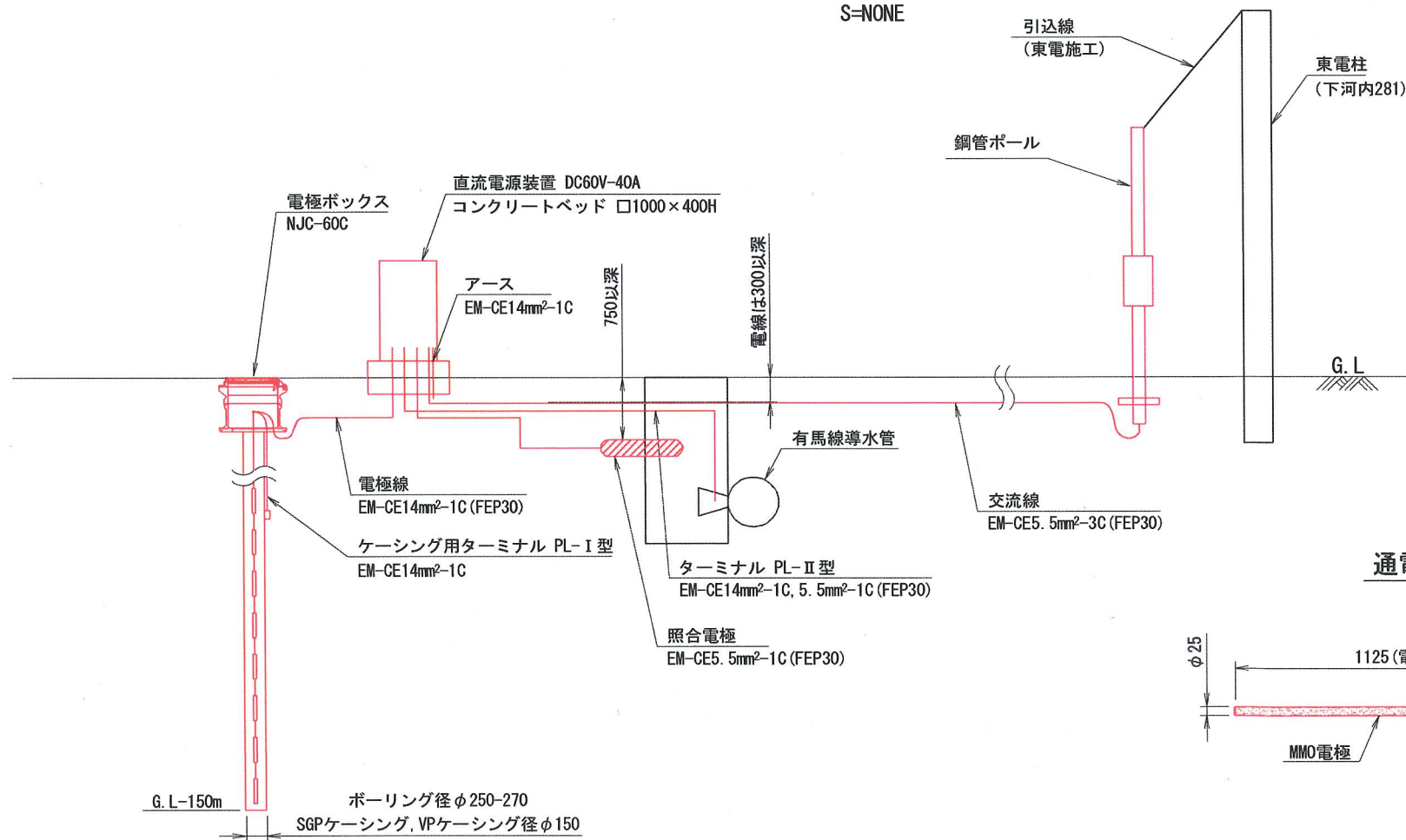
電極部詳細図
S=NONE

平面図
(1区間)
S=1/200

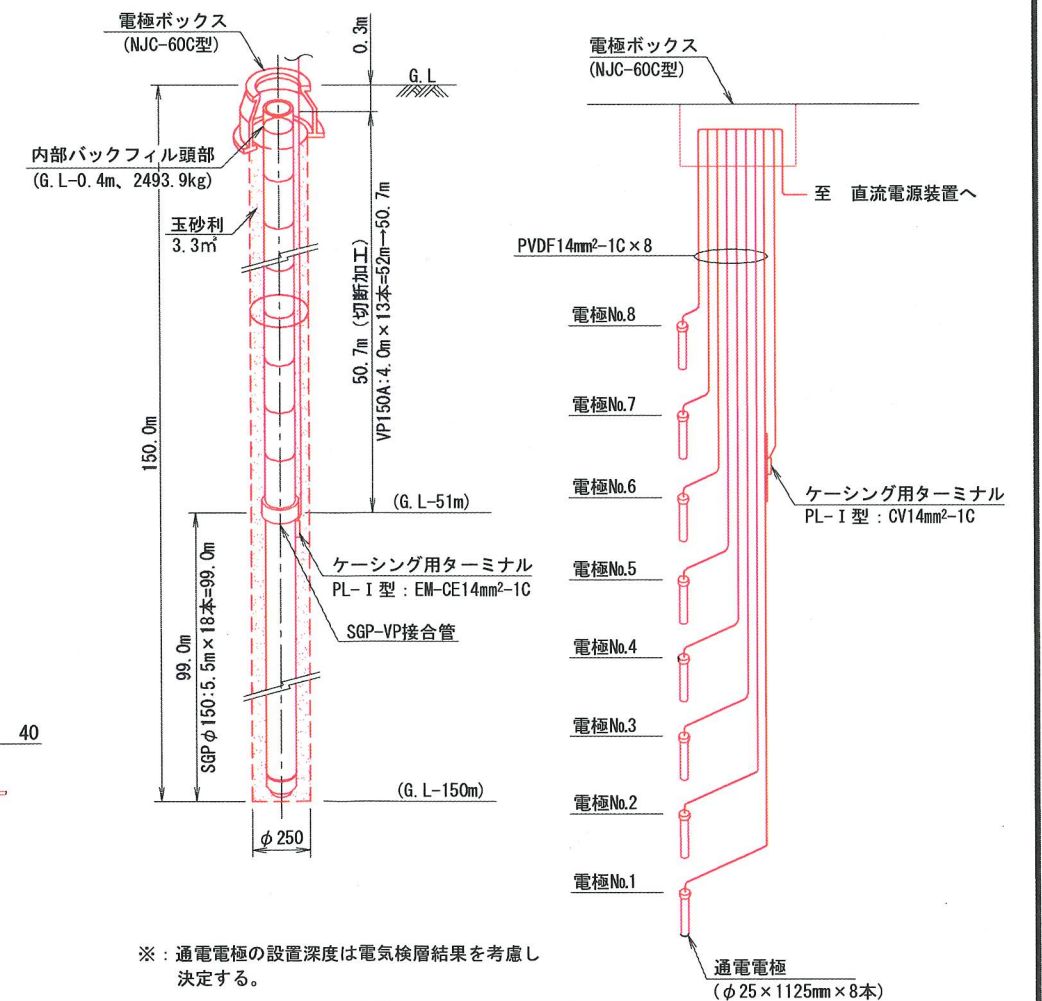
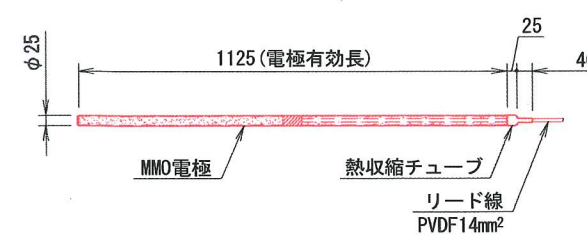
原稿用紙サイズA3



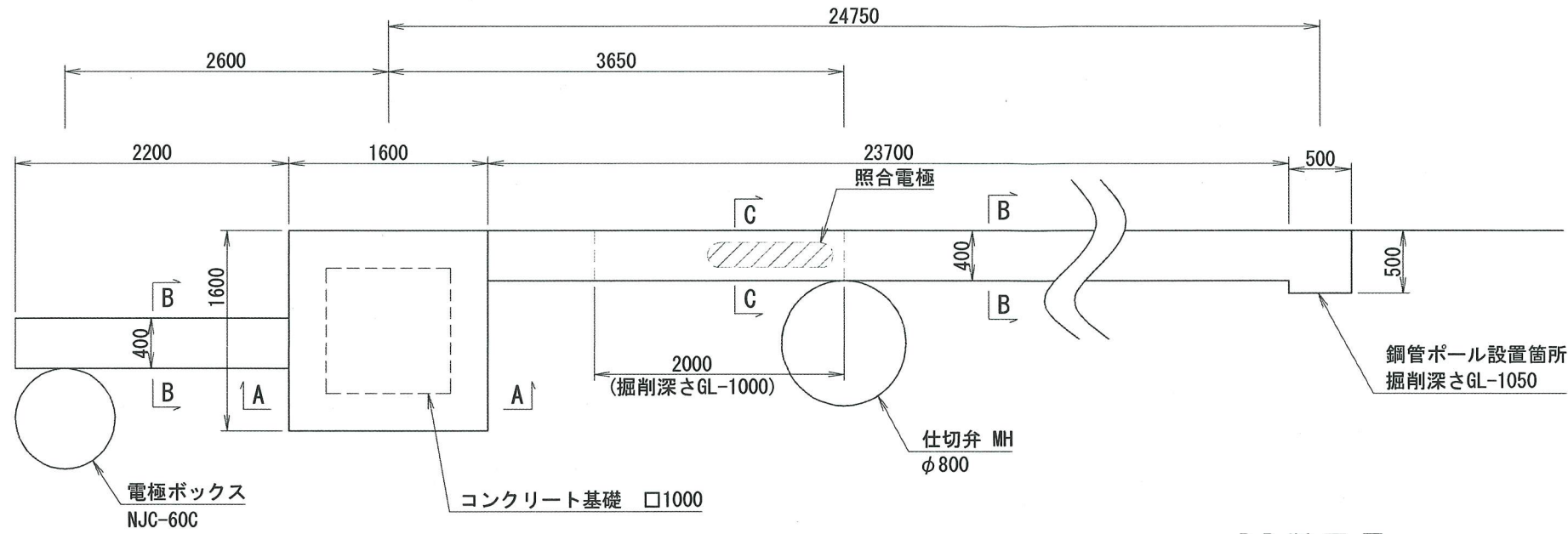
断面概要図
S=NONE



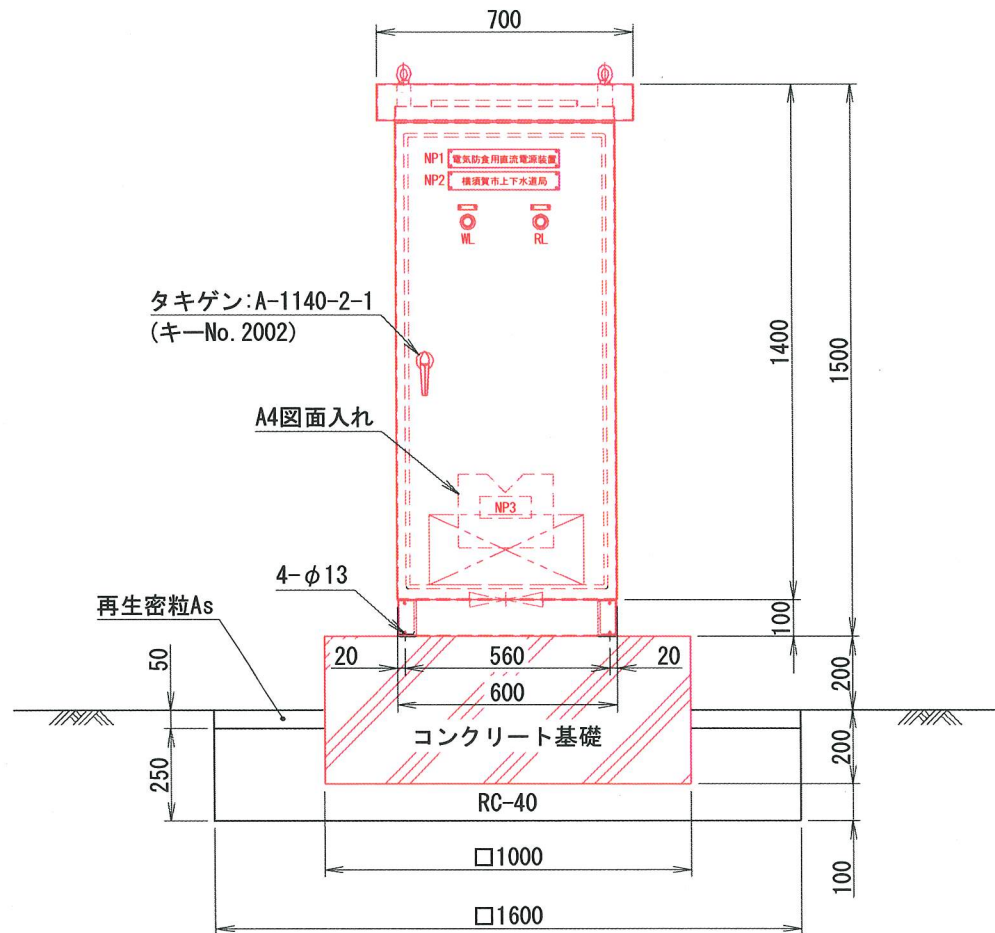
通電電極詳細図
S=1/20



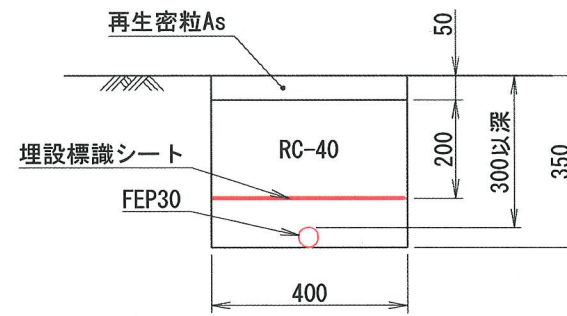
掘削標準図
(1区間)
平面図
S=1/50



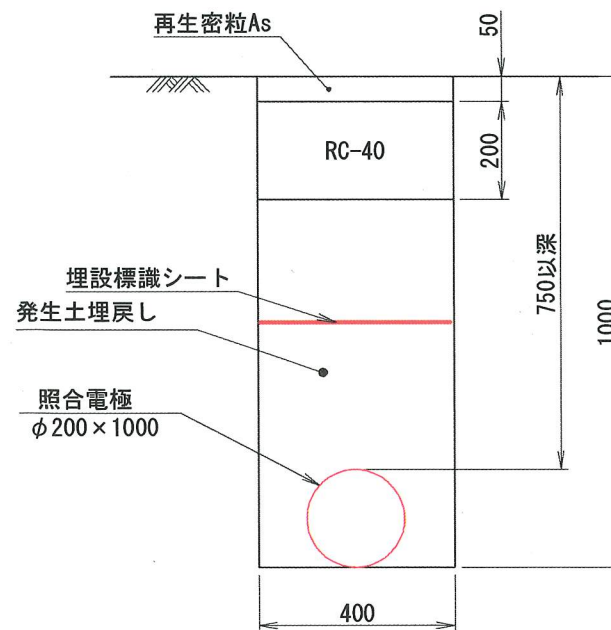
A-A 断面図
S=1/20



B-B 断面図
S=1/15



C-C 断面図
S=1/15



設計図 3/6 枚

工事名

有馬線導水管電気防食工事

工事場所

海老名市中河内1767番地先ほか3か所

図面名称

掘削標準図 断面図

図面番号

施工業者

令和2年(2020年)12月

課長	係長等	設計	監督	検査員
----	-----	----	----	-----

横須賀市上下水道局技術部浄水課

計画課	私道	無
-----	----	---

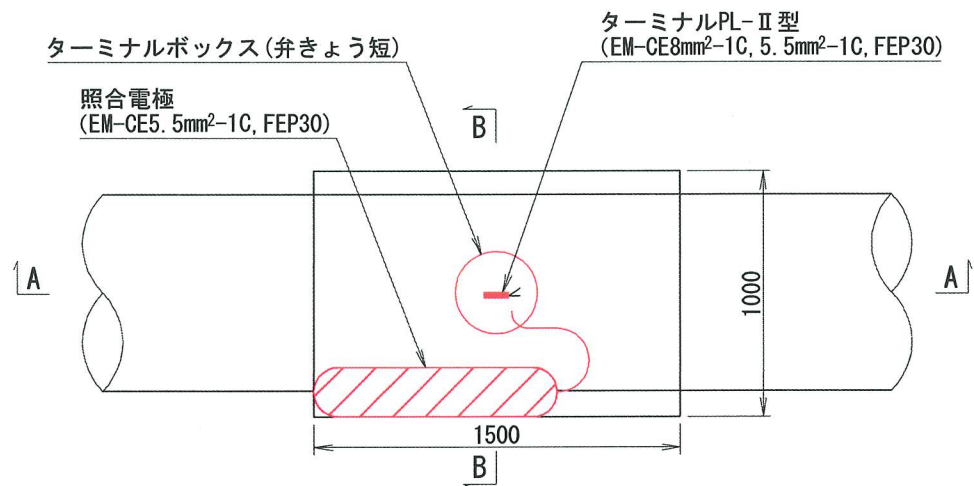
原稿用紙サイズA3

ターミナル・照合電極設置図

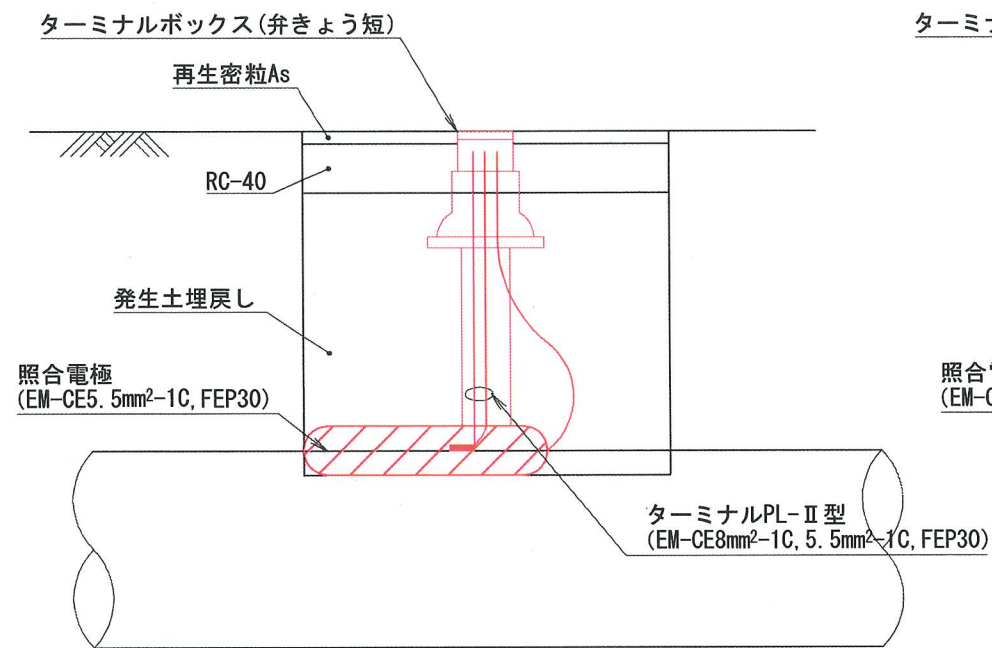
(2-1区間)

S=1/30

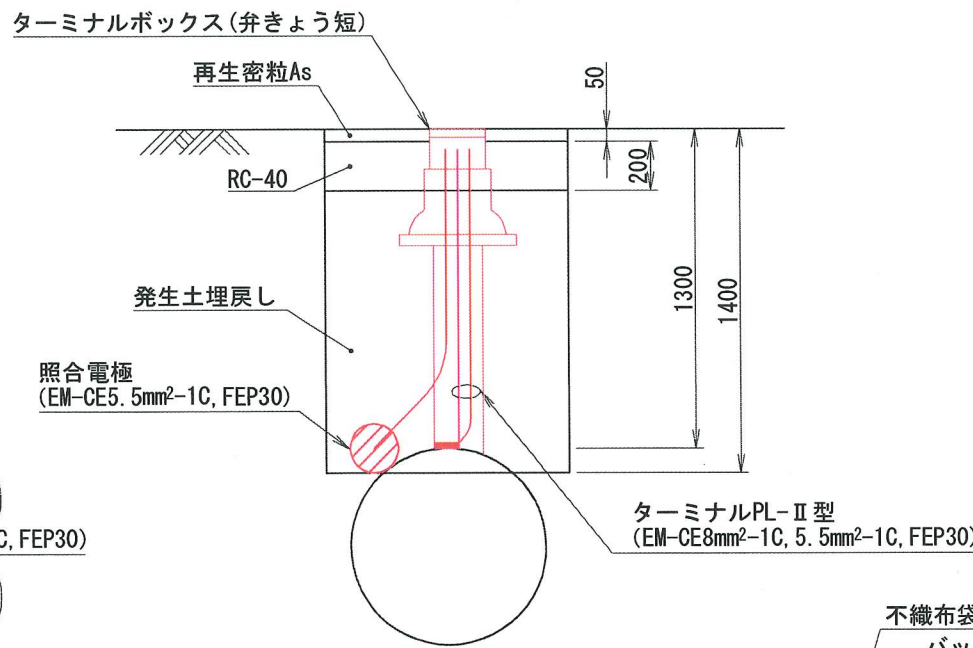
平面図



A-A 断面図

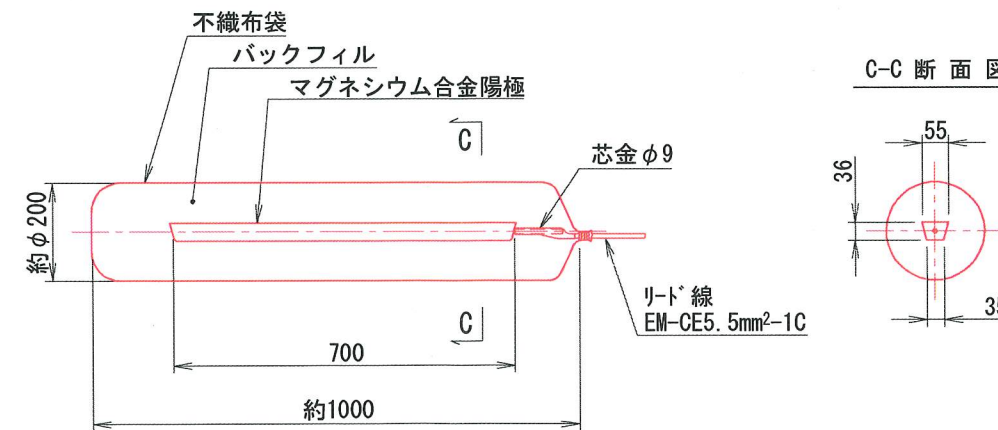


B-B 断面図



照合電極詳細図

S=1/15



設計図 4/6 枚

工事名

有馬線導水管電気防食工事

工事場所

海老名市中河内1767番地先ほか3か所

図面名称

ターミナル・照合電極設置図
照合電極詳細図 断面図

図面番号

施工業者

令和2年(2020年)12月

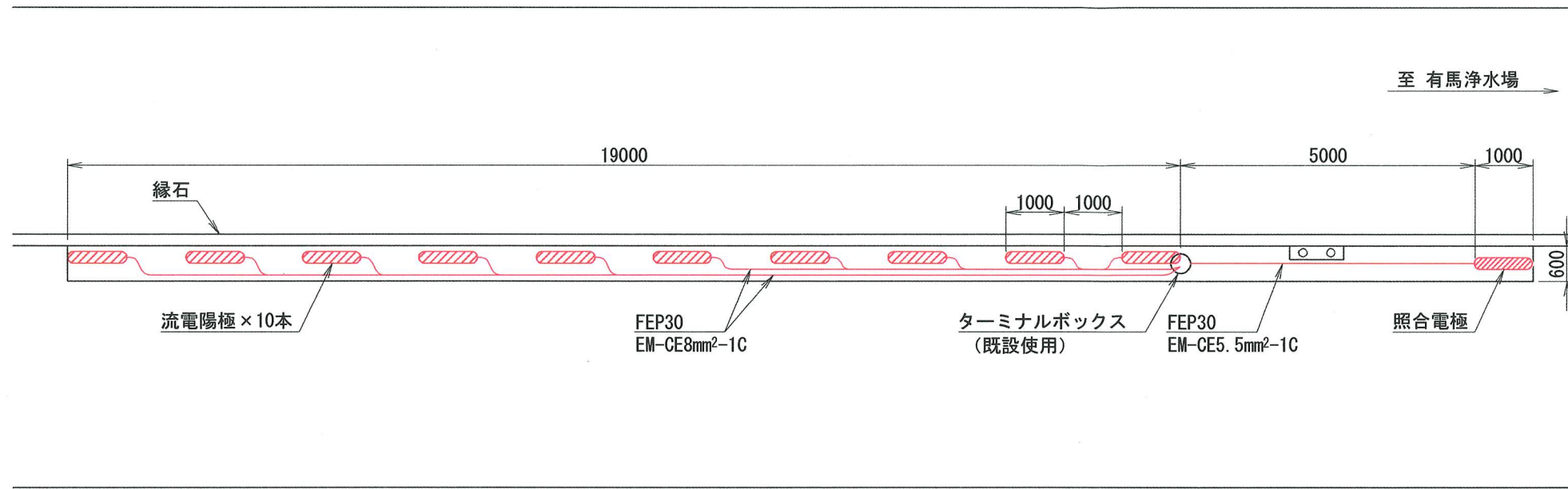
課長	係長等	設計	監督	検査員

横須賀市上下水道局技術部浄水課

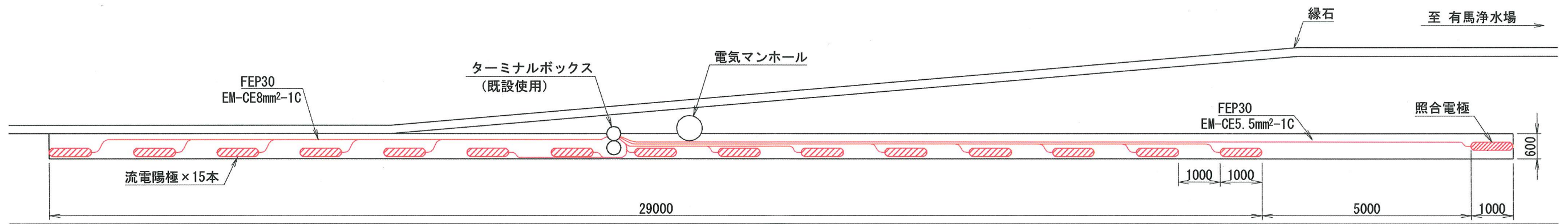
計画課 私道 無

原稿用紙サイズA3

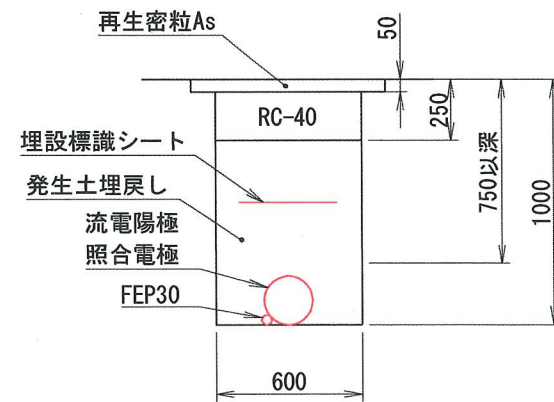
平面図
(2-3区間)
S=1/100



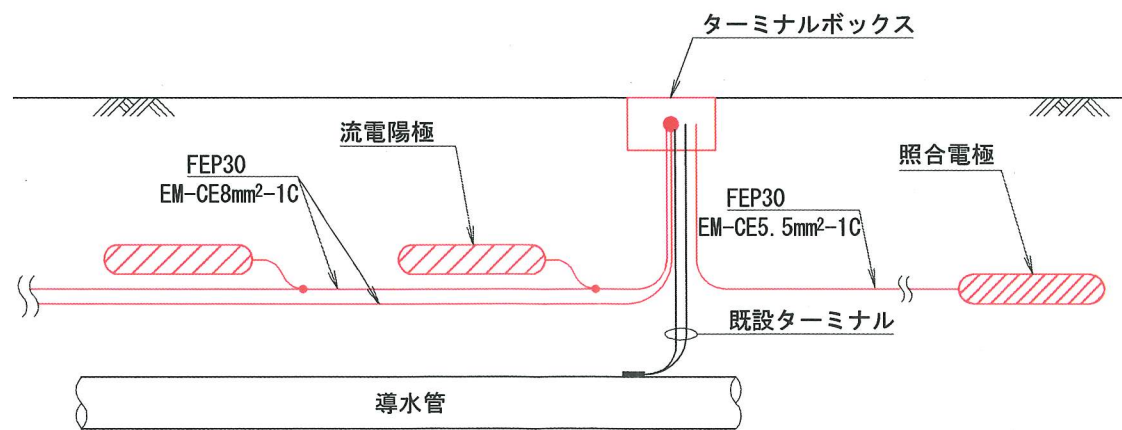
平面図
(2-2区間)
S=1/100



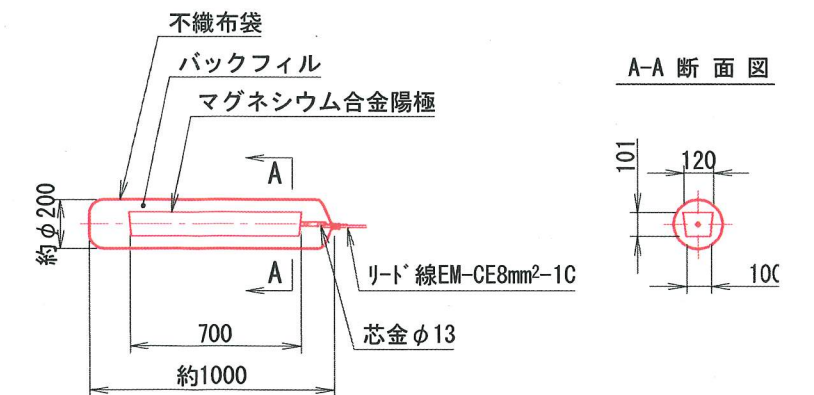
断面標準図
S=1/30



結線標準図
S=1/30



流電陽極詳細図
S=1/30



※母線1本に留田陽極5本を結線する。
母線はターミナルボックス内で既設ターミナルと結線する。

工事名

有馬線導水管電気防食工事

工事場所

海老名市中河内1767番地先ほか3か所

図面名称

平面図 断面標準図 結線標準図
流電陽極詳細図

図面番号

施工業者

令和2年(2020年)12月

課長	係長等	設計	監督	検査員
----	-----	----	----	-----

横須賀市上下水道局技術部浄水課

計画課	私道	無
-----	----	---

工事名

有馬線導水管電気防食工事

工事場所

海老名市中河内1767番地先ほか3か所

図面名称

配線系統図

図面番号

施工業者

令和2年(2020年)12月

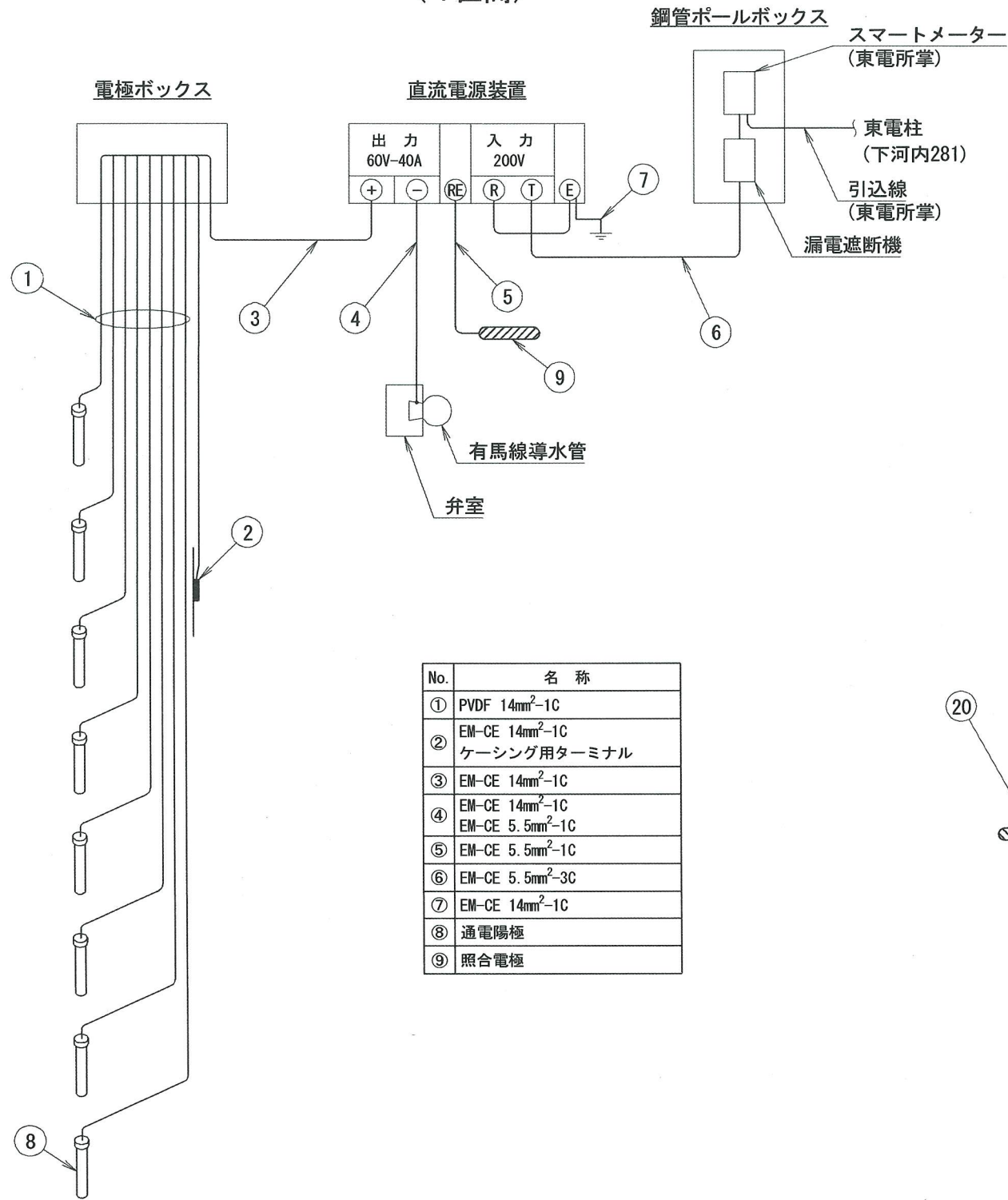
課長 係長等 設計 監督 検査員

横須賀市上下水道局技術部浄水課

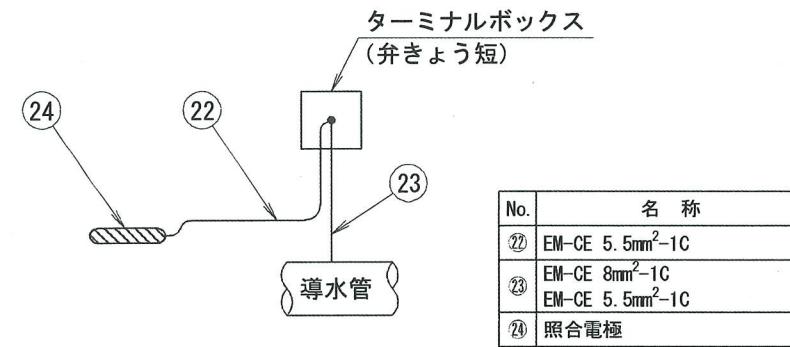
計画課 私道 無

原稿用紙サイズA3

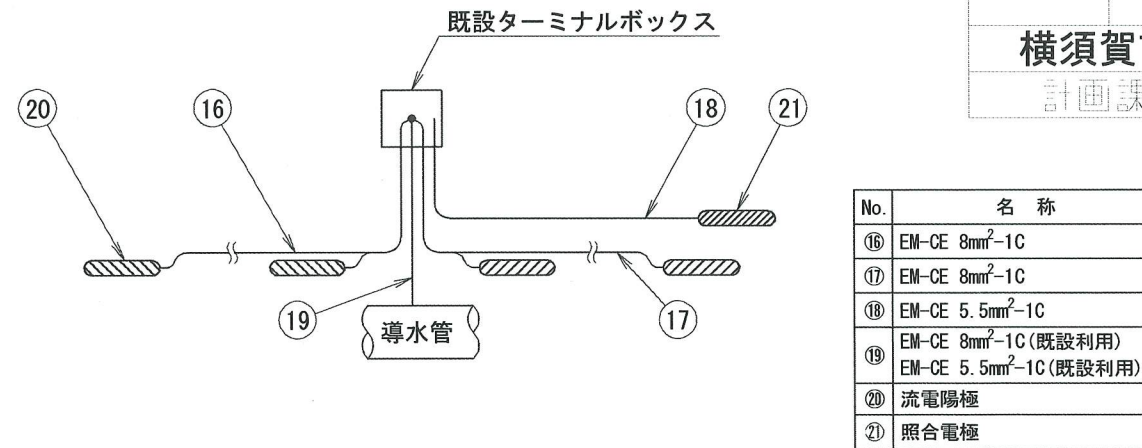
配線系統図
(1区間)



配線系統図
(2-1区間)



配線系統図
(2-2区間)



配線系統図
(2-3区間)

