

久里浜1丁目公園グラウンドほか整備工事 (その1)

設計図

令和2年12月

課長	主査等	審査	設計

※一括決裁とする。

No	図面名称	No	図面名称	No	図面名称	No	図面名称	No	図面名称
000	図面リスト	C-201	グラウンド散水設備平面図	C-301	雨水排水平面図	C-401	正面出入口付近詳細図	C-801	現況平面図
		C-202	グラウンド散水設備詳細図(1)	C-302	管理棟雨水排水設備平面図	C-402	駐車場詳細図(1)	C-802	主要座標点位置図
区-101	工事区分表(1)	C-203	グラウンド散水設備詳細図(2)	C-303	雨水排水施設縦断面図(1)	C-403	駐車場詳細図(2)	C-803	ため池埋立て平面図
区-102	工事区分表(2)	C-204	グラウンド散水設備詳細図(3)	C-304	雨水排水施設縦断面図(2)	C-404	駐車場詳細図(3)	C-804	ため池埋立て軽量盛土工標準断面図
		C-205	グラウンド計画平面図	C-305	雨水排水施設縦断面図(3)	C-405	駐車場基礎構造図(1)	C-805	ため池A横断面図1/3
C-101	位置図	C-206	グラウンド施設構造図	C-306	雨水排水施設縦断面図(4)	C-406	駐車場基礎構造図(2)	C-806	ため池A横断面図2/3
C-102	計画平面図	C-207	グラウンド暗渠排水平面図	C-307	自由勾配側溝展開図(1)	C-407	車路管制設備 仕様書	C-807	ため池A横断面図3/3
C-103	造成計画平面図	C-208	グラウンド暗渠排水施設構造図	C-308	自由勾配側溝展開図(2)	C-408	車路管制設備 配置図	C-808	ため池B横断面図1/2
C-104	横断面図(1)	C-209	防球ネット平面図	C-309	自由勾配側溝展開図(3)	C-409	駐輪場詳細図	C-809	ため池B横断面図2/2
C-105	横断面図(2)	C-210	防球ネット展開図	C-310	自由勾配側溝展開図(4)			C-810	コンクリート床版平面図
C-106	横断面図(3)	C-211	防球ネット詳細図(1)	C-311	L型街渠割付図	C-501	砂置場計画平面図	C-811	軽量盛土工構造図(1)
C-107	横断面図(4)	C-212	防球ネット詳細図(2)	C-312	雨水排水施設構造図(1)	C-502	砂置場計画詳細図(1)	C-812	軽量盛土工構造図(2)
C-108	横断面図(5)	C-213	敷鉄板敷設平面図	C-313	雨水排水施設構造図(2)	C-503	砂置場計画詳細図(2)	C-813	軽量盛土工数量根拠図
C-109	横断面図(6)			C-314	雨水排水施設構造図(3)				
C-110	舗装計画平面図			C-315	雨水排水施設構造図(4)	C-601	受水槽基礎詳細図(1)		
C-111	付帯計画平面図(1)			C-316	雨水排水施設構造図(5)	C-602	受水槽基礎詳細図(2)		
C-112	付帯計画平面図(2)			C-317	雨水排水施設構造図(6)	C-603	受水槽基礎詳細図(3)		
C-113	植栽平面図			C-318	雨水貯留槽計画平面図	C-604	受水槽基礎詳細図(4)		
C-114	擁壁平面図			C-319	雨水貯留槽構造図A				
C-115	擁壁展開図(1)			C-320	排水樹構造図(1)	C-701	構造図(1)		
C-116	擁壁展開図(2)			C-321	排水樹構造図(2)	C-702	構造図(2)		
C-117	擁壁構造図(1)			C-322	排水樹構造図(3)	C-703	構造図(3)		
C-118	擁壁構造図(2)			C-323	排水樹配筋図(1)	C-704	構造図(4)		
C-119	擁壁構造図(3)			C-324	排水樹配筋図(2)	C-705	構造図(5)		
C-120	外構サイン計画平面図			C-325	排水樹配筋図(3)	C-706	構造図(6)		
C-121	外構サイン詳細図(1)			C-326	排水樹配筋図(4)	C-707	構造図(7)		
C-122	外構サイン詳細図(2)			C-327	排水樹配筋図(5)	C-708	構造図(8)		
C-123	詳細断面図			C-328	排水樹配筋図(6)				

横須賀市環境政策部公園建設課					
工事名称	久里浜1丁目公園グラウンドほか整備工事 (その1)				
図面名称	図面リスト				
図面番号	000	縮尺			
制作年月日	令和 2年 12月 日				
課長		主査等		審査	設計

工事区分表

※記載○がある場合は起工費が対称する。

項目	内容	建築	電気			機械		必須工事	別途工事	備考
			照明	衛生	空調	昇降機	空調			
1 共通	1 仮囲い・足場・橋脚等の撤去	○								
	2 仮囲い・足場・橋脚等の維持・補修	○								
	3 現場事務所の撤去、備品・雑材・補修	○	○	○	○	○	○			
	4 現場事務所の事務員、工事現場長安費	○	○	○	○	○	○			
	5 その他の仮設建物及び機械器具等	○	○	○	○	○	○			
	6 関係官公署への申請手続	○	○	○	○	○	○			
	7 電力・上水・下水・ガス・電話の各種基本料、使用料	○	○	○	○	○	○			※基本料等は電気工事費に別記
	8 材料場外処分費	○	○	○	○	○	○			
	9 ベンチマーク、レベル出し、透り芯、基準量出、透り巻	○								
	10 雑費回収	○	○	○	○	○	○			
	11 竣工図作成	○	○	○	○	○	○			
	12 工事保険、労災保険、建設賠償保険	○	○	○	○	○	○			
2 各種水廻・ピット（建物と一体建造のもの）	1 受水槽・排水槽、汚水槽等でコンクリート造のもの（設置・防水・断熱）	○								
	2 コンクリート躯体の各種水廻及び配管ピット設置	○								
	3 コンクリート躯体の各種水廻の入孔蓋およびタラップ、フック、配管ピットの入孔蓋（防臭型）およびタラップ、フック	○								
	4 敷下階のピット、入孔蓋およびタラップ、フック	○								
	5 各種水廻・設備ピットの入造口、通気孔、通気孔、換気孔スリーブ	○		○	○	○	○			換気孔等は別途工事
3 機器等の基礎及び架台	1 機器等のコンクリート基礎	○								
	2 機器等の架台、アンカーボルト、基礎補修	○	○	○	○	○				架台の工事費は別途による
	3 二重床下部分の機器用基礎（コンクリート打ち）	○								
	4 基礎仕上げ	○								
	5 屋上コロガシ配管用基礎及び架台	○		○	○	○				
4 スリーブ	1 S線部分の設備用スリーブ	○								
	2 R線、壁、床部分の設備用入れ及びスリーブ	○		○	○					
	3 上記1、2用補修	○								
	4 ダクト、外壁貫通ダクト、ベントキャップ用スリーブ	○			○					
	5 衛生器具（大便器）取付け用箱入れ				○					別途仕様に要する
	6 埋込型室内消火栓取付け穴等の箱入れ				○					
	7 分電盤取付け等の箱入れ			○						
	8 各種スリーブ箱入れ部の補修	○								
	9 壁貫通スリーブまわりの防水	○								
	10 床貫通スリーブまわりの防水	○								
	11 壁、壁、床の貫通穴及びダクト空疎処理、穴あけ補修	○	○		○	○				仕上げは別途工事
	12 フリーアクセスフロアの穴あけ及び補修	○	○							
5 間仕切り（65又は未満）の切り込み及び下地補修	1 ダクト、給排水口等取付け又は貫通の角の切り込み及び下地補修	○								
	2 上記1の取付け位置用量だし		○		○	○				
	3 スイッチ、コンセント、リモコン等取付け用の切り込み		○	○	○	○				
	4 上記3用下地補修	○								
	5 工機製作間仕切りの穴あけ、取付け補修	○								
	6 防火区画貫通配管等の防火処理		○	○	○	○				
6 天井切込及び下地補修	1 埋込型照明器具、スピーカー、空調機取付出口、プロジェクター用スクリーンボックス、その他機器の天井取付けのための天井切込み及び下地補修	○								
	2 上記1の取付け位置用量だし		○		○	○				
	3 換気扇取付け用穴あけ					○				取付けは機器付属品を参照する
7 家具その他の切り込み及び補修	1 壁取付家具、造作家具のスイッチ、コンセント等の取付けのための切り込み及び補修	○								
8 取込口、点検口	1 天井取込口	○								
	2 各種シャフト点検口	○								
	3 二重床取込口	○								
	4 上記1のすみ出し		○		○	○				
	5 本工事で想定されないA.V.工事に伴う取込口及び点検口取付け、量出し								○	
9 はつり及び補修	1 配管のための貫通及び電気配管のはつり又は補修	○	○	○	○	○				仕上げは別途工事
10 トレンチ・排水溝	1 躯体トレンチ蓋及び入孔蓋	○								
	2 屋内排水溝及び入孔蓋	○								
11 排水、引き込み等	1 各種排水金具				○					
	2 外壁工事における引込溝及びこれに接続する溝渠（化粧蓋及び化粧仕上げ含む）	○				○				※化粧蓋は別途工事、その他は別途工事
	3 各種排水・汚水排水工事、金具、蓋				○					
	4 下水本管への接続				○					
	5 衛生設備のマンホール・ハンドホール				○					

工事区分表

※記載○がある場合は起工費が対称する。

項目	内容	建築	電気			機械		公園工事	別途工事	備考
			照明	衛生	空調	昇降機	空調			
6	電力、電器引き込みハンドホール			○						
	7 上水引き込み工事（申請手続含む）					○				
12 雨水排水	1 ルーフドレイン	○								
	2 建物から屋外第一溝までのたて紐、排水管	○								
	3 屋外第一溝より 公設排水溝まで					○	○			詳細は別途による
13 ガラリ等	1 外壁、サッシに取り付けるガラリ	○								
	2 ガラリに取り付けるチャンパー（ダクト接続金物まで）	○								
	3 チャンパーボックスへのダクト接続							○		
	4 ドアガラリ及びドアガラリ用防火ダンパー	○								
	5 ベントキャップ（一般型及び防水型を含む）及び換気扇用ウエザーカバー								○	
	6 空積吹出し・吸込み用スリット	○						○		天井の場合はダクト接続金物まで別途工事、その他は別途工事
14 動力	1 一般動力操作盤および電機器具接続までの配管・配線					○				
	2 パッケージ型空積用電源で手元開閉器以降の配管・配線					○				床内埋入型開閉器の場合は別途工事
	1 自動ドア・モーター・制御盤、ドア用センサー	○								
	2 上記1の間の配管・配線	○								
	3 上記1の電源供給配管・配線					○				
	4 電動シャッター及び制御盤とシャッターからスイッチ間の配管・配線	○								
	5 上記4の電源供給配管・配線					○				
6 電動シャッター及び制御盤と換気窓からスイッチ間の配管・配線	○									
7 上記6の電源供給配管・配線					○					
16 制御	1 空積用制御盤及び操作用機器取付けとその配管・配線						○	○		別途による
	2 衛生設備用機器の制御盤用機器の配管・配線及び制御盤（電動弁、電機弁等）						○	○		別途による
	3 水位監視電極およびフロートスイッチ					○	○	○		埋込型電極の場合は、衛生工事
	4 警報機（衛生・空積機器の警報出力端子までの配管・配線を含む）					○				
17 防災	1 防火扉、防火シャッター	○								
	2 防火扉レリーズ						○			
	3 上記1用操作用配線							○		
	4 煙感検知器の防火戸、その他の防火設備の電源・二次側配管・配線及び検出器・制御盤					○				
	5 防火シャッターの電源・二次側配管・配線及び検出器・制御盤	○	○							制御盤一次側電源のみ電気工事
	6 排煙口・ダンパー等とその電源の二次側配管・配線及び検出器・制御盤							○		
	7 屋内消火栓ボックスおよび放水口ボックス							○		
	8 消火器ボックス（埋込型）	○								
	9 消火器	○	○						○	消防法規定は別途工事 （消火器の取付のみ電気工事 （消火器の取付のみ電気工事） 消火器ローテーション等の設置に 伴う消火器の取付工事のみの 別途工事
	10 煙感検知器、制御盤及びその配線					○				
	11 屋内消火栓ポンプ用運転制御盤（配線リレー機能スペース確保、時水機・消火水機の水位監視用端子付）							○		
	12 屋内消火栓ポンプ用配線リレー及び上記11への接続							○		
	13 ガス遮断弁操作盤								○	
	14 ガス遮断弁用D・O24Vガス警報器								○	
	15 ガス遮断弁用地置検知器								○	
18 便所	1 ブース、ファイリング（オストメイト対応機器除く）及びライニング天板・前面板・フレーム（多目的便所を除く）	○								
	2 洗面化粧台（洗面器各種穴あけを含む）	○						○		トキブツまで別途工事
	3 各種便器、洗面器、水栓、オストメイト対応機器（ファイリング共）、多目的便所のユニット式（ライニング・手すり含む）							○		
	4 手すり（多目的便所を除く）、鏡、箱	○								
	5 ハンドドライヤー、ペーパーホルダー								○	電源線は電気設備工事
	6 両上壁取付に伴う下地・補修	○								

横須賀市環境政策部公園建設課			
工事名称	久里浜1丁目公園グラウンドほか整備工事（その1）		
図面名称	工事区分表-1		
図面番号	区-101	縮尺	
制作年月日	令和 2年 12月 日		
課長	主任	審査	設計

工事区分表

※備考○がある場合は起業者が対応する。

項目	内容	建築	電気		機械		公園 工事	別途 工事	備考
			配線	器具	配管	空調			
19 流し廻り・設備工事	1 既製品の流し台	○							トランプまで設置工事
	2 洗面台の流し台	○		○					トランプまで設置工事、水栓金具、排水設備等設置工事
	3 洗濯機パン（トランプ共）	○							
	4 上記1・2・3への配管（給排水・ガス）、配成、ダクトの接続		○		○	○			
	5 シャワーユニット本体（水栓含む）	○							
	6 シャワーパン（トランプ共）	○							
	7 シャワーユニット換気設備、給排水接続、電源供給		○		○	○			
	8 地渡し	○							
	9 上記8用化粧、排水金具				○				
	10 ミニキッチン	○							
	11 既設設備機器の移付まで全ての工事（通常食堂として運用可能な基本的な設備一式を含む）	○							
	12 上記10・11用の電源供給、給排水・ガス接続		○		○				
	13 厨房器具等により追加が必要となった場合の機器設置および電気・ガス・給排水接続（標準的な設備含む）							○	
	20 家具・ユニット・外構	1 シューズラック	○						
2 家具・什器（1を除く）、傘立、足置きマット、ゴミ箱							○		和、いす、収納棚、ロッカーなど
3 カーテン、遮光、ブラインド								○	
4 ブラインドボックス、カーテンレール		○							
5 電動ブラインドの操作スイッチ及びブラインドまでの配管配線、操作スイッチから集中操作盤までの配管配線、及び穴あけ			○						
6 上記5の一次側電源配管・配線			○						
7 壁面等の白紙		○							
8 一般サイン工事（全館案内サイン（館内案内サイン、E.V内サイン）、フロア案内サイン、トイレ案内、指示板、エントランスサイン、看板サイン）		○							
9 外壁取付サイン工事		○	○					○	外壁取付サインは建築工事内装工事（1次側電源までは電気工事）
10 外構サイン工事							○	○	外構取付サイン（公園等、案内等）および最も主要な外構取付サイン（エンブレム等）は公園工事、上記以外のサインは別項工事
11 屋外ファニチャー、遊具類、掲示板、門扉、園路、バリアカー、防球ネット								○	
12 可動パーティション								○	高さローパーティション等（固定した「扉」とならず、各種申請手続等に留意しないもの）
13 可動ブラケット及びその取付								○	
14 自動販売機、給水機								○	
15 トレーニング用器具、医療機器・OA機器								○	設置上必要な、造地に固定を要する設備
16 うんてい固定用アンカー（トレーニングルーム内）	○							うんてい本体は別項工事	
17 既設設備およびポンプ室内配管接続							○		
18 既設設備接続・仕上げ	○								
19 既設設備給排水配管				○					
20 既設設備およびコンプレッサー室内配管・配線接続							○		
既設設備用開閉仕切り盤、コンプレッサー室（防音材込み）	○								
既設設備・コンプレッサー室内 空調・換気					○				
21 クラリオシャワー設備							○		
22 ブル設備設置および二次側以上の配管配線一式（水通機・制御盤などの関連機器含む）	○								
ブル用床スラブ開口	○								
ブル用給排水配管接続				○					
23 サウナ（躯体躯体、天井インサート、湯りボルト、断熱・庫温・仕上げ工事、内装・設備・押し板、給気・換気口アルミカラーカバー、操作盤、制御配線工事（ジャンクションボックス、操作盤以降）、サウナ室内電気設備機器、ヒーター機器）	○								
サウナ：ジャンクションボックス、火断防火配線工事、一次側電源		○							
サウナ：排水口工事				○					
24 アイスバス用躯体・仕上げ	○								
アイスバス用給排水配管				○					
25 本工事で想定される20家具・ユニット・外構の14-19用一次側電源		○							
外構舗装（西・北側園路）						○		舗装工事は公園工事、詳細な区分は別項参照	
外構舗装（東側駐車場、南園ロータリー）	○							詳細な区分は別項参照	
26 ビロテイル工事	○								
27 建物付大型門扉（仮設）	○								
21 昇降機	1 フック（材料支給のみ）			○					
	2 上記（1）の取り付け	○							
	3 マシンルーム受渡	○							
	4 各層踊りの孔開	○							
	5 三方弁、インジケータ開りの穴埋め、防火措置				○				
	三方弁、蓋板取り取り合い部分の仕上	○							
	6 三方弁、蓋板、インジケータなど以外の壁、床、天井仕上げ補修工事	○							
7 ビット内のコンセント		○							

工事区分表

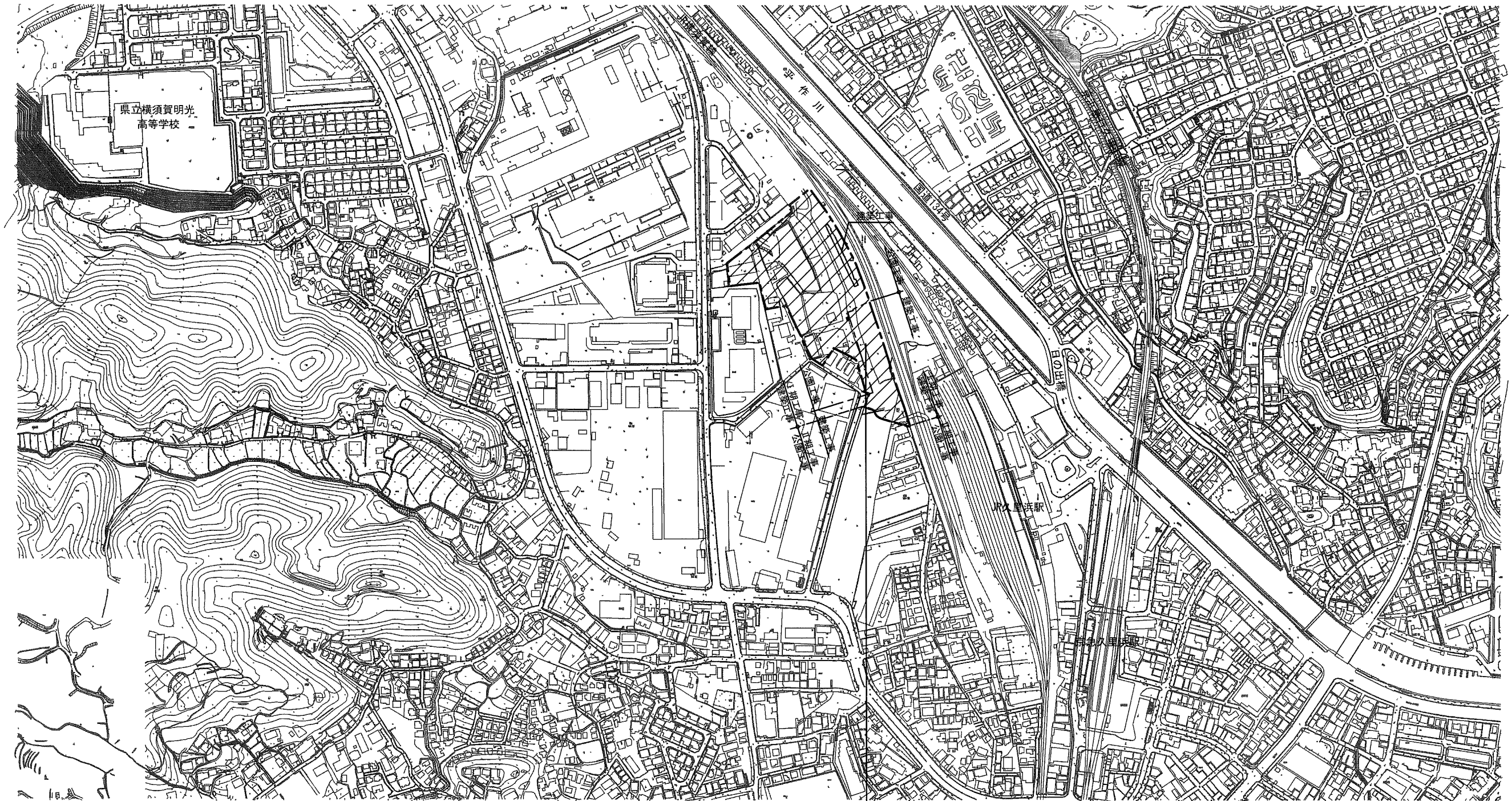
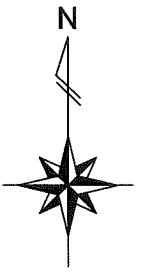
※備考○がある場合は起業者が対応する。

項目	内容	建築	電気		機械		公園 工事	別途 工事	備考	
			配線	器具	配管	空調				
22 AV設備工事	8 エレベータ（電音型）への電源供給		○							
	9 網上型以降二次側配管配線			○						
	10 エレベータ管理監視配線及び監視装置			○						
	11 エレベータインターホン機器供給・取付			○						
	12 上記11用配管配線			○						
	13 上記11取付のための総合監視盤の穴あけ				○					
	14 エレベータ制御盤までの火災警報装置用配線			○						
	15 エレベータ制御盤までのリモートメンテナンス用電話中継用配線			○						
	16 非常放送用配管配線・アース			○						
	17 上記12、14の昇降機から総合監視盤までの配管			○						
	18 地盤計から昇降機内への配管			○						
	19 昇降機内の梯子架			○						
	20 カゴ座席保護マット			○						
	1 補助監視機器（プロジェクタ、モニタ、ディスプレイ、スクリーン）、端子盤（並、天井金等）取付含む								○	
	2 上記1の一次側電源（直挿接続機器の場合は分電盤開閉部まで、コンセント取り合いの機器はコンセント設置まで）			○						
	3 本工事で想定される配管、ケーブルラック			○						
	4 上記1に伴うスクリーンボックス、補強、取付下地			○					本工事で想定されるもののみ	
	5 機器収納台（机、自立台、架台ボックス等）、AV操作卓								○	
	23 電話工事	1 電話機・配線、電話モジュラージャック							○	機器の取付/試験機器含む
		2 上記1用配管			○					
24 LAN工事	1 19インチラック・基幹スイッチング機器								○	
	2 各フロアスイッチング機器・配線、情報モジュラーコネクタ								○	
	3 上記1、2用配管			○						
	4 サーバー、ネットワーク設定								○	
	5 導通試験、成績記録								○	
25 セキュリティ	1 インターホン		○							
	2 ITVカメラ機器一式								○	
	3 上記用電源・空配管			○						
	4 セキュリティ用センサー一式、制御盤類、機器収納ラック・配線								○	
	5 カードリーダーコントローラ・ユニット一式								○	
	6 電気錠		○							
	7 電気錠用制御盤								○	
	8 制御盤から器具機点までの配管・配線								○	
	9 器具機点配管・配線			○						
	10 機械監視機器および配管・配線								○	
	11 上記用電源・空配管			○						
26 車路管制設備	1 車路管制設備機器一式							○		
	2 同上配管・配線工事			○						
27 グラウンド映像システム	1 映像システム機器一式・配線								○	
	2 同上配管			○						
28 その他	1 機器（キュービクル、空調室外機等）の屋上外周機		○							

横須賀市環境政策部公園建設課				
工事名称	久里浜1丁目公園グラウンドほか整備工事（その1）			
図面名称	工事区分表-2			
図面番号	区-102	縮尺		
制作年月日	令和 2年 12月 日			
課長	主査等	審査	設計	

位置図

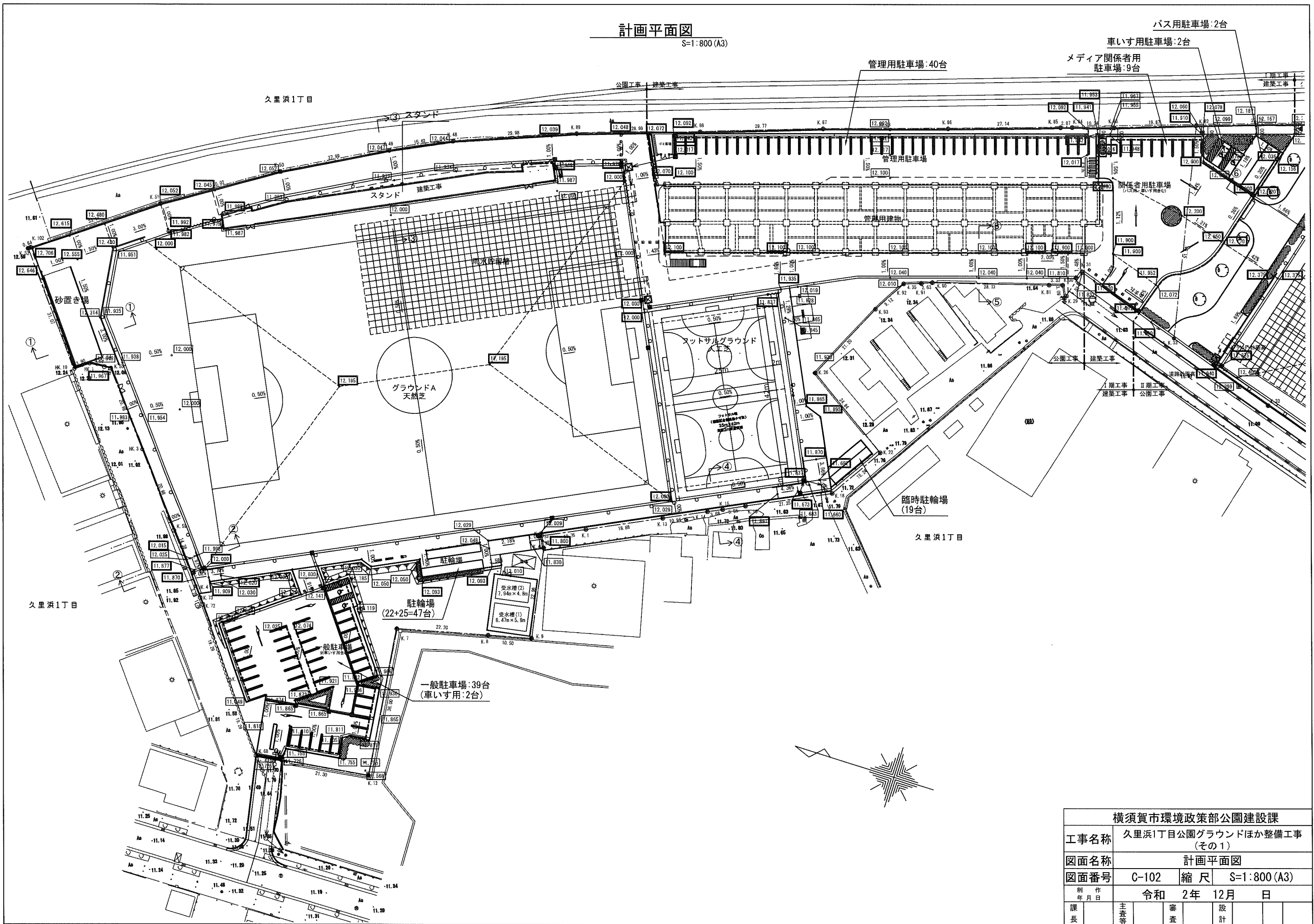
S=1:5,000 (A3)



工事箇所:久里浜1丁目地内

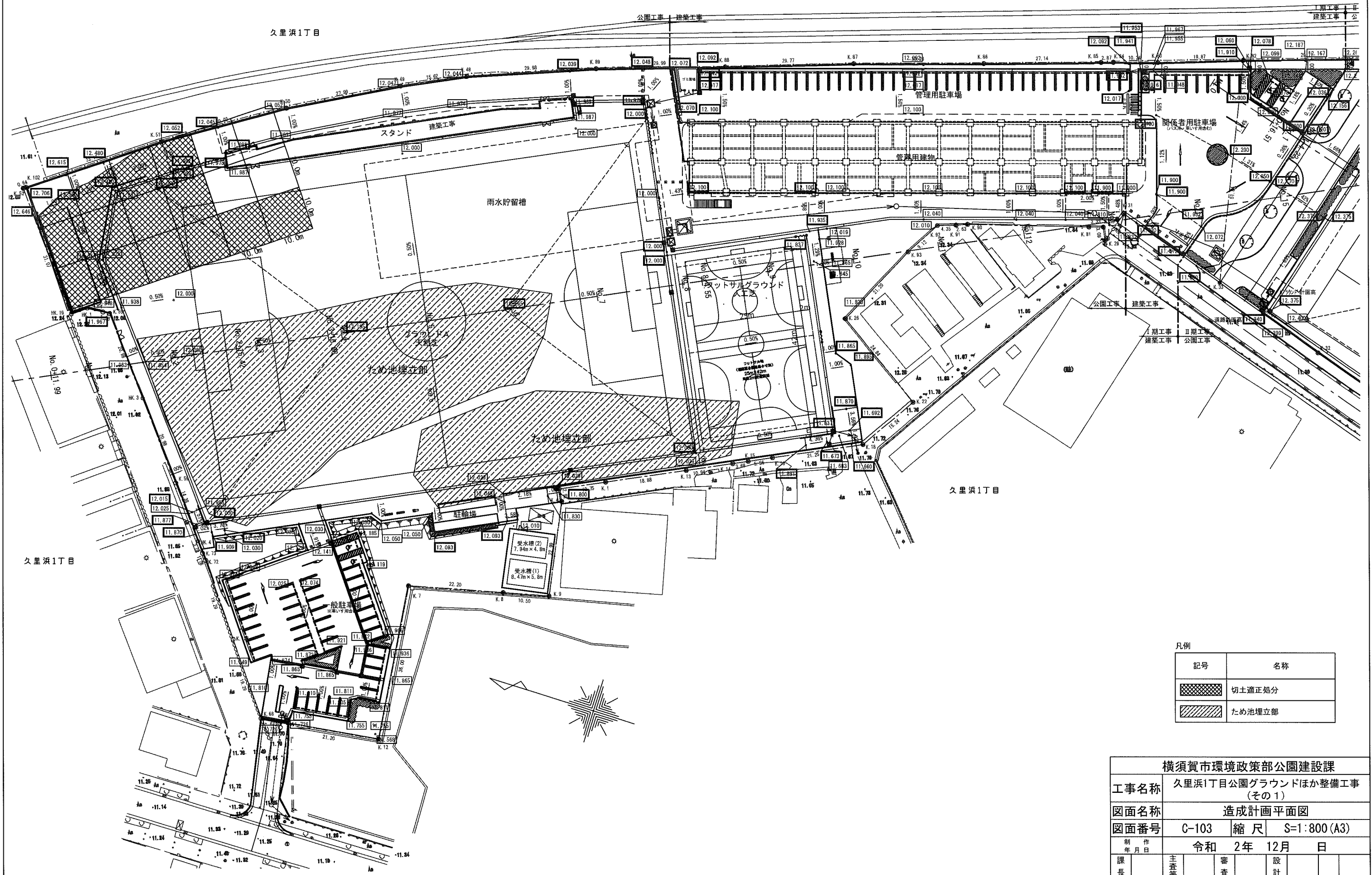
横須賀市環境政策部公園建設課			
工事名称	久里浜1丁目公園グラウンドほか整備工事 (その1)		
図面名称	位置図		
図面番号	C-101	縮尺	S=1:5,000 (A3)
制作年月日	令和 2年 12月 日		
課長	主査等	審査	設計

計画平面図
S=1:800 (A3)



横須賀市環境政策部公園建設課			
工事名称	久里浜1丁目公園グラウンドほか整備工事 (その1)		
図面名称	計画平面図		
図面番号	C-102	縮尺	S=1:800 (A3)
制作年月日	令和 2年 12月 日		
課長	主査等	審査	設計

造成計画平面図
S=1:800 (A3)



凡例

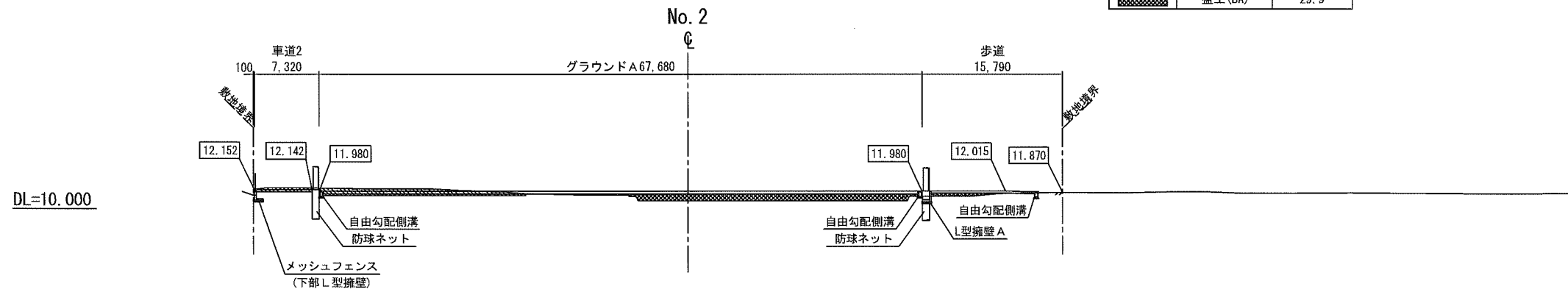
記号	名称
	切土適正処分
	ため池埋立部

横須賀市環境政策部公園建設課			
工事名称	久里浜1丁目公園グラウンドほか整備工事 (その1)		
図面名称	造成計画平面図		
図面番号	C-103	縮尺	S=1:800 (A3)
制作年月日	令和 2年 12月 日		
課長	主査等	審査	設計

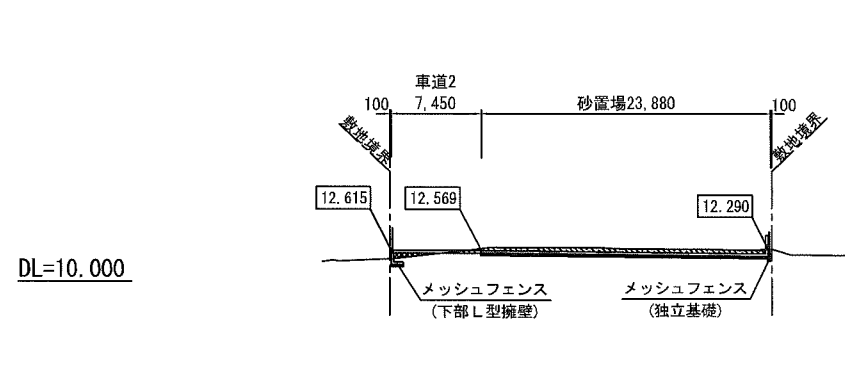
横断図(1)

S=1:600 (A3)

表示	区分	断面積 (m ²)
	切土適切処分	17.8
	切土 (CA)	0.2
	盛土 (BA)	29.9



表示	区分	断面積 (m ²)
	切土適切処分	7.9
	切土 (CA)	0.2
	盛土 (BA)	0.9

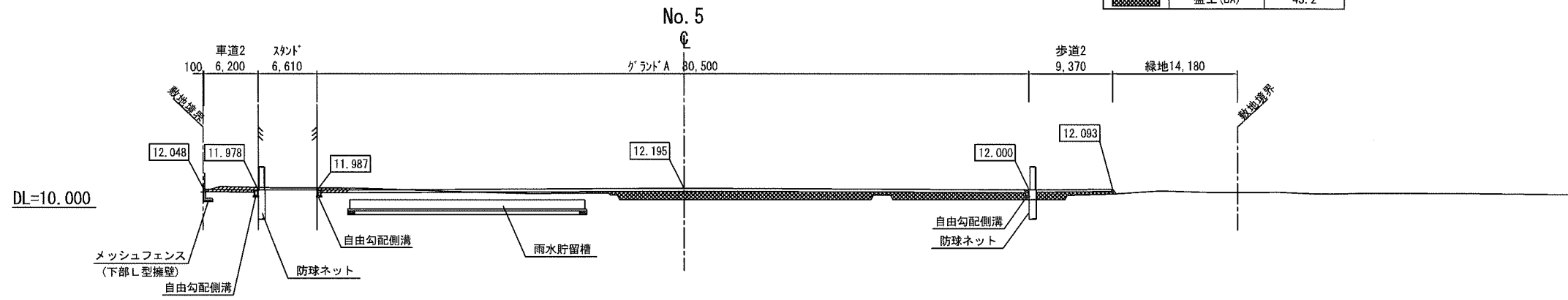


横須賀市環境政策部公園建設課			
工事名称	久里浜1丁目公園グラウンドほか整備工事 (その1)		
図面名称	横断図(1)		
図面番号	C-104	縮尺	S=1:600 (A3)
制作年月日	令和 2年 12月 日		
課長	主査等	審査	設計

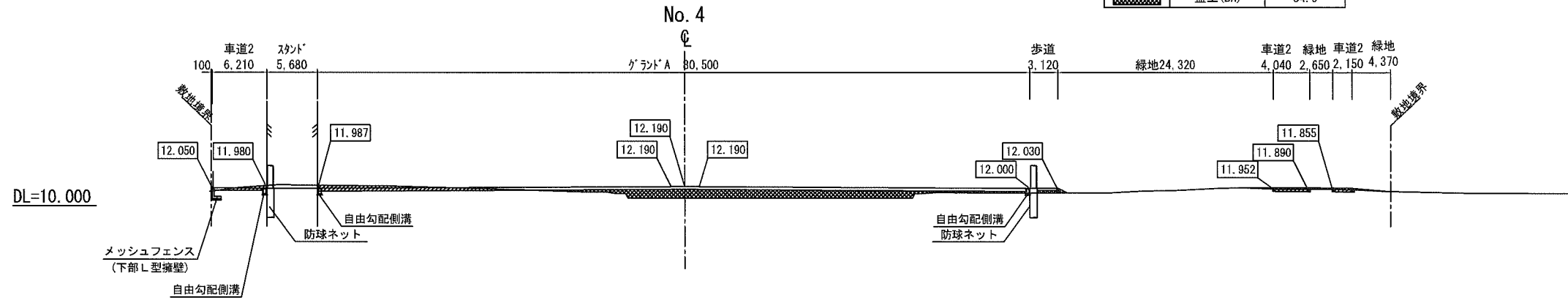
横断図(2)

S=1:600 (A3)

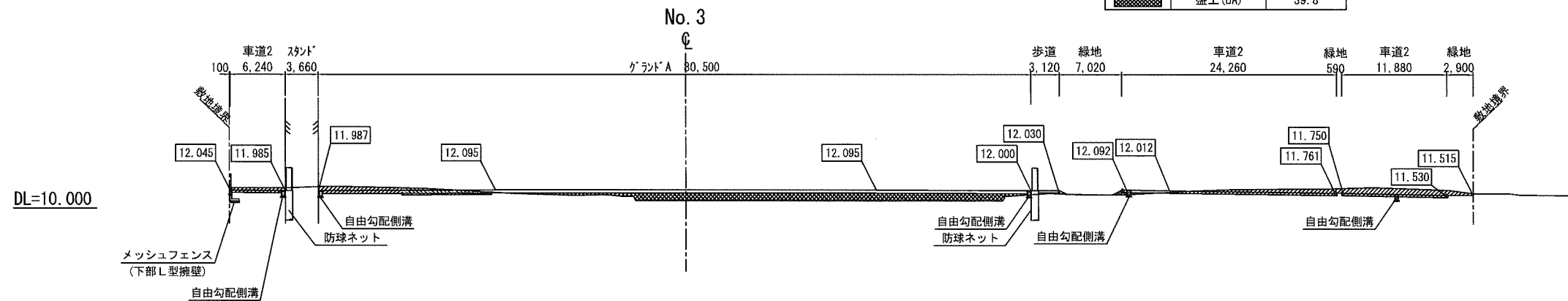
表示	区分	断面積 (m ²)
	切土 (CA)	4.7
	盛土 (BA)	45.2



表示	区分	断面積 (m ²)
	切土 (CA)	14.3
	盛土 (BA)	34.9



表示	区分	断面積 (m ²)
	切土 (CA)	31.2
	盛土 (BA)	39.8

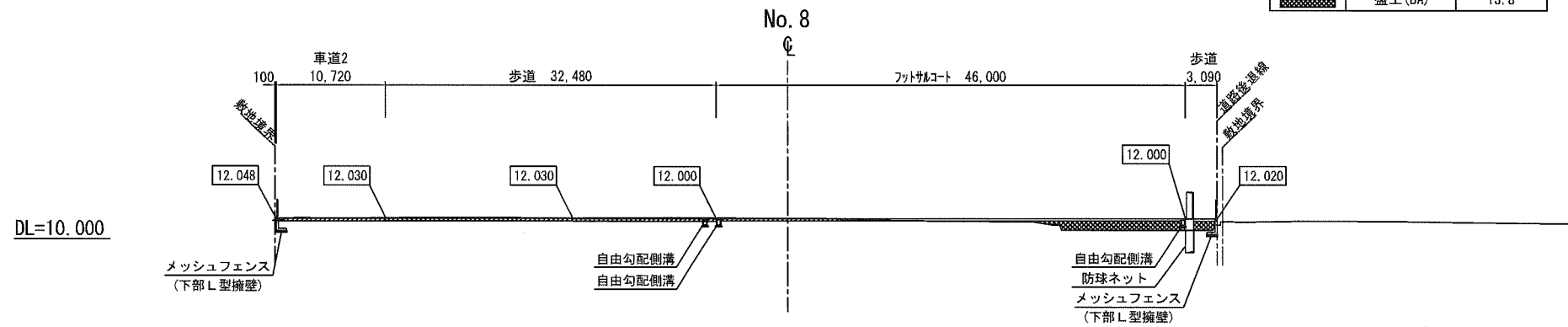


横須賀市環境政策部公園建設課			
工事名称	久里浜1丁目公園グラウンドほか整備工事 (その1)		
図面名称	横断図(2)		
図面番号	C-105	縮尺	S=1:600 (A3)
制作年月日	令和 2年 12月 日		
課長	主査等	審査	設計

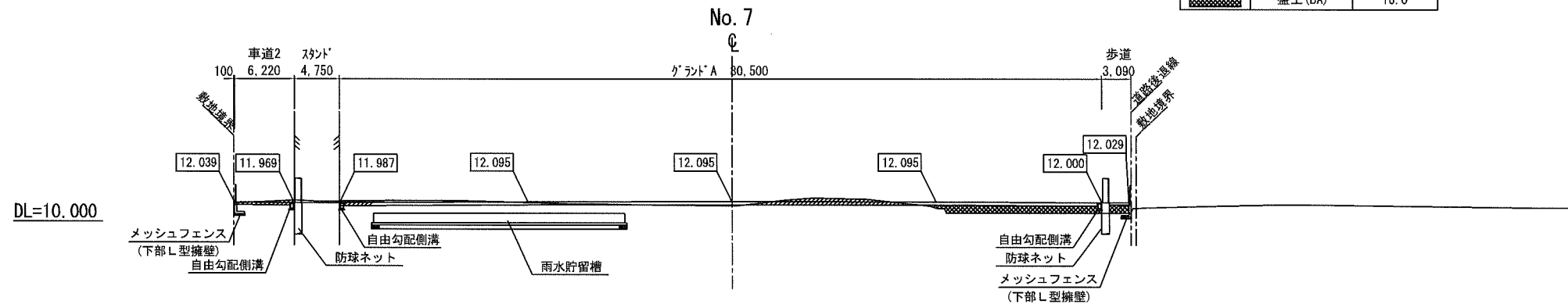
横断図(3)

S=1:600 (A3)

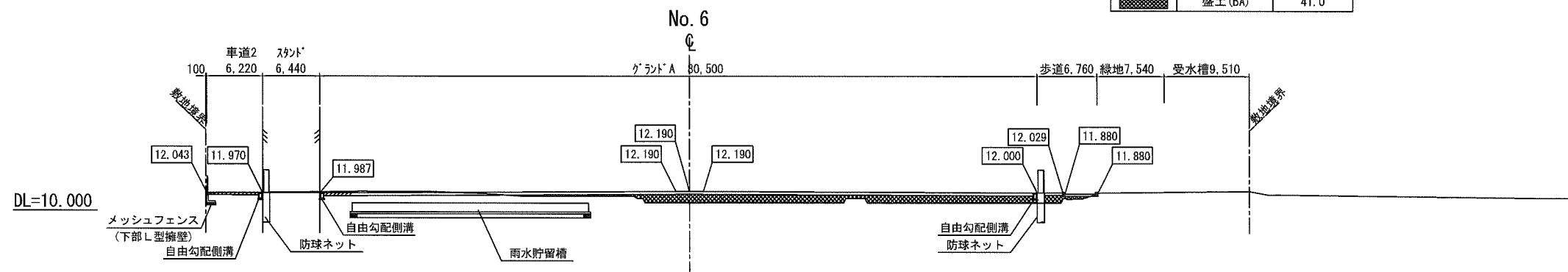
表示	区分	断面積 (m ²)
	切土 (CA)	17.1
	盛土 (BA)	13.8



表示	区分	断面積 (m ²)
	切土 (CA)	12.4
	盛土 (BA)	16.0



表示	区分	断面積 (m ²)
	切土 (CA)	3.0
	盛土 (BA)	41.0



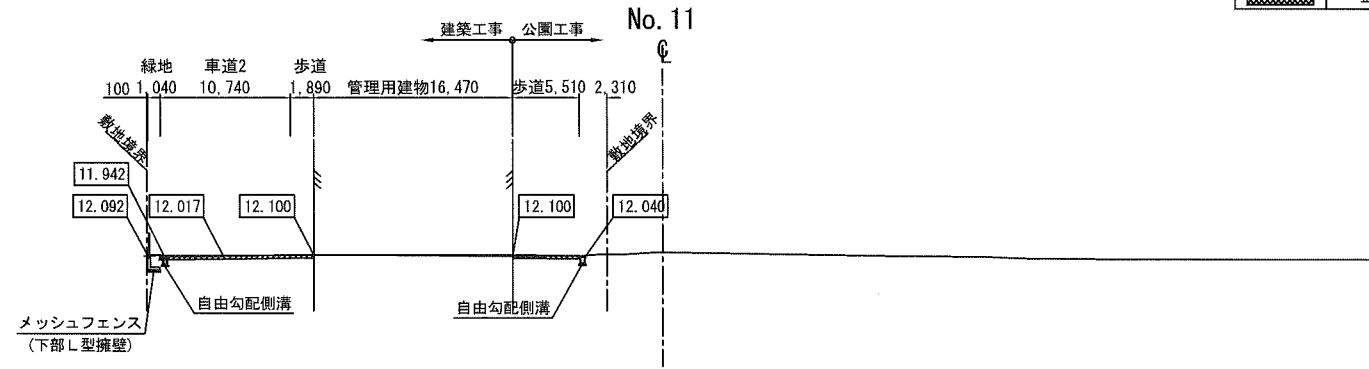
横須賀市環境政策部公園建設課					
工事名称	久里浜1丁目公園グラウンドほか整備工事 (その1)				
図面名称	横断図(3)				
図面番号	C-106	縮尺	S=1:600 (A3)		
制作年月日	令和 2年 12月 日				
課長	主査等	審査	設計		

横断図(4)

S=1:600 (A3)

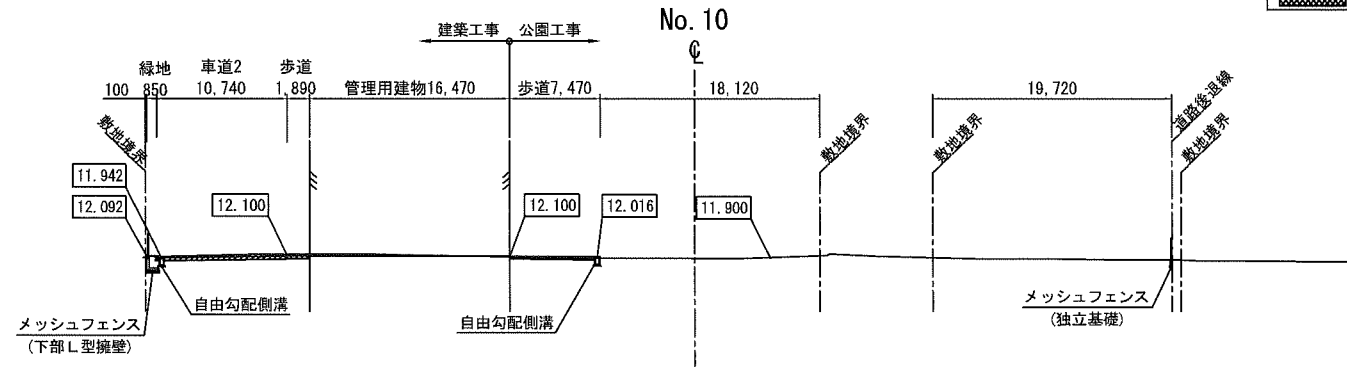
表示	区分	断面積 (m ²)
	切土 (CA) 建築工事	3.4
	切土 (CA)	1.0
	盛土 (BA)	0.0

DL=10.000



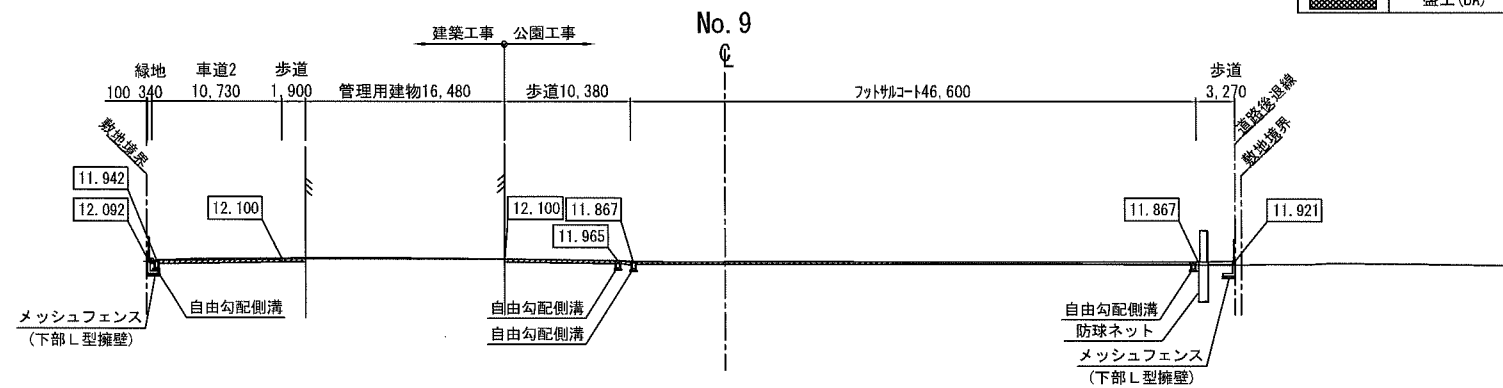
表示	区分	断面積 (m ²)
	切土 (CA) 建築工事	4.7
	切土 (CA)	0.9
	盛土 (BA)	0.0

DL=10.000



表示	区分	断面積 (m ²)
	切土 (CA) 建築工事	4.0
	切土 (CA)	8.8
	盛土 (BA)	0.3

DL=10.000

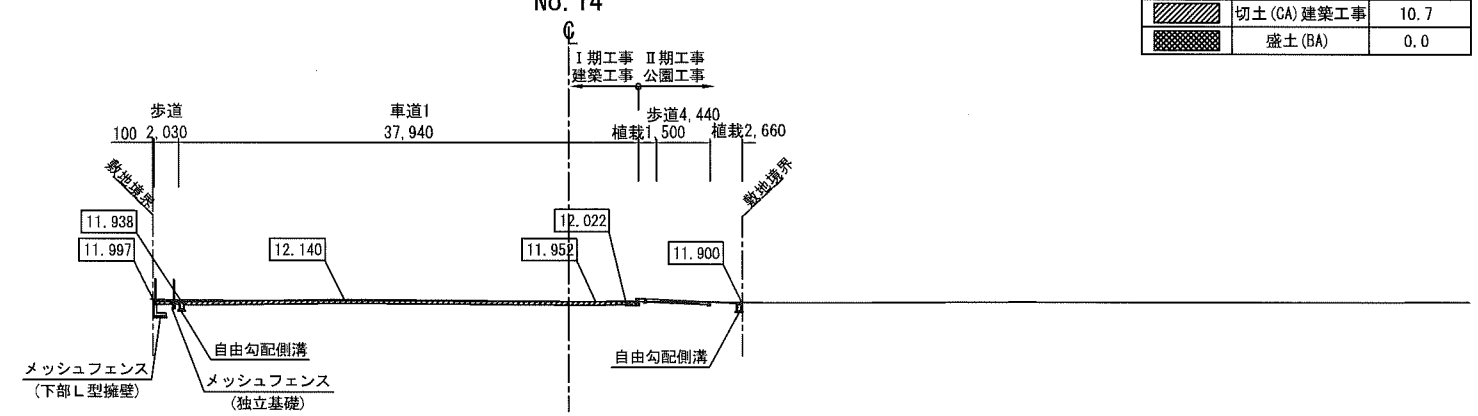


横須賀市環境政策部公園建設課			
工事名称	久里浜1丁目公園グラウンドほか整備工事 (その1)		
図面名称	横断図(4)		
図面番号	C-107	縮尺	S=1:600 (A3)
制作年月日	令和 2年 12月 日		
課長	主査等	審査	設計

横断図(5)

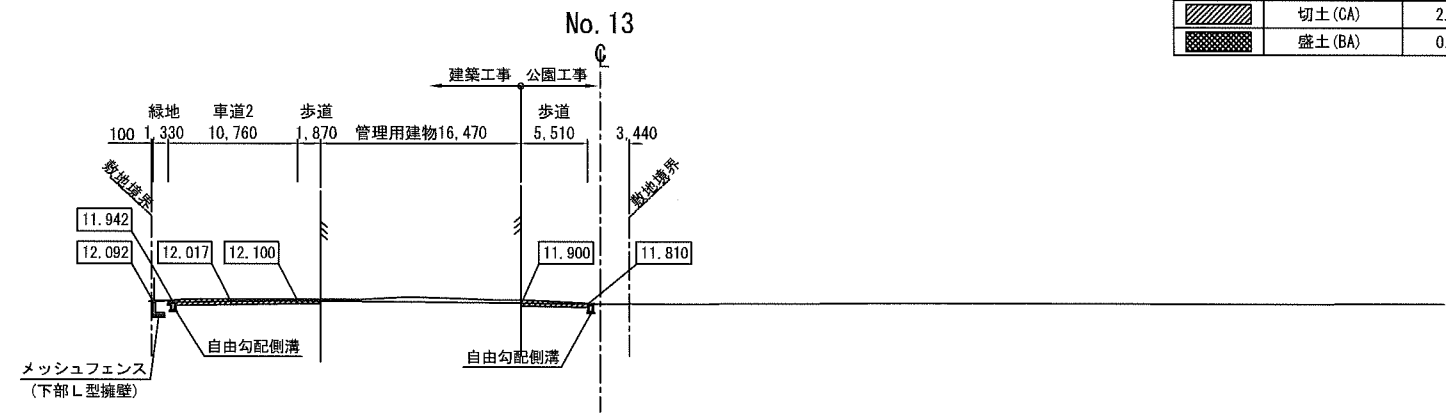
S=1:600 (A3)

DL=10.000



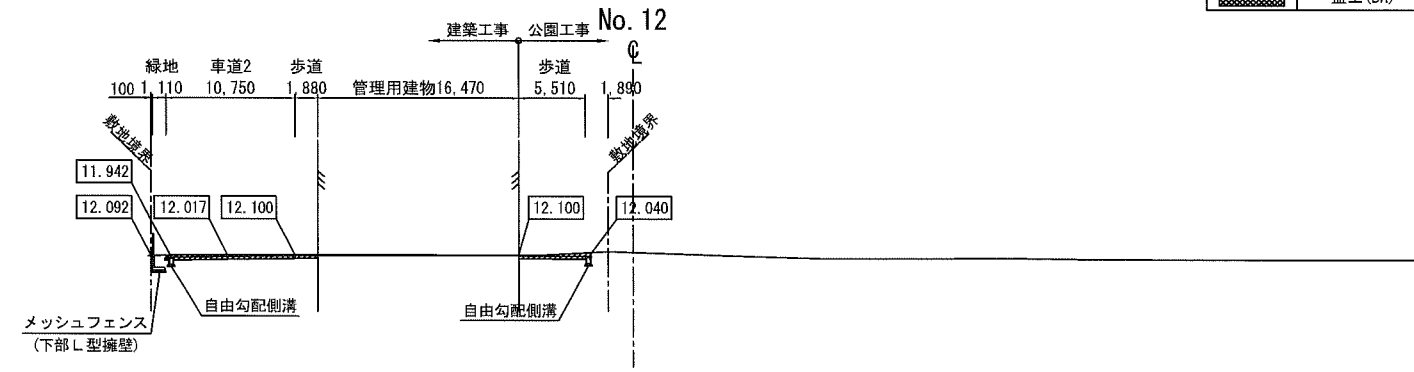
表示	区分	断面積 (m ²)
	切土 (CA) 建築工事	10.7
	盛土 (BA)	0.0

DL=10.000



表示	区分	断面積 (m ²)
	切土 (CA) 建築工事	5.3
	切土 (CA)	2.4
	盛土 (BA)	0.0

DL=10.000



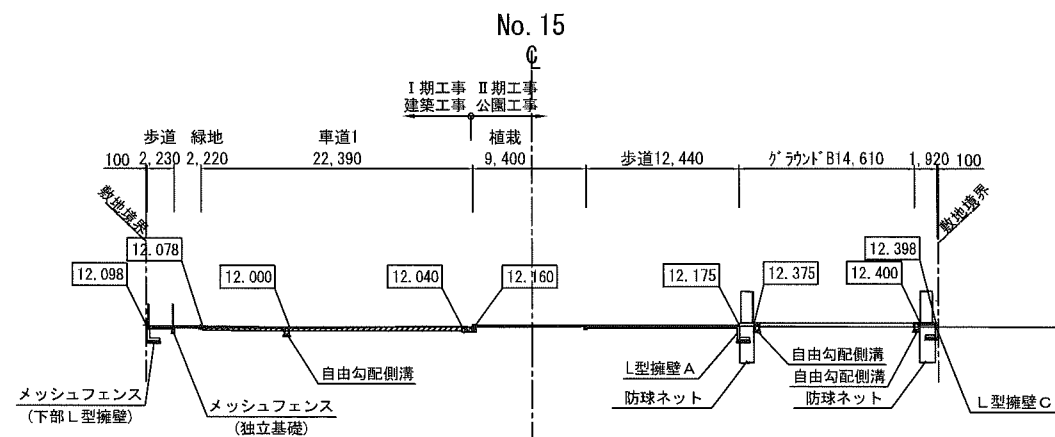
表示	区分	断面積 (m ²)
	切土 (CA) 建築工事	4.6
	切土 (CA)	2.2
	盛土 (BA)	0.0

横須賀市環境政策部公園建設課					
工事名称	久里浜1丁目公園グラウンドほか整備工事 (その1)				
図面名称	横断図(5)				
図面番号	C-108	縮尺	S=1:600 (A3)		
制作年月日	令和 2年 12月 日				
課長	主査等	審査	設計		

横断図(6)

S=1:600 (A3)

DL=10.000

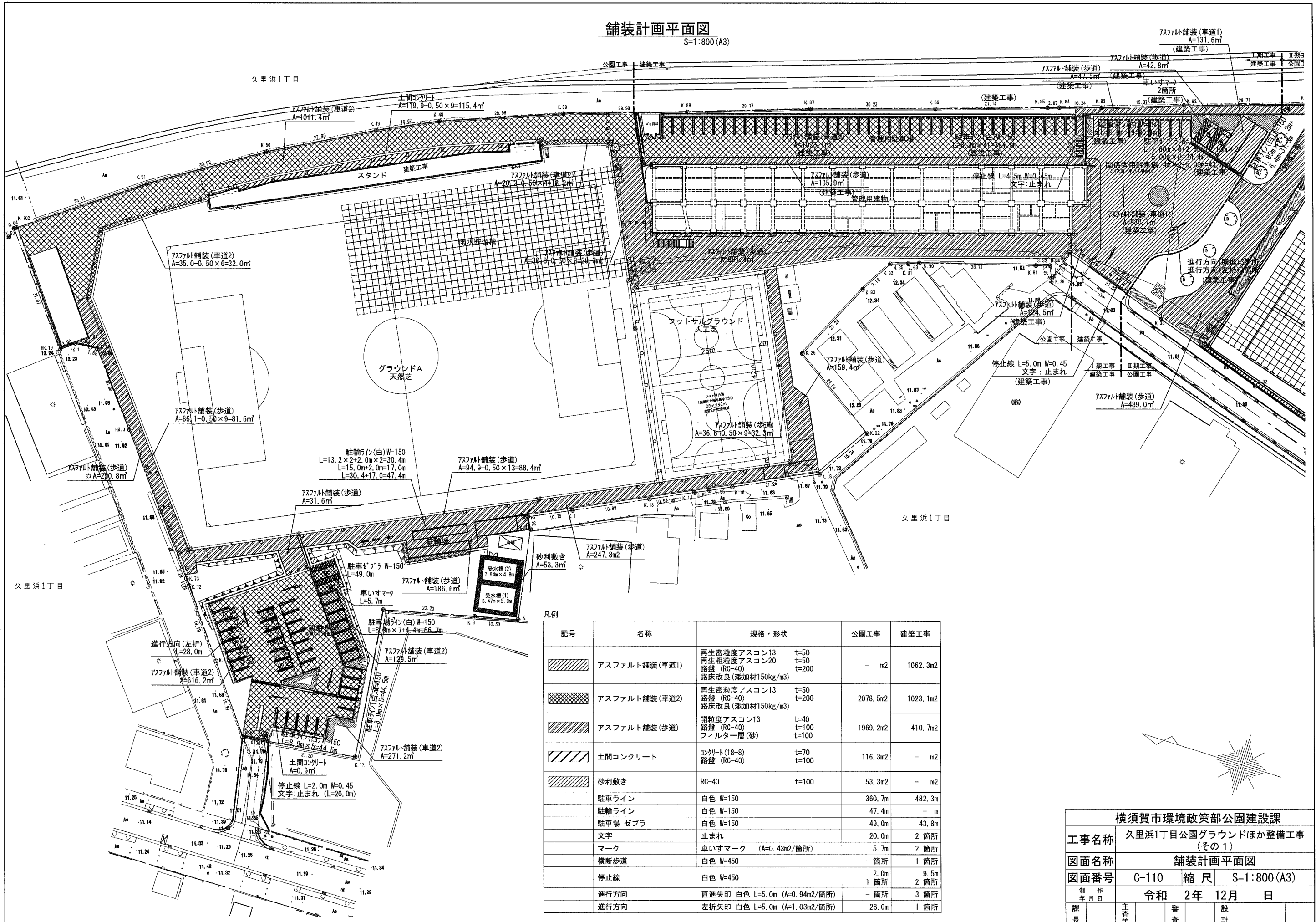


表示	区分	断面積 (m ²)
	切土 (GA) 建築工事	5.5
	盛土 (BA) 建築工事	0.3

横須賀市環境政策部公園建設課			
工事名称	久里浜1丁目公園グラウンドほか整備工事 (その1)		
図面名称	横断図(6)		
図面番号	C-109	縮尺	S=1:600 (A3)
制作年月日	令和 2年 12月 日		
課長	主査等	審査	設計

舗装計画平面図

S=1:800 (A3)

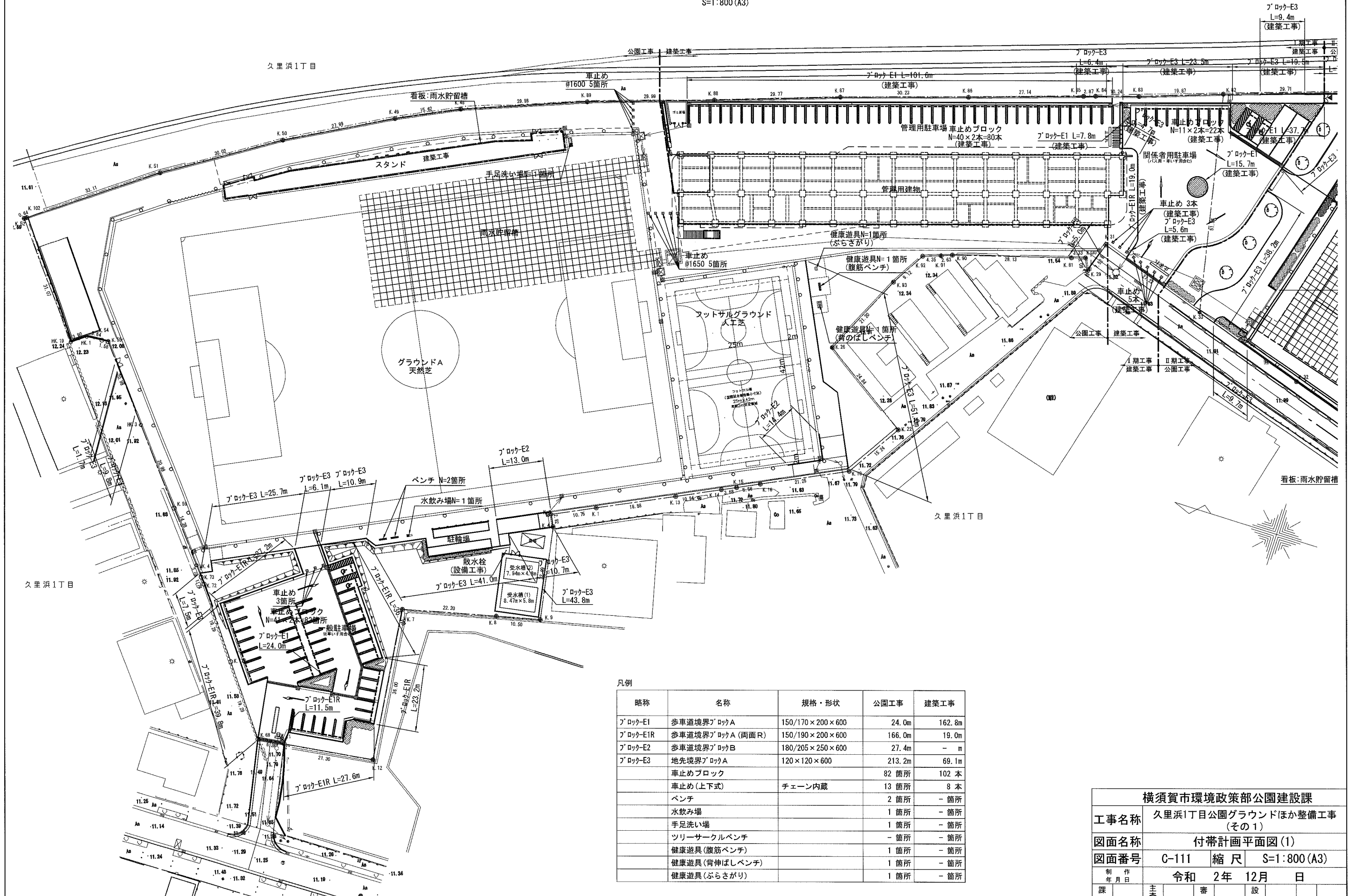


凡例

記号	名称	規格・形状	公園工事	建築工事
	アスファルト舗装(車道1)	再生密粒度アスコン13 t=50 再生粗粒度アスコン20 t=50 路盤 (RC-40) 路床改良(添加材150kg/m3)	-	m2 1062.3m2
	アスファルト舗装(車道2)	再生密粒度アスコン13 t=50 路盤 (RC-40) 路床改良(添加材150kg/m3)	2078.5m2	1023.1m2
	アスファルト舗装(歩道)	開粒度アスコン13 t=40 路盤 (RC-40) フィルター層(砂)	1969.2m2	410.7m2
	土間コンクリート	コンクリート(18-8) 路盤 (RC-40)	116.3m2	- m2
	砂利敷き	RC-40	53.3m2	- m2
	駐車ライン	白色 W=150	360.7m	482.3m
	駐輪ライン	白色 W=150	47.4m	- m
	駐車場 ゼブラ	白色 W=150	49.0m	43.8m
	文字	止まれ	20.0m	2箇所
	マーク	車いすマーク (A=0.43m2/箇所)	5.7m	2箇所
	横断歩道	白色 W=450	-	箇所 1箇所
	停止線	白色 W=450	2.0m	箇所 9.5m
	進行方向	直進矢印 白色 L=5.0m (A=0.94m2/箇所)	-	箇所 2箇所
	進行方向	左折矢印 白色 L=5.0m (A=1.03m2/箇所)	28.0m	箇所 1箇所

横須賀市環境政策部公園建設課			
工事名称	久里浜1丁目公園グラウンドほか整備工事 (その1)		
図面名称	舗装計画平面図		
図面番号	C-110	縮尺	S=1:800 (A3)
制作年月日	令和 2年 12月 日		
課長	主査等	審査	設計

付帯計画平面図(1)
S=1:800 (A3)

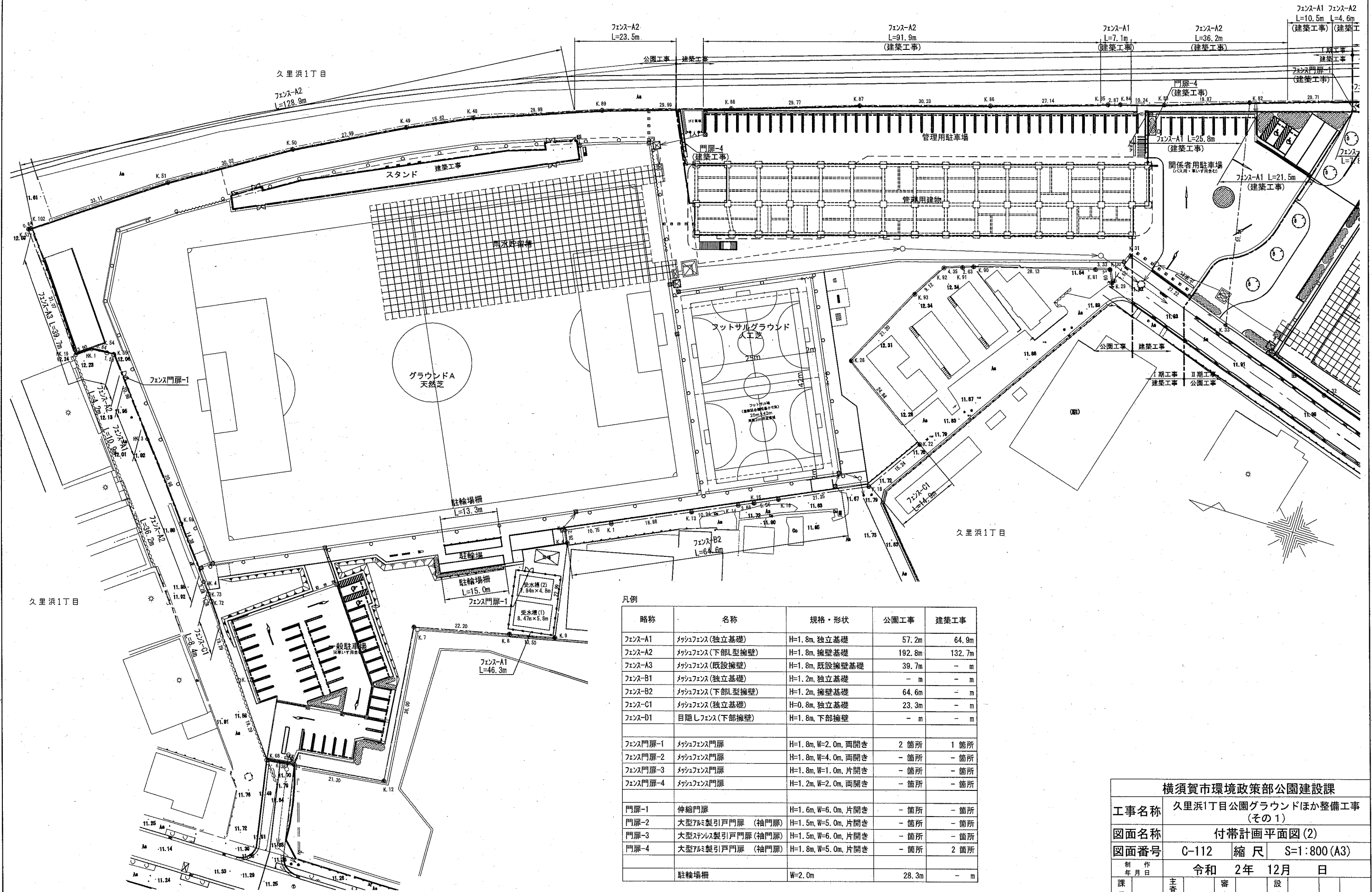


凡例

略称	名称	規格・形状	公園工事	建築工事
ブロック-E1	歩車道境界ブロックA	150/170×200×600	24.0m	162.8m
ブロック-E1R	歩車道境界ブロックA(両面R)	150/190×200×600	166.0m	19.0m
ブロック-E2	歩車道境界ブロックB	180/205×250×600	27.4m	- m
ブロック-E3	地先境界ブロックA	120×120×600	213.2m	69.1m
	車止めブロック		82箇所	102本
	車止め(上下式)	チェーン内蔵	13箇所	8本
	ベンチ		2箇所	-箇所
	水飲み場		1箇所	-箇所
	手足洗い場		1箇所	-箇所
	ツリーサークルベンチ		-箇所	-箇所
	健康遊具(腹筋ベンチ)		1箇所	-箇所
	健康遊具(背伸ばしベンチ)		1箇所	-箇所
	健康遊具(ぶらさがり)		1箇所	-箇所

横須賀市環境政策部公園建設課				
工事名称	久里浜1丁目公園グラウンドほか整備工事(その1)			
図面名称	付帯計画平面図(1)			
図面番号	C-111	縮尺	S=1:800 (A3)	
制作年月日	令和 2年 12月 日			
課長	主査等	審査	設計	

付帯計画平面図(2)
S=1:800(A3)

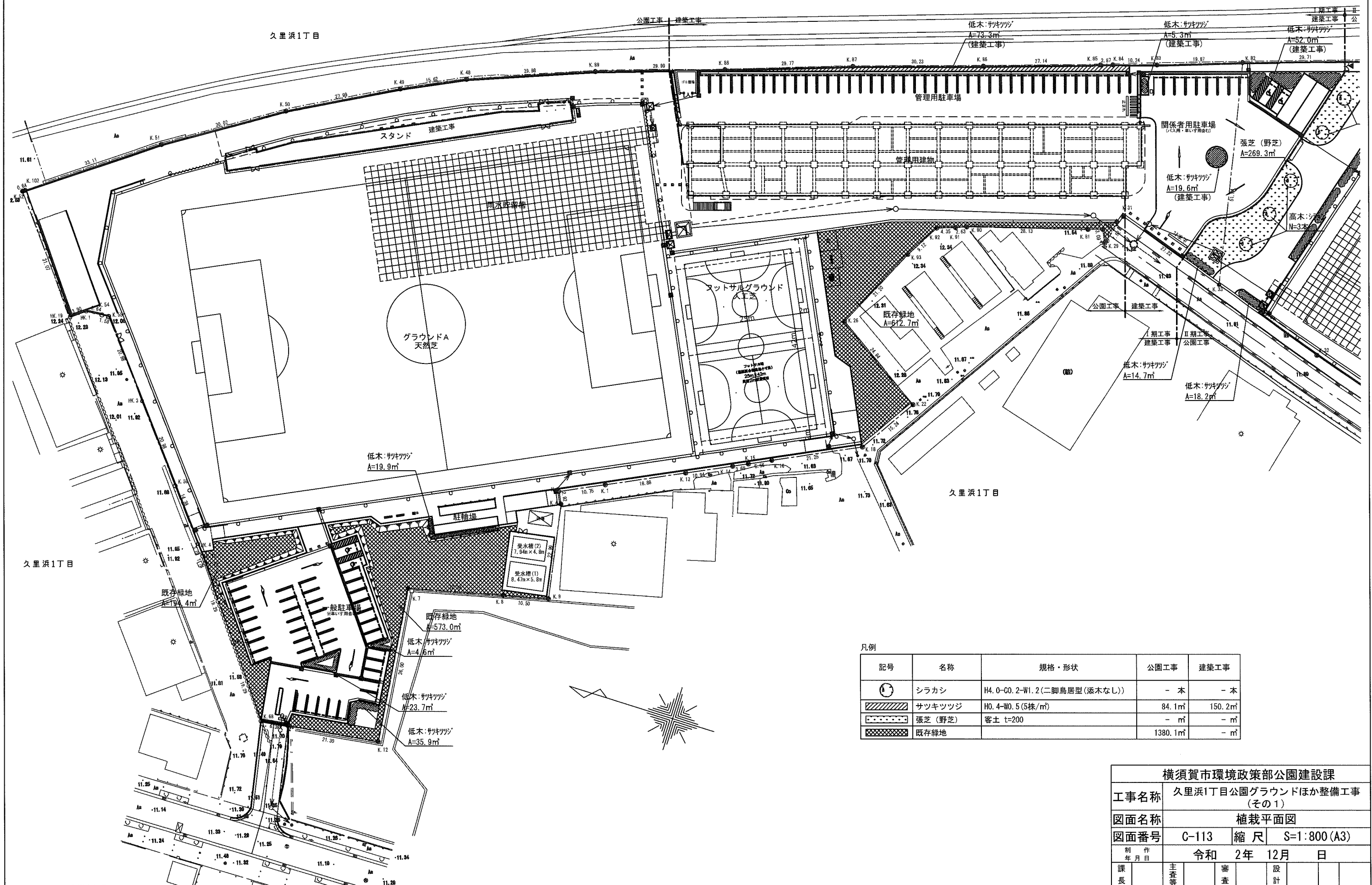


凡例

略称	名称	規格・形状	公園工事	建築工事
フェンス-A1	メッシュフェンス(独立基礎)	H=1.8m, 独立基礎	57.2m	64.9m
フェンス-A2	メッシュフェンス(下部L型擁壁)	H=1.8m, 擁壁基礎	192.8m	132.7m
フェンス-A3	メッシュフェンス(既設擁壁)	H=1.8m, 既設擁壁基礎	39.7m	- m
フェンス-B1	メッシュフェンス(独立基礎)	H=1.2m, 独立基礎	- m	- m
フェンス-B2	メッシュフェンス(下部L型擁壁)	H=1.2m, 擁壁基礎	64.6m	- m
フェンス-C1	メッシュフェンス(独立基礎)	H=0.8m, 独立基礎	23.3m	- m
フェンス-D1	目隠しフェンス(下部擁壁)	H=1.8m, 下部擁壁	- m	- m
フェンス門扉-1	メッシュフェンス門扉	H=1.8m, W=2.0m, 両開き	2箇所	1箇所
フェンス門扉-2	メッシュフェンス門扉	H=1.8m, W=4.0m, 両開き	-箇所	-箇所
フェンス門扉-3	メッシュフェンス門扉	H=1.8m, W=1.0m, 片開き	-箇所	-箇所
フェンス門扉-4	メッシュフェンス門扉	H=1.2m, W=2.0m, 両開き	-箇所	-箇所
門扉-1	伸縮門扉	H=1.6m, W=6.0m, 片開き	-箇所	-箇所
門扉-2	大型アルミ製引戸門扉(袖門扉)	H=1.5m, W=5.0m, 片開き	-箇所	-箇所
門扉-3	大型ステンレス製引戸門扉(袖門扉)	H=1.5m, W=6.0m, 片開き	-箇所	-箇所
門扉-4	大型アルミ製引戸門扉(袖門扉)	H=1.8m, W=5.0m, 片開き	-箇所	2箇所
駐輪場柵		W=2.0m	28.3m	- m

横須賀市環境政策部公園建設課			
工事名称	久里浜1丁目公園グラウンドほか整備工事(その1)		
図面名称	付帯計画平面図(2)		
図面番号	C-112	縮尺	S=1:800(A3)
制作年月日	令和 2年 12月 日		
課長	主査等	審査	設計

植栽平面図
S=1:800 (A3)



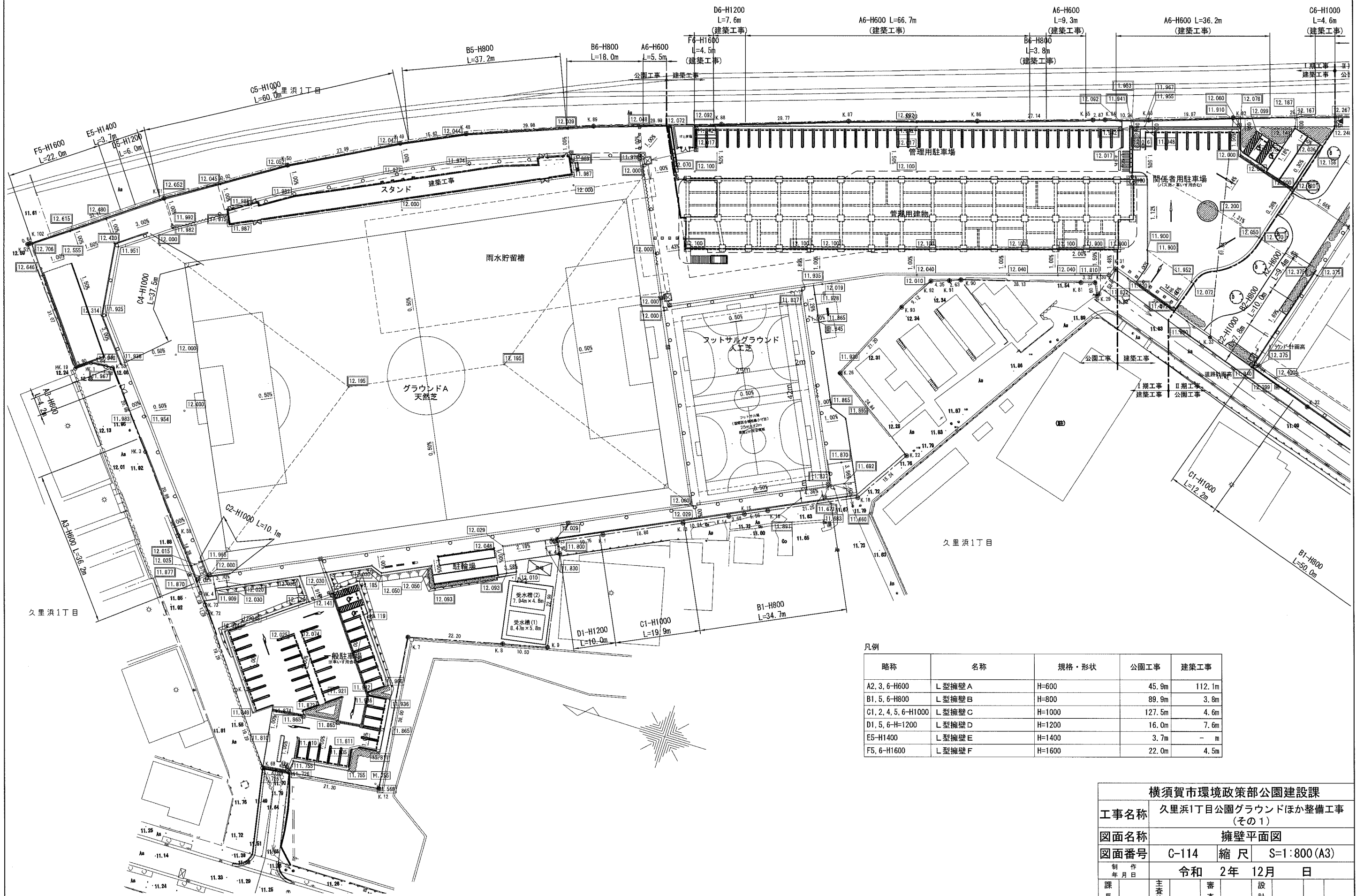
凡例

記号	名称	規格・形状	公園工事	建築工事
①	シラカシ	H4.0-C0.2-W1.2(二脚鳥居型(添木なし))	- 本	- 本
▨	サツキツツジ	H0.4-W0.5(5株/㎡)	84.1㎡	150.2㎡
⊙	張芝(野芝)	客土 t=200	- ㎡	- ㎡
⊘	既存緑地		1380.1㎡	- ㎡

横須賀市環境政策部公園建設課				
工事名称	久里浜1丁目公園グラウンドほか整備工事 (その1)			
図面名称	植栽平面図			
図面番号	C-113	縮尺	S=1:800 (A3)	
制作年月日	令和 2年 12月 日			
課長	主査等	審査	設計	

擁壁平面図

S=1:800 (A3)



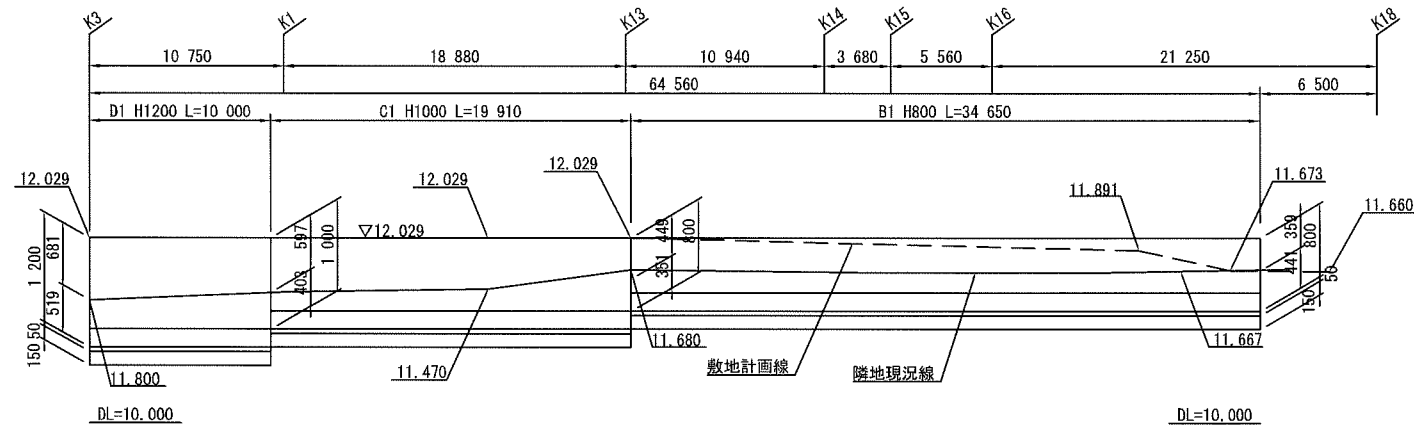
凡例

略称	名称	規格・形状	公園工事	建築工事
A2, 3, 6-H600	L型擁壁A	H=600	45.9m	112.1m
B1, 5, 6-H800	L型擁壁B	H=800	89.9m	3.8m
C1, 2, 4, 5, 6-H1000	L型擁壁C	H=1000	127.5m	4.6m
D1, 5, 6-H1200	L型擁壁D	H=1200	16.0m	7.6m
E5-H1400	L型擁壁E	H=1400	3.7m	- m
F5, 6-H1600	L型擁壁F	H=1600	22.0m	4.5m

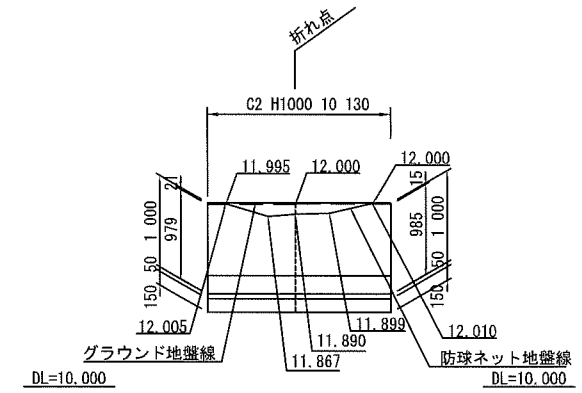
横須賀市環境政策部公園建設課				
工事名称	久里浜1丁目公園グラウンドほか整備工事 (その1)			
図面名称	擁壁平面図			
図面番号	C-114	縮尺	S=1:800 (A3)	
制作年月日	令和 2年 12月 日			
課長	主査等	審査	設計	

擁壁展開図(1)
横S=1:400 縦S=1:80 (A3)

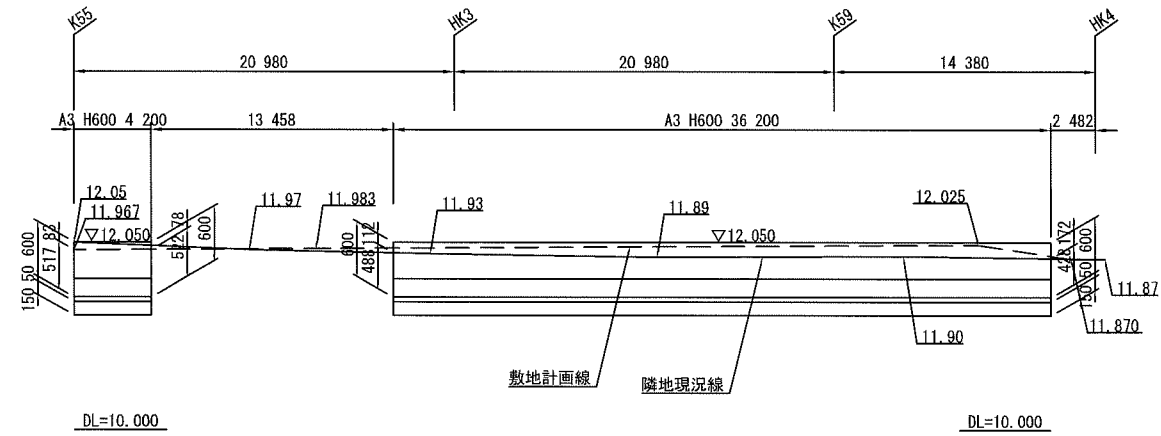
グラウンドA西側



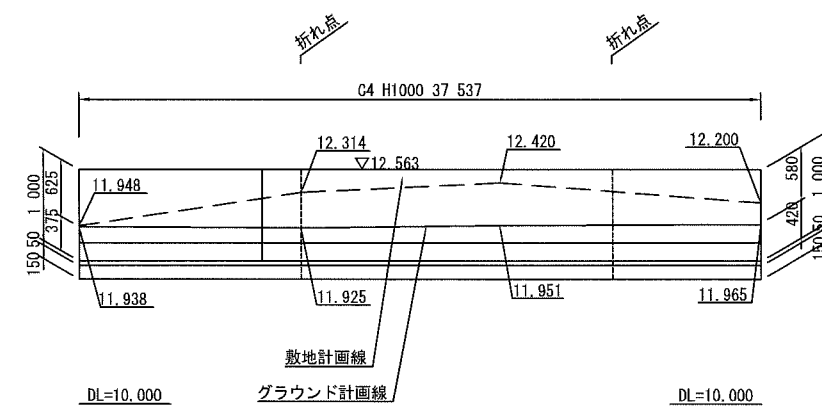
グラウンドA北西角



グラウンドA北側



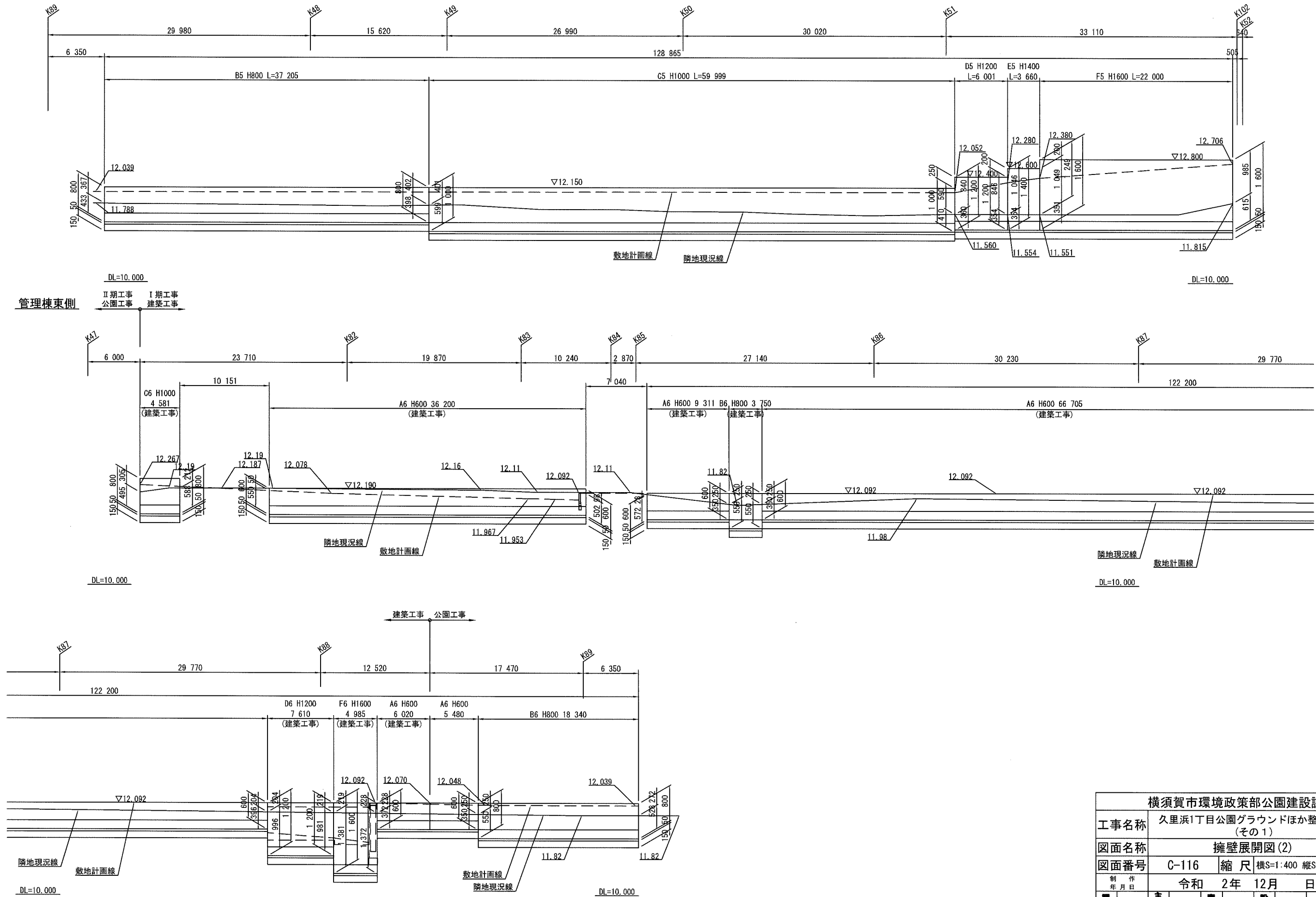
グラウンドA北東角



横須賀市環境政策部公園建設課			
工事名称	久里浜1丁目公園グラウンドほか整備工事 (その1)		
図面名称	擁壁展開図(1)		
図面番号	C-115	縮尺	横S=1:400 縦S=1:80 (A3)
制作年月日	令和 2年 12月 日		
課長	主査	審査	設計

グラウンドA東側

擁壁展開図(2)
横S=1:400 縦S=1:80 (A3)



横須賀市環境政策部公園建設課			
工事名称	久里浜1丁目公園グラウンドほか整備工事 (その1)		
図面名称	擁壁展開図(2)		
図面番号	C-116	縮尺	横S=1:400 縦S=1:80 (A3)
制作年月日	令和 2年 12月 日		
課長	主任	審査	設計

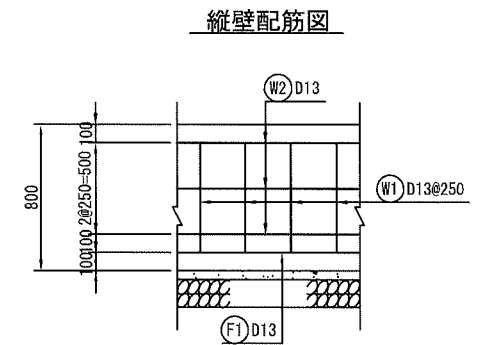
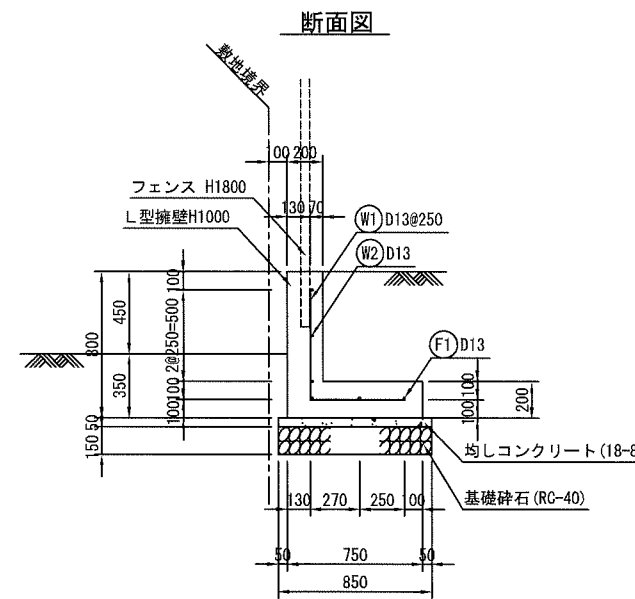
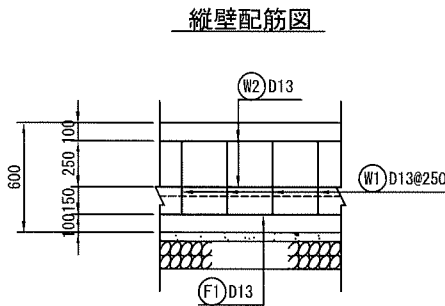
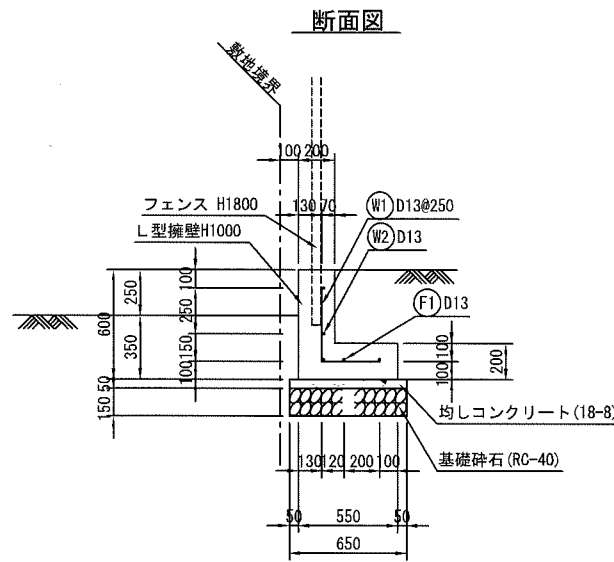
擁壁構造図(1)

L型擁壁 H600

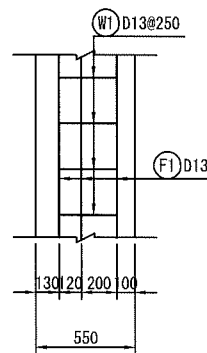
S=1:40 (A3)

L型擁壁 H800

S=1:40 (A3)



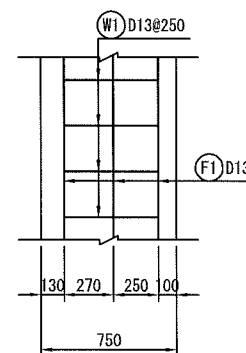
底板配筋図



L型擁壁 H=600 (10m当たり)

品名	形状寸法	単位	数量	摘要
躯体、底板コンクリート	24-8	m ³	1.900	
型枠		m ²	12.000	
均しコンクリート	18-8	m ³	0.325	
均しコンクリート型枠		m ²	1.000	
基礎砕石	RC-40	m ³	6.500	
目地	t=10	m ²	0.190	10mに1箇所

底板配筋図



L型擁壁 H=800 (10m当たり)

品名	形状寸法	単位	数量	摘要
躯体、底板コンクリート	24-8	m ³	2.700	
型枠		m ²	16.000	
均しコンクリート	18-8	m ³	0.425	
均しコンクリート型枠		m ²	1.000	
基礎砕石	RC-40	m ³	8.500	
目地	t=10	m ²	0.270	10mに1箇所

鉄筋加工表・重量表

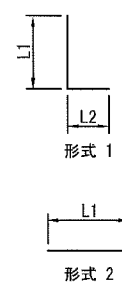
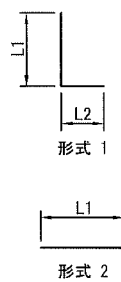
(1m当たり)

種別	形式	径	本数	長さ (mm)	L1 (mm)	L2 (mm)	L3 (mm)	単位重量 (kg/m)	1本当り重量 (kg)	質量 (kg)	摘要
W1	1	D13	4	720	400	320		0.995	0.716	2.864	L
W2	2	D13	2	1,000	1,000			0.995	0.995	1.990	—
F1	2	D13	3	1,000	1,000			0.995	0.995	2.985	—
										D13 計	7.839 kg
										合計	7.839 kg

鉄筋加工表・重量表

(1m当たり)

種別	形式	径	本数	長さ (mm)	L1 (mm)	L2 (mm)	L3 (mm)	単位重量 (kg/m)	1本当り重量 (kg)	質量 (kg)	摘要
W1	1	D13	4	1,120	600	520		0.995	1.114	4.456	L
W2	2	D13	3	1,000	1,000			0.995	0.995	2.985	—
F1	2	D13	3	1,000	1,000			0.995	0.995	2.985	—
										D13 計	10.426 kg
										合計	10.426 kg



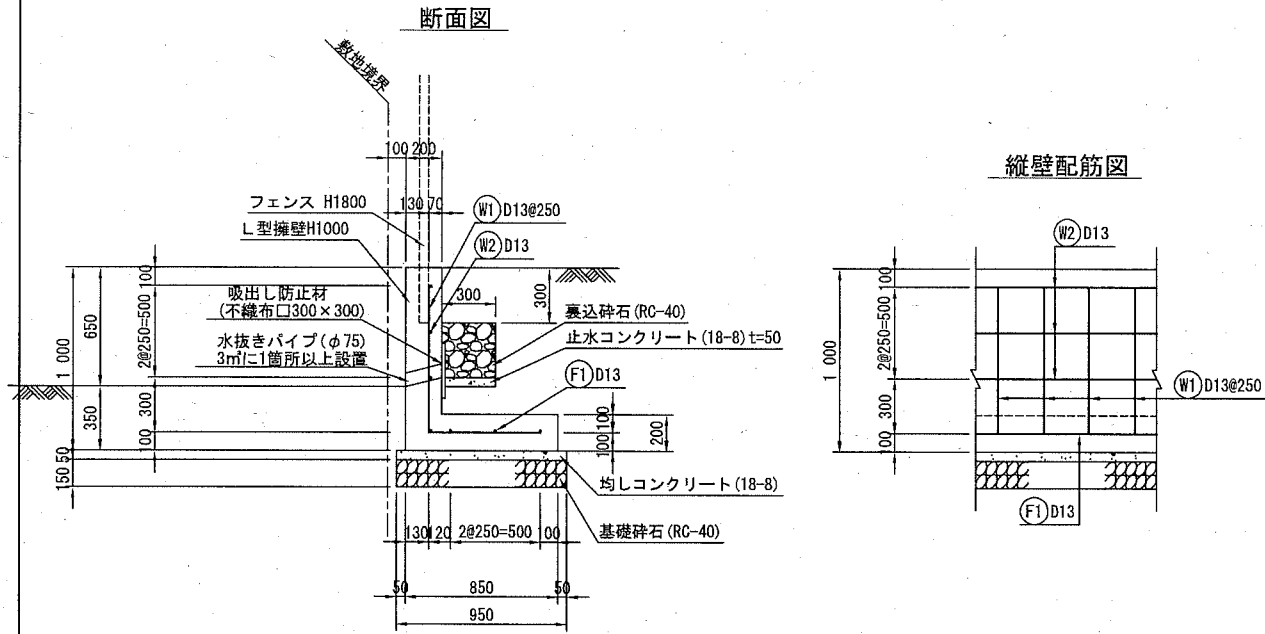
横須賀市環境政策部公園建設課				
工事名称	久里浜1丁目公園グラウンドほか整備工事 (その1)			
図面名称	擁壁構造図(1)			
図面番号	C-117	縮尺	S=1:40 (A3)	
制作年月日	令和 2年 12月 日			
課長	主査等	審査	設計	

※躯体、底板コンクリート：(24-8)
※使用鉄筋：SD345

擁壁構造図(2)

L型擁壁 H1000

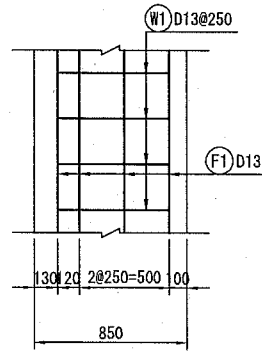
S=1:40 (A3)



断面図

縦壁配筋図

底版配筋図



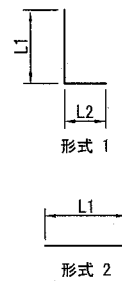
L型擁壁 H=1000 (10m当たり)

品名	形状寸法	単位	数量	摘要
躯体、底版コンクリート	24-8	m ³	3.300	
型枠		m ²	20.000	
均しコンクリート	18-8	m ³	0.475	
均しコンクリート型枠		m ²	1.000	
基礎砕石	RC-40	m ³	9.500	
裏込砕石	RC-40	m ³	0.900	
止水コンクリート	18-8	m ³	0.150	
止水コンクリート型枠		m ²	1.000	
水抜きパイプ	φ75	m	0.600	3m ² に1箇所以上設置
吸出し防止材	不織布口300×300	m ²	0.270	3m ² に1箇所以上設置
目地	t=10	m ²	0.330	10m ² に1箇所

鉄筋加工表・重量表

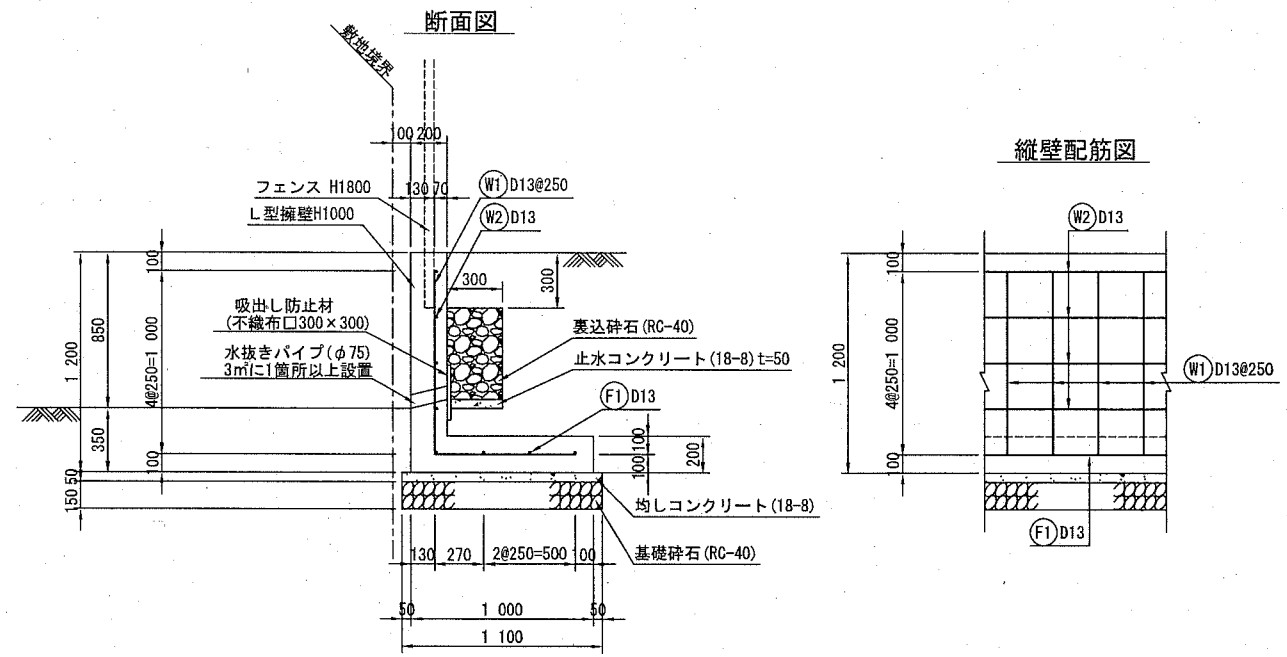
(1m当たり)

種別	形式	径	本数	長さ (mm)	L1 (mm)	L2 (mm)	L3 (mm)	単位重量 (kg/m)	1本当り重量 (kg)	質量 (kg)	摘要
W1	1	D13	4	1,420	800	620		0.995	1.413	5.652	L
W2	2	D13	3	1,000	1,000			0.995	0.995	2.985	—
F1	2	D13	4	1,000	1,000			0.995	0.995	3.980	—
										D13 計	12.617 kg
										合計	12.617 kg



L型擁壁 H1200

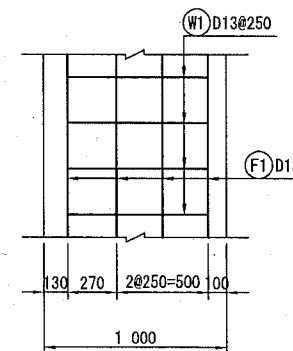
S=1:40 (A3)



断面図

縦壁配筋図

底版配筋図



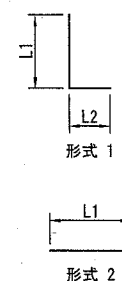
L型擁壁 H=1200 (10m当たり)

品名	形状寸法	単位	数量	摘要
躯体、底版コンクリート	24-8	m ³	4.000	
型枠		m ²	24.000	
均しコンクリート	18-8	m ³	0.550	
均しコンクリート型枠		m ²	1.000	
基礎砕石	RC-40	m ³	11.000	
裏込砕石	RC-40	m ³	1.500	
止水コンクリート	18-8	m ³	0.150	
止水コンクリート型枠		m ²	1.000	
水抜きパイプ	φ75	m	0.600	3m ² に1箇所以上設置
吸出し防止材	不織布口300×300	m ²	0.270	3m ² に1箇所以上設置
目地	t=10	m ²	0.400	10m ² に1箇所

鉄筋加工表・重量表

(1m当たり)

種別	形式	径	本数	長さ (mm)	L1 (mm)	L2 (mm)	L3 (mm)	単位重量 (kg/m)	1本当り重量 (kg)	質量 (kg)	摘要
W1	1	D13	4	1,770	1,000	770		0.995	1.761	7.044	L
W2	2	D13	4	1,000	1,000			0.995	0.995	3.980	—
F1	2	D13	4	1,000	1,000			0.995	0.995	3.980	—
										D13 計	15.004 kg
										合計	15.004 kg



※躯体、底版コンクリート:(24-8)
※使用鉄筋:SD345

横須賀市環境政策部公園建設課			
工事名称	久里浜1丁目公園グラウンドほか整備工事 (その1)		
図面名称	擁壁構造図(2)		
図面番号	C-118	縮尺	S=1:40 (A3)
制作年月日	令和 2年 12月 日		
課長	主査等	審査	設計

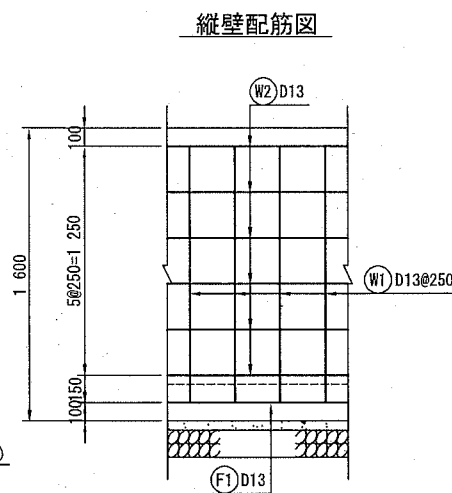
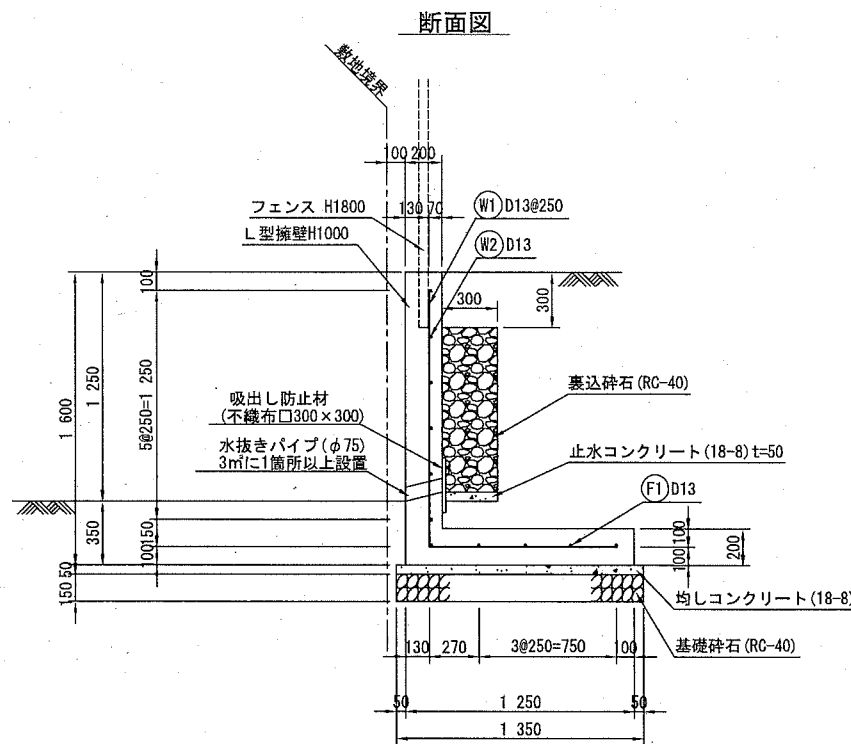
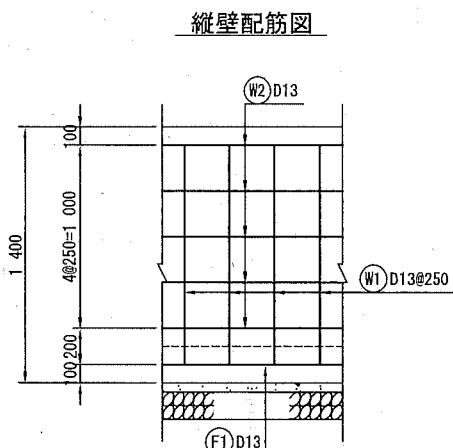
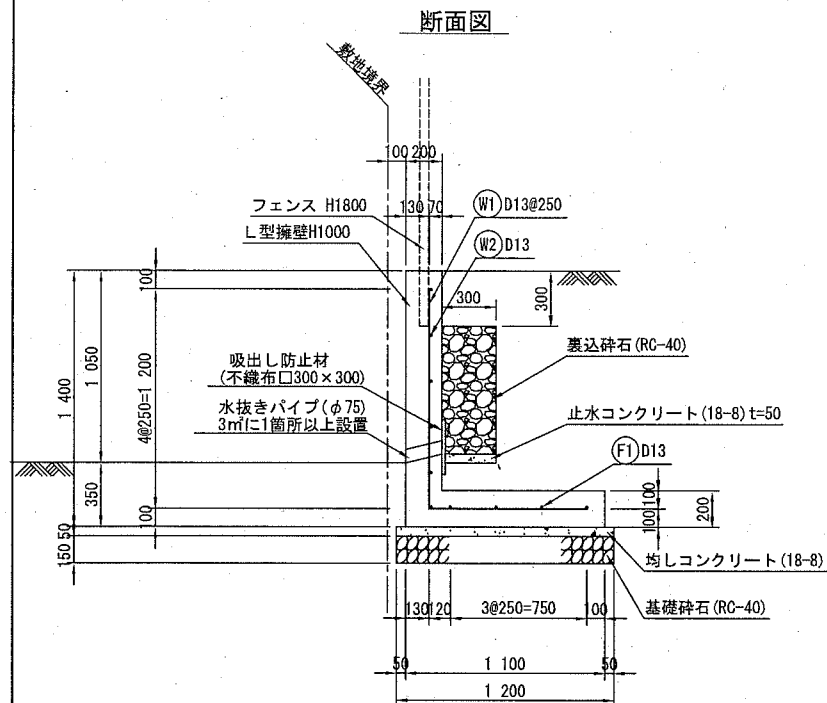
擁壁構造図(3)

L型擁壁 H1400

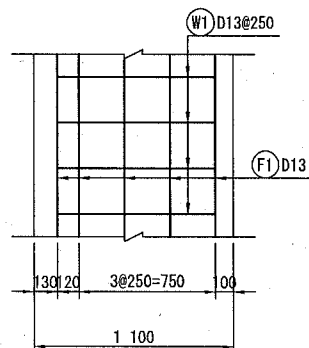
S=1:40(A3)

L型擁壁 H1600

S=1:40(A3)



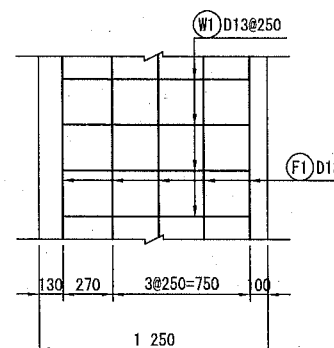
底板配筋図



L型擁壁 H=1400 (10m当たり)

品名	形状寸法	単位	数量	摘要
躯体、底板コンクリート	24-8	m ³	4.600	
型枠		m ²	28.000	
均しコンクリート	18-8	m ³	0.600	
均しコンクリート型枠		m ²	1.000	
基礎碎石	RC-40	m ³	12.000	
裏込碎石	RC-40	m ³	2.100	
止水コンクリート	18-8	m ³	0.150	
止水コンクリート型枠		m ²	1.000	
水抜きパイプ	φ75	m	0.800	3mに1箇所以上設置
吸出し防止材	不織布口300×300	m ²	0.360	3mに1箇所以上設置
目地	t=10	m ²	0.460	10mに1箇所

底板配筋図



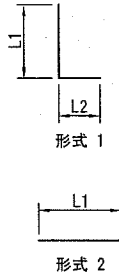
L型擁壁 H=1600 (10m当たり)

品名	形状寸法	単位	数量	摘要
躯体、底板コンクリート	24-8	m ³	5.300	
型枠		m ²	32.000	
均しコンクリート	18-8	m ³	0.675	
均しコンクリート型枠		m ²	1.000	
基礎碎石	RC-40	m ³	13.500	
裏込碎石	RC-40	m ³	2.700	
止水コンクリート	18-8	m ³	0.150	
止水コンクリート型枠		m ²	1.000	
水抜きパイプ	φ75	m	1.000	3mに1箇所以上設置
吸出し防止材	不織布口300×300	m ²	0.450	3mに1箇所以上設置
目地	t=10	m ²	0.530	10mに1箇所

鉄筋加工表・重量表

(1m当たり)

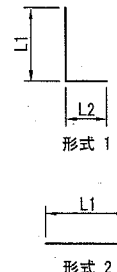
種別	形式	径	本数	長さ (mm)	L1 (mm)	L2 (mm)	L3 (mm)	単位重量 (kg/m)	1本当り重量 (kg)	質量 (kg)	摘要
W1	1	D13	4	2,070	1,200	870		0.995	2.060	8.240	L
W2	2	D13	5	1,000	1,000			0.995	0.995	4.975	—
F1	2	D13	5	1,000	1,000			0.995	0.995	4.975	—
										D13 計	18.190 kg
										合計	18.190 kg



鉄筋加工表・重量表

(1m当たり)

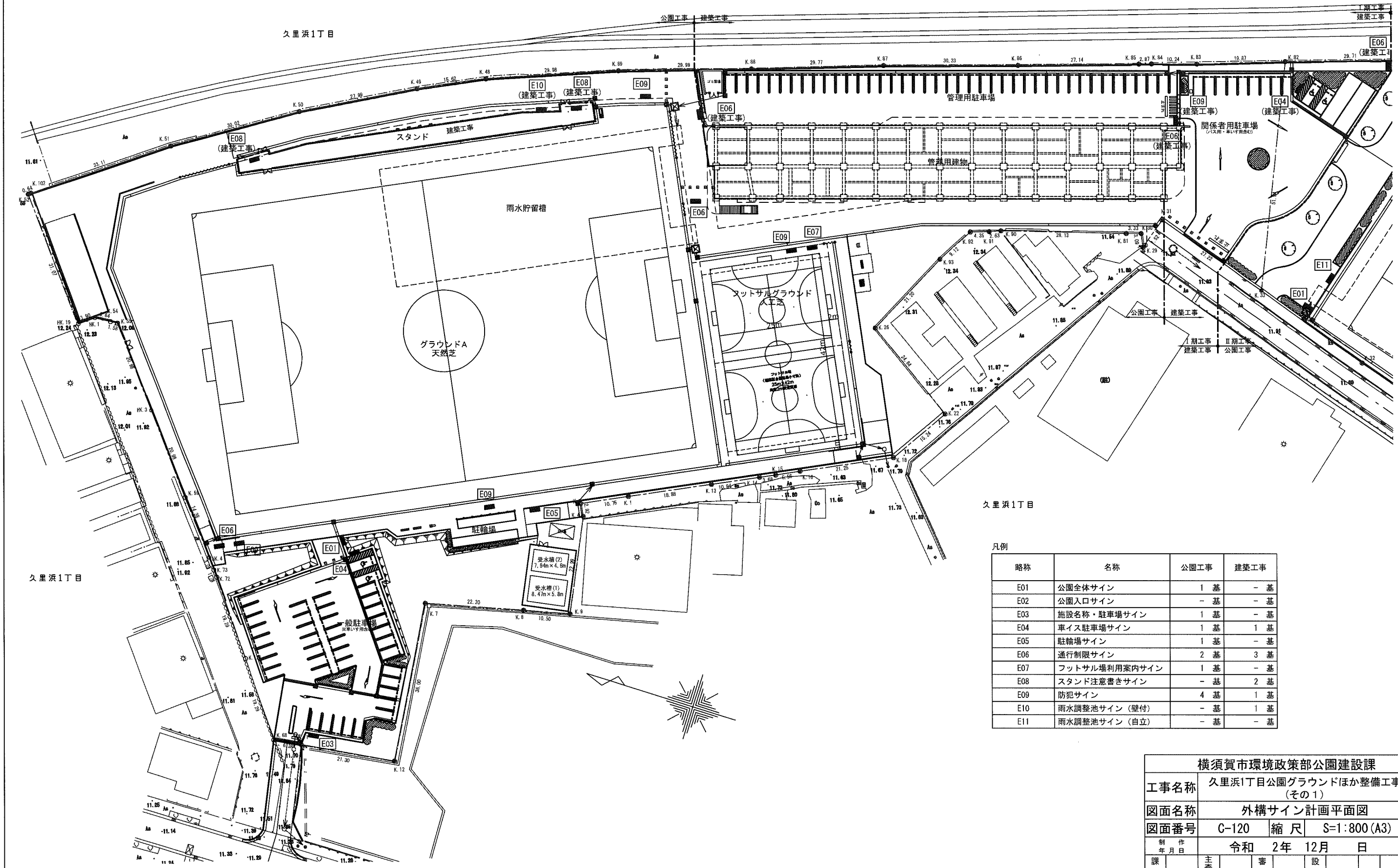
種別	形式	径	本数	長さ (mm)	L1 (mm)	L2 (mm)	L3 (mm)	単位重量 (kg/m)	1本当り重量 (kg)	質量 (kg)	摘要
W1	1	D13	4	2,420	1,400	1,020		0.995	2.408	9.632	L
W2	2	D13	6	1,000	1,000			0.995	0.995	5.970	—
F1	2	D13	5	1,000	1,000			0.995	0.995	4.975	—
										D13 計	20.577 kg
										合計	20.577 kg



※躯体、底板コンクリート:(24-8)
※使用鉄筋:SD345

横須賀市環境政策部公園建設課			
工事名称	久里浜1丁目公園グラウンドほか整備工事 (その1)		
図面名称	擁壁構造図(3)		
図面番号	C-119	縮尺	S=1:40(A3)
制作年月日	令和 2年 12月 日		
課長	主査等	審査	設計

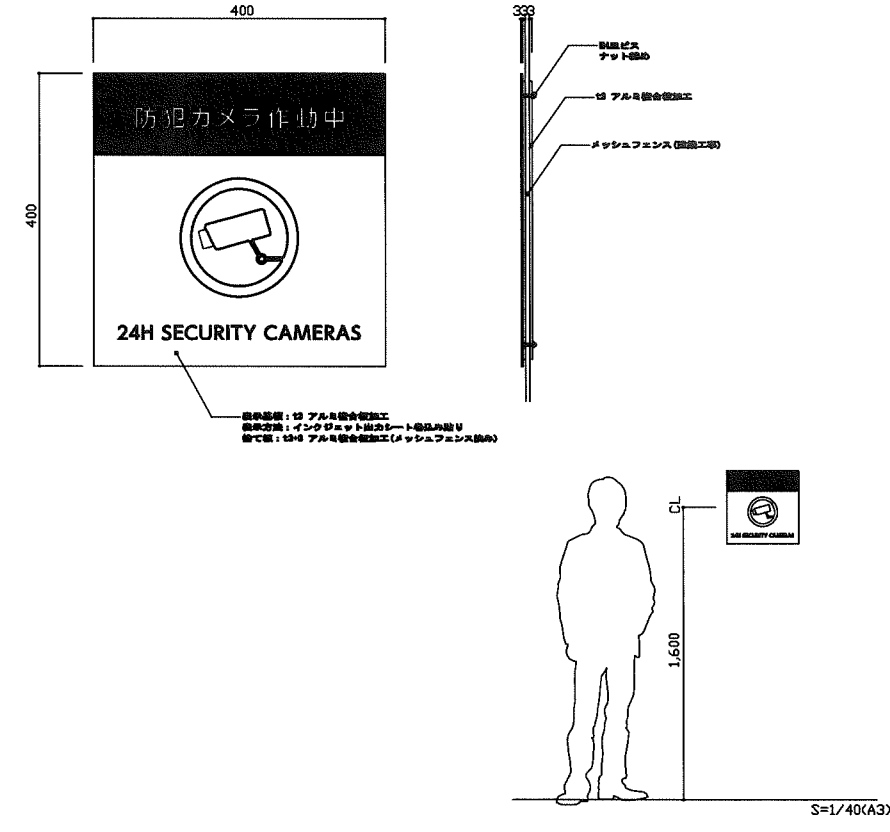
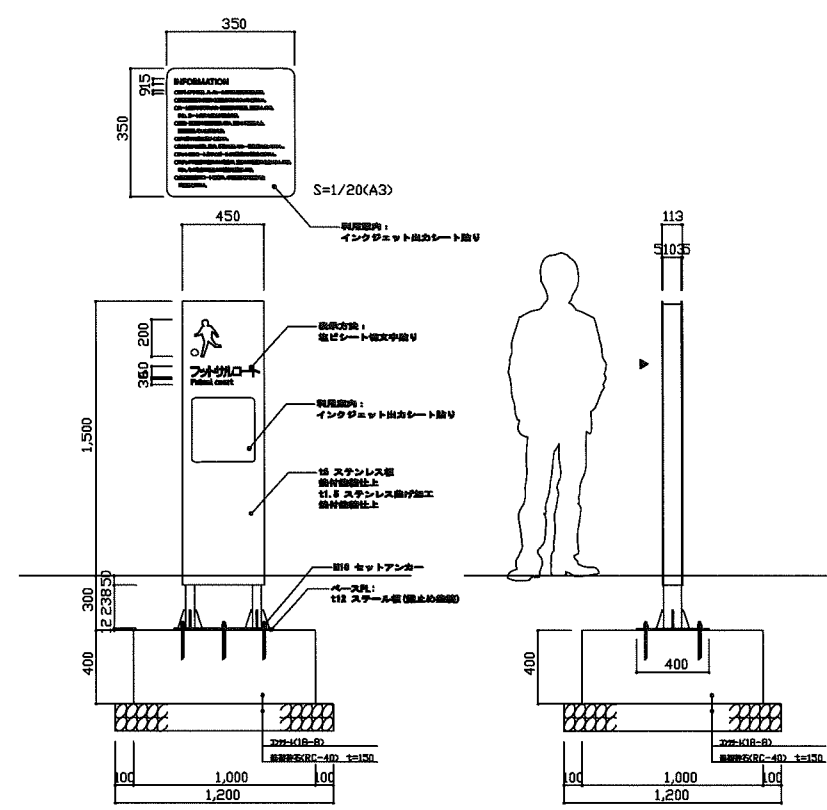
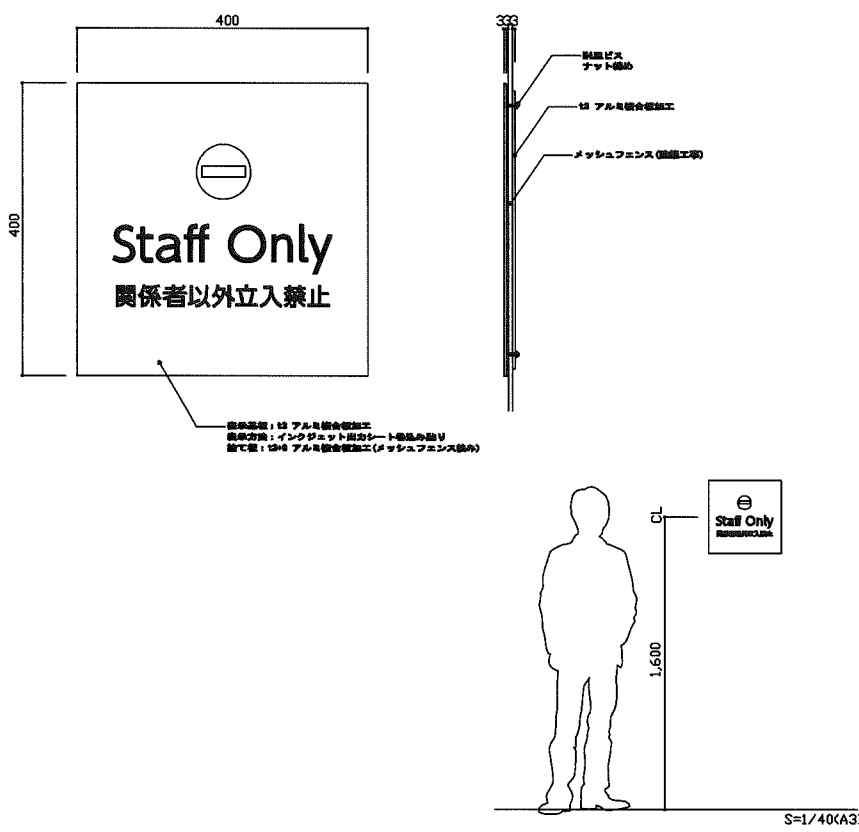
外構サイン計画平面図
S=1:800(A3)



凡例

略称	名称	公園工事	建築工事
E01	公園全体サイン	1 基	- 基
E02	公園入口サイン	- 基	- 基
E03	施設名称・駐車場サイン	1 基	- 基
E04	車イス駐車場サイン	1 基	1 基
E05	駐輪場サイン	1 基	- 基
E06	通行制限サイン	2 基	3 基
E07	フットサル場利用案内サイン	1 基	- 基
E08	スタンド注意書きサイン	- 基	2 基
E09	防犯サイン	4 基	1 基
E10	雨水調整池サイン(壁付)	- 基	1 基
E11	雨水調整池サイン(自立)	- 基	- 基

横須賀市環境政策部公園建設課			
工事名称	久里浜1丁目公園グラウンドほか整備工事(その1)		
図面名称	外構サイン計画平面図		
図面番号	C-120	縮尺	S=1:800(A3)
制作年月日	令和 2年 12月 日		
課長	主査等	審査	設計



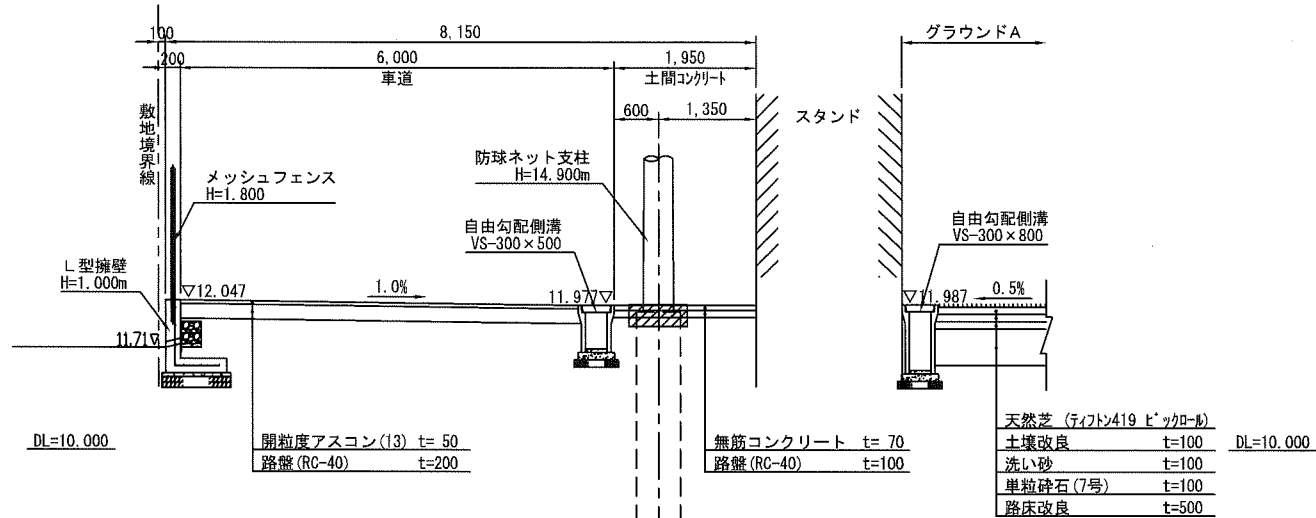
参考図

横須賀市環境政策部公園建設課			
工事名称	久里浜1丁目公園グラウンドほか整備工事 (その1)		
図面名称	外構サイン詳細図(2)		
図面番号	C-122	縮尺	図示
制作年月日	令和 2年 12月 日		
課長	主任	審査	設計

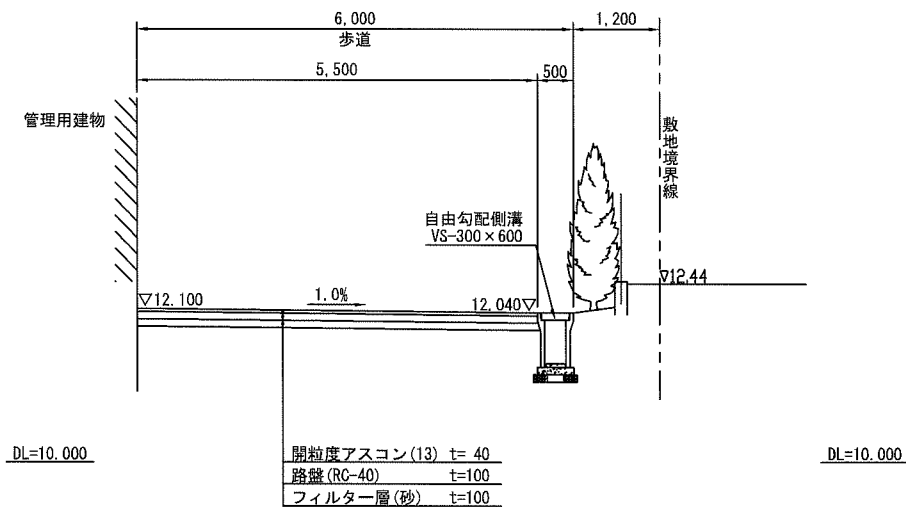
詳細断面図

S=1:100 (A3)

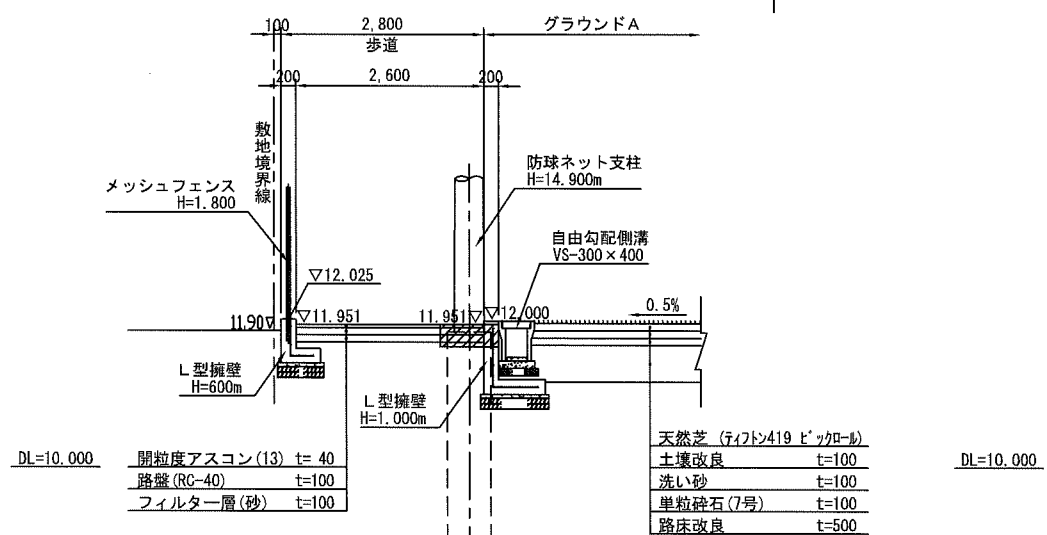
③-③断面



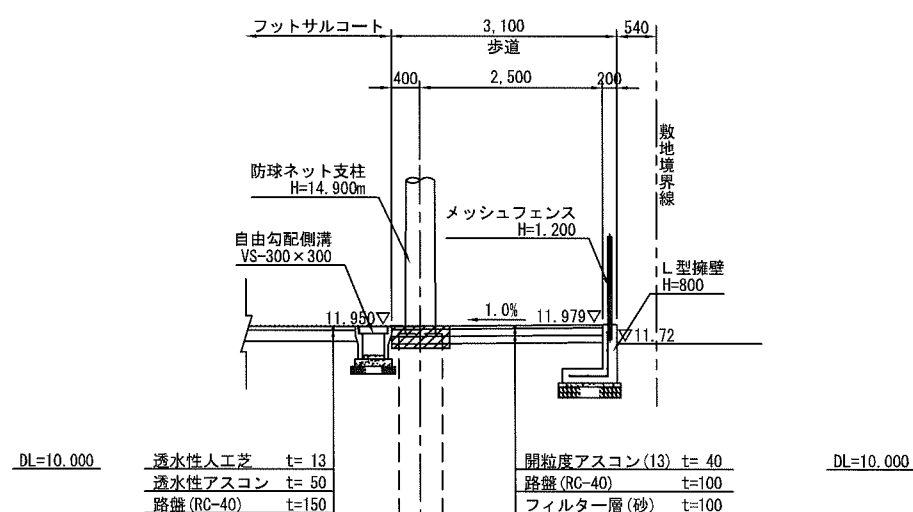
⑤-⑤断面



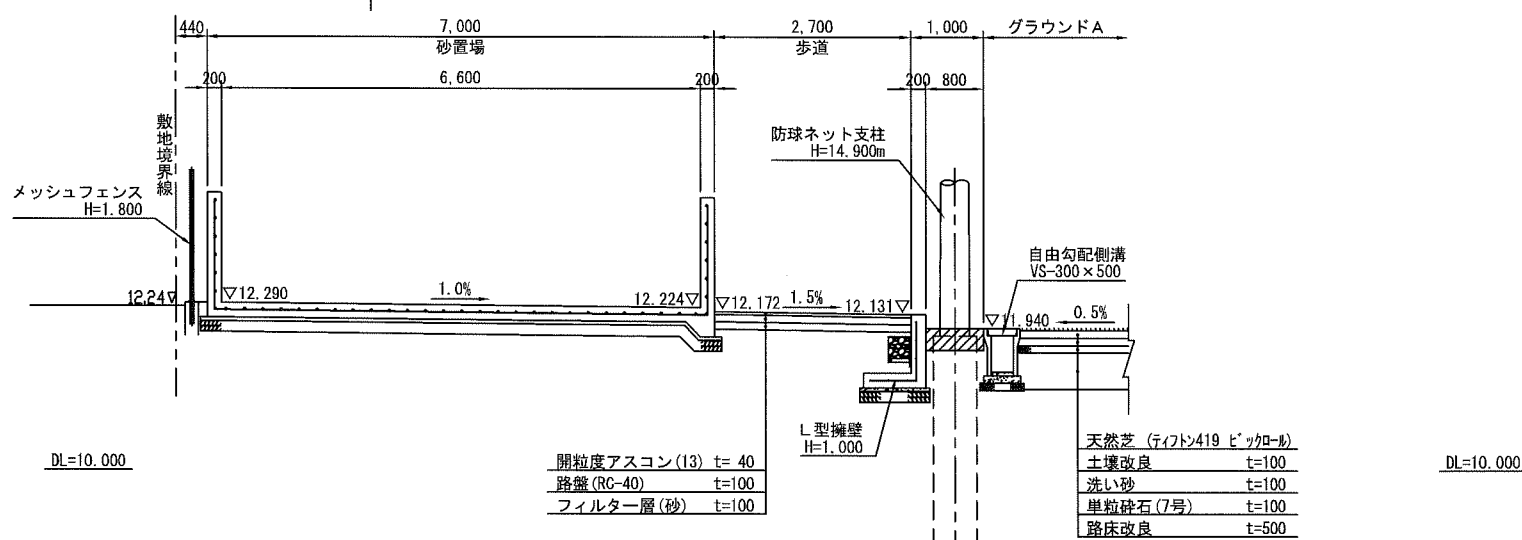
②-②断面



④-④断面



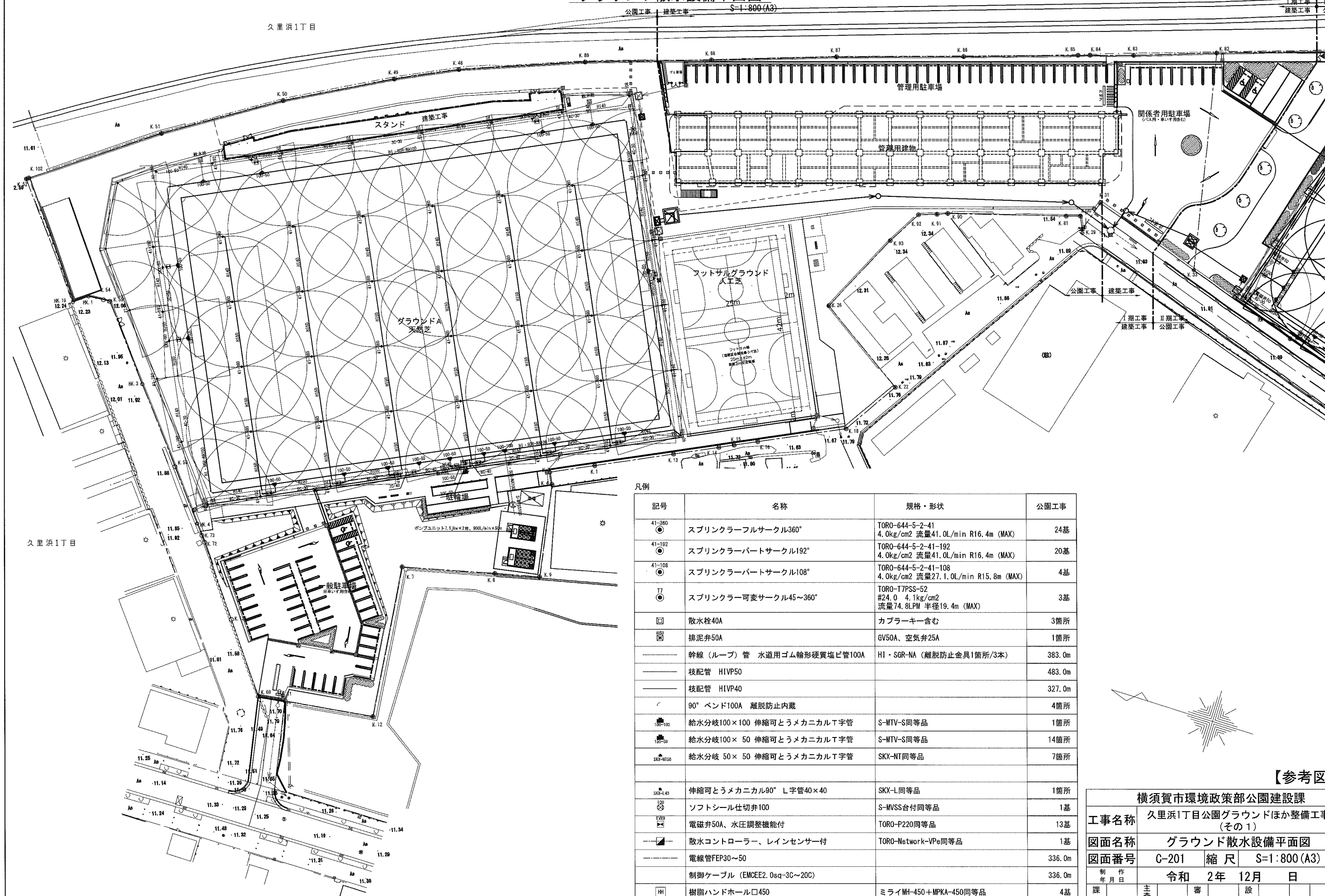
①-①断面



横須賀市環境政策部公園建設課				
工事名称	久里浜1丁目公園グラウンドほか整備工事(その1)			
図面名称	詳細断面図			
図面番号	C-123	縮尺	S=1:100 (A3)	
制作年月日	令和 2年 12月 日			
課長	主査等	審査	設計	

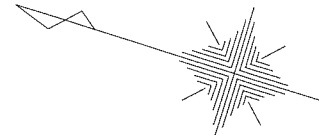
グラウンド散水設備平面図

S-1:800(A3)



凡例

記号	名称	規格・形状	公園工事
41-360	スプリンクラーフルサークル360°	TORO-644-5-2-41 4.0kg/cm2 流量41.0L/min R16.4m (MAX)	24基
41-192	スプリンクラーパートサークル192°	TORO-644-5-2-41-192 4.0kg/cm2 流量41.0L/min R16.4m (MAX)	20基
41-108	スプリンクラーパートサークル108°	TORO-644-5-2-41-108 4.0kg/cm2 流量27.1.0L/min R15.8m (MAX)	4基
T7	スプリンクラー可変サークル45~360°	TORO-T7PSS-52 #24.0 4.1kg/cm2 流量74.8LPM 半径19.4m (MAX)	3基
☐	散水栓40A	カブラキー含む	3箇所
☐	排泥弁50A	GV50A、空気弁25A	1箇所
—	幹線(ループ)管 水道用ゴム輪形硬質塩ビ管100A	H1-SGR-NA (離脱防止金具1箇所/3本)	383.0m
—	枝配管 H1VP50		483.0m
—	枝配管 H1VP40		327.0m
—	90° ベンド100A 離脱防止内蔵		4箇所
☐	給水分岐100×100 伸縮可とうメカニカルT字管	S-MTV-S同等品	1箇所
☐	給水分岐100×50 伸縮可とうメカニカルT字管	S-MTV-S同等品	14箇所
☐	給水分岐50×50 伸縮可とうメカニカルT字管	SKX-NI同等品	7箇所
☐	伸縮可とうメカニカル90° L字管40×40	SKX-L同等品	1箇所
☐	ソフトシール仕切弁100	S-MVSS合付同等品	1基
☐	電磁弁50A、水圧調整機能付	TORO-P220同等品	13基
☐	散水コントローラー、レインセンサー付	TORO-Network-VPe同等品	1基
—	電線管FEP30~50		336.0m
—	制御ケーブル (EMCEE2.0sq-3C~20C)		336.0m
☐	樹脂ハンドホール口450	ミライMH-450+MPKA-450同等品	4基



【参考図】

横須賀市環境政策部公園建設課			
工事名称	久里浜1丁目公園グラウンドほか整備工事 (その1)		
図面名称	グラウンド散水設備平面図		
図面番号	G-201	縮尺	S=1:800(A3)
制作年月日	令和 2年 12月 日		
課長	主査等	審査	設計

グラウンド散水設備詳細図(1)

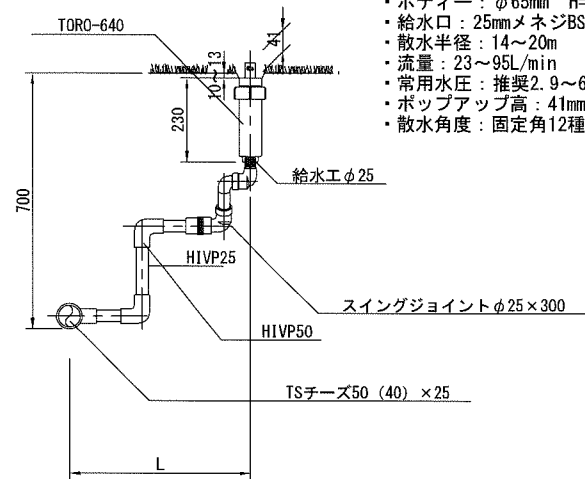
S=1:20 (A3)

スプリンクラーA

(ス° リンクラーフルサークル・ス° リンクラーパートサークル192°
ス° リンクラーパートサークル108°)

スプリンクラーA仕様

- ・ ボディー：ABS系樹脂ステンレスライザー
- ・ ボディー：φ65mm H=230mm キャップ径=83mm
- ・ 給水口：25mmメネジBSP
- ・ 散水半径：14~20m
- ・ 流量：23~95L/min
- ・ 常用水圧：推奨2.9~6.3kg/cm2
- ・ ポップアップ高：41mm 仰角27°
- ・ 散水角度：固定角12種類

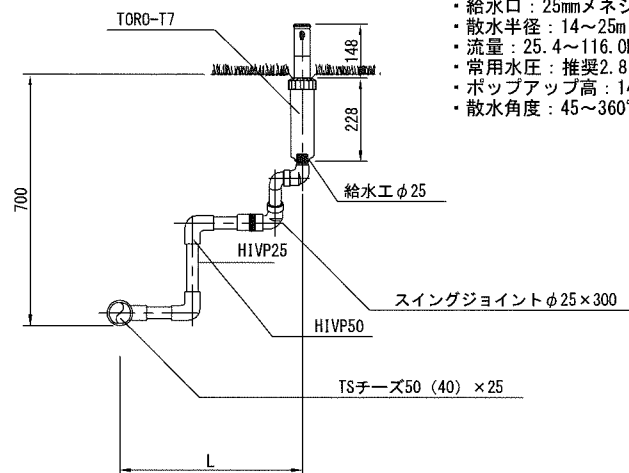


スプリンクラーB

(ス° リンクラー可変サークル45° ~360°)

スプリンクラーB仕様

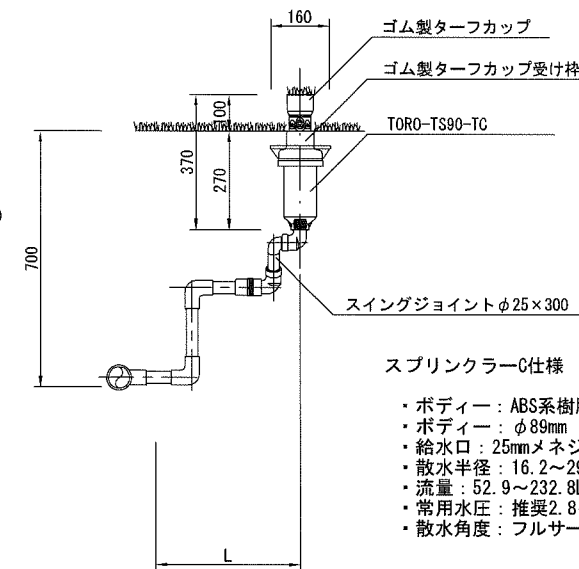
- ・ ボディー：ABS系樹脂ステンレスライザー
- ・ ボディー：φ64mm H=228mm キャップ径=75mm
- ・ 給水口：25mmメネジBSP
- ・ 散水半径：14~25m
- ・ 流量：25.4~116.0L/min
- ・ 常用水圧：推奨2.8~7.1kg/cm2
- ・ ポップアップ高：148mm 仰角25°
- ・ 散水角度：45~360° 可変 (360° では1方向回転)



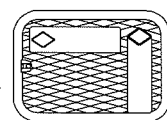
スプリンクラーC

スプリンクラーC仕様

- ・ ボディー：ABS系樹脂ターフカップ付
- ・ ボディー：φ89mm H=317mm キャップ径=105mm
- ・ 給水口：25mmメネジBSP
- ・ 散水半径：16.2~29.0m
- ・ 流量：52.9~232.8L/min
- ・ 常用水圧：推奨2.8~7.1kg/cm2
- ・ 散水角度：フルサークル、パートサークル (40~330°) 兼用



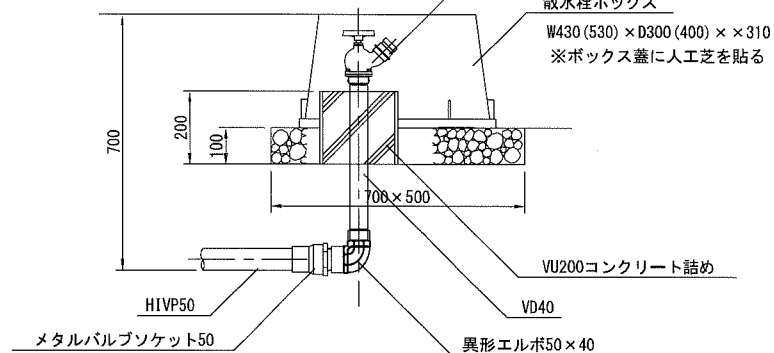
散水栓



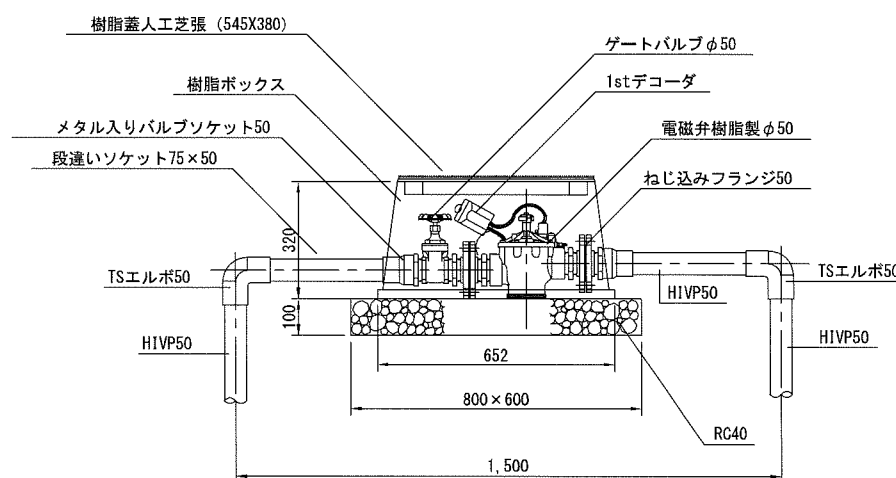
散水栓マチノ式φ40×45°

散水栓ボックス

W430 (530) × D300 (400) × 310
※ボックス蓋に人工芝を貼る



電磁弁樹脂製φ50



電磁弁樹脂製φ50仕様

- ・ ボディー：ガラス繊維強化ナイロン+ステンレス
- ・ 流量：302.8~681.4L/min
- ・ 常用水圧：0.7~15.3kg/cm2
- ・ 水圧調整機能：0.3~7.1kg/cm2±0.2kg/cm2
- ・ 破壊安全水圧：52.7kg/cm2
- ・ ソレノイド：樹脂封入DCラッチングソレノイド

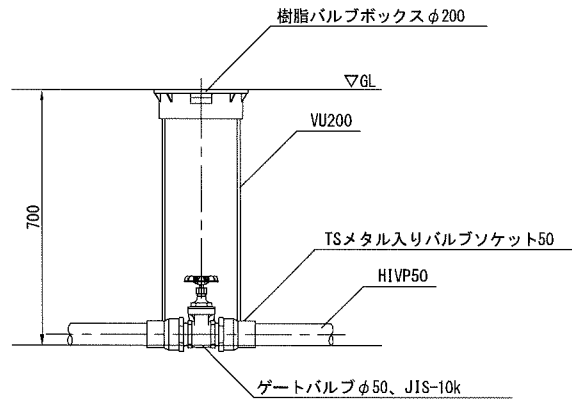
参考図

横須賀市環境政策部公園建設課			
工事名称	久里浜1丁目公園グラウンドほか整備工事 (その1)		
図面名称	グラウンド散水設備詳細図(1)		
図面番号	C-202	縮尺	S=1:20 (A3)
制作年月日	令和 2年 12月 日		
課長	主査	審査	設計

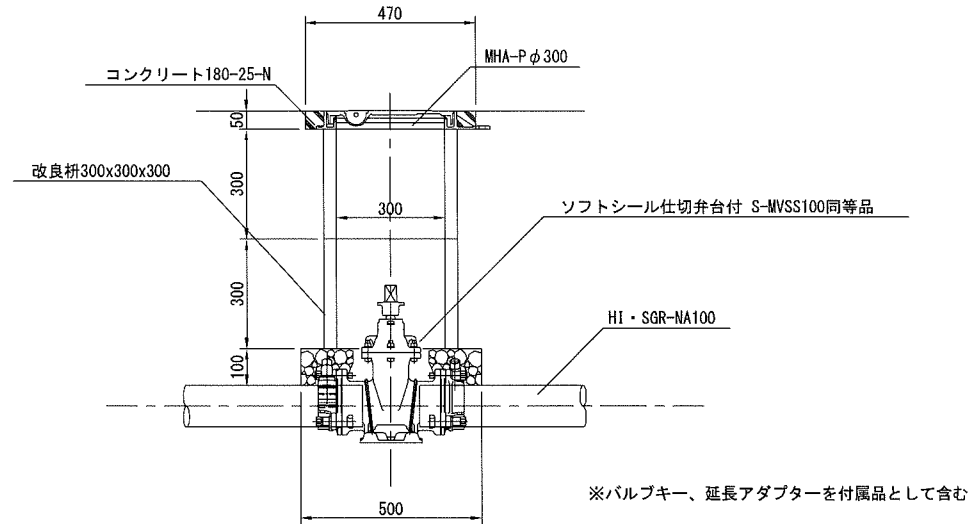
グラウンド散水設備詳細図(2)

S=1:20 (A3)

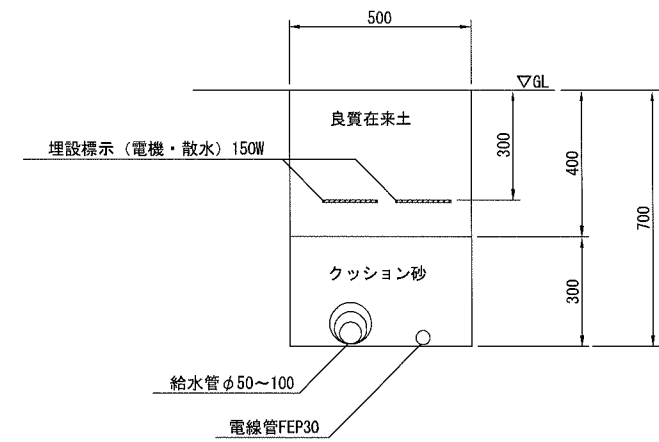
排泥φ50



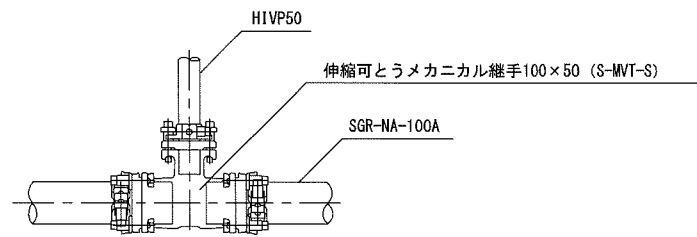
ソフトシール仕切弁



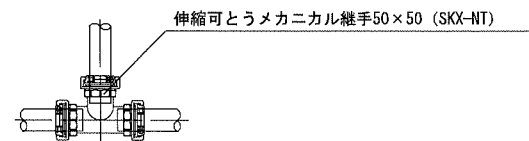
配管土工



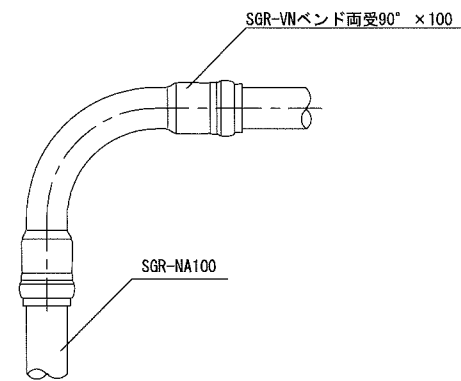
給水分岐100×50



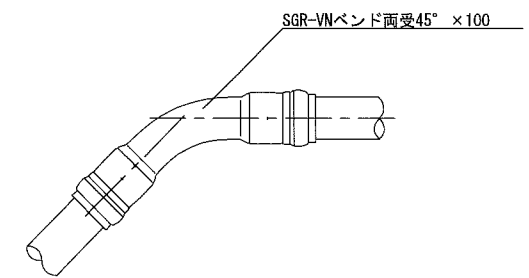
給水分岐50×50



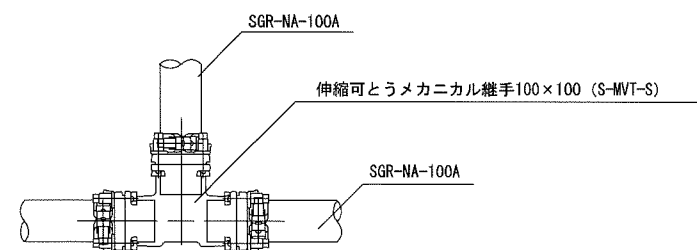
バンド100×90°



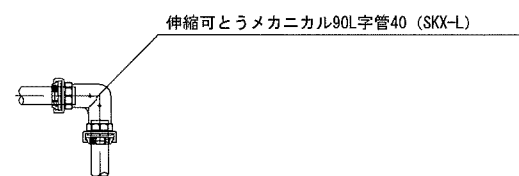
バンド100×45°



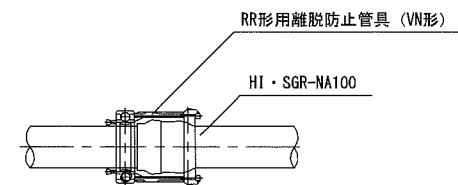
給水分岐100×100



伸縮可とうメカニカル90L字管40



離脱防止金具



参考図

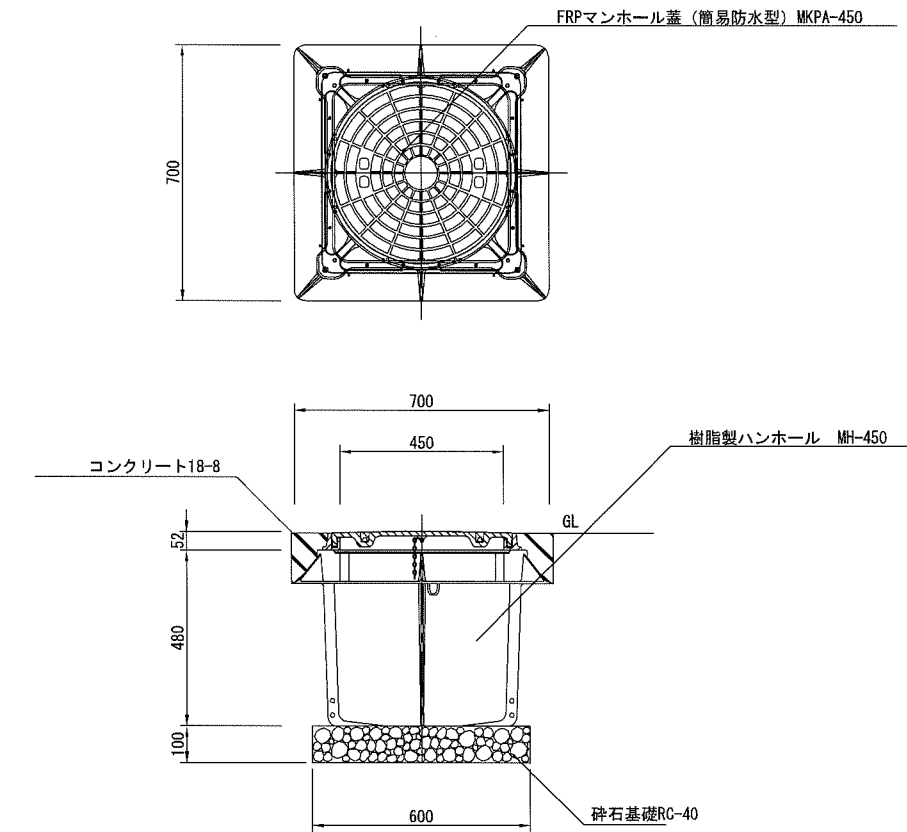
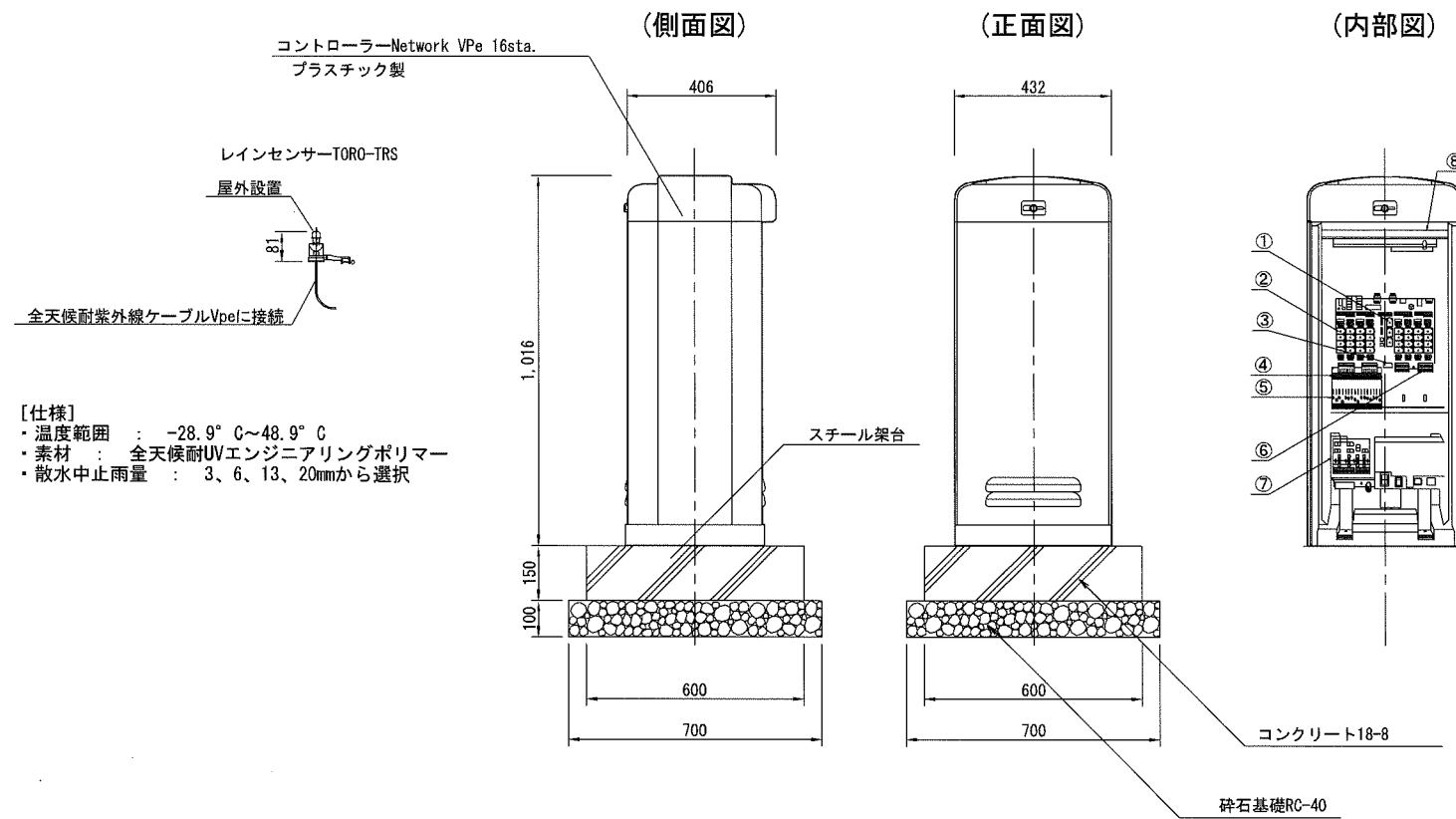
横須賀市環境政策部公園建設課			
工事名称	久里浜1丁目公園グラウンドほか整備工事 (その1)		
図面名称	グラウンド散水設備詳細図(2)		
図面番号	C-203	縮尺	S=1:20 (A3)
制作年月日	令和 2年 12月 日		
課長	主任	審査	設計

グラウンド散水設備詳細図(3)

S=1:20 (A3)

散水コントローラー

樹脂製ハンドホール



- 【仕様】
- ・温度範囲 : -28.9°C~48.9°C
 - ・素材 : 全天候耐UVエンジニアリングポリマー
 - ・散水中止雨量 : 3、6、13、20mmから選択

Network-VPe仕様

- ・キャビネット: プラスチック製 432×1,016×406
- ・入力電源: AC115/60Hz、0.2A (無負荷)、1.2A (最大負荷)
- ・ステーションへの出力: AC24V 0.6A (最大総負荷)
- ・作動温度: -10~60°C
- ・保管温度: -30~65°C
- ・湿度: 0~95°C (結露のないこと)
- ・64本の散水プログラム、各ステーション個別コントロール
- ・最大16ステーションの同時作動
- ・散水時間は1秒~23時間59分59秒間で指定可能
- ・パーセント調整は1~900%
- ・非揮発メモリーで停電時のプログラム保持
- ・設定プログラム
 - ・7日間カレンダー方式
 - ・偶数日奇数日(除外日可能)方式
 - ・31日間インターバル方式

番号	摘要
①	ポンプ/コモン出力モジュール
②	8ステーション出力モジュール
③	ポンプ/マスターバルブコントロールスイッチ
④	ステーション出力コントロールスイッチ (オプション)
⑤	ステーション出力サージ保護モジュール
⑥	標準8ステーション端子ブロック
⑦	通信&ポンプ/レインセンサー接続
⑧	通信モデム (オプション)

参考図

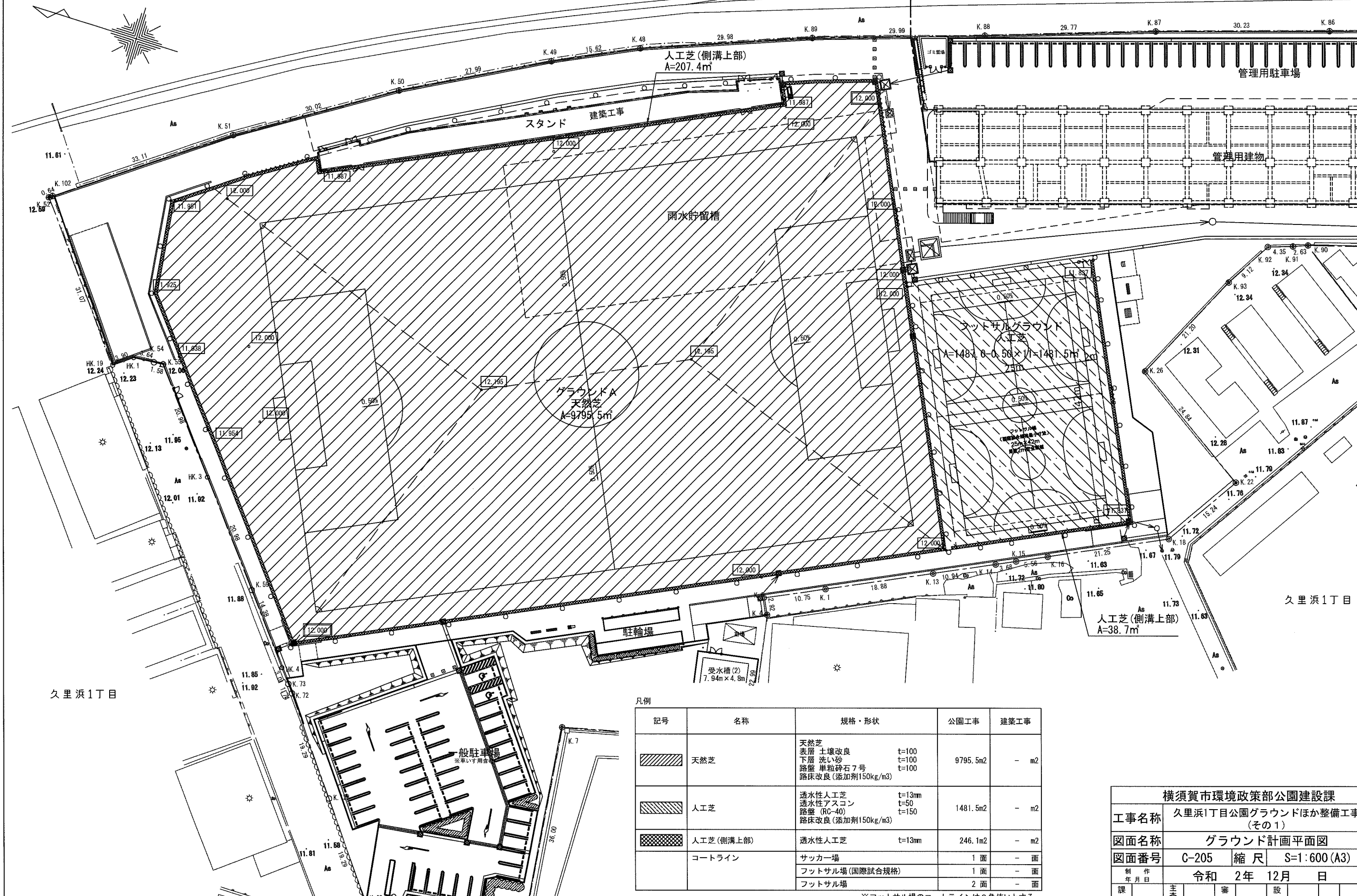
横須賀市環境政策部公園建設課			
工事名称	久里浜1丁目公園グラウンドほか整備工事 (その1)		
図面名称	グラウンド散水設備詳細図(3)		
図面番号	G-204	縮尺	S=1:20 (A3)
制作年月日	令和 2年 12月 日		
課長	主任	審査	設計

グラウンド計画平面図

久里浜1丁目

S=1:600(A3)

公園工事 建築工事



凡例

記号	名称	規格・形状	公園工事	建築工事
	天然芝	天然芝 土壌改良 t=100 表層 洗い砂 t=100 下層 洗い砂 t=100 路盤 単粒砕石7号 t=100 路床改良(添加剤150kg/m³)	9795.5m²	- m²
	人工芝	透水性人工芝 t=13mm 透水性アスコン t=50 路盤(RC-40) t=150 路床改良(添加剤150kg/m³)	1481.5m²	- m²
	人工芝(側溝上部)	透水性人工芝 t=13mm	246.1m²	- m²
	コートライン	サッカー場	1面	-面
		フットサル場(国際試合規格)	1面	-面
		フットサル場	2面	-面

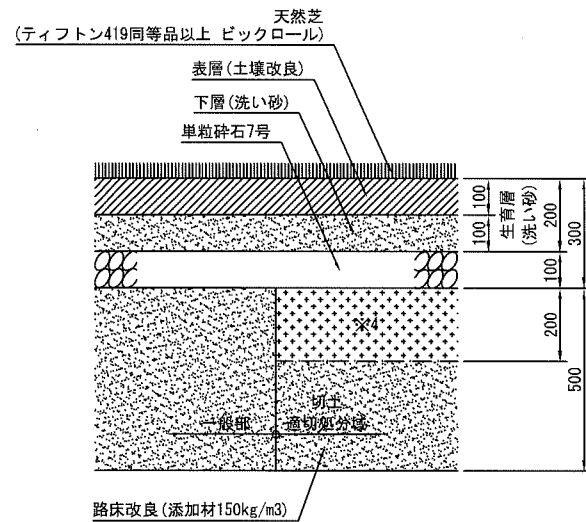
※フットサル場のコートラインは2色使いとする。

横須賀市環境政策部公園建設課			
工事名称	久里浜1丁目公園グラウンドほか整備工事(その1)		
図面名称	グラウンド計画平面図		
図面番号	C-205	縮尺	S=1:600(A3)
制作年月日	令和 2年 12月 日		
課長	主査等	審査	設計

グラウンド施設構造図

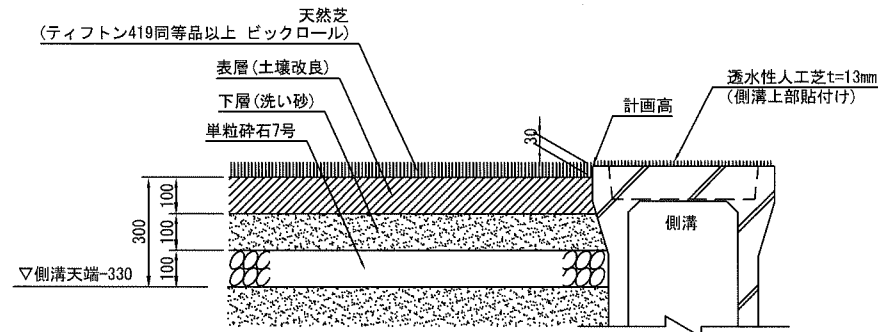
S=1:20 (A3)

天然芝舗装

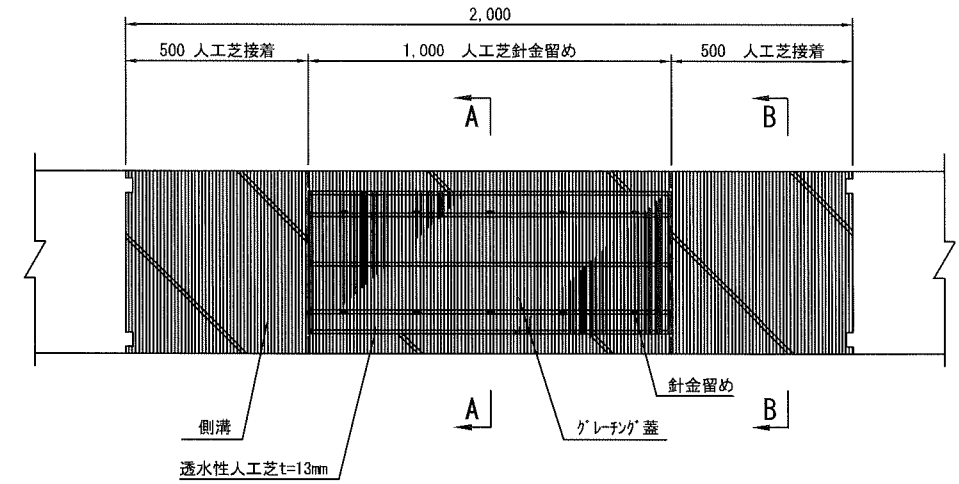


- ※1 生育層20cmとして洗い砂を敷設し、生育層のうち表層部およそ10cmに土壌改良材を混合する。
- ※2 土壌改良材 (100㎡当り)
無機質系土壌改良材(「イソライトCG」同等品以上):500L/100㎡
樹脂コーティング 16-5-10(「ハイコントロール」同等品以上):6kg/100㎡
有効微生物肥料(「バイオクバイオエース」同等品以上):30kg/100㎡
- ※3 路床改良における改良材料及び添加量については、現地採取土による配合試験を実施し配合検討書を作成し監督員の承諾を得るものとする。
- ※4 切土適切処分域は計画高-0.5mまで掘削し、路床面まで良質な発生土で盛土するものとする。
また、その時発生する残土はすべて汚染土として適切処分とする。

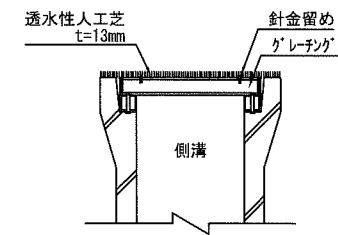
グラウンド側溝取合い部



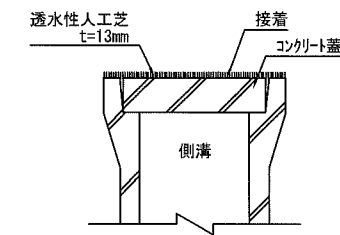
側溝グレーチング部



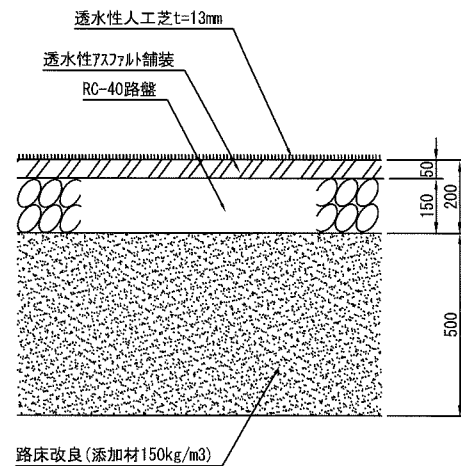
A-A断面



B-B断面

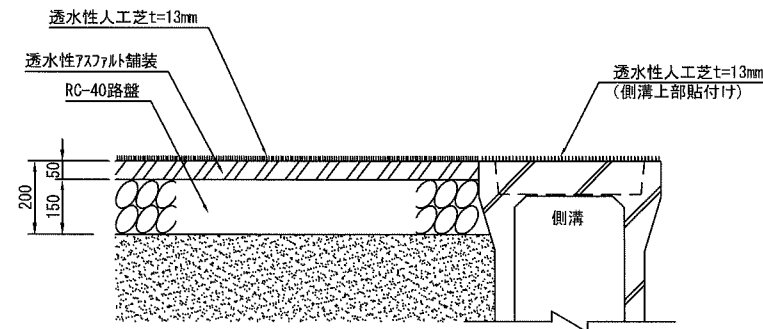


人工芝舗装



- ※路床改良における改良材料及び添加量については、現地採取土による配合試験を実施し配合検討書を作成し監督員の承諾を得るものとする。

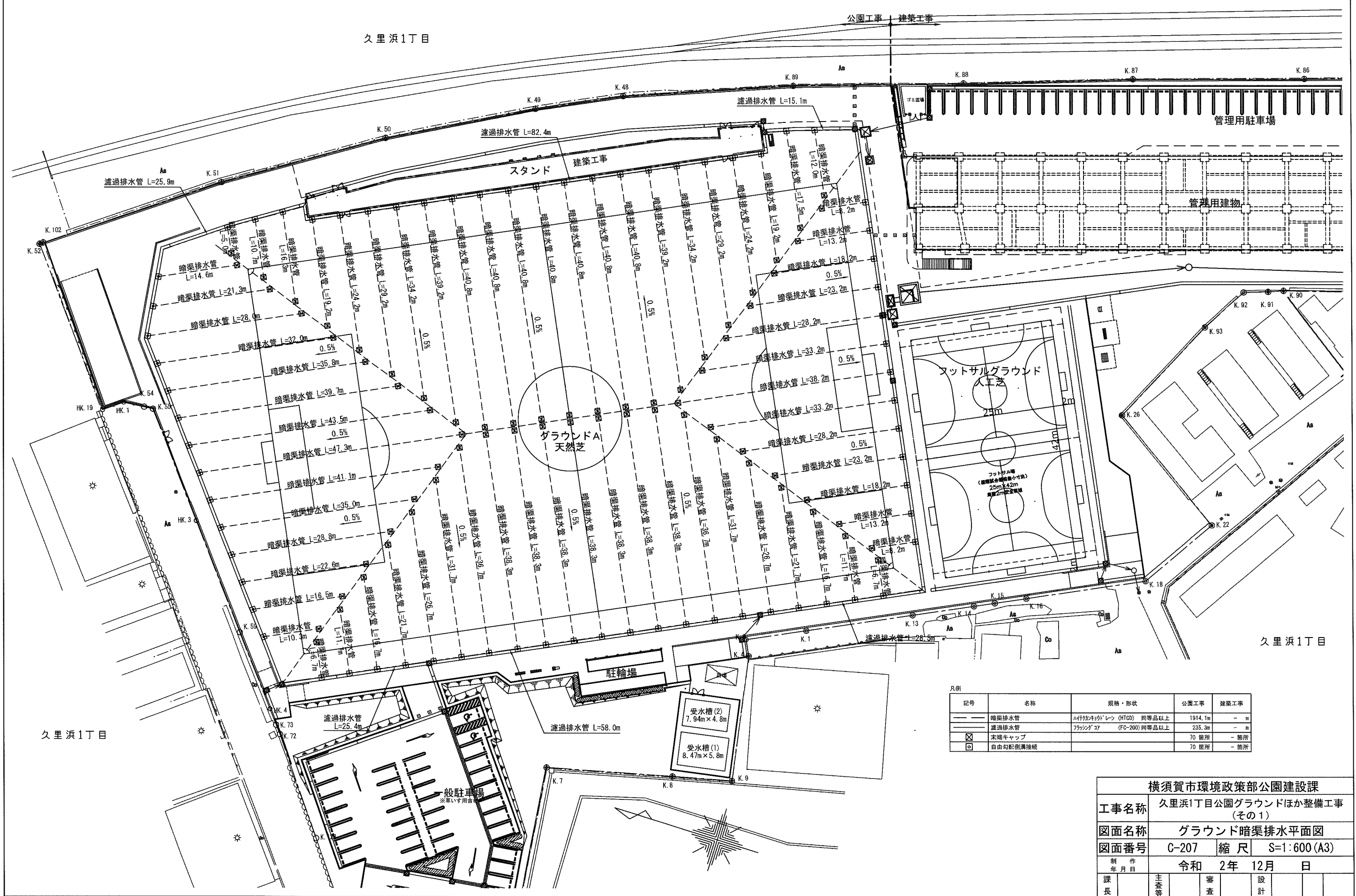
フットサルコート側溝取合い部



横須賀市環境政策部公園建設課			
工事名称	久里浜1丁目公園グラウンドほか整備工事 (その1)		
図面名称	グラウンド施設構造図		
図面番号	C-206	縮尺	S=1:10(A3)
制作年月日	令和 2年 12月 日		
課長	主査等	審査	設計

グラウンド暗渠排水平面図
S=1:600 (A3)

久里浜1丁目



凡例

記号	名称	規格・形状	公園工事	建築工事
—	暗渠排水管	1/4寸径ポリレン (HTGD) 同等品以上	1914.1m	- m
---	濾過排水管	フックン 37 (FC-200) 同等品以上	235.3m	- m
☒	末端キャップ		70箇所	- 箇所
☐	自由勾配側溝接続		70箇所	- 箇所

横須賀市環境政策部公園建設課				
工事名称	久里浜1丁目公園グラウンドほか整備工事 (その1)			
図面名称	グラウンド暗渠排水平面図			
図面番号	C-207	縮尺	S=1:600 (A3)	
制作年月日	令和 2年 12月 日			
課長	主査等	審査	設計	

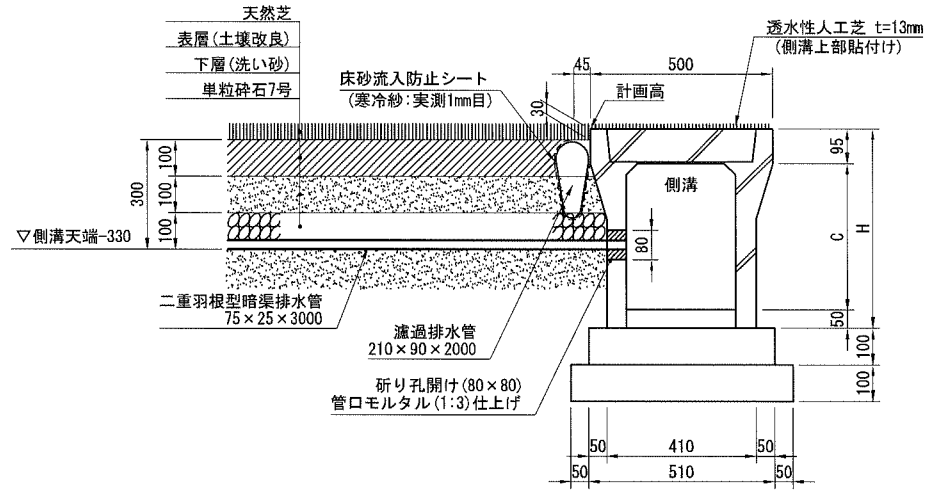
久里浜1丁目

久里浜1丁目

グラウンド暗渠排水施設構造図

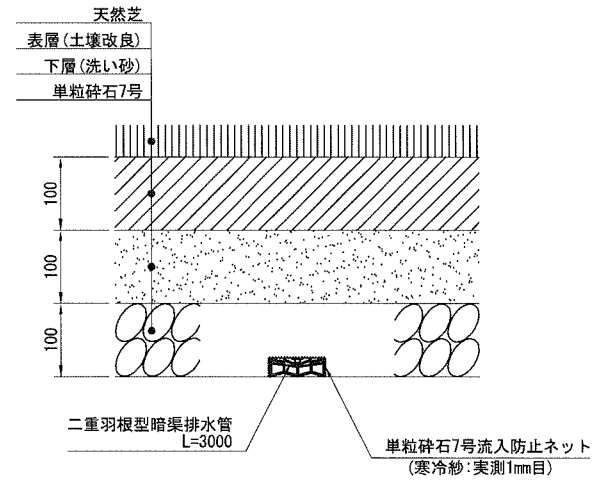
暗渠排水工

S=1:20 (A3)



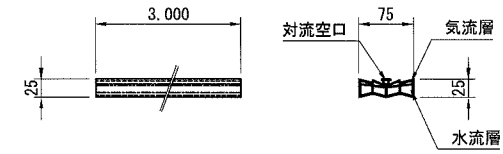
暗渠排水管

S=1:10 (A3)



二重羽根型暗渠排水管

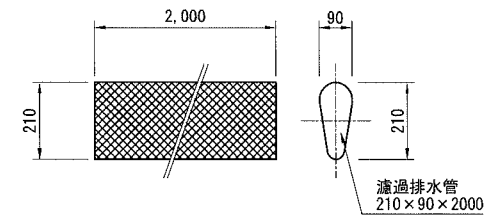
S=1:10 (A3)



※二重羽根型暗渠排水管はハイテクカンキョウドレーン (HTCD75×25) と同等品以上

濾過排水管

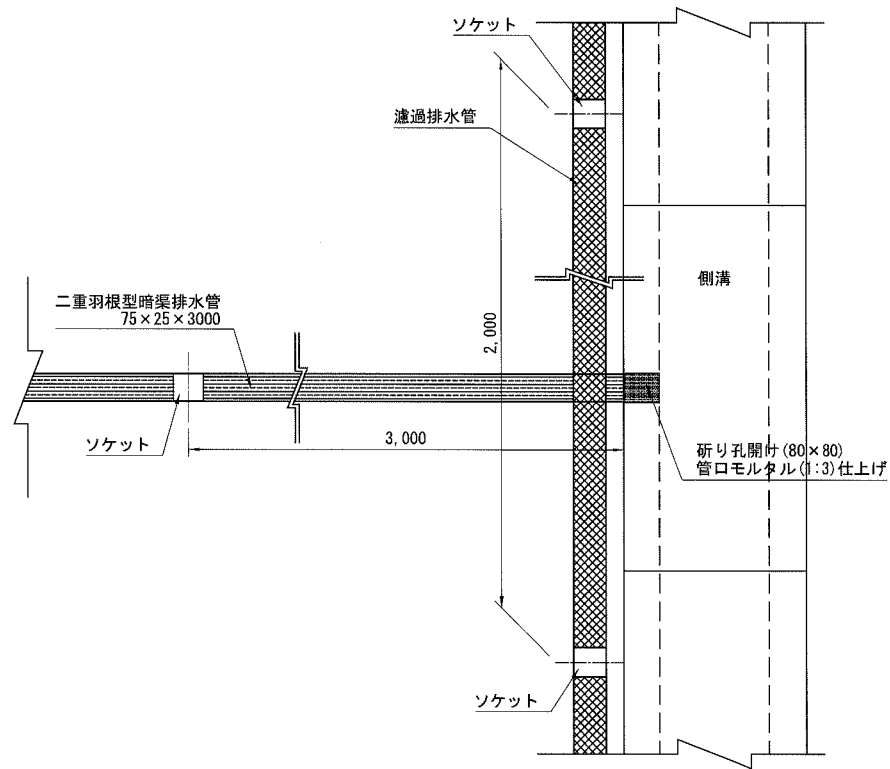
S=1:20 (A3)



※濾過排水管はフラッシングコア (FC-200) と同等品以上

平面図

S=1:20 (A3)

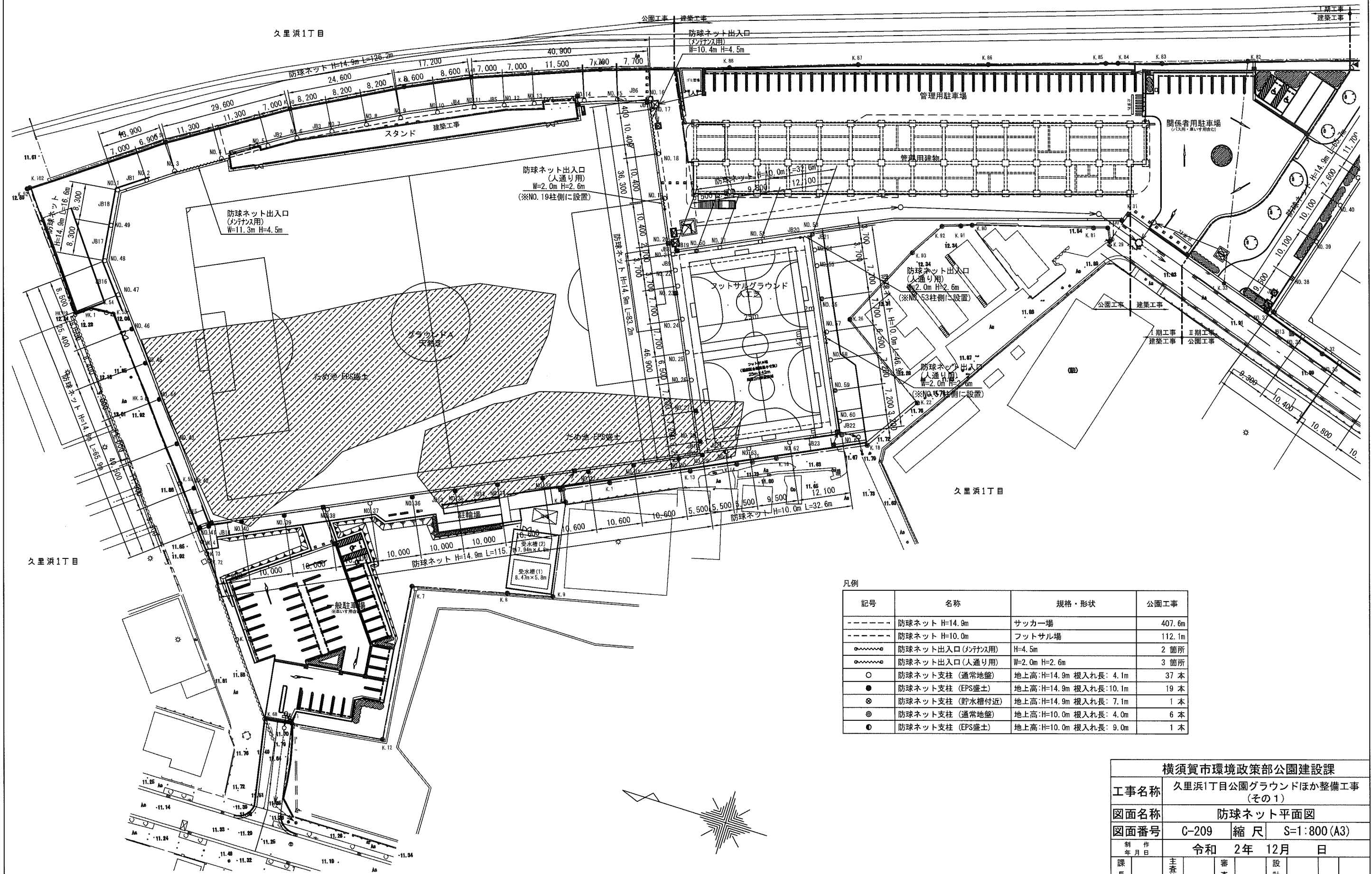


参考図

横須賀市環境政策部公園建設課				
工事名称	久里浜1丁目公園グラウンドほか整備工事 (その1)			
図面名称	グラウンド暗渠排水施設構造図			
図面番号	C-208	縮尺	図示	
制作年月日	令和 2年 12月 日			
課長	主査等	審査	設計	

防球ネット平面図

S=1:800 (A3)



凡例

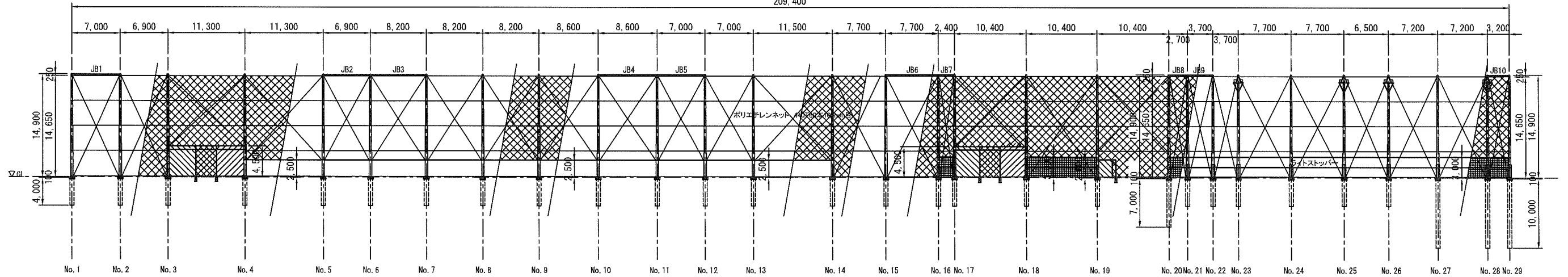
記号	名称	規格・形状	公園工事
---	防球ネット H=14.9m	サッカー場	407.6m
---	防球ネット H=10.0m	フットサル場	112.1m
~	防球ネット出入口 (シテラス用)	H=4.5m	2箇所
~	防球ネット出入口 (人通り用)	W=2.0m H=2.6m	3箇所
○	防球ネット支柱 (通常地盤)	地上高:H=14.9m 根入れ長: 4.1m	37本
●	防球ネット支柱 (EPS盛土)	地上高:H=14.9m 根入れ長:10.1m	19本
⊗	防球ネット支柱 (貯水槽付近)	地上高:H=14.9m 根入れ長: 7.1m	1本
⊙	防球ネット支柱 (通常地盤)	地上高:H=10.0m 根入れ長: 4.0m	6本
●	防球ネット支柱 (EPS盛土)	地上高:H=10.0m 根入れ長: 9.0m	1本

横須賀市環境政策部公園建設課			
工事名称	久里浜1丁目公園グラウンドほか整備工事 (その1)		
図面名称	防球ネット平面図		
図面番号	C-209	縮尺	S=1:800 (A3)
制作年月日	令和 2年 12月 日		
課長	主査等	審査	設計

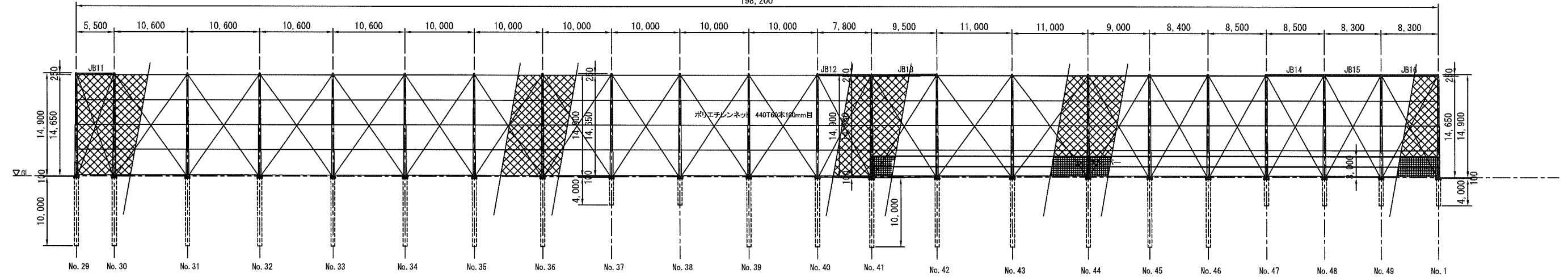
防球ネット展開図

S=1:600 (A3)

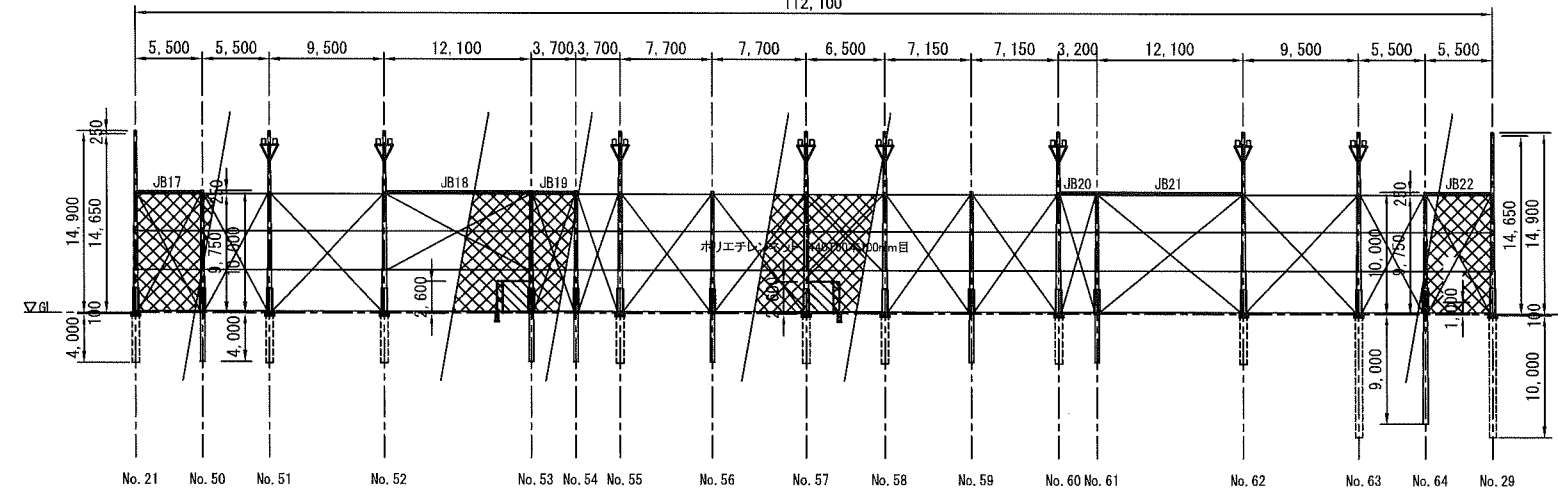
209,400



198,200



112,100



ボール 数量表

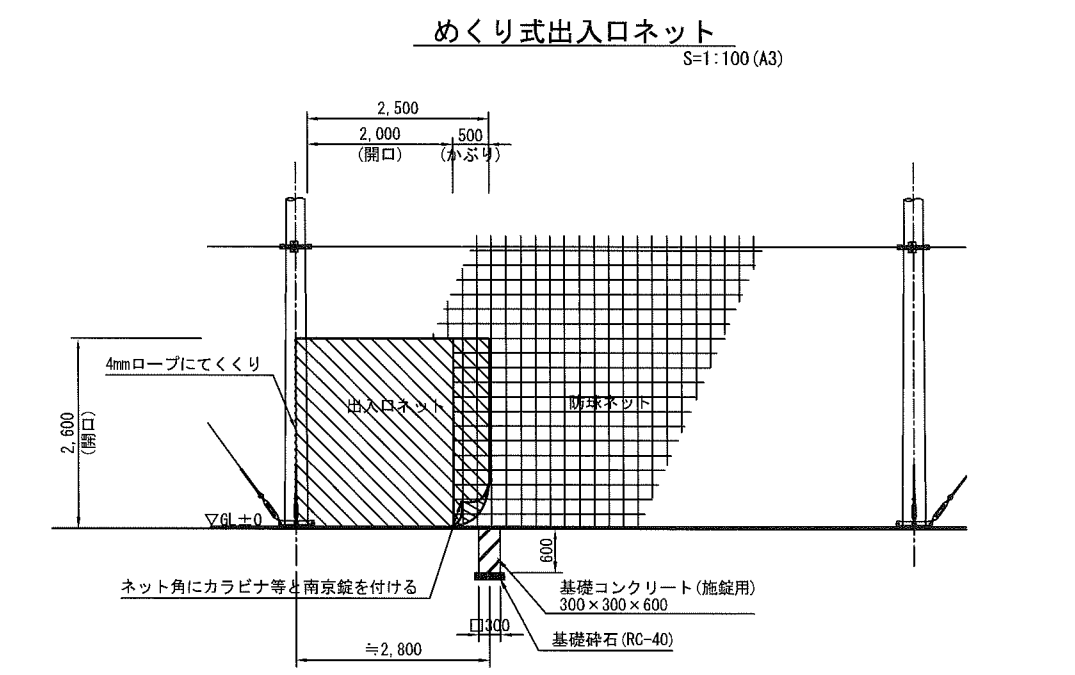
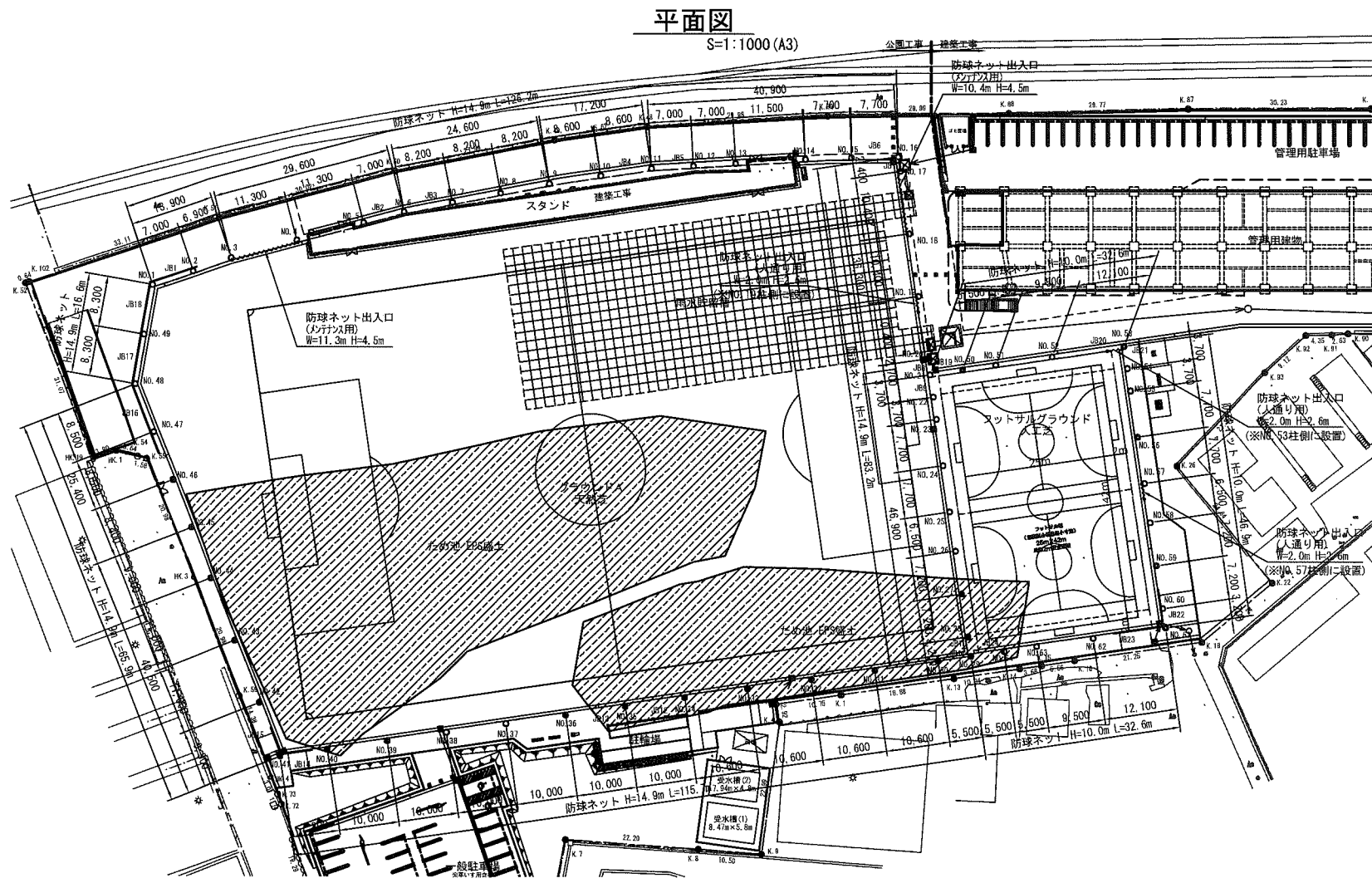
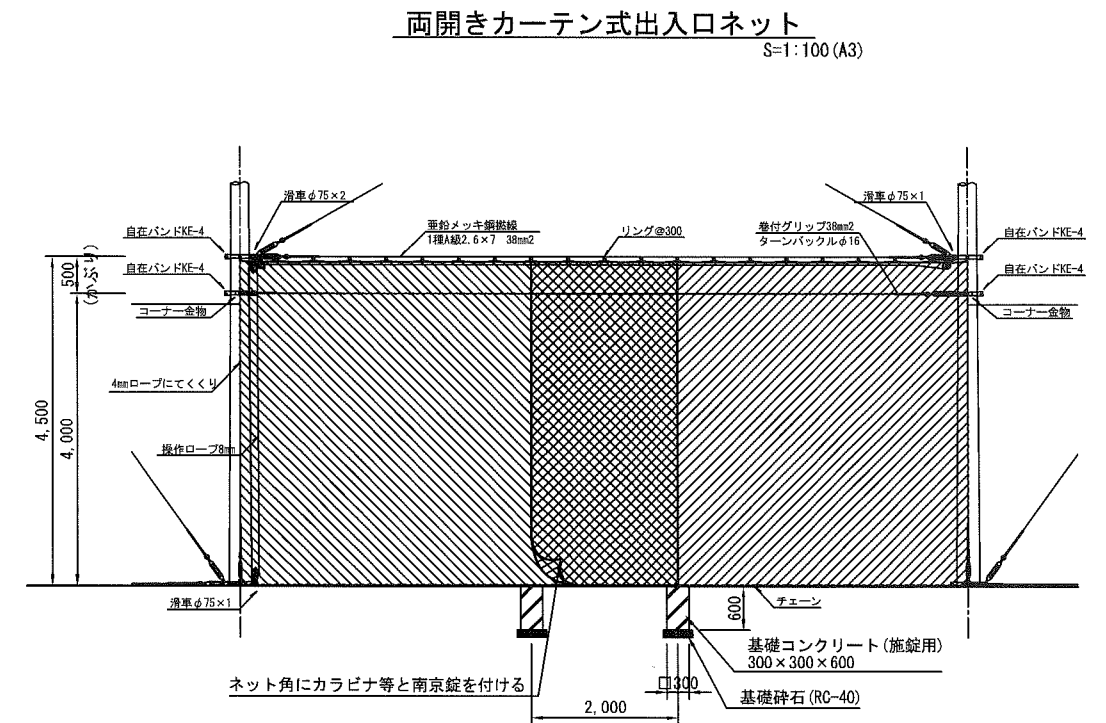
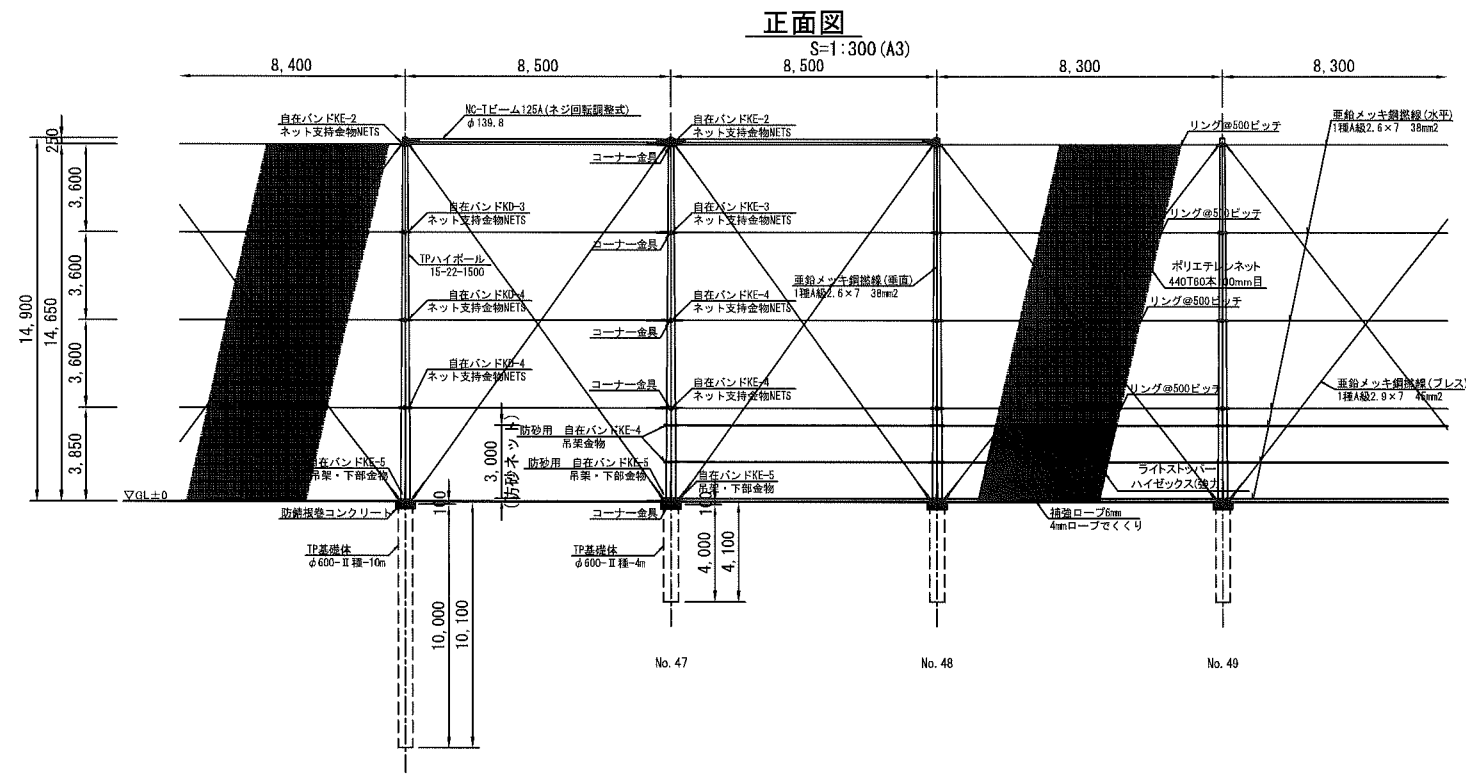
No.	項目	形式	仕様	数量	備考
1~19, 21, 22, 24, 37, 38, 47~49	支柱 H=14.9m	防球ネット	支柱: TPハイボール15-22-1500 杭: TP基礎体(Ⅱ種)φ600x4000	27本	
23, 25, 26, 51, 52, 55, 57, 58, 60, 62	支柱 H=14.9m	防球ネット+照明	支柱: TPハイボール15-22-1500 杭: TP基礎体(Ⅱ種)φ600x4000	10本	灯具付
20	支柱 H=14.9m	防球ネット	支柱: TPハイボール15-22-1500 杭: TP基礎体(Ⅱ種)φ600x7000	1本	
27, 29~36, 39~46	支柱 H=14.9m	防球ネット	支柱: TPハイボール15-22-1500 杭: TP基礎体(Ⅱ種)φ600x10000	17本	
28, 63	支柱 H=14.9m	防球ネット+照明	支柱: TPハイボール15-22-1500 杭: TP基礎体(Ⅱ種)φ600x10000	2本	灯具付
50, 53, 54, 56, 59, 61	支柱 H=10.0m	防球ネット	支柱: 14-22-1500	6本	
64	支柱 H=10.0m	防球ネット	支柱: FGP19-22-1500	1本	
合計				64本	

※ TPハイボールとTP基礎体の接続部には、防錆巻が必要。
 柱No. 21~29, 50~64は、防護マット(h=0~2m)を設置する。
 柱No. 3-4間, No. 17-18間は、両開きカーテンネットが取り付けられるものとする。
 柱No. 19-20間, No. 52-53間, No. 57-58間には、めくり式出入口ネットが取り付けられるものとする。
 柱No. 35には、時計を設置する。
 柱No. 9, No. 23, No. 35, No. 45には、梯子を設置する。

横須賀市環境政策部公園建設課			
工事名称	久里浜1丁目公園グラウンドほか整備工事 (その1)		
図面名称	防球ネット展開図		
図面番号	C-210	縮尺	S=1:600 (A3)
制作年月日	令和 2年 12月 日		
製 長	主 査	監 査	設 計

防球ネット詳細図(1)

参考図



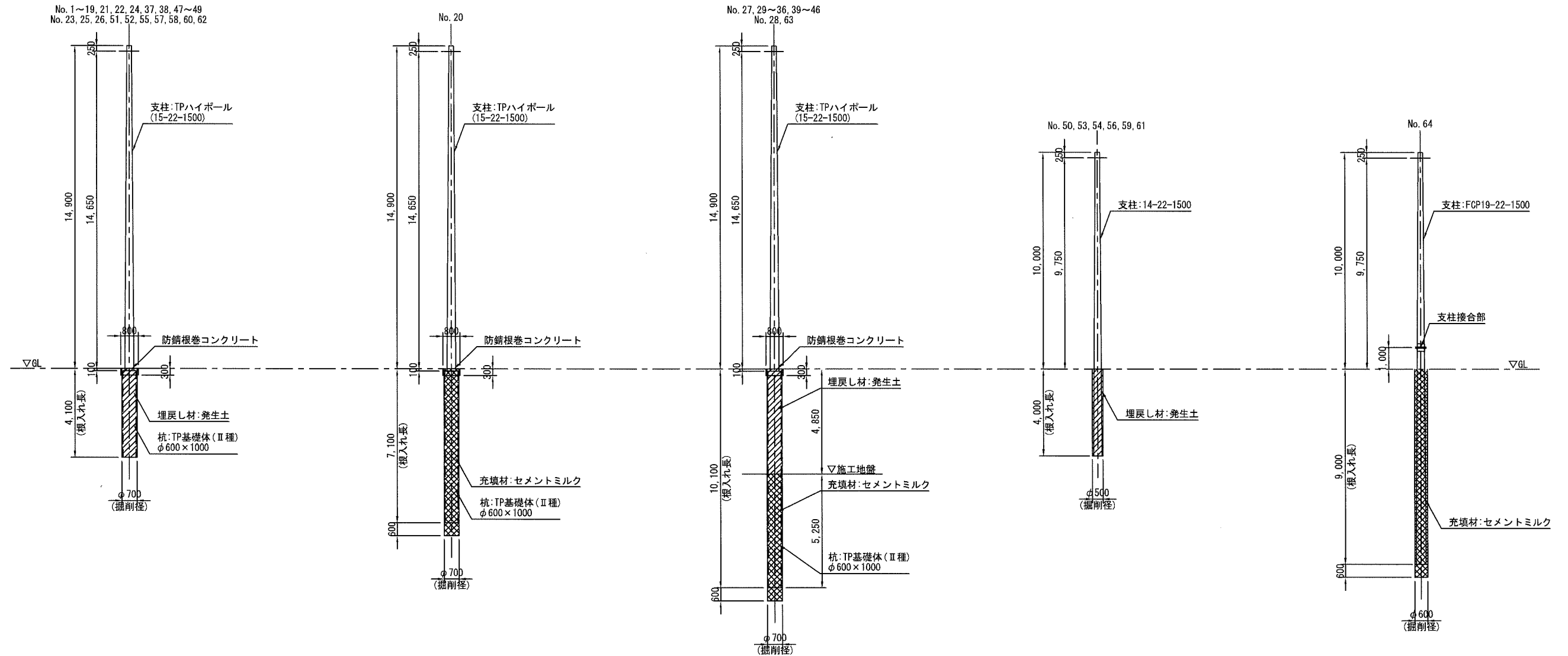
横須賀市環境政策部公園建設課			
工事名称	久里浜1丁目公園グラウンドほか整備工事 (その1)		
図面名称	防球ネット詳細図(1)		
図面番号	C-211	縮尺	図示
前作年月日	令和 2年 12月 日		
製 長	主 査	監 査	設 計

防球ネット詳細図(2)

参考図

ポール標準断面図

S=1:200 (A3)



基礎体接合部詳細図

支柱接合部詳細図

S=1:20 (A3)

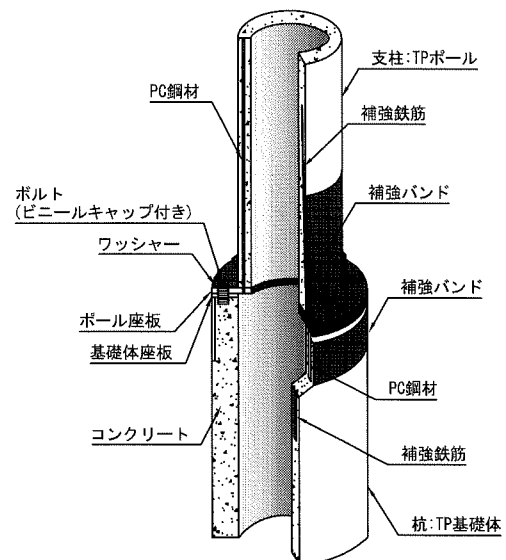


表1. ポール座板の材質・板厚

ポール種類	材質	板厚t (mm)
1000kg、1500kg 柱	SS400、SM400またはSN400	22

表2. 基礎体座板の材質・板厚

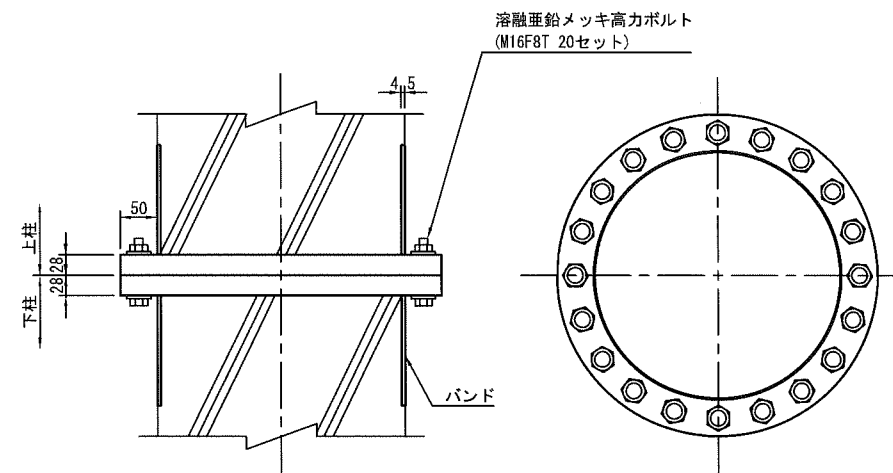
ポール種類	材質	板厚t (mm)
I・II 種	SS400、SM400またはSN400	16.8

表3. ボルトの規格

区分	呼び×首下長さ	ねじ部長さ	セット数 (ボリ/ボリ本)	強度区分	備考
ボルト	W1×70mm	45mm以上	13	10T	平目ねじ 先端平先

表4. ワッシャーの規格

区分	呼び	厚さ	セット数 (ボリ/ボリ本)	外径	材質
平座金	W1	45mm	13	52mm	SS400

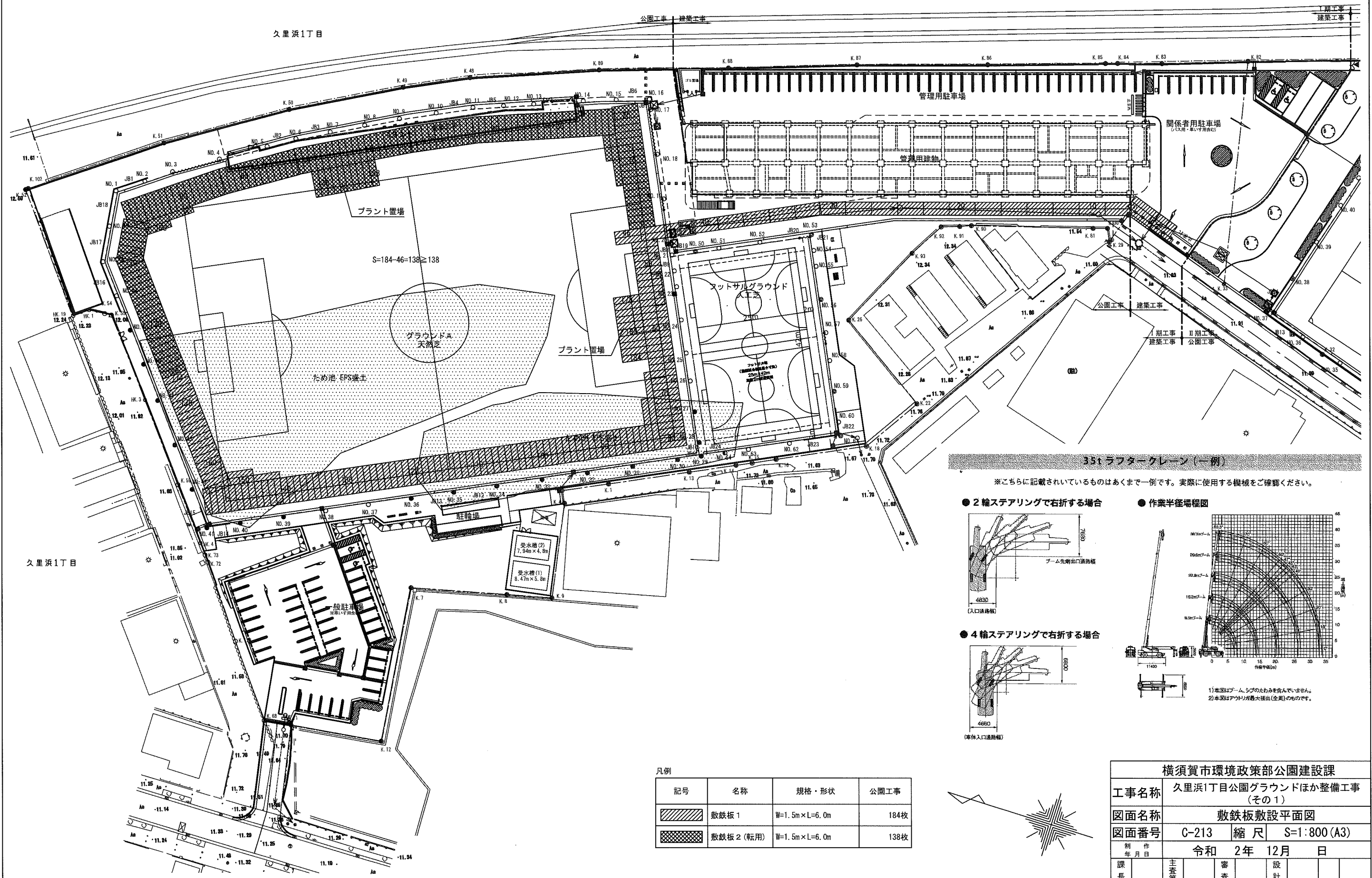


横須賀市環境政策部公園建設課					
工事名称	久里浜1丁目公園グラウンドほか整備工事 (その1)				
図面名称	防球ネット詳細図(2)				
図面番号	C-212	縮尺	図示		
制作年月日	令和 2年 12月 日				
課長	主任	審査	設計		

敷鉄板敷設平面図

S=1:800 (A3)

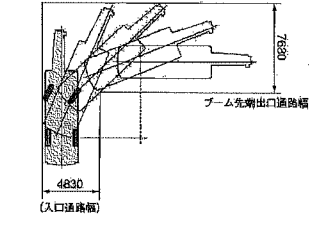
参考図



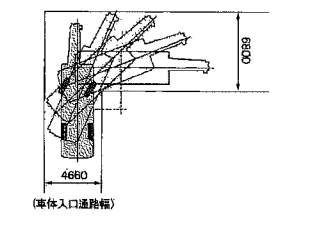
35t ラフタークレーン (一例)

※こちらに記載されているものはあくまで一例です。実際に使用する機械をご確認ください。

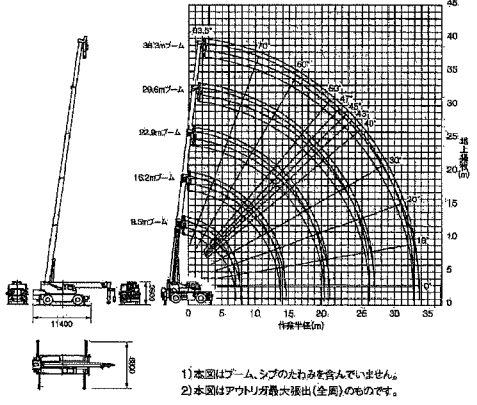
● 2輪ステアリングで右折する場合



● 4輪ステアリングで右折する場合



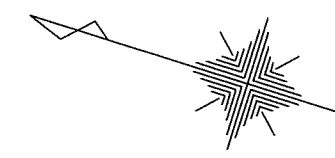
● 作業半径確認図



1) 本図はブーム、シブのたわみを含んでいません。
2) 本図はアウトライン最大値(全長)のものです。

凡例

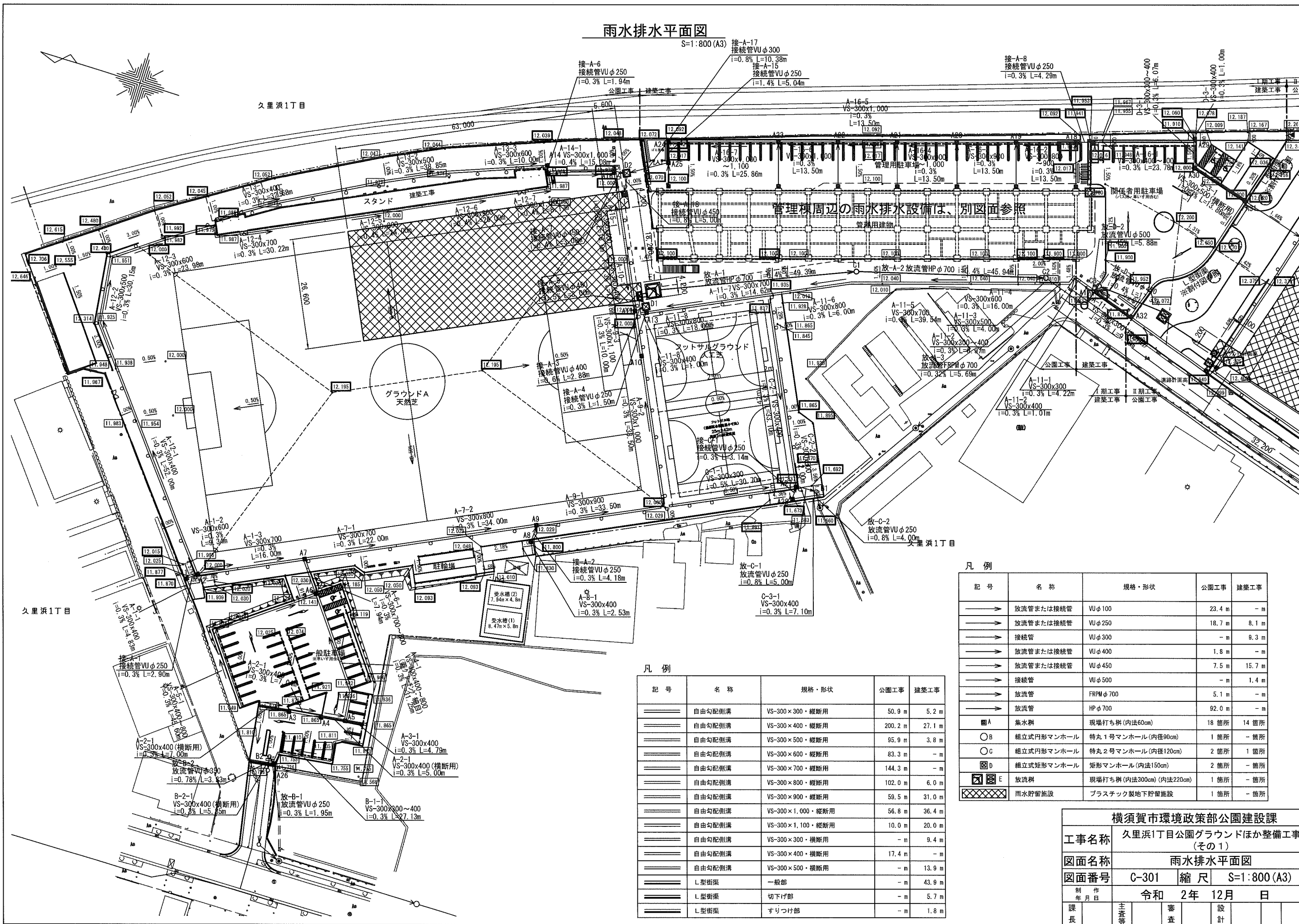
記号	名称	規格・形状	公園工事
	敷鉄板 1	W=1.5m×L=6.0m	184枚
	敷鉄板 2 (転用)	W=1.5m×L=6.0m	138枚



横須賀市環境政策部公園建設課			
工事名称	久里浜1丁目公園グラウンドほか整備工事 (その1)		
図面名称	敷鉄板敷設平面図		
図面番号	C-213	縮尺	S=1:800 (A3)
制作年月日	令和 2年 12月 日		
課長	主査等	審査	設計

雨水排水平面図

S=1:800 (A3)



凡例

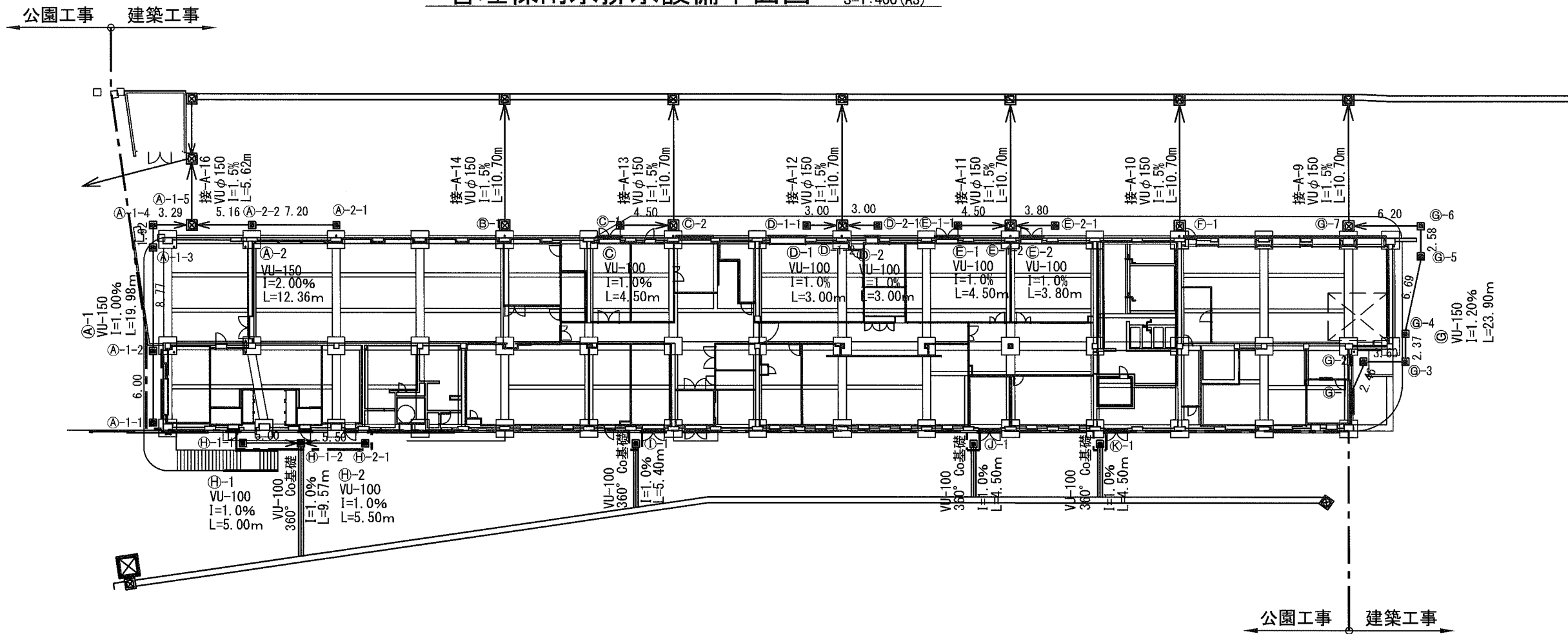
記号	名称	規格・形状	公園工事	建築工事
→	放流管または接続管	VUφ100	23.4 m	- m
→	放流管または接続管	VUφ250	18.7 m	8.1 m
→	接続管	VUφ300	- m	9.3 m
→	放流管または接続管	VUφ400	1.8 m	- m
→	放流管または接続管	VUφ450	7.5 m	15.7 m
→	接続管	VUφ500	- m	1.4 m
→	放流管	FRPMφ700	5.1 m	- m
→	放流管	HPφ700	92.0 m	- m
●A	集水枘	現場打ち枘(内法60cm)	18箇所	14箇所
○B	組立式円形マンホール	特丸1号マンホール(内径90cm)	1箇所	-箇所
○C	組立式円形マンホール	特丸2号マンホール(内径120cm)	2箇所	1箇所
○D	組立式矩形マンホール	矩形マンホール(内法150cm)	2箇所	-箇所
⊠E	放流枘	現場打ち枘(内法300cm)(内法220cm)	1箇所	-箇所
⊞	雨水貯留施設	プラスチック製地下貯留施設	1箇所	-箇所

凡例

記号	名称	規格・形状	公園工事	建築工事
====	自由勾配側溝	VS-300×300・縦断用	50.9 m	5.2 m
====	自由勾配側溝	VS-300×400・縦断用	200.2 m	27.1 m
====	自由勾配側溝	VS-300×500・縦断用	95.9 m	3.8 m
====	自由勾配側溝	VS-300×600・縦断用	83.3 m	- m
====	自由勾配側溝	VS-300×700・縦断用	144.3 m	- m
====	自由勾配側溝	VS-300×800・縦断用	102.0 m	6.0 m
====	自由勾配側溝	VS-300×900・縦断用	59.5 m	31.0 m
====	自由勾配側溝	VS-300×1,000・縦断用	56.8 m	36.4 m
====	自由勾配側溝	VS-300×1,100・縦断用	10.0 m	20.0 m
====	自由勾配側溝	VS-300×300・横断用	- m	9.4 m
====	自由勾配側溝	VS-300×400・横断用	17.4 m	- m
====	自由勾配側溝	VS-300×500・横断用	- m	13.9 m
====	L型街渠	一般部	- m	43.9 m
====	L型街渠	切下げ部	- m	5.7 m
====	L型街渠	すりつけ部	- m	1.8 m

横須賀市環境政策部公園建設課				
工事名称	久里浜1丁目公園グラウンドほか整備工事(その1)			
図面名称	雨水排水平面図			
図面番号	C-301	縮尺	S=1:800 (A3)	
制作年月日	令和 2年 12月 日			
課長	主査	審査	設計	

管理棟雨水排水設備平面図 S=1:400 (A3)



凡例

記号	名称	規格・形状	公園工事	建築工事
—	接続管	VUφ100	23.4 m	26.8 m
—	接続管	VUφ150	- m	118.9 m
—	360° コンクリート基礎	VUφ100用	23.2 m	- m
■	集水樹	プレキャスト製樹 (内法30cm)	- 箇所	22 箇所
■	集水樹	プレキャスト製樹 (内法40cm)	- 箇所	7 箇所

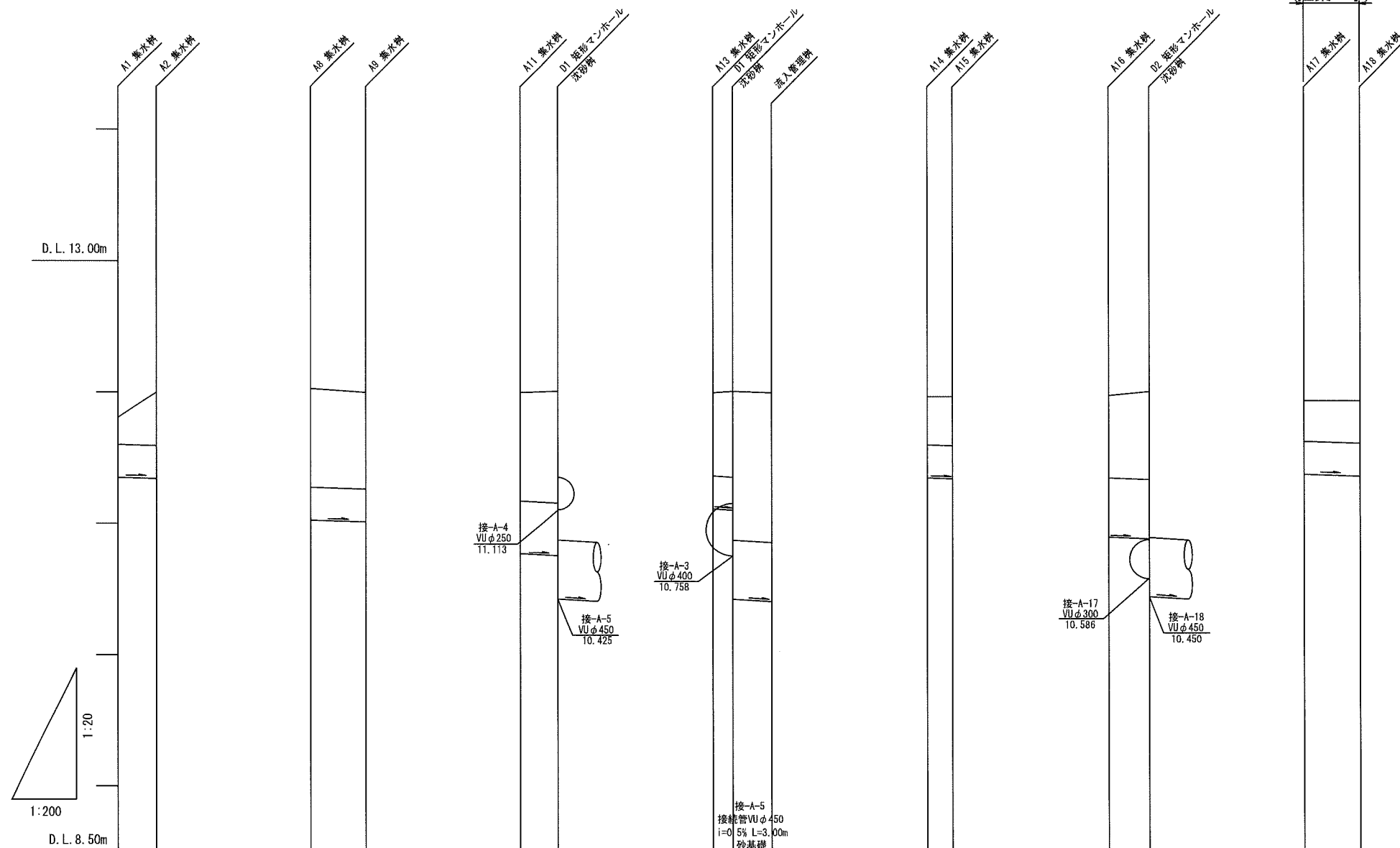
寸法表【建築】

樹番号	樹タイプ	h	樹深	地盤高	管底高		備考
					上流	下流	
A-1-1	□300	0.359	0.700	12.10	-	11.741	
A-1-2	□300	0.419	0.700	12.10	11.681	11.681	
A-1-3	□300	0.507	0.700	12.10	11.593	11.593	
A-1-4	□300	0.527	0.700	12.10	11.573	11.573	
A-1-5	□450	0.760	1.000	12.10	11.540	11.340	A-1-4 A-2-2
A-2-1	□300	0.359	0.700	12.10	-	11.741	
A-2-2	□300	0.503	0.700	12.10	11.597	11.597	
B-1	□450	0.760	1.000	12.10	-	11.340	
C-1	□300	0.310	0.700	12.10	-	11.790	
C-2	□450	0.760	1.000	12.10	11.745	11.340	
D-1-1	□300	0.310	0.700	12.10	-	11.790	
D-1-2	□450	0.760	1.000	12.10	11.760	11.340	D-1-1 D-2-1
D-2-1	□300	0.310	0.700	12.10	-	11.790	
E-1-1	□300	0.310	0.700	12.10	-	11.790	
E-1-2	□450	0.760	1.000	12.10	11.745	11.340	E-1-1 E-2-1
E-2-1	□300	0.310	0.700	12.10	-	11.790	
F-1	□450	0.760	1.000	12.10	-	11.340	
G-1	側溝	-	-	11.90	-	11.541	
G-2	□300	0.389	0.700	11.90	11.511	11.511	
G-3	□300	0.433	0.700	11.90	11.467	11.467	
G-4	□300	0.462	0.700	11.90	11.438	11.438	
G-5	□300	0.743	1.000	12.10	11.357	11.357	
G-6	□300	0.774	1.000	12.10	11.326	11.326	
G-7	□450	0.760	1.000	12.10	11.251	11.340	
H-1-1	□300	0.310	0.700	12.10	-	11.790	
H-1-2	□300	0.385	0.700	12.10	11.740	11.715	H-1-1 H-2-1
H-2-1	□300	0.310	0.700	12.10	-	11.790	
I-1	□300	0.310	0.700	12.10	-	11.790	
Q-1	□300	0.310	0.700	12.10	-	11.790	
R-1	□300	0.310	0.700	12.10	-	11.790	

公園工事 建築工事

横須賀市環境政策部公園建設課			
工事名称	久里浜1丁目公園グラウンドほか整備工事 (その1)		
図面名称	管理棟雨水排水設備平面図		
図面番号	C-302	縮尺	S=1:400 (A3)
制作年月日	令和 2年 12月 日		
課長	主査等	審査	設計

雨水排水施設縦断図(1) H=1:400 V=1:40 (A3)



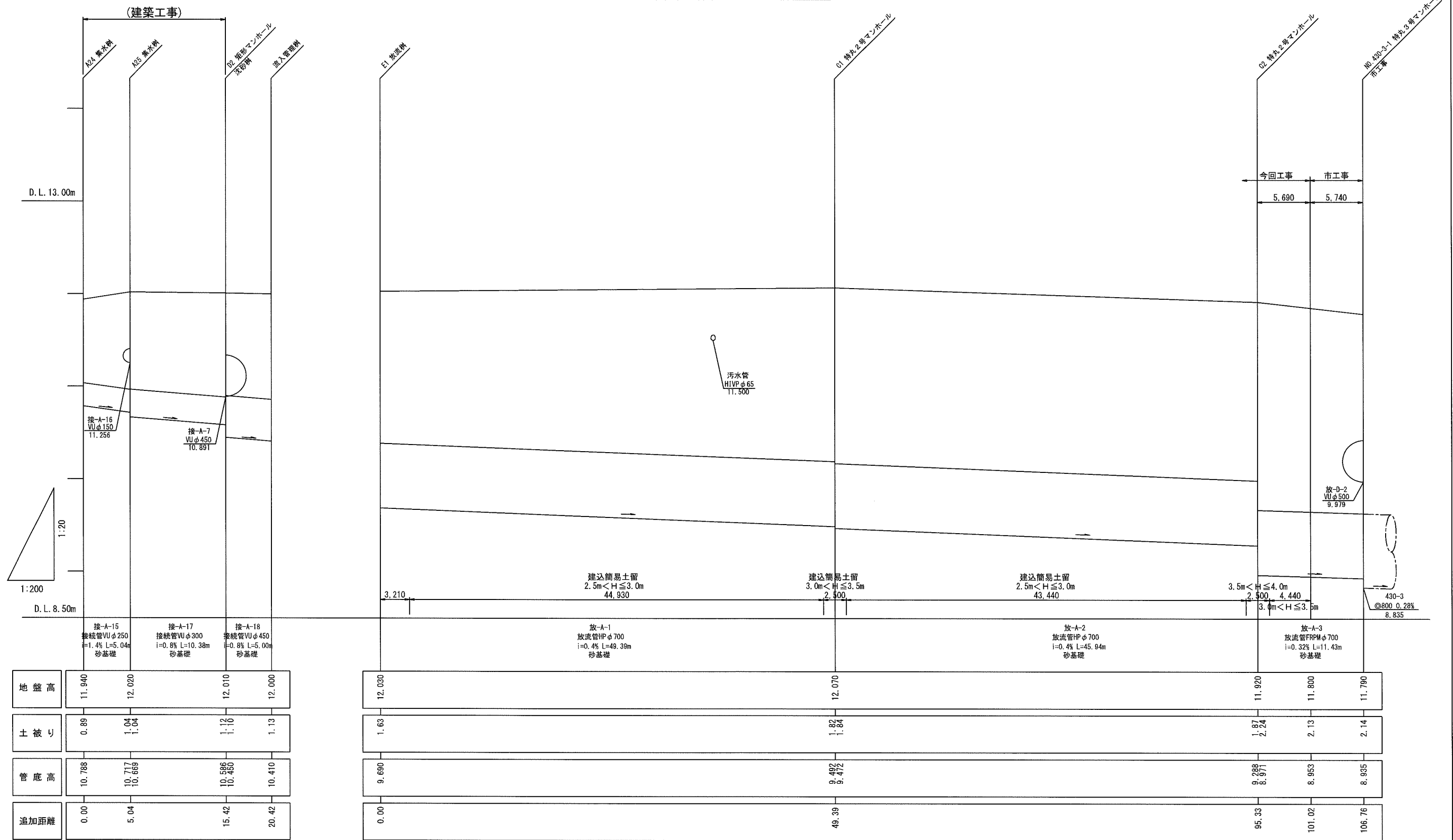
	接-A-1 接続管VUφ250 i=0.3% L=2.90m 砂基礎	接-A-2 接続管VUφ250 i=0.3% L=4.18m 砂基礎	接-A-3 接続管VUφ400 i=0.6% L=2.88m 砂基礎	接-A-4 接続管VUφ250 i=0.3% L=1.50m 砂基礎	接-A-5 接続管VUφ450 i=0.5% L=3.00m 砂基礎	接-A-6 接続管VUφ450 i=0.4% L=3.08m 砂基礎	接-A-7 接続管VUφ450 i=0.3% L=4.29m 砂基礎
地盤高	11.810 12.000	※12.030 12.000	12.000 12.010	12.000 12.010 12.000	11.970 11.970	11.980 12.010	11.940 11.940
土被り	0.20 0.40	0.37 0.36	0.82 0.84	0.62 0.64 1.13 1.13	0.36 0.37	0.62 0.66	0.60 0.61
管底高	11.351 11.342	11.397 11.384	10.775 10.758	11.117 11.113 10.425 10.410	11.350 11.344	10.903 10.891	11.081 11.068
追加距離	0.00 2.90	0.00 4.18	0.00 2.88	0.00 1.50 4.50	0.00 1.94	0.00 3.08	0.00 4.29

※部の地盤高は管渠部の高みであり、集水溝部は11.800である。

(建築工事)

横須賀市環境政策部公園建設課			
工事名称	久里浜1丁目公園グラウンドほか整備工事(その1)		
図面名称	雨水排水施設縦断図(1)		
図面番号	C-303	縮尺	H=1:400 V=1:40(A3)
制作年月日	令和 2年 12月 日		
課長	主任等	審査	設計

雨水排水施設縦断図(2) H=1:400 V=1:40(A3)

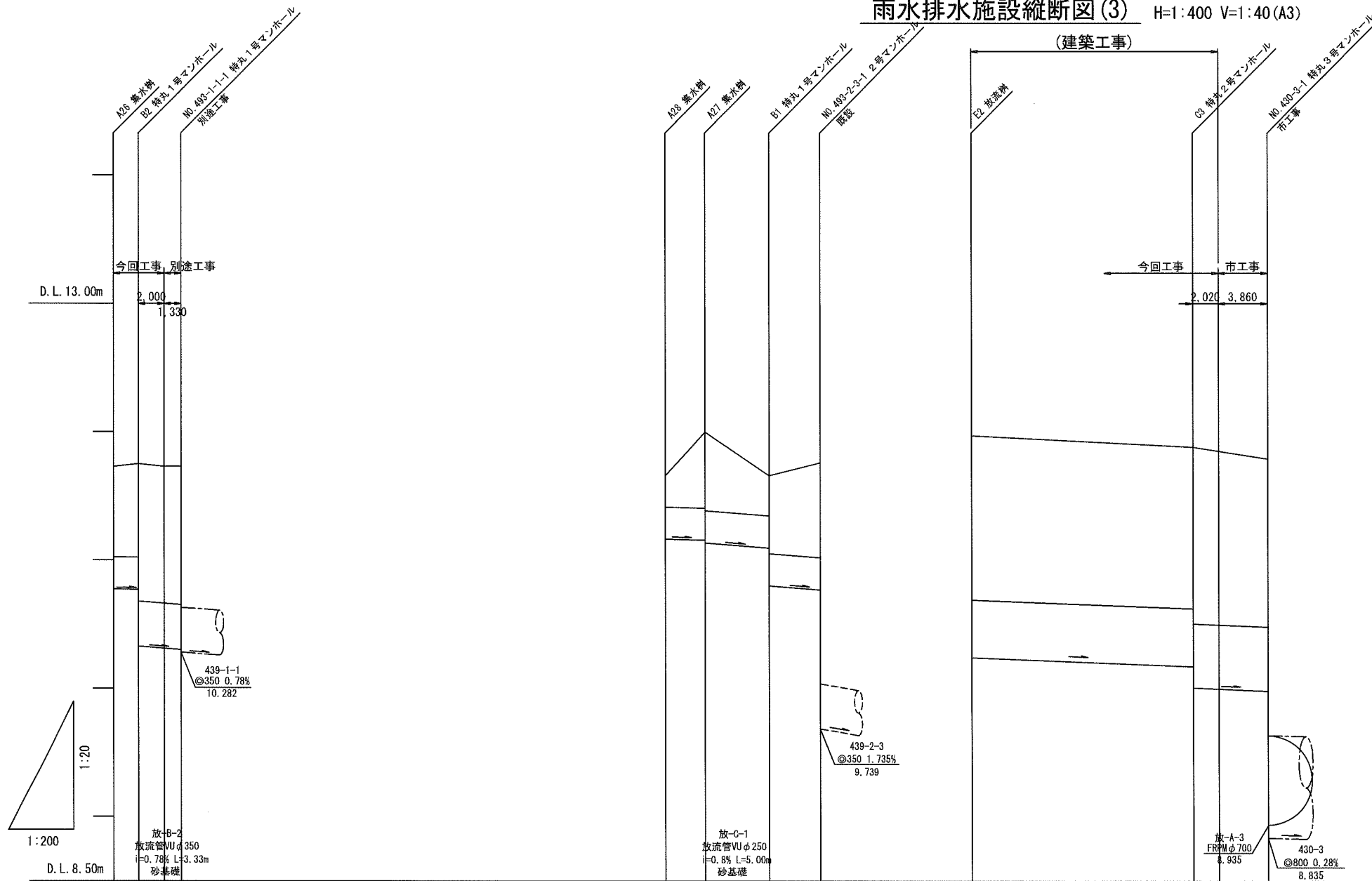


地盤高	11.940	12.020	12.010	12.000
土被り	0.89	1.04 1.04	1.12 1.10	1.13
管底高	10.788	10.717 10.669	10.586 10.480	10.410
追加距離	0.00	5.04	15.42	20.42

地盤高	12.030	12.070	11.920	11.800	11.790
土被り	1.63	1.82 1.84	1.87 2.24	2.13	2.14
管底高	9.690	9.492 9.472	9.288 8.971	8.953	8.935
追加距離	0.00	49.39	95.33	101.02	106.76

横須賀市環境政策部公園建設課				
工事名称	久里浜1丁目公園グラウンドほか整備工事 (その1)			
図面名称	雨水排水施設縦断図(2)			
図面番号	C-304	縮尺	H=1:400 V=1:40(A3)	
制作年月日	令和 2年 12月 日			
課長	主査等	審査	設計	

雨水排水施設縦断図(3) H=1:400 V=1:40(A3)



地盤高	11.730	11.750	11.730
土被り	0.60	0.72	1.06
管底高	10.776	10.770	10.329
追加距離	0.00	1.95	5.28

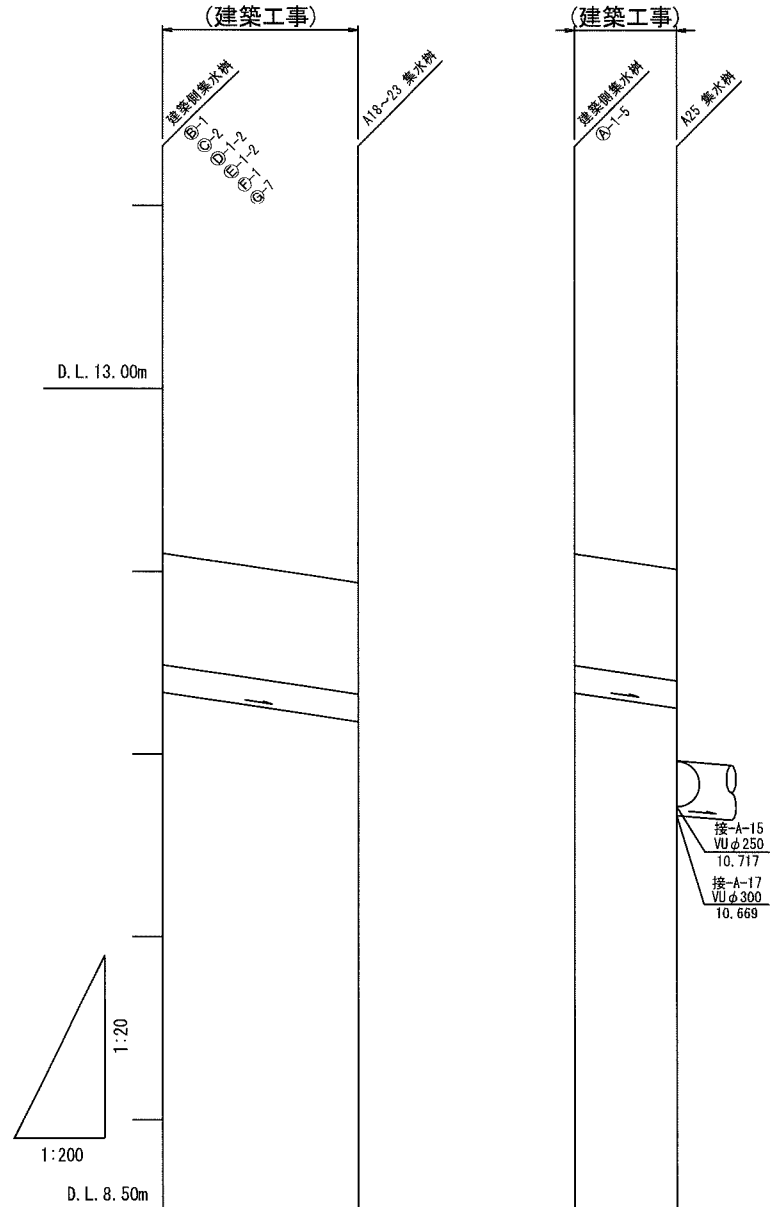
接-C-1 接続管VUφ250 i=0.3% L=14m 砂基礎	放-C-1 放流管VUφ250 i=0.8% L=5.00m 砂基礎	放-C-2 放流管VUφ250 i=0.8% L=4.00m 砂基礎
11.660	12.000	11.660
0.24	0.59	0.31
11.165	11.156	11.096
0.00	3.14	8.14

放-D-1 放流管VUφ450 i=0.4% L=17.33m 砂基礎	放-A-3 FRPMφ700 i=0.28% L=8.935m 砂基礎	放-D-2 放流管VUφ500 i=0.45% L=5.88m 砂基礎
11.970	11.880	11.780
1.27	1.25	1.31
10.240	10.171	9.979
0.00	17.33	34.26

横須賀市環境政策部公園建設課					
工事名称	久里浜1丁目公園グラウンドほか整備工事 (その1)				
図面名称	雨水排水施設縦断図(3)				
図面番号	C-305	縮尺	H=1:400 V=1:40(A3)		
制作年月日	令和 2年 12月 日				
課長	主査等	審査	設計		

雨水排水施設縦断図(4) H=1:400 V=1:40 (A3)

管理棟雨水接続管



接-A-9~14
接続管VUφ150
i=1.5% L=10.70m
砂基礎

接-A-16
接続管VUφ150
i=1.5% L=5.62m
砂基礎

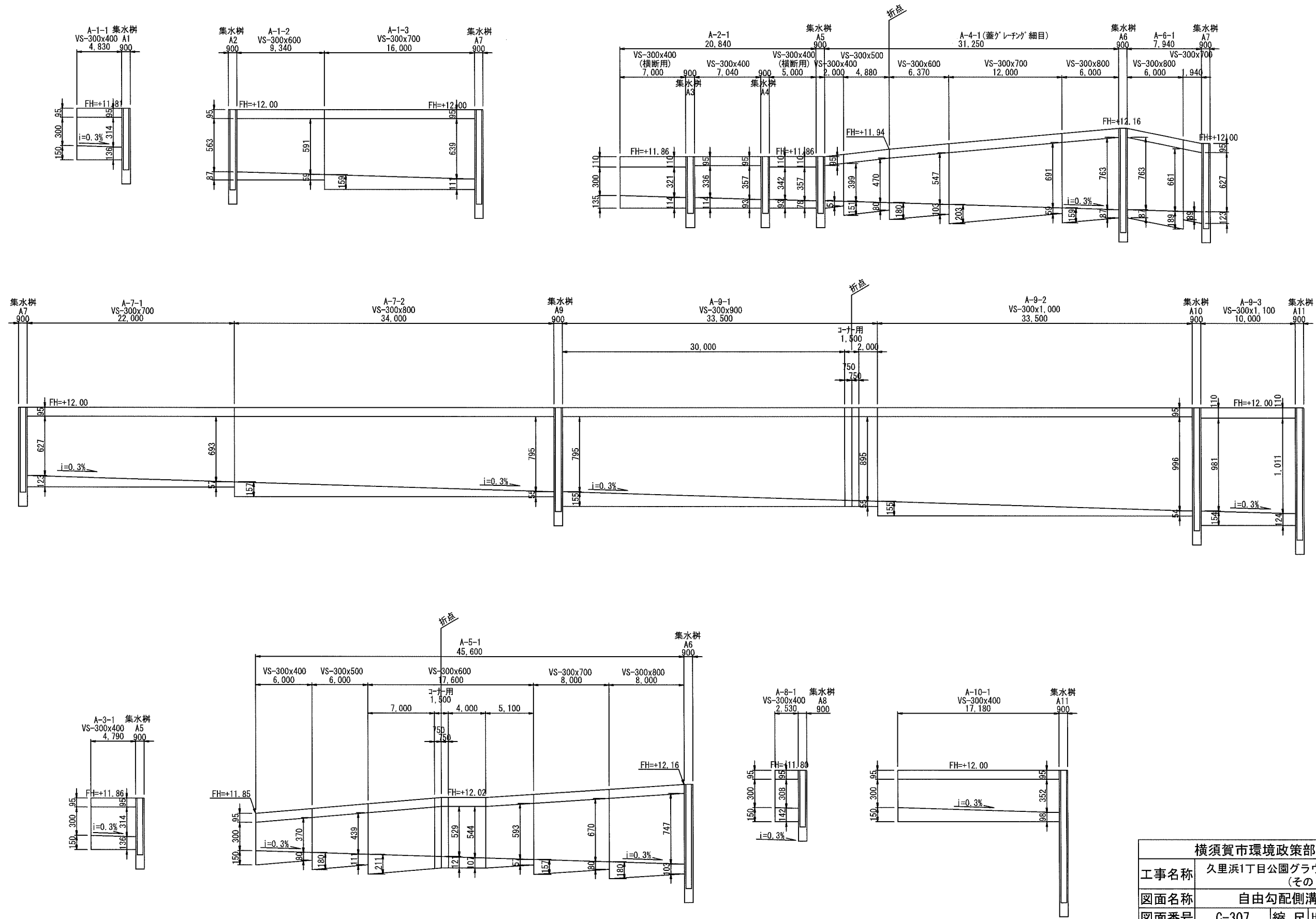
地盤高	12.100	11.940
土被り	0.60	0.60
管底高	11.340	11.180
追加距離	0.00	10.70

地盤高	12.100	12.020
土被り	0.60	0.60
管底高	11.340	11.256
追加距離	0.00	5.62

横須賀市環境政策部公園建設課					
工事名称	久里浜1丁目公園グラウンドほか整備工事 (その1)				
図面名称	雨水排水施設縦断図(4)				
図面番号	C-306	縮尺	H=1:400 V=1:40 (A3)		
制作年月日	令和 2年 12月 日				
課長	主査等	審査	設計		

自由勾配側溝展開図(1)

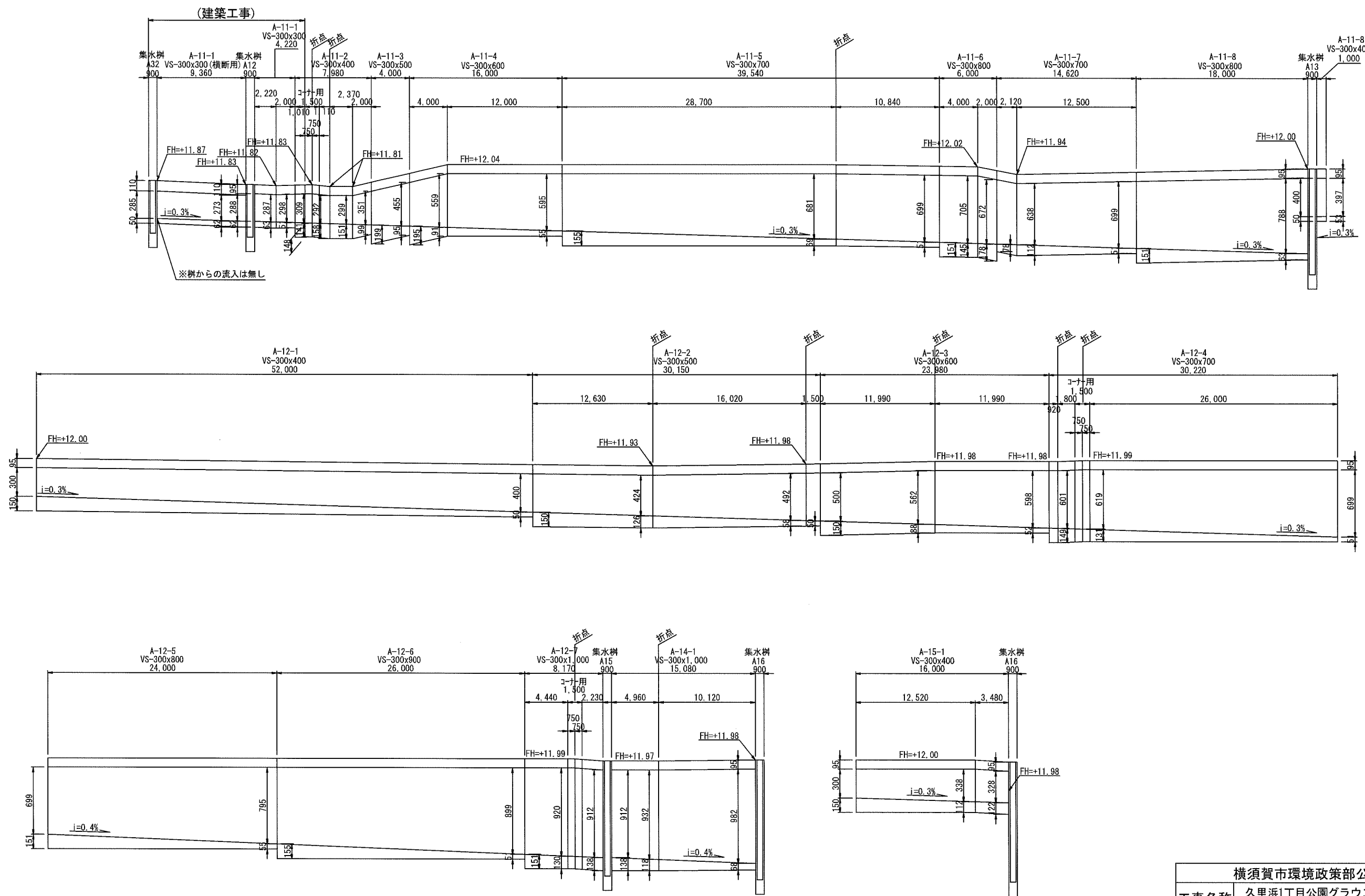
H=1:400 V=1:40(A3)



横須賀市環境政策部公園建設課			
工事名称	久里浜1丁目公園グラウンドほか整備工事 (その1)		
図面名称	自由勾配側溝展開図(1)		
図面番号	C-307	縮尺	H=1:400 V=1:40(A3)
制作年月日	令和 2年 12月 日		
課長	主査等	審査	設計

自由勾配側溝展開図(2)

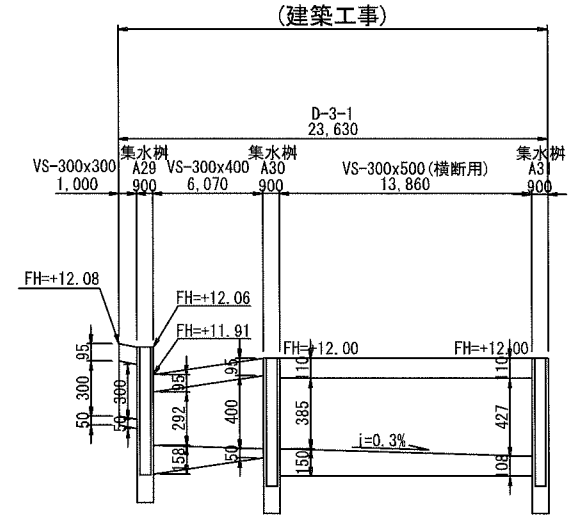
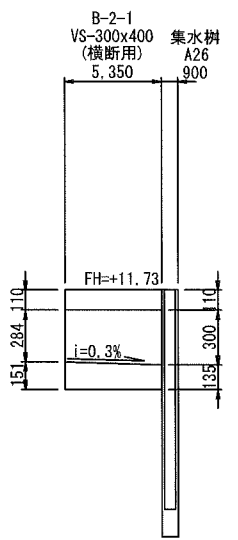
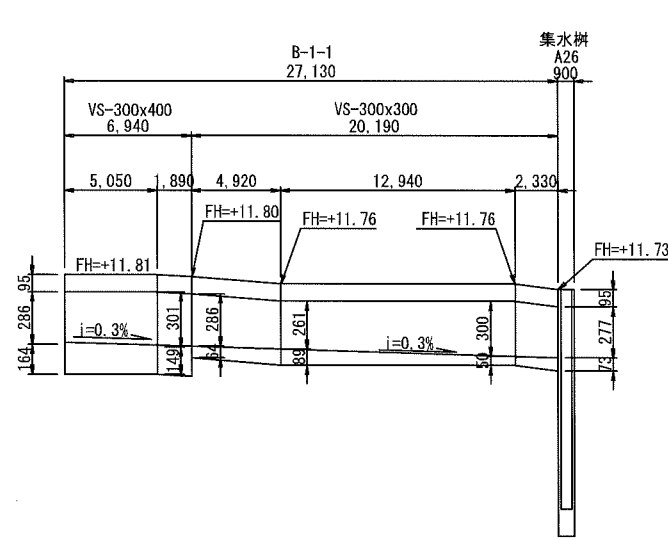
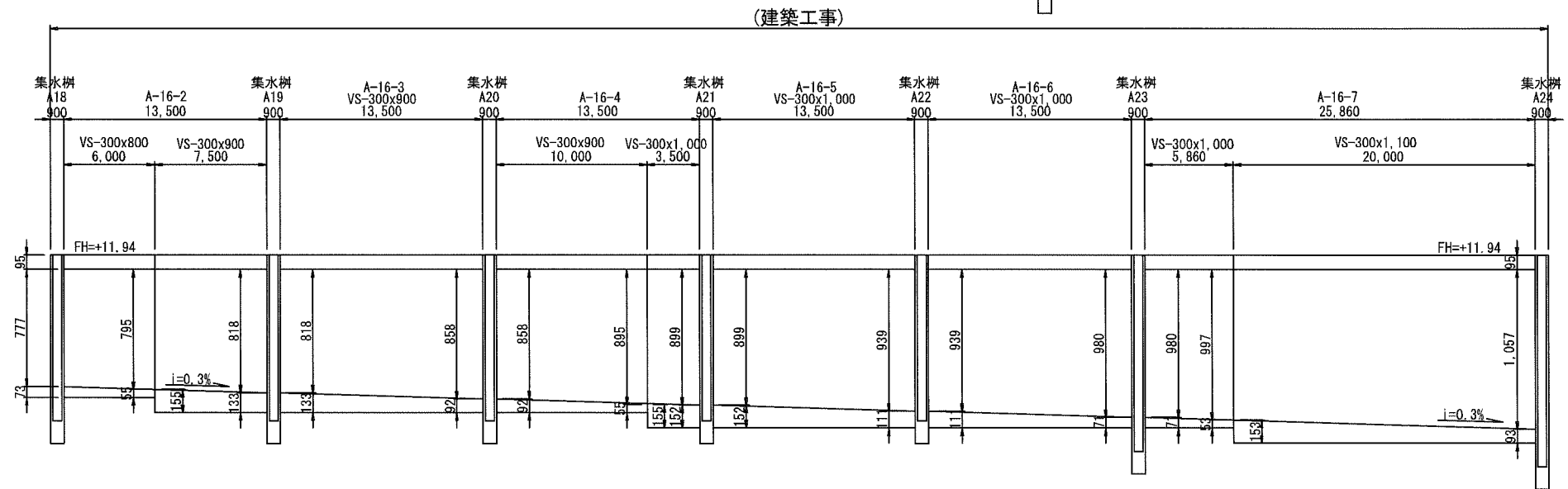
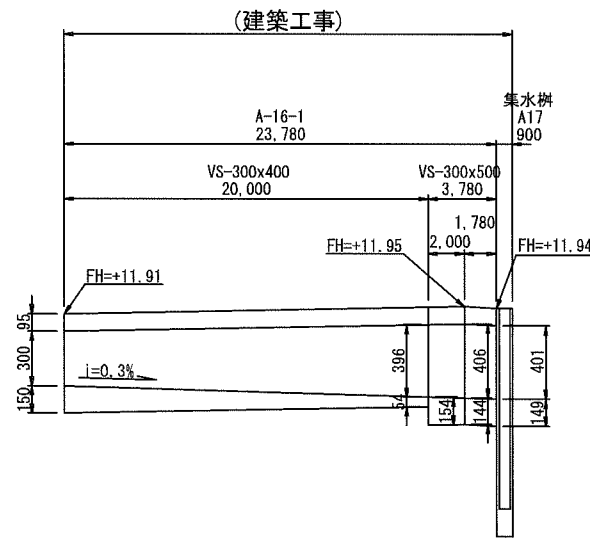
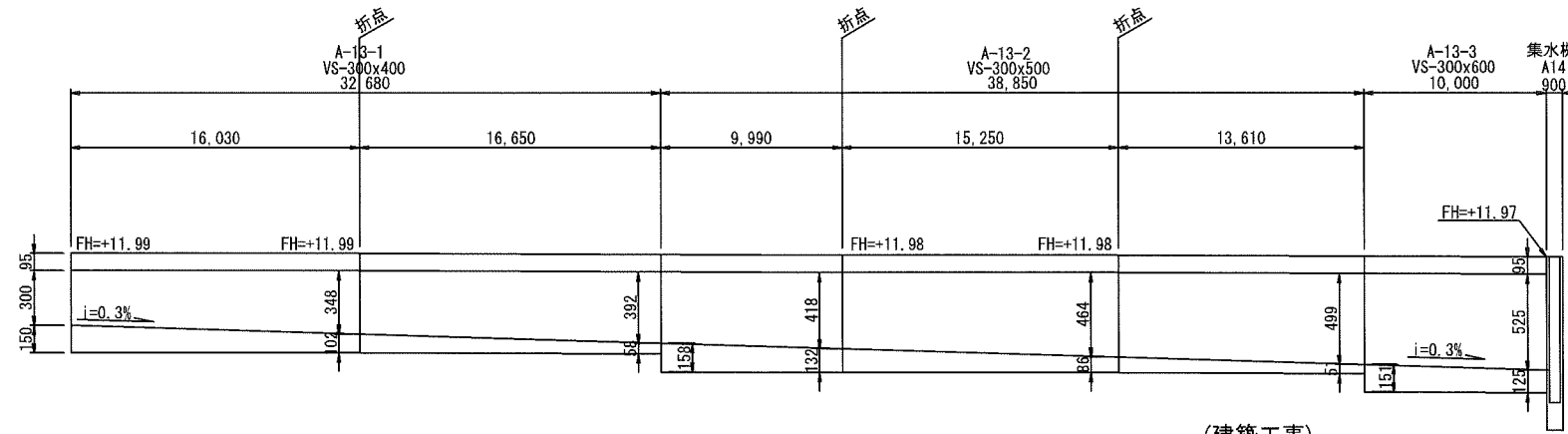
H=1:400 V=1:40(A3)



横須賀市環境政策部公園建設課				
工事名称	久里浜1丁目公園グラウンドほか整備工事 (その1)			
図面名称	自由勾配側溝展開図(2)			
図面番号	C-308	縮尺	H=1:400 V=1:40(A3)	
制作年月日	令和 2年 12月 日			
課長	主査等	審査	設計	

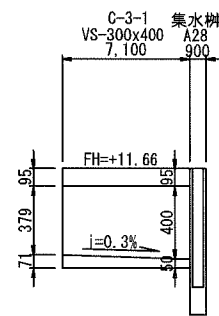
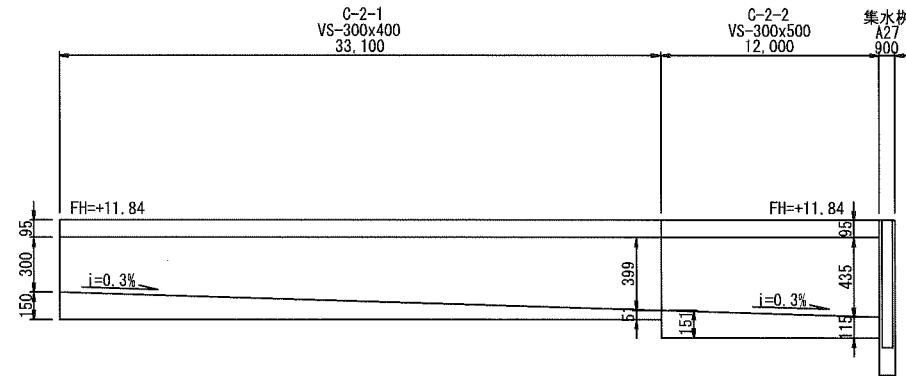
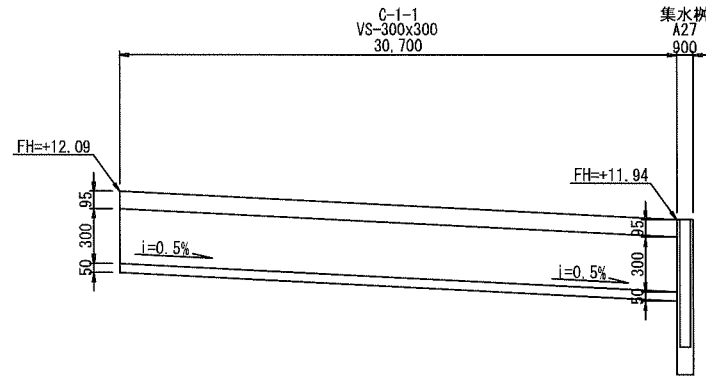
自由勾配側溝展開図(3)

H=1:400 V=1:40(A3)



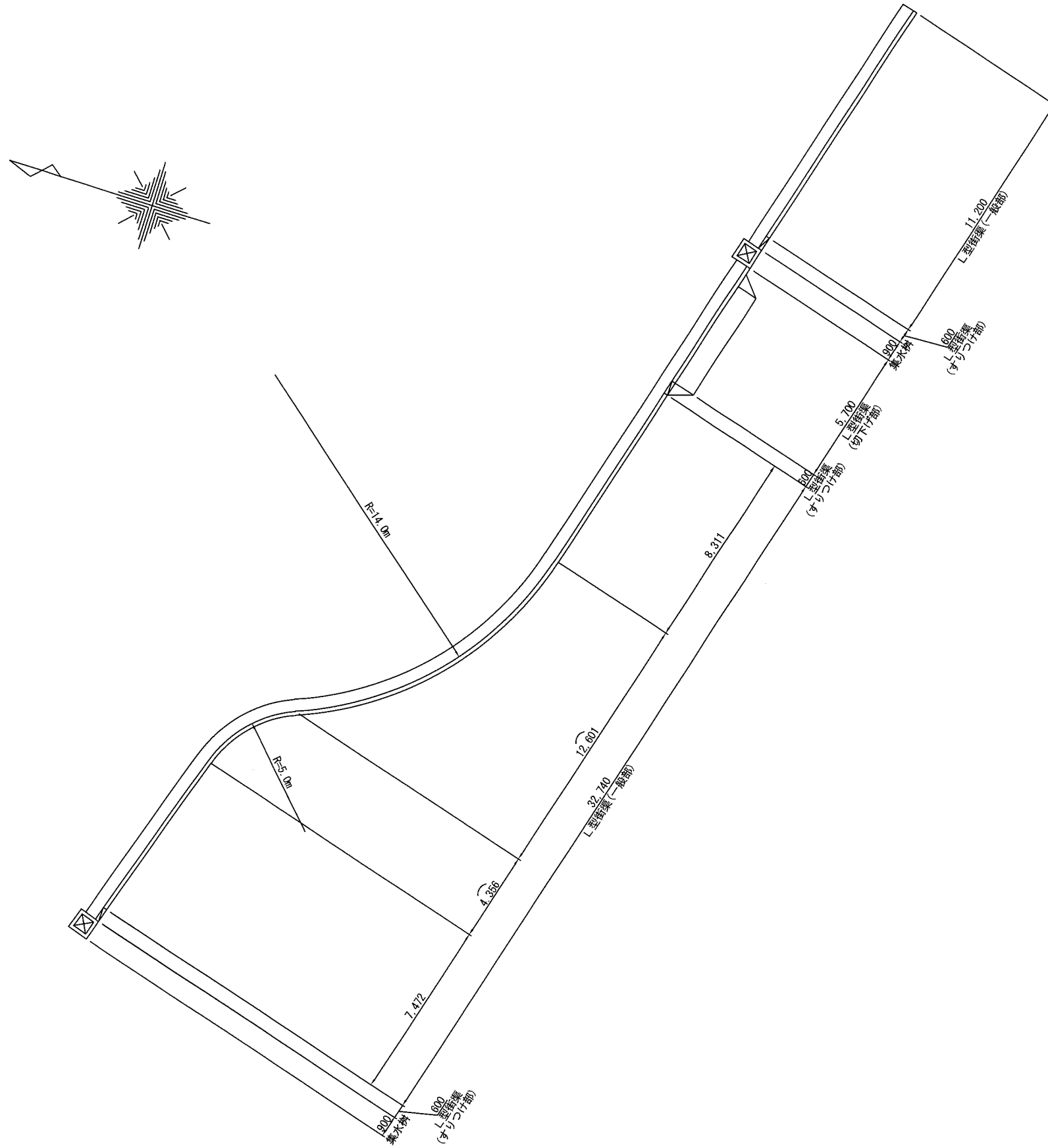
横須賀市環境政策部公園建設課				
工事名称	久里浜1丁目公園グラウンドほか整備工事 (その1)			
図面名称	自由勾配側溝展開図(3)			
図面番号	C-309	縮尺	H=1:400 V=1:40(A3)	
制作年月日	令和 2年 12月 日			
課長	主査等	審査	設計	

自由勾配側溝展開図(4)
H=1:400 V=1:40(A3)



横須賀市環境政策部公園建設課					
工事名称	久里浜1丁目公園グラウンドほか整備工事 (その1)				
図面名称	自由勾配側溝展開図(4)				
図面番号	C-310	縮尺	H=1:400 V=1:40(A3)		
制作年月日	令和 2年 12月 日				
課長	主任等	審査	設計		

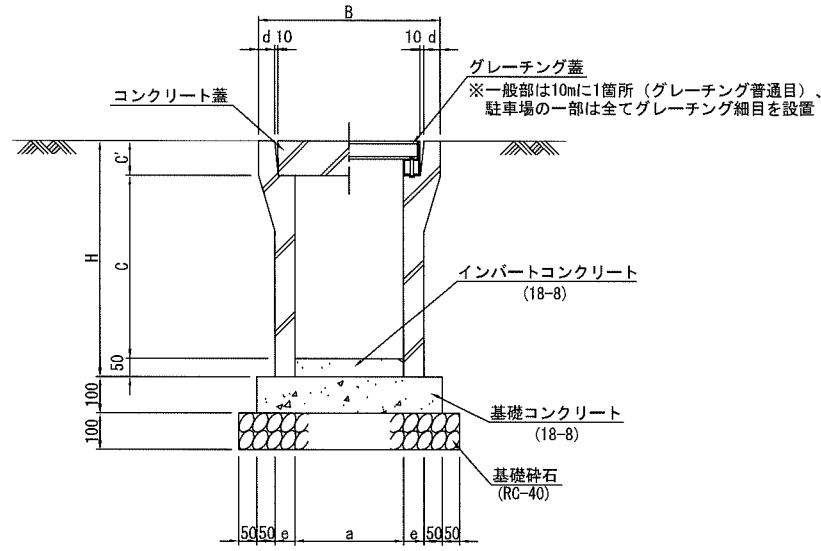
L型街渠割付図 S=1:200 (A3)
(建築工事)



横須賀市環境政策部公園建設課				
工事名称	久里浜1丁目公園グラウンドほか整備工事 (その1)			
図面名称	L型街渠割付図			
図面番号	C-311	縮尺	S=1:200 (A3)	
制作年月日	令和 2年 12月 日			
課長	主査等	審査	設計	

雨水排水施設構造図(1)

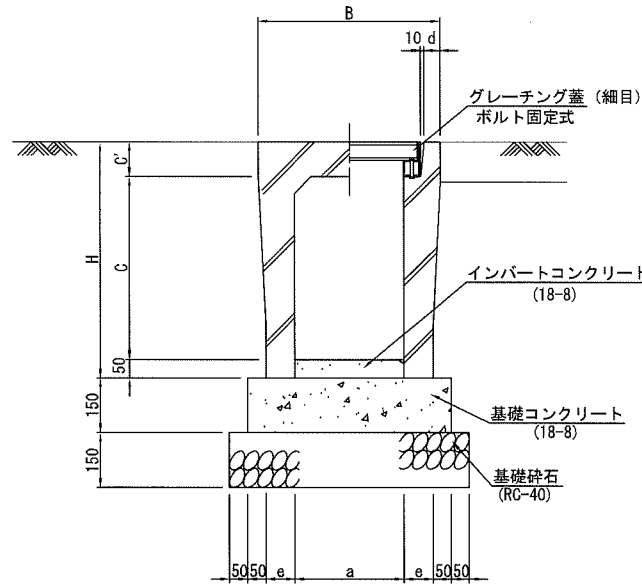
自由勾配側溝 縦断用 S=1:20 (A3)



寸法表 (mm)

適用	呼び名	B	H	a	c	c'	d	e
○	300x 300	500	445	300	300	95	45	50
○	300x 400		545		400			55
○	300x 500		645		500			65
○	300x 600		745		600			75
○	300x 700		845		700			85
○	300x 800		945		800			
○	300x 900		1045		900			
○	300x1000		1145		1000			
○	300x1100		1245		1100			

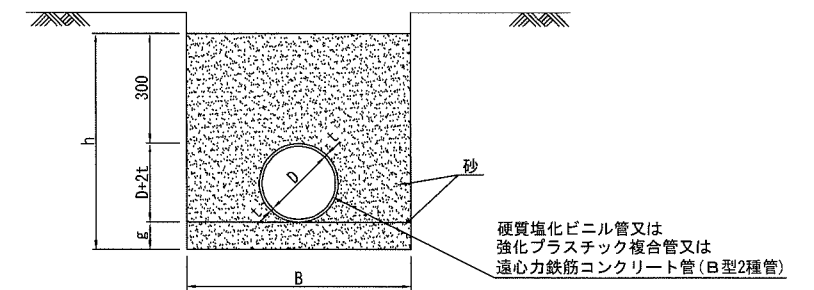
自由勾配側溝 横断用 S=1:20 (A3)



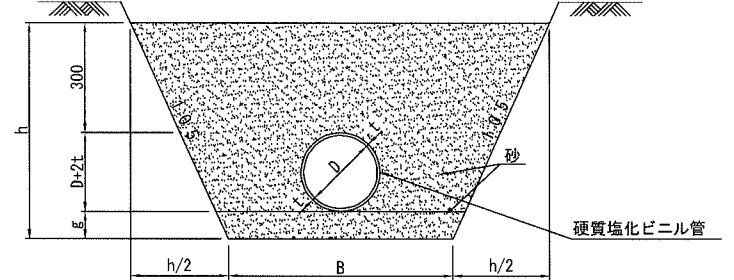
寸法表 (mm)

適用	呼び名	B	H	a	c	c'	d	e	
	300x 300	520	445	300	285	110	50.5	95	
○	300x 400		545		385				80
	300x 500		645		485				
	300x 600		745		585				
	300x 700		845		685				
	300x 800		945		785				
	300x 900		1045		885				
	300x1000		1145		985				
	300x1100		1245		1085				

砂基礎 直掘 S=1:20 (A3)



砂基礎 斜掘 S=1:20 (A3)



塩ビ管基礎寸法表 (mm)

適用	D	t	D+2t	g	h	B
○	150	5.1	165	100	565	765
	200	6.5	216	100	616	816
○	250	7.8	267	100	667	867
○	300	9.2	318	100	718	918
○	350	10.5	370	100	770	970
○	400	11.8	420	100	820	1020
○	450	13.2	470	110	870	1170
○	500	14.6	520	120	920	1220

FRPM管基礎寸法表 (mm)

適用	D	t	D+2t	g	h	B
○	700	14	728	160	1188	1440

ヒューム管基礎寸法表 (mm)

適用	D	t	D+2t	g	h	B
	500	42	584	130	1014	1012
	600	50	700	160	1160	1012
○	700	58	816	180	1296	1528

材料表【公園工事】

品名	形状寸法	数量	単位	摘要
硬質塩化ビニル管	VU-250	10.0	m	
砂基礎(VU-250)	砂・斜掘	7.4	m ²	
硬質塩化ビニル管	VU-350	10.0	m	
砂基礎(VU-350)	砂・斜掘	9.4	m ²	
硬質塩化ビニル管	VU-400	10.0	m	
砂基礎(VU-400)	砂・斜掘	10.3	m ²	
硬質塩化ビニル管	VU-450	10.0	m	
砂基礎(VU-450)	砂・斜掘	12.2	m ²	
強化プラスチック複合管	FRPM-700	10.0	m	
砂基礎(FRPM-700)	砂・直掘	12.9	m ²	
遠心力鉄筋コンクリート管	HP-700(B型2種)	10.0	m	
砂基礎(HP-700)	砂・直掘	14.6	m ²	

材料表【建築工事】

品名	形状寸法	数量	単位	摘要
硬質塩化ビニル管	VU-150	10.0	m	
砂基礎(VU-150)	砂・直掘	4.1	m ²	
硬質塩化ビニル管	VU-250	10.0	m	
砂基礎(VU-250)	砂・直掘	5.2	m ²	
砂基礎(VU-250)	砂・斜掘	7.4	m ²	
硬質塩化ビニル管	VU-300	10.0	m	
砂基礎(VU-300)	砂・斜掘	8.4	m ²	
硬質塩化ビニル管	VU-450	10.0	m	
砂基礎(VU-450)	砂・斜掘	12.2	m ²	
硬質塩化ビニル管	VU-500	10.0	m	
砂基礎(VU-500)	砂・斜掘	13.3	m ²	

材料表【公園工事】

品名	形状寸法	数量	単位	摘要
自由勾配側溝	VS-300	5	個	
インバートコンクリート(300×300H)	18-8	0.2	m ³	
インバートコンクリート(300×400H)	18-8	0.3	m ³	
インバートコンクリート(300×500H)	18-8	0.3	m ³	
インバートコンクリート(300×600H)	18-8	0.3	m ³	
インバートコンクリート(300×700H)	18-8	0.3	m ³	
インバートコンクリート(300×800H)	18-8	0.3	m ³	
インバートコンクリート(300×900H)	18-8	0.3	m ³	
インバートコンクリート(300×1000H)	18-8	0.3	m ³	
インバートコンクリート(300×1100H)	18-8	0.3	m ³	
コンクリート	18-8	0.5	m ³	
型枠		2.0	m ²	
基礎砕石(300×300H)	RC-40 t=100	6.0	m ²	
基礎砕石(300×400・500H)	RC-40 t=100	6.1	m ²	
基礎砕石(300×600・700H)	RC-40 t=100	6.3	m ²	
基礎砕石(300×800・900H)	RC-40 t=100	6.5	m ²	
基礎砕石(300×1000・1100H)	RC-40 t=100	6.7	m ²	
コンクリート蓋	300用(2枚/個)	8	枚	
グレーチング蓋	300用(1枚/個)	1	枚	

材料表【建築工事】

品名	形状寸法	数量	単位	摘要
自由勾配側溝	VS-300	5	個	
インバートコンクリート(300×300H)	18-8	0.2	m ³	
インバートコンクリート(300×400H)	18-8	0.3	m ³	
インバートコンクリート(300×500H)	18-8	0.4	m ³	
インバートコンクリート(300×600H)	18-8	0.2	m ³	
インバートコンクリート(300×800H)	18-8	0.3	m ³	
インバートコンクリート(300×1000H)	18-8	0.3	m ³	
インバートコンクリート(300×1100H)	18-8	0.4	m ³	
コンクリート	18-8	0.5	m ³	
型枠		2.0	m ²	
基礎砕石(300×300H)	RC-40 t=100	6.0	m ²	
基礎砕石(300×400・500H)	RC-40 t=100	6.1	m ²	
基礎砕石(300×600・800H)	RC-40 t=100	6.5	m ²	
基礎砕石(300×1000・1100H)	RC-40 t=100	6.7	m ²	
コンクリート蓋	300用(2枚/個)	8	枚	
グレーチング蓋	300用(1枚/個)	1	枚	

材料表【公園工事】

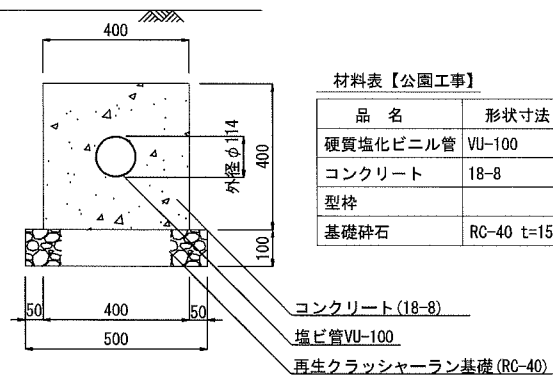
品名	形状寸法	数量	単位	摘要
自由勾配側溝	VS-300横断用	5	個	
インバートコンクリート(300×400H)	18-8	0.4	m ³	
コンクリート	18-8	0.8	m ³	
型枠		3.0	m ²	
基礎砕石	RC-40 t=150	6.6	m ²	
グレーチング蓋	300用(1枚/個)	5	枚	

材料表【建築工事】

品名	形状寸法	数量	単位	摘要
自由勾配側溝	VS-300横断用	5	個	
インバートコンクリート(300×300H)	18-8	0.2	m ³	
インバートコンクリート(300×500H)	18-8	0.8	m ³	
コンクリート	18-8	0.8	m ³	
型枠		3.0	m ²	
基礎砕石	RC-40 t=150	6.6	m ²	
グレーチング蓋	300用(1枚/個)	5	枚	

360° コンクリート基礎 S=1:20 (A3)

S=1:20 (A3)



材料表【公園工事】

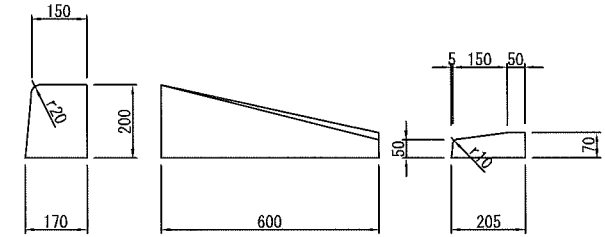
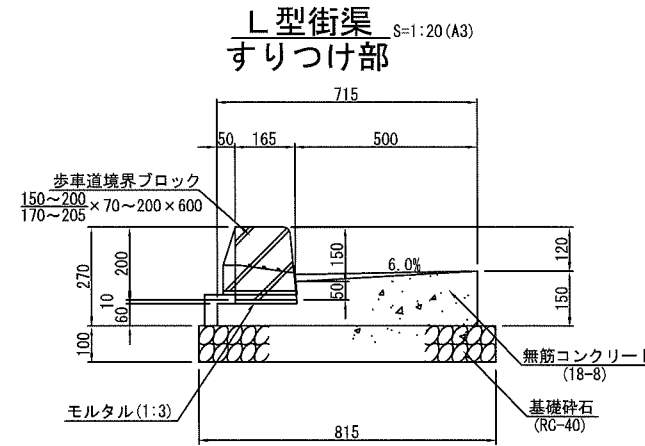
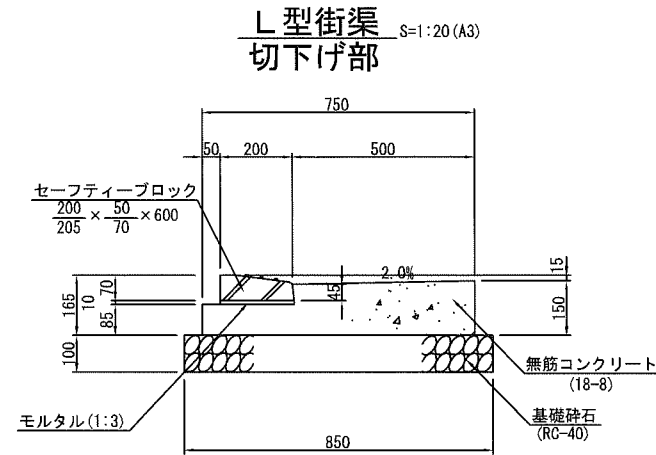
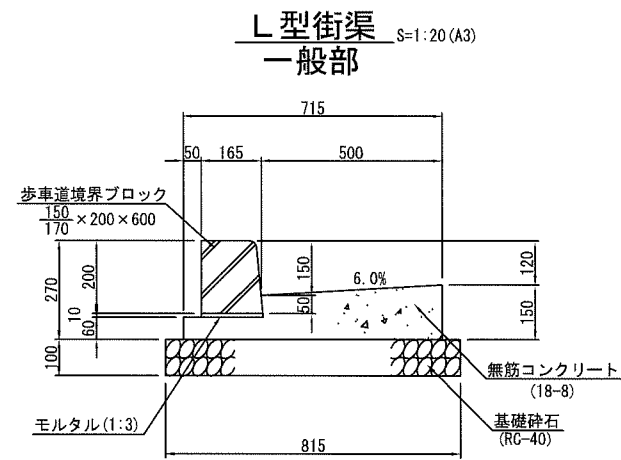
品名	形状寸法	数量	単位	摘要
硬質塩化ビニル管	VU-100	10.0	m	
コンクリート	18-8	1.6	m ³	
型枠		8.0	m ²	
基礎砕石	RC-40 t=150	5.0	m ²	

横須賀市環境政策部公園建設課

工事名称	久里浜1丁目公園グラウンドほか整備工事(その1)			
図面名称	雨水排水施設構造図(1)			
図面番号	C-312	縮尺	S=1:20 (A3)	
制作年月日	令和 2年 12月 日			
課長	主査等	審査	設計	

雨水排水施設構造図(2)

【建築工事】



材料表【建築工事】 (10m当り)

品名	形状寸法	数量	単位	摘要
歩車道境界ブロック	150/170×200×600	17	個	枠共
モルタル	1:3	0.02	m ³	
コンクリート	18-8	0.8	m ³	
型枠		2.1	m ²	
基礎碎石	RC-40 t=100	8.2	m ²	

材料表【建築工事】 (10m当り)

品名	形状寸法	数量	単位	摘要
歩車道境界ブロック	200/205×50/70×600	17	個	枠共
モルタル	1:3	0.02	m ³	
コンクリート	18-8	0.9	m ³	
型枠		2.4	m ²	
基礎碎石	RC-40 t=100	8.5	m ²	

材料表【建築工事】 (10m当り)

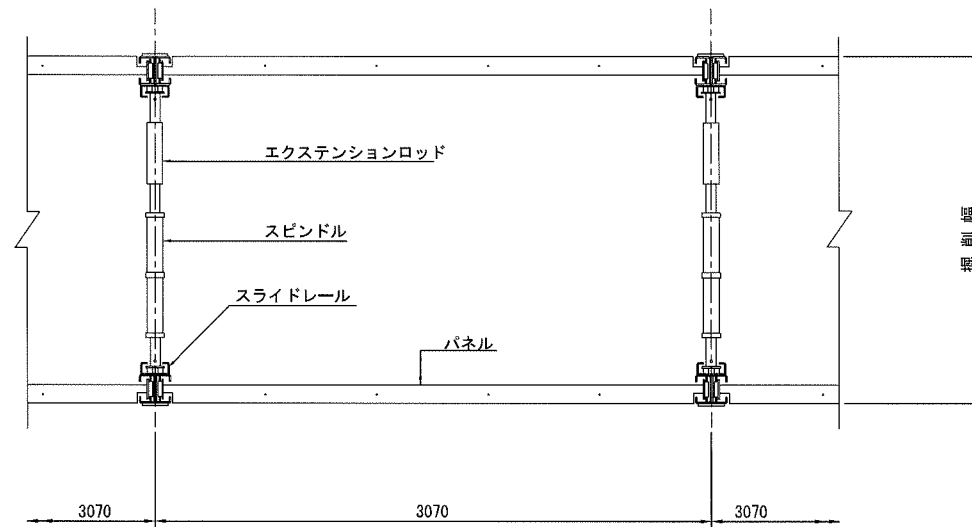
品名	形状寸法	数量	単位	摘要
歩車道境界ブロック	150/170×200×600	17	個	枠共
モルタル	1:3	0.02	m ³	
コンクリート	18-8	0.9	m ³	
型枠		2.2	m ²	
基礎碎石	RC-40 t=100	8.3	m ²	

横須賀市環境政策部公園建設課				
工事名称	久里浜1丁目公園グラウンドほか整備工事 (その1)			
図面名称	雨水排水施設構造図(2)			
図面番号	C-313	縮尺	S=1:20 (A3)	
制作年月日	令和 2年 12月 日			
課長	主査等	審査	設計	

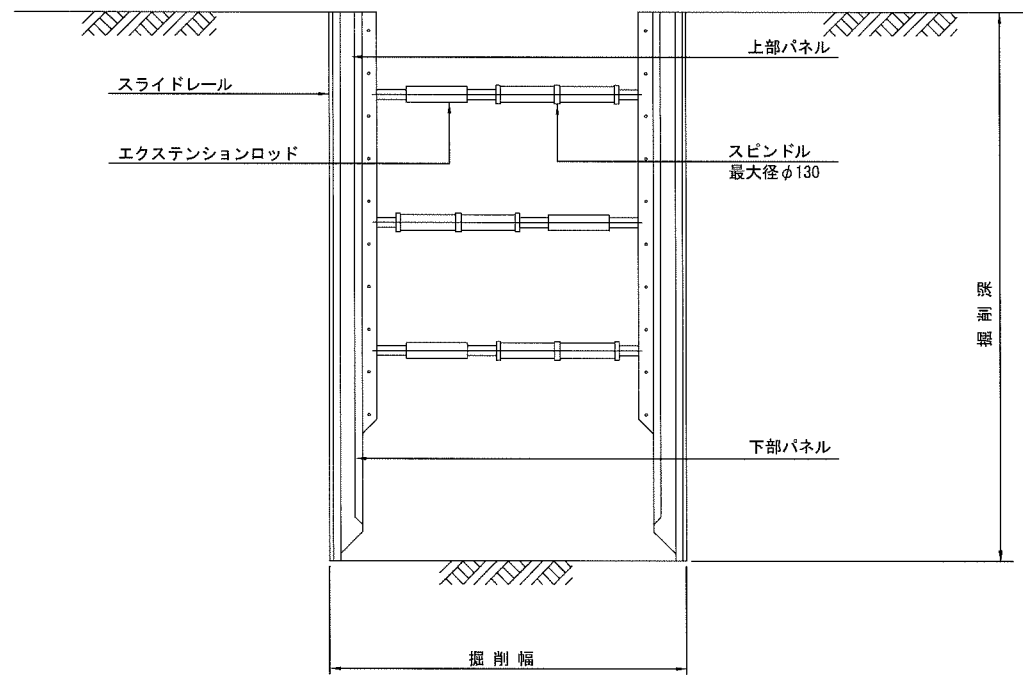
雨水排水施設構造図(6)

建込簡易土留 S=1:40(A3)
【公園工事】

平面図



断面図



使用区分

掘削タイプ (m)	掘削深 (m)	重量 (t)		摘要
		W(掘削幅) < 3.0m	3.0m ≤ W < 4.7m	
H = 1.50	1.0 < H ≤ 1.5	9.0	—	標準型
H = 2.00	1.5 < H ≤ 2.0	12.0	—	標準型
H = 2.50	2.0 < H ≤ 2.5	14.6	—	標準型
H = 3.00	2.5 < H ≤ 3.0	18.4	—	標準型
H = 3.50	3.0 < H ≤ 3.5	23.0	24.8	標準型
H = 4.00	3.5 < H ≤ 4.0	32.7	34.6	標準型

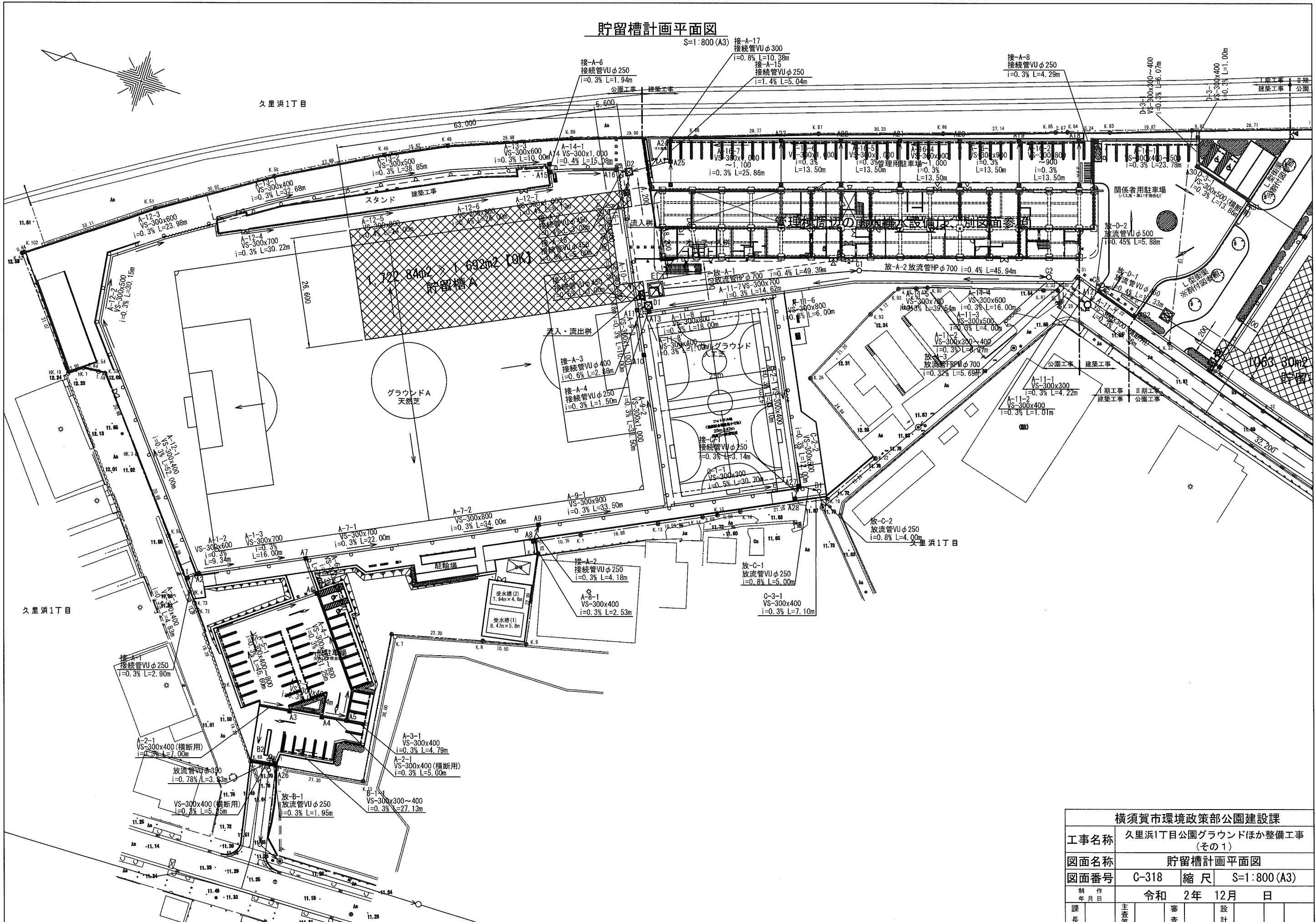
注：上記重量は1セット3.0mあたりの値である。

参考図

横須賀市環境政策部公園建設課				
工事名称	久里浜1丁目公園グラウンドほか整備工事 (その1)			
図面名称	雨水排水施設構造図(6)			
図面番号	C-317	縮尺	S=1:40(A3)	
制作年月日	令和 2年 12月 日			
課長	主査等	審査	設計	

貯留槽計画平面図

S=1:800 (A3)



横須賀市環境政策部公園建設課				
工事名称	久里浜1丁目公園グラウンドほか整備工事 (その1)			
図面名称	貯留槽計画平面図			
図面番号	C-318	縮尺	S=1:800 (A3)	
制作年月日	令和 2年 12月 日			
課長	主査等	審査	設計	

参考図

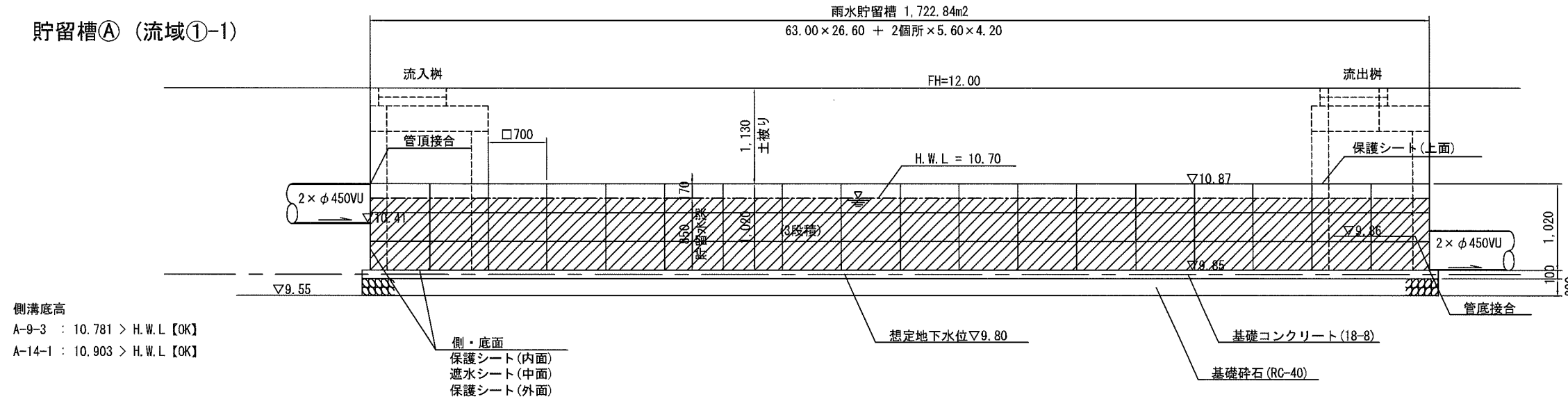
雨水貯留槽構造図 A A3 S=1:60

雨水貯留槽諸元

必要貯留量 : 1,344 m³
 計画貯留量 : 1,391 m³
 空隙率 : 95%以上

段数	施設高 (m)
1段	0.35
2段	0.67
3段	1.02
4段	1.34
5段	1.69
6段	2.01
7段	2.36
8段	2.68
9段	3.03
10段	3.35

貯留槽A (流域①-1)



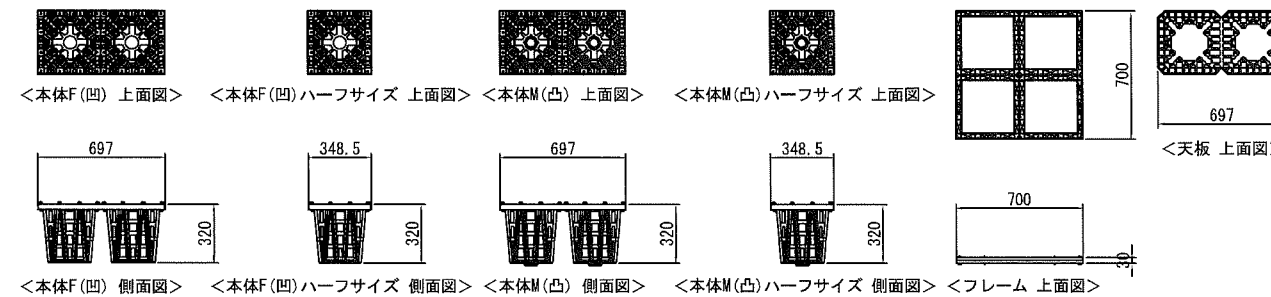
側溝底高
 A-9-3 : 10.781 > H.W.L. 【OK】
 A-14-1 : 10.903 > H.W.L. 【OK】

材料表

(1箇所当り)

品名	形状寸法	数量	単位	摘要
プラスチック貯留槽	3段 (h=1.02m)	1,717	m ²	
保護シート	上面・側面・底面	3,651	m ²	
遮水シート	側面・底面	1,928	m ²	
基礎コンクリート	18-8	174	m ³	
型枠		20.2	m ²	
基礎砕石	RC-40 t=200	1,743	m ³	

ブロック詳細図 A3 S=1:40

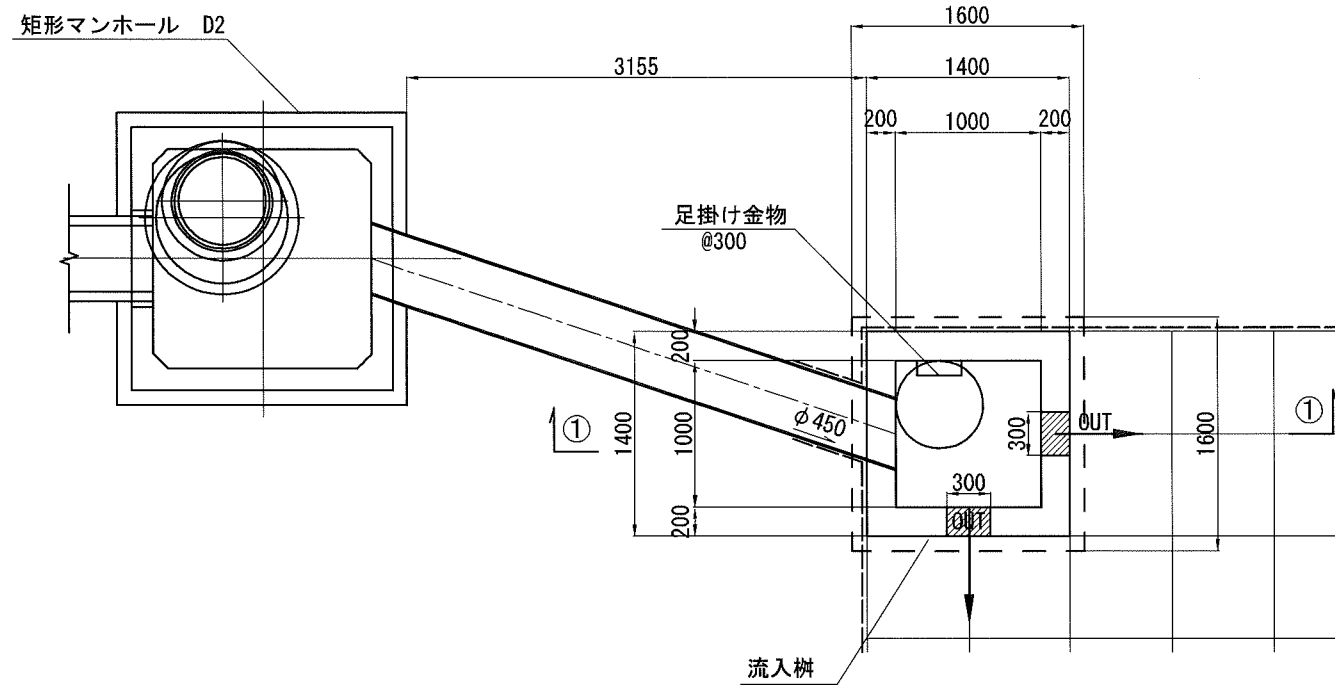


横須賀市環境政策部公園建設課			
工事名称	久里浜1丁目公園グラウンドほか整備工事 (その1)		
図面名称	雨水貯留槽構造図 A		
図面番号	C-319	縮尺	図示
制作年月日	令和 2年 12月 日		
課長	主査等	審査	設計

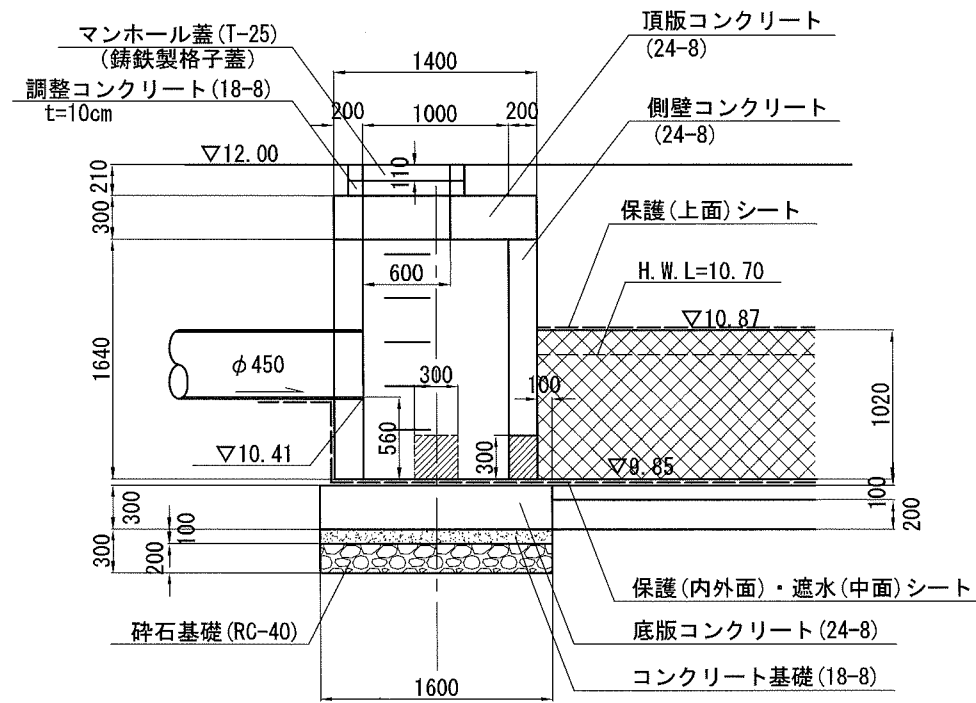
排水樹構造図(1) S=1:50 (A3)

貯留槽A (流入樹)

平面図



①-① 断面図



材料表
貯留槽A 流入樹 (1箇所当り)

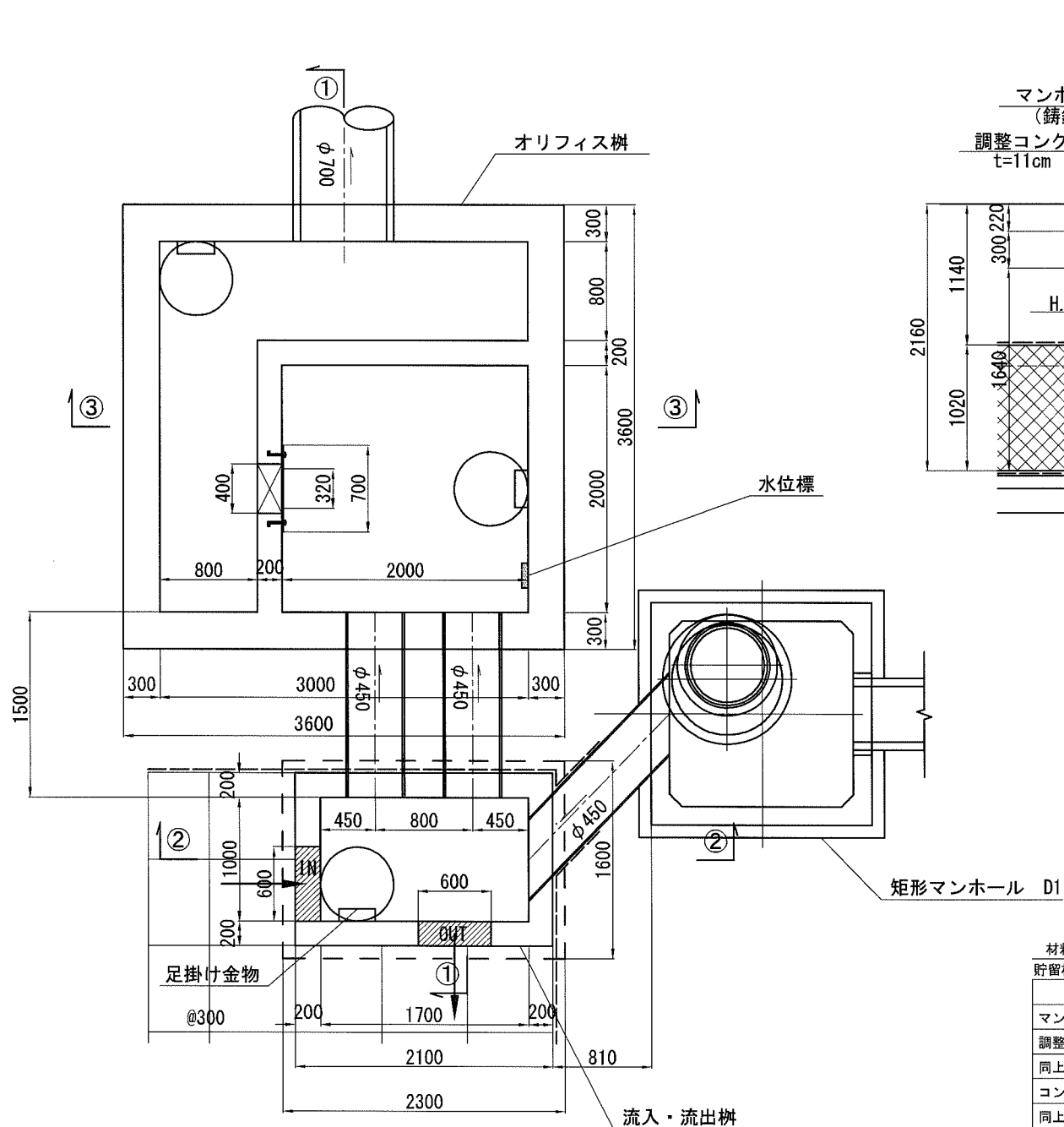
品名	形状寸法	数量	単位	摘要
マンホール蓋	T-25	1	個	
調整コンクリート	18-8	0.025	m ³	
同上型枠		0.44	m ²	
コンクリート	24-8	2.77	m ³	
同上型枠		20	m ²	
仕掛金物		5	本	
基礎コンクリート	18-8	0.25	m ³	
同上型枠		0.64	m ²	
基礎碎石	RC-40 t=200	2.6	m ²	
鉄筋	SD345	124.0	kg	

横須賀市環境政策部公園建設課				
工事名称	久里浜1丁目公園グラウンドほか整備工事 (その1)			
図面名称	排水樹構造図(1)			
図面番号	C-320	縮尺	図示	
制作年月日	令和 2年 12月 日			
課長	主査等	審査	設計	

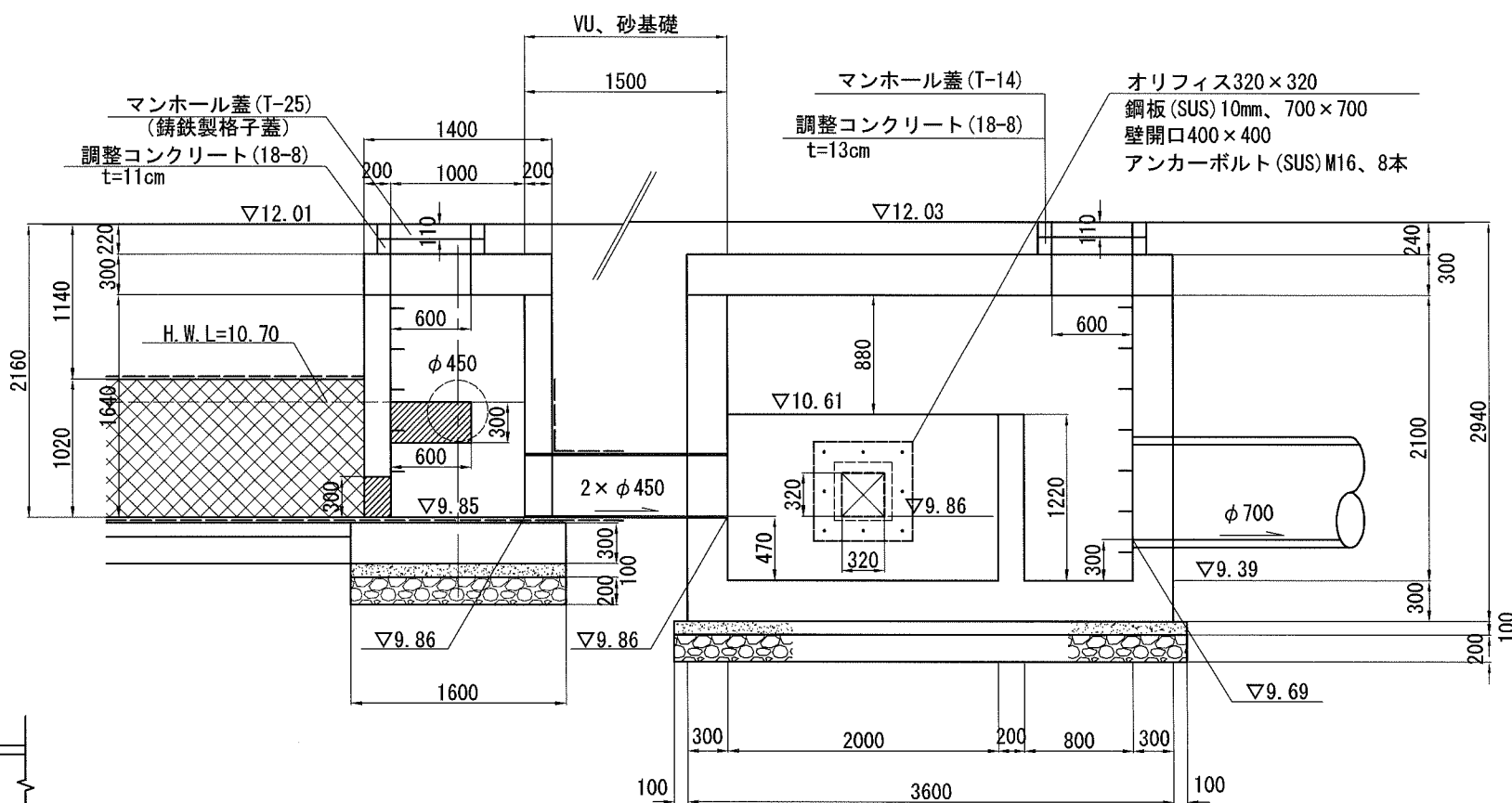
排水柵構造図(2) S=1:50(A3)

貯留槽①(流入・流出柵、オリフィス柵) -1/2

平面図



①-① 断面図



※水位標の詳細については、施工時に協議とする。
 なお、水位標の脇には、計画水深高 (H.W.L) 及び越流水深高 (H.H.W.L) を標記する。

材料表
貯留槽① 流入出柵 (1箇所当り)

品名	形状寸法	数量	単位	摘要
マンホール蓋	T-25	1	個	
調整コンクリート	18-8	0.027	m ³	
同上型枠		0.49	m ²	
コンクリート	24-8	3.75	m ³	
同上型枠		26.8	m ²	
仕掛金物		5	本	
基礎コンクリート	18-8	0.4	m ³	
同上型枠		0.78	m ²	
基礎砕石	RC-40 t=200	3.68	m ²	
鉄筋	SD345	217	kg	

材料表
貯留槽① オリフィス柵 (1箇所当り)

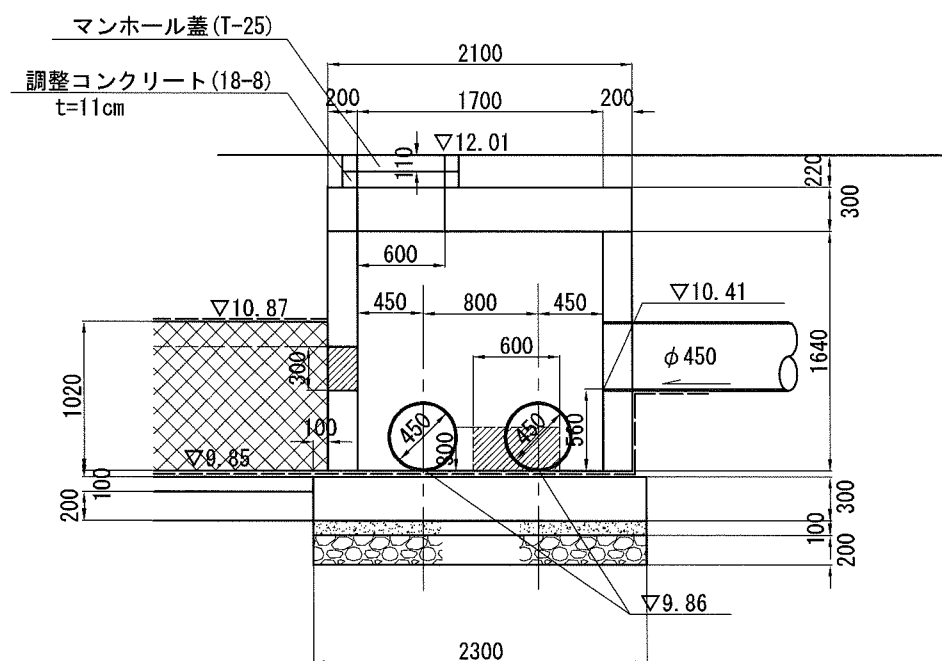
品名	形状寸法	数量	単位	摘要
マンホール蓋	T-14	2	個	
調整コンクリート	18-8	0.064	m ³	
同上型枠		1.16	m ²	
コンクリート	24-8	16.7	m ³	
同上型枠		76.9	m ²	
仕掛金物		14	本	
オリフィス	320×320 鋼板(SUS)10mm、700×700	1	式	
基礎コンクリート	18-8	1.44	m ³	
同上型枠		1.52	m ²	
基礎砕石	RC-40 t=200	14.4	m ²	
鉄筋	SD345	1,250	kg	

横須賀市環境政策部公園建設課				
工事名称	久里浜1丁目公園グラウンドほか整備工事 (その1)			
図面名称	排水柵構造図(2)			
図面番号	C-321	縮尺	図示	
制作年月日	令和 2年 12月 日			
課長	主査等	審査	設計	

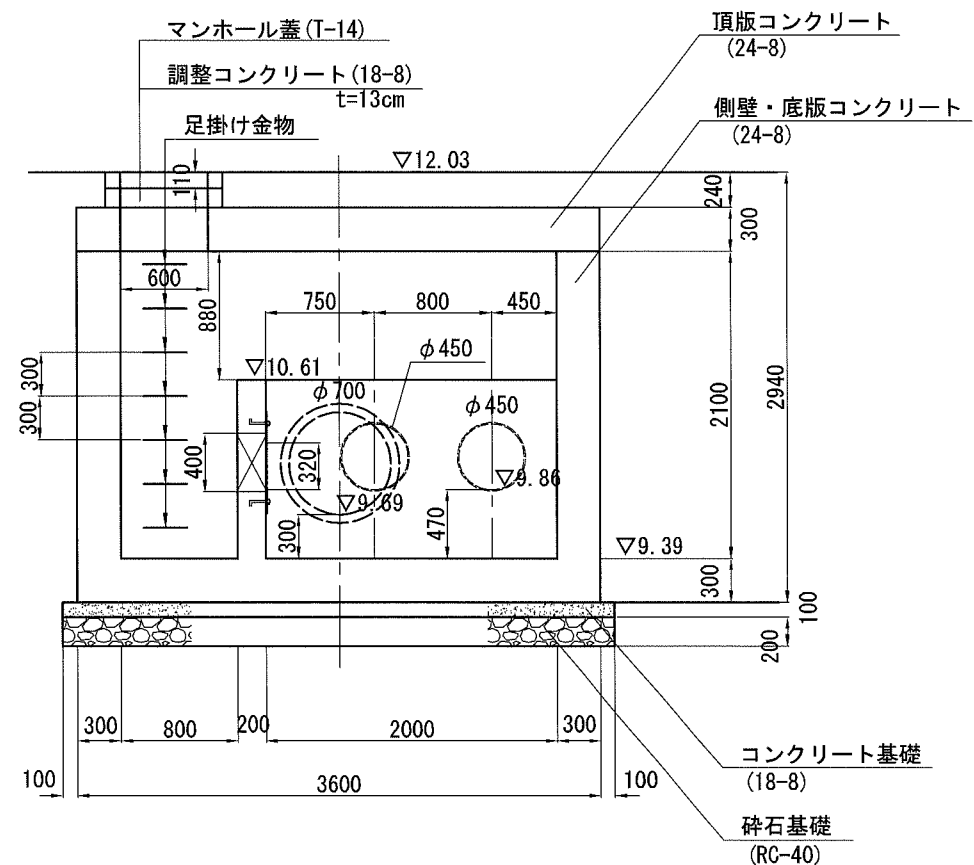
排水柵構造図(3) S=1:50(A3)

貯留槽①(流入・流出柵、オリフィス柵) -2/2

②-② 断面図



③-③ 断面図



横須賀市環境政策部公園建設課					
工事名称	久里浜1丁目公園グラウンドほか整備工事 (その1)				
図面名称	排水柵構造図(3)				
図面番号	C-322	縮尺	図示		
制作年月日	令和 2年 12月 日				
課長	主任等	審査	設計		

排水柵配筋図(1) S=1:50(A3)

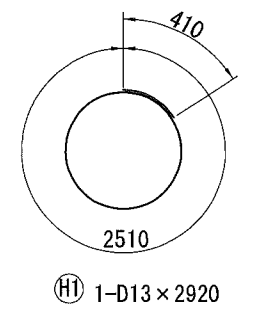
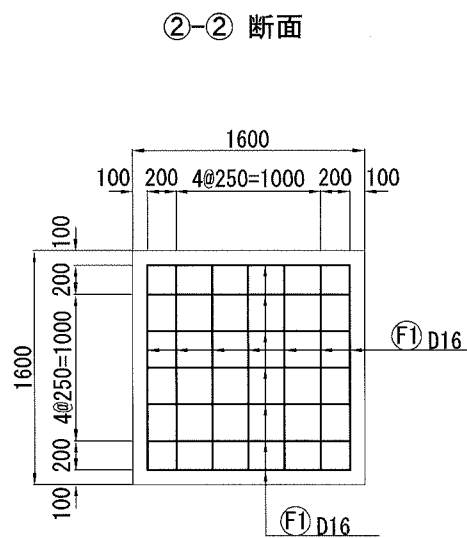
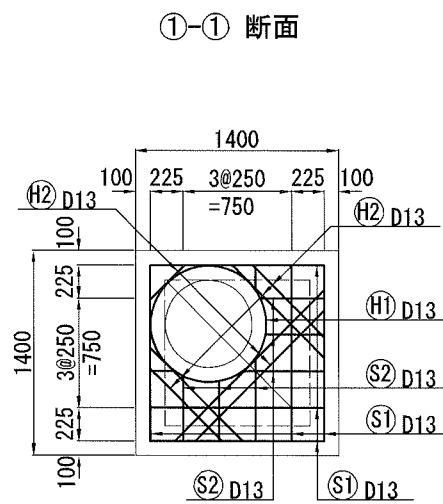
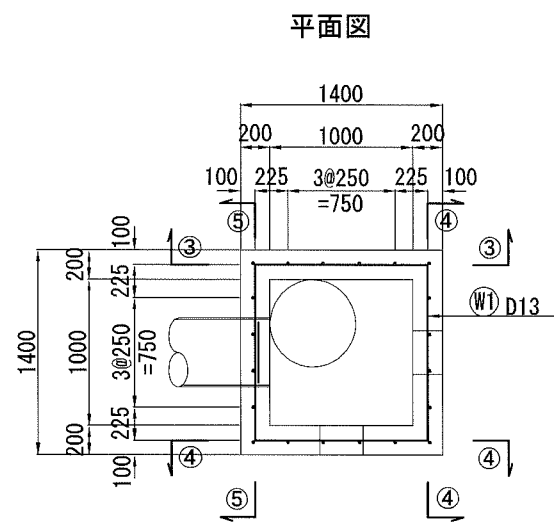
貯留槽(A) (流入柵)

鉄筋表 (貯留槽(A) 流入柵)

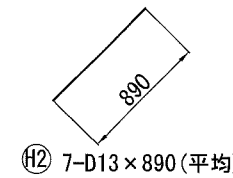
(1箇所当り)

種別	径	本数	長さ (mm)	単位質量 (kg/m)	1本当り重量 (kg)	質量 (kg)
S1	D13	6	1,200	0.995	1.194	7.16
S2	D13	6	470	0.995	0.468	2.81
F1	D16	14	1,400	1.560	2.184	30.58
W1	D13	2	5,210	0.995	5.184	10.37
W2	D13	3	4,320	0.995	4.298	12.89
W3	D13	2	4,300	0.995	4.279	8.56
W4	D13	16	1,440	0.995	1.433	22.93
W5	D13	6	650	0.995	0.647	3.88
H1	D13	1	2,920	0.995	2.905	2.91
H2	D13	7	890	0.995	0.886	6.20
H3	D13	1	2,510	0.995	2.497	2.50
H4	D13	8	1,100	0.995	1.095	8.76
H5	D13	6	900	0.995	0.896	5.38
				D13	計	94.35 kg
				D16	計	30.58 kg
				合計		124.93 kg

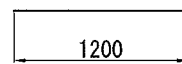
※鉄筋はSD345とする。



Ⓜ1 1-D13 × 2920



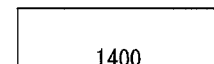
Ⓜ2 7-D13 × 890 (平均)



Ⓜ1 6-D13 × 1200

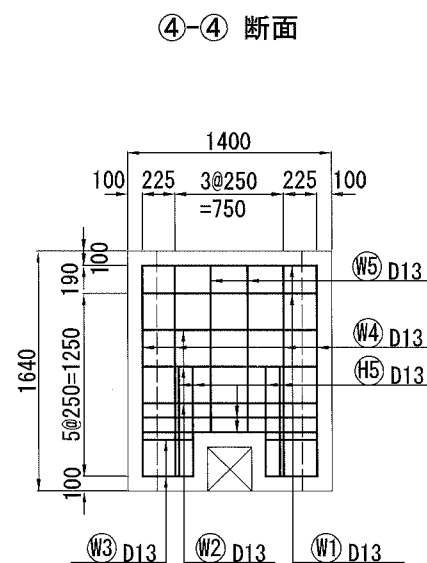
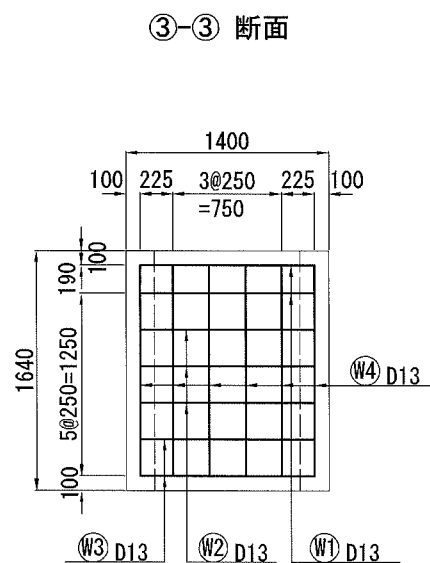
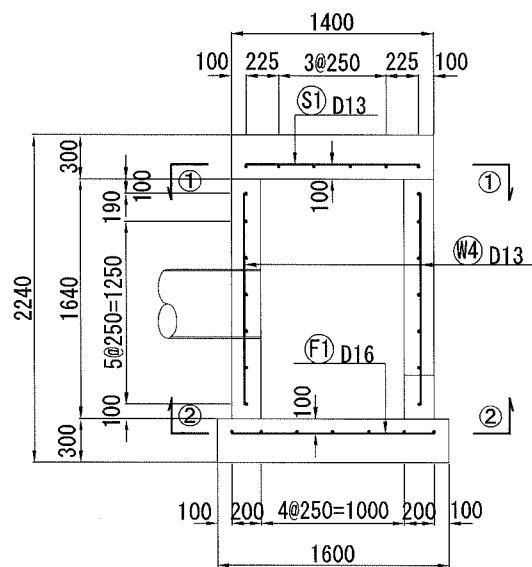


Ⓜ2 6-D13 × 470 (平均)

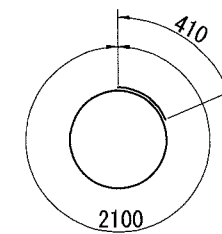
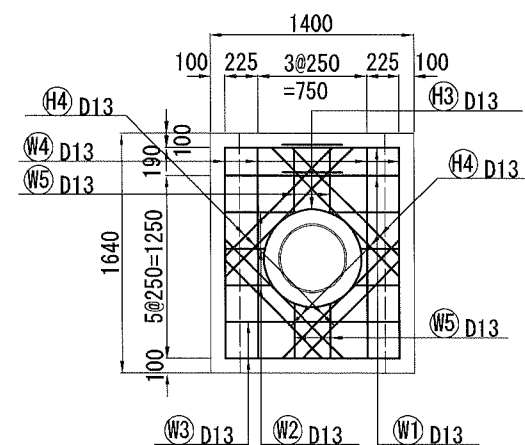


Ⓜ1 14-D16 × 1400

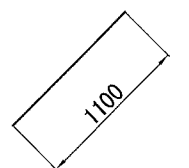
断面図



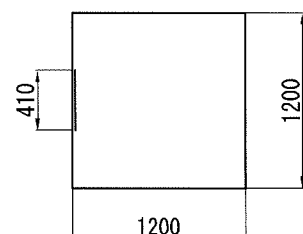
⑤-⑤ 断面



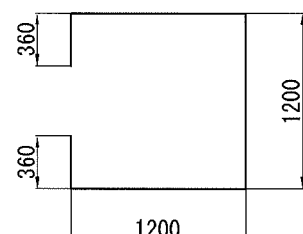
Ⓜ3 1-D13 × 2510



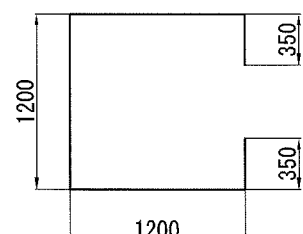
Ⓜ4 8-D13 × 1100 (平均)



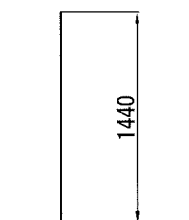
Ⓜ1 2-D13 × 5210



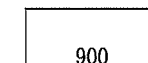
Ⓜ2 3-D13 × 4320 (平均)



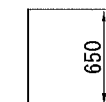
Ⓜ3 2-D13 × 4300



Ⓜ4 16-D13 × 1440



Ⓜ5 6-D13 × 900 (平均)

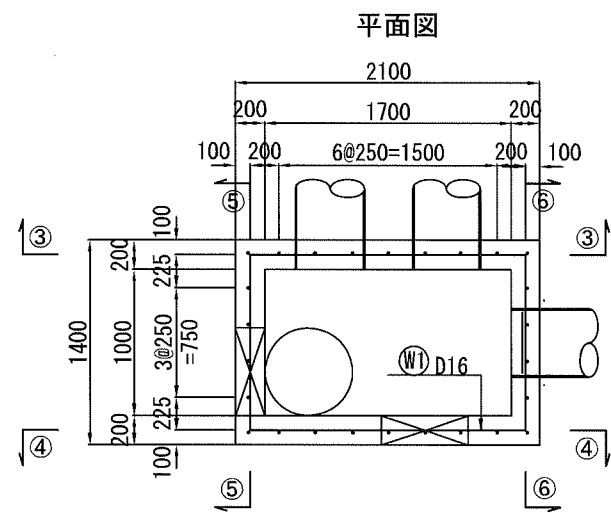


Ⓜ5 6-D13 × 650 (平均)

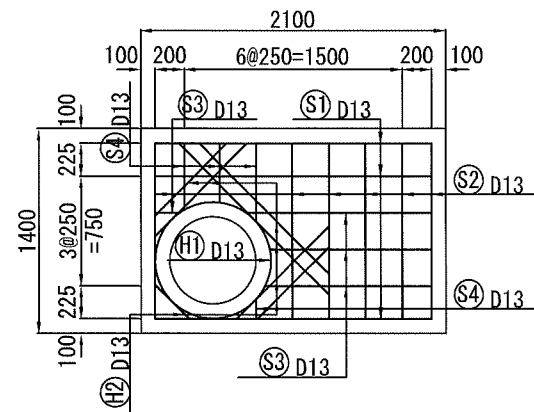
横須賀市環境政策部公園建設課					
工事名称	久里浜1丁目公園グラウンドほか整備工事 (その1)				
図面名称	排水柵配筋図(1)				
図面番号	C-323	縮尺	図示		
制作年月日	令和 2年 12月 日				
課長	主査等	審査	設計		

排水柵配筋図(2) S=1:50(A3)

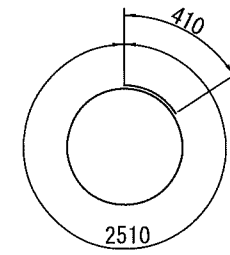
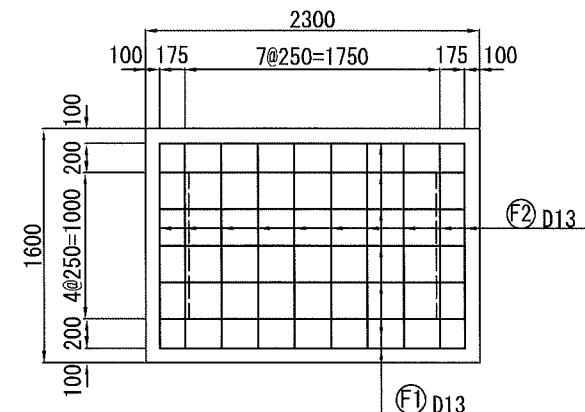
貯留槽A(流入・流出柵) -1/2



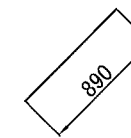
①-① 断面



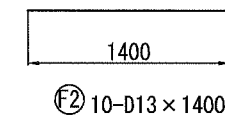
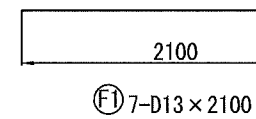
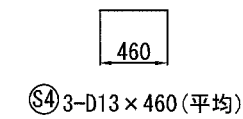
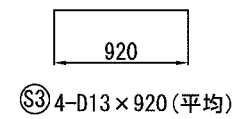
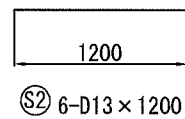
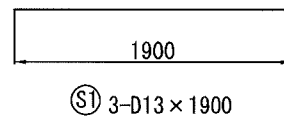
②-② 断面



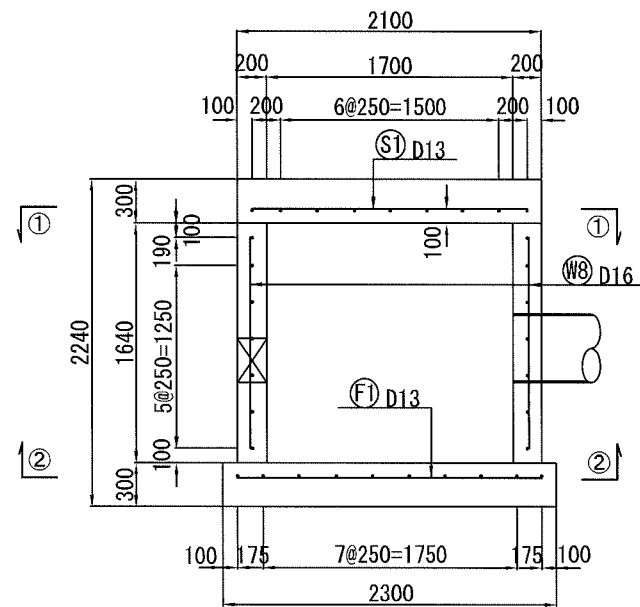
H1 1-D13 × 2920



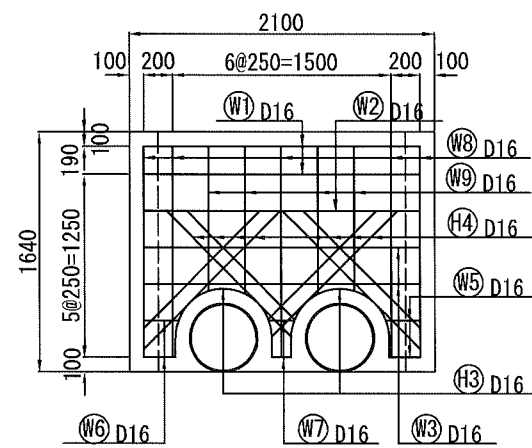
H2 7-D13 × 890 (平均)



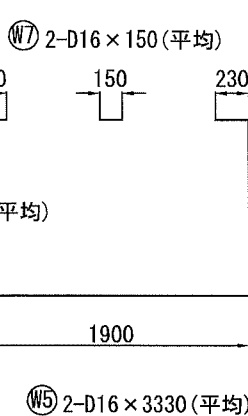
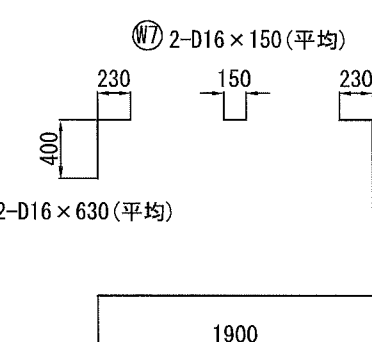
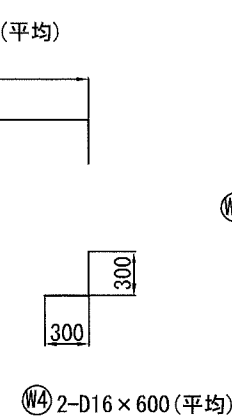
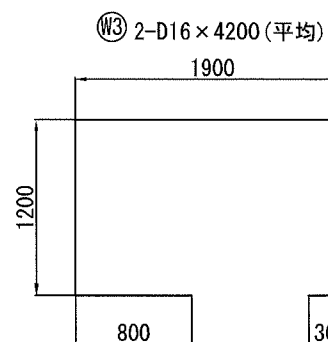
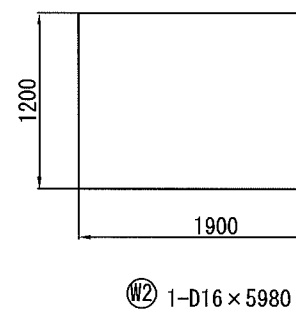
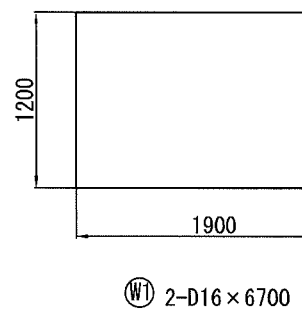
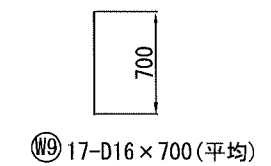
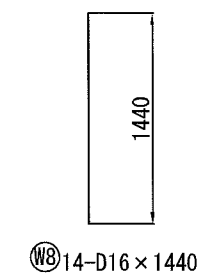
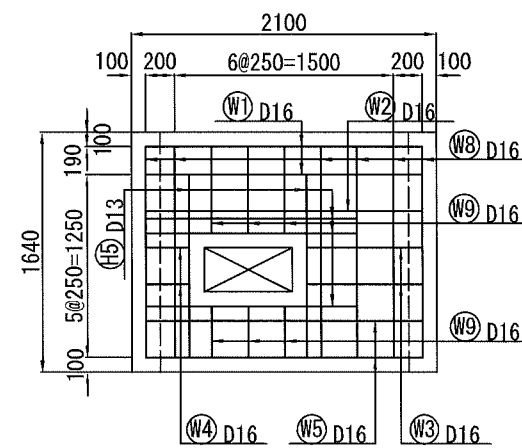
断面図



③-③ 断面



④-④ 断面

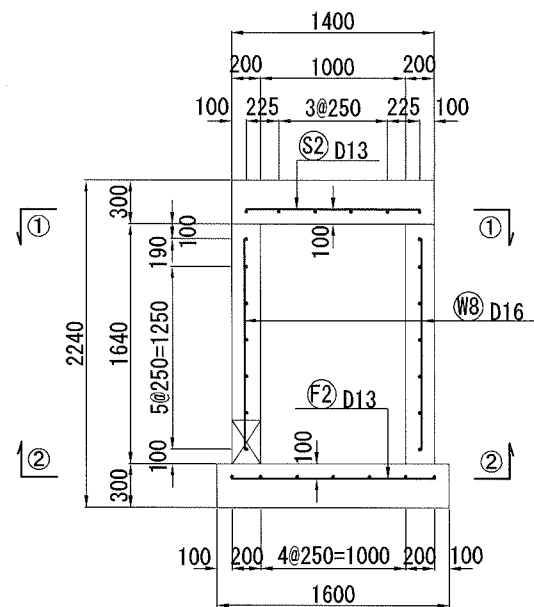


横須賀市環境政策部公園建設課			
工事名称	久里浜1丁目公園グラウンドほか整備工事 (その1)		
図面名称	排水柵配筋図(2)		
図面番号	C-324	縮尺	図示
制作年月日	令和 2年 12月 日		
課長	主査	審査	設計

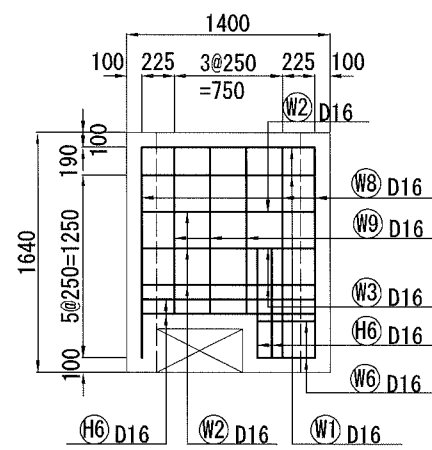
排水柵配筋図(3) S=1:50(A3)

貯留槽①(流入・流出柵) -2/2

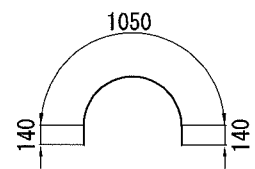
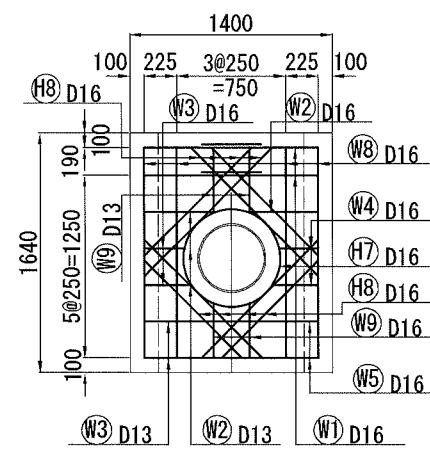
断面図



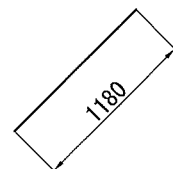
⑤-⑤ 断面



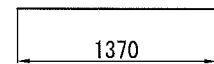
⑥-⑥ 断面



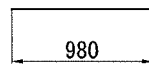
③ 2-D16 × 1330



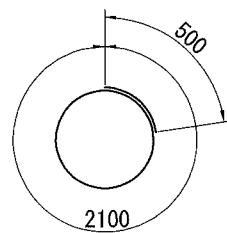
④ 8-D16 × 1180 (平均)



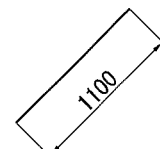
⑤ 5-D16 × 1370 (平均)



⑥ 4-D16 × 980 (平均)



⑦ 1-D16 × 2600



⑧ 8-D13 × 1100 (平均)

鉄筋表 (貯留槽① 流入出柵)

(1箇所当り)

種別	径	本数	長さ (mm)	単位質量 (kg/m)	1本当り重量 (kg)	質量 (kg)
S1	D13	3	1,900	0.995	1.891	5.67
S2	D13	6	1,200	0.995	1.194	7.16
S3	D13	4	920	0.995	0.915	3.66
S4	D13	3	460	0.995	0.458	1.37
F1	D13	7	2,100	0.995	2.090	14.63
F2	D13	10	1,400	0.995	1.393	13.93
W1	D16	2	6,700	1.560	10.452	20.90
W2	D16	1	5,980	1.560	9.329	9.33
W3	D16	2	4,200	1.560	6.552	13.10
W4	D16	2	600	1.560	0.936	1.87
W5	D16	2	3,330	1.560	5.195	10.39
W6	D16	2	630	1.560	0.983	1.97
W7	D16	2	150	1.560	0.234	0.47
W8	D16	14	1,440	1.560	2.246	31.44
W9	D16	17	700	1.560	1.092	18.56
H1	D13	1	2,920	0.995	2.905	2.91
H2	D13	7	890	0.995	0.886	6.20
H3	D16	2	1,330	1.560	2.075	4.15
H4	D16	8	1,180	1.560	1.841	14.73
H5	D16	5	1,370	1.560	2.137	10.69
H6	D16	4	980	1.560	1.529	6.12
H7	D16	1	2,600	1.560	4.056	4.06
H8	D16	8	1,100	1.560	1.716	13.73
				D13	計	55.53 kg
				D16	計	161.51 kg
				合計		217.04 kg

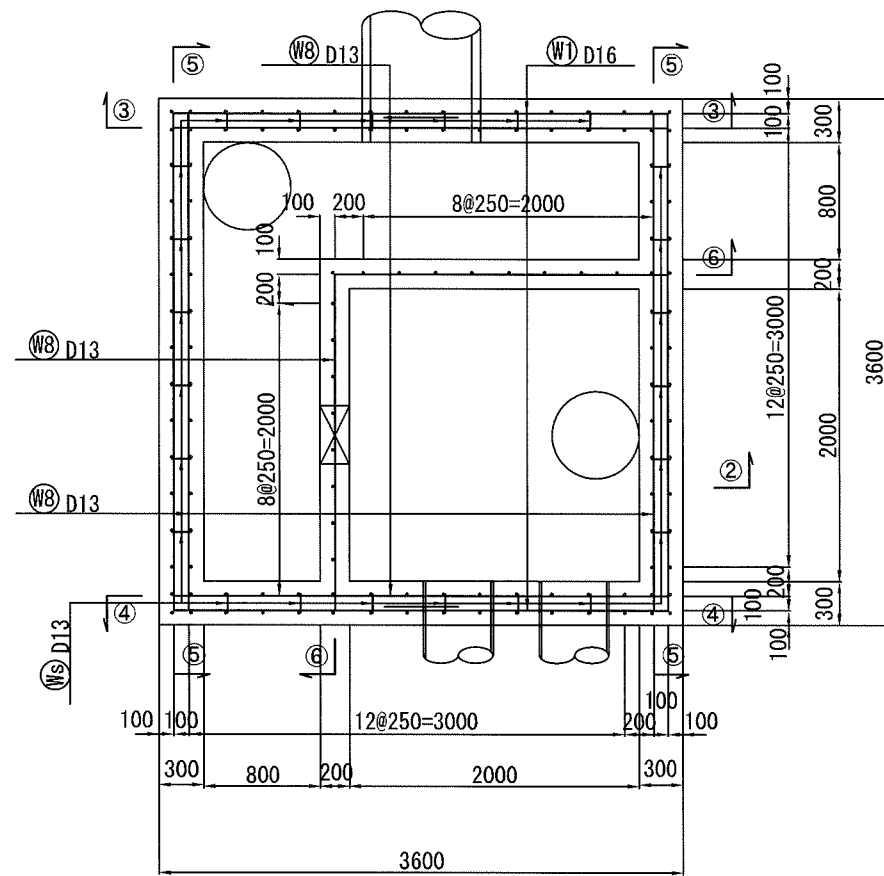
※鉄筋はSD345とする。

横須賀市環境政策部公園建設課					
工事名称	久里浜1丁目公園グラウンドほか整備工事 (その1)				
図面名称	排水柵配筋図(3)				
図面番号	C-325	縮尺	図示		
制作年月日	令和 2年 12月 日				
課長	主査等	審査	設計		

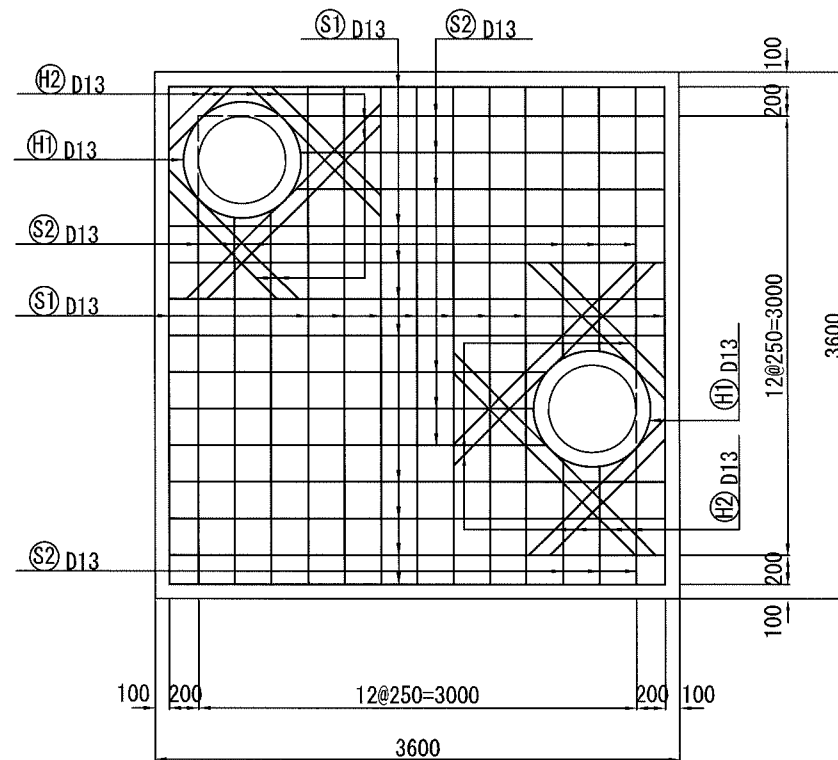
排水柵配筋図(4) S=1:50 (A3)

貯留槽A (オリフィス柵) -1/3

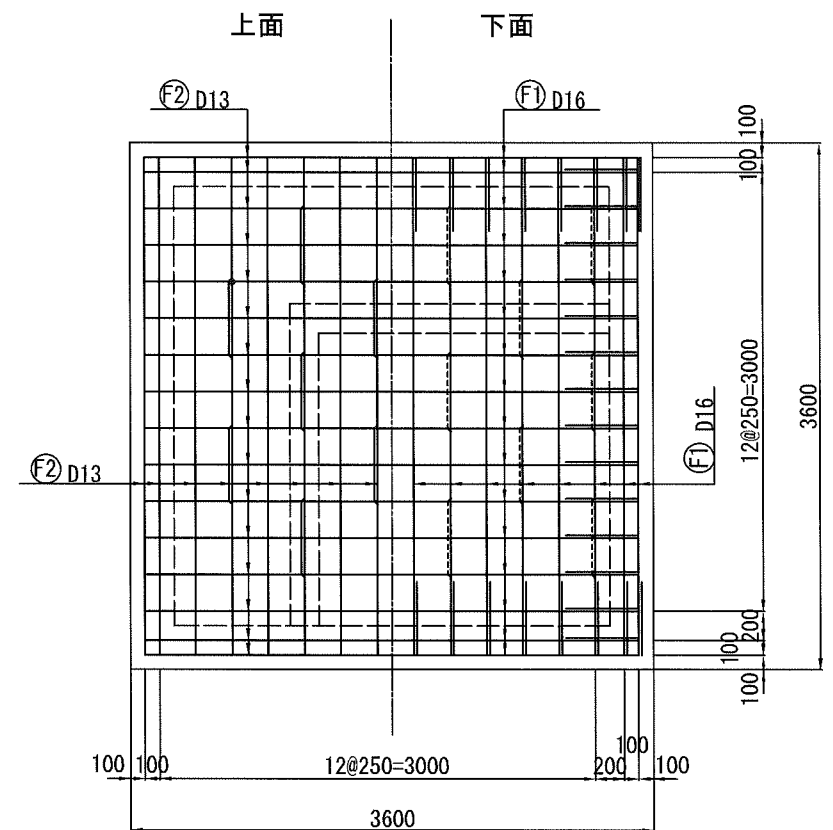
平面図



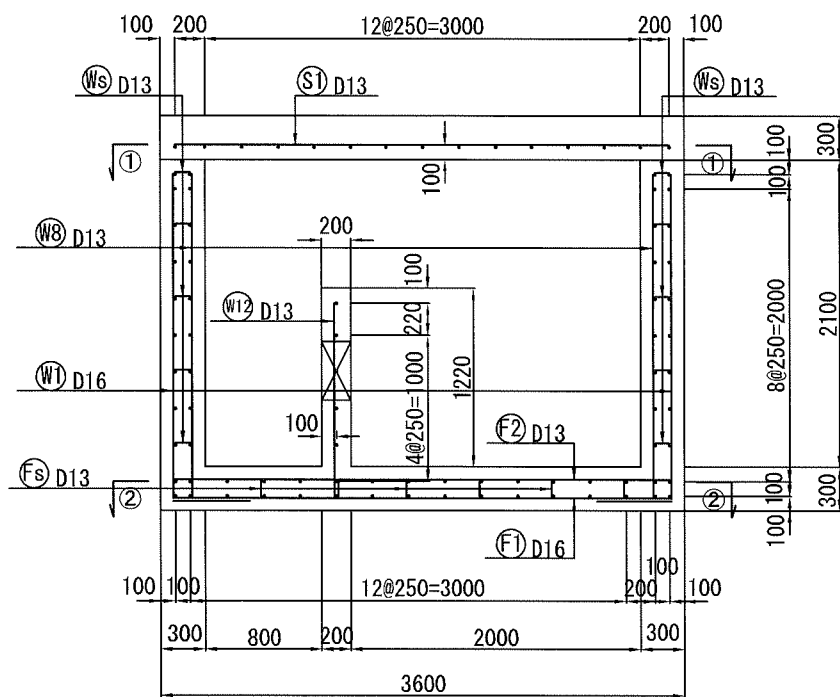
①-① 断面



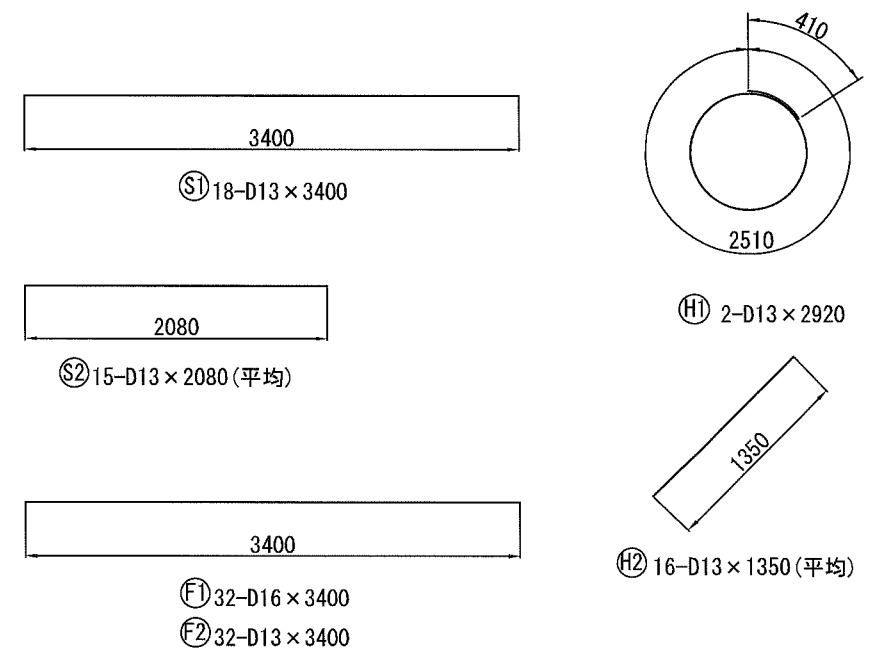
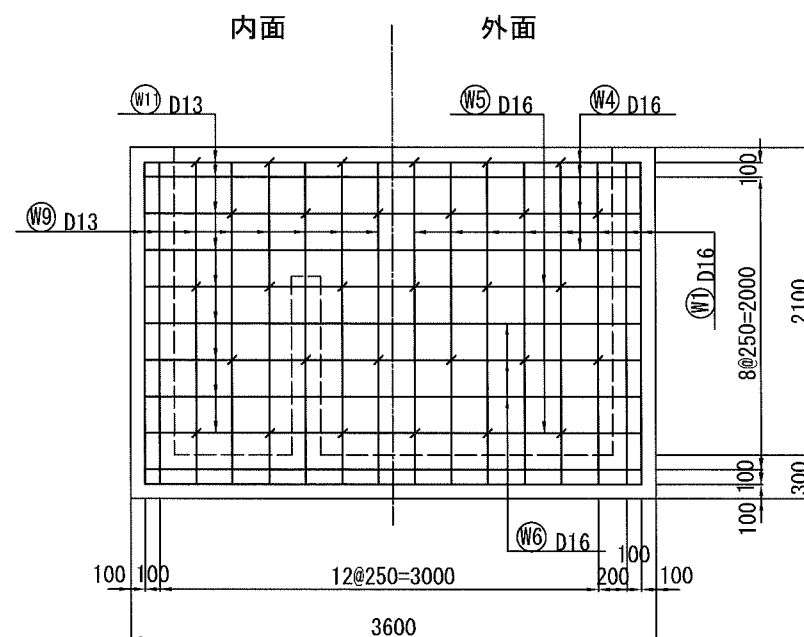
②-② 断面



断面図



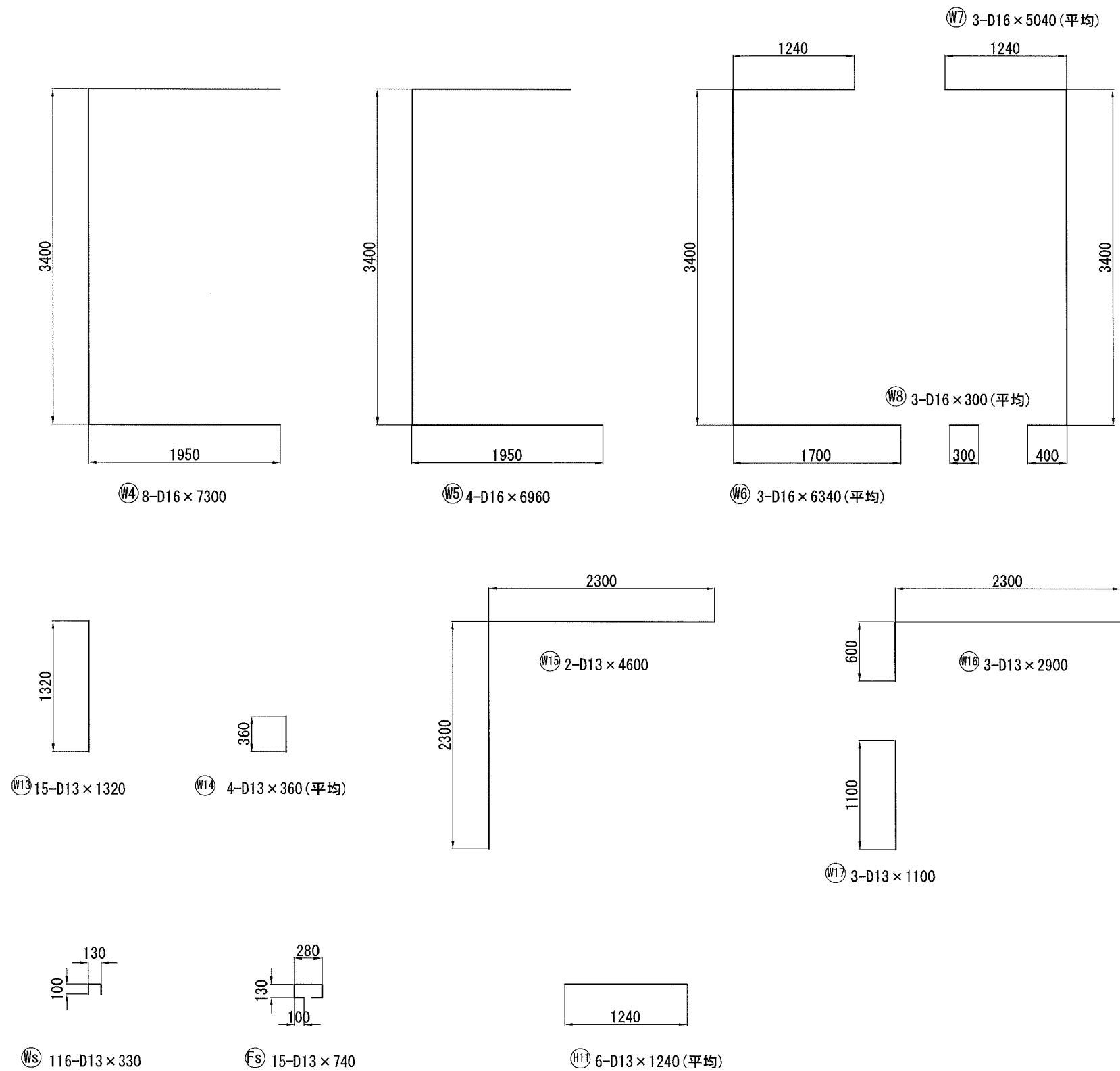
⑤-⑤ 断面



横須賀市環境政策部公園建設課			
工事名称	久里浜1丁目公園グラウンドほか整備工事 (その1)		
図面名称	排水柵配筋図(4)		
図面番号	C-326	縮尺	図示
制作年月日	令和 2年 12月 日		
課長	主査等	審査	設計

排水柵配筋図(6) S=1:50(A3)

貯留槽①(オリフィス柵) -3/3



鉄筋表(貯留槽①流入出柵)

(1箇所当り)

種別	径	本数	長さ (mm)	単位質量 (kg/m)	1本当り重量 (kg)	質量 (kg)
S1	D13	18	3,400	0.995	3.383	60.89
S2	D13	15	2,080	0.995	2.070	31.05
F1	D16	32	3,400	1.560	5.304	169.73
F2	D13	32	3,400	0.995	3.383	108.26
Fs	D13	15	740	0.995	0.736	11.04
W1	D16	52	2,700	1.560	4.212	219.02
W2	D16	8	1,010	1.560	1.576	12.61
W3	D16	8	960	1.560	1.498	11.98
W4	D16	8	7,300	1.560	11.388	91.10
W5	D16	4	6,960	1.560	10.858	43.43
W6	D16	3	6,340	1.560	9.890	29.67
W7	D16	3	5,040	1.560	7.862	23.59
W8	D16	3	300	1.560	0.468	1.40
W9	D13	44	2,700	0.995	2.687	118.23
W10	D13	16	740	0.995	0.736	11.78
W11	D13	19	3,400	0.995	3.383	64.28
W12	D13	19	1,110	0.995	1.104	20.98
W13	D13	15	1,320	0.995	1.313	19.70
W14	D13	4	360	0.995	0.358	1.43
W15	D13	2	4,600	0.995	4.577	9.15
W16	D13	3	2,900	0.995	2.886	8.66
W17	D13	3	1,100	0.995	1.095	3.29
Ws	D13	116	330	0.995	0.328	38.05
H1	D13	2	2,920	0.995	2.905	5.81
H2	D13	16	1,350	0.995	1.343	21.49
H3	D16	1	3,690	1.560	5.756	5.76
H4	D16	8	1,790	1.560	2.792	22.34
H5	D16	2	2,600	1.560	4.056	8.11
H6	D16	16	1,160	1.560	1.810	28.96
H7	D13	1	3,600	0.995	3.582	3.58
H8	D13	8	1,790	0.995	1.781	14.25
H9	D13	2	2,510	0.995	2.497	4.99
H10	D13	16	1,160	0.995	1.154	18.46
H11	D13	6	1,240	0.995	1.234	7.40
					D13 計	582.77 kg
					D16 計	667.70 kg
					合計	1250.47 kg

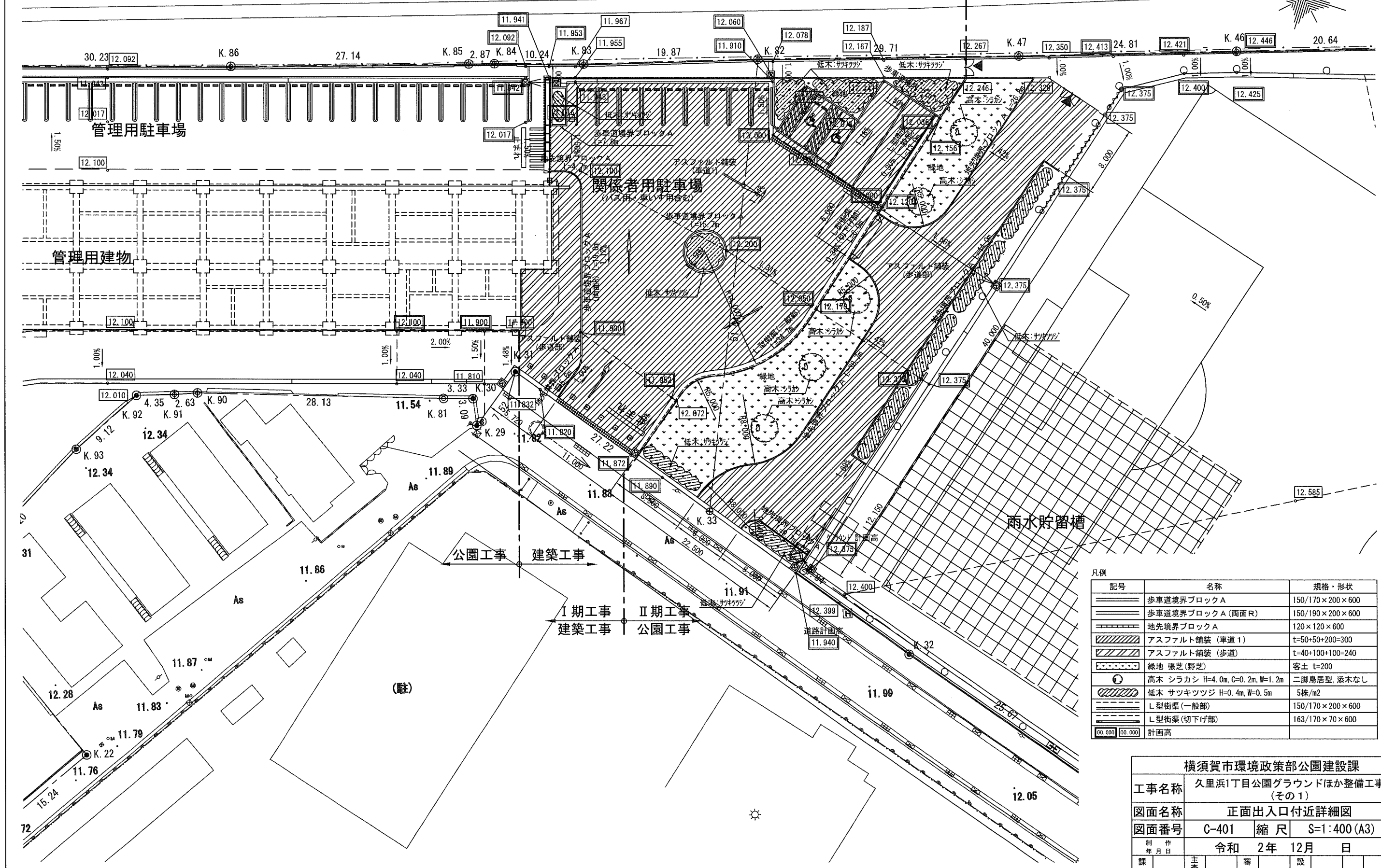
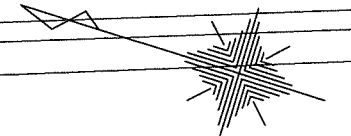
※鉄筋はSD345とする。

横須賀市環境政策部公園建設課					
工事名称	久里浜1丁目公園グラウンドほか整備工事 (その1)				
図面名称	排水柵配筋図(6)				
図面番号	C-328	縮尺	図示		
制作年月日	令和 2年 12月 日				
課長	主査等	審査	設計		

正面出入口付近詳細図

S=1:400 (A3)

I期工事 建築工事
II期工事 公園工事



凡例

記号	名称	規格・形状
	歩車道境界ブロックA	150/170×200×600
	歩車道境界ブロックA (両面R)	150/190×200×600
	地先境界ブロックA	120×120×600
	アスファルト舗装 (車道1)	t=50+50+200=300
	アスファルト舗装 (歩道)	t=40+100+100=240
	緑地 張芝(野芝)	客土 t=200
	高木 シラカシ H=4.0m, C=0.2m, W=1.2m	二脚鳥居型、添木なし
	低木 サツキツツジ H=0.4m, W=0.5m	5株/m2
	L型街渠 (一般部)	150/170×200×600
	L型街渠 (切下げ部)	163/170×70×600
	計画高	

横須賀市環境政策部公園建設課			
工事名称	久里浜1丁目公園グラウンドほか整備工事 (その1)		
図面名称	正面出入口付近詳細図		
図面番号	C-401	縮尺	S=1:400 (A3)
制作年月日	令和 2年 12月 日		
課長	主査等	審査	設計

駐車場詳細図(1)
S=1:200(A3)



一般駐車場

凡例

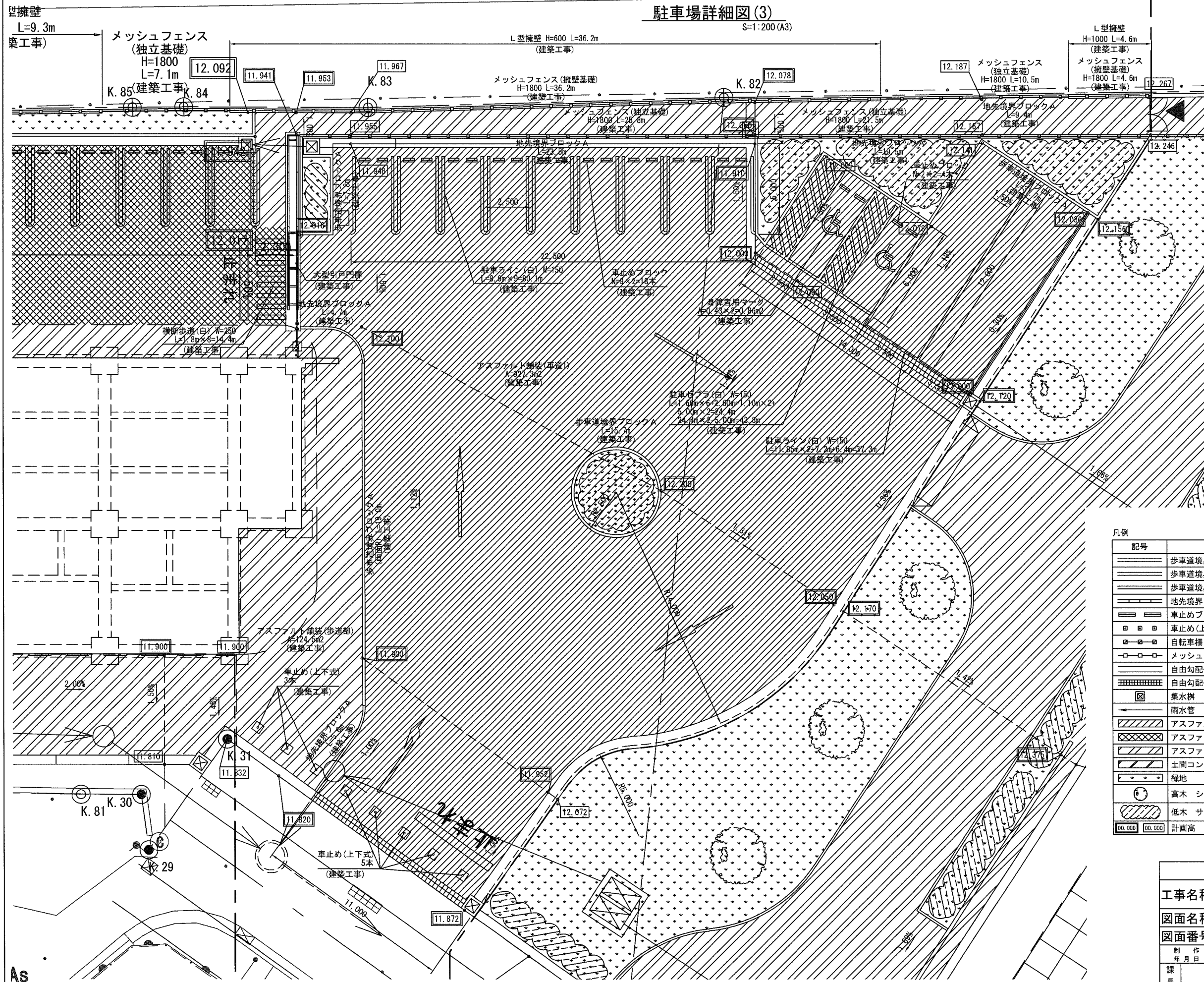
記号	名称	規格・形状
[Symbol]	歩道境界ブロックA	150/170×200×600
[Symbol]	歩道境界ブロックA(両面R)	150/190×200×600
[Symbol]	歩道境界ブロックB	180/205×250×600
[Symbol]	地先境界ブロックA	120×120×600
[Symbol]	車止めブロック	
[Symbol]	車止め(上下式)	チェーン内蔵
[Symbol]	自転車柵	
[Symbol]	メッシュフェンス、アルミフェンス	布基礎、擁壁
[Symbol]	自由勾配側溝(縦断用)	
[Symbol]	自由勾配側溝(横断用)	
[Symbol]	集水樹	
[Symbol]	雨水管	VU
[Symbol]	アスファルト舗装(車道1)	t=50+50+200=300
[Symbol]	アスファルト舗装(車道2)	t=50+200=250
[Symbol]	アスファルト舗装(歩道)	t=40+100+100=240
[Symbol]	土間コンクリート	t=70+100=170
[Symbol]	緑地	
[Symbol]	高木 シラカシ	H=4.0 C=0.2 W=1.2
[Symbol]	低木 サツキツツジ	H=0.4 W=0.5 (5株/m ²)
[Symbol]	計画高	

横須賀市環境政策部公園建設課			
工事名称	久里浜1丁目公園グラウンドほか整備工事(その1)		
図面名称	駐車場詳細図(1)		
図面番号	C-402	縮尺	S=1:200(A3)
制作年月日	令和 2年 12月 日		
課長	主査	審査	設計

駐車場詳細図(3)

S=1:200 (A3)

メディア関係者用駐車場
身障者用駐車場
バス用駐車場



凡例

記号	名称	規格・形状
[Symbol]	歩道境界ブロック A	150/170×200×600
[Symbol]	歩道境界ブロック A (両面 R)	150/190×200×600
[Symbol]	歩道境界ブロック B	180/205×250×600
[Symbol]	地先境界ブロック A	120×120×600
[Symbol]	車止めブロック	
[Symbol]	車止め(上下式)	チェーン内蔵
[Symbol]	自転車柵	
[Symbol]	メッシュフェンス、アルミフェンス	布基礎、擁壁
[Symbol]	自由勾配側溝(縦断用)	
[Symbol]	自由勾配側溝(横断用)	
[Symbol]	集水樹	
[Symbol]	雨水管	VU
[Symbol]	アスファルト舗装(車道1)	t=50+50+200=300
[Symbol]	アスファルト舗装(車道2)	t=50+200=250
[Symbol]	アスファルト舗装(歩道)	t=40+100+100=240
[Symbol]	土間コンクリート	t=70+100=170
[Symbol]	緑地	
[Symbol]	高木 シラカシ	H=4.0 C=0.2 W=1.2
[Symbol]	低木 サツキツツジ	H=0.4 W=0.5 (5株/m2)
[Symbol]	計画高	

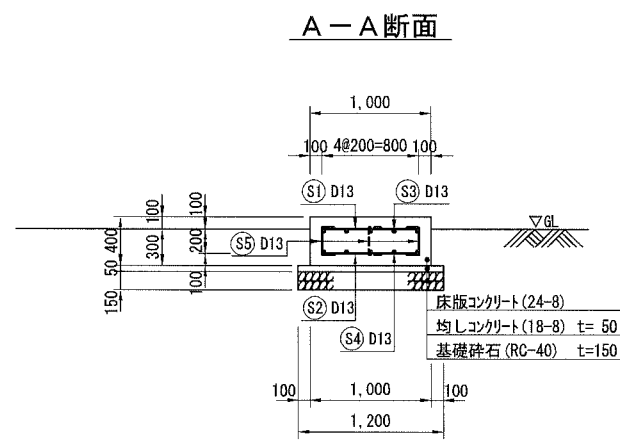
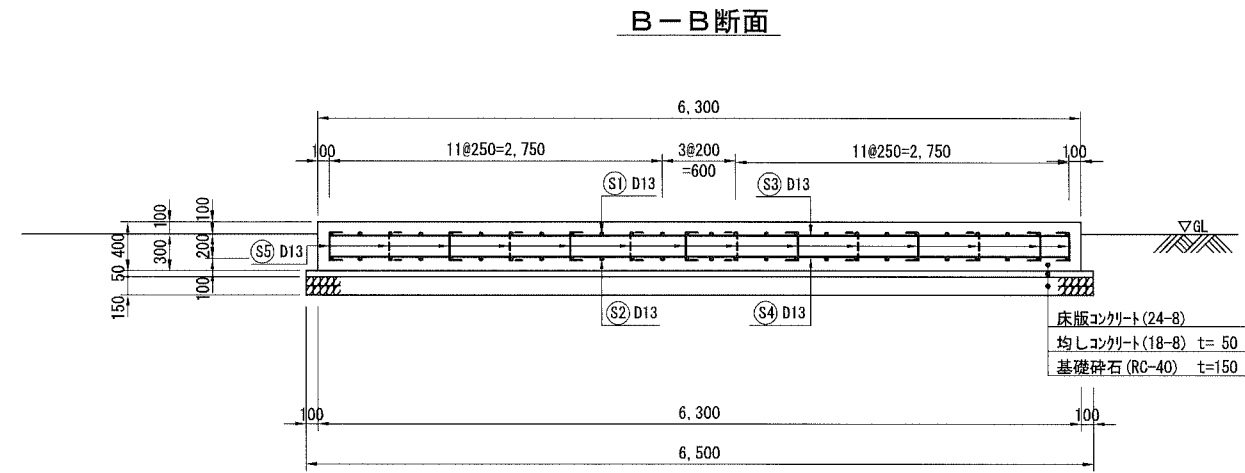
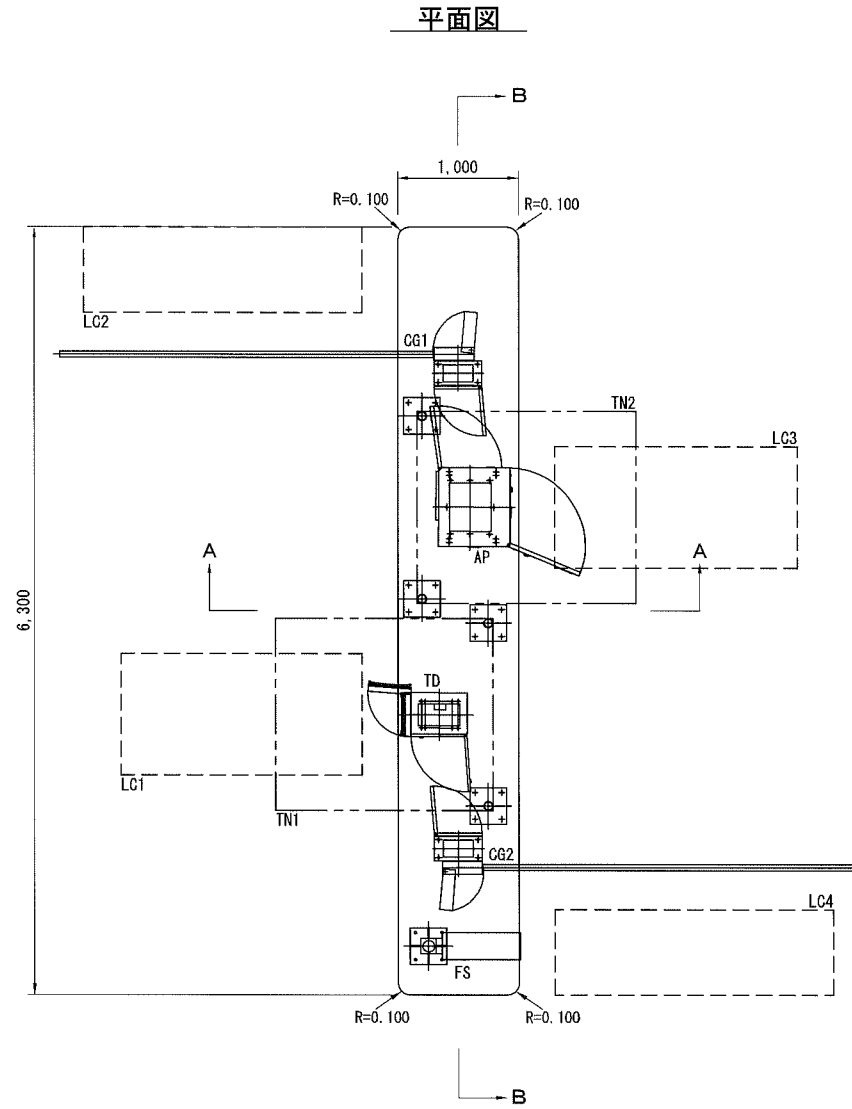
横須賀市環境政策部公園建設課

工事名称	久里浜1丁目公園グラウンドほか整備工事 (その1)		
図面名称	駐車場詳細図(3)		
図面番号	C-404	縮尺	S=1:200 (A3)
制作年月日	令和 2年 12月 日		
課長	主査等	審査	設計

As

駐車場基礎詳細図(1)

駐車場ゲート基礎
S=1:60 (A3)

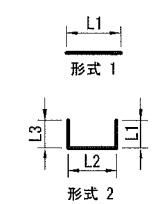


駐車場ゲート (1箇所当たり)

品名	形状寸法	単位	数量	摘要
基礎砕石	RC-40 t=150	m ³	7.800	
均しコンクリート型枠		m ²	0.770	
均しコンクリート	18-8	m ²	0.380	
コンクリート型枠		m ²	5.771	
床版コンクリート	24-8	m ²	2.517	

鉄筋加工・重量表 (1箇所当たり)

種別	形式	径	本数	長さ (mm)	L1 (mm)	L2 (mm)	L3 (mm)	単位質量 (kg/m)	1本当り重量 (kg)	質量 (kg)	摘要
S1	1	D13	26	800	800			0.995	0.796	20.696	
S2	1	D13	26	800	800			0.995	0.796	20.696	
S3	1	D13	5	6,100	6,100			0.995	6.070	30.350	
S4	1	D13	5	6,100	6,100			0.995	6.070	30.350	
S5	2	D13	64	426	100	226	100	0.995	0.424	27.136	
D13 計										87.836 kg	
合計										87.836 kg	



使用鉄筋: SD345

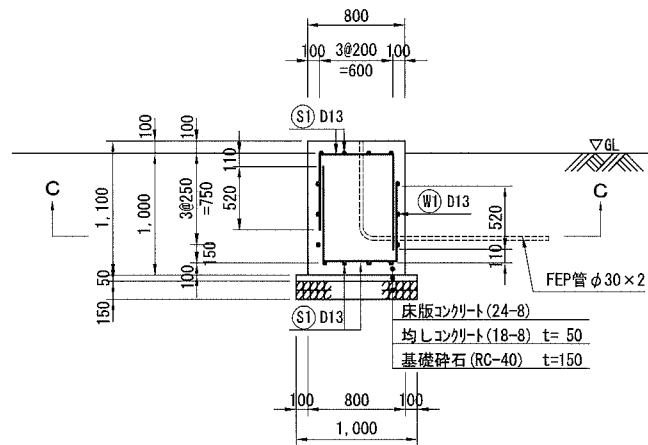
横須賀市環境政策部公園建設課			
工事名称	久里浜1丁目公園グラウンドほか整備工事 (その1)		
図面名称	駐車場基礎詳細図(1)		
図面番号	C-405	縮尺	S=1:60 (A3)
制作年月日	令和 2年 12月 日		
課長	主査	審査	設計

駐車場基礎詳細図(2)

出入口灯基礎

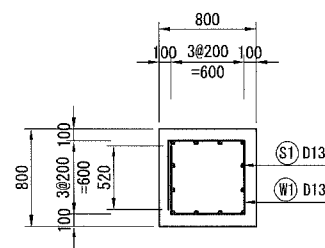
S=1:60 (A3)

B-B断面

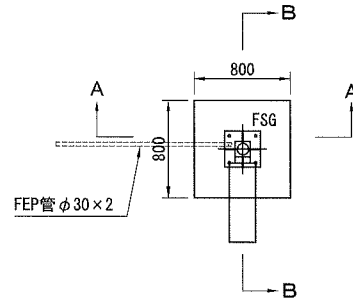


※FEP管(φ300×2)の埋設深さは路盤下-300とする。

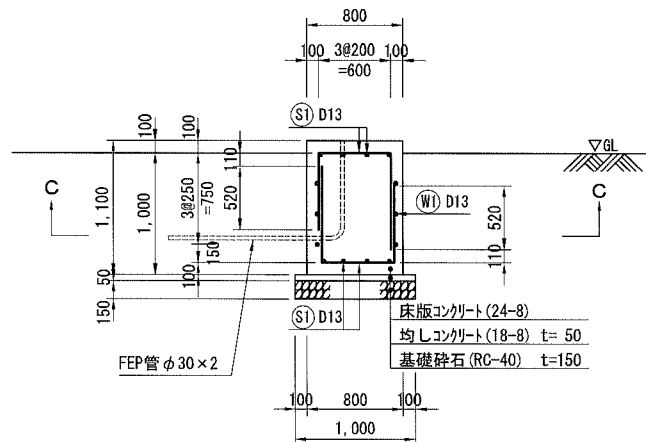
C-C断面



平面図



A-A断面

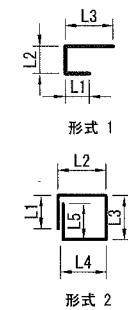


出入口灯 (1箇所当たり)

品名	形状寸法	単位	数量	摘要
基礎砕石	RC-40 t=150	m ²	1.000	
均しコンクリート型枠		m ²	0.200	
均しコンクリート	18-8	m ²	0.050	
コンクリート型枠		m ²	3.520	
床版コンクリート	24-8	m ²	0.704	
FEP管	φ30	m	1.800	

鉄筋加工・重量表 (1箇所当たり)

種別	形式	径	本数	長さ (mm)	L1 (mm)	L2 (mm)	L3 (mm)	L4 (mm)	L5 (mm)	単位質量 (kg/m)	1本当り重量 (kg)	質量 (kg)	摘要
S1	1	D13	12	2,020	630	600	790			0.995	2,010	24.120	
W1	2	D13	3	2,920	560	600	600	600	560	0.995	2,905	8.715	
											D13 計	32.835 kg	
											合計	32.835 kg	



使用鉄筋: SD345

横須賀市環境政策部公園建設課			
工事名称	久里浜1丁目公園グラウンドほか整備工事 (その1)		
図面名称	駐車場基礎詳細図(2)		
図面番号	C-406	縮尺	S=1:60 (A3)
制作年月日	令和 2年 12月 日		
課長	主査	審査	設計

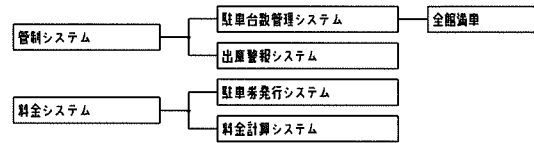
車路管制設備 仕様書

参考図

1. 概要

本システムは(入口無人)(出口無人)方式により駐車場を利用する顧客に対し、入口で駐車券発行機より磁気式駐車券(入庫日時分、違番を磁気記録)を手動発行し、出口精算については全自動精算機により、駐車料金を計算記録し、領収書を任意に発行することで、出口精算業務の省力化を図る。
工事区分:配線・配管は電気設備工事とし、その他は本工事とする。

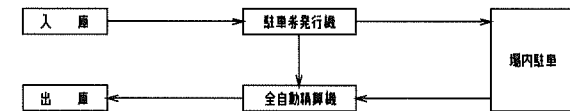
2. システム構成



3. 管制システム

(1) 駐車台数管理システム

台数管理については、入口設置の駐車券発行機からの入庫カウントを出口設置の全自動精算機に伝送し、全自動精算機自らの出庫カウントと共に制御する。



(2) 出庫警告システム

出庫警告については、全自動精算機の精算終了信号により出入口の警告を制御することで出入口付近を通行中の第三者に対する注意を促す。

4. 料金システム

(1) 駐車券発行システム

駐車券発行については、車路に埋設されたループコイルが車両を検知した状態で利用者が駐車券発行機の発券ボタンを押すと、入庫時刻をプリント及びエンコードした磁気式駐車券を発券する。

発行された駐車券を抜き取りとゲートが開いて入庫可能となり、車両がゲートを通過し検知されるとゲートが自動で閉じる。

定期券利用者、駐車券発行機に定期券を挿入すると有効/無効の判定が行われ、有効であれば発行された駐車券が内部に引き込まれるとともに、定期券が返却される。定期券を返却するとゲートが開き入庫可能となり、車両がゲートを通過し検知されるとゲートが自動的に閉じる。

定期券が無効の場合、駐車券を発行/返却し入庫する。

(2) 料金精算システム

出庫車両が出口ゲートに近づくと車路に埋設されたループコイルが車両を検知し全自動精算機が受付状態となり、案内放送を行う。

案内放送に従い車路入口に駐車券を挿入すると、自動的に料金表示を行い現金/カード等で精算し、精算が終了するとゲートが開いて出庫可能となる。車両がゲートを通過し検知されるとゲートが自動で閉じる。

定期券利用者は、所定の場所に定期券を挿入すると、有効/無効の判定が行われ有効であればゲートが開き出庫可能となる。

(定期券が無効の場合、係員対応とする。)

車両がゲートを完全に通過し検知されるとゲートが自動で閉じる。

5. 機器構成

図記号	機器名称	記号	数量	備考
TD	駐車券発行機	TD	1台	屋外自立型
AP	全自動精算機	AP	1台	屋外自立型
CG1, 2	カーゲート	CG1, 2	2台	バネストリート式
LC1~4	ループコイル	LC1~4	4本	
TN1, 2	テント	TN1, 2	2台	
FSG	出入口灯	FSG	1灯	屋外自立ポール型
FS	満車表示灯	FS	1灯	屋外自立ポール型

6. 機器動作

(1) 動作表

記号	通過順	機器動作	台数カウント
TD	LC1→	駐車券手動発行(入庫案内放送)	
	駐車券返取り(定期券返取り)	CG1:ゲート自動開	入庫累計台数 +1 全館在車台数 +1
	LC2→	CG1:ゲート自動開	
AP	LC3→	全自動精算機受付準備(案内案内放送)	
	料金計算終了(定期券返取り)	FSG:「出庫注意」点滅、 回転灯点灯及びブザー鳴動	出庫累計台数 +1 全館在車台数 -1
	CG2:ゲート自動開		
	LC4→	CG2:ゲート自動開	

(2) 全館満車

全自動精算機でカウントされている全館在車台数が任意に設定された満車台数設定の数値に到達すると自動的に満車の判定を行う。

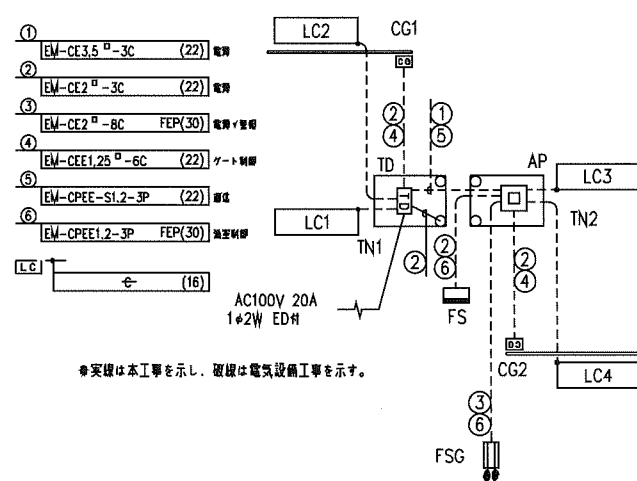
(出入口灯(FSG)、満車表示灯(FS)の表示を「空車」→「満車」に切換える)

尚、全館満車の場合は、入口の駐車券発行機が駐車券の発行を停止し、入庫制限を行う。(満車放送も行う。)

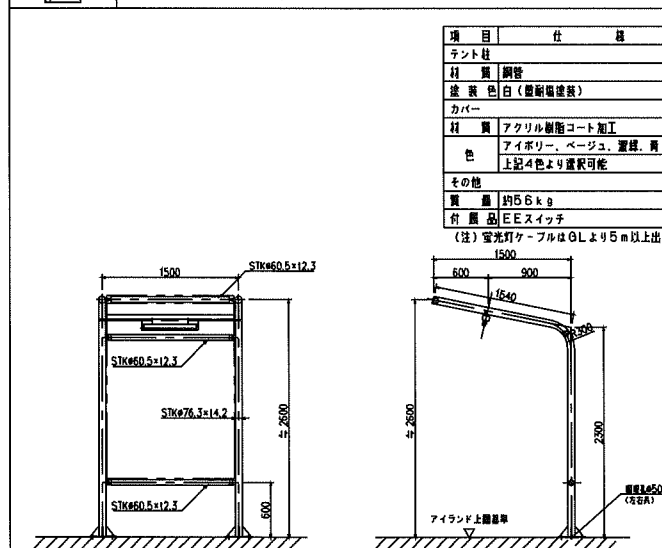
(3) 警報灯動作時間

警報灯の点灯時間はタイマーの設定により1~99秒までの任意時間に設定可能とする。

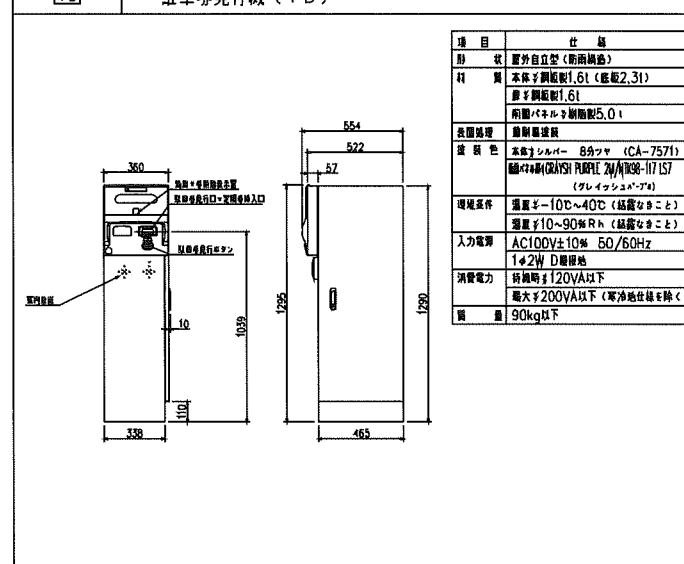
7. 機器系統図



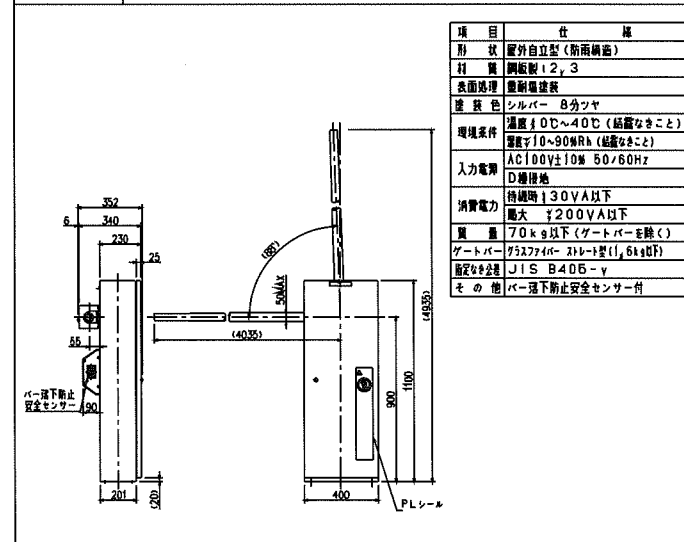
8. 機器外観図(参考図)



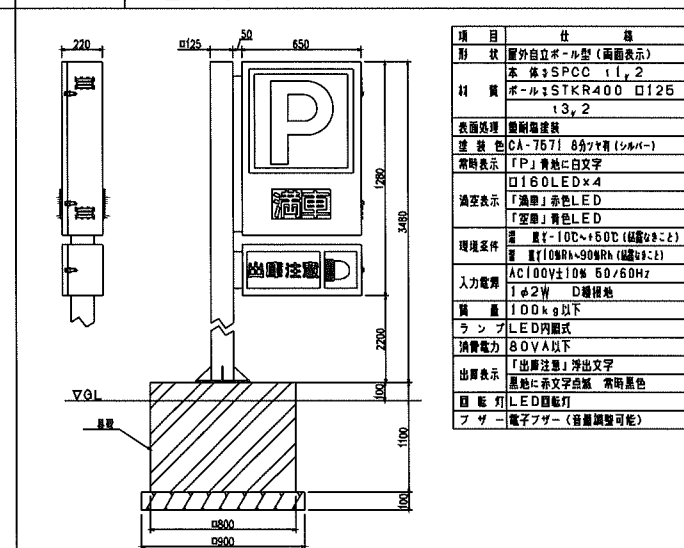
9. 駐車券発行機 (TD)



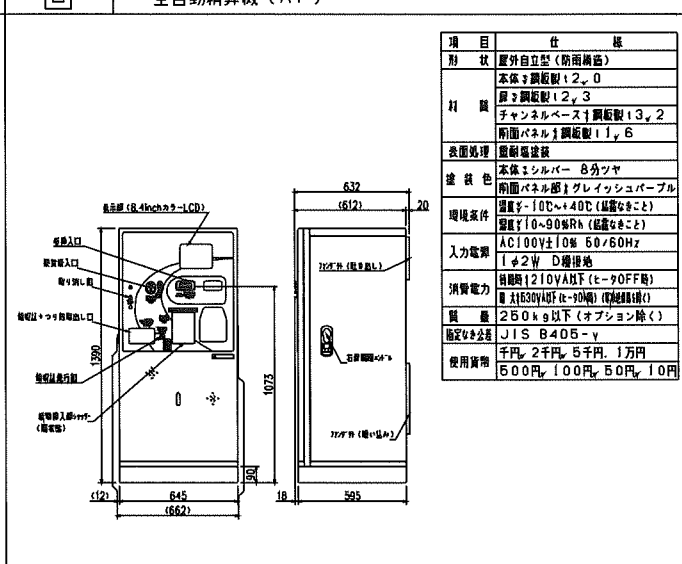
10. カーゲート (CG1, 2)



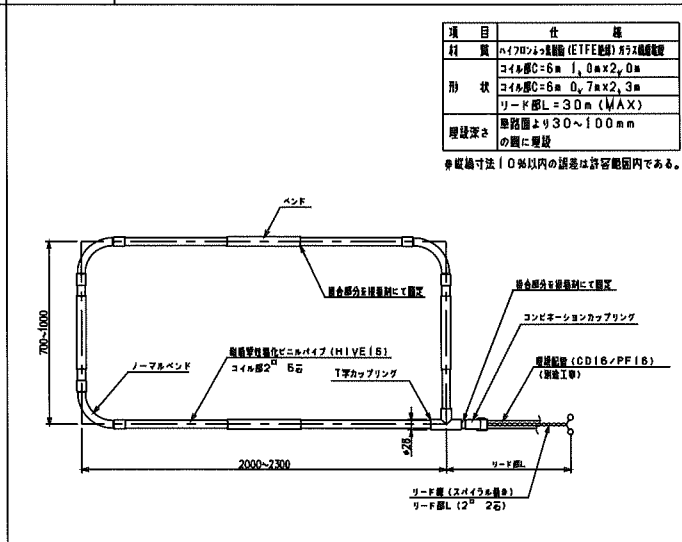
11. 出入口灯 (FSG)



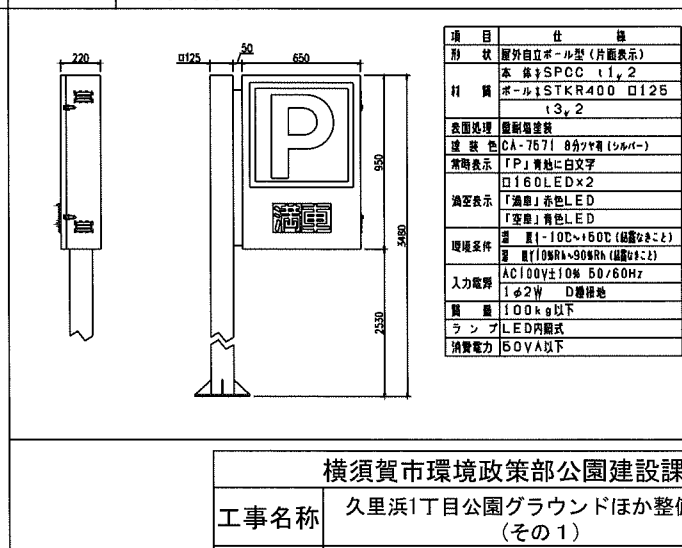
12. 全自動精算機 (AP)



13. ループコイル (LC1~4)



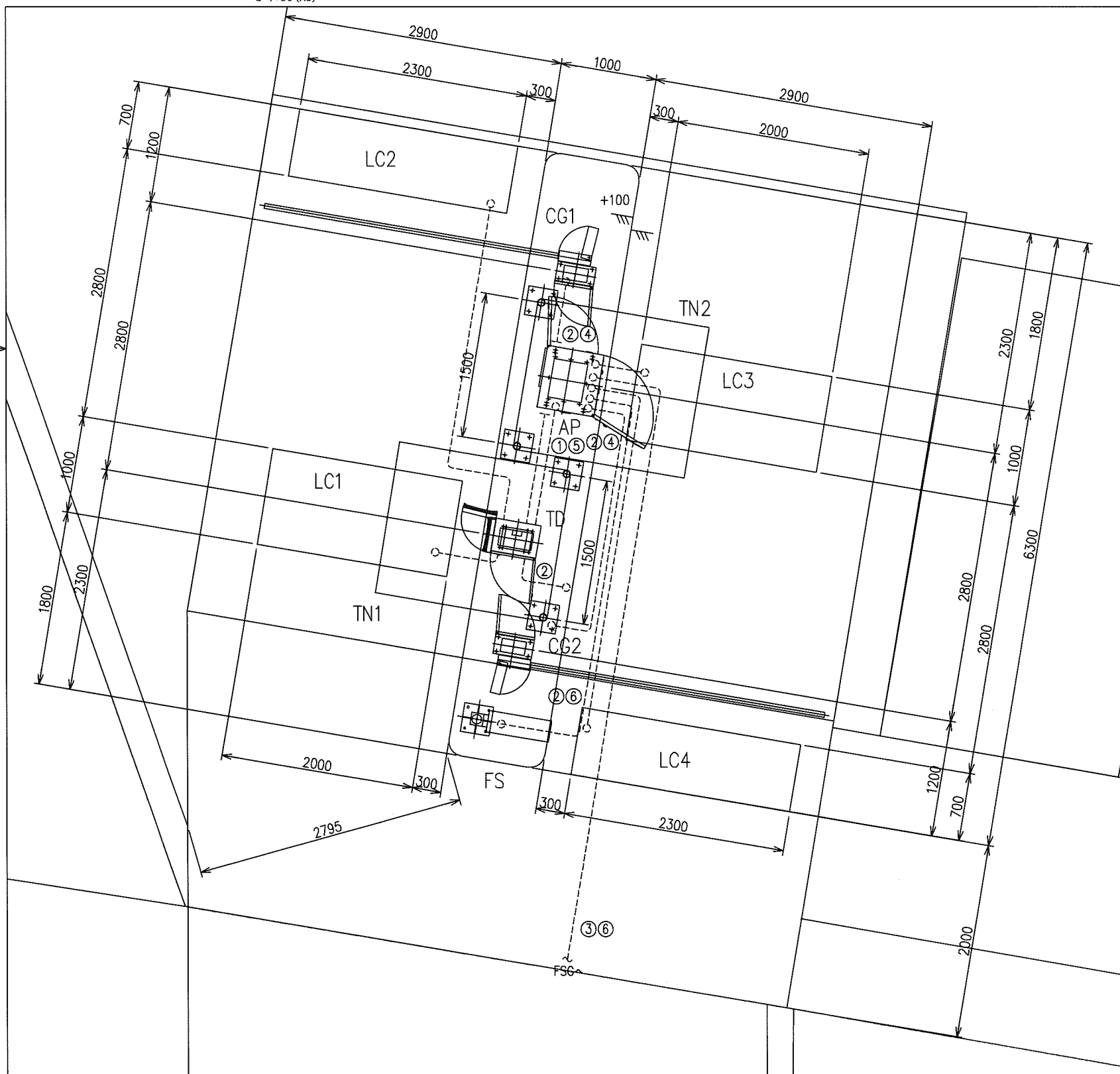
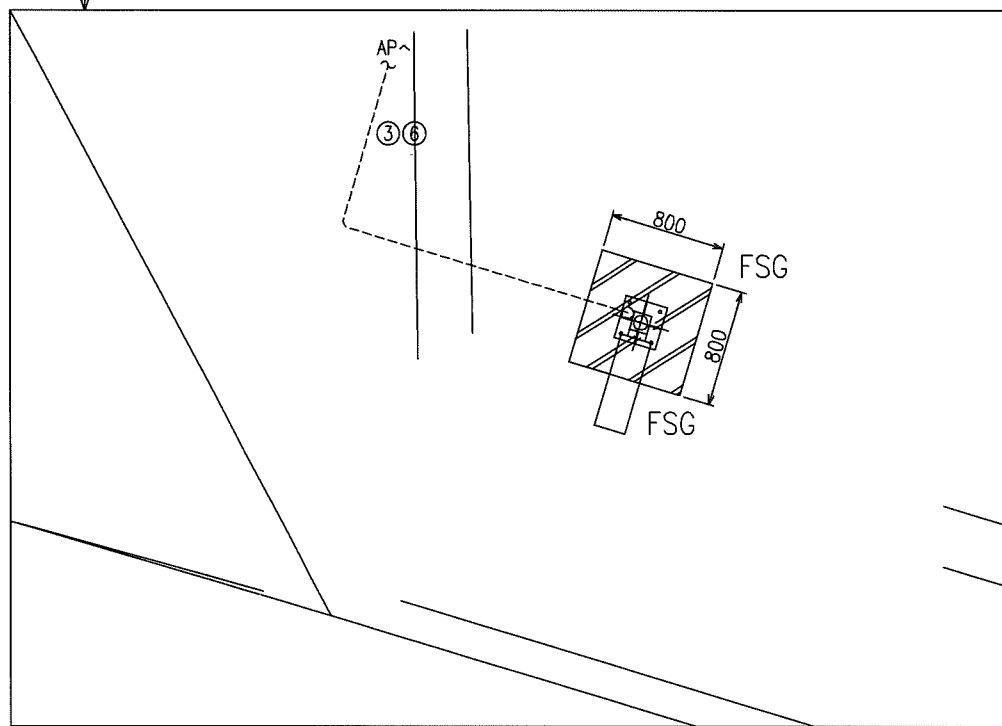
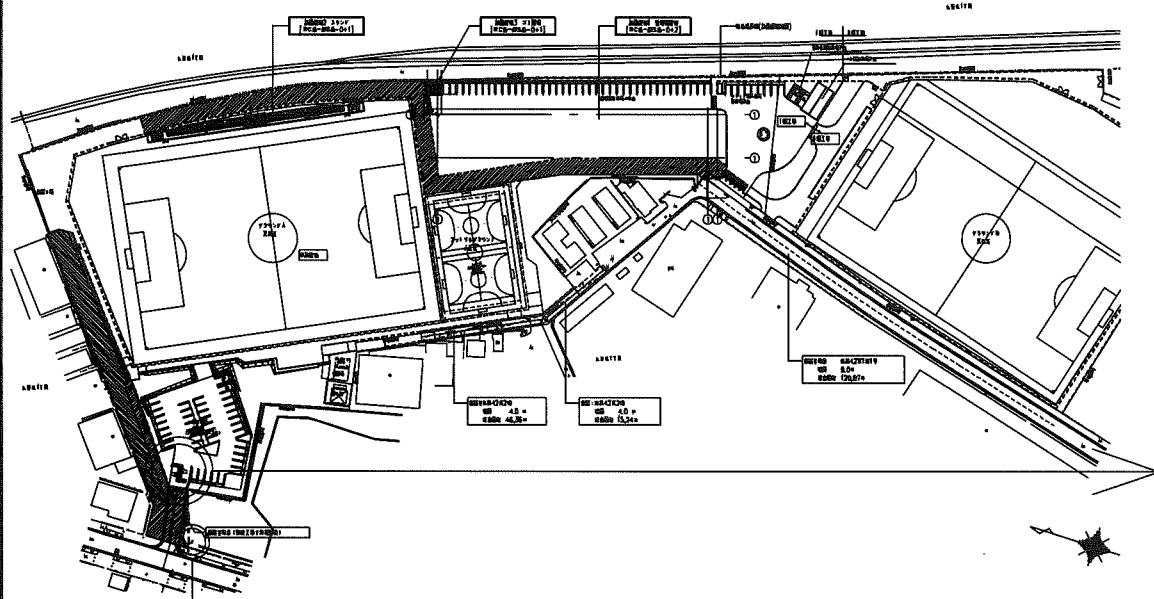
14. 満車表示灯 (FS)



横須賀市環境政策部公園建設課

工事名称	久里浜1丁目公園グラウンドほか整備工事(その1)		
図面名称	車路管制設備 仕様書		
図面番号	C-407	縮尺	NO SCALE
制作年月日	令和 2年 12月 日		
製 長	主 査	審 査	設 計

車路管制設備 配置図
S=1:50 (A3)



凡例

機器名称	記号
駐車券発行機	TD
全自動精算機	AP
カーゲート	CG1, 2
ループコイル	LC1~4
テント	TN1, 2
出入口灯	FSG
満車表示灯	FS

注記

1. 車路管制設備の構築に伴う配管・配線は下記に示す。

- ① EM-CE3.5[□]-3C (22) 電源
- ② EM-CE2[□]-3C (22) 電源
- ③ EM-CE2[□]-8C FEP(30) 電源・警報
- ④ EM-CEE1.25[□]-6C (22) ゲート制御
- ⑤ EM-CPEE-S1.2-3P (22) 通信
- ⑥ EM-CPEE1.2-3P FEP(30) 満空制御

2. 上記配線は埋設とし、埋設深さは路盤下-300とする。

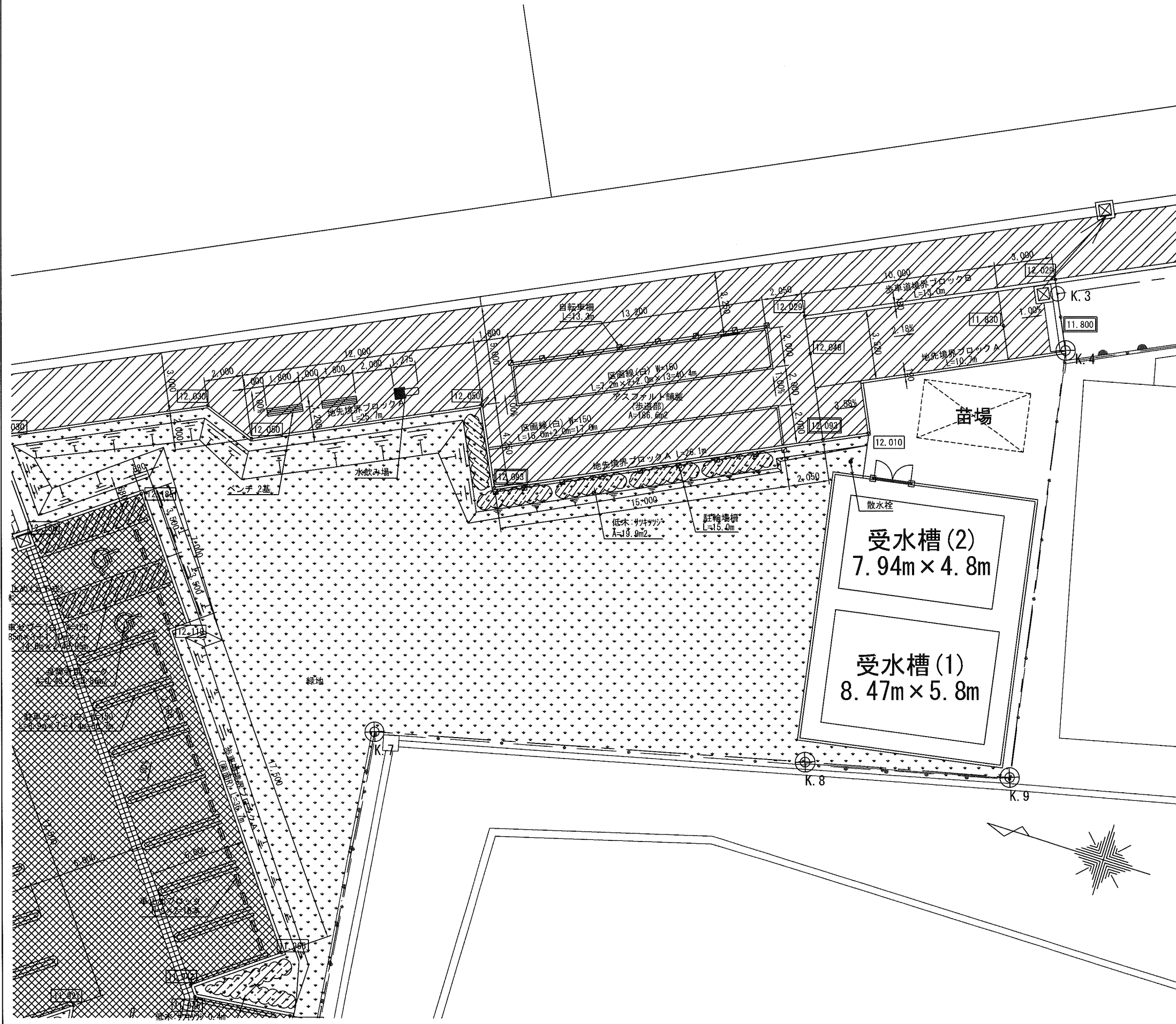


横須賀市環境政策部公園建設課			
工事名称	久里浜1丁目公園グラウンドほか整備工事 (その1)		
図面名称	車路管制設備 配置図		
図面番号	C-408	縮尺	S=1:50 (A3)
制作年月日	令和 2年 12月 日		
課長	主査	検査	設計

駐輪場詳細図

S=1:200 (A3)

一般駐輪場



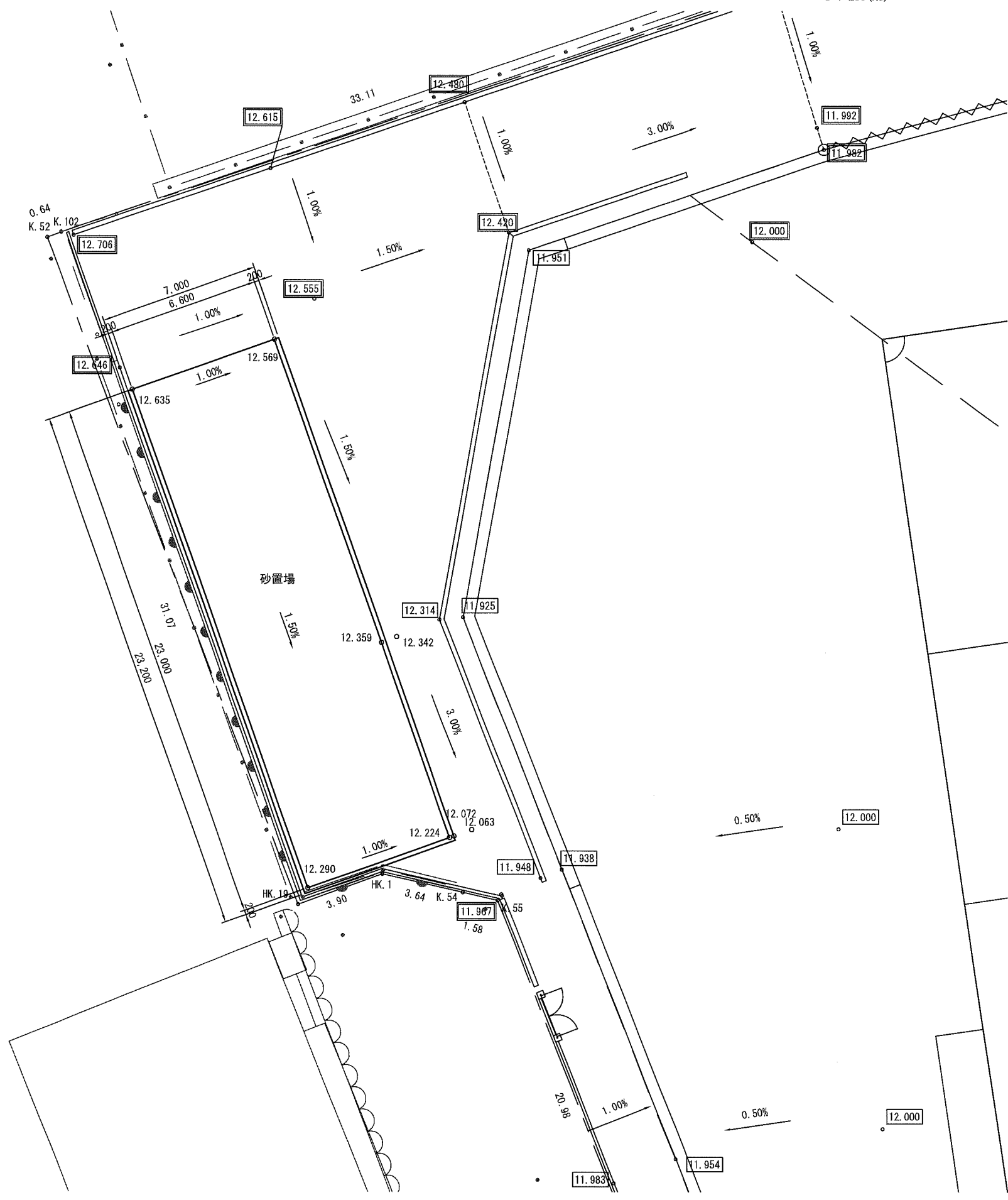
凡例

記号	名称	規格・形状
≡≡≡	歩車道境界ブロックA	150/170×200×600
≡≡≡	歩車道境界ブロックA(両面R)	150/190×200×600
≡≡≡	歩車道境界ブロックB	180/205×250×600
≡≡≡	地先境界ブロックA	120×120×600
≡≡≡	車止めブロック	
□□□	車止め(上下式)	チェーン内蔵
□□□	自転車柵	
□□□	メッシュフェンス、アルミフェンス	布基礎、擁壁
≡≡≡	自由勾配側溝(縦断用)	
≡≡≡	自由勾配側溝(横断用)	
☒	集水樹	
→	雨水管	VU
▨▨▨	アスファルト舗装(車道1)	t=50+50+200=300
▨▨▨	アスファルト舗装(車道2)	t=50+200=250
▨▨▨	アスファルト舗装(歩道)	t=40+100+100=240
▨▨▨	土間コンクリート	t=70+100=170
●●●	緑地	
○	高木 シラカシ	H=4.0 C=0.2 W=1.2
○	低木 サツキツツジ	H=0.4 W=0.5 (5株/m ²)
00.000	計画高	

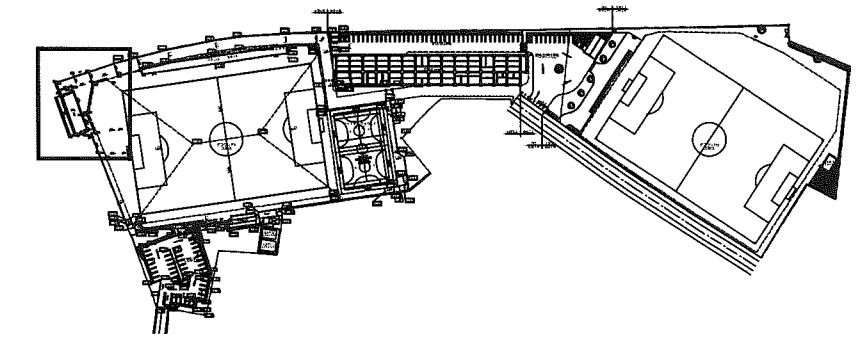
横須賀市環境政策部公園建設課

工事名称	久里浜1丁目公園グラウンドほか整備工事(その1)		
図面名称	駐輪場詳細図		
図面番号	C-409	縮尺	S=1:200 (A3)
制作年月日	令和 2年 12月 日		
課長	主査等	審査	設計

砂置場計画平面図
S=1:200(A3)

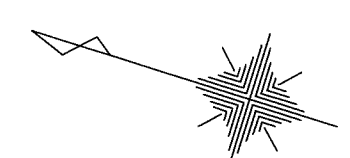


Keyplan



凡例

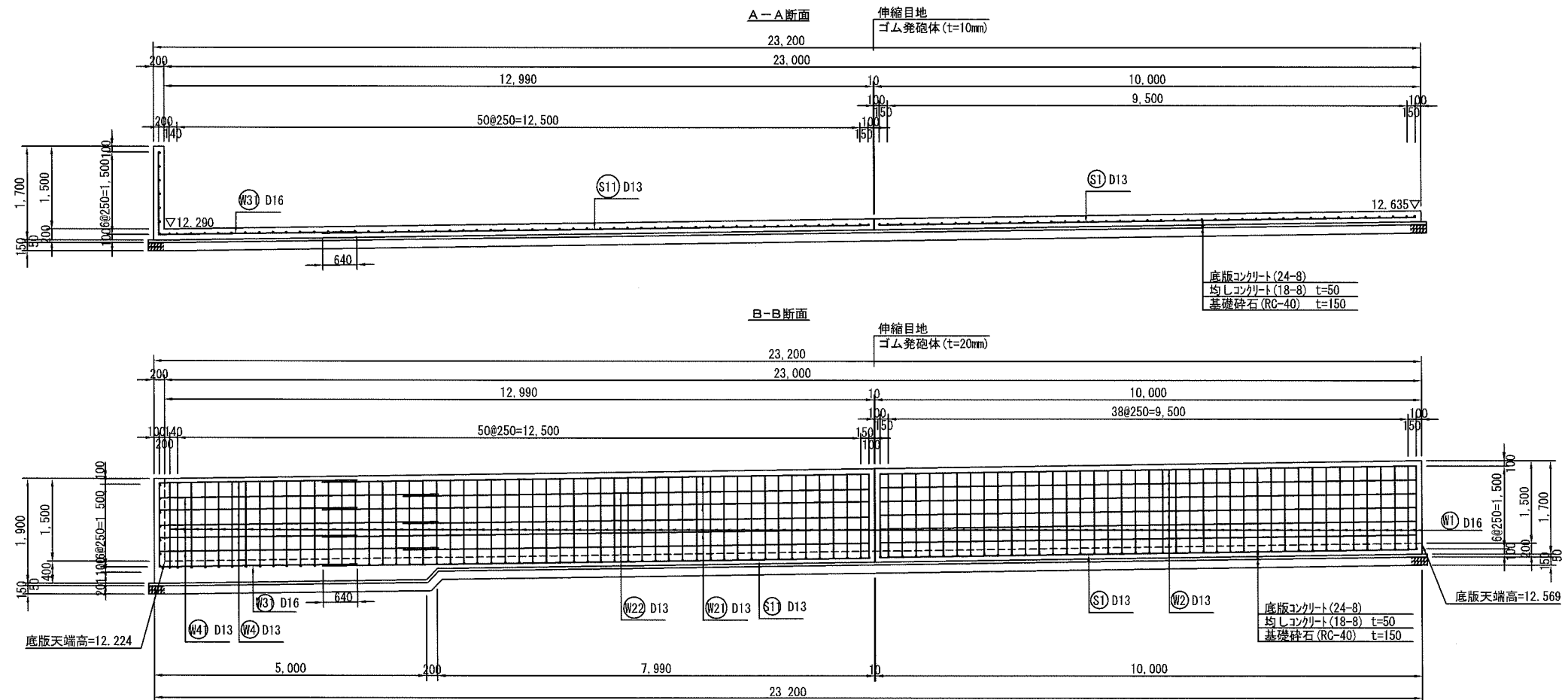
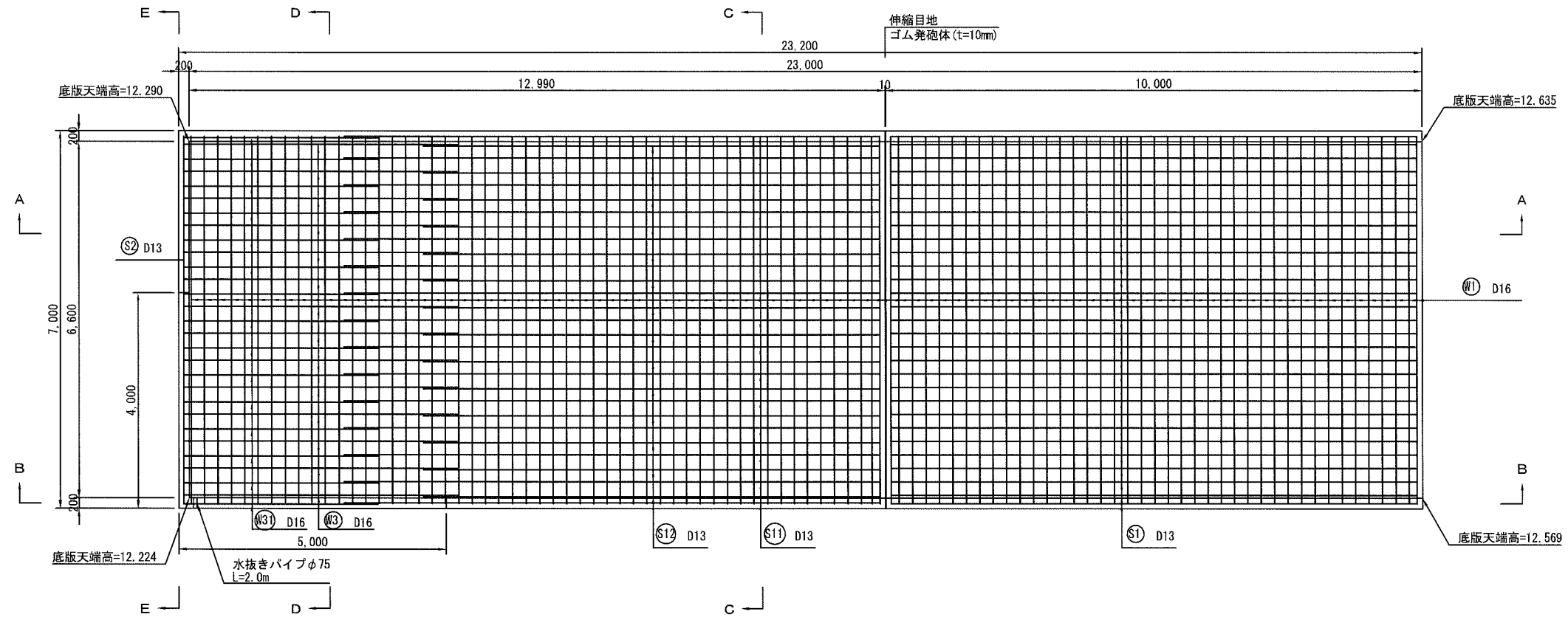
勾配	1.50%
計画高	・ 12.452



横須賀市環境政策部公園建設課				
工事名称	久里浜1丁目公園グラウンドほか整備工事 (その1)			
図面名称	砂置場計画平面図			
図面番号	C-501	縮尺	S=1:200(A3)	
制作年月日	令和 2年 12月 日			
課長	主査等	審査	設計	

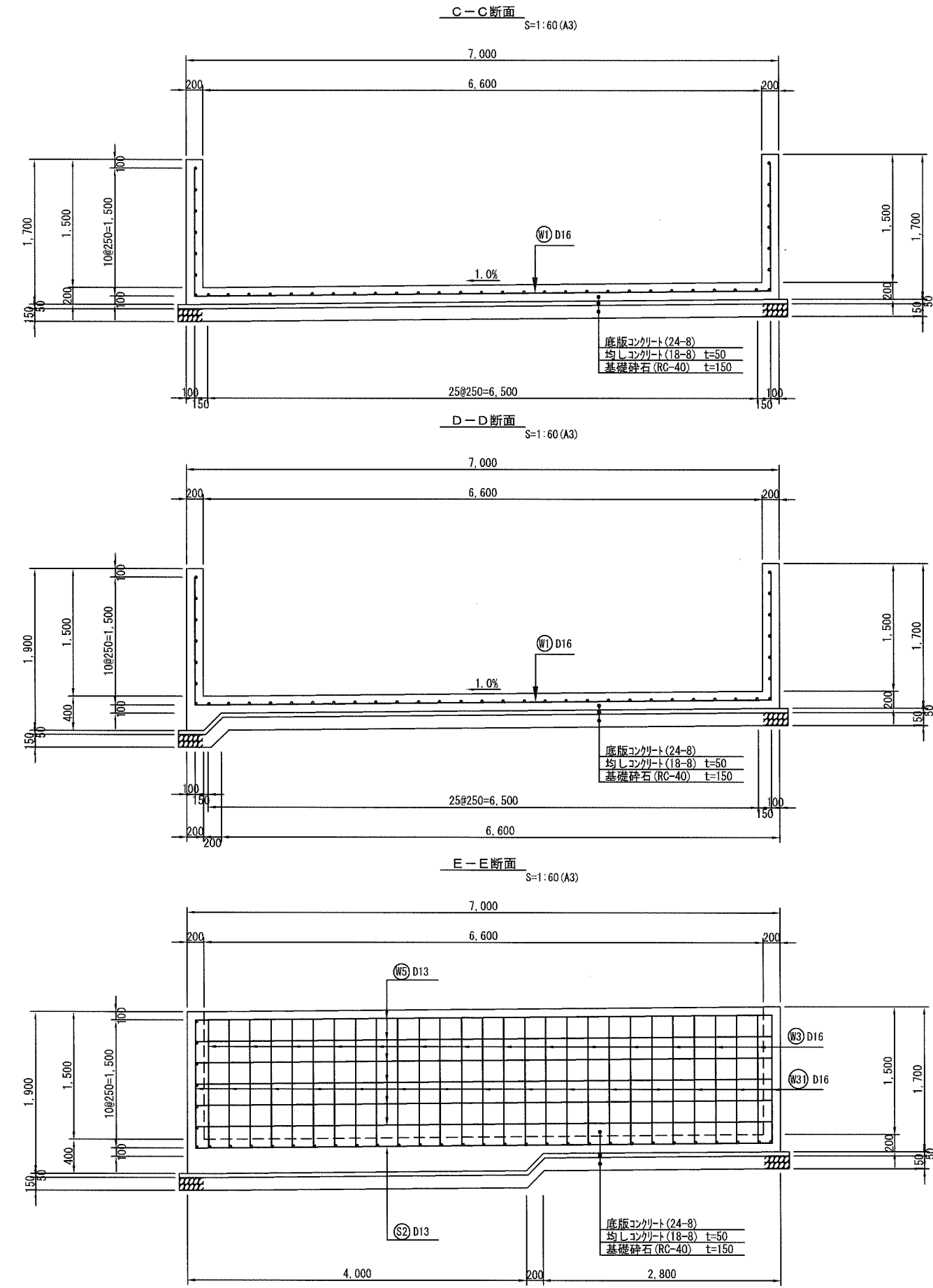
砂置場詳細図(1)

S=1:100 (A3)



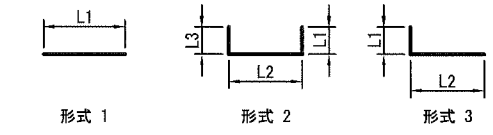
横須賀市環境政策部公園建設課			
工事名称	久里浜1丁目公園グラウンドほか整備工事 (その1)		
図面名称	砂置場詳細図(1)		
図面番号	C-502	縮尺	S=1:100 (A3)
制作年月日	令和 2年 12月 日		
課長	主任	審査	設計

砂置場詳細図(2)
S=1:60 (A3)



砂置場 材料表(1箇所当たり)

品名	形状寸法	単位	数量	摘要
コンクリート	24-8	m ³	48.740	躯体、底版コンクリート
コンクリート型枠		m ²	175.360	
鉄筋	SD345 D13	kg	877.439	
鉄筋	SD345 D16	kg	1701.455	
均しコンクリート	18-8	m ³	8.352	
均しコンクリート型枠		m ²	3.040	
基礎砕石	RC-40	m ³	167.040	
目地	t=10	m ²	2.000	
水抜きパイプ	VUφ75	m	2.000	



鉄筋加工表(1m当たり)

種別	形式	径	本数	長さ(mm)	L1(mm)	L2(mm)	L3(mm)	単位重量(kg/m)	1本当り重量(kg)	質量(kg)	摘要	
S1	1	D13	29	9,800	9,800			0.995	9.751	282.779	—	
S11	1	D13	15	10,000	10,000			0.995	9.960	149.400	—	
S12	1	D13	14	8,500	8,500			0.995	8.467	118.538	—	
S2	1	D13	1	6,800	6,800			0.995	6.766	6.766	—	
W1	2	D16	94	9,800	1,500	6,800	1,500	1.560	15.288	1437.072	┌	
W2	1	D13	12	9,800	9,800			0.995	9.751	117.012	—	
W21	1	D13	6	10,000	10,000			0.995	9.950	59.700	—	
W22	1	D13	6	8,500	8,500			0.995	8.458	50.748	—	
W31	3	D16	15	5,120	3,620	1,500		1.560	7.987	119.805	┌	
W3	3	D16	14	6,620	5,120	1,500		1.560	10.327	144.578	┌	
W4	1	D13	6	3,620	3,620			0.995	3.602	21.612	—	
W41	1	D13	6	5,120	5,120			0.995	5.094	30.564	—	
W5	1	D13	6	6,800	6,800			0.995	6.766	40.596	—	
										D13 計	877.715 kg	
										D16 計	1,701.455 kg	
										合計	2,579.170 kg	

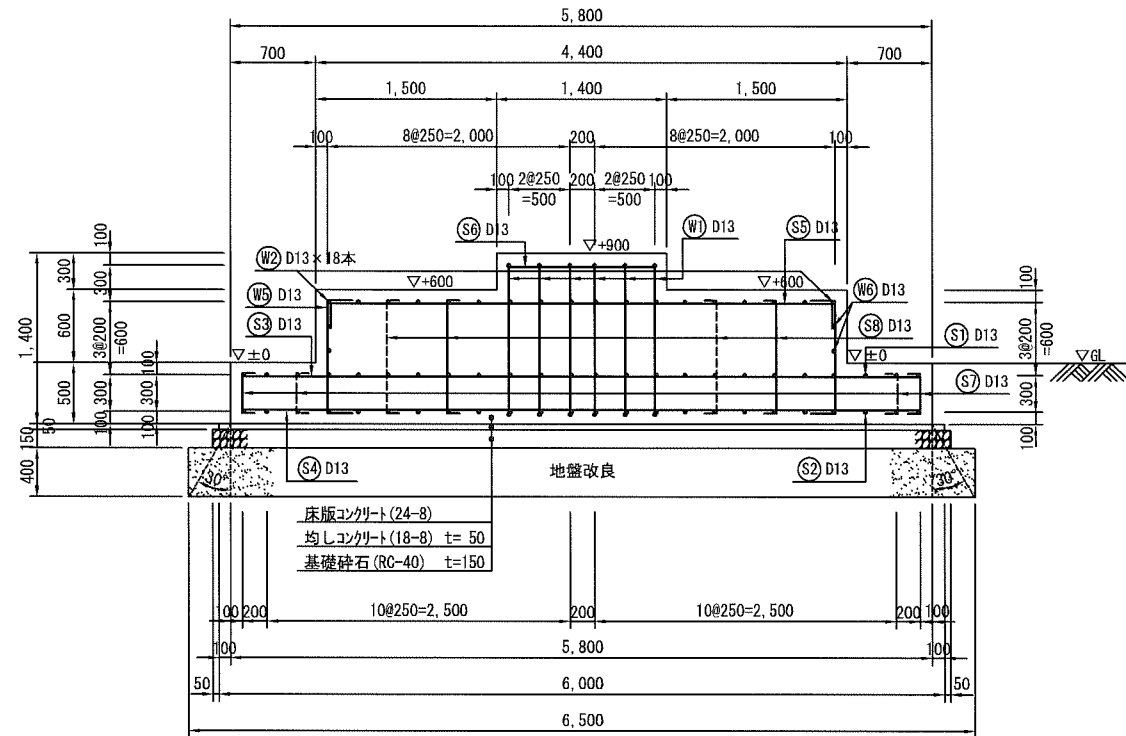
横須賀市環境政策部公園建設課			
工事名称	久里浜1丁目公園グラウンドほか整備工事(その1)		
図面名称	砂置場詳細図(2)		
図面番号	C-503	縮尺	S=1:60 (A3)
制作年月日	令和 2年 12月 日		
課長	主査	審査	設計

受水槽基礎詳細図(2)

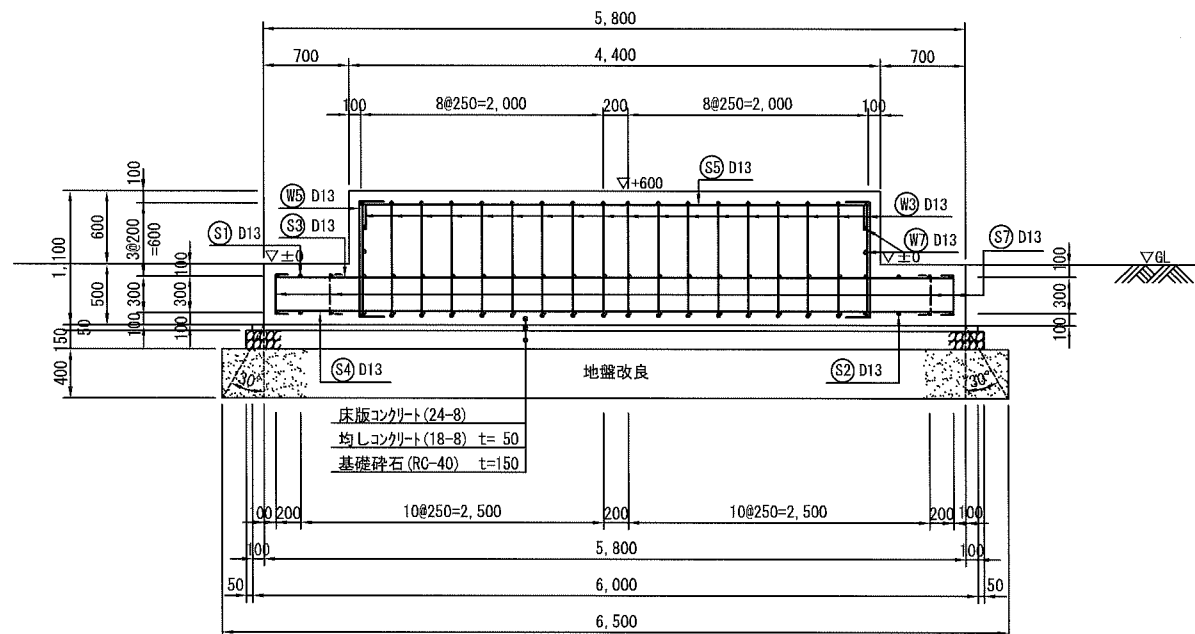
受水槽(1)

S=1:60 (A3)

B-B断面



C-C断面



鉄筋加工・重量表		受水槽1								(1箇所当り)	
種別	形式	径	本数	長さ (mm)	L1 (mm)	L2 (mm)	L3 (mm)	単位質量 (kg/m)	1本当り重量 (kg)	質量 (kg)	摘要
W1	1	D13	6	3,560	200	1,213	726	0.995	3.542	21.252	
W2	1	D13	18	4,400	200	913	2,174	0.995	4.378	78.804	
W3	4	D13	36	3,120	460	913	374	0.995	3.104	111.744	
W4	2	D13	12	4,430	100	4,226		0.995	4.408	52.896	
W5	2	D13	18	1,330	200	926		0.995	1.323	23.814	
W6	2	D13	4	2,400	100	2,200		0.995	2.388	9.552	
W7	2	D13	8	600	100	400		0.995	0.597	4.776	
S1	3	D13	24	8,270	8,270			0.995	8.229	197.496	
S2	3	D13	24	8,270	8,270			0.995	8.229	197.496	
S3	3	D13	38	5,600	5,600			0.995	5.572	211.736	
S4	3	D13	38	5,600	5,600			0.995	5.572	211.736	
S5	2	D13	17	4,600	200	4,200		0.995	4.577	77.809	
S6	3	D13	4	1,200	1,200			0.995	1.194	4.776	
S7	2	D13	162	530	100	326		0.995	0.527	85.374	
S8	2	D13	20	1,130	100	926		0.995	1.124	22.480	
D13 計									1,311.741	kg	
合計									1,311.741	kg	

受水槽基礎(1)

材料表(1箇所当り)

品名	形状寸法	単位	数量	摘要
躯体、底版コンクリート	24-8	m ³	34.445	
型枠		m ²	35.810	
均しコンクリート	18-8	m ³	2.601	
均しコンクリート型枠		m ²	1.467	
基礎碎石	RC-40	m ³	53.497	
鉄筋	D13 SD345	kg	1311.741	

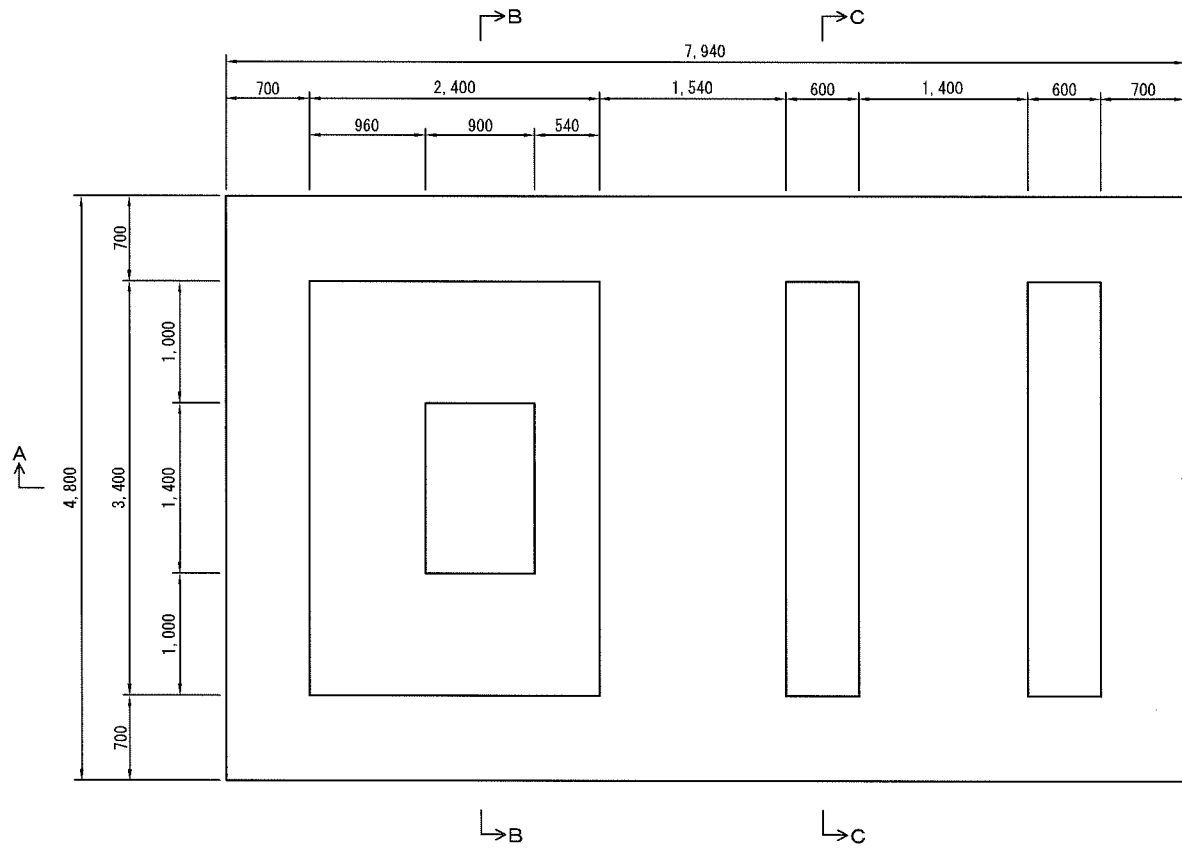
※注記：地盤改良の配合割合、強度は配合試験により決定すること。

横須賀市環境政策部公園建設課			
工事名称	久里浜1丁目公園グラウンドほか整備工事(その1)		
図面名称	受水槽基礎詳細図(2)		
図面番号	C-602	縮尺	S=1:60(A3)
制作年月日	令和 2年 12月 日		
課長	主査	審査	設計

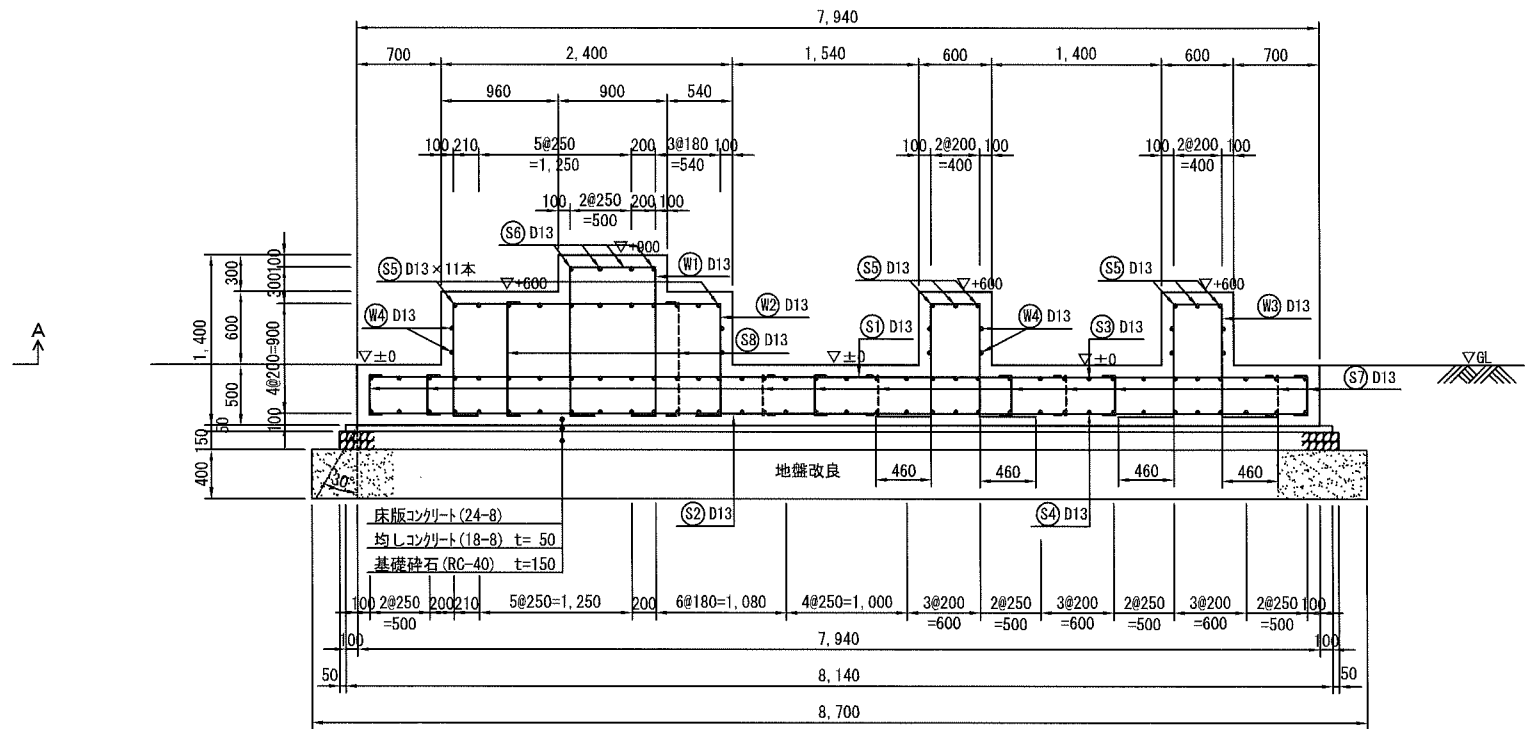
受水槽基礎詳細図(3)

受水槽(2)
S=1:60(A3)

平面図



A-A断面



最大地盤反力度
 長期 28.7 kN/m²
 短期 45.6 kN/m²
 改良体の設計基準強度
 192 kN/m²

※注記：地盤改良の配合割合、強度は配合試験により決定すること。

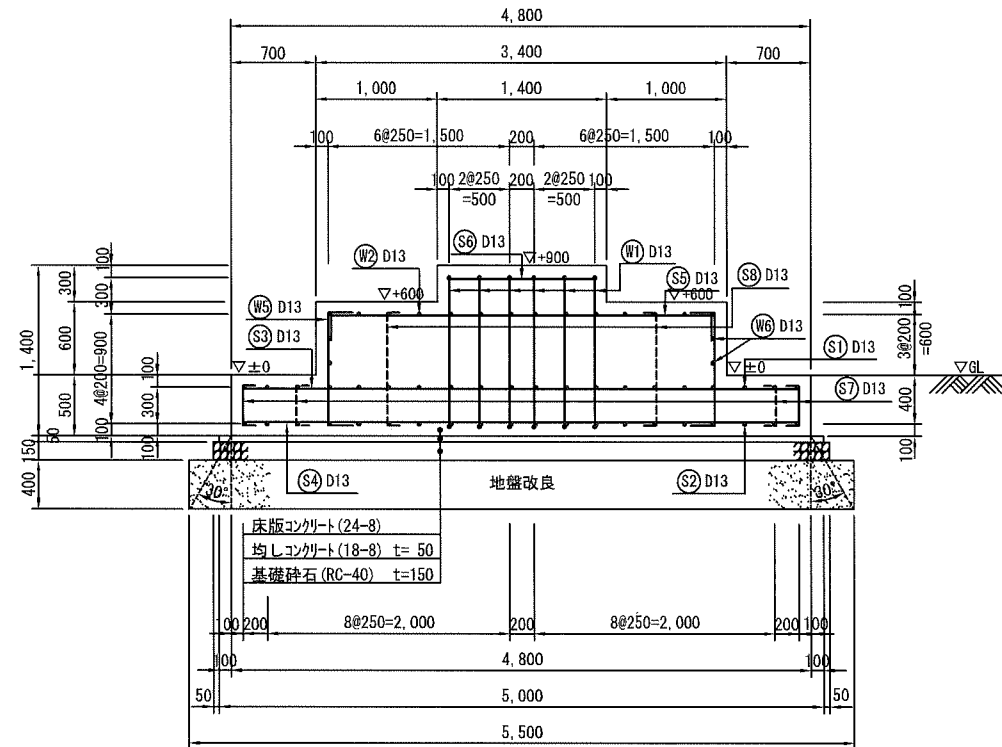
横須賀市環境政策部公園建設課			
工事名称	久里浜1丁目公園グラウンドほか整備工事(その1)		
図面名称	受水槽基礎詳細図(3)		
図面番号	C-603	縮尺	S=1:60(A3)
制作年月日	令和 2年 12月 日		
課長	主任	審査	設計

受水槽基礎詳細図(4)

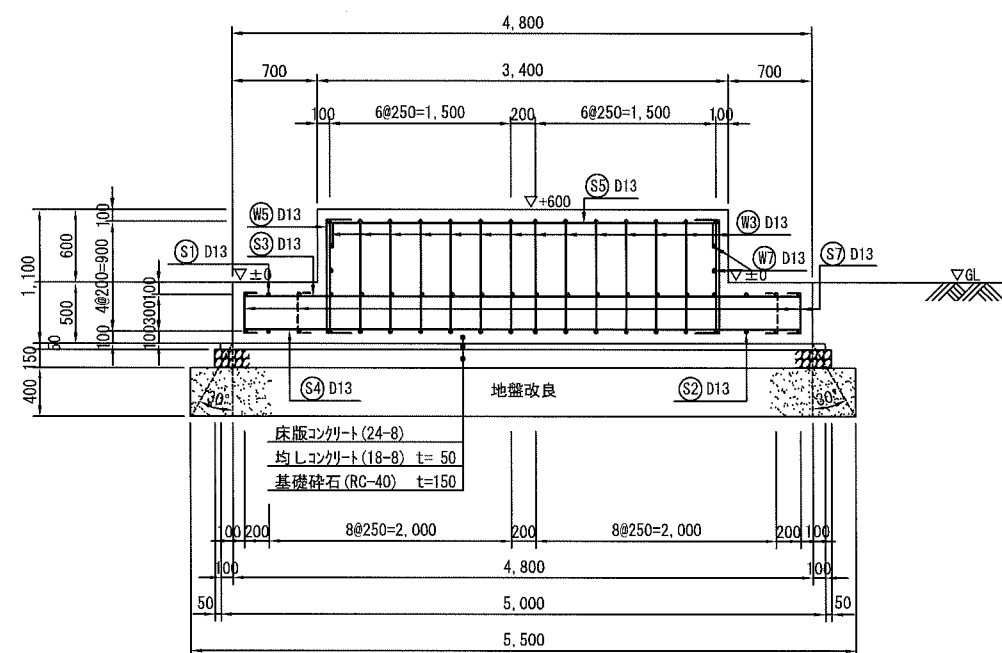
受水槽(2)

S=1:60 (A3)

B-B断面



C-C断面



鉄筋加工・重量表		受水槽2		(1箇所当り)							
種別	形式	径	本数	長さ (mm)	L.1 (mm)	L.2 (mm)	L.3 (mm)	単位質量 (kg/m)	1本当り重量 (kg)	質量 (kg)	摘要
W1	1	D13	6	3,560	200	1,213	726	0.995	3.542	21.252	
W2	1	D13	14	4,400	200	913	2,174	0.995	4.378	61.292	
W3	4	D13	28	3,120	460	913	374	0.995	3.104	86.912	
W4	2	D13	12	3,430	100	3,226		0.995	3.413	40.956	
W5	2	D13	18	1,330	200	926		0.995	1.323	23.814	
W6	2	D13	4	2,400	100	2,200		0.995	2.388	9.552	
W7	2	D13	8	600	100	400		0.995	0.597	4.776	
S1	3	D13	20	7,740	7,740			0.995	7.701	154.020	
S2	3	D13	20	7,740	7,740			0.995	7.701	154.020	
S3	3	D13	36	4,600	4,600			0.995	4.577	164.772	
S4	3	D13	36	4,600	4,600			0.995	4.577	164.772	
S5	2	D13	17	3,600	200	3,200		0.995	3.582	60.894	
S6	3	D13	4	1,200	1,200			0.995	1.194	4.776	
S7	2	D13	149	530	100	326		0.995	0.527	78.523	
S8	2	D13	15	1,130	100	926		0.995	1.124	16.860	
D13 計									1,047.191	kg	
合計									1,047.191	kg	

受水槽基礎(2) 材料表(1箇所当たり)

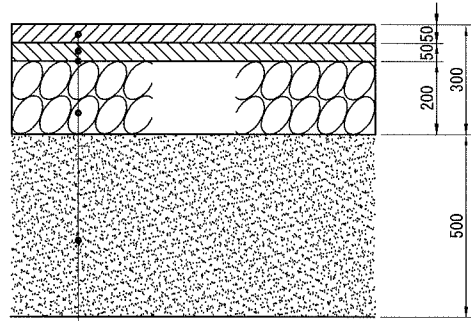
品名	形状寸法	単位	数量	摘要
躯体、底板コンクリート	24-8	m ³	26.778	
型枠		m ²	30.680	
均しコンクリート	18-8	m ³	2.035	
均しコンクリート型枠		m ²	1.314	
基礎砕石	RC-40	m ³	42.024	
鉄筋	D13 SD345	kg	1047.191	

※注記：地盤改良の配合割合、強度は配合試験により決定すること。

横須賀市環境政策部公園建設課			
工事名称	久里浜1丁目公園グラウンドほか整備工事 (その1)		
図面名称	受水槽基礎詳細図(4)		
図面番号	C-604	縮尺	S=1:60 (A3)
制作年月日	令和 2年 12月 日		
製	主	審	設
長	査	査	計

構造図(1)

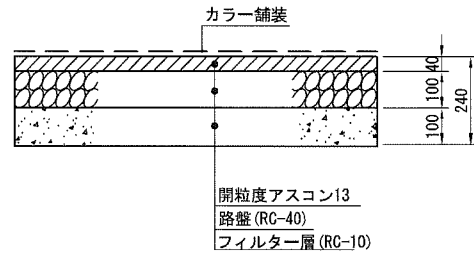
アスファルト舗装
(車道1) S=1:20 (A3)



再生密粒度アスコン13
再生粗粒度アスコン20
プライムコート (PK-3) 1.2l/m²
路盤 (RC-40)
路床改良 (添加材150kg/m³)

特記事項
・路床及び路盤の転圧は、ローラー転圧を標準とする。
・路床の設計CBRは3%を標準とする。
・路床改良における改良材料及び添加量については、現地採取土による配合試験を実施し配合検討書を作成し監督員の承諾を得るものとする。

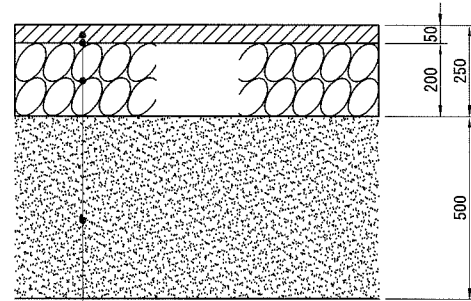
アスファルト舗装
(歩道) S=1:20 (A3)



カラー舗装
開粒度アスコン13
路盤 (RC-40)
フィルター層 (RC-10)

特記事項
・路床及び路盤の転圧は、ローラー転圧を標準とする。
・表面にカラー舗装を施す。
・カラー舗装はポリエステル樹脂カラー塗料吹付け (1.0kg/m²) とする。
・カラー舗装の色はベージュ系とする。

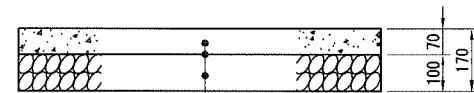
アスファルト舗装
(車道2) S=1:20 (A3)



再生密粒度アスコン13
プライムコート (PK-3) 1.2l/m²
路盤 (RC-40)
路床改良 (添加材150kg/m³)

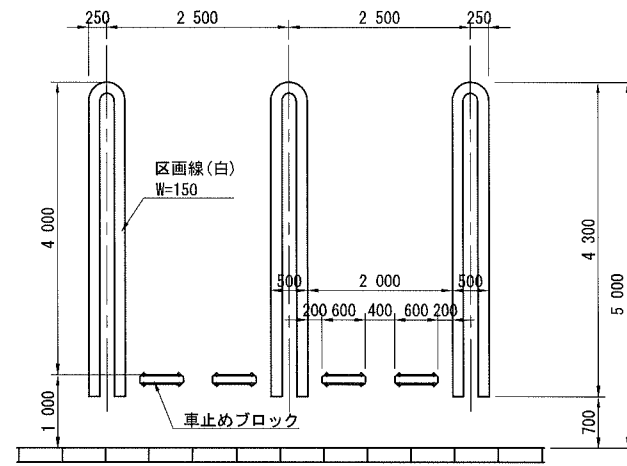
特記事項
・路床及び路盤の転圧は、ローラー転圧を標準とする。
・路床の設計CBRは3%を標準とする。
・路床改良における改良材料及び添加量については、現地採取土による配合試験を実施し配合検討書を作成し監督員の承諾を得るものとする。

土間コンクリート
S=1:20 (A3)

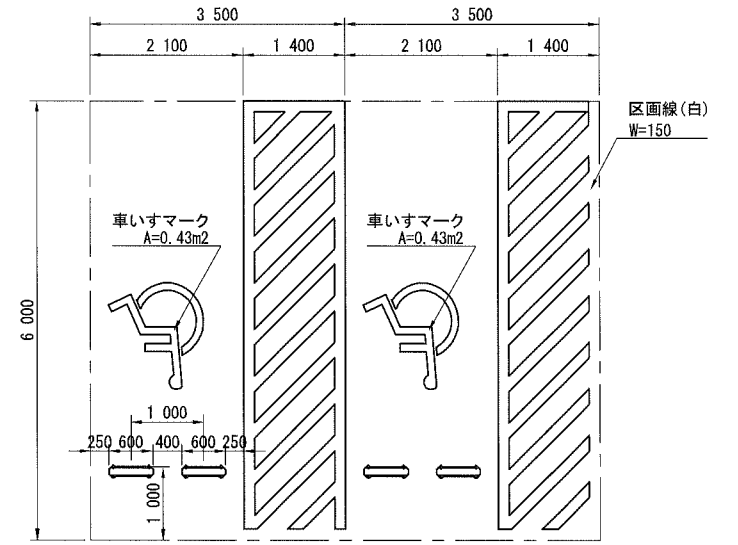


コンクリート (18-8)
プライムコート (PK-3) 1.2l/m²
路盤 (RC-40)

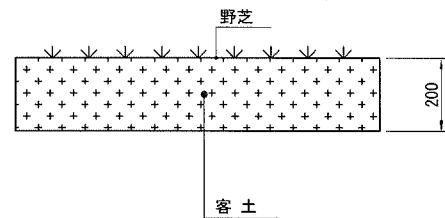
一般駐車場
S=1:100 (A3)



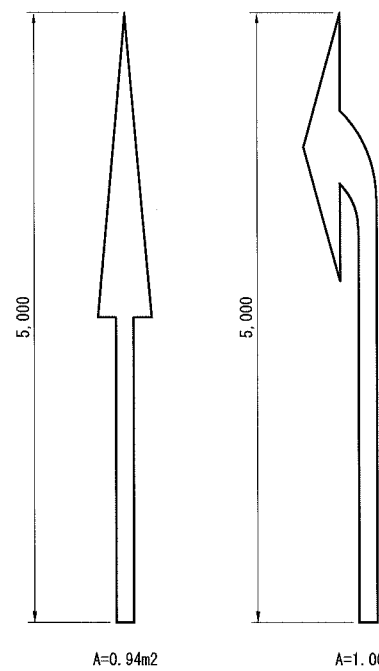
車いす用駐車場
S=1:100 (A3)



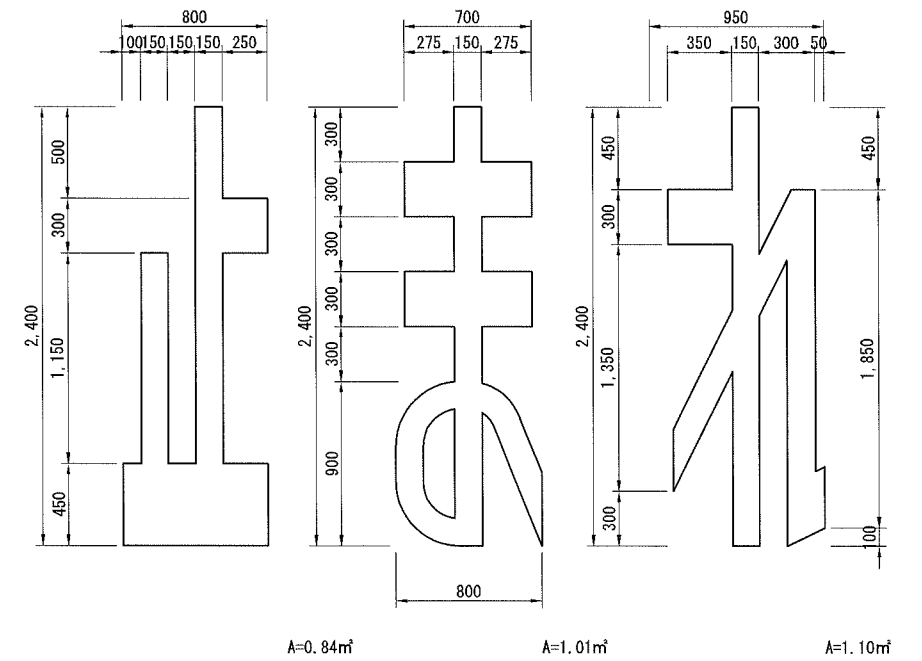
張芝(野芝)
S=1:20 (A3)



矢印(進行方向)
S=1:60 (A3)



区画線・文字(止まれ)
S=1:40 (A3)



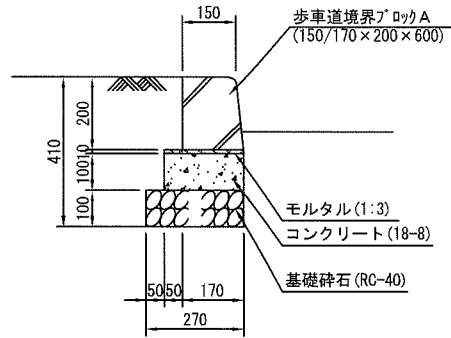
※国土交通省、北海道開発局より参照

横須賀市環境政策部公園建設課			
工事名称	久里浜1丁目公園グラウンドほか整備工事 (その1)		
図面名称	構造図(1)		
図面番号	C-701	縮尺	図示
制作年月日	令和 2年 12月 日		
課長	主査	審査	設計

構造図(2)

参考図

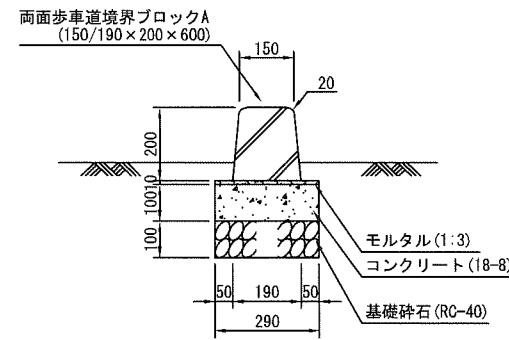
歩車道境界ブロックA
S=1:20 (A3)



歩車道境界ブロックA 材料表(100m当たり)

品名	形状寸法	単位	数量	摘要
歩車道境界ブロックA	150/170×200×600	本	165	
モルタル	1:3	m ³	0.220	
コンクリート	18-8	m ³	2.200	
型枠		m ²	20.000	
基礎砕石	t=100 RC-40	m ³	27.000	

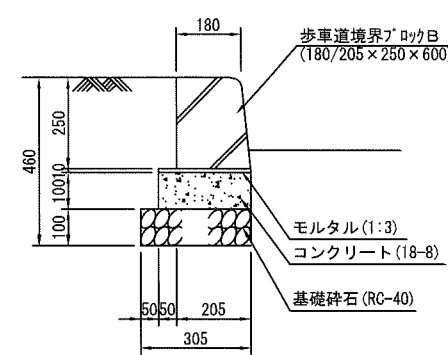
歩車道境界ブロックA
(両面R) S=1:20 (A3)



歩車道境界ブロックA(両面R) 材料表(100m当たり)

品名	形状寸法	単位	数量	摘要
両面歩車道境界ブロックA	150/190×200×600	本	165	
モルタル	1:3	m ³	0.290	
コンクリート	18-8	m ³	2.900	
型枠		m ²	20.000	
基礎砕石	t=100 RC-40	m ³	29.000	

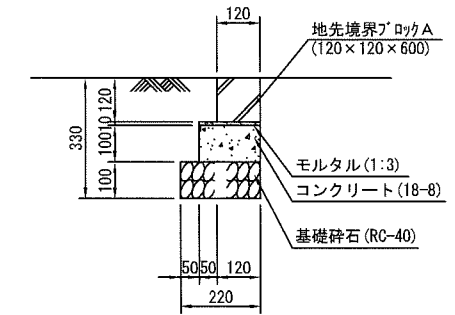
歩車道境界ブロックB
S=1:20 (A3)



歩車道境界ブロックB 材料表(100m当たり)

品名	形状寸法	単位	数量	摘要
歩車道境界ブロックB	180/205×250×600	本	165	
モルタル	1:3	m ³	0.255	
コンクリート	18-8	m ³	2.550	
型枠		m ²	20.000	
基礎砕石	t=100 RC-40	m ³	30.500	

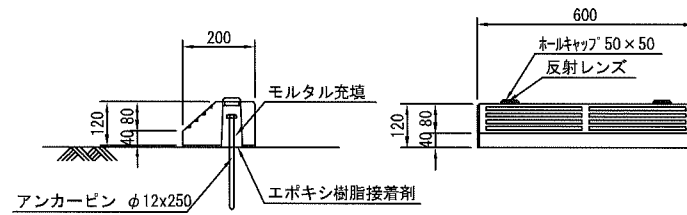
地先境界ブロック
S=1:20 (A3)



地先境界ブロックA 材料表(100m当たり)

品名	形状寸法	単位	数量	摘要
地先境界ブロックA	120×120×600	本	165	
モルタル	1:3	m ³	0.170	
コンクリート	18-8	m ³	1.700	
型枠		m ²	20.000	
基礎砕石	t=100 RC-40	m ³	22.000	

車止めブロック
S=1:20 (A3)



車止めブロック 材料表(10本当たり)

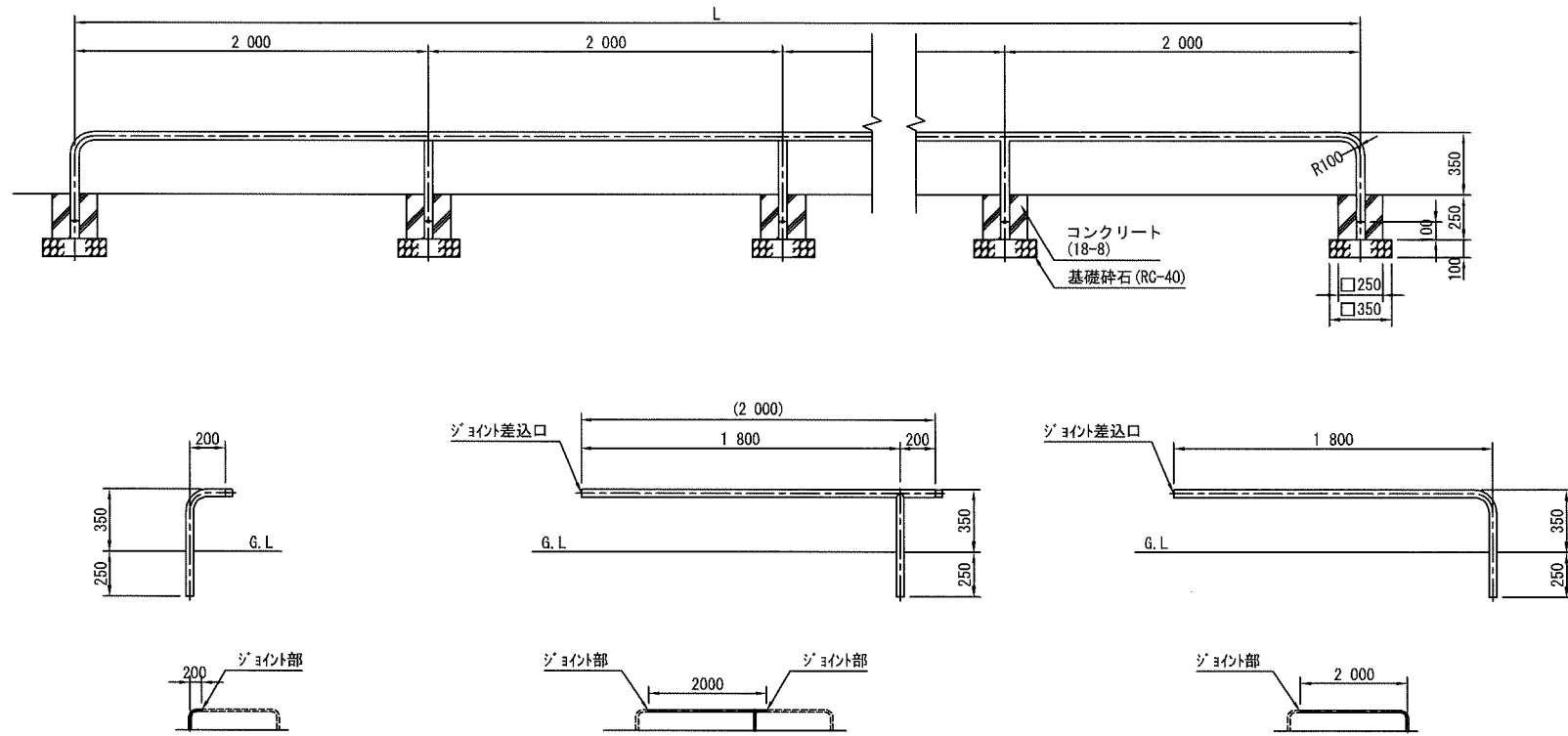
品名	形状寸法	単位	数量	摘要
車止めブロック	120×120×600	本	10	

横須賀市環境政策部公園建設課				
工事名称	久里浜1丁目公園グラウンドほか整備工事(その1)			
図面名称	構造図(2)			
図面番号	C-702	縮尺	図示	
制作年月日	令和 2年 12月 日			
課長	主査	審査	設計	

構造図(3)

参考図

駐輪場柵
S=1:40 (A3)

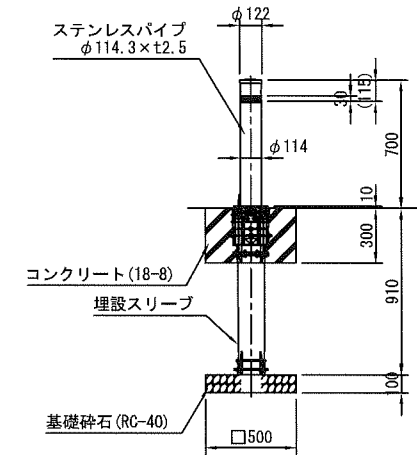


	L
駐輪場柵	13,300
	15,000

駐輪場柵 材料表 (10m当たり)

品名	形状寸法	単位	数量	摘要
駐輪場柵		本	6	
コンクリート	18-8	m ³	0.094	
型枠		m ²	1.500	
基礎砕石	t=100 RC-40	m ³	0.735	

車止め(上下式・チェーン内蔵)
S=1:40 (A3)



車止め 材料表 (10本当たり)

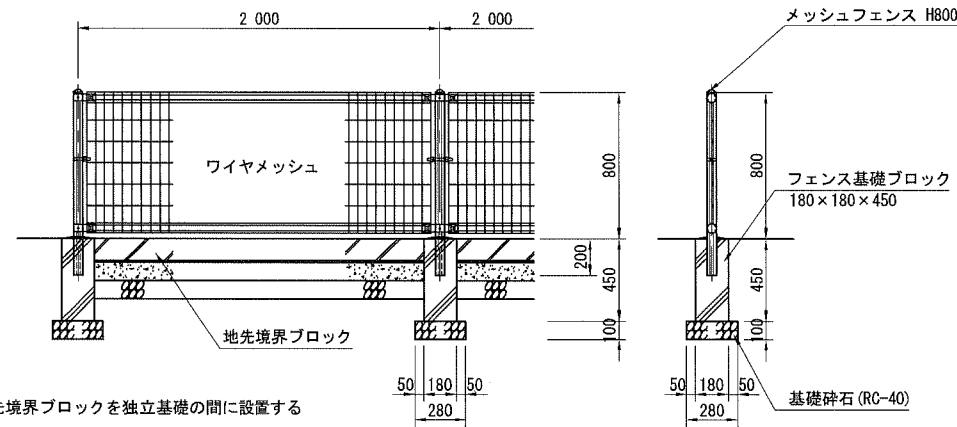
品名	形状寸法	単位	数量	摘要
車止め	上下式、チェーン内蔵	本	10	
コンクリート	18-8	m ³	0.750	
型枠		m ²	6.000	
基礎砕石	t=100 RC-40	m ³	2.500	

横須賀市環境政策部公園建設課				
工事名称	久里浜1丁目公園グラウンドほか整備工事 (その1)			
図面名称	構造図(3)			
図面番号	C-703	縮尺	図示	
制作年月日	令和 2年 12月 日			
課長	主任	審査	設計	

構造図(4)

参考図

メッシュフェンス
(独立基礎 H=800) S=1:40 (A3)

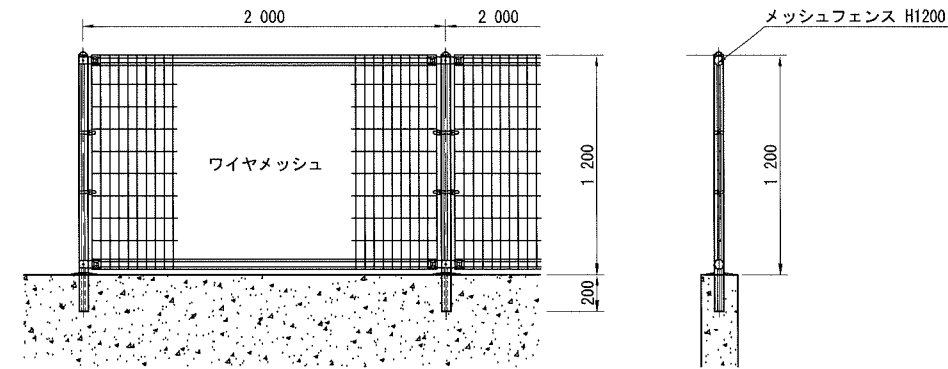


※地先境界ブロックを独立基礎の間に設置する

メッシュフェンス H=800 材料表(100m当たり)

品名	形状寸法	単位	数量	摘要
メッシュフェンス	H=800 独立基礎	m	100	
基礎ブロック	180×180×450	個	51	
基礎砕石	t=100 RC-40	m ³	3.920	

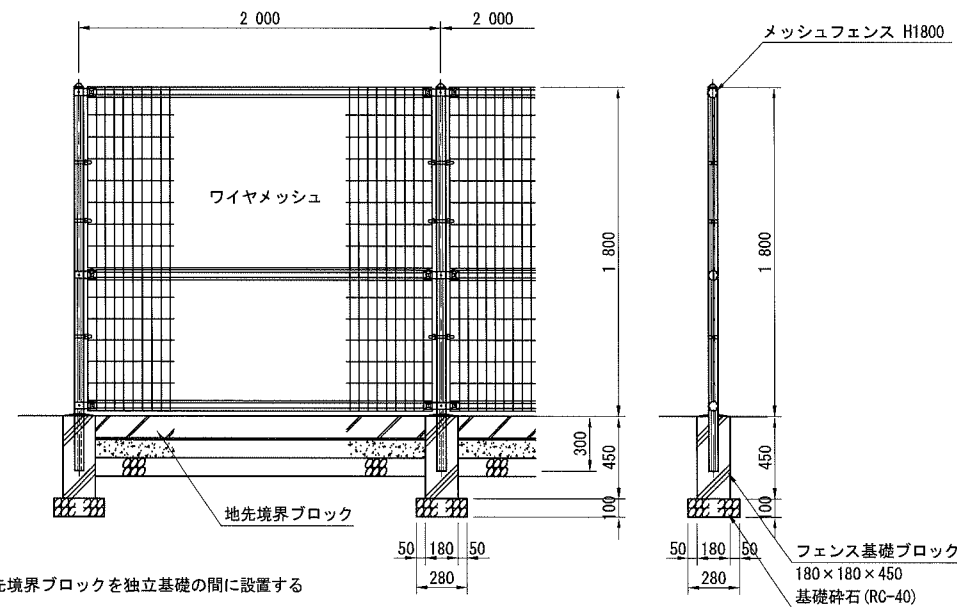
メッシュフェンス
(擁壁基礎 H=1200) S=1:40 (A3)



メッシュフェンス H=1200 材料表(100m当たり)

品名	形状寸法	単位	数量	摘要
メッシュフェンス	H=1200 擁壁基礎	m	100	

メッシュフェンス
(独立基礎 H=1800) S=1:40 (A3)

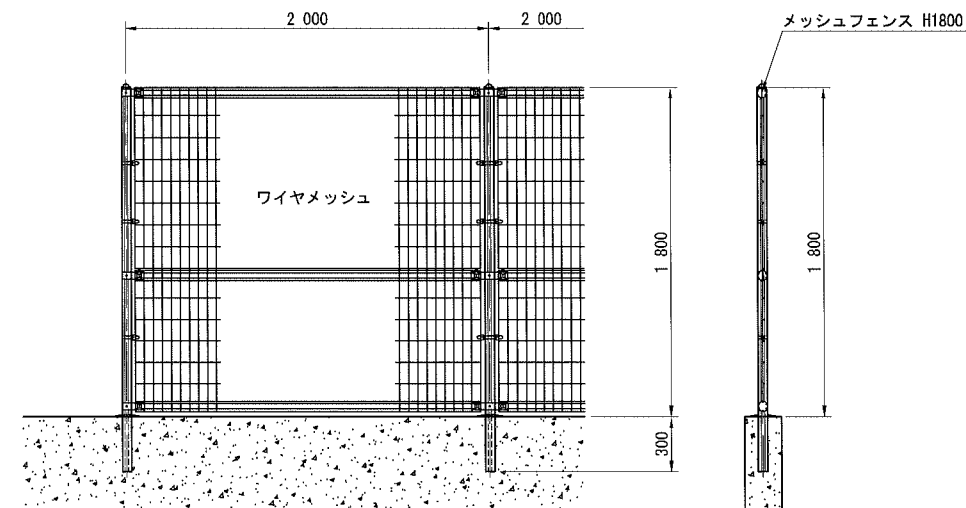


※地先境界ブロックを独立基礎の間に設置する

メッシュフェンス H=1800 材料表(100m当たり)

品名	形状寸法	単位	数量	摘要
メッシュフェンス	H=1800 独立基礎	m	100	
基礎ブロック	180×180×450	個	51	
基礎砕石	t=100 RC-40	m ³	3.920	

メッシュフェンス
(擁壁基礎 H=1800) S=1:40 (A3)



メッシュフェンス H=1800 材料表(100m当たり)

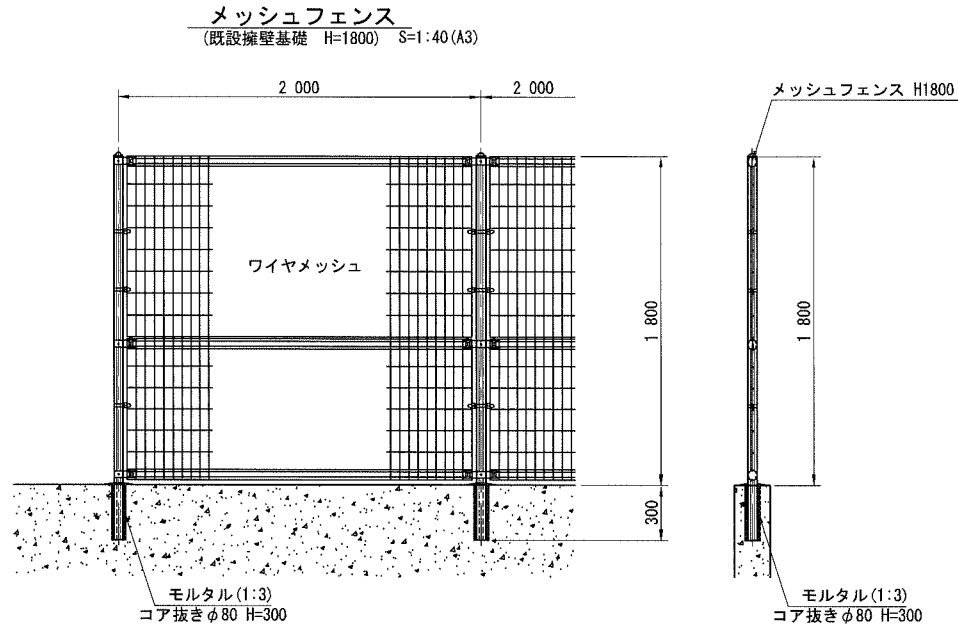
品名	形状寸法	単位	数量	摘要
メッシュフェンス	H=1800 擁壁基礎	m	100	

※メッシュフェンスの色はダークブラウン系とする。

横須賀市環境政策部公園建設課				
工事名称	久里浜1丁目公園グラウンドほか整備工事 (その1)			
図面名称	構造図(4)			
図面番号	C-704	縮尺	図示	
制作年月日	令和 2年 12月 日			
課長	主査	審査	設計	

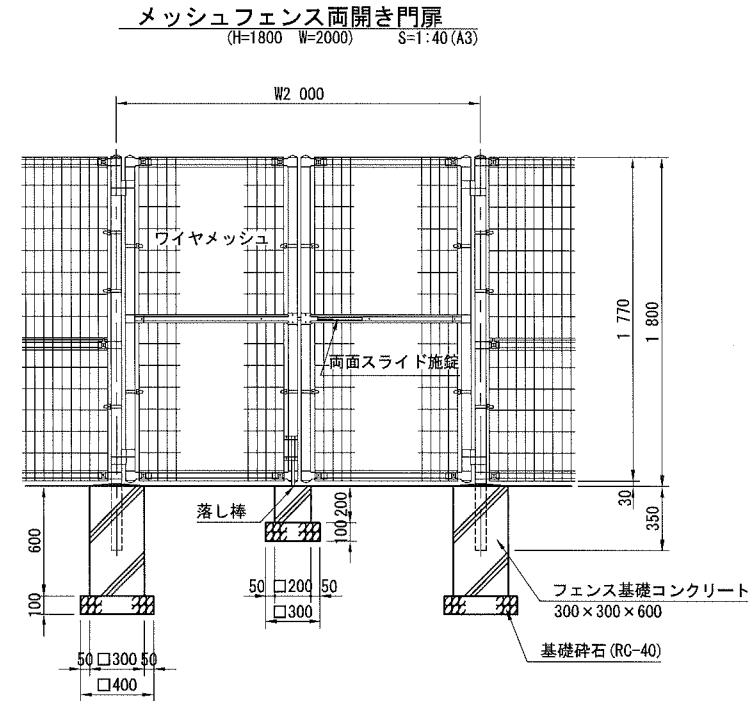
構造図(5)

参考図



メッシュフェンス H=1800 材料表(100m当たり)

品名	形状寸法	単位	数量	摘要
メッシュフェンス	H=1800 擁壁基礎	m	100	
コア抜き	φ80 H=300	箇所	51	
モルタル	1:3	m ³	0.046	



メッシュフェンス両開き門扉 H=1800 W=2000 材料表(10基当たり)

品名	形状寸法	単位	数量	摘要
両開き門扉	H=1800 W=2000	基	10	
コンクリート	18-8	m ³	1.160	
コンクリート型枠		m ²	16.000	
基礎砕石	t=100 RC-40	m ³	4.100	
南京錠		個	10	

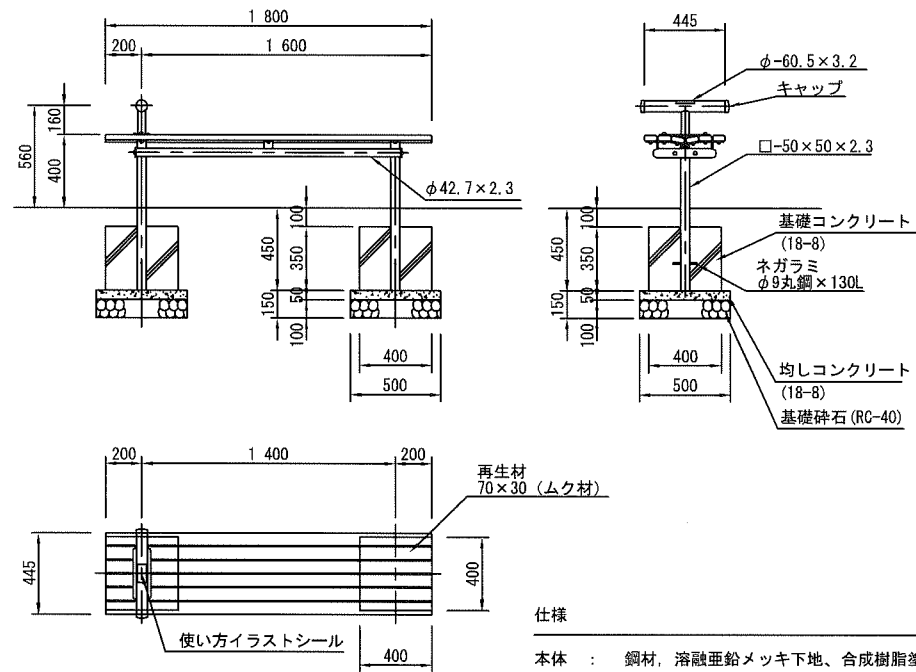
※メッシュフェンスの色はダークブラウン系とする。

横須賀市環境政策部公園建設課				
工事名称	久里浜1丁目公園グラウンドほか整備工事 (その1)			
図面名称	構造図(5)			
図面番号	C-705	縮尺	図示	
制作年月日	令和 2年 12月 日			
課長	主任	審査	設計	

構造図(7)

参考図

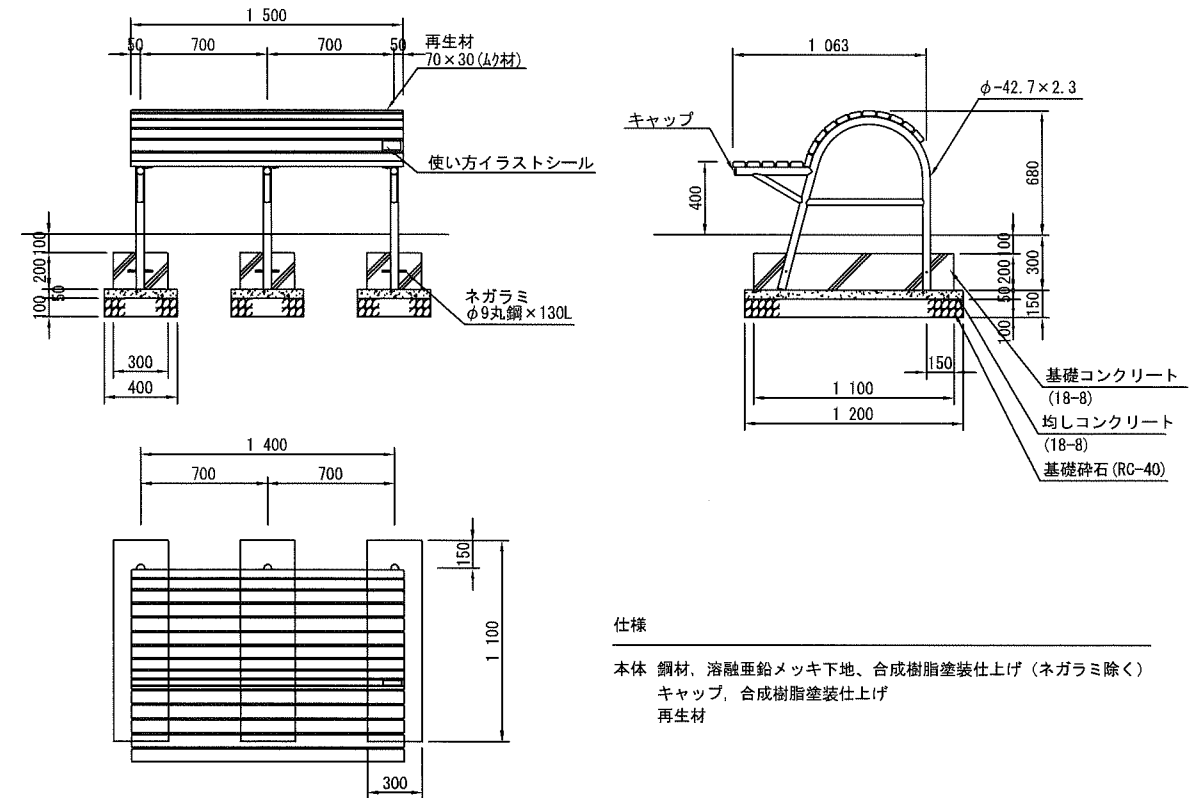
健康遊具(腹筋ベンチ)
S=1:40 (A3)



健康遊具 腹筋ベンチ 材料表(1基当たり)

品名	形状寸法	単位	数量	摘要
腹筋ベンチ		基	1	
基礎コンクリート	18-8	m ³	0.112	
基礎コンクリート型枠		m ²	1.120	
均しコンクリート	18-8	m ³	0.025	
均しコンクリート型枠		m ²	0.200	
基礎碎石	t=100 RC-40	m ³	0.500	

健康遊具(背伸ばしベンチ)
S=1:40 (A3)

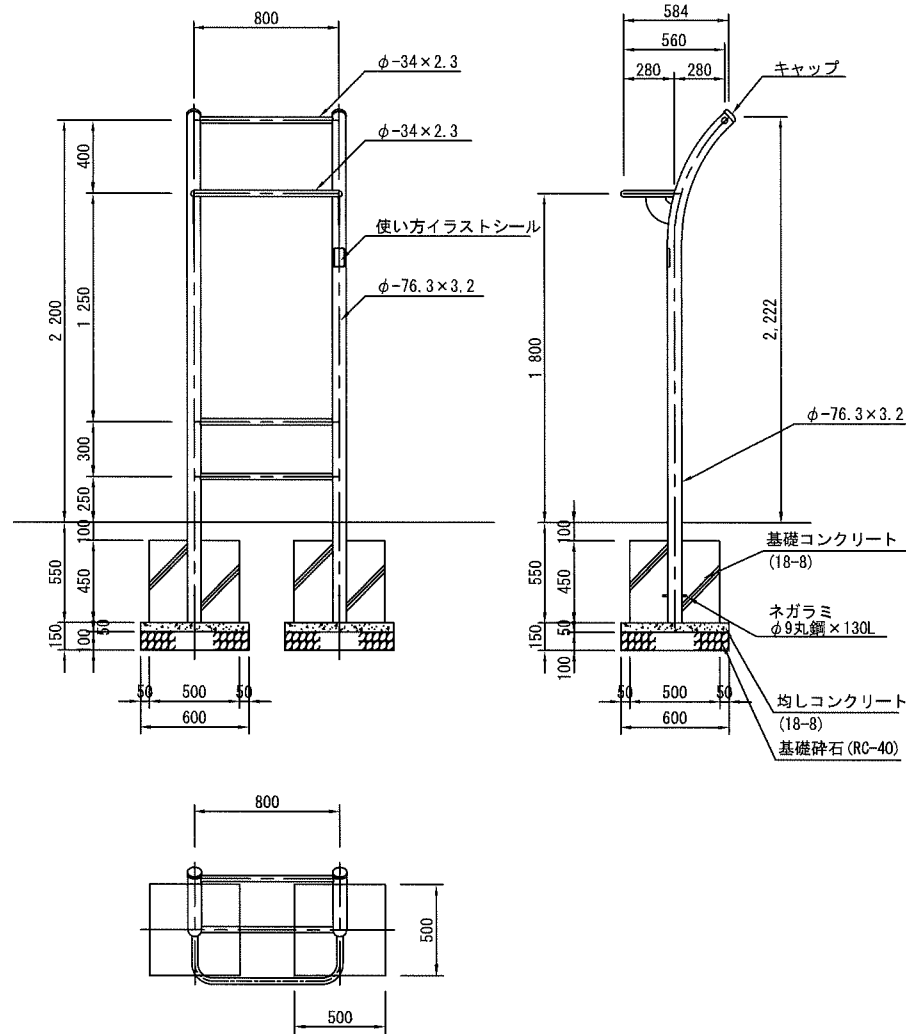


健康遊具 背伸ばしベンチ 材料表(1基当たり)

品名	形状寸法	単位	数量	摘要
背伸ばしベンチ		基	1	
基礎コンクリート	18-8	m ³	0.198	
基礎コンクリート型枠		m ²	1.680	
均しコンクリート	18-8	m ³	0.072	
均しコンクリート型枠		m ²	0.480	
基礎碎石	t=100 RC-40	m ³	1.440	

横須賀市環境政策部公園建設課				
工事名称	久里浜1丁目公園グラウンドほか整備工事 (その1)			
図面名称	構造図(7)			
図面番号	C-707	縮尺	図示	
制作年月日	令和 2年 12月 日			
課長	主任	審査	設計	

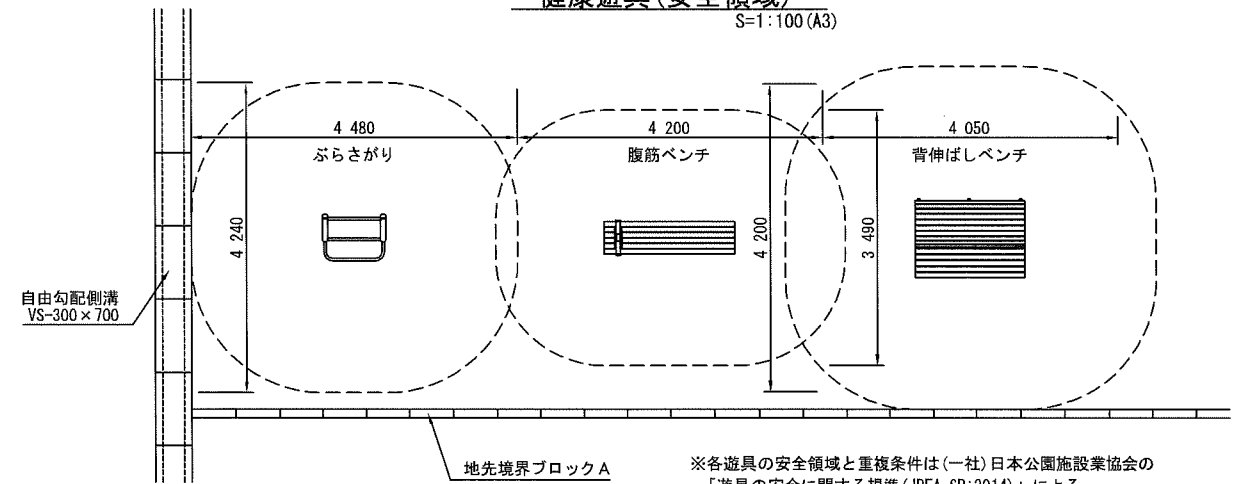
健康遊具(ぶらさがり)
S=1:40(A3)



仕様

本体 : 鋼材, 溶融亜鉛メッキ下地, 合成樹脂塗装仕上げ(ネガラミ除く)
キャップ, 合成樹脂塗装仕上げ

健康遊具(安全領域)
S=1:100(A3)



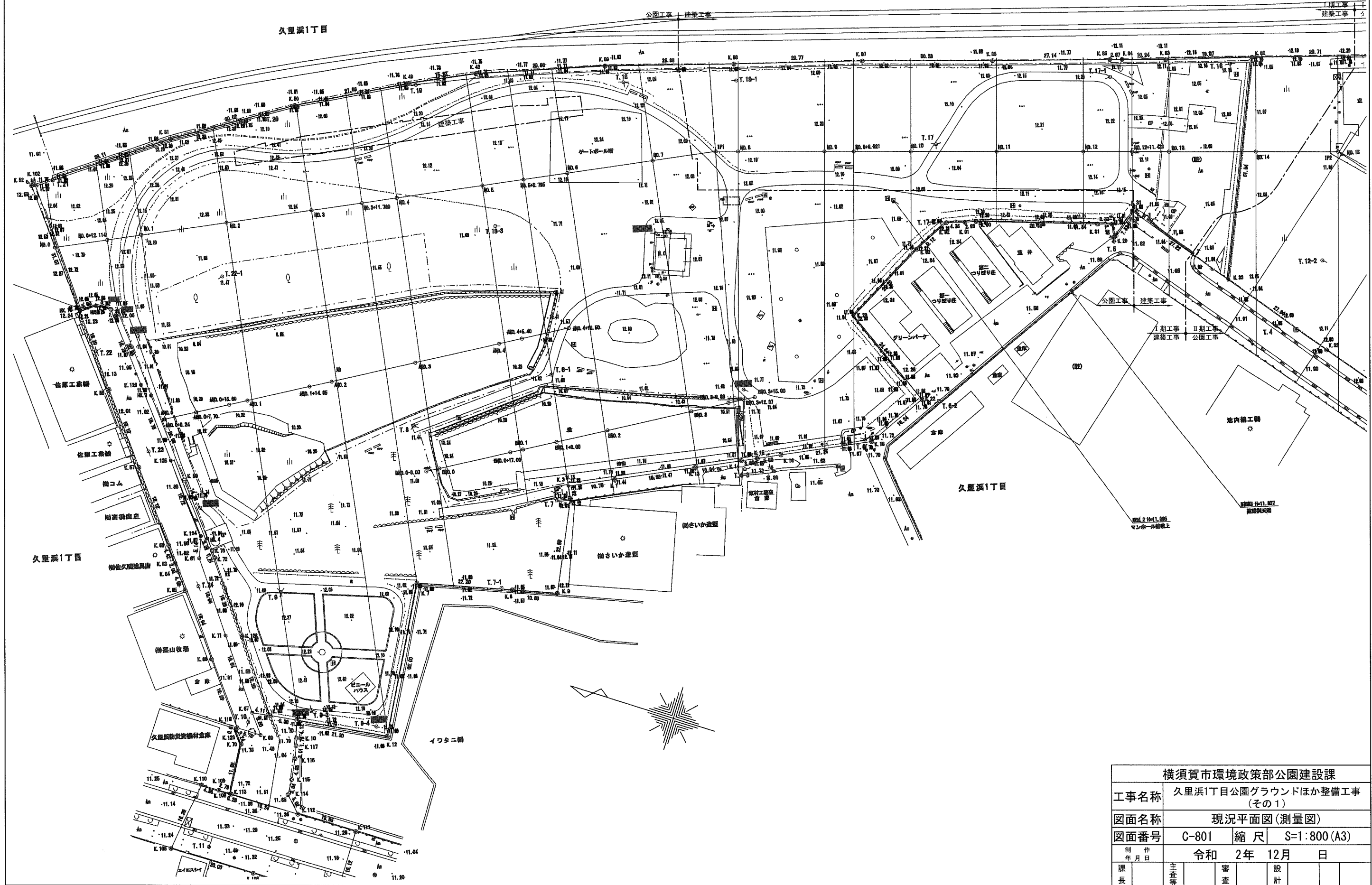
健康遊具 ぶらさがり		材料表(1基当たり)		
品名	形状寸法	単位	数量	摘要
ぶらさがり		基	1	
基礎コンクリート	18-8	m ³	0.225	
基礎コンクリート型枠		m ²	1.800	
均しコンクリート	18-8	m ³	0.036	
均しコンクリート型枠		m ²	0.240	
基礎砕石	t=100 RC-40	m ³	0.720	

横須賀市環境政策部公園建設課				
工事名称	久里浜1丁目公園グラウンドほか整備工事(その1)			
図面名称	構造図(8)			
図面番号	C-708	縮尺	図示	
制作年月日	令和 2年 12月 日			
課長	主査	監査	設計	

現況平面図(測量図)

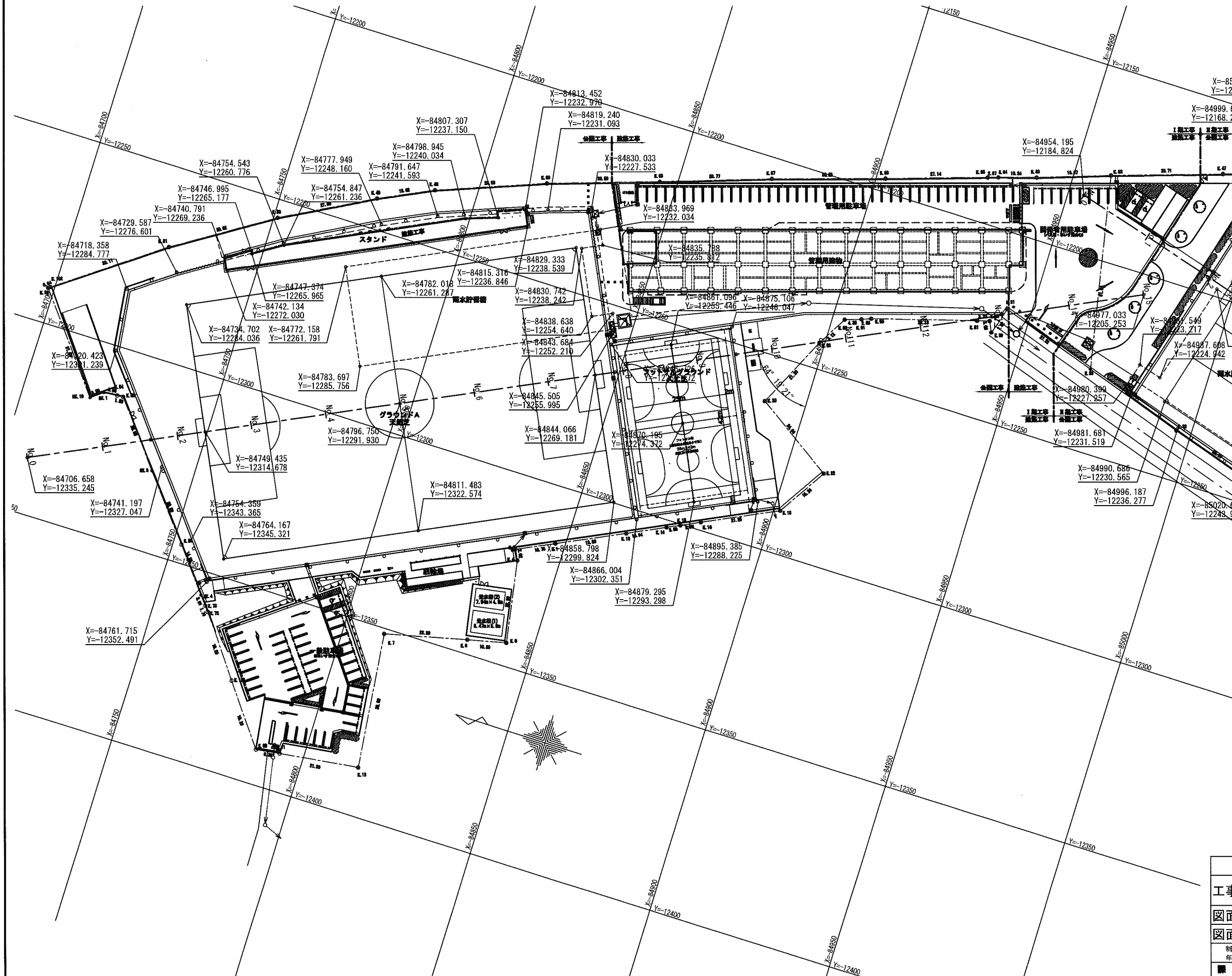
S=1:800 (A3)

JR東日本
横浜総合駅センター



横須賀市環境政策部公園建設課			
工事名称	久里浜1丁目公園グラウンドほか整備工事 (その1)		
図面名称	現況平面図(測量図)		
図面番号	C-801	縮尺	S=1:800 (A3)
制作年月日	令和 2年 12月 日		
課長	主査等	審査	設計

主要座標点位置図
S=1:1000 (A3)

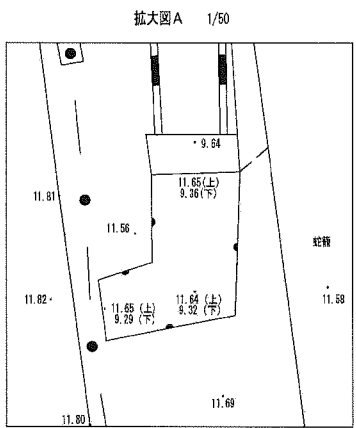
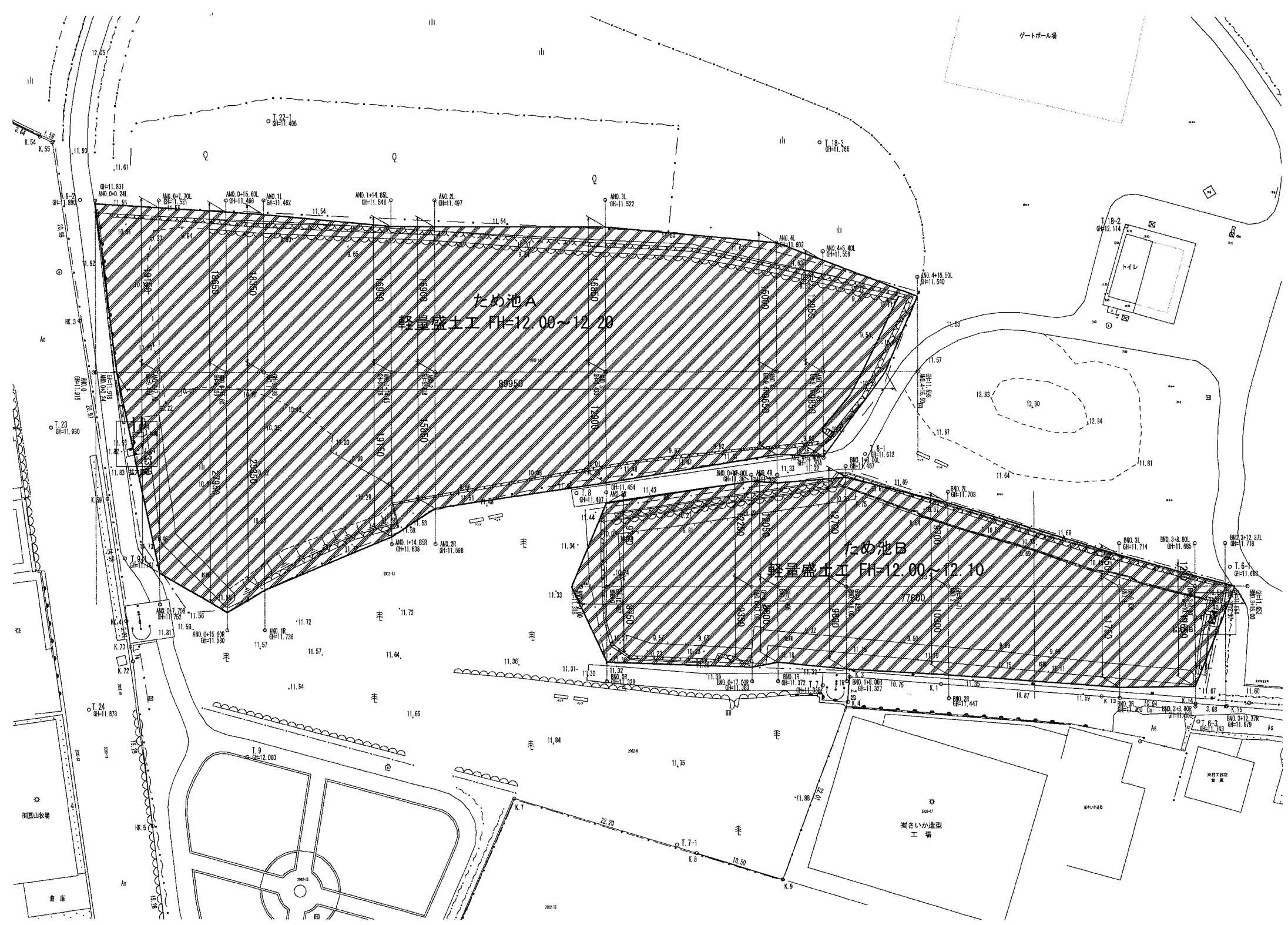
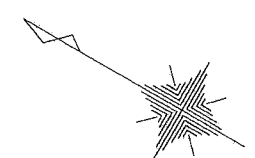


座標一覧表

測点名	X座標	Y座標
K. 49	-84774.819	-12242.008
K. 50	-84751.054	-12254.818
K. 51	-84725.704	-12270.892
K. 52	-84698.442	-12290.761
K. 54	-84724.350	-12312.515
K. 55	-84725.930	-12312.387
K. 59	-84752.257	-12345.060
K. 68	-84787.383	-12390.844
K. 72	-84764.275	-12359.959
K. 73	-84763.174	-12358.607
K. 75	-85080.436	-12137.220
K. 76	-85112.625	-12151.037
K. 77	-85111.233	-12142.607
K. 81	-84936.811	-12225.123
K. 82	-84959.521	-12177.704
K. 83	-84940.743	-12184.169
K. 84	-84930.959	-12187.197
K. 85	-84928.231	-12188.086
K. 86	-84902.415	-12196.497
K. 87	-84873.584	-12205.588
K. 88	-84845.396	-12215.199
K. 89	-84815.831	-12224.589
K. 90	-84809.801	-12232.979
K. 91	-84907.348	-12233.934
K. 92	-84903.216	-12235.344
K. 93	-84898.574	-12243.194
K. 102	-84698.953	-12290.372
K. 119	-85126.320	-12222.855
K. 121	-85109.022	-12219.825
K. 127	-85073.775	-12139.473
K. 128	-84775.815	-12375.403

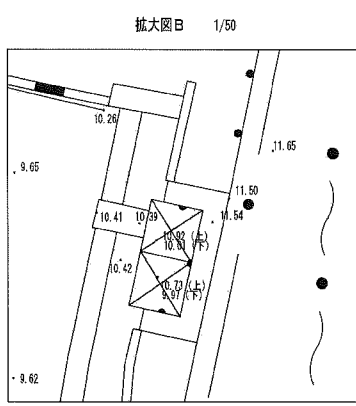
測点名	X座標	Y座標
HK. 1	-84720.721	-12312.814
HK. 3	-84739.094	-12328.741
HK. 4	-84761.288	-12356.264
HK. 19	-84717.623	-12315.183
K. 1	-84847.438	-12314.866
K. 3	-84837.746	-12319.513
K. 4	-84839.009	-12322.155
K. 7	-84810.885	-12351.400
K. 8	-84832.472	-12346.235
K. 9	-84842.703	-12343.857
K. 11	-84793.709	-12389.964
K. 12	-84814.813	-12387.185
K. 13	-84854.447	-12306.686
K. 14	-84874.304	-12301.843
K. 15	-84877.623	-12300.351
K. 16	-84882.633	-12297.915
K. 18	-84901.770	-12288.706
K. 22	-84909.985	-12275.902
K. 26	-84889.251	-12262.236
K. 29	-84941.302	-12226.928
K. 30	-84939.993	-12224.137
K. 31	-84943.648	-12219.782
K. 32	-84985.973	-12236.944
K. 33	-84969.507	-12228.263
K. 34	-85020.465	-12244.627
K. 36	-85045.146	-12251.684
K. 37	-85056.972	-12254.897
K. 39	-85097.042	-12265.424
K. 42	-85076.637	-12147.593
K. 44	-85049.878	-12147.488
K. 45	-85030.832	-12153.949
K. 46	-85011.268	-12160.525
K. 47	-84987.757	-12168.467
K. 48	-84788.924	-12235.246

横須賀市環境政策部公園建設課			
工事名称	久里浜1丁目公園グラウンドほか整備工事 (その1)		
図面名称	主要座標点位置図		
図面番号	C-802	縮尺	S=1:1000 (A3)
制作年月日	令和 2年 12月 日		
課長	主任	調査	設計



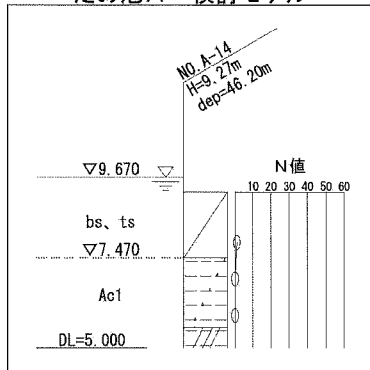
座標一覧表

測点名	X座標	Y座標
AND 0	84743.498	2333.141
AND 0+0.24	84743.704	2333.020
AND 0+2.70	84750.182	2333.277
AND 0+15.80	84756.989	2333.312
AND 1	84760.795	2333.104
AND 1+14.85	84773.640	2315.652
AND 2	84778.095	2313.068
AND 3	84795.394	2309.091
AND 4+5.40	84817.384	2320.284
AND 4+16.50	84826.965	2322.714
AND 5	84835.345	2323.161
AND 6	84807.940	2324.655
AND 6+17.00	84822.644	2316.124
AND 7	84835.299	2314.618
AND 7+8.00	84852.538	2310.804
AND 8	84859.838	2304.582
AND 8+8.80	84867.450	2300.126
AND 9	84870.538	2298.337
AND 9+15.00	84872.812	2287.017



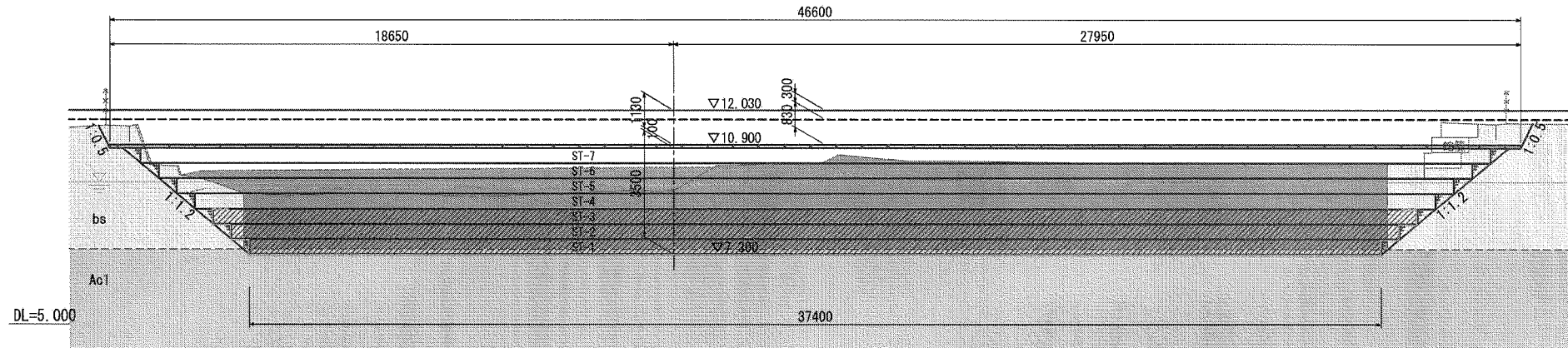
横須賀市環境政策部公園建設課			
工事名称	久里浜1丁目公園グラウンドほか整備工事 (その1)		
図面名称	ため池埋め立て平面図		
図面番号	C-803	縮尺	S=1/250 (S=1/500)
制作年月日	令和 2年 12月		
課長	主査	審査	設計

ため池A 検討モデル



ため池A 横断図 1 / 3

ANO. 0+15.60
 D = 15.600
 GH = 9.399
 FH = 12.030



凡例

摘要	種別
EPSブロック (FBD-20)	
EPSブロック (D-20)	

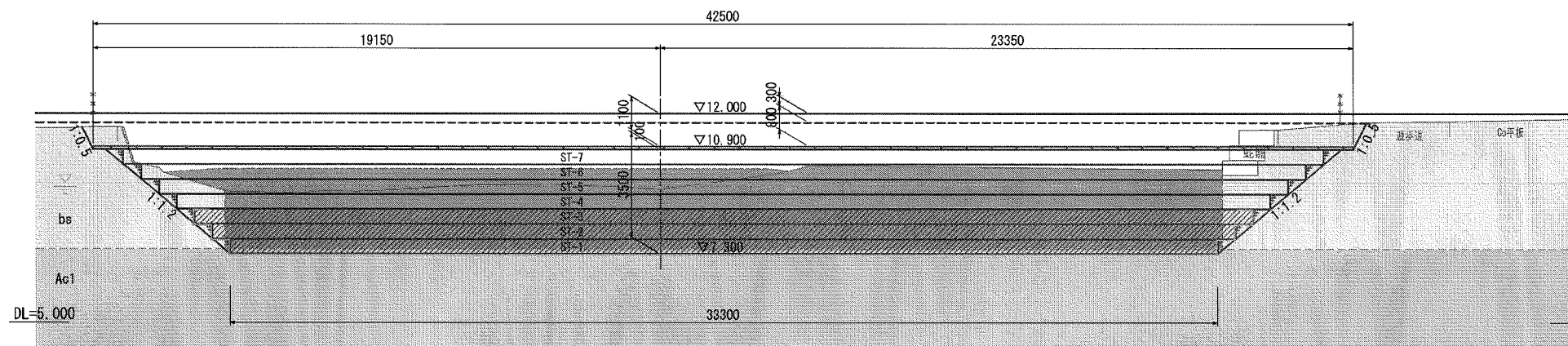
・発泡スチロール土工法開発機構 (EDO) の規格認定材料と同等品以上を使用すること。

ANO. 0+15.60

掘削 (汚泥)	23.52 m ²
掘削 (bs, ts)	92.87 m ²
掘削 (Ac1)	6.39 m ²
上載盛土 (γ=20)	14.21 m ²
上載盛土 (γ=16)	39.10 m ²
裏込碎石	2.10 m ²
蛇籠	1.75 m ²

ANO. 0+7.70

D = 7.700
 GH = 9.474
 FH = 12.000

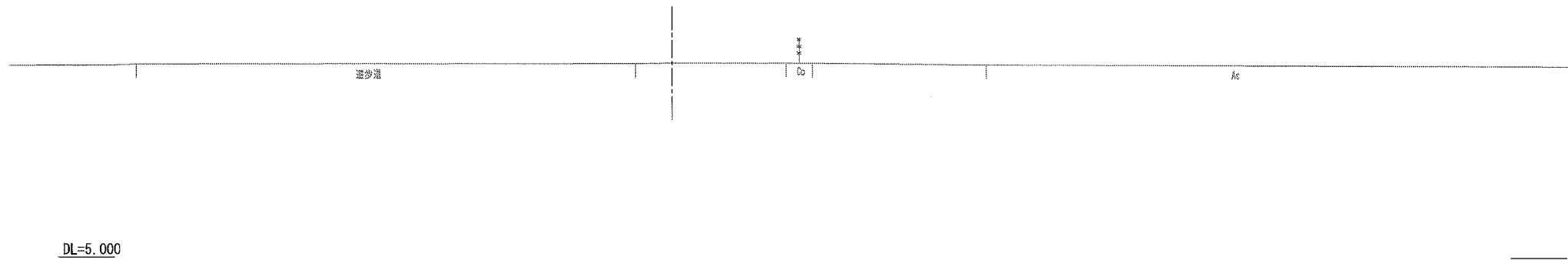


ANO. 0+7.70

掘削 (汚泥)	20.96 m ²
掘削 (bs, ts)	83.76 m ²
掘削 (Ac1)	5.70 m ²
上載盛土 (γ=20)	13.00 m ²
上載盛土 (γ=16)	34.40 m ²
裏込碎石	2.10 m ²
蛇籠	1.82 m ²

ANO. 0+0.24

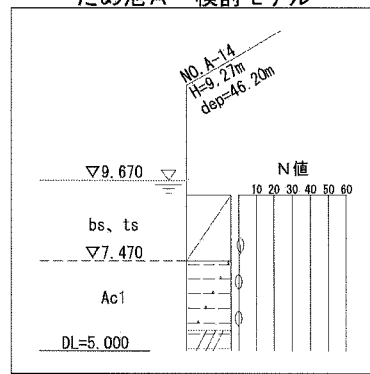
D = 0.240
 GH = 11.918
 FH =



横須賀市環境政策部公園建設課

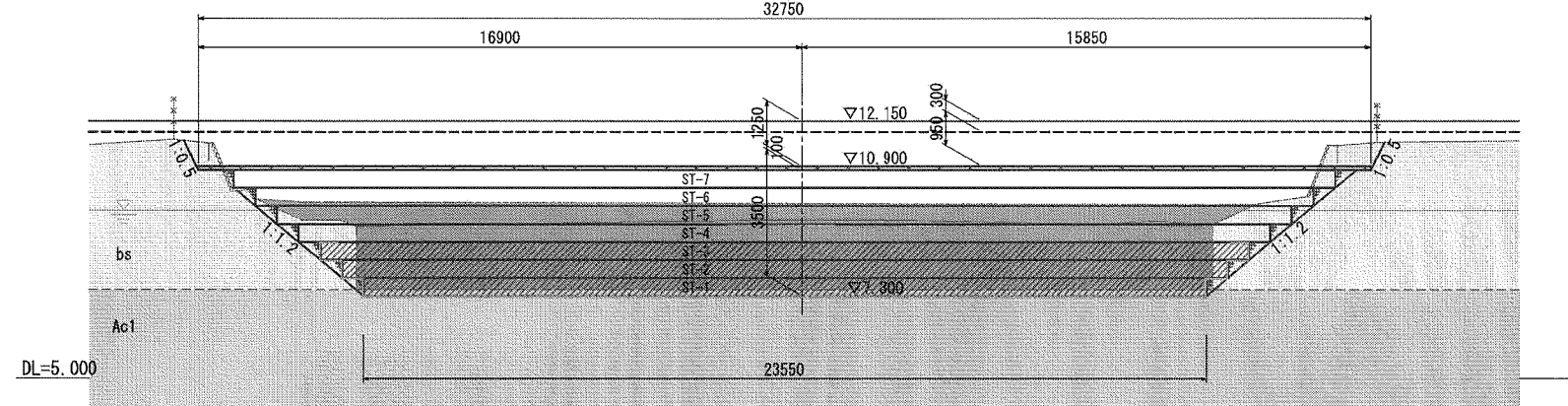
工事名称	久里浜1丁目公園グラウンドほか整備工事 (その1)				
図面名称	ため池A 横断図 1 / 3				
図面番号	C-805	縮尺	S=1/100 (S=1/200)		
制作年月日	令和 2年 12月				
課長	主査	審査	設計		

ため池A 検討モデル



ため池A 横断図2/3

ANO. 2
D=40.000
GH=9.418
FH=12.150



凡例

摘要	種別
EPSブロック (FBD-20)	
EPSブロック (D-20)	

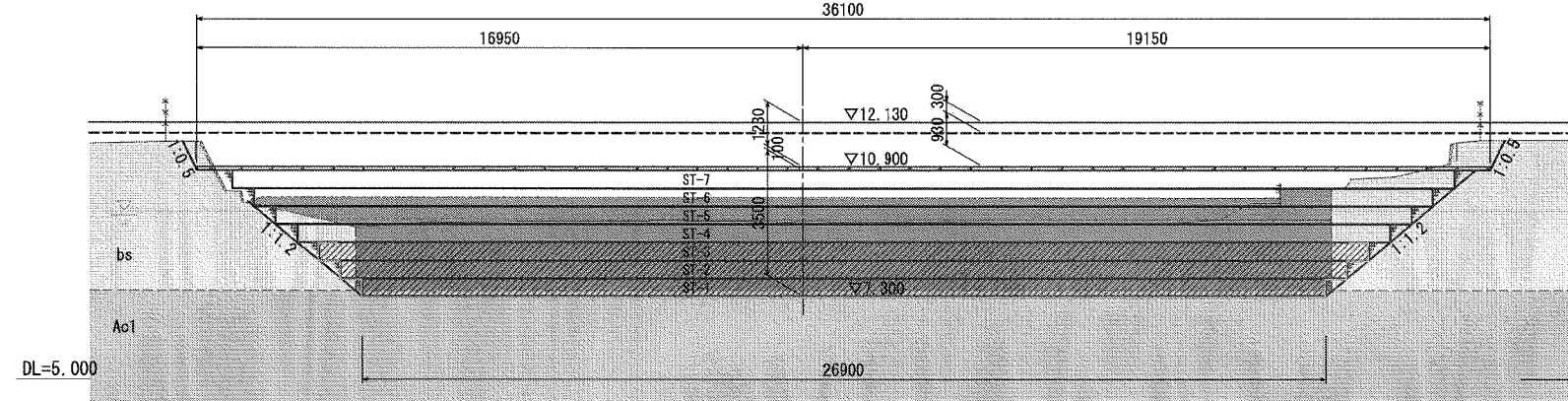
発泡スチロール土工法開発機構 (EDO) の規格認定材料と同等品以上を使用すること。

ANO. 2

掘削(汚泥)	15.93 m ²
掘削(bs, ts)	51.14 m ²
掘削(Ac1)	4.04 m ²
上載盛土(γ=20)	10.06 m ²
上載盛土(γ=16)	31.63 m ²
裏込碎石	2.03 m ²

ANO. 1+14.85

D=34.850
GH=9.378
FH=12.130

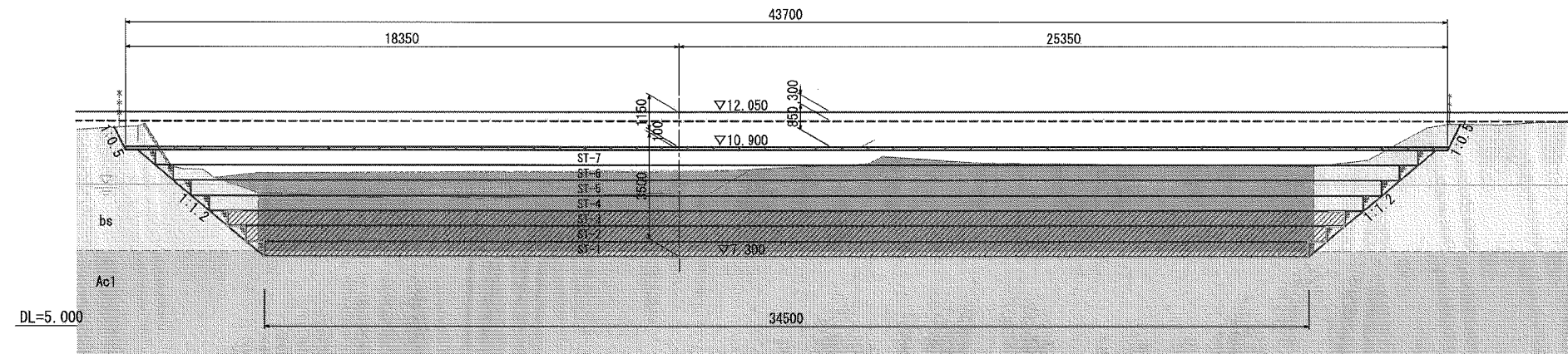


ANO. 1+14.85

掘削(汚泥)	18.15 m ²
掘削(bs, ts)	64.04 m ²
掘削(Ac1)	4.61 m ²
上載盛土(γ=20)	11.07 m ²
上載盛土(γ=16)	34.08 m ²
裏込碎石	2.13 m ²

ANO. 1

D=20.000
GH=9.398
FH=12.050



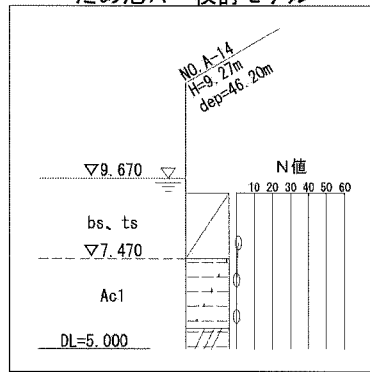
ANO. 1

掘削(汚泥)	21.81 m ²
掘削(bs, ts)	86.44 m ²
掘削(Ac1)	5.90 m ²
上載盛土(γ=20)	13.35 m ²
上載盛土(γ=16)	37.58 m ²
裏込碎石	2.10 m ²

横須賀市環境政策部公園建設課

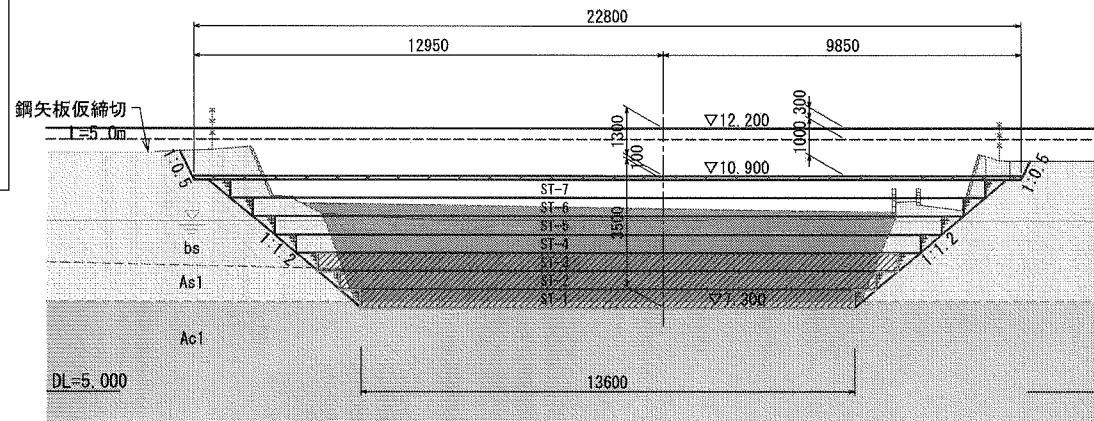
工事名称	久里浜1丁目公園グラウンドほか整備工事(その1)		
図面名称	ため池A 横断図2/3		
図面番号	C-806	縮尺	S=1/100 (S=1/200)
制作年月日	令和2年12月		
課長	主査	審査	設計

ため池A 検討モデル



ため池A 横断図3/3

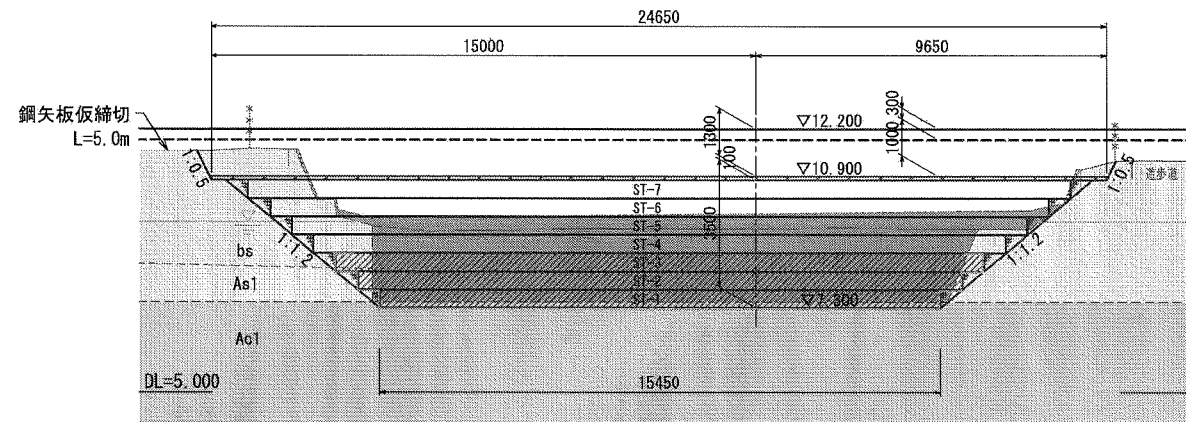
ANO. 4+5.40
D=85.400
GH=9.703
FH=12.200



ANO. 4+5.40

掘削(汚泥)	9.48 m ²
掘削(bs, ts)	38.54 m ²
掘削(Ac1)	2.35 m ²
上載盛土(γ=20)	7.03 m ²
上載盛土(γ=16)	23.29 m ²
裏込碎石	2.10 m ²

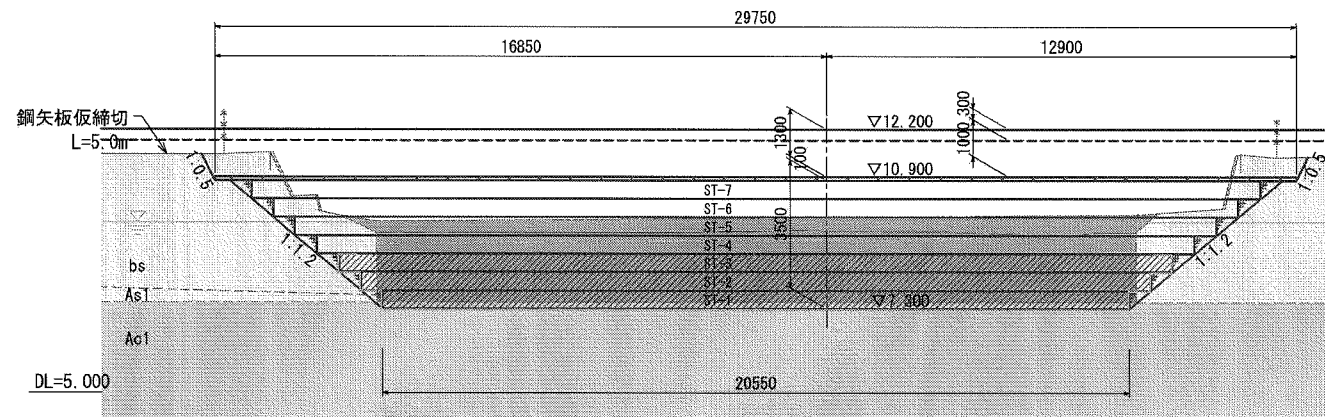
ANO. 4
D=80.000
GH=9.470
FH=12.200



ANO. 4

掘削(汚泥)	11.17 m ²
掘削(bs, ts)	38.72 m ²
掘削(Ac1)	2.66 m ²
上載盛土(γ=20)	7.59 m ²
上載盛土(γ=16)	25.15 m ²
裏込碎石	2.10 m ²

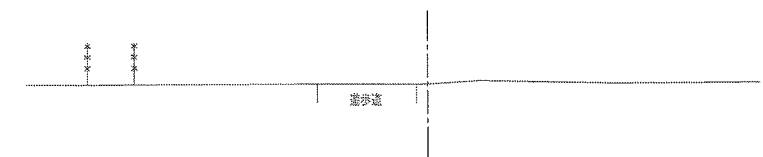
ANO. 3
D=60.000
GH=9.430
FH=12.200



ANO. 3

掘削(汚泥)	12.85 m ²
掘削(bs, ts)	47.73 m ²
掘削(Ac1)	3.53 m ²
上載盛土(γ=20)	9.13 m ²
上載盛土(γ=16)	30.27 m ²
裏込碎石	2.10 m ²

ANO. 4+16.50
D=96.500
GH=11.598
FH=



DL=5.000

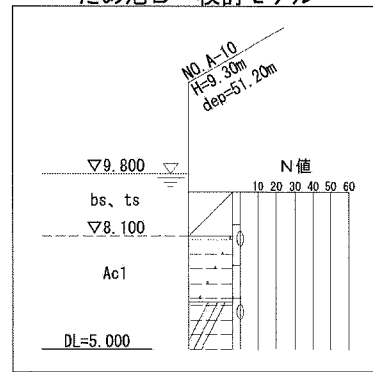
凡例

摘要	種別
EPSブロック(FBD-20)	
EPSブロック(D-20)	

・発泡スチロール土木工法開発機構(EDO)の規格認定材料と同等品以上を使用すること。

横須賀市環境政策部公園建設課			
工事名称	久里浜1丁目公園グラウンドほか整備工事(その1)		
図面名称	ため池A 横断図3/3		
図面番号	C-807	縮尺	S=1/100 (S=1/200)
制作年月日	令和2年12月		
課長	主査	審査	設計

ため池B 検討モデル



ため池B 横断図 1 / 2

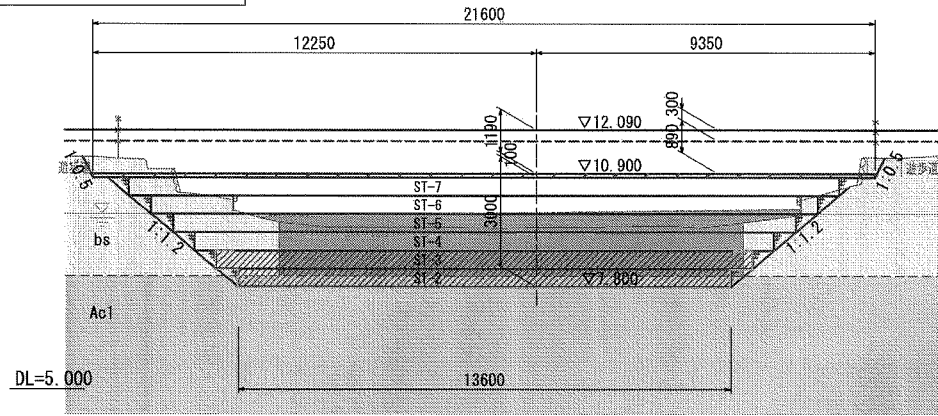
凡例

摘要	種別
EPSブロック (FBD-20)	
EPSブロック (D-20)	

・発泡スチロール土木工法開発機構 (EDO) の規格認定材料と同等品以上を使用すること。

BNO. 0+17.00

D = 17.000
GH = 9.425
FH = 12.090

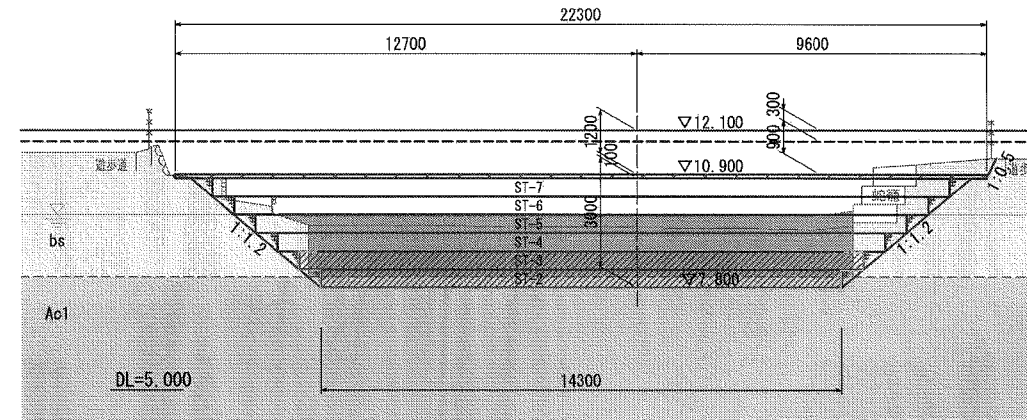


BNO. 0+17.00

掘削(汚泥)	8.15 m ²
掘削(bs, ts)	24.06 m ²
掘削(Ac1)	4.19 m ²
上載盛土(γ=20)	6.64 m ²
上載盛土(γ=16)	19.61 m ²
裏込碎石	1.81 m ²

BNO. 1+8.00

D = 28.000
GH = 9.450
FH = 12.100

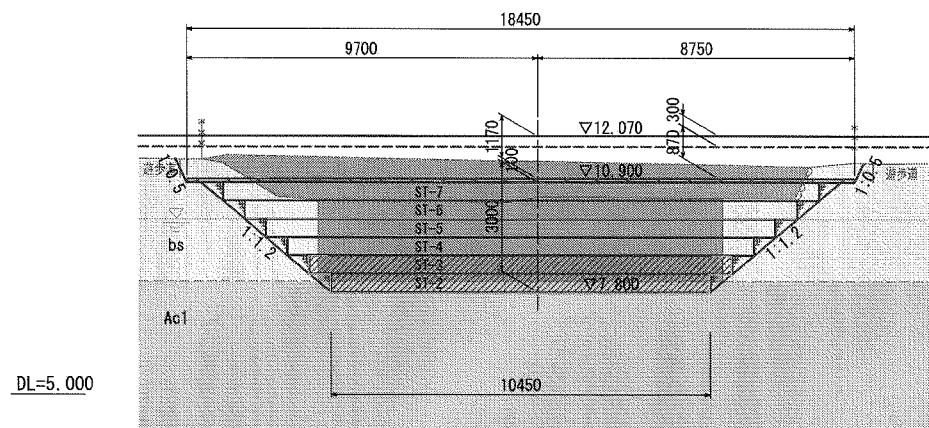


BNO. 1+8.00

掘削(汚泥)	9.08 m ²
掘削(bs, ts)	22.00 m ²
掘削(Ac1)	4.40 m ²
上載盛土(γ=20)	6.78 m ²
上載盛土(γ=16)	20.30 m ²
裏込碎石	1.80 m ²
蛇籠	1.84 m ²

BNO. 0

D = 0.000
GH = 10.407
FH = 12.070

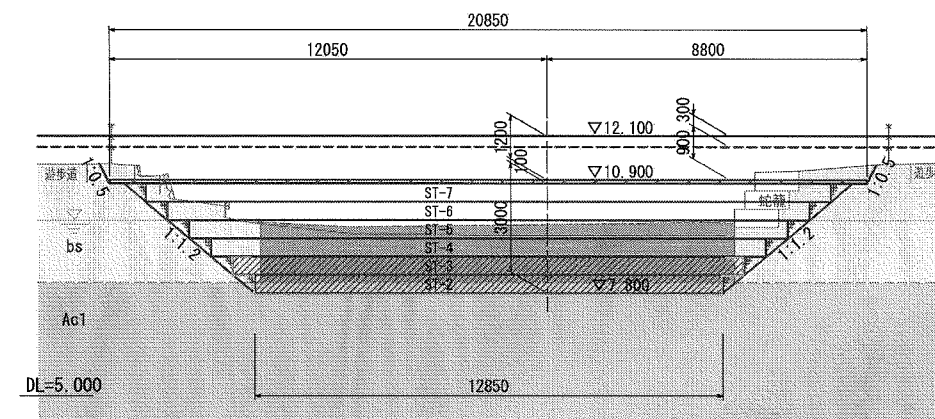


BNO. 0

掘削(汚泥)	9.57 m ²
掘削(bs, ts)	40.33 m ²
掘削(Ac1)	3.24 m ²
上載盛土(γ=20)	5.71 m ²
上載盛土(γ=16)	16.45 m ²
裏込碎石	1.80 m ²

BNO. 1

D = 20.000
GH = 9.405
FH = 12.100



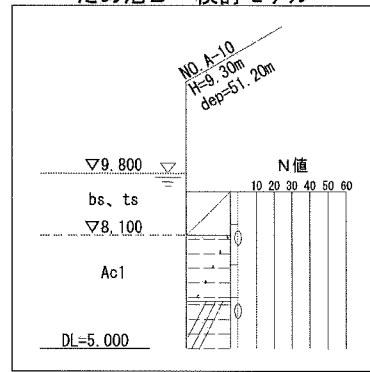
BNO. 1

掘削(汚泥)	7.83 m ²
掘削(bs, ts)	21.10 m ²
掘削(Ac1)	3.96 m ²
上載盛土(γ=20)	6.41 m ²
上載盛土(γ=16)	19.15 m ²
裏込碎石	1.80 m ²
蛇籠	1.83 m ²

横須賀市環境政策部公園建設課

工事名称	久里浜1丁目公園グラウンドほか整備工事(その1)		
図面名称	ため池B 横断図 1 / 2		
図面番号	C-808	縮尺	S=1/100 (S=1/200)
制作年月日	令和 2年 12月		
課長	主査	審査	設計

ため池B 検討モデル



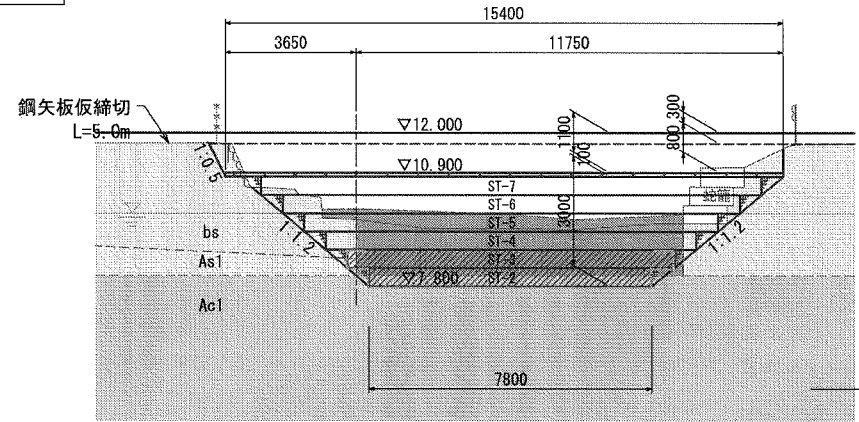
ため池B 横断図 2 / 2

凡例

摘要	種別
EPSブロック (FBD-20)	
EPSブロック (D-20)	

・発泡スチロール土工法開発機構 (EDO) の規格認定材料と同等品以上を使用すること。

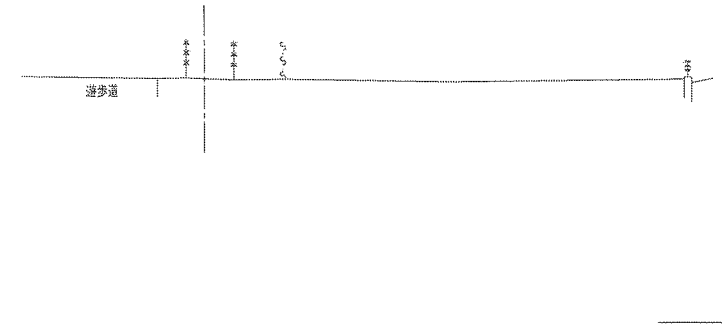
BNO. 3
D =60.000
GH= 9.636
FH=12.000



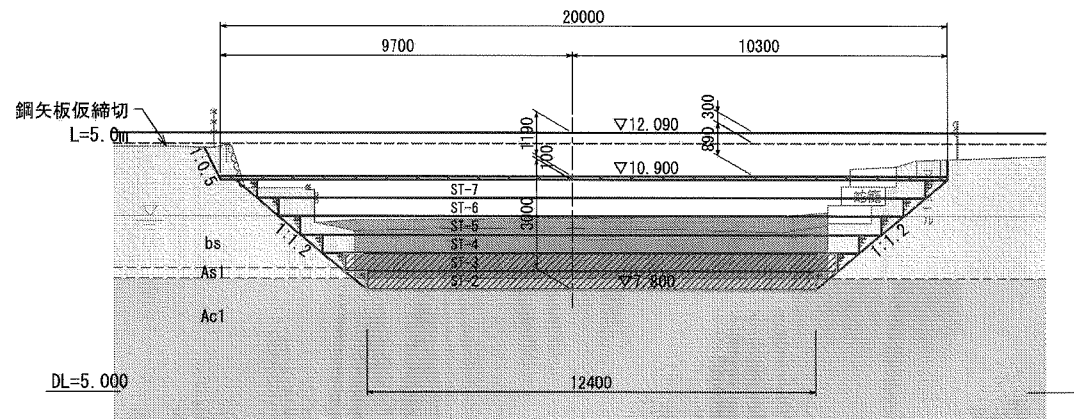
BNO. 3

掘削 (汚泥)	5.65 m ²
掘削 (bs, ts)	14.54 m ²
掘削 (Ac1)	2.45 m ²
上載盛土 (γ=20)	4.76 m ²
上載盛土 (γ=16)	12.52 m ²
裏込碎石	1.78 m ²
蛇籠	1.82 m ²

BNO. 3+12.37
D =72.370
GH=11.654
FH=



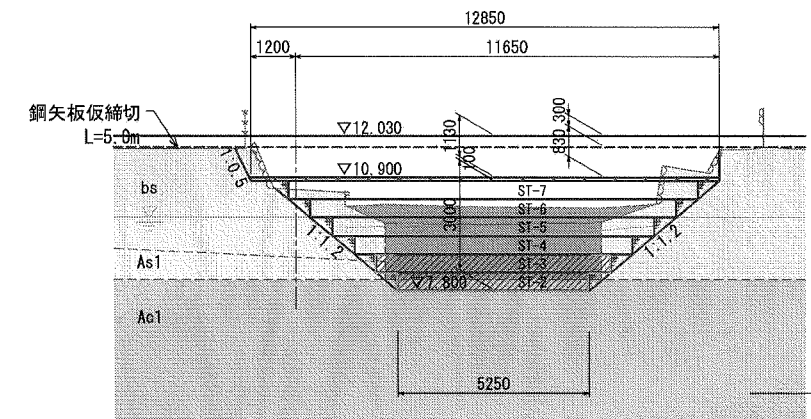
BNO. 2
D =40.000
GH= 9.471
FH=12.090



BNO. 2

掘削 (汚泥)	8.02 m ²
掘削 (bs, ts)	20.61 m ²
掘削 (Ac1)	3.83 m ²
上載盛土 (γ=20)	6.13 m ²
上載盛土 (γ=16)	18.04 m ²
裏込碎石	1.80 m ²
蛇籠	1.84 m ²

BNO. 3+8.80
D =68.800
GH=10.563
FH=12.030



BNO. 3+8.80

掘削 (汚泥)	4.13 m ²
掘削 (bs, ts)	15.40 m ²
掘削 (Ac1)	1.68 m ²
上載盛土 (γ=20)	3.99 m ²
上載盛土 (γ=16)	10.88 m ²
裏込碎石	1.79 m ²

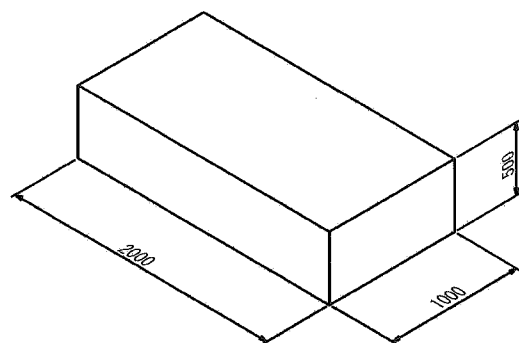
横須賀市環境政策部公園建設課	
工事名称	久里浜1丁目公園グラウンドほか整備工事 (その1)
図面名称	ため池B 横断図 2 / 2
図面番号	C-809 縮尺 S=1/100 (S=1/200)
制作年月日	令和 2年 12月
課長	主査
	審査
	設計

軽量盛土工構造図(1)

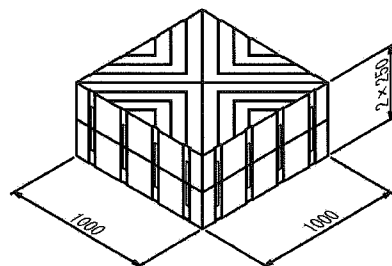
(EPS工詳細図)

EPSブロックの基本形状・物性規格

S=1:25



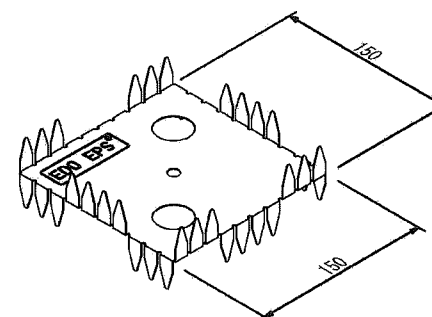
型内発泡法 EPSブロック



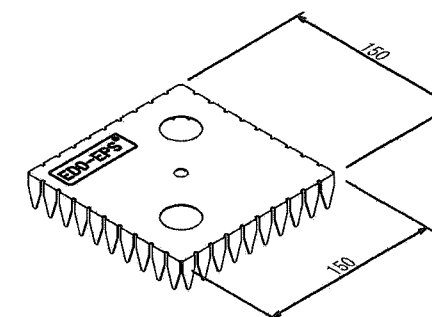
浮力対策用 EPSブロック

緊結金具詳細図

両爪型



片爪型



EPSブロック物性表

項目	単位	EPSブロック種別										試験方法
		型内発泡法					押出发泡法			浮力対策用		
		D-30	D-25	D-20	D-16	D-12	DX-35	DX-29	DX-24H	FBD-25	FBD-20	
単位体積重量	kN/m ³	0.30 +0.030 -0.020	0.25 +0.020 -0.015	0.20 +0.020 -0.010	0.16 +0.020 -0.010	0.12 +0.020 -0.010	0.35±0.030	0.29 +0.030 -0.020	0.24 +0.030 -0.010	0.25 +0.020 -0.015	0.20 +0.020 -0.010	JIS K 7222
圧縮強度	kN/m ²	180以上	140以上	100以上	70以上	40以上	400以上	280以上	200以上	410以上	350以上	降伏ひずみ時もしくは10%ひずみ時
許容圧縮応力度	kN/m ²	90	70	50	35	20	200	140	100	70	50	圧縮弾性領域
弾性係数	kN/m ²	9000	7000	5000	3500	2000	20000	14000	10000	7000	5000	

・発泡スチロール土木工法開発機構（EDO）の規格認定材料と同等品以上を使用する
 ・ は、本設計で使用するEPSブロックを示す。

材料物性表

種類	記号	めっき付着量			引張試験値	
		両面等圧めっきの最小付着量（両面の合計 g/m ² ）			降伏点	引張強さ
構造用	SGLC400相当	記号	3点平均付着量	1点最小付着量	N/mm ²	N/mm ²
		AZ150	150	130	295以上	400以上

・発泡スチロール土木工法開発機構（EDO）が指定した金具と同等品以上を使用する

緊結金具の設置数

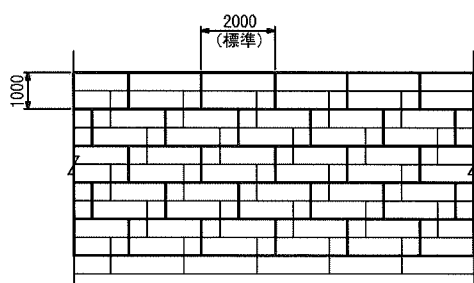
条件	ブロックサイズ	個数	摘要
1m ² あたり	—	1.15	
1m ³ あたり	2.0m×1.0m×0.5m	2.30	
	1.0m×1.0m×0.5m (0.5m ³)	4.60	浮力対策用

- ・レベル2地震動対応の場合は、上記個数の倍の金具を使用する事。
- ・緊結金具の個数は、ロス分を含んだ数量とする。
- ・切断加工したブロックには、1ブロックあたり1個ないし2個使用とする。
- ・発泡スチロール土木工法開発機構（EDO）が指定した金具と同等品以上を使用する事。

EPSブロック配置の参考例

S=1:100

平面図



- : 上層ステージ
- : 下層ステージ

特記事項

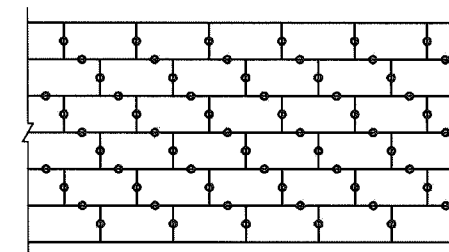
- 本工事の軽量盛土工法
 - 本工事における軽量盛土工は、契約図書に示す構造条件等に対し、「EDO-EPS工法 設計・施工基準書（案）（2014年11月 発泡スチロール土木工法開発機構）（以下、「基準書（案）」と示す）」により決定している。
 - 本工事に施工に際し、上記1.（1）によらず別の軽量盛土工法を採用しようとする場合は、事前に監督職員の承諾を得なければならない。
- 使用材料
 - 発泡スチロールブロックについては、「基準書（案）」第3章 材料 3.2 EDO-EPSブロックに示される材料特性を満足するものとする。
 - 緊結金具については、地震時における軽量盛土工に作用する水平力に対し、発泡スチロールブロックの結合性能が金具のせん断抵抗力により確保できる機能を有するものとする。
- 施工管理方法

本工事における軽量盛土工の施工管理については、「施工管理基準」の他、「基準書（案）」第6章 施工によるものとする。

緊結金具の設置例

S=1:100

平面図



- 緊結金具

横須賀市環境政策部公園建設課

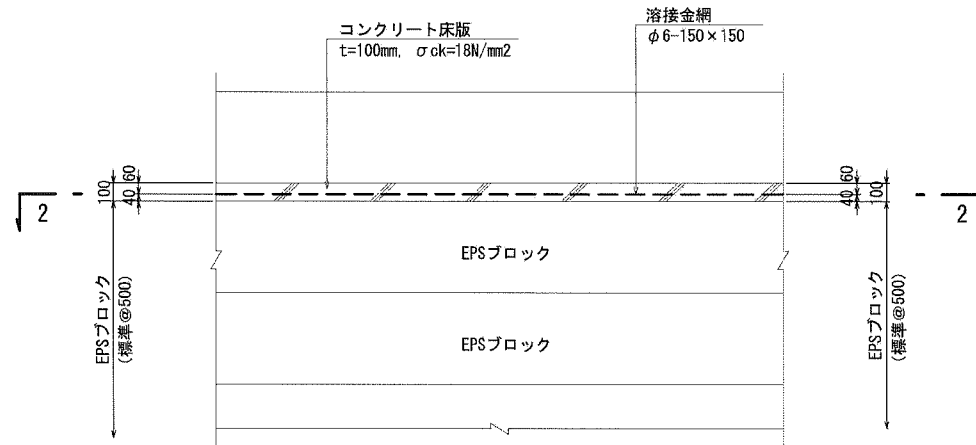
工事名称	久里浜1丁目公園グラウンドほか整備工事（その1）		
図面名称	軽量盛土工構造図(1)		
図面番号	C-811	縮尺	図示
制作年月日	令和2年12月		
課長	主査	審査	設計

軽量盛土工構造図 (2)

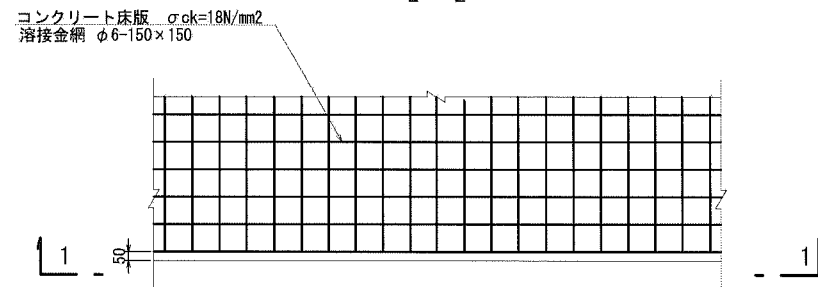
(コンクリート床版工詳細図)

コンクリート床版 (t=100) S=1:20
(上部コンクリート床版)

正面図
1-1

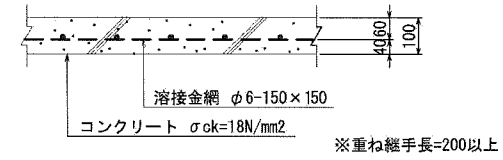


2-2

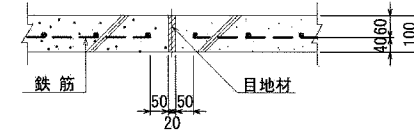


コンクリート床版工 S=1:10

床版 (t=100)



伸縮目地詳細図



横須賀市環境政策部公園建設課					
工事名称	久里浜1丁目公園グラウンドほか整備工事 (その1)				
図面名称	軽量盛土工構造図 (2)				
図面番号	C-812	縮尺	図示		
制作日	令和 2年 12月				
課長	主査	審査	設計		

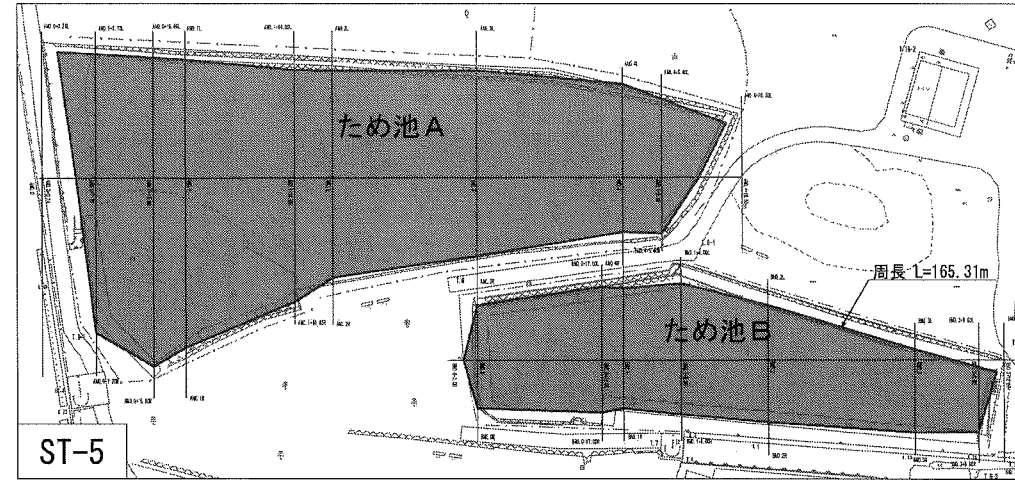
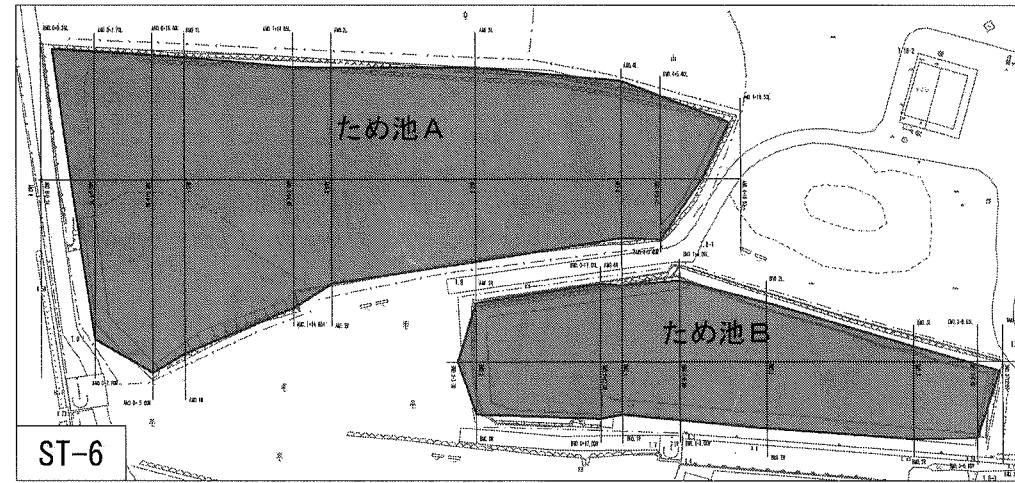
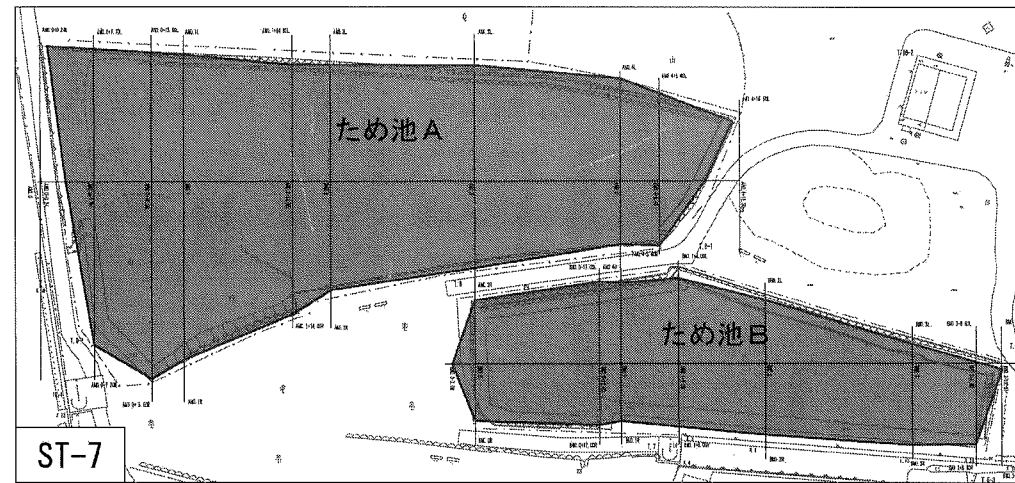
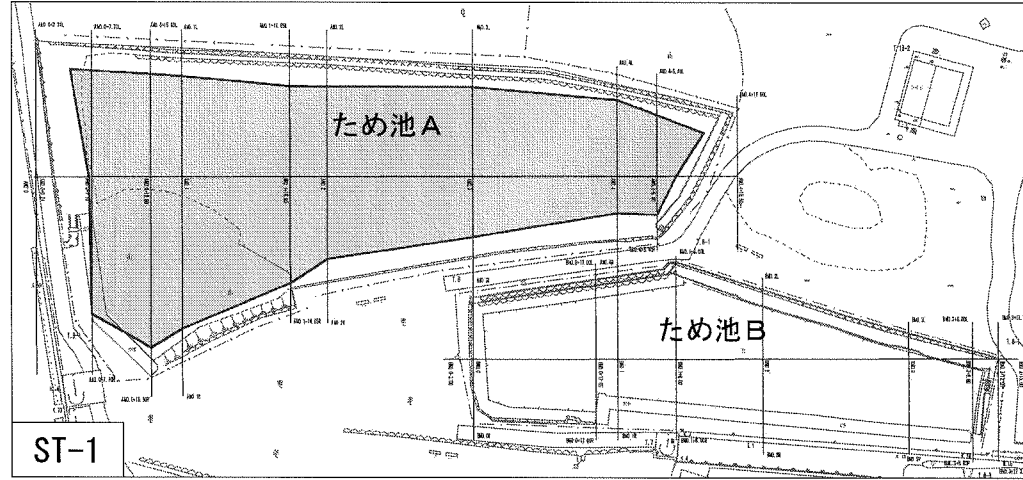
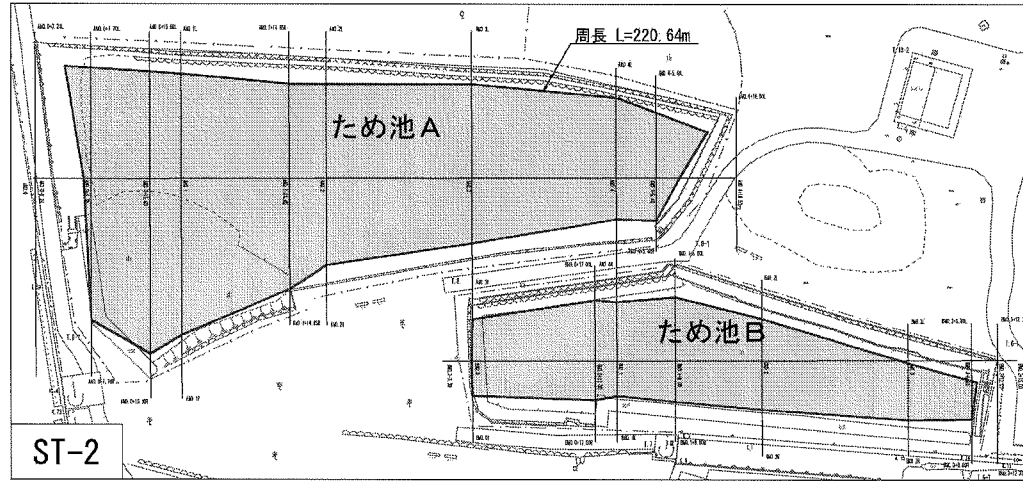
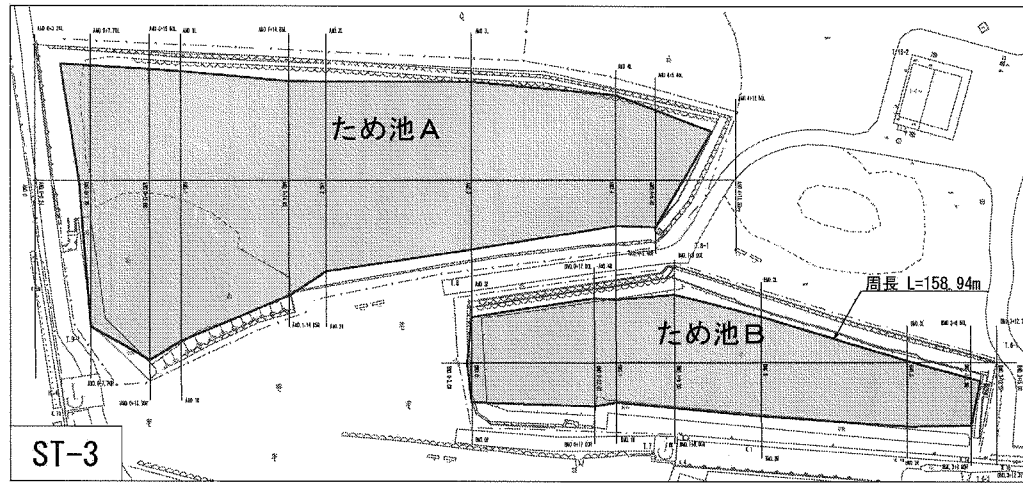
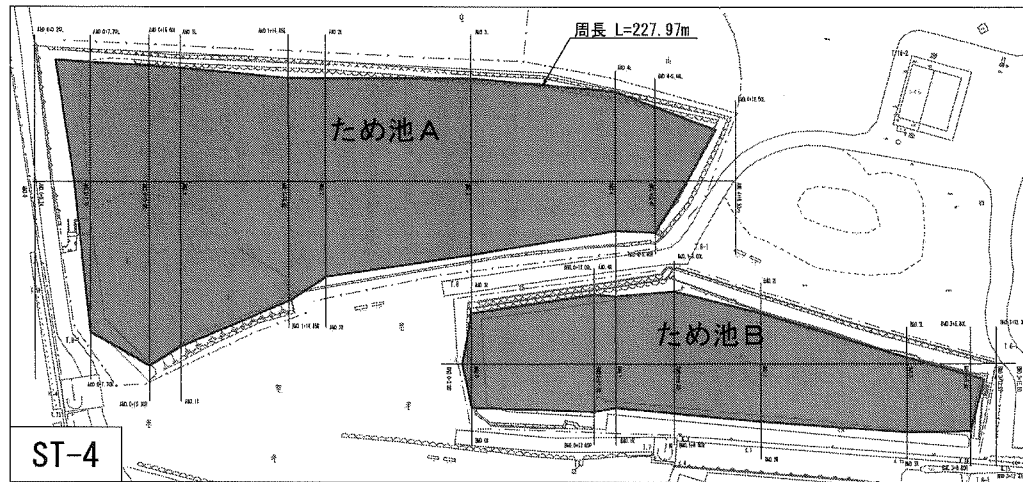
軽量盛土工数量根拠図

S=1:500

	発泡スチロールブロック平面積 (m ²)			
	ため池A		ため池B	
	FBD-20	D-20	FBD-20	D-20
ST-1	2008.82	-	-	-
ST-2	2090.36	-	774.68	-
ST-3	2211.26	-	863.15	-
ST-4	-	2334.21	-	953.06
ST-5	-	2459.20	-	1044.41
ST-6	-	2586.24	-	1137.20
ST-7	-	2715.32	-	1231.43

EPSブロック 凡例

	EPSブロック (FBD-20) ・t=500mm
	EPSブロック (D-20) ・t=500mm



横須賀市環境政策部公園建設課			
工事名称	久里浜1丁目公園グラウンドほか整備工事(その1)		
図面名称	軽量盛土工数量根拠図		
図面番号	C-813	縮尺	S=1/500 (S=1/1000)
制作年月日	令和2年12月		
課長	主査	審査	設計