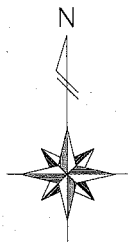
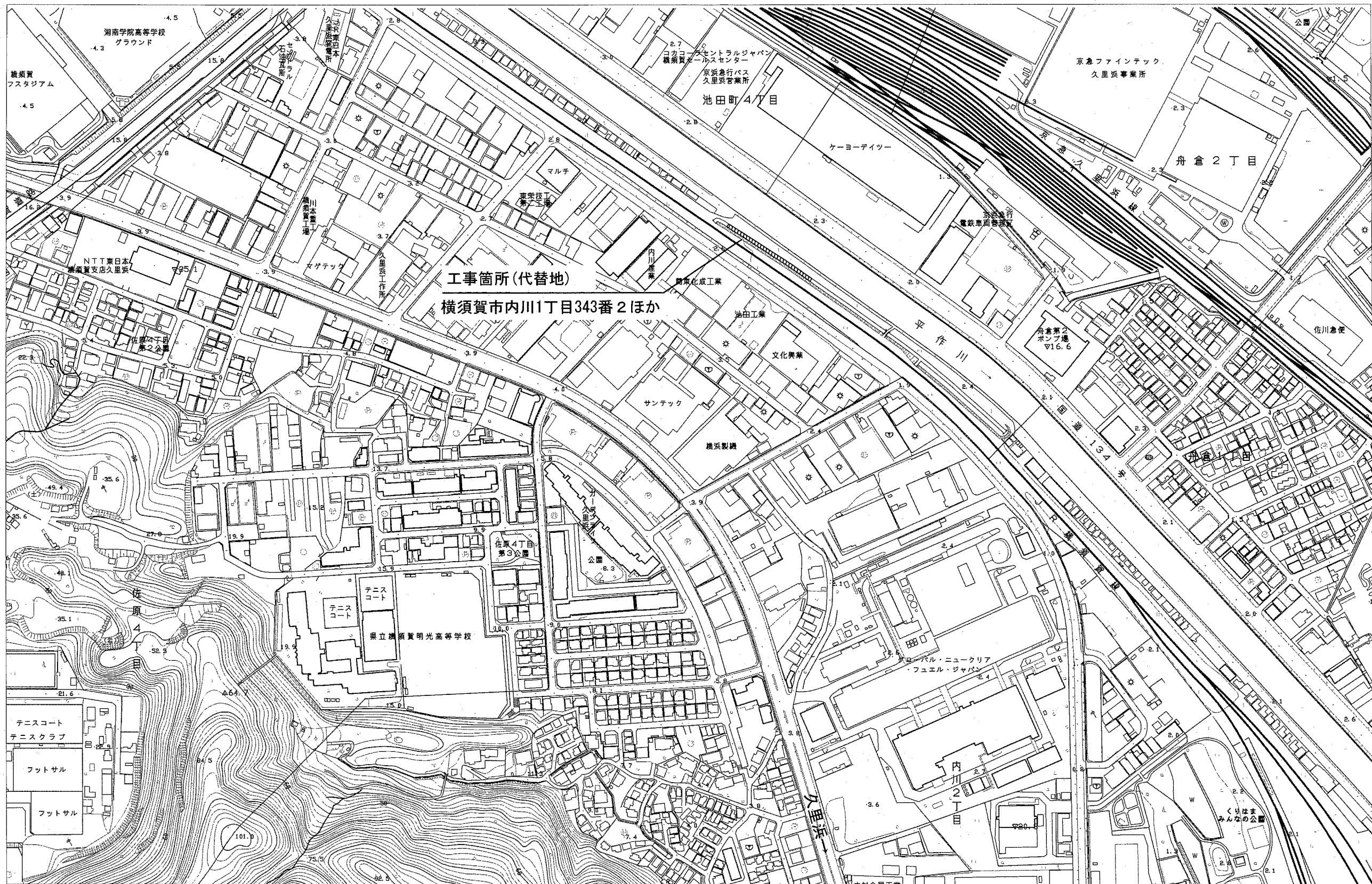
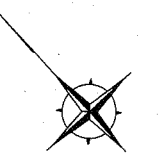


位置図 S=1/4,000



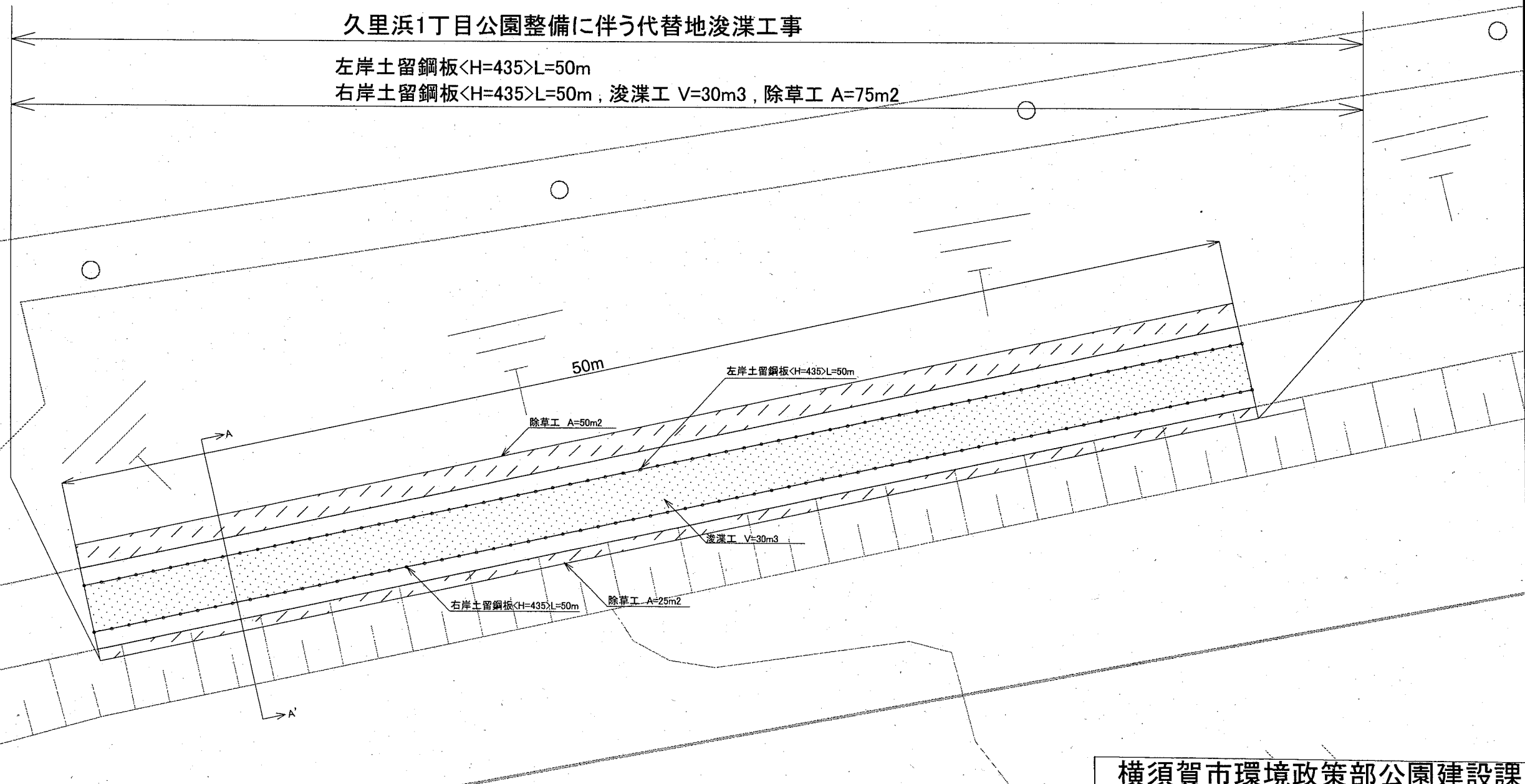
横須賀市環境政策部公園建設課				
工事名称	久里浜1丁目公園整備に伴う代替地浚渫工事			
図面名称	位置図			
図面番号	1/4	縮尺	1/4,000	製作年月日 R2. 12



平面図 S=1/200 u:m

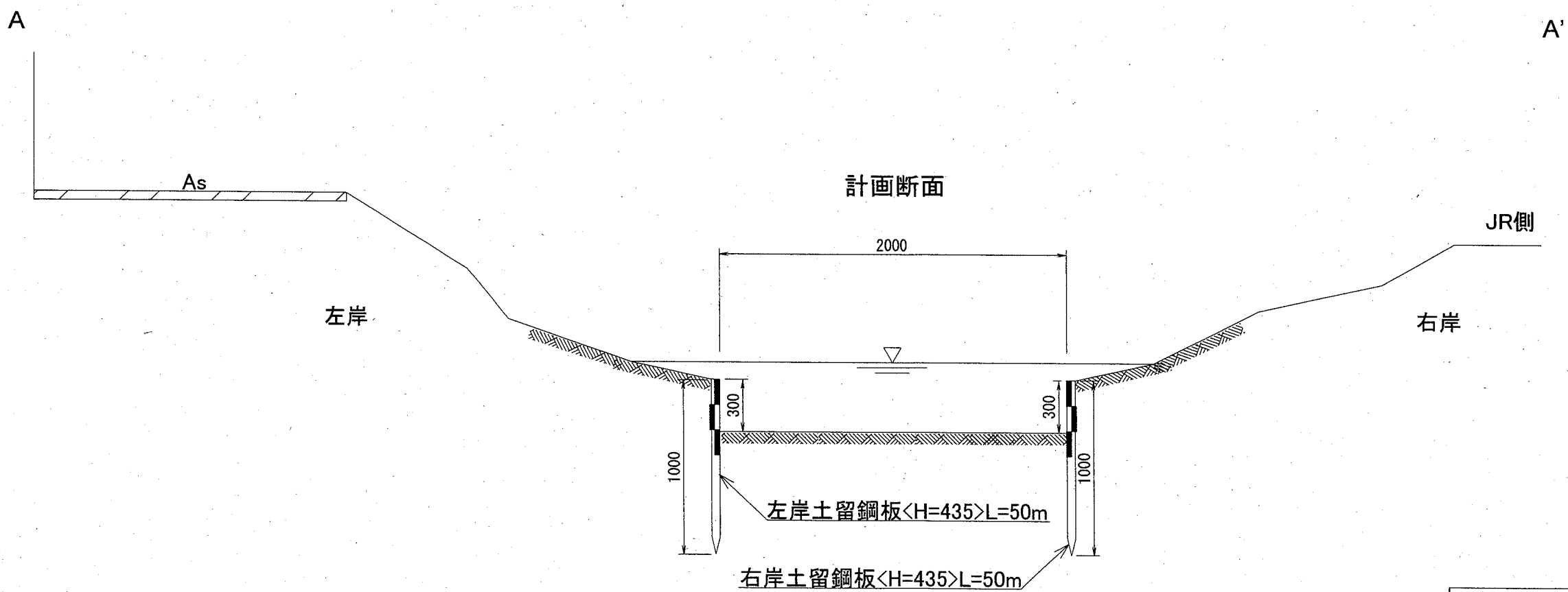
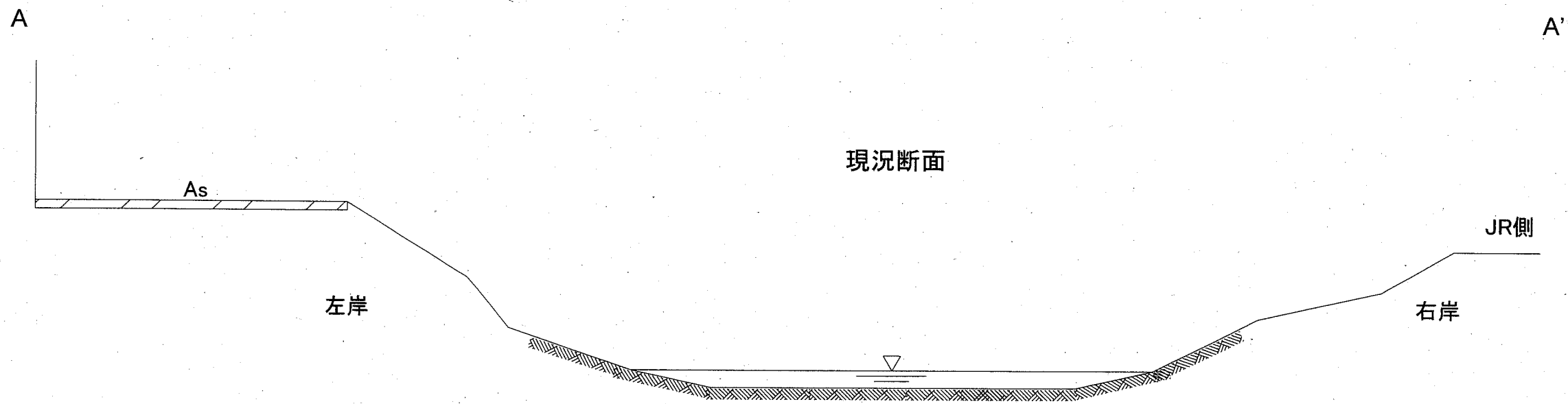
久里浜1丁目公園整備に伴う代替地浚渫工事

左岸土留鋼板<H=435>L=50m
右岸土留鋼板<H=435>L=50m, 浚渫工 V=30m³, 除草工 A=75m²



横須賀市環境政策部公園建設課				
工事名称	久里浜1丁目公園整備に伴う代替地浚渫工事			
図面名称	平面図			
図面番号	2/4	縮尺	1/200	製作 年月日
				R2.12

標準断面図 S=1/30 u;mm



横須賀市環境政策部公園建設課				
工事名称	久里浜1丁目公園整備に伴う代替地浚渫工事			
図面名称	標準断面図			
図面番号	3/4	縮尺	1/30	製作年月日 R2.12

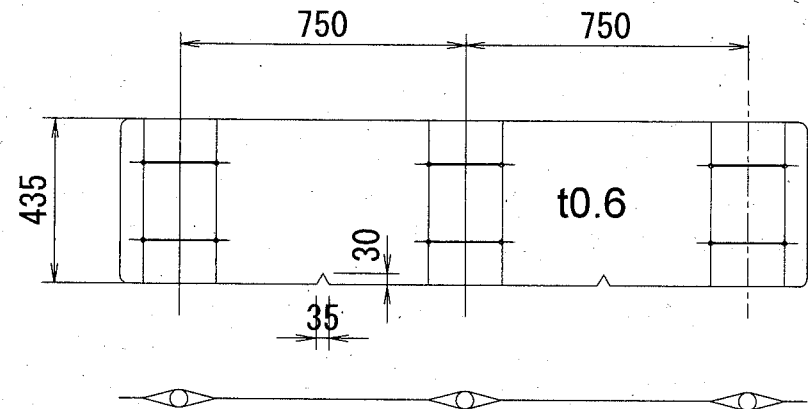
土留鋼板構造図

u; mm

土留鋼板・支柱詳細図 S=1/20

鋼板

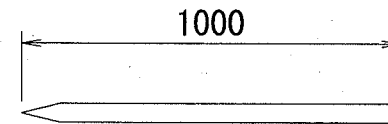
〔材質:着色亜鉛鉄板〕



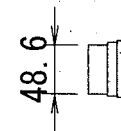
支柱杭

φ48.6×2.4t

〔材質:STK400以上、熔融亜鉛メッキ(焼き付け塗装)仕上げ〕

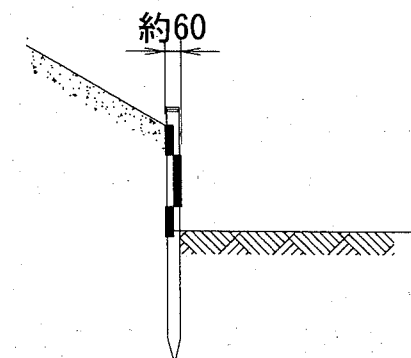
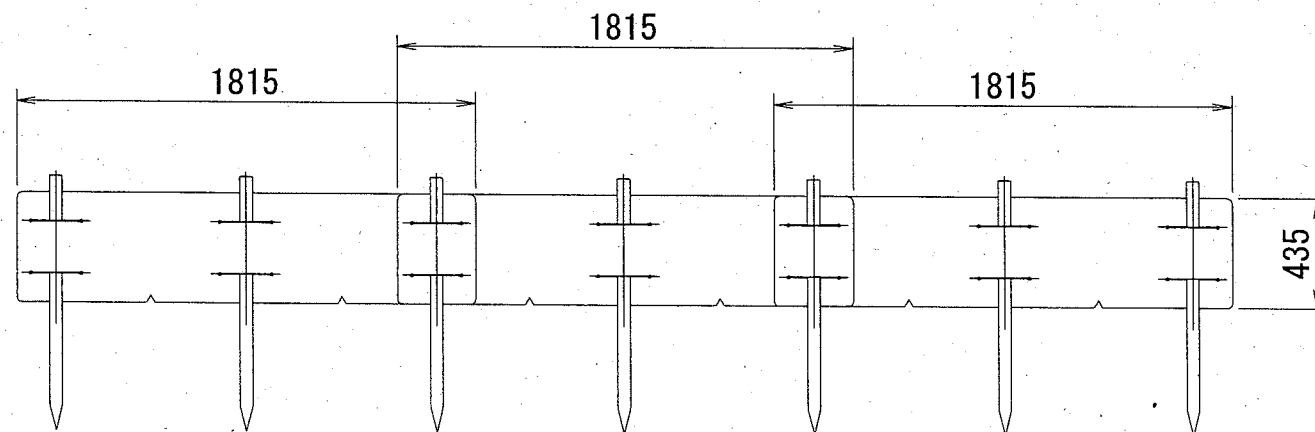


鋼製パイプキャップ



組立図 S=1/30

〔1段使い、支柱L=1000〕



【参考図】

横須賀市環境政策部公園建設課

工事名称 久里浜1丁目公園整備に伴う代替地浚渫工事

図面名称 土留鋼板構造図

図面番号 4/4 縮尺 図示 製作年月日 R2.12