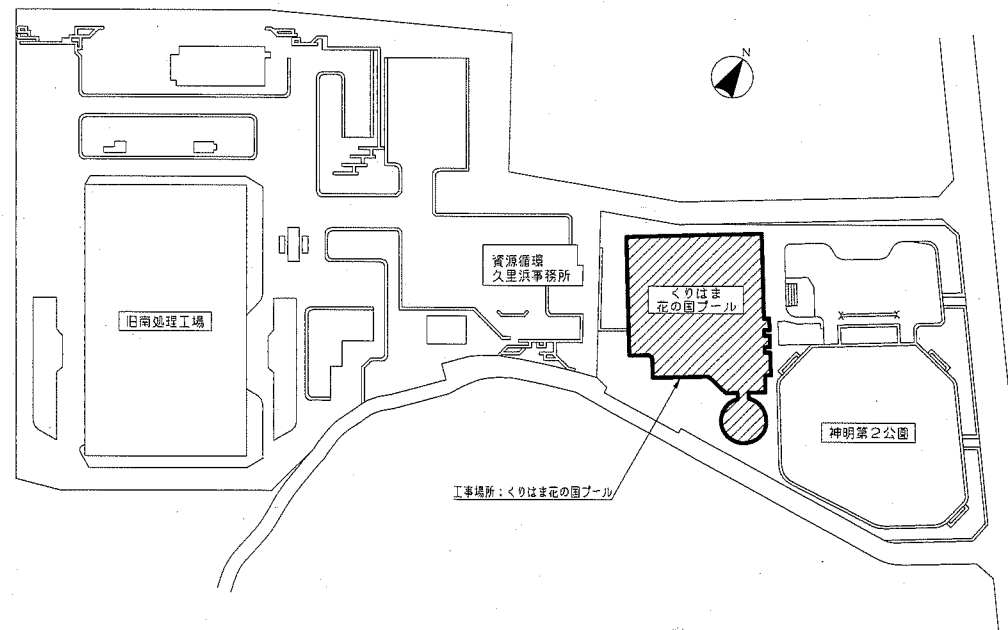


案内図



配置図 no scale

■機器表(新設)■

記号	名称	機器仕様	設置場所		数量	備考
			階	室名		
TW-1	受水槽	形式 : F R P製パネルタンク(複合板パネル二層式)	B1	機械室	1	既設コンクリート基礎再利用 外はしごはSUS製
		水平角度 : 1.0G				
		寸法 : 4000(2000+2000)×4000×2000H				
		付属品 : 鋼製架台(溶融亜鉛メッキ) / 防波板 / はしご マンホール(φ600)				
TWH-1	高架水槽	形式 : F R P製パネルタンク(複合板パネル二層式)	R	プール屋上	1	既設コンクリート基礎再利用 外はしごはSUS製
		水平角度 : 1.5G				
		寸法 : 4000(2000+2000)×1500×2000H				
		付属品 : 鋼製架台(溶融亜鉛メッキ) / 防波板 / はしご マンホール(φ600)				
TC-1	薬液タンク	形式 : ポリエチレン樹脂製円筒タンク(SUS製枠付)	B1	ドライ エリア	1	既設鋼製架台再利用
		水平角度 : 1.5G				
		容量 : 3000L				
		貯蔵薬液 : 次亜塩素酸ナトリウム 付属品 : マンホール / 天板 / ズル / 融着ノズル レベルゲージ				

※TW-1およびTWH-1更新後は清掃および水質検査(5項目)を行う。

■機器表(撤去)■

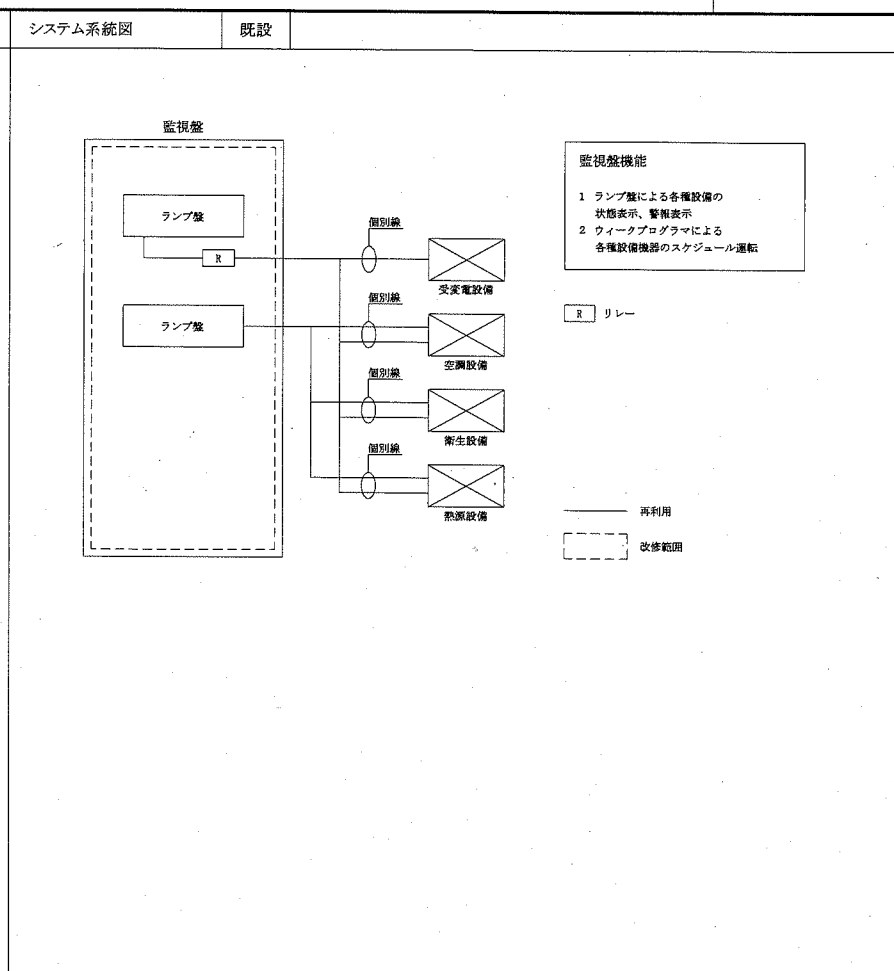
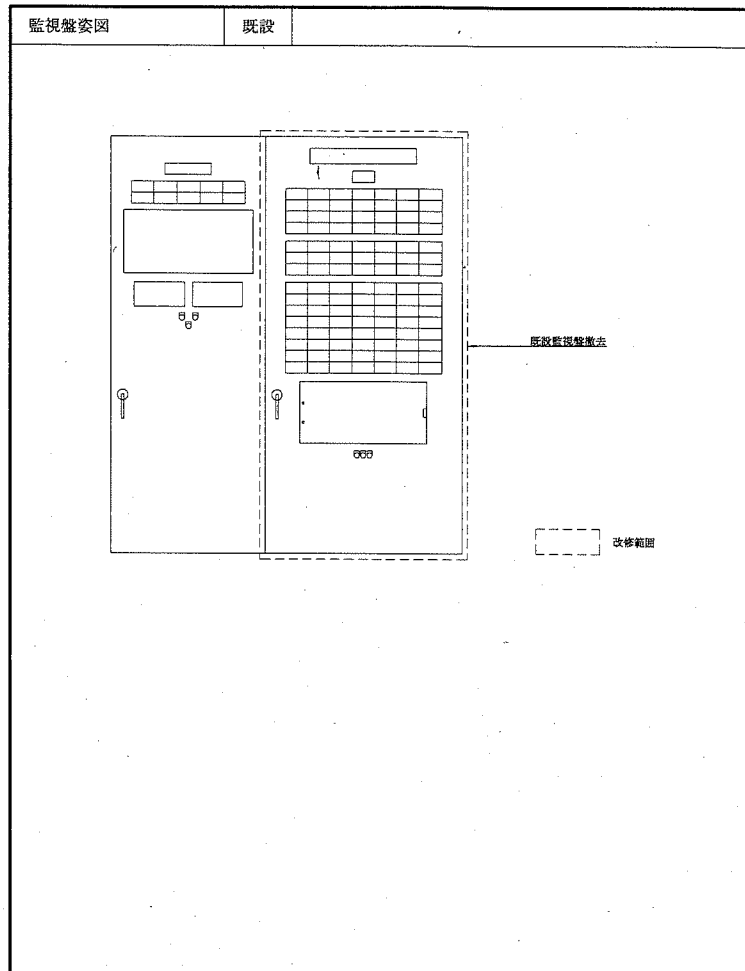
記号	名称	機器仕様	設置場所		数量	備考
			階	室名		
TW-1	受水槽	形式 : F R P製パネルタンク(単板パネル二層式)	B1	機械室	1	積水工業製
		寸法 : 10000(5000+5000)×6000×3000H				
		付属品 : 鋼製架台(溶融亜鉛メッキ) / 防波板 / はしご マンホール(φ600)				
TWH-1	高架水槽	形式 : F R P製パネルタンク(複合板パネル二層式)	R	プール屋上	1	積水工業製
		寸法 : 6000(3000+3000)×1600×2000H				
		付属品 : 鋼製架台(溶融亜鉛メッキ) / 防波板 / はしご マンホール(φ600)				
TC-1	薬液タンク	形式 : ポリエチレン樹脂製円筒タンク(SUS製枠付)	B1	ドライ エリア	1	ダイライト製
		容量 : 3000L				
		貯蔵薬液 : 次亜塩素酸ナトリウム 付属品 : マンホール / 天板 / ズル / 融着ノズル レベルゲージ				

■凡例■

記号	名称	施工場所	材料	保温防食仕様等
---	給水管(直結)	屋内露出(機械室)	SGP-VB	GP+ALGC(B・(ロ)・VB)
		埋設(定流量弁廻り)	PEP	---
		屋外露出(仮設給水管)	HIVP	---
---	給水管(配和)	屋内露出	SGP-VB	GP+ALGC(B・(ロ)・VB)
		屋外露出	SGP-VB	EPS+溶融アスベストフォーム+亜鉛板 (a3・(r)・VB)
		埋水管	SGP-VB	GP+ALGC(B・(ロ)・VB)
---	排水管	屋内露出(機械室)	SGP-VB	GP+ALGC(B・(ロ)・VB)
		屋外露出	SGP-VB	EPS+溶融アスベストフォーム+亜鉛板 (a3・(r)・VB)
		埋水管	SGP-VB	GP+ALGC(B・(ロ)・VB)
---	排水管 (オーバーフロー管/水抜管) 連通管	屋内露出	耐火二層管(VP)	---
		屋内露出(機械室) / 屋外露出 / ビット	VP	---

※給水管の弁類はライニング弁または防食コア付とする。

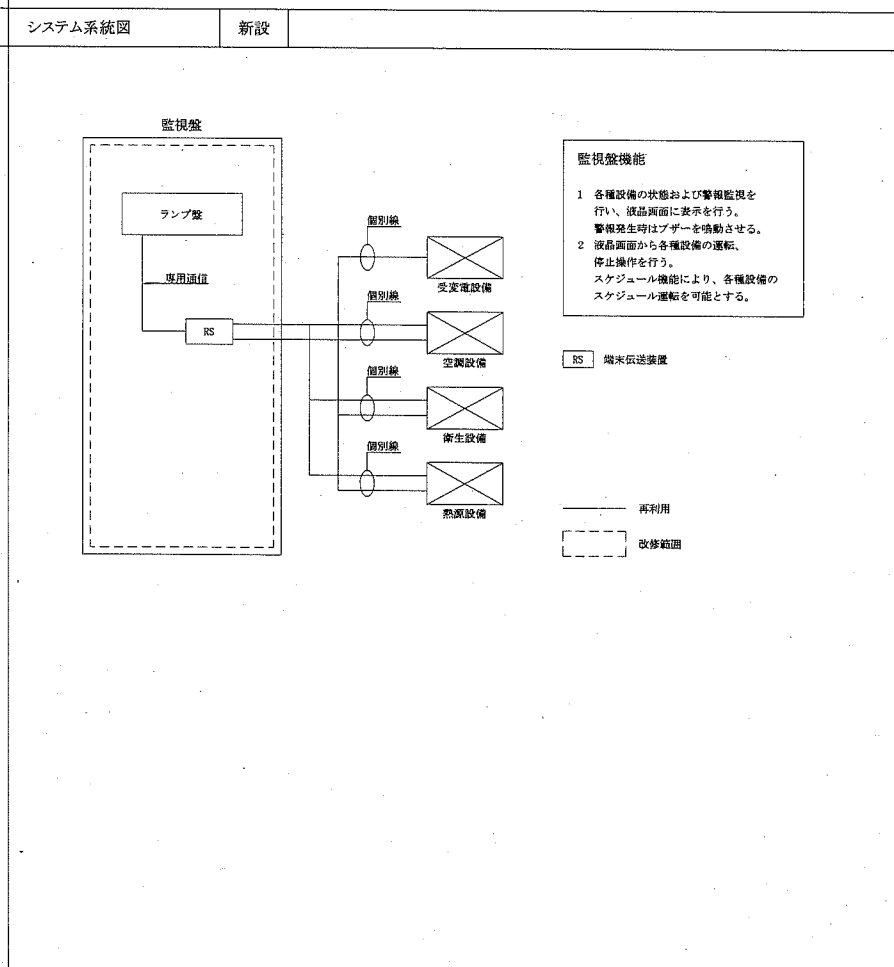
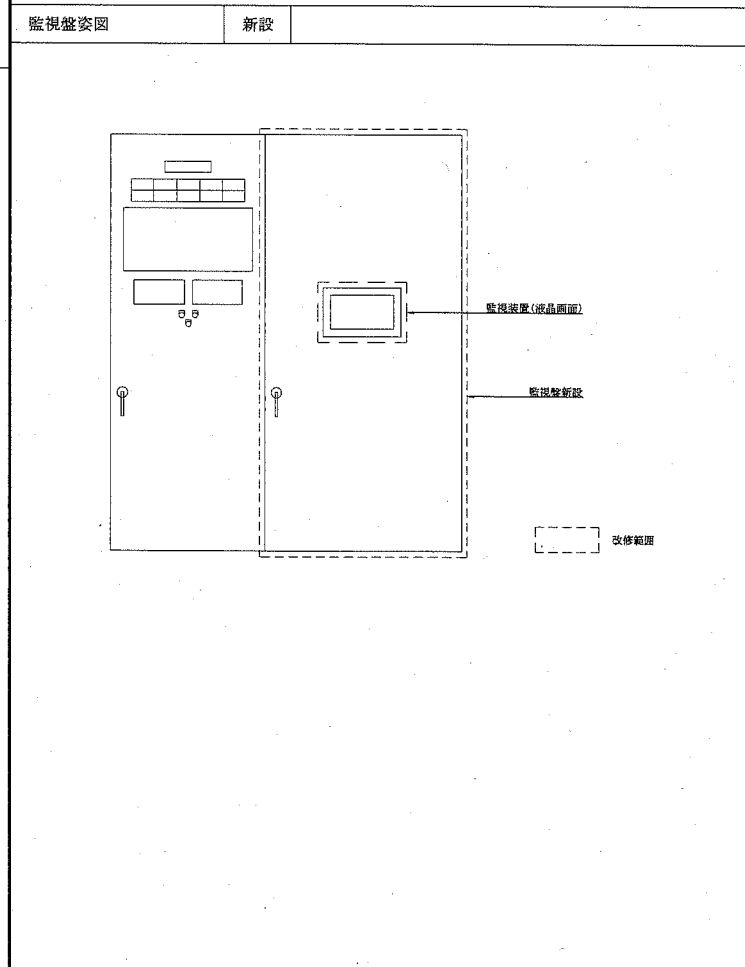
工事名	くりはま花の国プール自動制御設備ほか改修工事			設計者資格 氏名	級建築士登録第 号		課長	主査等	担当者	
図面名称	案内図、配置図、機器表(タンク類・新設)、機器表(タンク類・撤去)、凡例	図番	1/6	縮尺	no scale	作図	令和2年12月 日	 横須賀市 都市部公共建築課		



中央管理点入出力一覧表

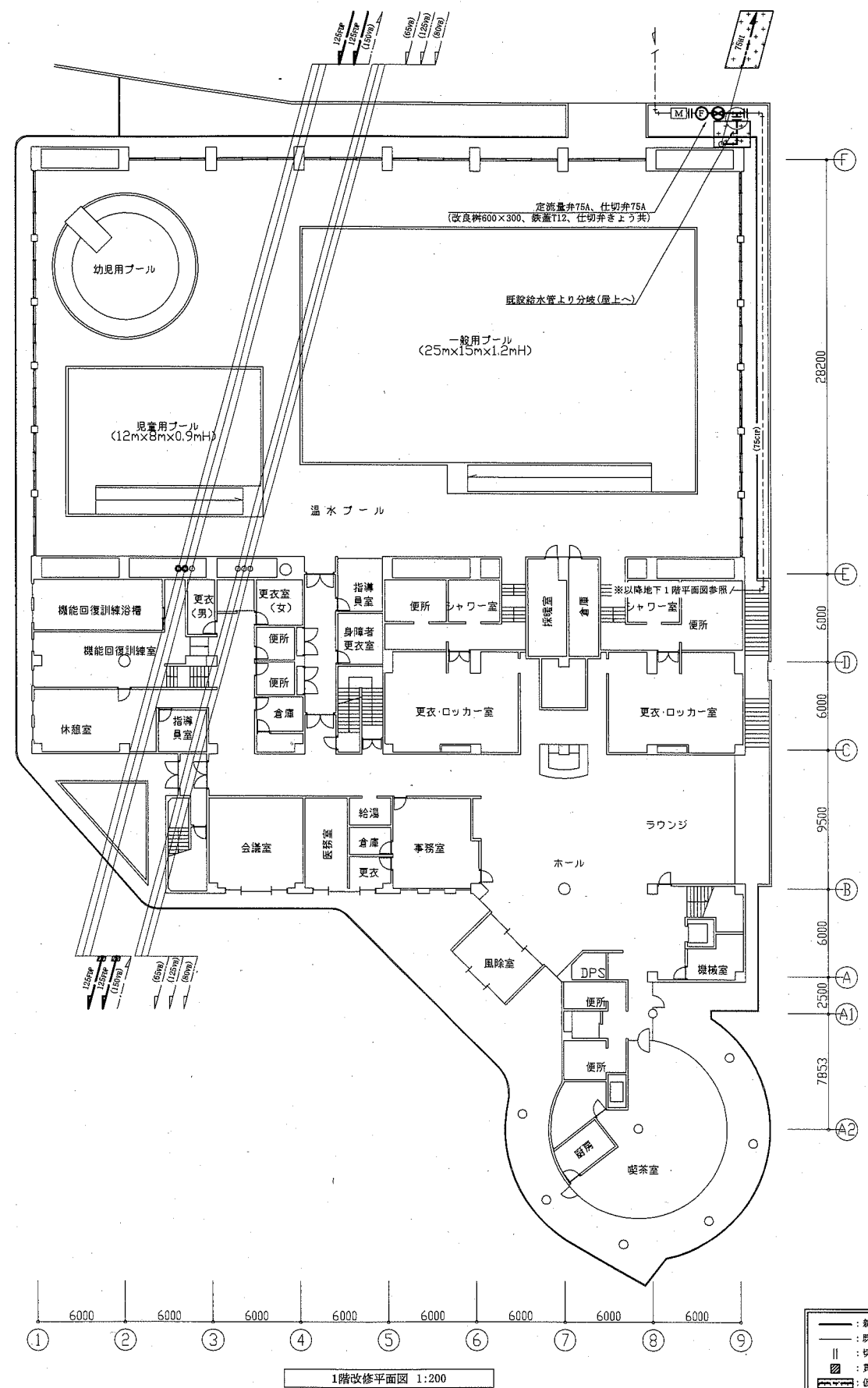
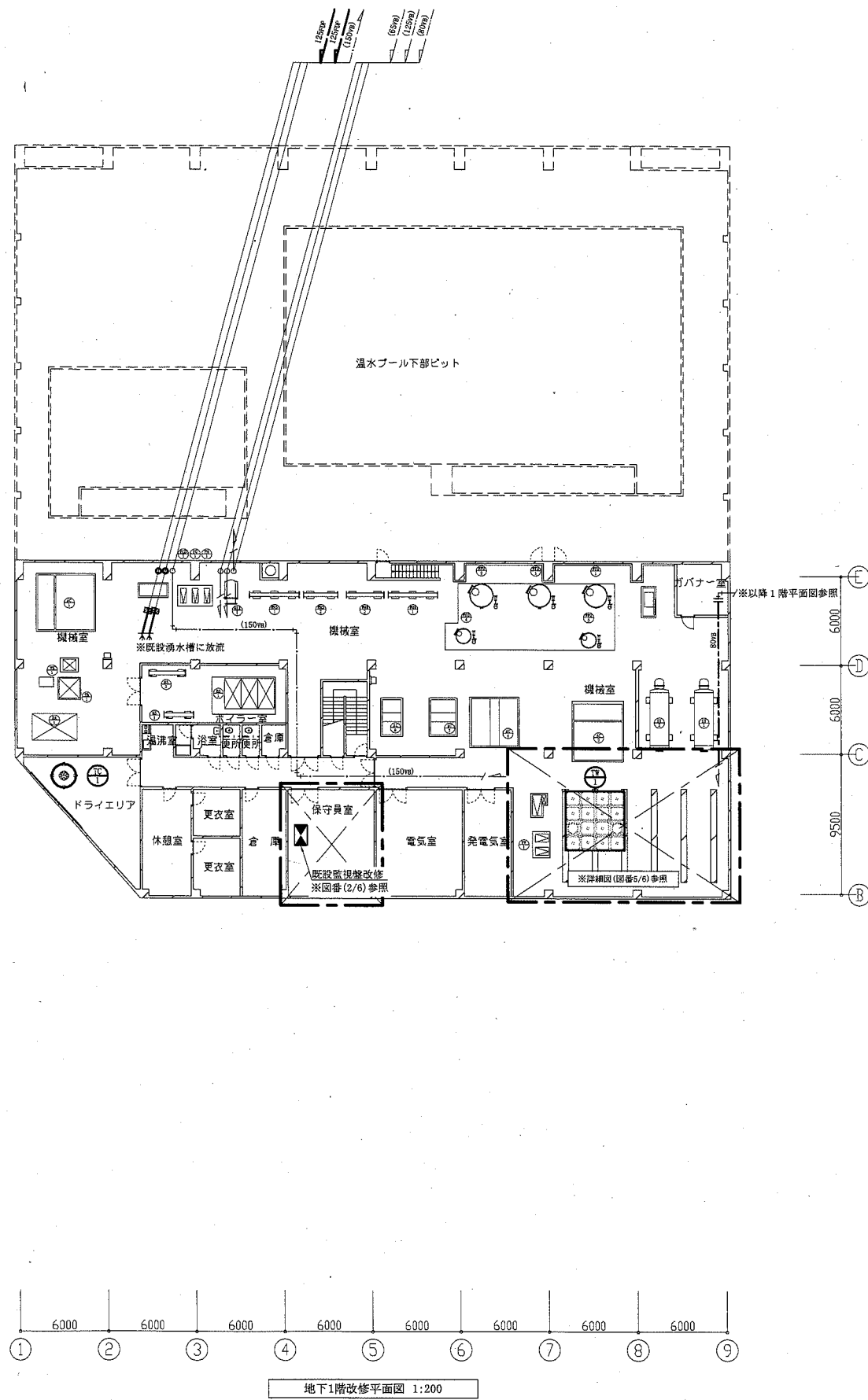
記号	名称	操作			表示		備考
		設定	on off 状態 警報	on off 状態	状態 警報	警報	
RA-1	換気冷凍機			1			
PH-1	温水一次ポンプ			1			
PH-2	温水ポンプ(床下用)			1			
AC-1	空調機(プール温水系統)			1			
FE-3	排風機(プール下部ピット)			1			
FS-1	送風機(機械室)			1			
AC-5	空調機(集合室系統)			1			
PD-5	プール循環ポンプ			1			
FS-3	送風機(ガバナール室)			1			
AC-2	空調機(プール温水系統)			1			
AC-3	空調機(トレーニング室系統)			1			
AC-4	空調機(ホール系統)			1			
FE-7	排風機(プール・更衣室・便所)			1			
FE-8	排風機(プール・シャワー室)			1			
WP-1-1	No.1 給湯循環ポンプ			1			
WP-1-2	No.2 給湯循環ポンプ			1			
FE-23	排風機(喫茶室便所)			1			
	ファンコイルB1F			1			
	ファンコイル・VAV1F			1			
	ファンコイル2F			1			
PCD-1	冷却水ポンプ					1	
PC-1	冷水一次ポンプ					1	
	AC-1空調機巻取機					1	
FE-1	排風機(機械室)					1	
FE-24	排風機(機能回復訓練室)					1	
VE-2	排風機(プール室)					1	
PHD-1	凝縮水循環ポンプ					1	
FE-2	排風機(発電機室)					1	
PD-4-1	No.1 オーバーフロー排水ポンプ					1	
PD-4-2	No.2 オーバーフロー排水ポンプ					1	
PD-5	プール循環ポンプ					1	
FS-2	送風機(発電機室)					1	
FE-4	排風機(ガバナール室)					1	
	AC-2空調機巻取機					1	
	AC-3空調機巻取機					1	
	AC-4空調機巻取機					1	
PH-1-1	No.1 湯水ポンプ					1	
PH-1-2	No.2 湯水ポンプ					1	
PD-1-1	No.1 汚水排水ポンプ					1	
PD-1-2	No.2 汚水排水ポンプ					1	
PD-2-1	No.1 雑排水ポンプ					1	
PD-2-2	No.2 雑排水ポンプ					1	
PD-3-1	No.1 湯水排水ポンプ					1	
PD-3-2	No.2 湯水排水ポンプ					1	
CT-1	冷却塔					1	
VE-4	排風機(調査研修室)					1	
FE-17	排風機(集合室)					1	

記号	名称	操作			表示		計測	備考
		設定	on off 状態 警報	on off 状態	状態 警報	警報		
	受電設備					1		
	発電機設備					1		
	蓄電池設備 故障						1	
	エレベーター設備 故障							1
	B1P-1 動力盤 故障							1
	B1P-2 動力盤 故障							1
	B1P-3 動力盤 故障							1
	B1P-4 動力盤 故障							1
	1P-1 動力盤 故障							1
	2P-1 動力盤 故障							1
	B1L-1 分電盤 故障							1
	1L-1 分電盤 故障							1
	1L-2 分電盤 故障							1
	1L-3 分電盤 故障							1
	2L-1 分電盤 故障							1
	BS-1 ボイラー 故障							1
	WPU-1 一般用プールろ過循環装置 故障							1
	WPU-2 児童幼児プールろ過循環装置 故障							1
	WPU-3 機能回復訓練室ろ過循環装置 故障							1
	電動トップライト 故障							1
	PWU-1 給水用昇圧ポンプ 故障							1
	PFU-1 消火栓ポンプ 故障							1
	高架水槽 減水							1
	高架水槽 満水							1
	受水槽 減水							1
	汚水槽 満水							1
	雑排水槽 減水							1
	汚水槽 満水							1
	消火水槽 減水							1
	消火水槽 満水							1
	消火用給排水槽 減水							1
	消火用給排水槽 満水							1
	オーバーフロー槽 減水							1
	呼水槽 減水							1
	ホットウェルタンク 減水							1
	ホットウェルタンク 満水							1
	一般プール 温度							1
	児童幼児プール 温度							1
	機能回復訓練室 温度							1
	冷温水送水温度							1
	プール室 温度							1
	集合室 温度							1
	機械室 温度							1
	調査研修室 温度							1



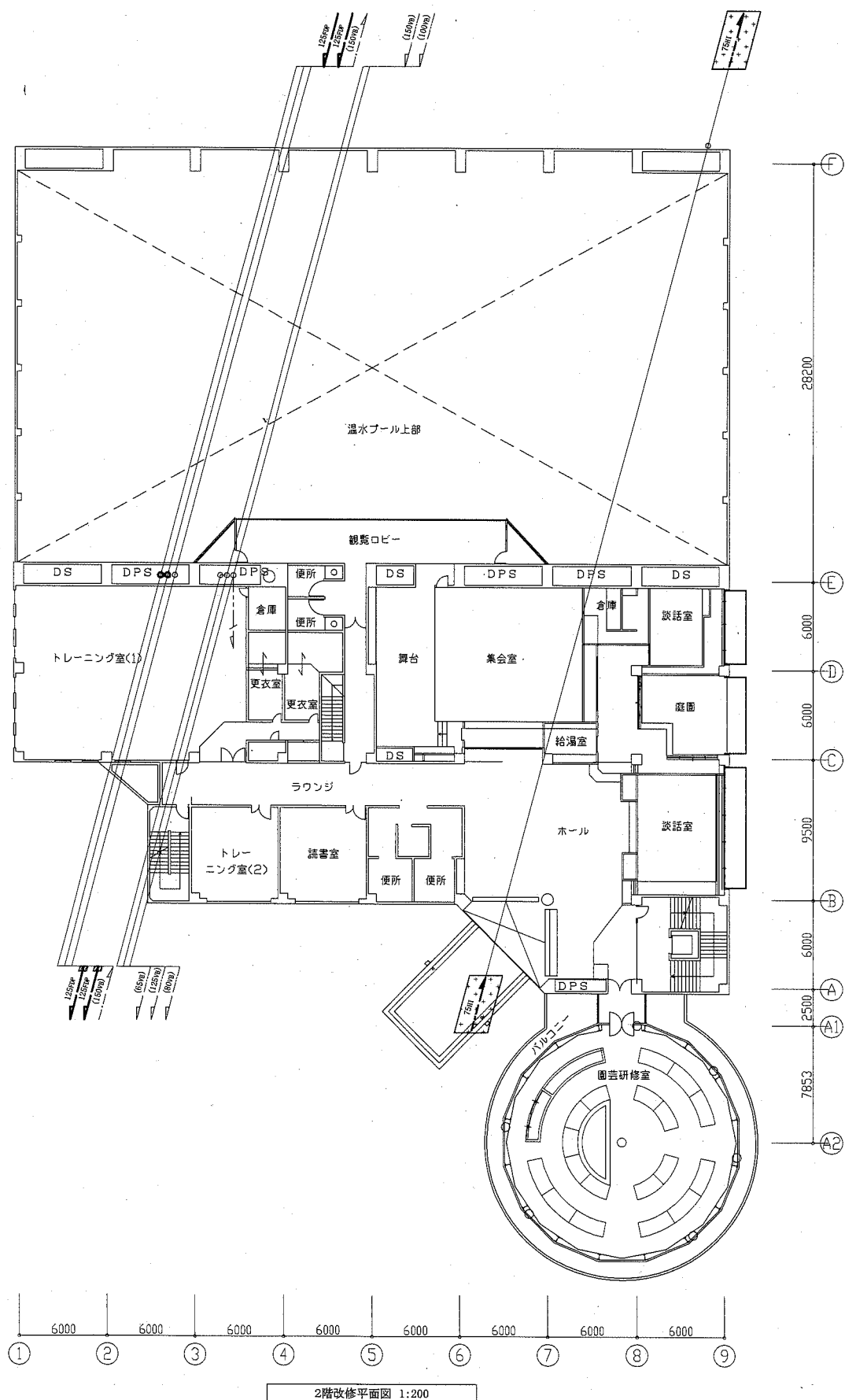
工事名	くりはま花の国プール自動制御設備ほか改修工事	設計者資格 氏名	級建築士登録第 号	課長	主査等	担当者
図面名称	自動制御設備計装図	図番	2/6	縮尺	no scale	作図
				令和2年12月 日		

横須賀市  
都市部公共建築課

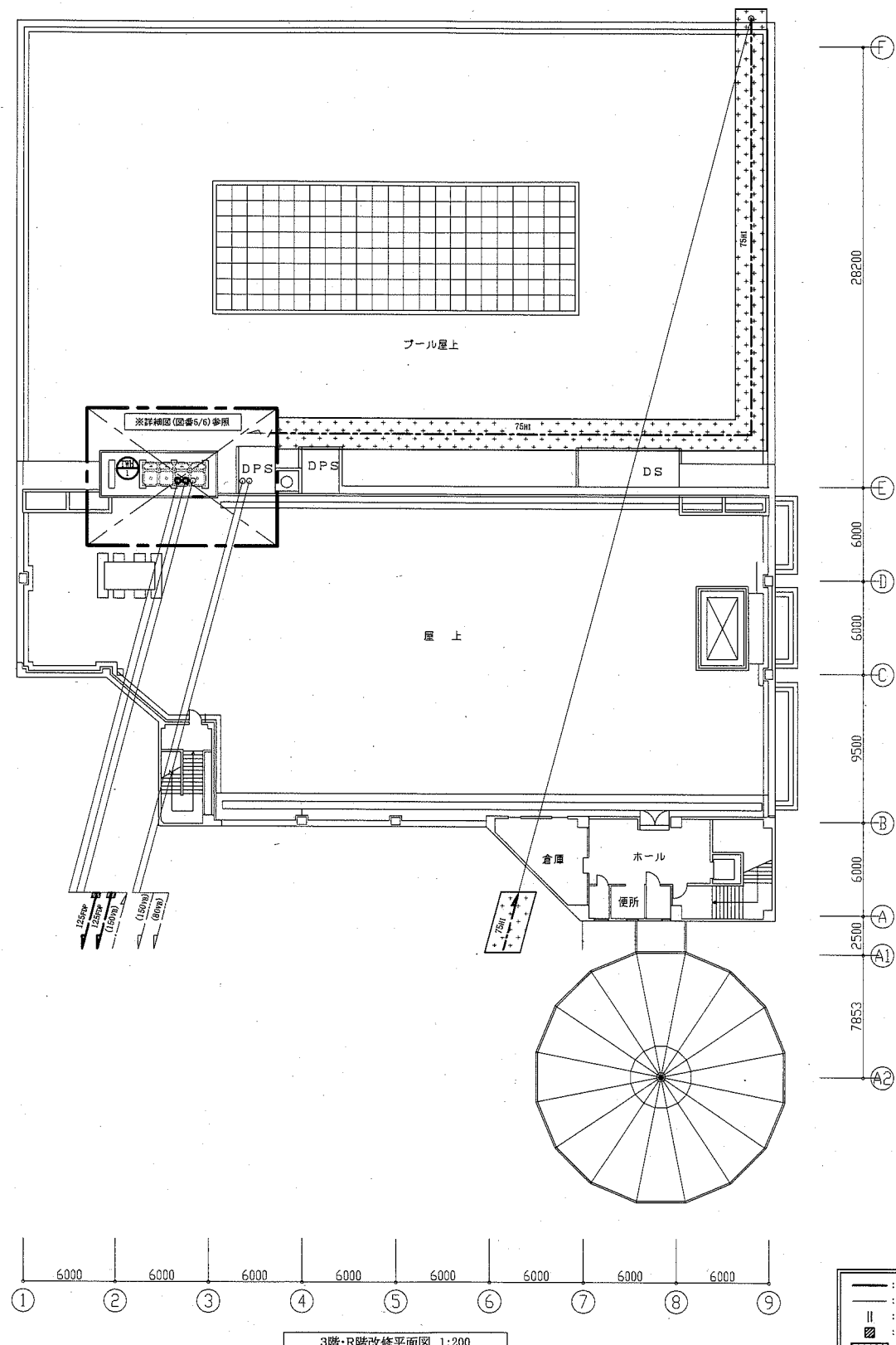


- : 新設部/撤去部
- : 既設部
- || : 切断後残部
- ▨ : 貫通口はつり補修
- : 仮設給水管

工事名	くりはま花の国プール自動制御設備ほか改修工事			設計者資格 氏名	級建築士登録第 号			課長	主査等	担当者	横須賀市 都市部公共建築課
図面名称	地下1階改修平面図、1階改修平面図	図番	3/6	縮尺	1:200 (A1)	作図	令和2年12月 日				




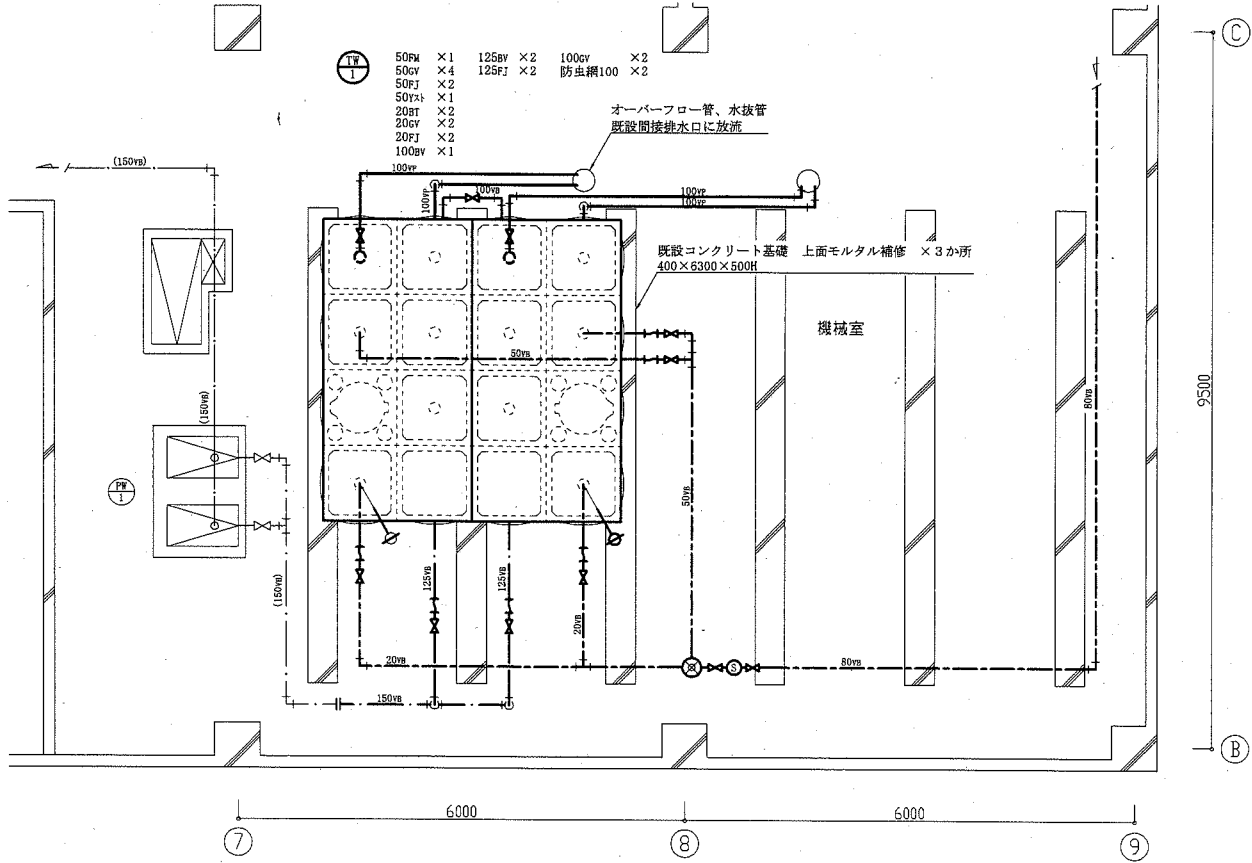
2階改修平面図 1:200



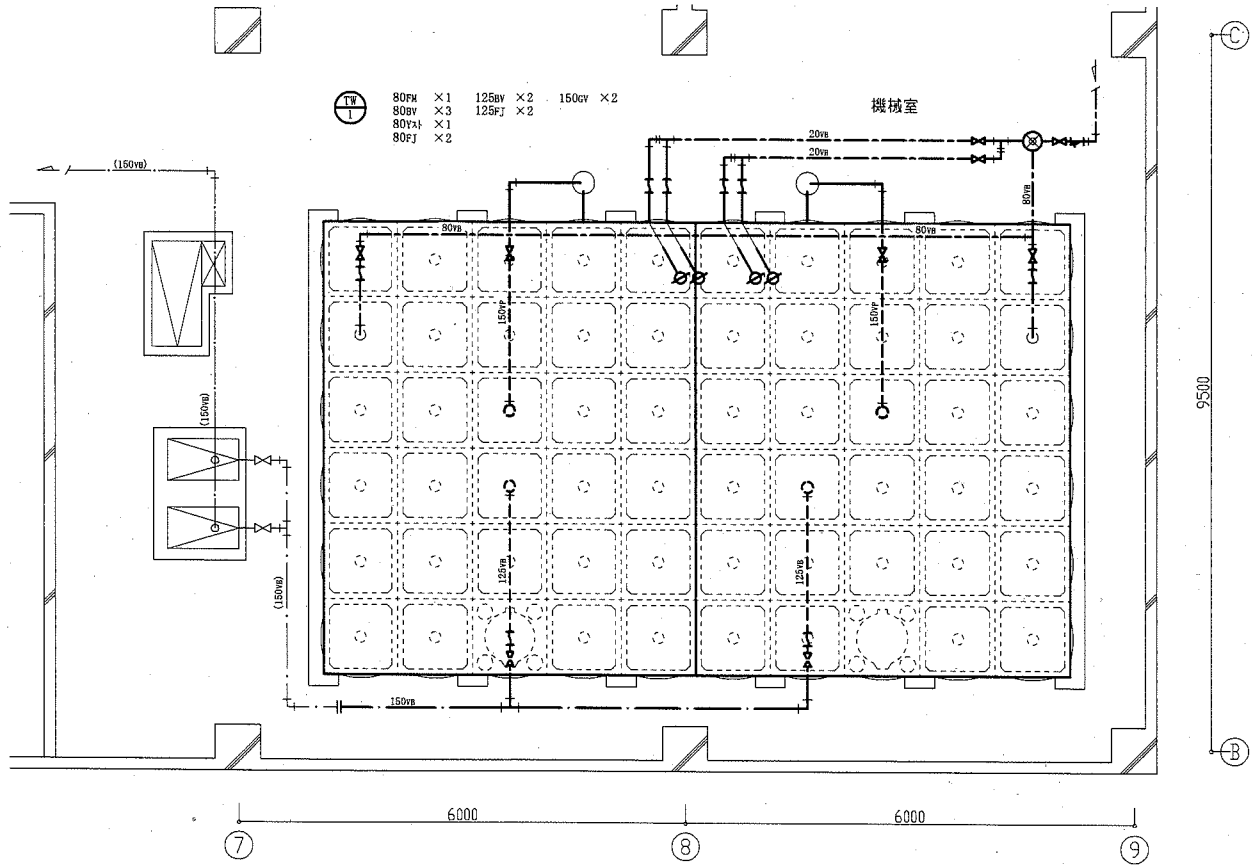
3階・R階改修平面図 1:200

- : 新設部/撤去部
- : 既設部
- || : 切断線
- : 貫通口はつり補修
- : 仮設給水管

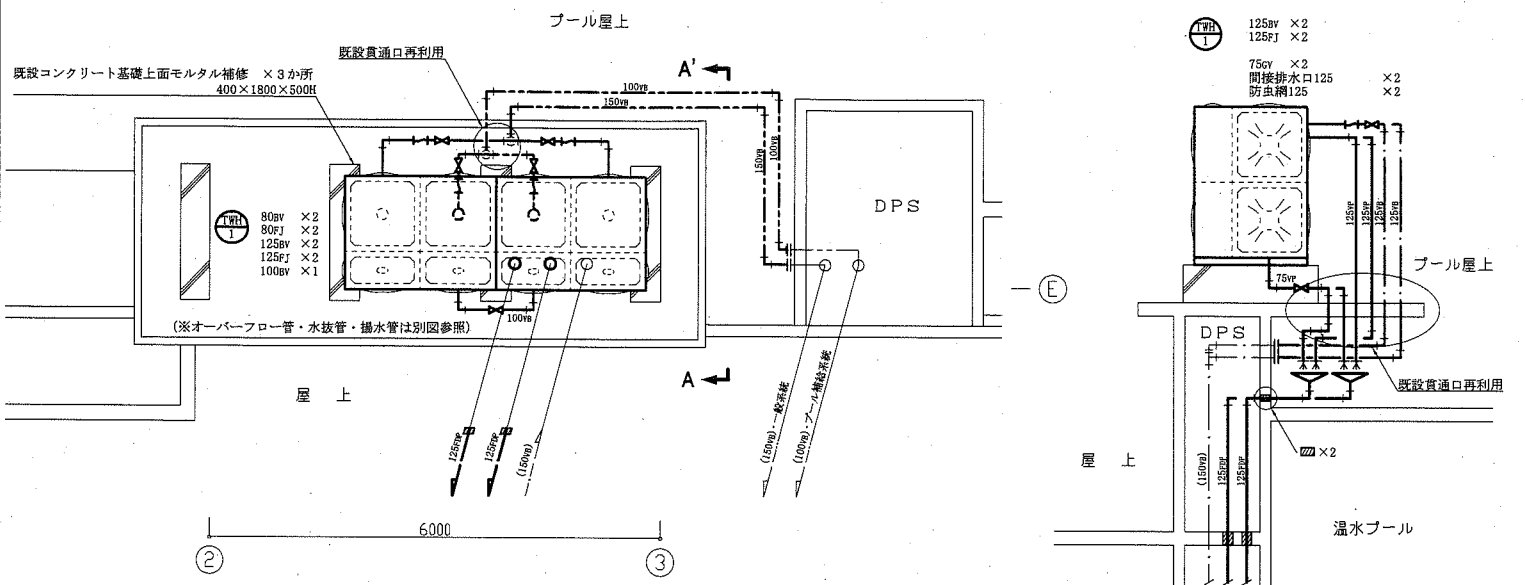
工事名	くりはま花の国プール自動制御設備ほか改修工事		設計者資格 氏名	級建築士登録第 号			課長	主査等	担当者	横須賀市 都市部公共建築課
図面名称	2階改修平面図、3階・R階改修平面図	図番	4/6	縮尺	1:200 (A1)	作図	令和2年12月 日			



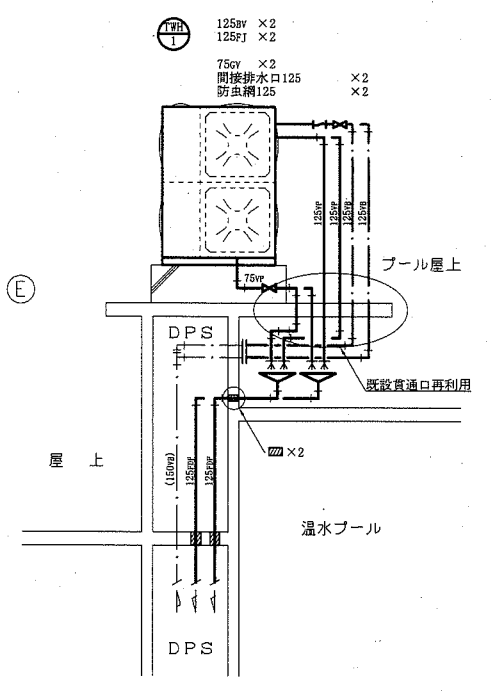
地下1階改修詳細図 1:50



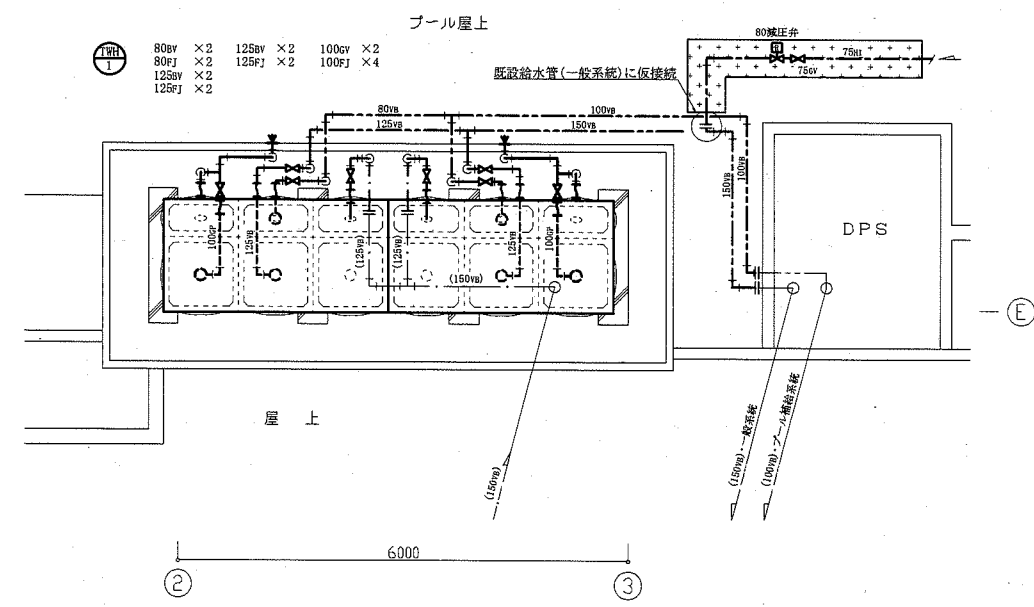
地下1階撤去詳細図 1:50



R階改修詳細図 1:50



A-A'断面図 no scale  
(オーバーフロー管・水抜管・揚水管)



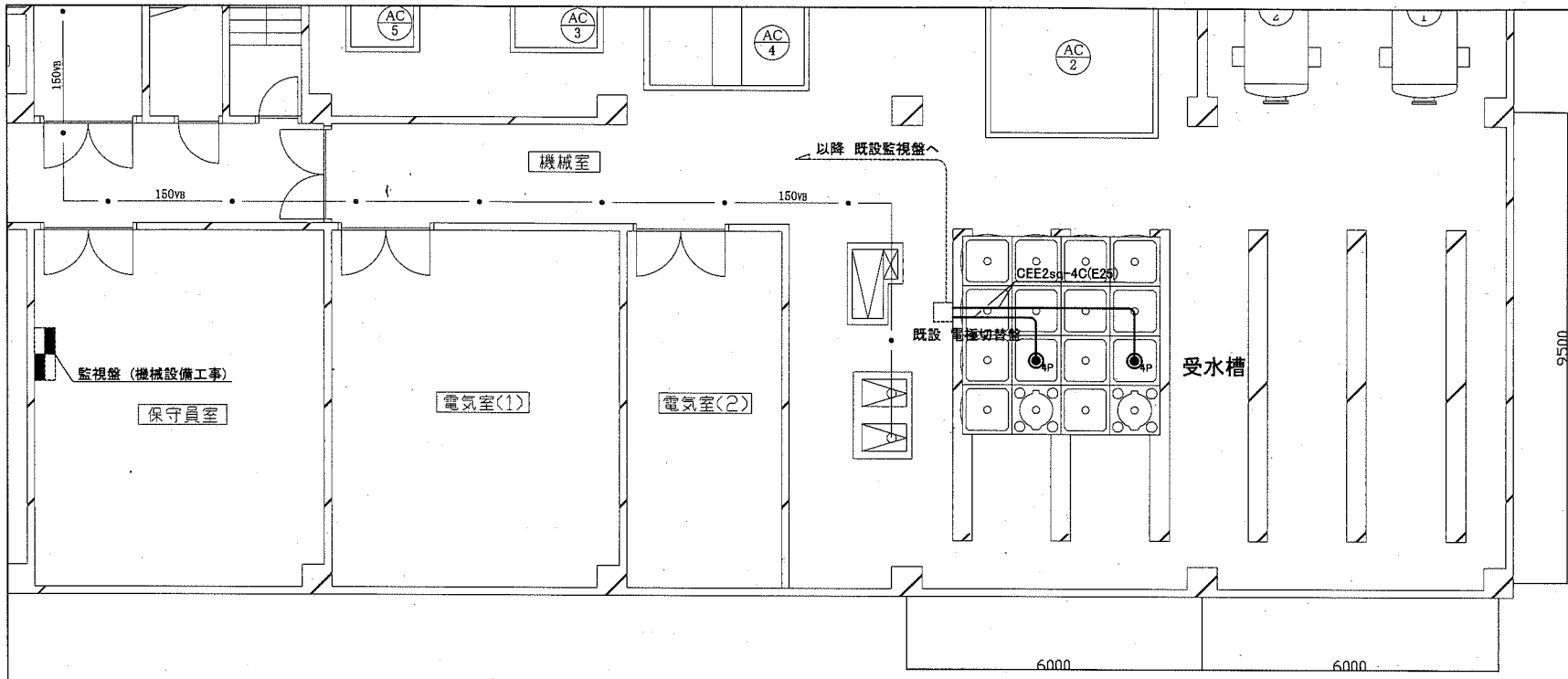
R階撤去詳細図 1:50

※受水槽および高架水槽の更新に先立ち、仮設給水管をR階にて既設給水管(一般系統)と接続し、本工事施工中も本施設の給水設備を継続させるものとする。

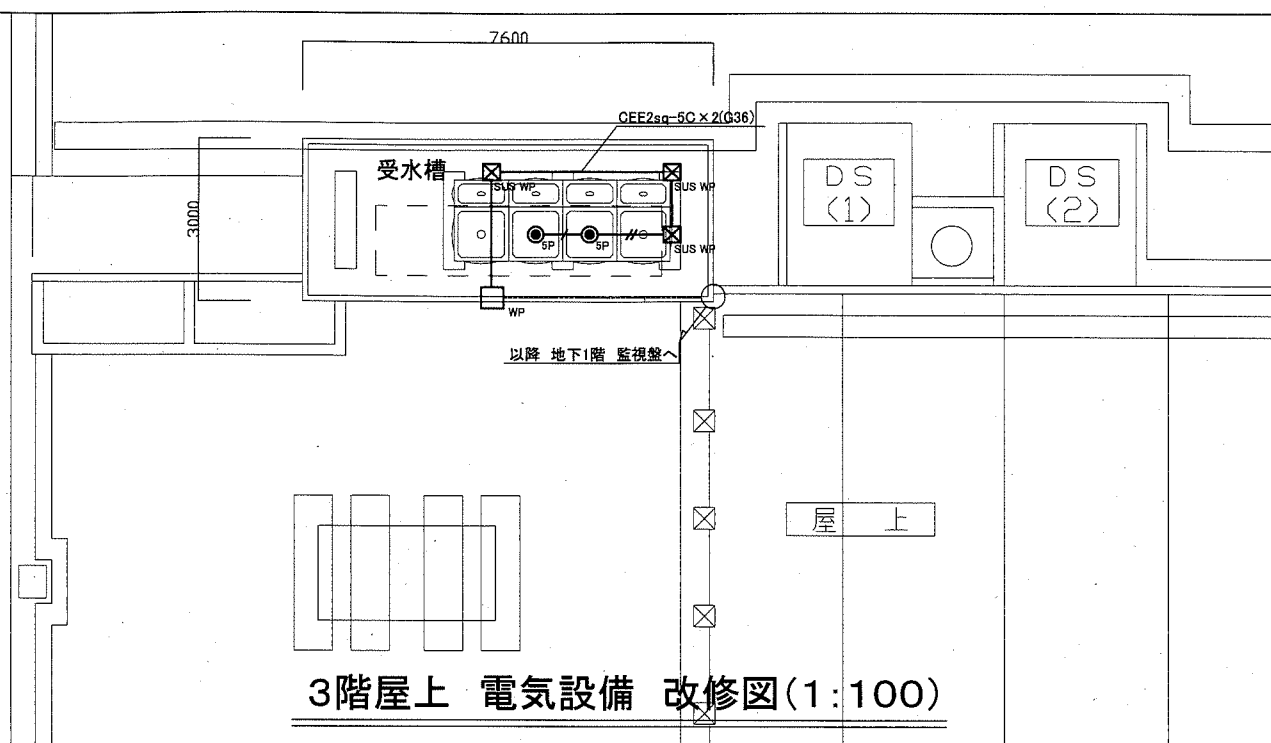
- : 新設部/撤去部
- - - : 既設部
- || : 切断接続部
- : 貫通口はつり補修
- : 仮設給水管

工事名	くりはま花の国プール自動制御設備ほか改修工事	設計者資格 氏名	級建築士登録第 号	課長	主査等	担当者
図面名称	地下1階改修詳細図、地下1階撤去詳細図 R階改修詳細図、A-A'断面図、R階撤去詳細図	図番	5/6	縮尺	1:50 (A1)	作図
				令和 2 年 12 月 日		

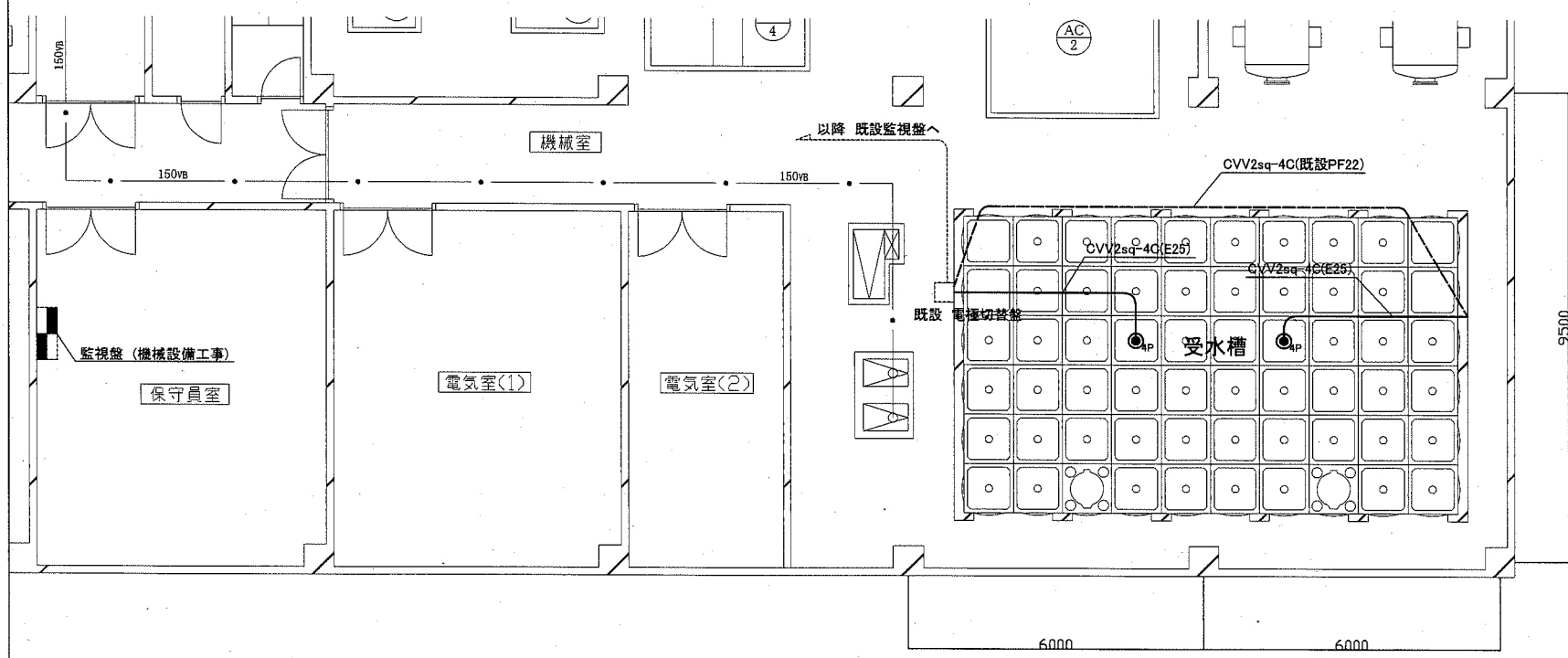
横須賀市  
都市部公共建築課



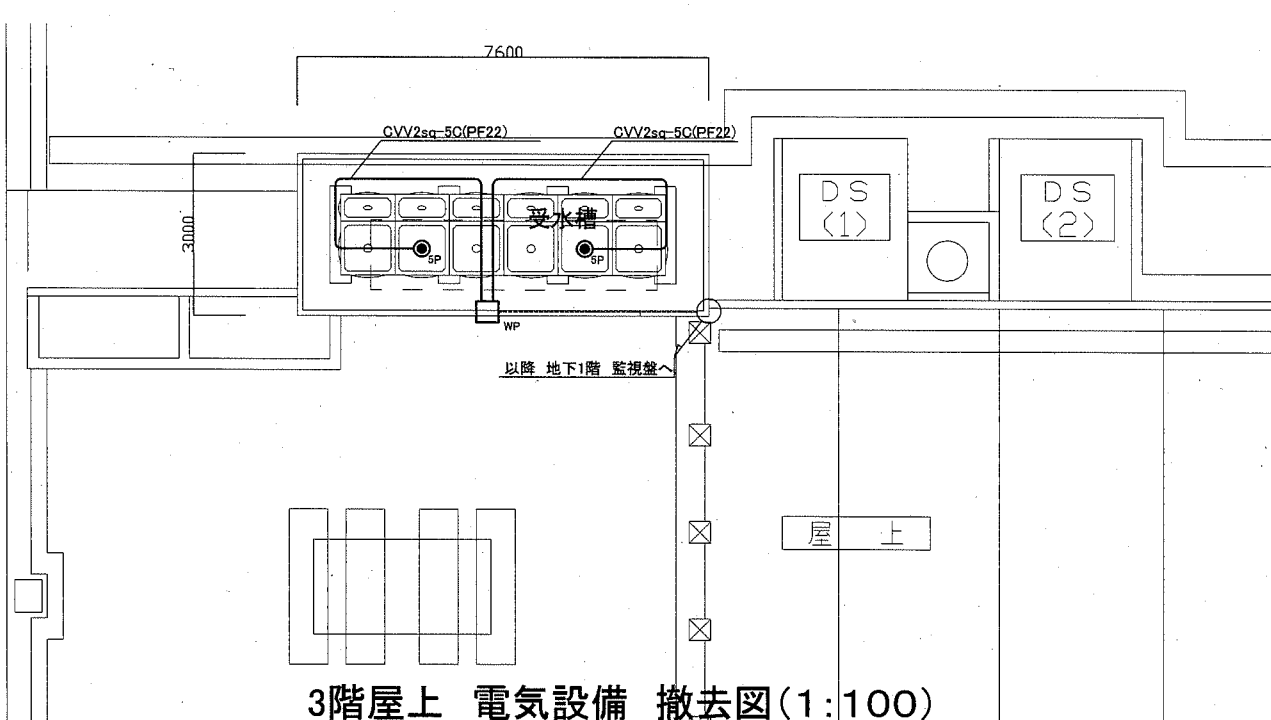
地下1階 電気設備 改修図(1:100)



3階屋上 電気設備 改修図(1:100)



地下1階 電気設備 撤去図(1:100)



3階屋上 電気設備 撤去図(1:100)

凡例

図中特記無き記号は以下の通り

(改修)


- 4P 電極 4P
- 5P 電極 5P
- ⊠ SUS WP プルボックス SUS WP
- WP 電極切替盤 SUS WP (中身既設利用) W=400 H=300 D=120 程度 既製盤
- CEE2.0sq-5C(G22) x 2
- CEE2.0sq-5C(G22)

(撤去)

- 4P 電極 4P
- 5P 電極 5P
- ⊠ WP 電極切替盤 WP (中身既設利用) W=400 H=300 D=120 程度

注記

1. 電極の警報を施工前、施工後に行うこと
2. 不要な配管配線等は撤去処分のこと
3. 厚鋼電線管は溶融亜鉛メッキで無塗装のこと
4. 配線はエコケーブルを使用すること

工事名	くりはま花の国プール自動制御設備ほか改修工事			設計者資格氏名	級建築士登録第 号		課長	主査等	担当者	
図面名称	電気設備 改修・撤去図	図番	6/6	縮尺	1:100(A2)	作図	令和2年 12月 日	 <b>横須賀市 都市部 公共建築課</b>		