

設 計 図		1 枚の内 1	
工事名称	横須賀ごみ処理施設緑地排水設置工事		
図面名称	平面図・標準横断面図 ・構造図	縮 尺	各 記
課 長	係 長	審 査	設 計
令和2年12月 日設計		図面番号 1	
横須賀市資源循環部資源循環施設課			

# 平面図 S=1:400

横須賀ごみ処理施設緑地排水設置工事 L=94.5m

地下排水工 暗渠排水管(波状管 φ100) L=94.5m、園路工 下層路盤(C40 t=20cm) L=75.0m、W=1.5m、A=112.5m<sup>2</sup>

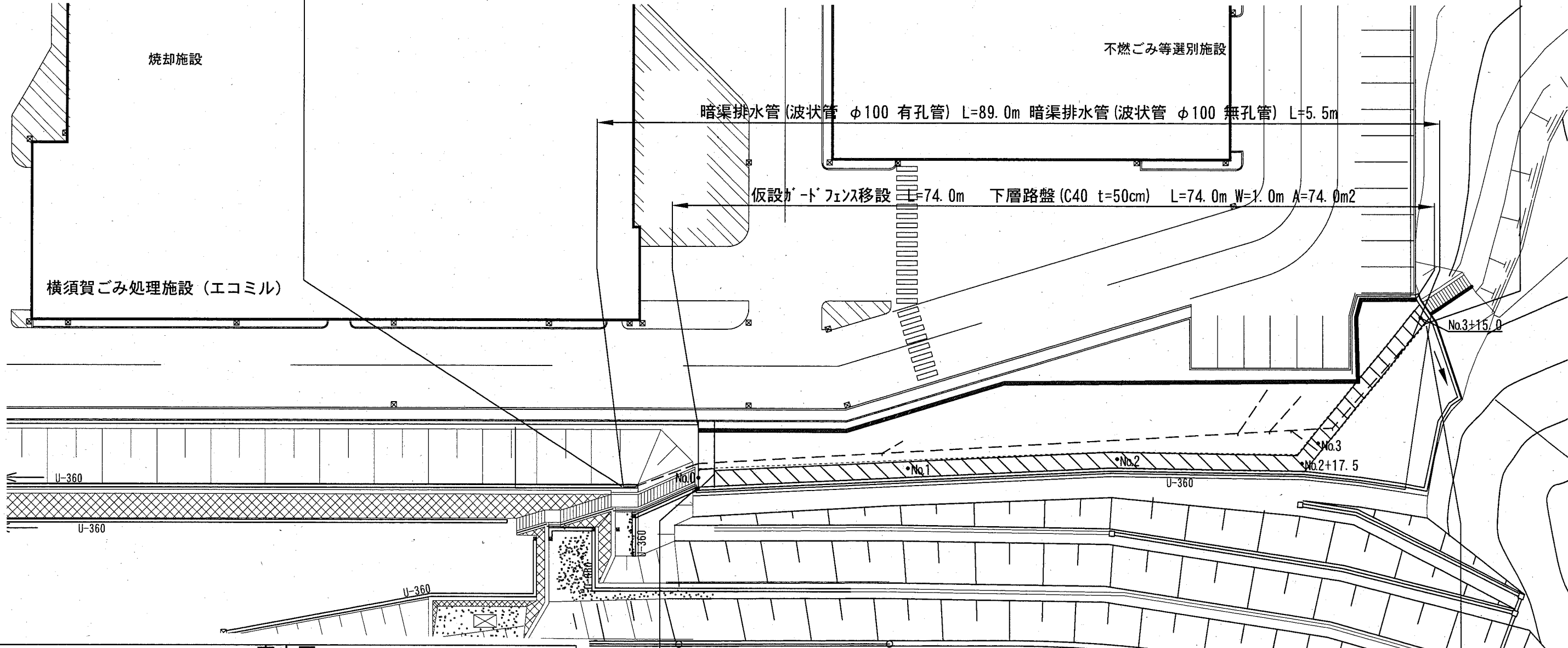
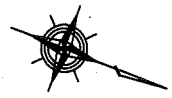
仮設柵工 仮設ガードフィン移設 1式(L=74.0m)、仮設ロープピン柵移設・設置 L=150.0m、下層路盤(C40 t=50cm) L=74.0m、W=1.0m、A=74.0m<sup>2</sup>、

暗渠排水管(波状管 φ100 有孔管) L=89.0m 暗渠排水管(波状管 φ100 無孔管) L=5.5m

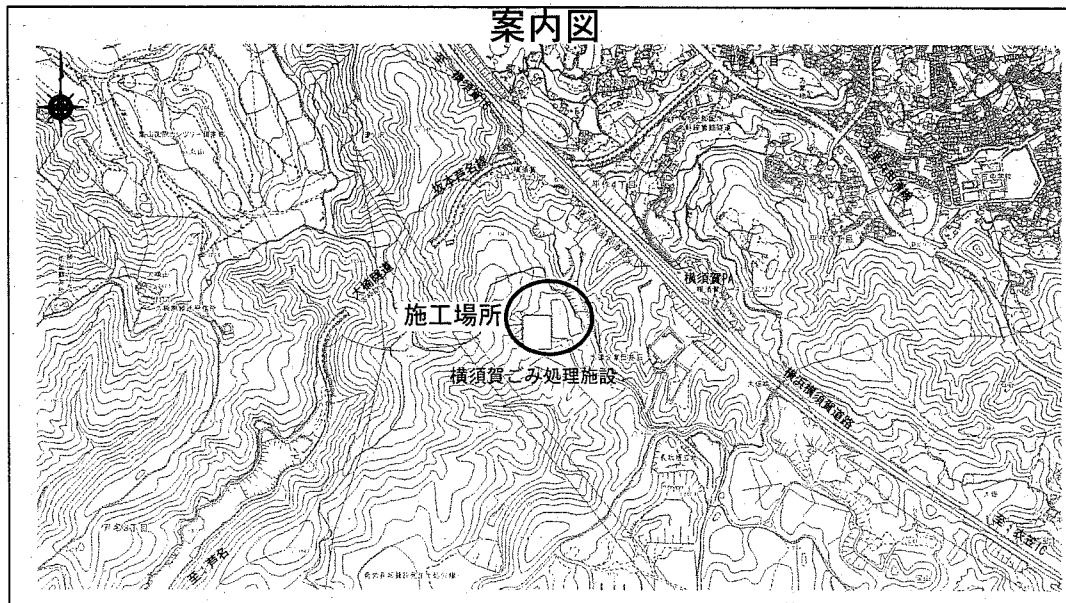
仮設ガードフィン移設 L=74.0m 下層路盤(C40 t=50cm) L=74.0m W=1.0m A=74.0m<sup>2</sup>

下層路盤(C40 t=20cm) L=75.0m W=1.5m A=112.5m<sup>2</sup>

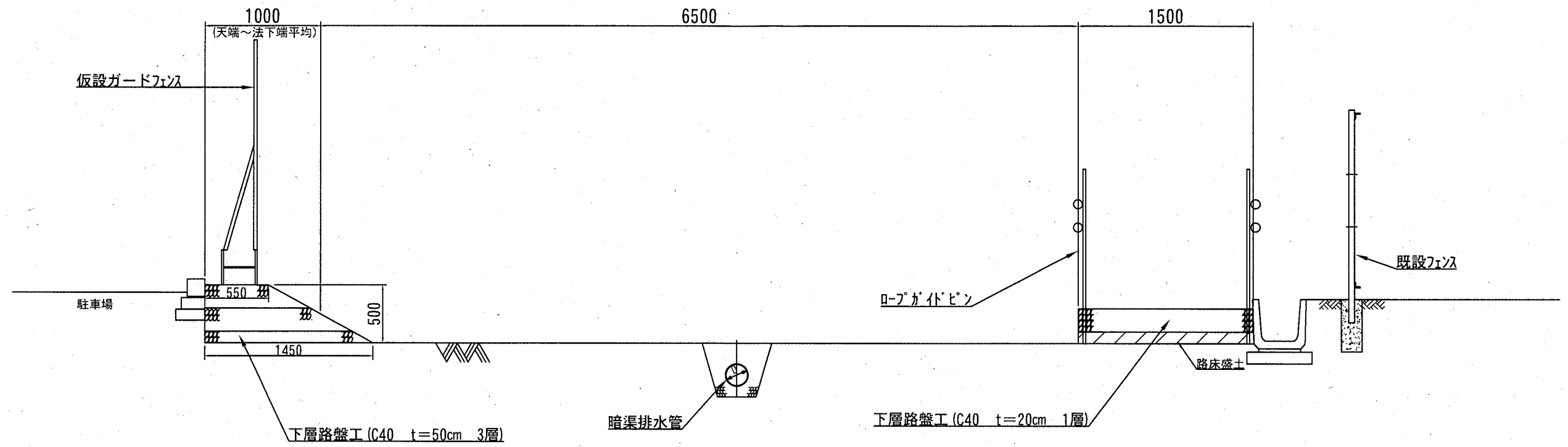
仮設ロープ柵 L=150.0m (移設1式(L=71.0m) 設置L=79.0m)



## 案内図

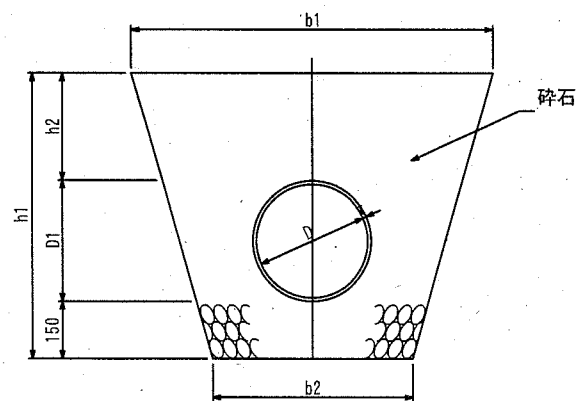


標準断面図 S=1:40



構造図

暗渠排水管 (参考図) KT1-D100



呼び径	D	t	D1	b1	b2	h1	h2
D100	102	7.5	117	590	320	530	263

名称	規格・寸法	単位	数量	摘要
			KT1-D100	
高密度ポリエチレン製有孔管	シングル構造	m	10.000	
単粒度砕石	4号	m <sup>3</sup>	2.305	
構造物床掘	土砂	m <sup>3</sup>	2.412	
埋戻し	C	m <sup>3</sup>	--	

ガードフェンス ロープピン柵 S=1:40 (参考図)

