

設 計 図		1 枚の内 1	
工事名称	リサイクルプラザ災害復旧工事		
図面名称	平面図・標準横断図 ・構造図	縮 尺	各 記
課 長	係 長	審 査	設 計
令和2年11月	日設計	図面番号	1
横須賀市資源循環部資源循環施設課			

平面図

工事名称 リサイクルプラザ災害復旧工事

縮尺 1:600

工事場所：横須賀市浦郷町5丁目2931番地

リサイクルプラザ災害復旧工事

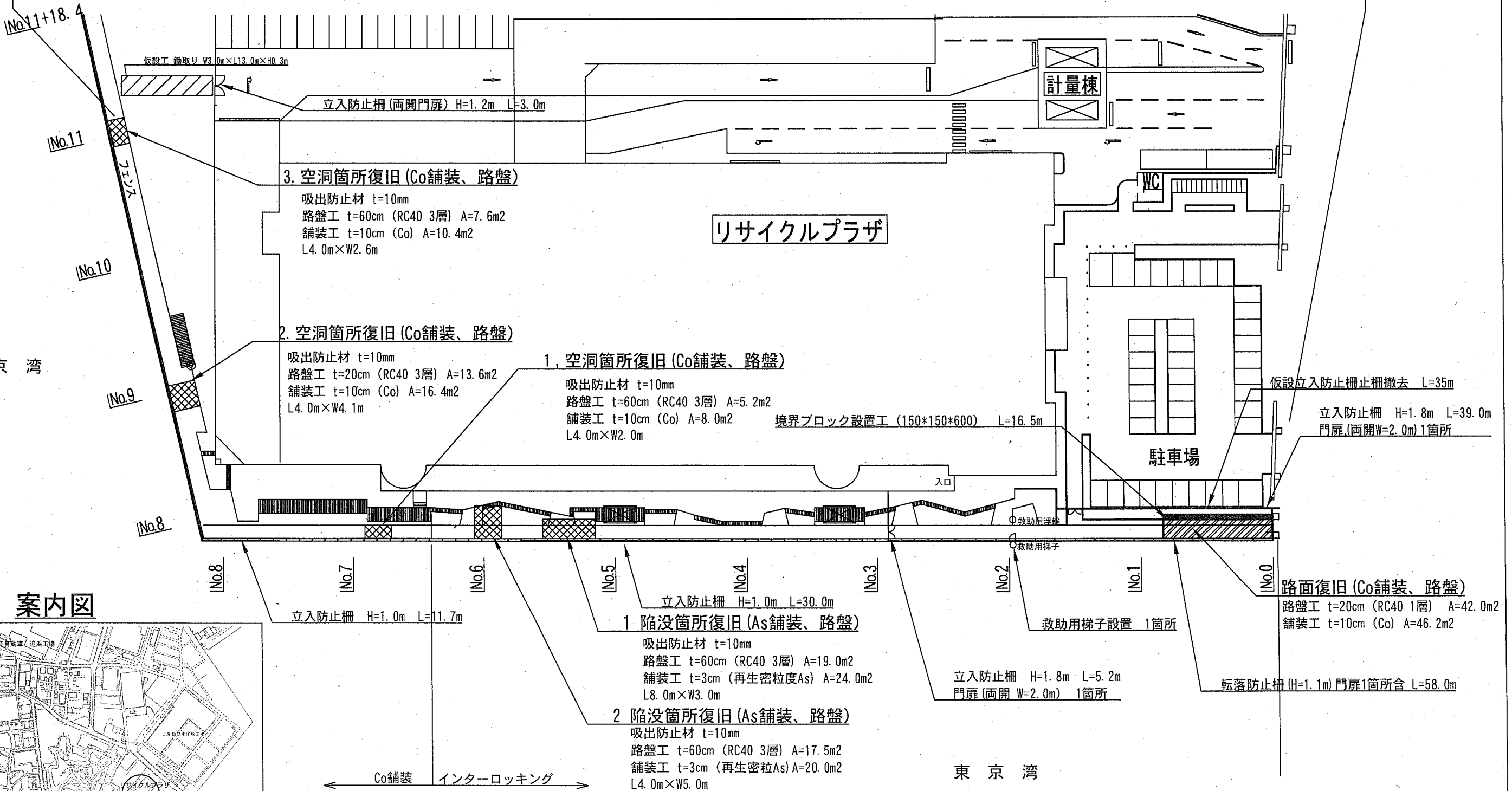
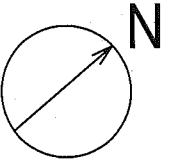
陥没・空洞箇所復旧 5箇所

As舗装工(再生密粒度 t=3cm) A=44.0m²、Co舗装工(t=10cm) A=34.8m²、路盤工(RC40 t=20cm 3層 A=63.1m²、吸出防止材(t=10mm) A=100.1m²

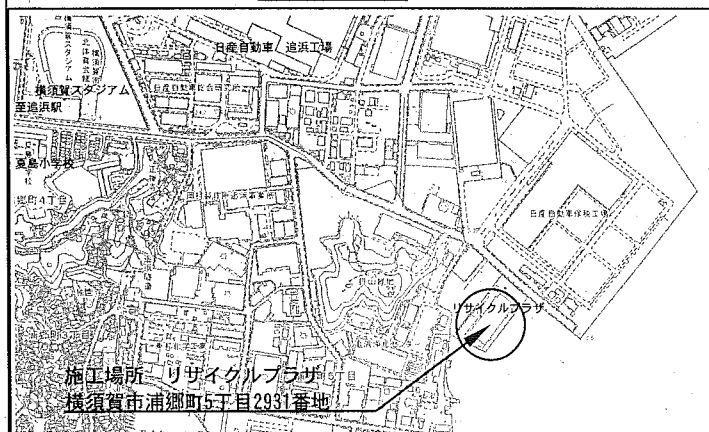
路面復旧工 1箇所 Co舗装工(18-8 t=10cm) A=46.2m²、路盤工(RC40 t=20cm) A=42.0m²

付帯工 転落防止柵設置工(H=1.1m、門扉1箇所) L=58.0m、立入防止柵設置工(H=1.8m 門扉2箇所) L=48.2m 立入防止柵設置工(H=1.0m) L=41.7m、門扉(H1200) 1箇所(W=3.0m)

境界ブロック設置工 L=16.5m、救助用梯子設置 N=1箇所



案内図



路面復旧 (Co舗装、路盤)

路盤工 t=20cm (RC40 1層) A=42.0m²
舗装工 t=10cm (Co) A=46.2m²

1 陥没箇所復旧 (As舗装、路盤)

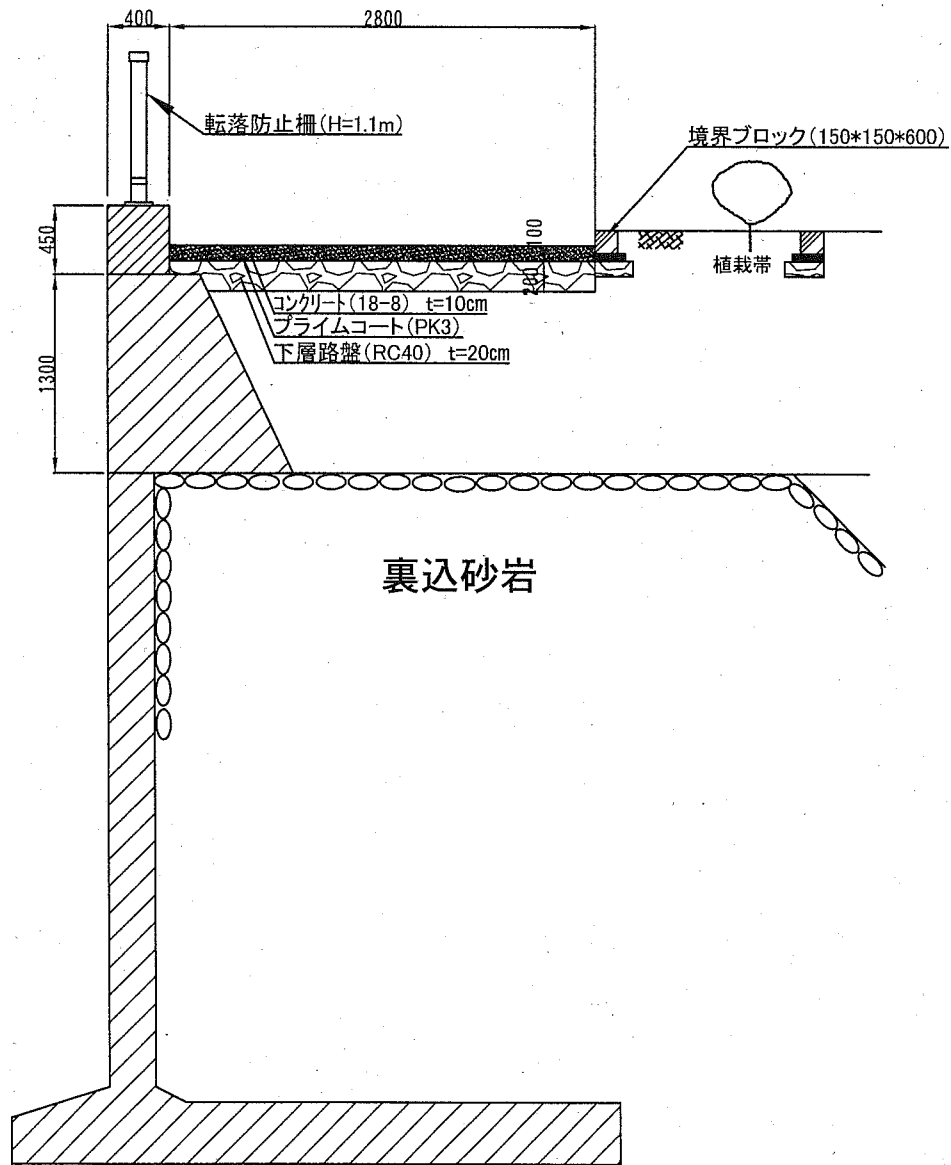
吸出防止材 t=10mm
路盤工 t=60cm (RC40 3層) A=19.0m²
舗装工 t=3cm (再生密粒度As) A=24.0m²
L8.0m×W3.0m

2 陥没箇所復旧 (As舗装、路盤)

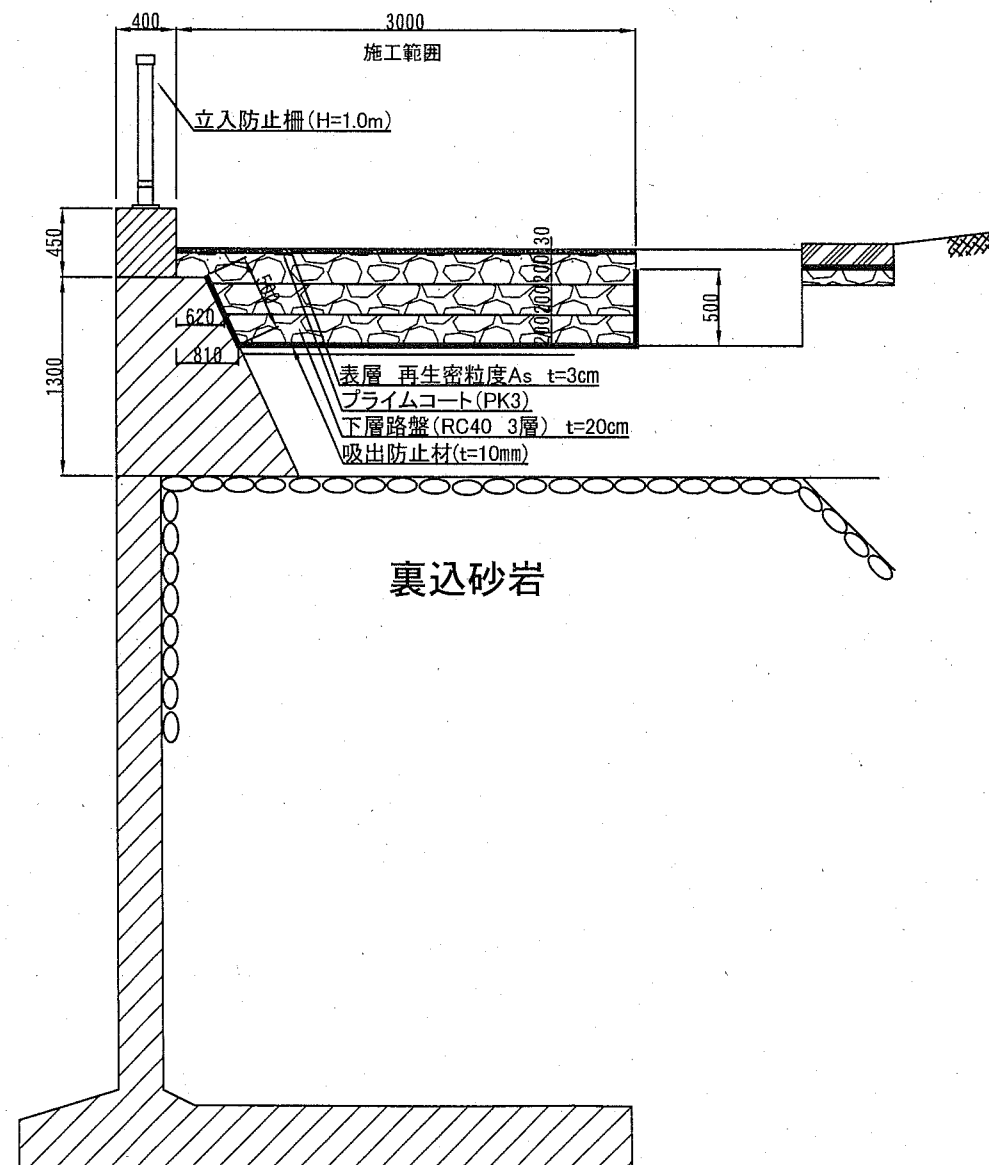
吸出防止材 t=10mm
路盤工 t=60cm (RC40 3層) A=17.5m²
舗装工 t=3cm (再生密粒度As) A=20.0m²
L4.0m×W5.0m

標準横断面図 S=1:50

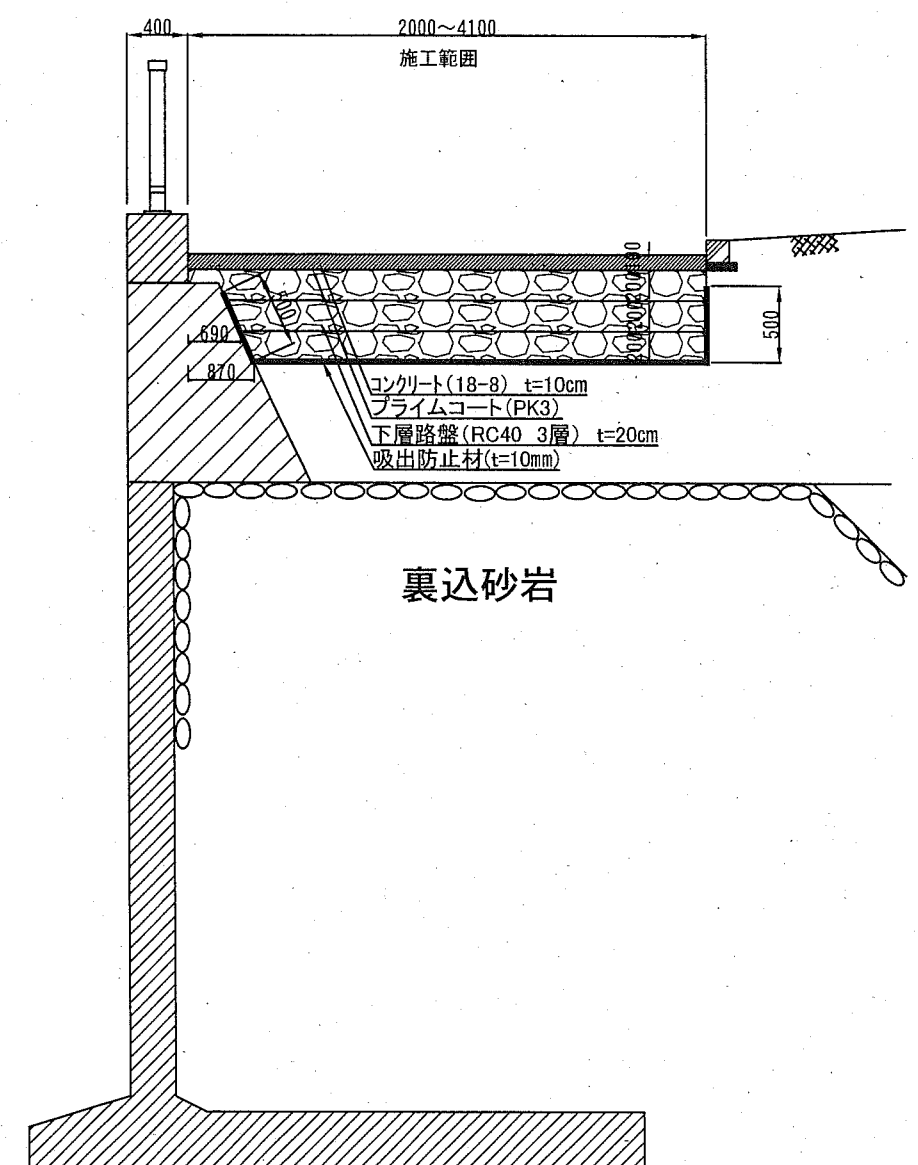
(路面復旧A)



(陥没箇所)



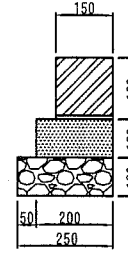
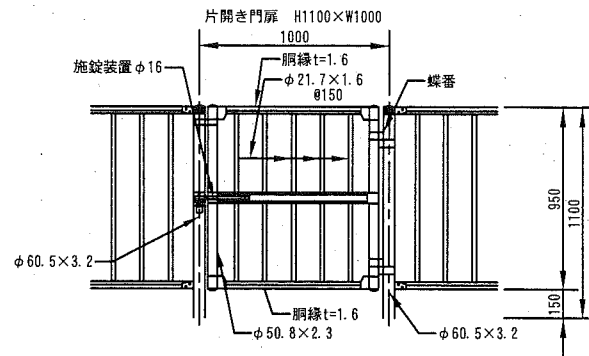
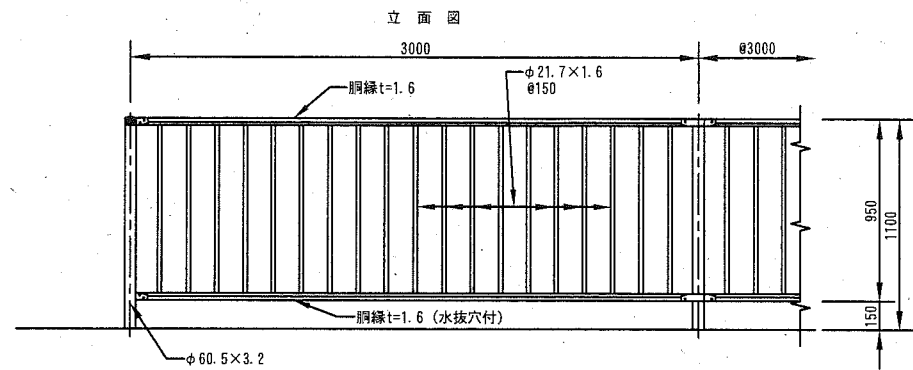
(空洞箇所)



構造図 (その1)

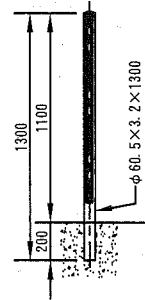
転落防止柵 (格子型) S=1:40
Gf5-S

地先境界 S=1:20
GK3



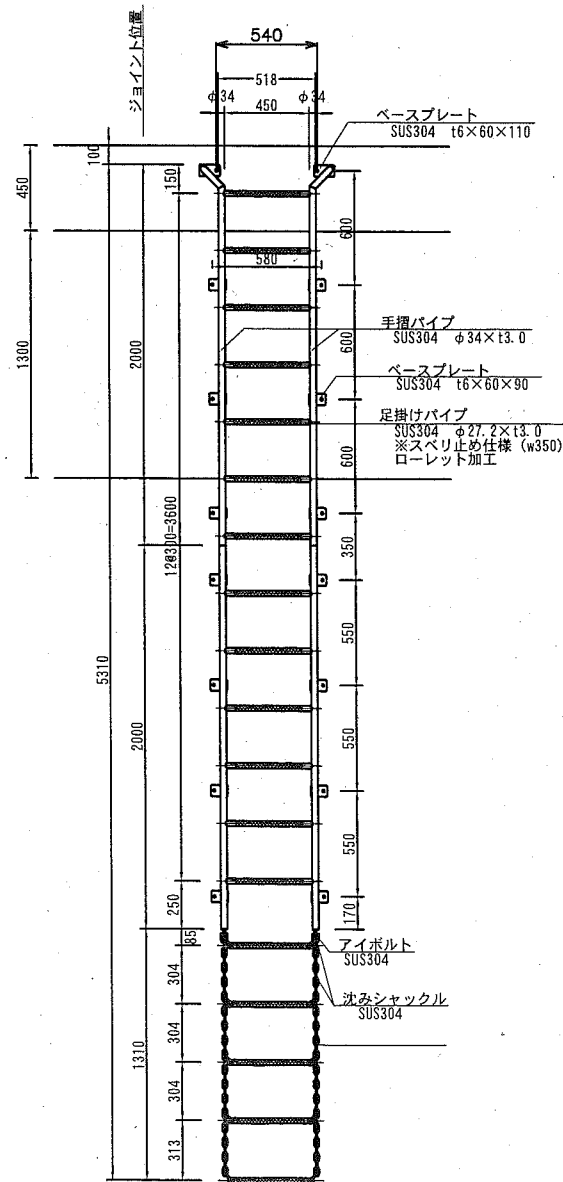
記号	寸法表		材料表					参考重量 kg/本	
	高さ mm	幅 mm	地先境界 ブロック 本	基礎材 RC40 t=100 m2	数モルタル 1:3 m3	小型コンクリート 18-8 m3	均し型枠 m2		
CK3	150	150	16.5	2.500	0.250	0.015	0.200	2.000	31

コンクリート建込用 (W)
(遷移基礎) Gf5-S3



- 設計条件
設計荷重・・・防護柵の設置基準・同解説のP種に基づく。
備考
1. 外装は亜鉛・アルミ合金めっきの上アクリル樹脂静電粉体塗装とする。但し、ボルト・ナット類は溶融亜鉛めっきとする。
2. 指定色は：マンセル値 10YR 2.0/1.0の近似色とする。

【ハシゴ本体】
正面図 S = 1 : 40



(TP+2.70)
DL+3.80

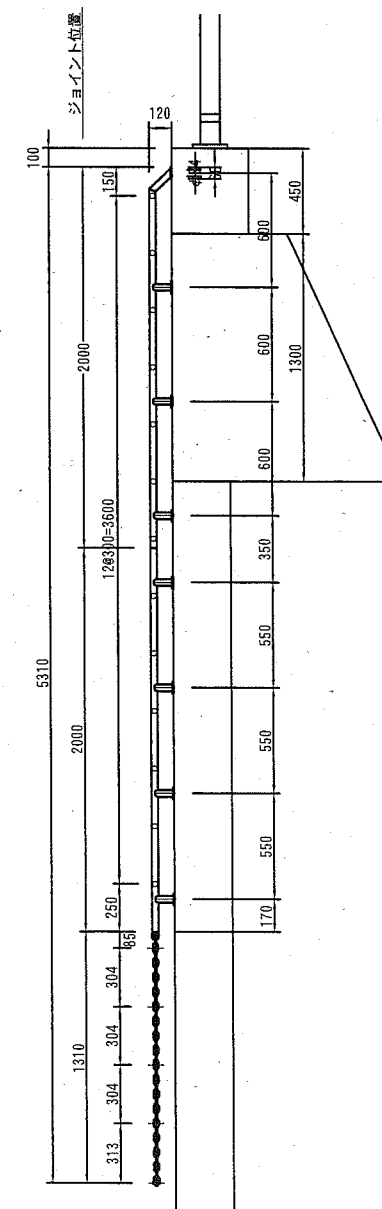
▽HWL+2.00

▽LWL+0.00

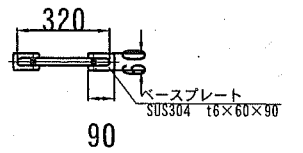
救助用梯子

HA1 (参考図)

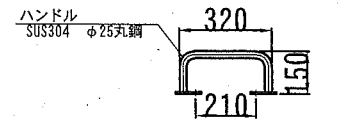
【ハシゴ本体】
側面図 S = 1 : 40



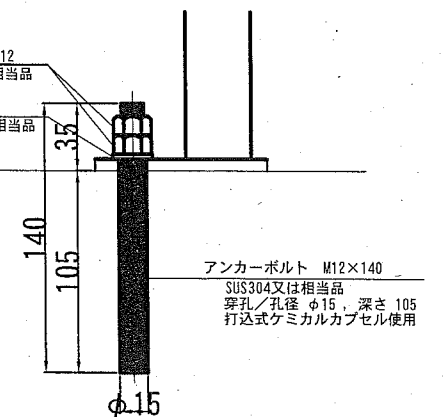
【ハンドル本体】
平面図 S = 1 : 25



正面図 S = 1 : 25



六角ナット M12
SUS304又は相当品
丸座金 M12
SUS304又は相当品

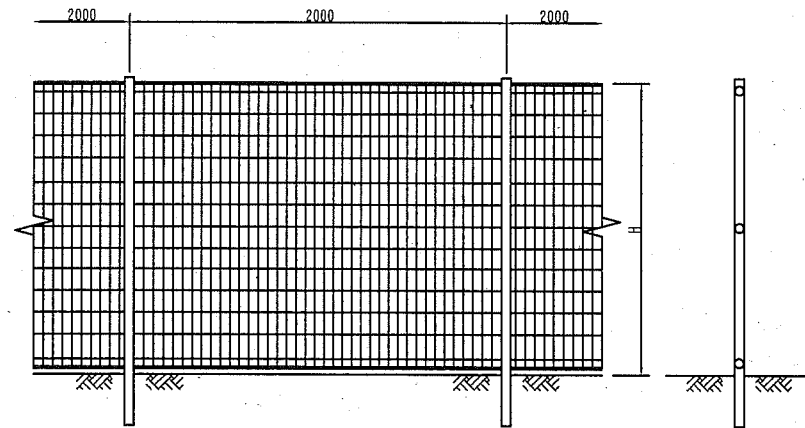


アンカーボルト M12×140
SUS304又は相当品
穿孔/孔径 φ15、深さ 105
打込式ケミカルカプセル使用

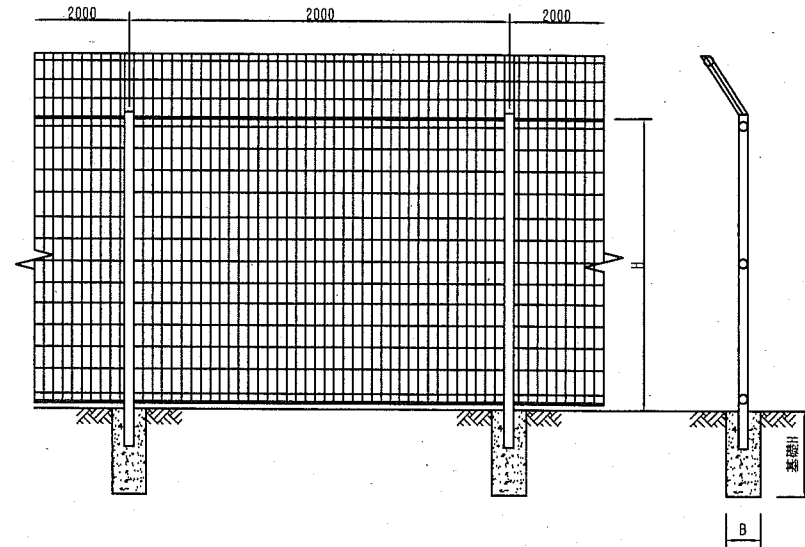
4枚の内3

構造図 (その2)

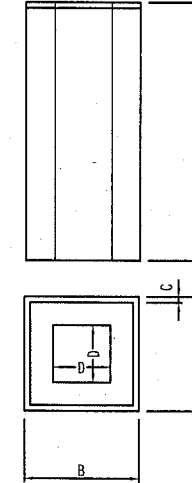
ネット・フェンス S=1:40
(参考図) UN-H1000



ネット・フェンス S=1:40
(参考図) UN-H1800 (忍び返し)



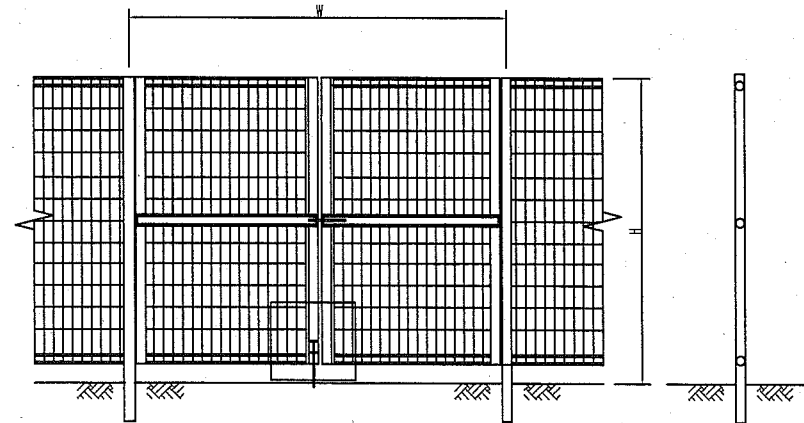
フェンス基礎
(参考図)



フェンス基礎ブロック

A	B	C	D	H	参考質量	摘要
250	250	-	150	450	45	UN-H1800忍返
350	350	-	180	600	131	UN-H1800忍返門扉
350	350	-	180	600	72	UN-H1200門扉
200	200	-	110	200	14	門扉落とし受け

フェンス門扉 S=1:40
(参考図) UN-H1200 両開きW3000



フェンス門扉 S=1:40
(参考図) UN-H1800 (忍び返し)

