

設 計 図				1 枚の内 1	
工事名称	若松日の出線防塵舗装その他工事				
図面名称	位置図・平面図 標準横断面図・構造図	縮尺	各 記		
課長		係長			
審査		設計			
令和 2 年 11 月設計		図面番号	5 枚の第 1 号		
横須賀市土木部道路建設課					

位置図

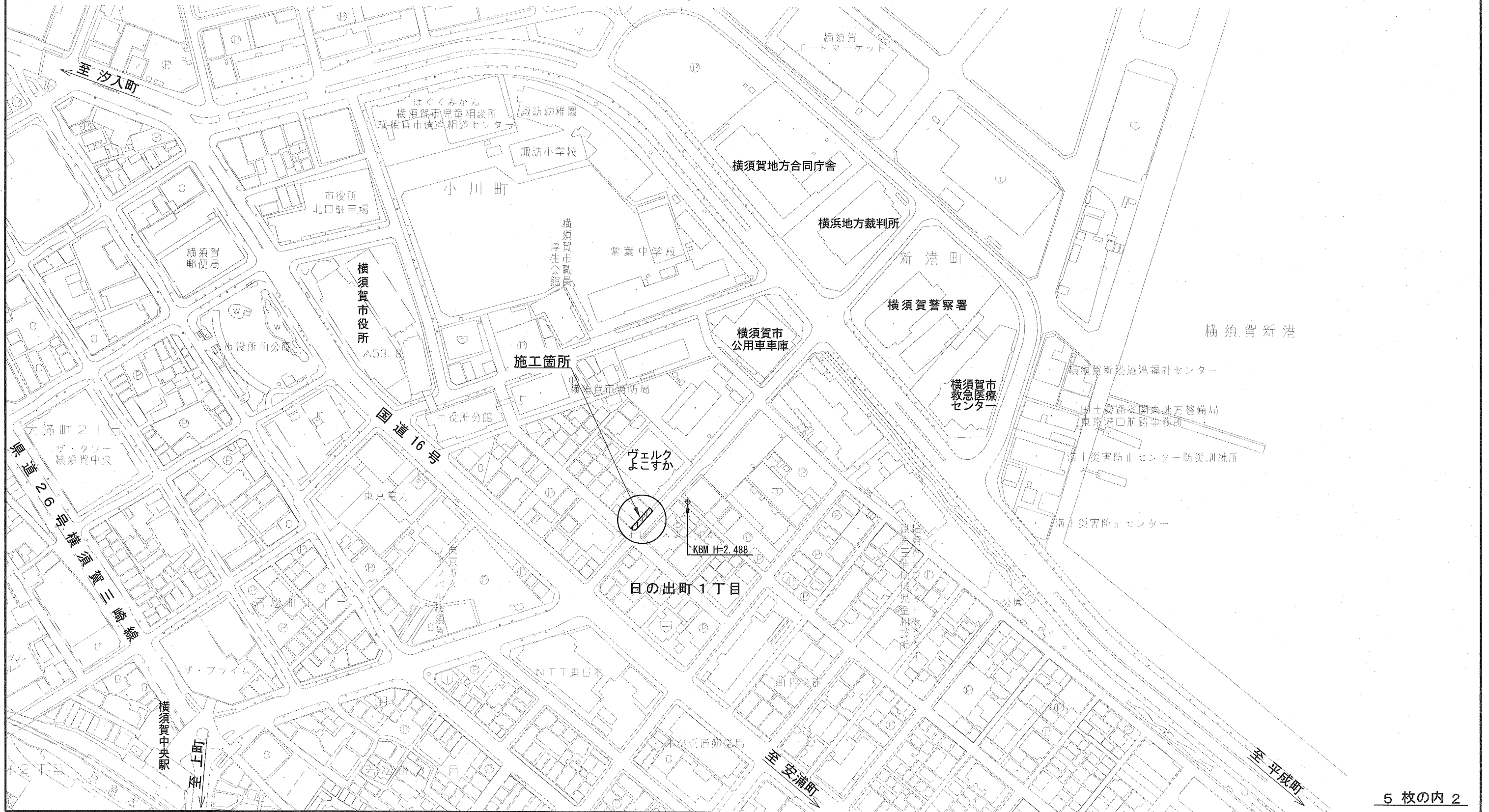
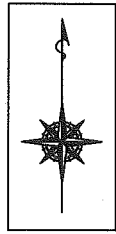
記号

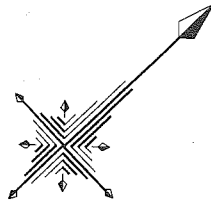
縮尺

1:2500

制定年度

若松日の出線防塵舗装その他工事
横須賀市日の出町1丁目5番地先





平面図

記号

縮尺

1:150

制定年度

工事起点
No.2+16.3

工事終点
No.3+15.3

若松日の出線防塵舗装その他工事 工事延長 L= 19.0 m 幅員 W= 3.0 ~ 4.8 m

舗装工 A= 60 m² 排水工 L= 9.2 m

舗装工 A= 60 m²

排水工 L= 9.2 m

防塵舗装 A= 60 m² [表層 再生密粒度As混合物 [13] t= 5cm]

雨水取付管 [VU管150mm] N= 1 箇所 [L= 4.6 m]

汚水取付管 [VU管150mm] N= 1 箇所 [L= 4.6 m]

横須賀市立勤労福祉会館
(ウェルクよこすか)

雨水取付管 N= 1箇所 [L=4.6 m]

汚水取付管 N= 1箇所 [L=4.6 m]

汚

No. 2

No. 2+16.3

No. 3

No. 3+4.8

No. 3+14.5

No. 3+15.3

No. 4

← 至 横須賀中央駅

市道676号

至 横須賀警察署 →

標準横断面図

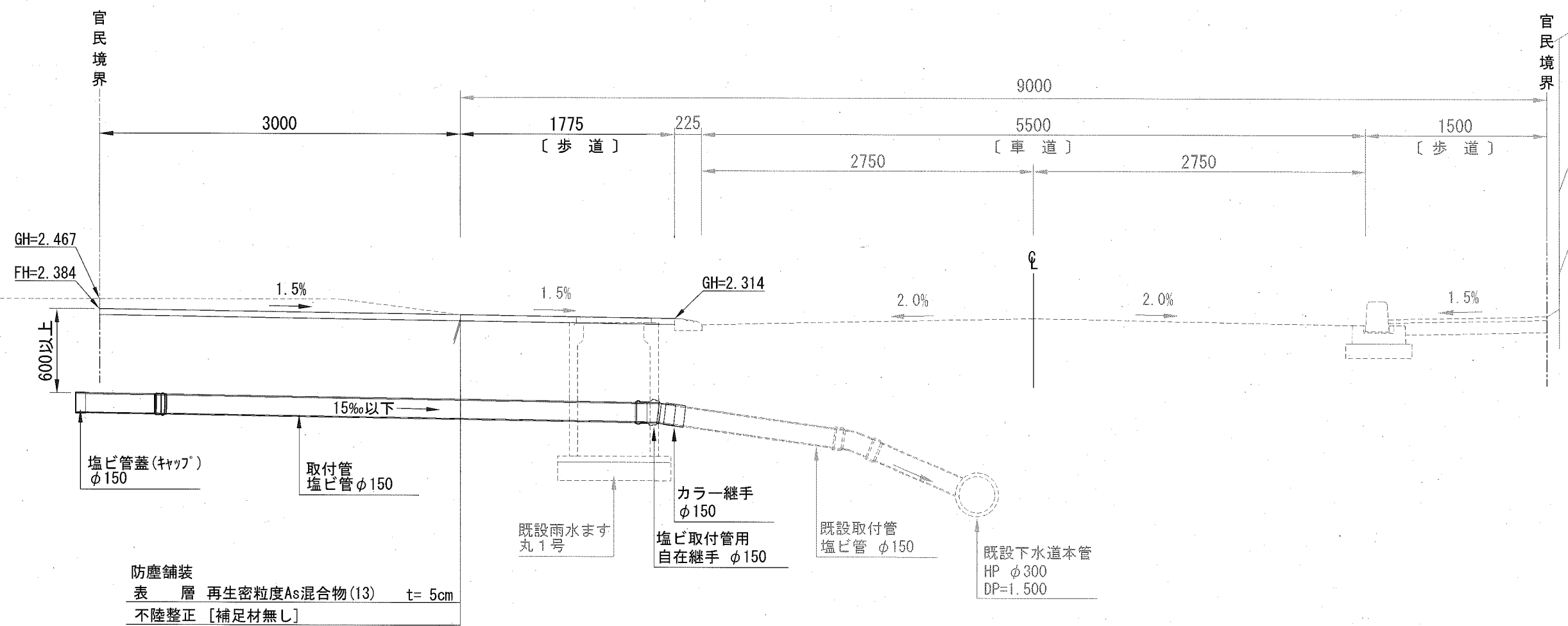
記号

縮尺

1:40

制定年度

No. 3+4.8付近



構造図

記号

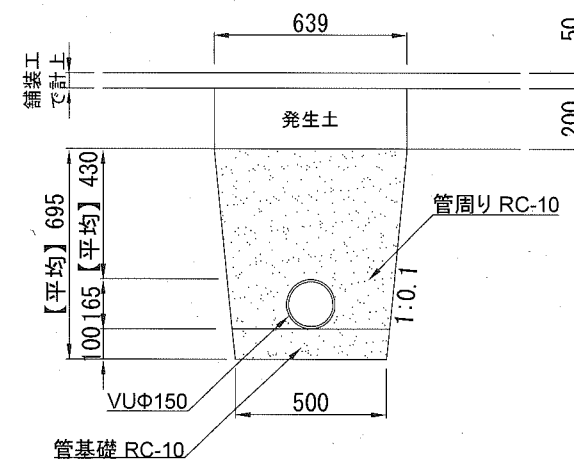
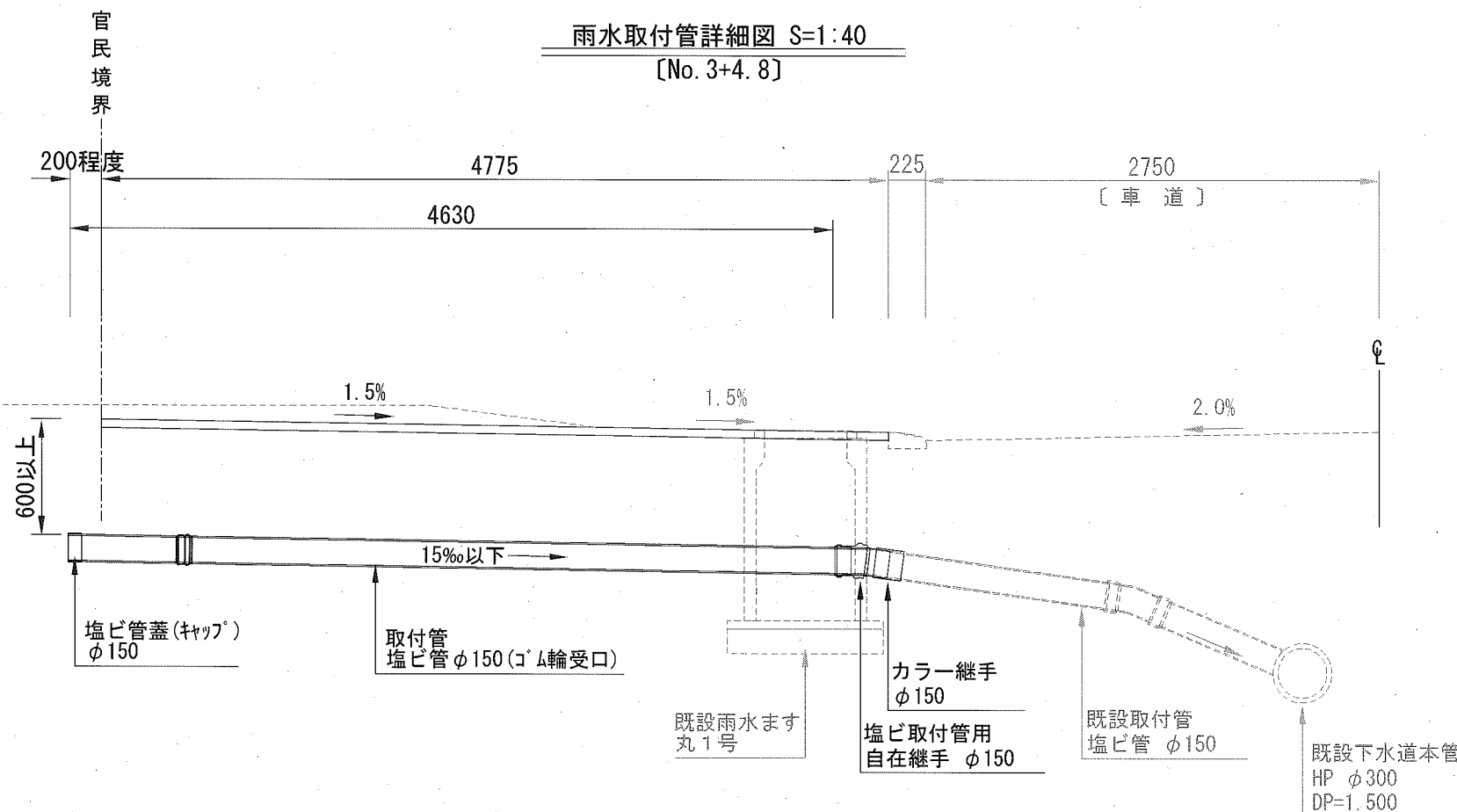
縮尺

各記

制定年度

雨水取付管詳細図 S=1:40
[No. 3+4.8]

埋戻工標準図 S=1:25
[No. 3+4.8]



材料表 1.0m当り

名称	規格	単位	数量
再生砂 [管周り]	RC-10	m ³	0.323
再生砂 [管基礎]	RC-10	m ³	0.051

設計数量 1.720m³

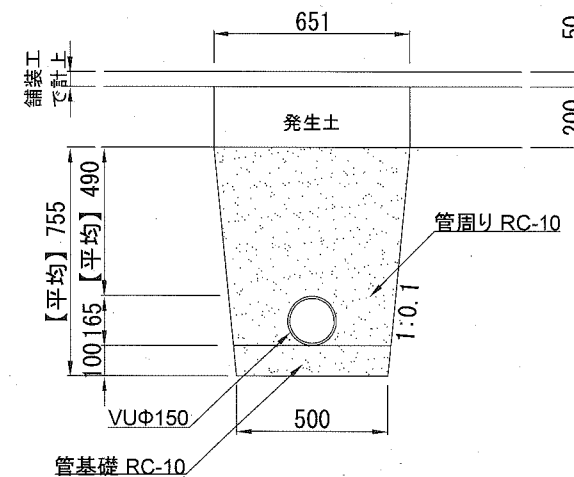
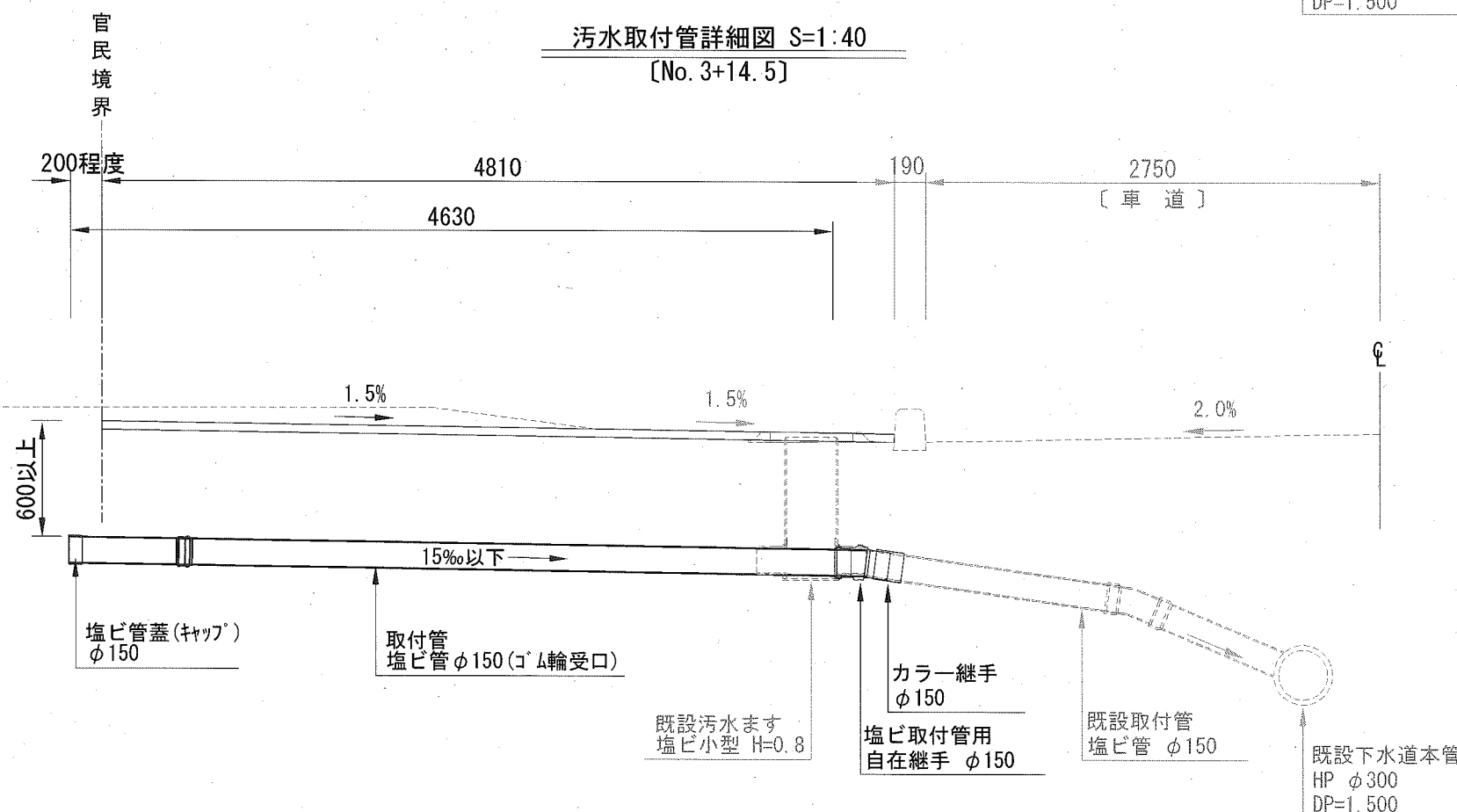
雨水取付管 施工延長 4.6 m

材料表 1箇所当り

名称	規格	単位	数量
下水道用硬質塩化ビニル管 直管	VU管片受けゴム輪受口 L=4m φ150	本	1.000
下水道用硬質塩化ビニル管 直管	VU管フレーションド L=4m φ150	本	0.175
塩ビ取付管用自在継手	角度0~15° φ150	個	1.000
カラー継手 接着受口	φ150 WTB	本	1.000
塩ビ管蓋(キャップ)	φ150	本	1.000

汚水取付管詳細図 S=1:40
[No. 3+14.5]

埋戻工標準図 S=1:25
[No. 3+14.5]



材料表 1.0m当り

名称	規格	単位	数量
再生砂 [管周り]	RC-10	m ³	0.362
再生砂 [管基礎]	RC-10	m ³	0.051

設計数量 1.900m³

汚水取付管 施工延長 4.6 m

材料表 1箇所当り

名称	規格	単位	数量
下水道用硬質塩化ビニル管 直管	VU管片受けゴム輪受口 L=4m φ150	本	1.000
下水道用硬質塩化ビニル管 直管	VU管フレーションド L=4m φ150	本	0.175
塩ビ取付管用自在継手	角度0~15° φ150	個	1.000
カラー継手 接着受口	φ150 WTB	本	1.000
塩ビ管蓋(キャップ)	φ150	本	1.000