


位置図 S=1: 8,000

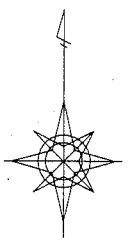
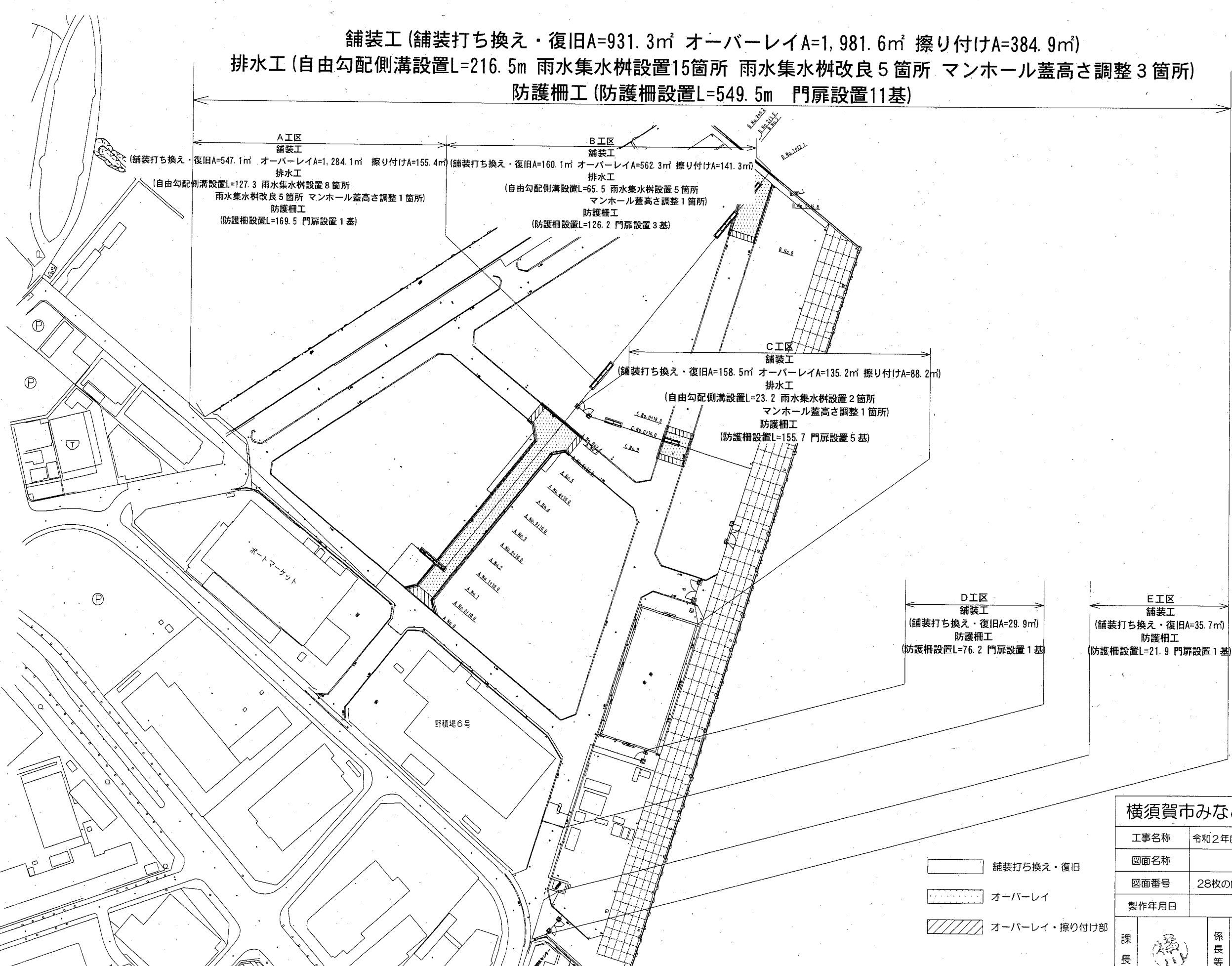


施工箇所


横須賀市みなと振興部港湾整備課			
工事名称	令和2年度新港地区新港心頭保安施設改良工事		
図面名称	位置図		
図面番号	28枚の内1	縮尺	1/8,000
製作年月日	令和2年11月 日		
課長		係長等	設計

全体平面図 S=1:2,000 u ; m

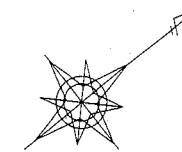
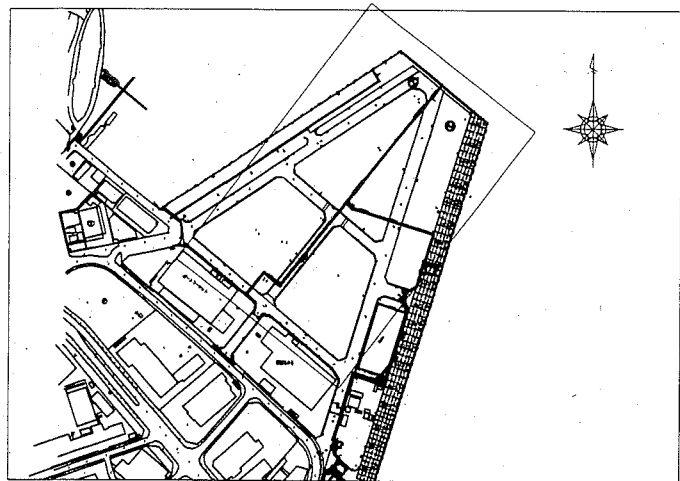
舗装工 (舗装打ち換え・復旧A=931.3㎡ オーバーレイA=1,981.6㎡ 擦り付けA=384.9㎡)
 排水工 (自由勾配側溝設置L=216.5m 雨水集水柵設置15箇所 雨水集水柵改良5箇所 マンホール蓋高さ調整3箇所)
 防護柵工 (防護柵設置L=549.5m 門扉設置11基)



- 舗装打ち換え・復旧
- オーバーレイ
- オーバーレイ・擦り付け部

横須賀市みなと振興部港湾整備課			
工事名称	令和2年度新港地区新港碼頭保安施設改良工事		
図面名称	全体平面図		
図面番号	28枚の内2	縮尺	1/2,000
製作年月日	令和2年11月 日		
課長		係長等	設計

詳細平面図(1) S=1:1,000 u ; m
(舗装工 排水工)



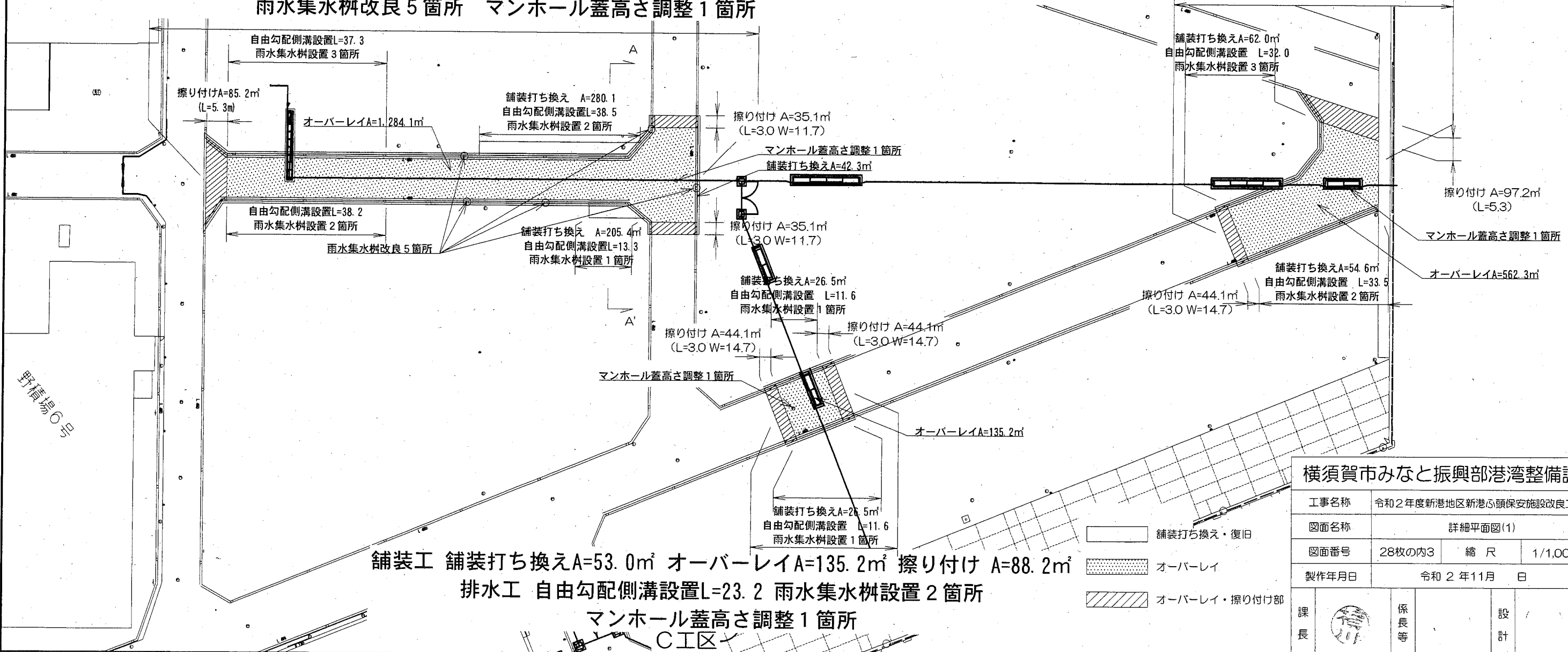
ポートマーケット

A工区

B工区

舗装工 舗装打ち換えA=527.8㎡ オーバーレイA=1,284.1㎡ 擦り付けA=155.4㎡
排水工 自由勾配側溝設置L=127.3 雨水集水柵設置8箇所
雨水集水柵改良5箇所 マンホール蓋高さ調整1箇所

舗装工 舗装打ち換え・復旧A=116.6㎡ オーバーレイA=562.3㎡ 擦り付けA=141.3㎡
排水工 自由勾配側溝設置L=65.5 雨水集水柵設置5箇所
マンホール蓋高さ調整1箇所

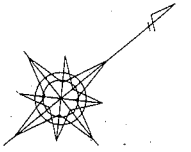
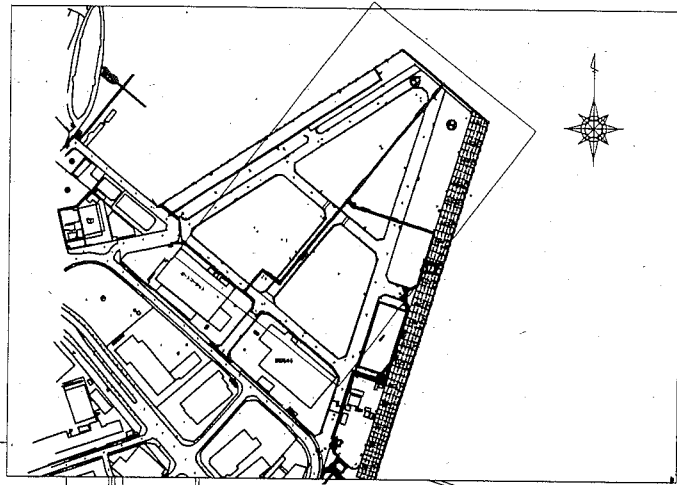


舗装工 舗装打ち換えA=53.0㎡ オーバーレイA=135.2㎡ 擦り付け A=88.2㎡
排水工 自由勾配側溝設置L=23.2 雨水集水柵設置2箇所
マンホール蓋高さ調整1箇所

- 舗装打ち換え・復旧
- オーバーレイ
- オーバーレイ・擦り付け部

横須賀市みなと振興部港湾整備課			
工事名称	令和2年度新港地区新港心頭保安施設改良工事		
図面名称	詳細平面図(1)		
図面番号	28枚の内3	縮尺	1/1,000
製作年月日	令和2年11月 日		
課長		係長等	設計

詳細平面図(2) S=1:1,000 u ; m
(防護柵工)



A工区

B工区

防護柵設置L=39.7
鋼管基礎 23基
潜り戸基礎 2か所

防護柵設置L=129.8
鋼管基礎 65箇所
プレート基礎 1箇所

防護柵設置L=96.7
鋼管基礎 50箇所

防護柵設置L=20.0
鋼管基礎 11箇所

防護柵設置L=9.5
(回り込み防止部 1.0含む)
鋼管基礎 3箇所
プレート基礎 3箇所

多重引き戸門扉(J) L=13.0
舗装復旧A=19.3㎡

両開き門扉(A) L=8.0
舗装復旧 A=35.7㎡

引き戸門扉(B) L=8.0
舗装復旧A=19.6㎡
引き戸門扉(G) L=4.0
舗装復旧A=4.3㎡

引き戸門扉(C) L=8.0
舗装復旧A=19.6㎡

引き戸門扉(D) L=4.0
舗装復旧A=4.3㎡

防護柵設置L=13.4
鋼管基礎 7箇所
プレート基礎 1箇所

防護柵設置L=28.6
鋼管基礎 16箇所

引き戸門扉(H) L=4.0
舗装復旧A=4.3㎡

- 舗装打ち換え・復旧
- オーバーレイ
- オーバーレイ・擦り付け部

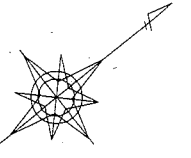
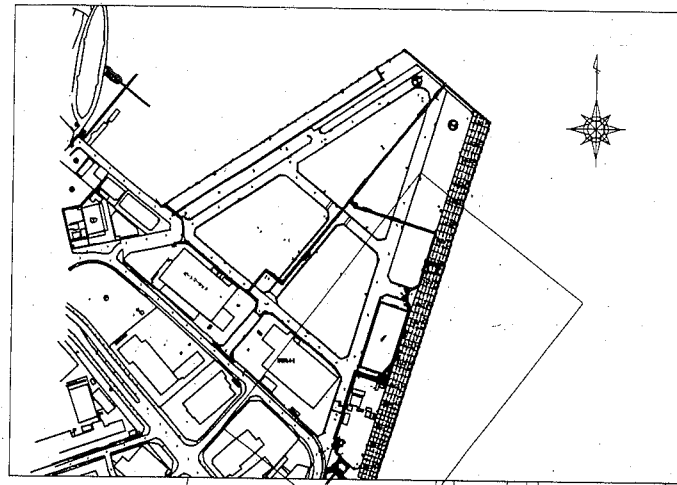
C工区

横須賀市みなと振興部港湾整備課

工事名称	令和2年度新港地区新港心頭保安施設改良工事		
図面名称	詳細平面図(2)		
図面番号	28枚の内4	縮尺	1/1,000
製作年月日	令和2年11月 日		

課長		係長等	設計
----	--	-----	----

詳細平面図(3) S=1: 1,000 u ; m
(防護柵工)



野橋場C号

両開き門扉(E) L=10.0 両開き門扉(K) L=10.0
舗装復旧A=38.5㎡ 舗装復旧A=22.7㎡

片開き門扉(F) L=5.0
舗装復旧A=29.9㎡

両開き門扉(I) L=8.0
舗装復旧A=35.7㎡

防護柵設置L=0.9
鋼管基礎 1箇所
プレート基礎 1箇所

防護柵設置L=2.5
鋼管基礎 2箇所
プレート基礎 1箇所

防護柵設置L=19.4
鋼管基礎 12箇所
プレート基礎 1箇所

防護柵設置L=75.3
鋼管基礎 38箇所
プレート基礎 1箇所

防護柵設置L=12.5
鋼管基礎 7箇所
プレート基礎 1箇所

防護柵設置L=29.3
鋼管基礎 14箇所
プレート基礎 2箇所

防護柵設置L=71.9
鋼管基礎 36箇所
プレート基礎 1箇所


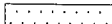
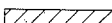
E工区


D工区

C工区

陸海福祉センター

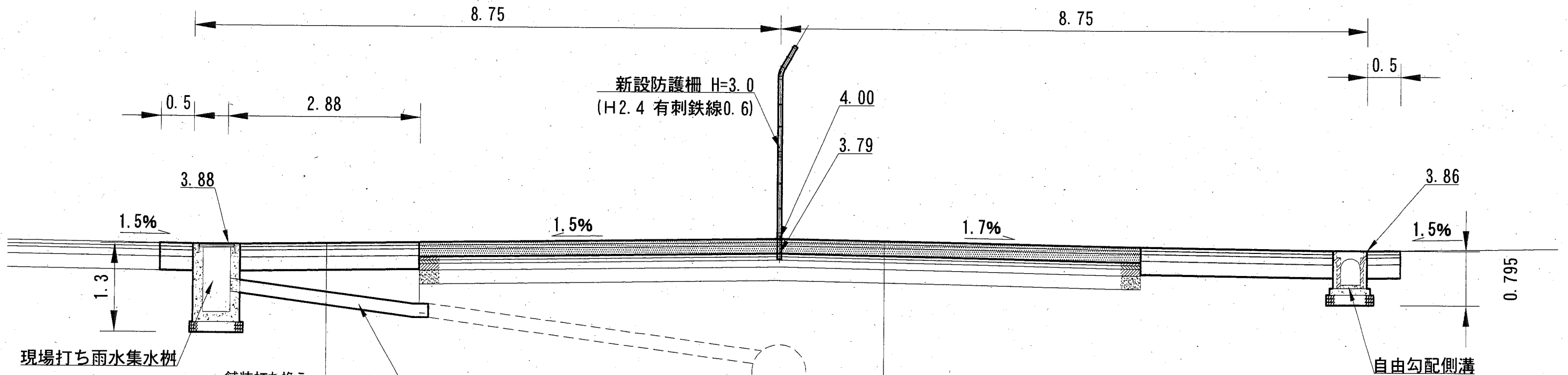
海上災害防止センター

-  舗装打ち換え・復旧
-  オーバーレイ
-  オーバーレイ・擦り付け部

横須賀市みなと振興部港湾整備課			
工事名称	令和2年度新港地区新港心頭保安施設改良工事		
図面名称	詳細平面図(3)		
図面番号	28枚の内5	縮尺	1/1,000
製作年月日	令和2年11月日		
課長		係長等	設計

横断図 S=1:60 u,m

(A-A')
計画図



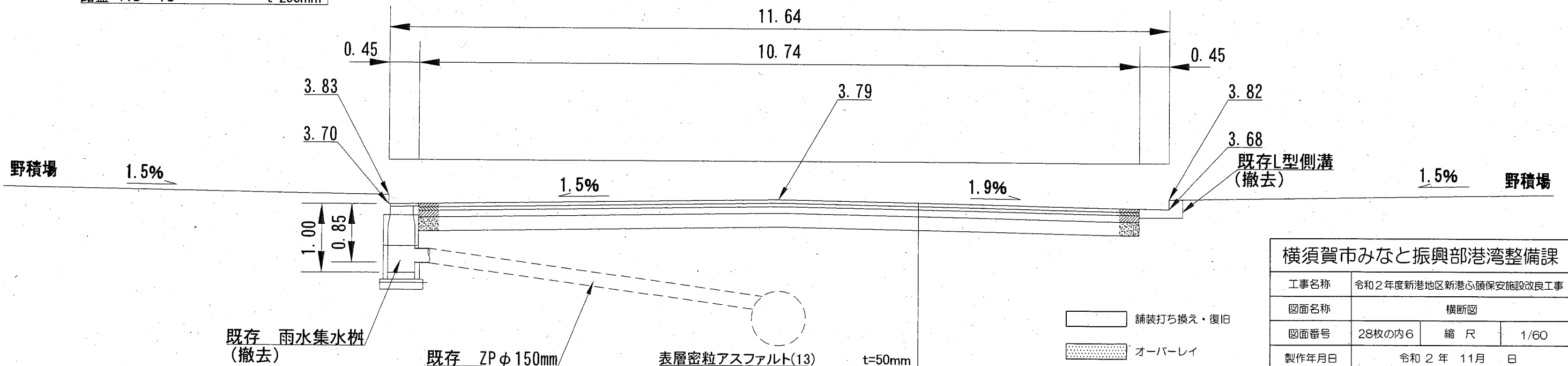
舗装打ち換え

表層密粒アスファルト(20)	t=50mm
タックコート【PK-4】	0.43ℓ/m ²
基層再生粗粒アスファルト(20)	t=50mm
タックコート【PK-4】	0.43ℓ/m ²
再生アスファルト安定処理(40)	t=100mm
プライムコート【PK-3】	1.2ℓ/m ²
路盤 RC-40	t=200mm

オーバーレイ

表層密粒アスファルト(20)	t=50mm
タックコート【PK-4】	0.43ℓ/m ²
基層再生粗粒アスファルト(20)	t=50mm
タックコート【PK-4】	0.43ℓ/m ²
再生アスファルト安定処理(40)	t=110mm
タックコート【PK-4】	0.43ℓ/m ²

現況図



表層密粒アスファルト(13)	t=50mm
基層再生粗粒アスファルト(20)	t=50mm
再生アスファルト安定処理(40)	t=100mm
路盤 RC-40	t=200mm

- 舗装打ち換え・復旧
- オーバーレイ

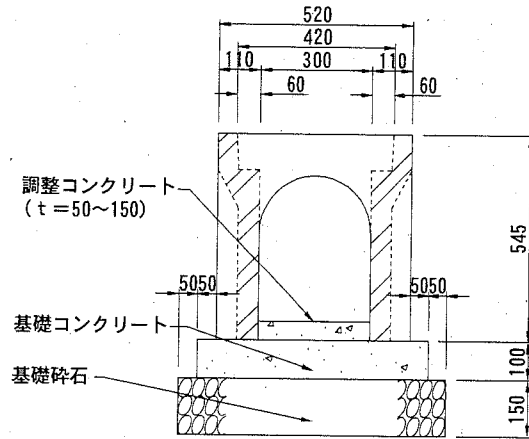
横須賀市みなと振興部港湾整備課

工事名称	令和2年度新港地区新港心頭保安施設改良工事		
図面名称	横断図		
図面番号	28枚の内6	縮尺	1/60
製作年月日	令和2年 11月 日		

課長		係長等	設計
----	--	-----	----

構造図

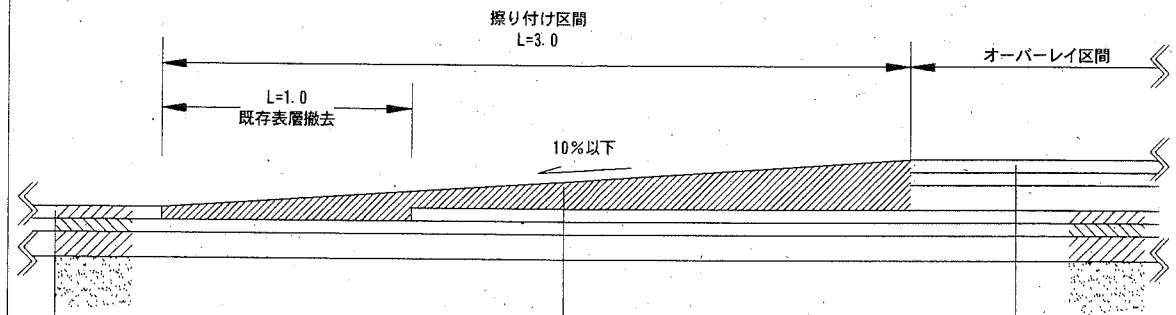
自由勾配側溝構造図 S=1: 20 u ; mm



10m当り			
名称	規格	単位	数量
自由勾配側溝300×400	T-25 L=2.0	本	5.0
グレーチング蓋 普通目	T-25 ボルト固定式	枚	5.0
基礎コンクリート	18-8	m ³	0.62
小型型枠		m ³	2.0
碎石基礎	RC-40 t=150	m ²	7.2

※参考重量 399kg (1本当り)

擦り付け部標準断面図 S=1: 30 u ; mm



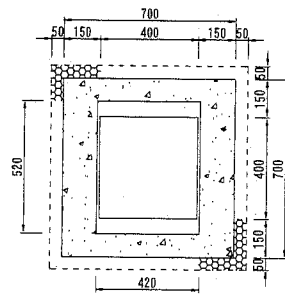
既設アスファルト舗装	
表層密粒アスファルト (13)	t= 50
基層再生粗粒アスファルト (20)	t= 50
再生アスファルト安定処理 (40)	t=100
下層路盤 RC-40	t=200

擦り付け舗装	
表層密粒アスファルト (20)	t=50~210
タックコート [PK-4]	0.43ℓ/m ²

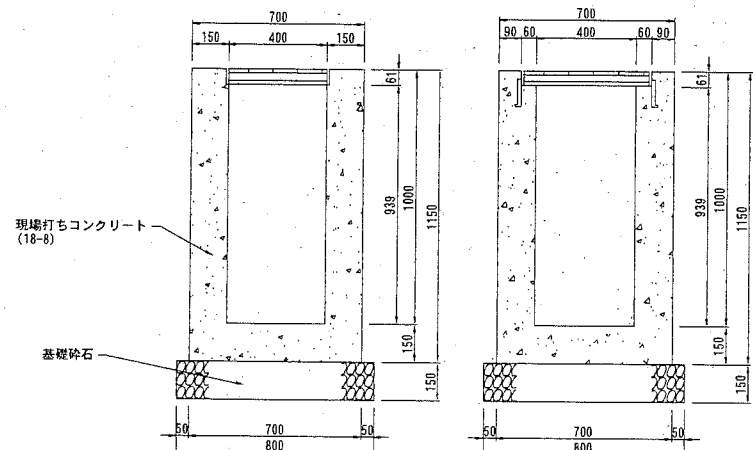
オーバーレイ	
表層密粒アスファルト (20)	t=100
タックコート [PK-4]	0.43ℓ/m ²
基層アスファルト安定処理	t=110
タックコート [PK-4]	0.43ℓ/m ²

現場打ち雨水集水柵構造図 S=1: 30 u ; mm (雨水集水柵設置・改良)

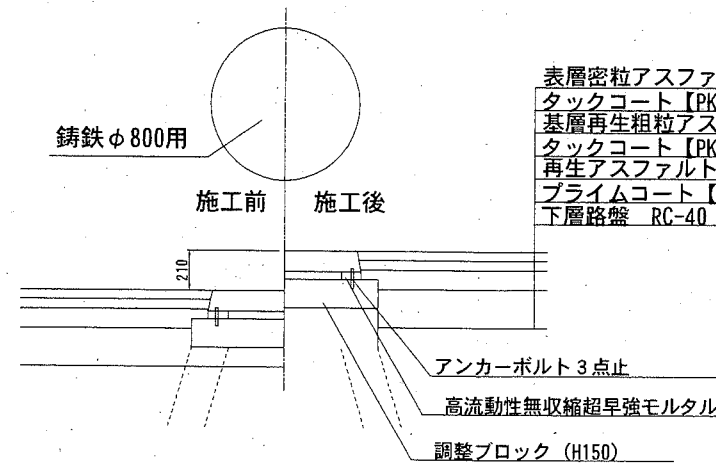
GMI-H (500~1100) -T25.14
内径300×400 (T-25及T-14)



1基当り			
名称	規格	単位	数量
グレーチング蓋 普通目	T-25 ボルト固定式	枚	1.0
小型コンクリート	18-8	m ³	0.40
小型型枠		m ²	4.82
基礎碎石	RC-40 t=150	m ²	0.64



マンホール蓋高さ調整標準構造図 S=1: 40 u ; mm



表層密粒アスファルト (20)	t= 50
タックコート [PK-4]	0.43ℓ/m ²
基層再生粗粒アスファルト (20)	t= 50
タックコート [PK-4]	0.43ℓ/m ²
再生アスファルト安定処理 (40)	t=100
プライムコート [PK-3]	1.26ℓ/m ²
下層路盤 RC-40	t=200

3箇所当り			
名称	規格	単位	数量
コンクリート削孔	Φ12	孔	9.0
調整ブロック	H150	個	3.0
高流動性無収縮超早強モルタル	25kg/袋	袋	4.0
あと施工アンカー	Φ10.5	本	9.0
調整ボルトナット		組	3.0

横須賀市みなと振興部港湾整備課

工事名称	令和2年度新港地区新港心頭保安施設改良工事		
図面名称	構造図		
図面番号	28枚の内7	縮尺	図示
製作年月日	令和2年11月 日		

課長		係長等		設計	
----	--	-----	--	----	--

両開き門扉(A・I)詳細図 u ; mm

H2400xW8000 (直忍び付)

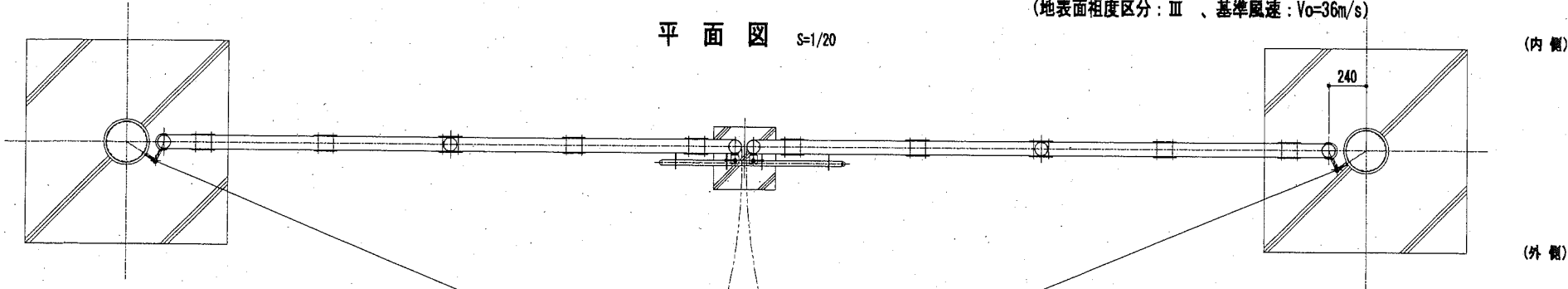
(地表面相度区分: III、基準風速: Vo=36m/s)

(参考図)

材料表

部材	寸法	材質	備考
門柱	φ267.4x6.0	JIS G3444 STK400	
枠材	φ89.1x3.2	JIS G3444 STK400	
連結材	PL-6x150x196	JIS G3101 SS400	
菱形金網	φ4.0x50mm目	JIS G3552 Z-GS7	
有刺鉄線	φ2.6x4Px100	JIS G3533 BWS-7	

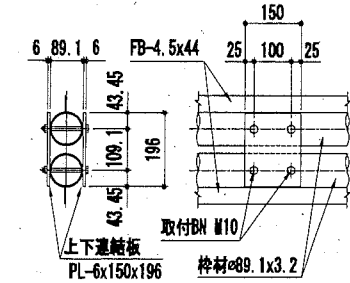
※部材については、溶融亜鉛めっき処理とする。



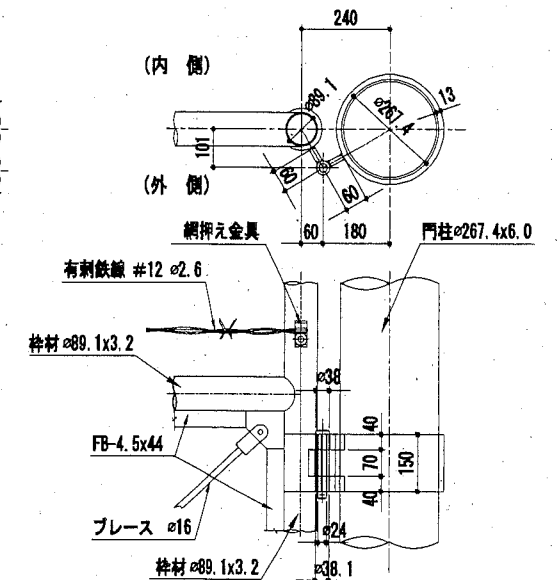
平面図 S=1/20

正面図 S=1/20

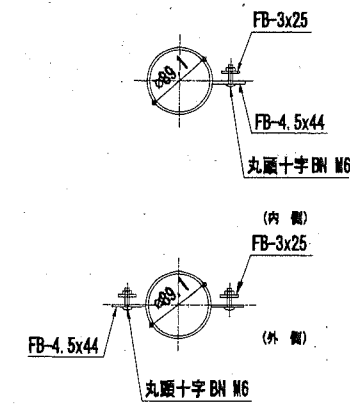
上下連結部取付詳細図 S=1/10



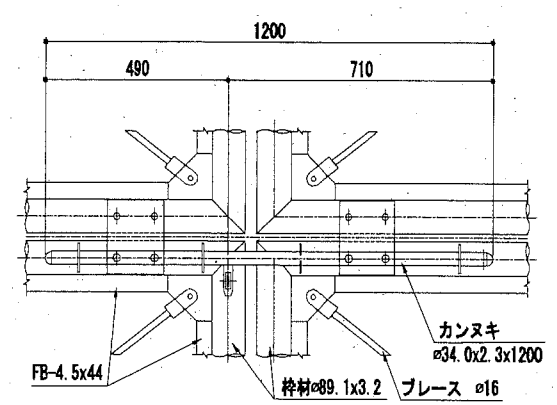
丁番取付詳細図 S=1/10



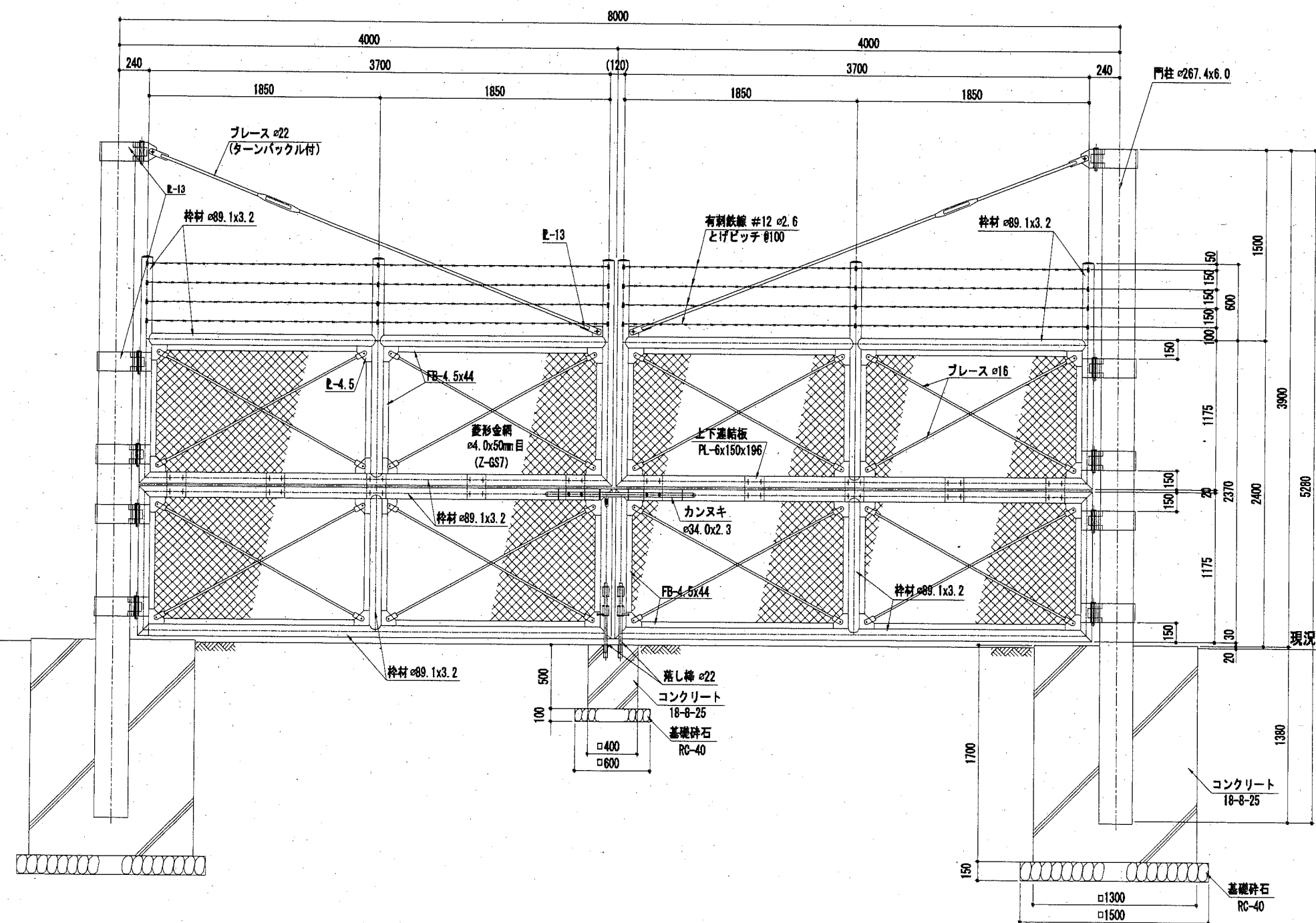
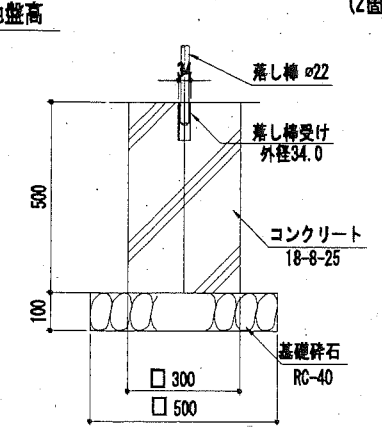
金網取付詳細図 S=1/5



両開きカンヌキ取付詳細図 S=1/10



両扉開き時落下棒受け詳細図 (2箇所)

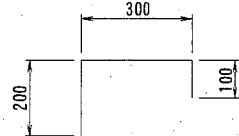
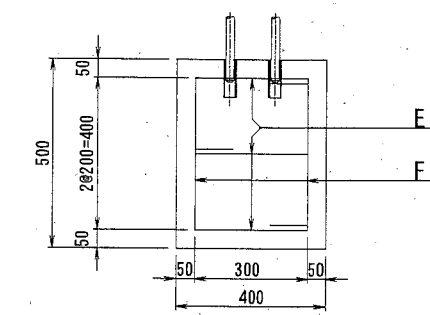


横須賀市みなと振興部港湾整備課			
工事名称	令和2年度新港地区新港心頭保安施設改良工事		
図面名称	両開き門扉(A・I)詳細図		
図面番号	28枚の内8	縮尺	図示
製作年月日	令和2年11月 日		
課長	係長等	設計	

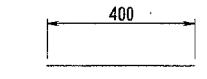
支柱基礎配筋図 2台

落としブロック配筋図

落としブロック (中央閉口部) 1台

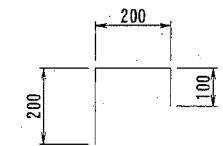
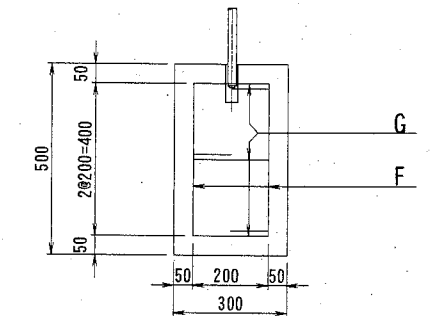


E D-13 L=600 n=6

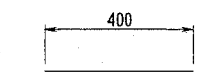


F D-13 L=400 n=4

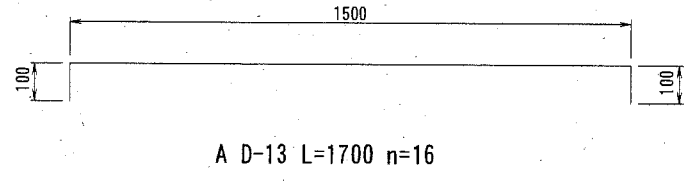
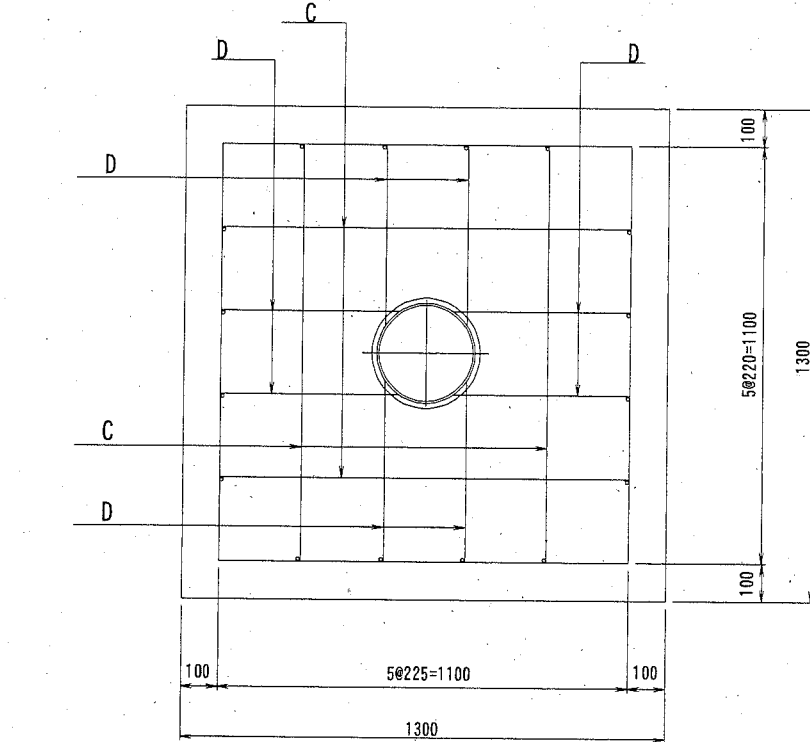
落としブロック (開口部) 2台



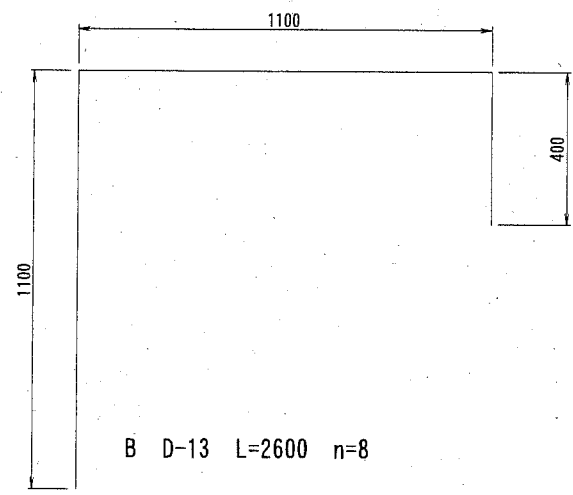
G D-13 L=500 n=6



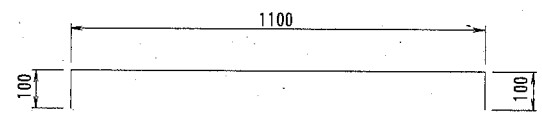
F D-13 L=400 n=4



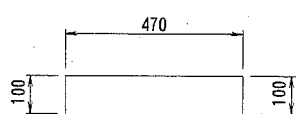
A D-13 L=1700 n=16



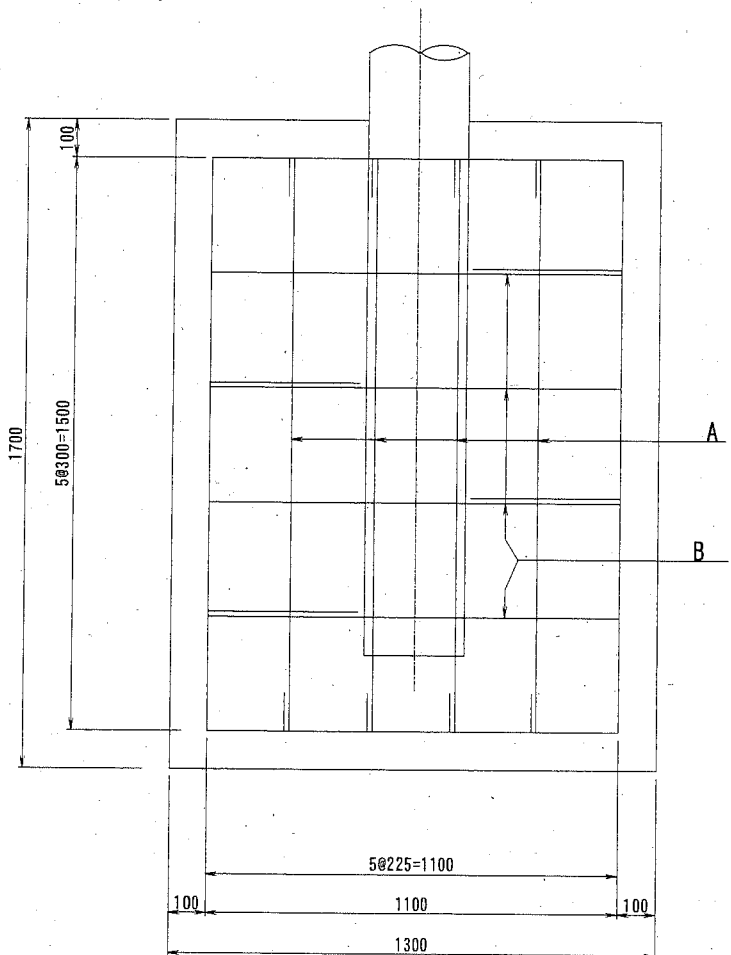
B D-13 L=2600 n=8



C D-13 L=1300 n=12



D D-13 L=670 n=8



鉄筋表 1基当り数量

鉄筋番号	鉄筋径	長さ (mm)	単位長さ質量 (kg/m)	1本当り質量 (kg/本)	本数	質量 (kg)	備考
A	D-13	1700	0.995	1.692	32	54.14	2台数量
B	D-13	2600	0.995	2.587	16	41.39	2台数量
C	D-13	1300	0.995	1.294	24	31.06	2台数量
D	D-13	670	0.995	0.667	16	10.67	2台数量
E	D-13	600	0.995	0.597	6	3.58	1台数量
F	D-13	400	0.995	0.398	12	4.78	3台数量
G	D-13	500	0.995	0.498	12	5.98	2台数量
						D-13	151.60kg

※特記なき鉄筋の材質はSD295Aとする。

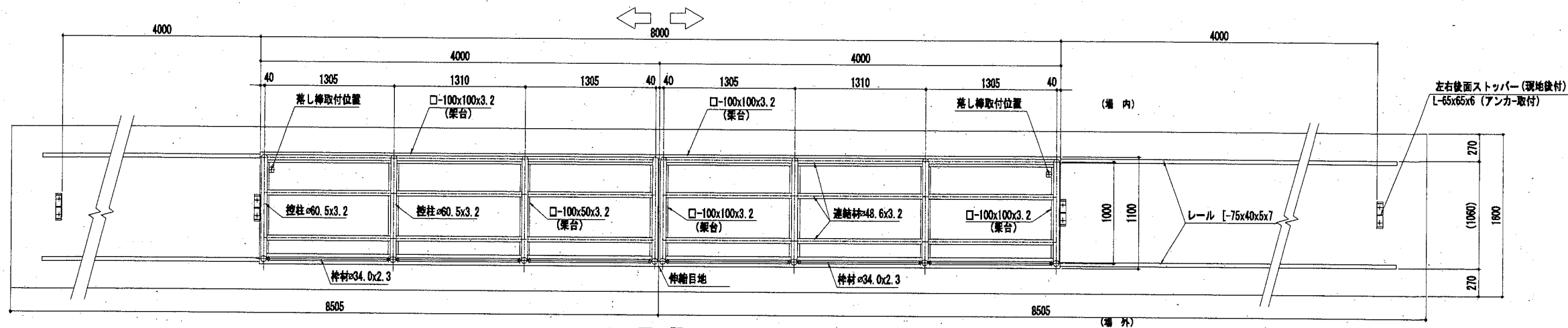
横須賀市みなと振興部港湾整備課			
工事名称	令和2年度新港地区新港心頭保安施設改良工事		
図面名称	両開き門扉(A・I)基礎詳細図		
図面番号	28枚の内9	縮尺	1/20
製作年月日	令和2年11月 日		
課長		係長等	設計

引き戸門扉(B・C)詳細図 u ; mm

(参考図)

平面図 S=1/25

H2400xW8000 (直忍び付)
(地表面粗度区分: Ⅲ、基準風速: $V_0=36m/s$)



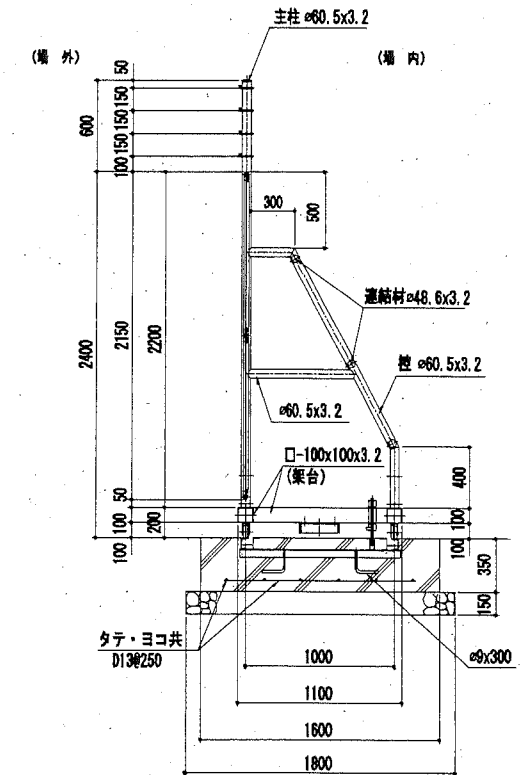
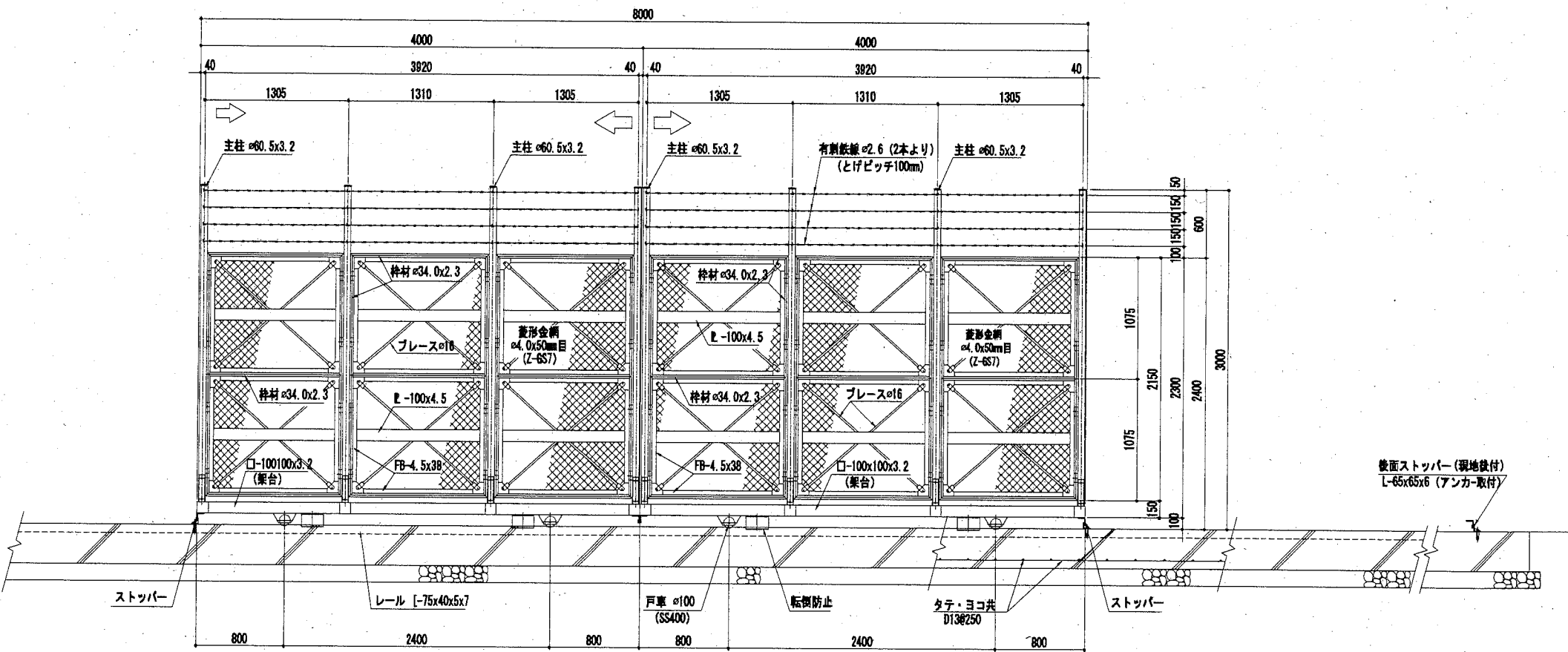
正面図 S=1/25

材料表

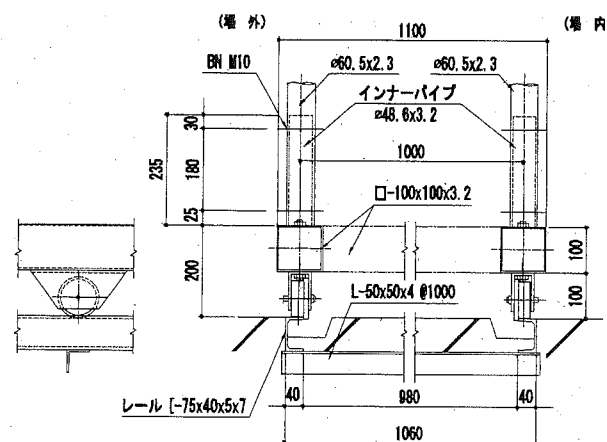
部材	寸法	材質	備考
架台	□-100x100x3.2	JIS G3466 STKR400	
柱材	φ60.5x3.2	JIS G3444 STK400	
連結材	φ48.6x3.2	JIS G3444 STK400	
枠材	φ34.0x2.3	JIS G3444 STK400	
帯材	FB-4.5x100	JIS G3101 SS400	
菱形金網	φ4.0x50mm目	JIS G3552 Z-657	
有刺鉄線	φ2.6x4x100	JIS G3533 BWG5-7	

*部材については、溶融亜鉛めっき処理とする。

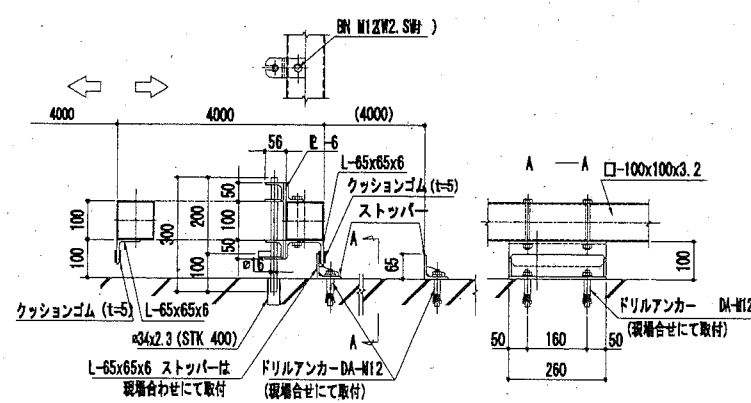
側面図 S=1/25



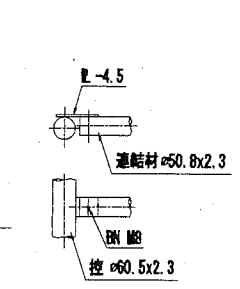
戸車取付詳細図 S=1/10



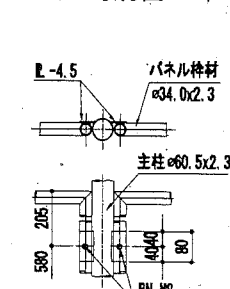
落とし棒 ストッパー詳細図 S=1/10



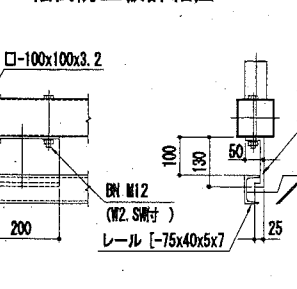
連結部詳細図 S=1/10



パネル取付図 S=1/10



転倒防止板詳細図 S=1/10



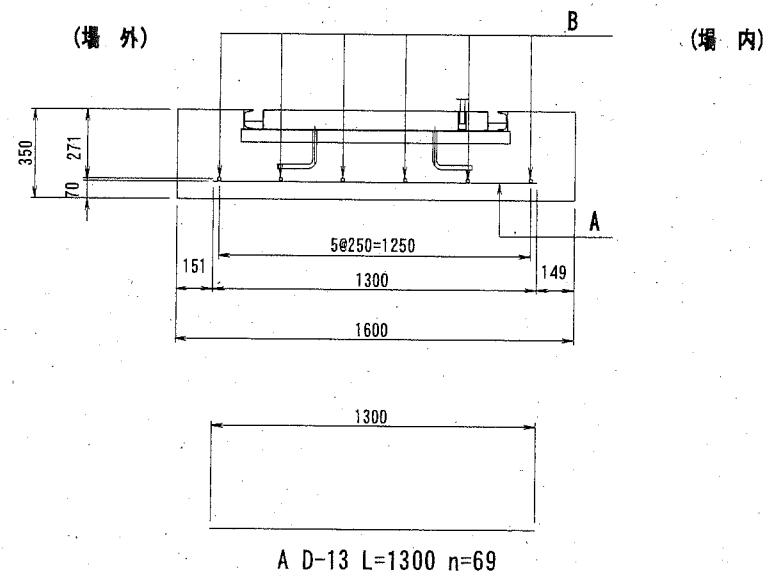
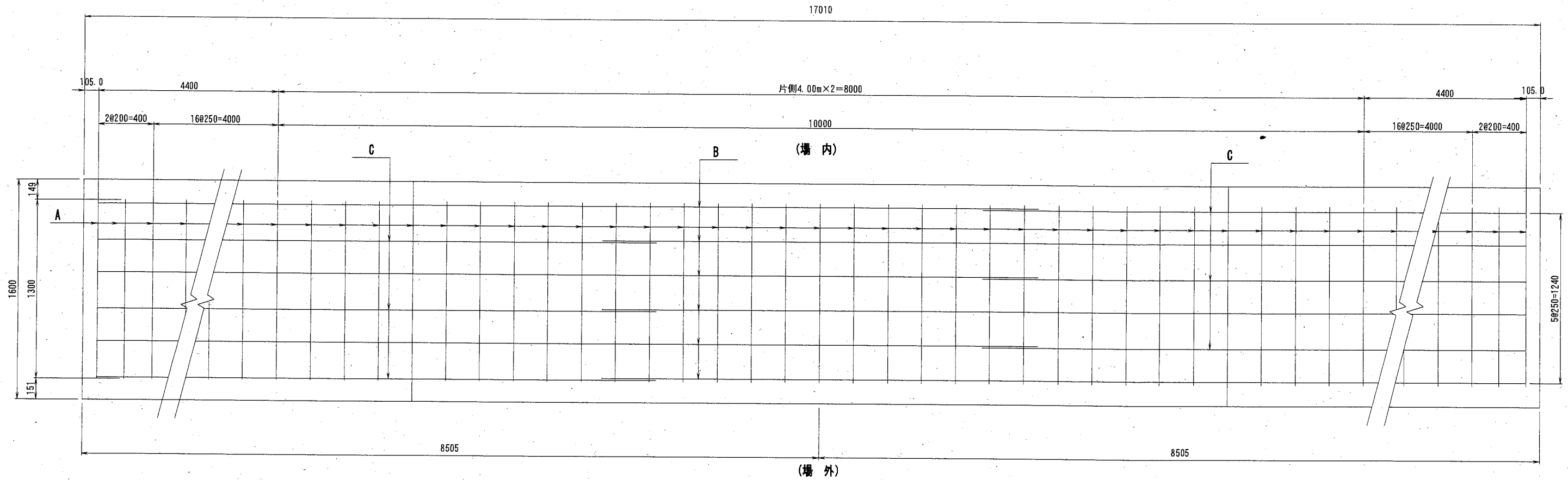
横須賀市みなと振興部港湾整備課

工事名称	令和2年度新港地区新港ふ頭保安施設改良工事		
図面名称	引き戸門扉(B・C)詳細図		
図面番号	28枚の内10	縮尺	図示
製作年月日	令和2年11月 日		

課長	係長等	設計
----	-----	----

引き戸門扉(B・C)基礎詳細図 S=1: 30 u ; mm

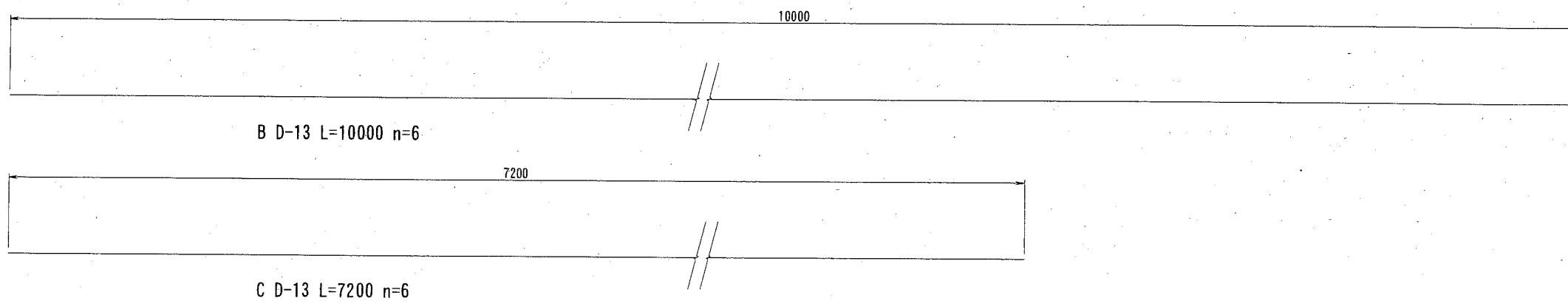
(参考図)



鉄筋表 1基当り数量


鉄筋番号	鉄筋径	長さ (mm)	単位長さ 質量 (kg/m)	1本当り 質量 (kg/本)	本数	質量 (kg)	備 考
A	D-13	1300	0.995	1.294	69	89.29	
B	D-13	10000	0.995	9.950	6	59.70	
C	D-13	7200	0.995	7.164	6	42.98	
					D-13	191.97kg	

※特記なき鉄筋の材質はSD295Aとする。



横須賀市みなと振興部港湾整備課

工事名称	令和2年度新港地区新港心頭保安施設改良工事		
図面名称	引き戸門扉(B・C)基礎詳細図		
図面番号	28枚の内11	縮 尺	1/30
製作年月日	令和2年11月 日		

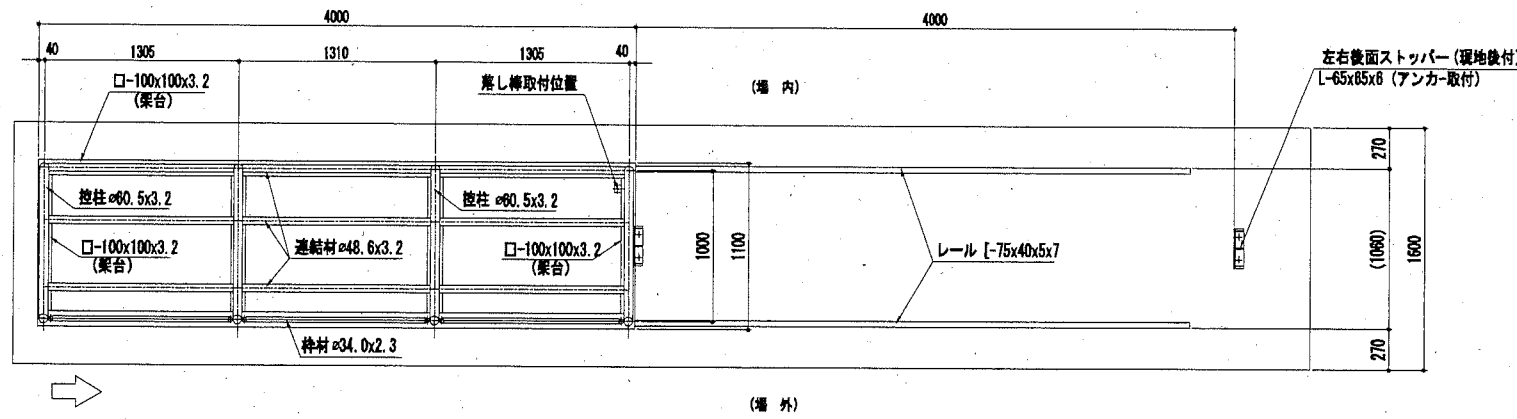
課長		係長等	設計
----	---	-----	----

引き戸門扉(D)詳細図 u ; mm

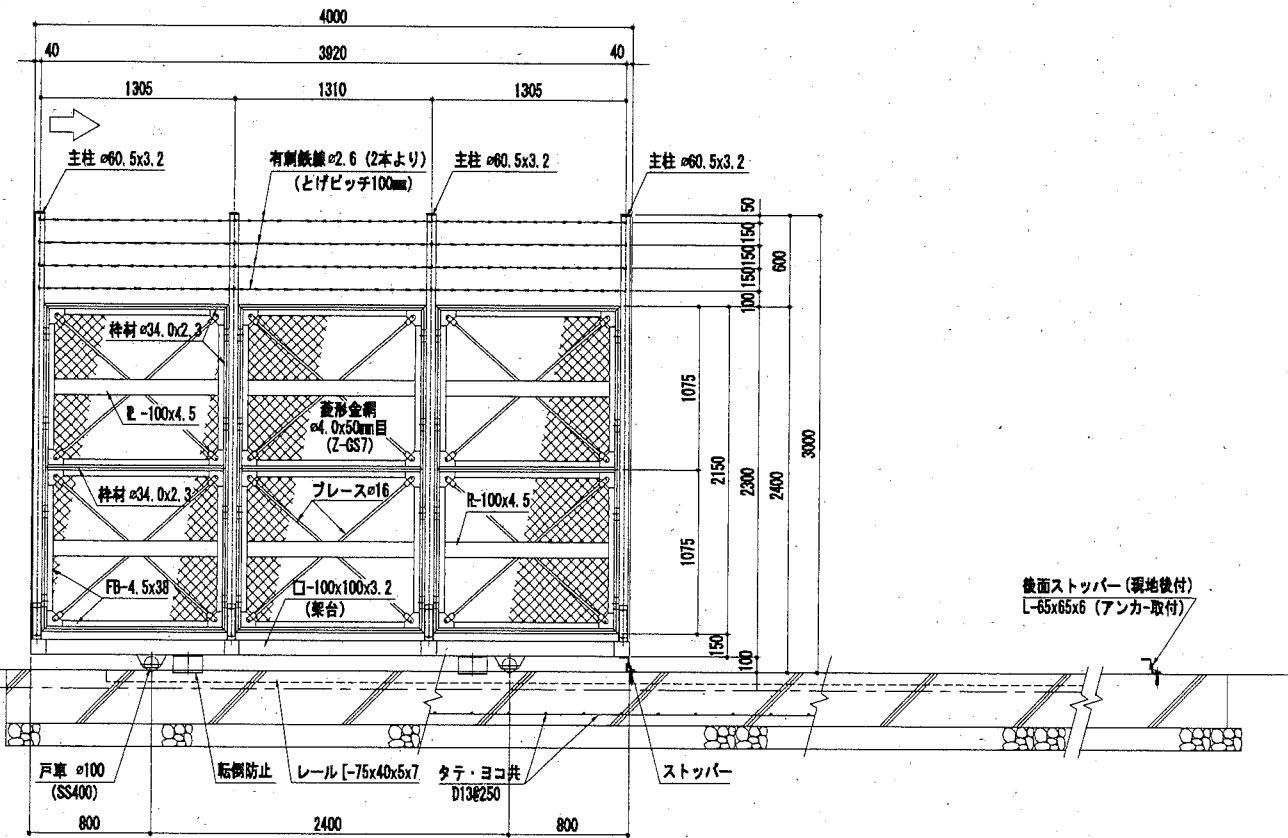
H2400xW4000 (直忍び付)
(地表面粗度区分: III、基準風速: Vo=36m/s)

(参考図)

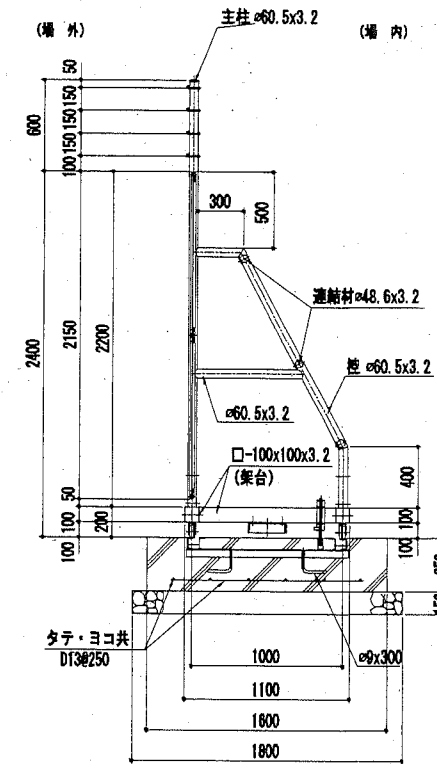
平面図 S=1/25



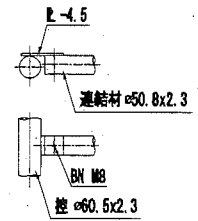
正面図 S=1/25



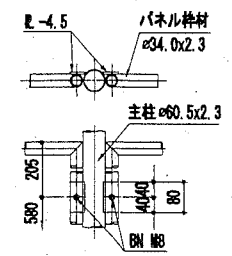
側面図 S=1/25



連結部詳細図 S=1/10

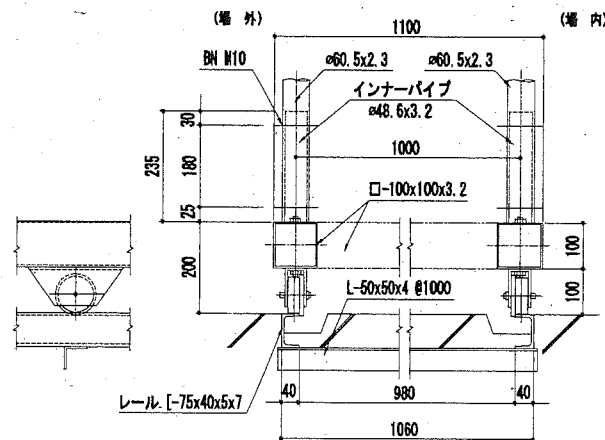


パネル取付図 S=1/10

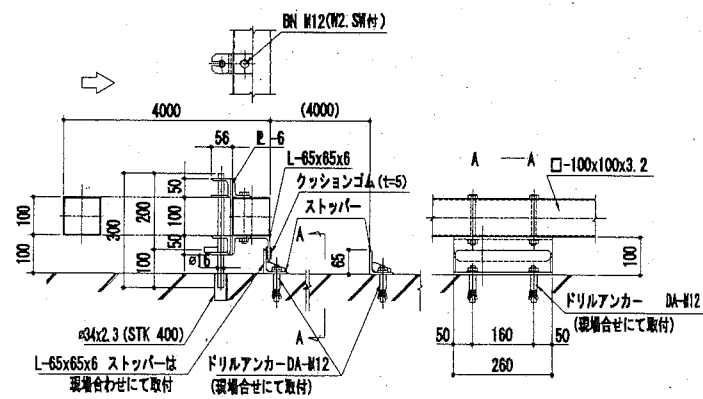


計画地盤高 3.78
現地盤高 3.66

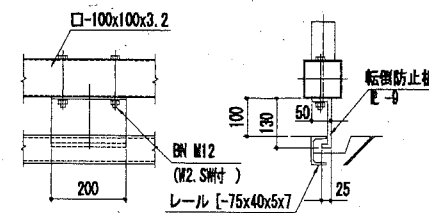
戸車取付詳細図 S=1/10



落とし棒 ストッパー詳細図 S=1/10



転倒防止板詳細図 S=1/10



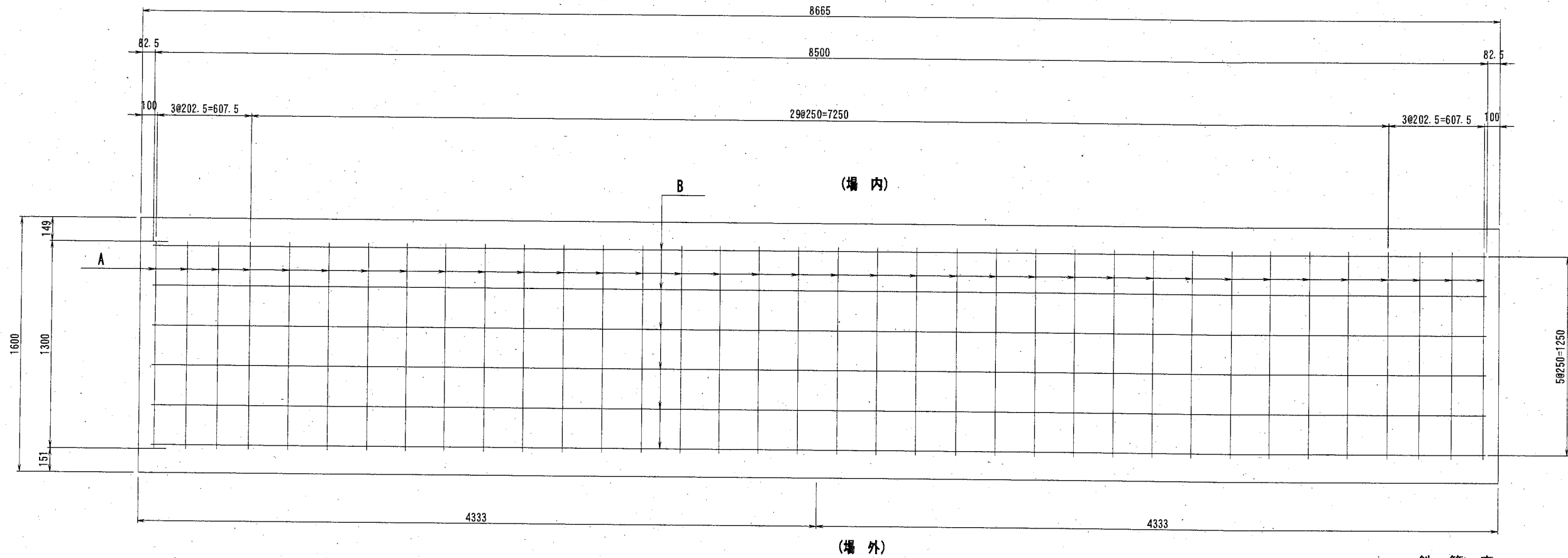
横須賀市みなと振興部港湾整備課

工事名称	令和2年新港地区新港ふ頭保安施設改良工事		
図面名称	引き戸門扉(D)詳細図		
図面番号	28枚の内12	縮尺	図示
製作年月日	令和2年11月 日		

課長		係長等	設計
----	--	-----	----

引き戸門扉(D)基礎詳細図 S=1: 30 u ; mm

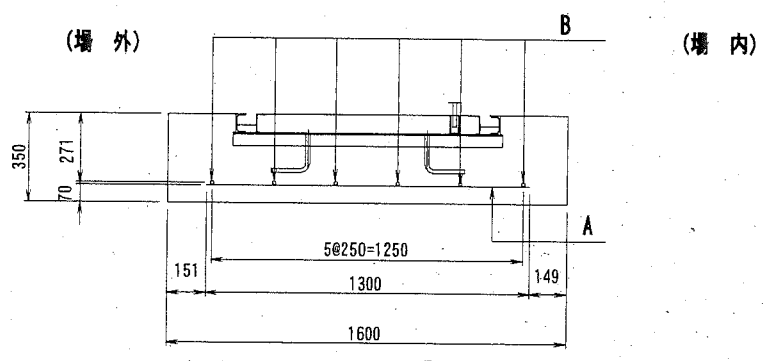
(参考図)



鉄筋表 1基当り数量

鉄筋番号	鉄筋径	長さ (mm)	単位長さ 質量 (kg/m)	1本当り 質量 (kg/本)	本数	質量 (kg)	備考
A	D-13	1300	0.995	1.294	36	46.58	
B	D-13	8500	0.995	8.458	6	50.75	
						D-13	97.33kg

※特記なき鉄筋の材質はS295Aとする。



A D-13 L=1300 n=36

B D-13 L=8500 n=6

横須賀市みなと振興部港湾整備課

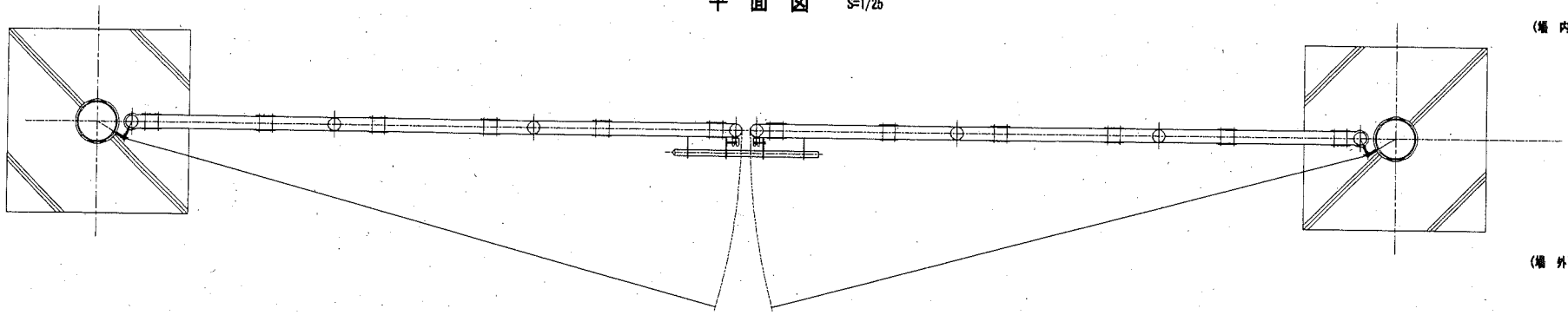
工事名称	令和2年度新港地区新港心頭保安施設改良工事		
図面名称	引き戸門扉(D)基礎詳細図		
図面番号	28枚の内13	縮尺	1/30
製作年月日	令和2年11月 日		

課長		係長等	設計
----	--	-----	----

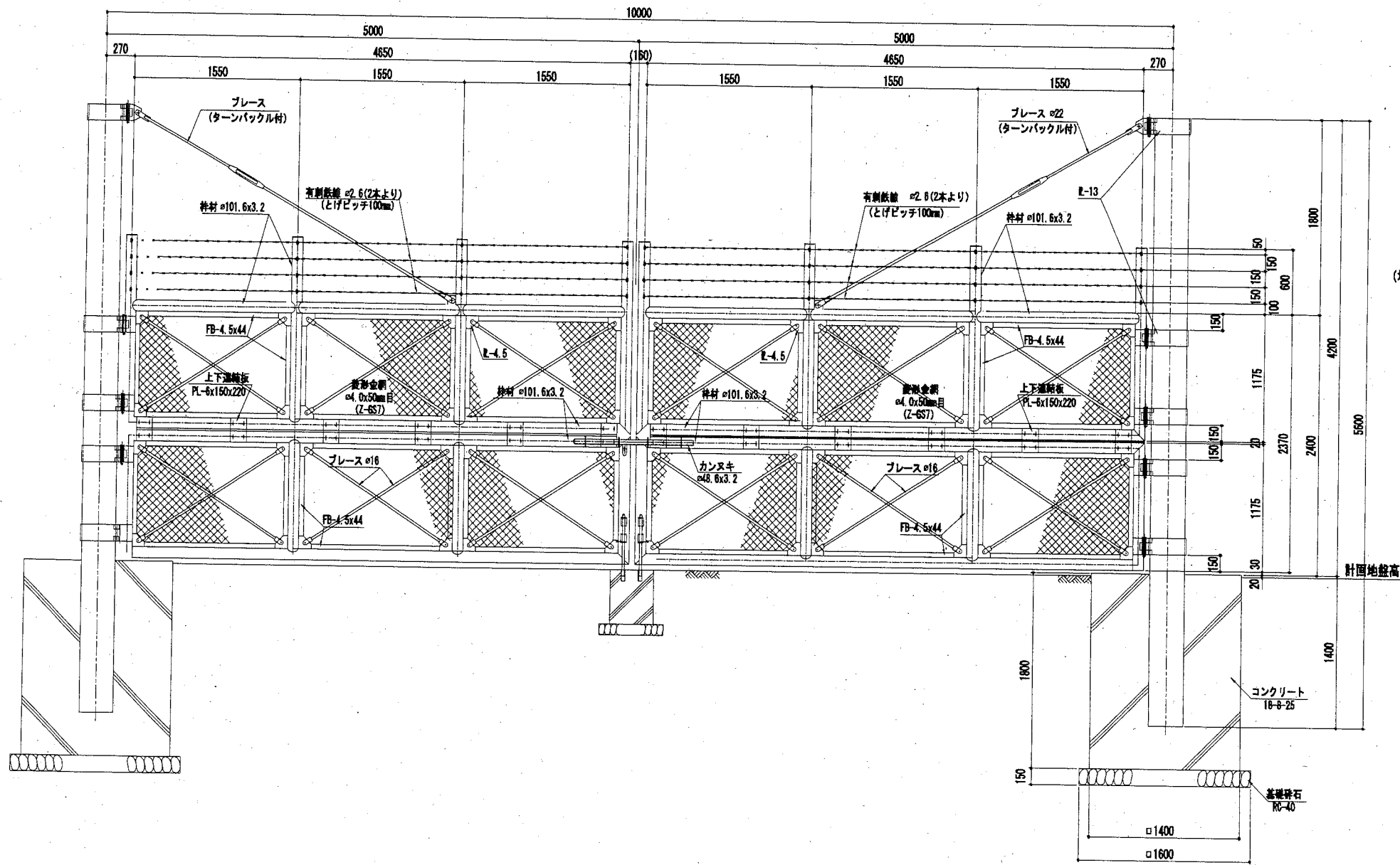
両開き門扉(E)詳細図 u ; mm

H2400xW10000 (直忍び付)
(地表面相度区分: III、基準風速: Vo=36m/s)

平面図 S=1/25



正面図 S=1/25



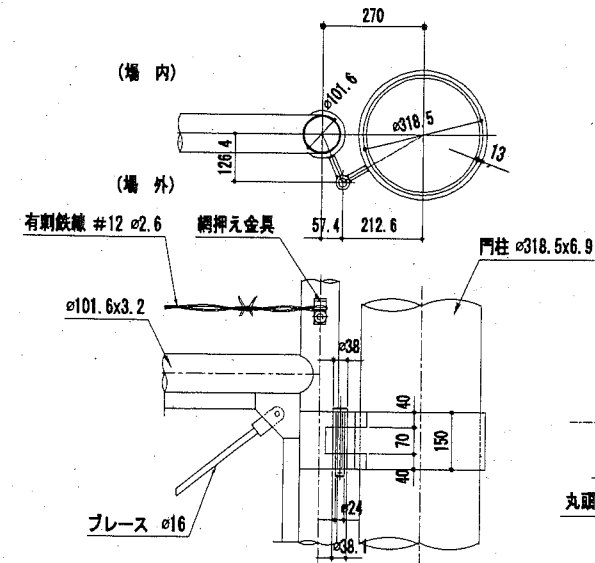
(参考図)

材料表

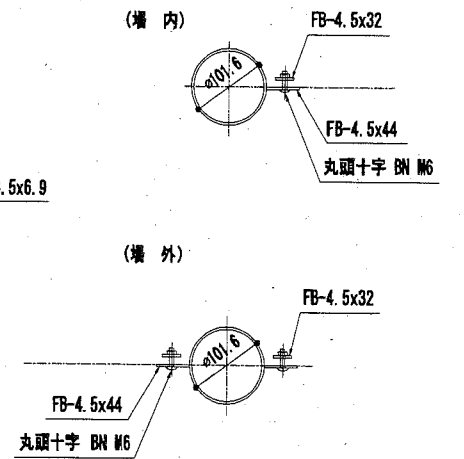
部材	寸法	材質	備考
門柱	φ318.5x6.9	JIS G3444 STK400	
枠材	φ101.6x3.2	JIS G3444 STK400	
連結材	PL-6x150x220	JIS G3101 SS400	
菱形金網	φ4.0x50mm目	JIS G3552 Z-6S7	
有刺鉄線	φ2.6x4Px100	JIS G3533 BWSS-7	

*部材については、滑り止めめっき処理とする。

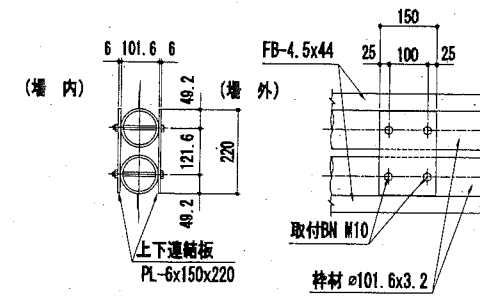
丁番取付詳細図 S=1/10



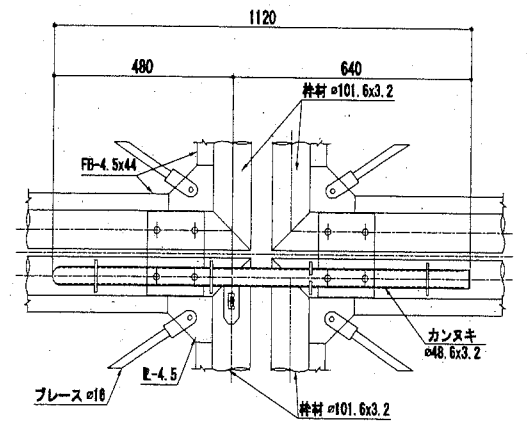
金網取付詳細図 S=1/5



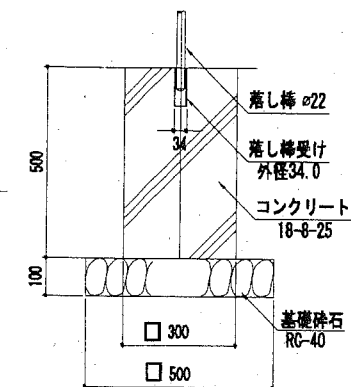
上下連結部取付詳細図 S=1/10



両開きカンヌキ取付詳細図 S=1/10



扉開き時落し棒受け詳細図 S=1/10 (2箇所)



横須賀市みなと振興部港湾整備課

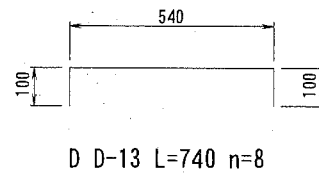
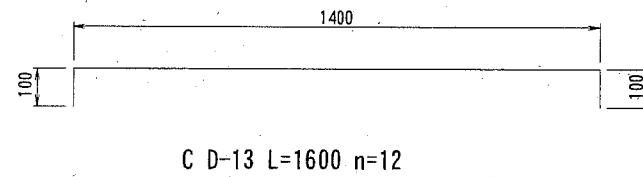
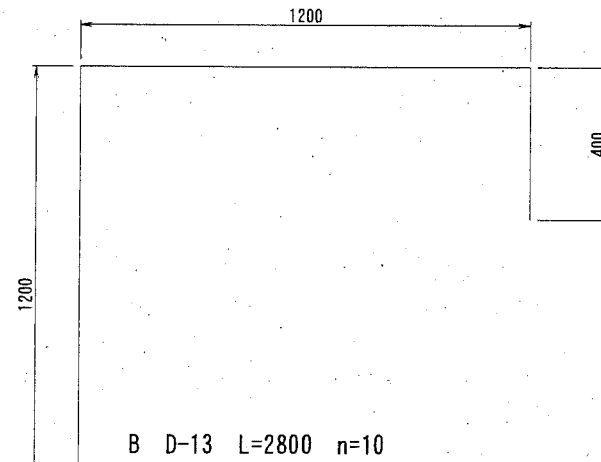
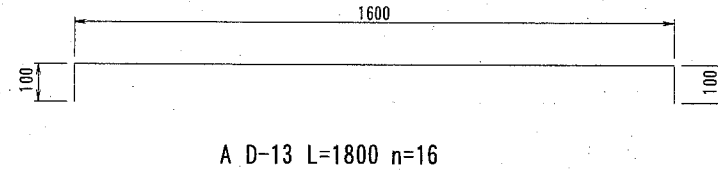
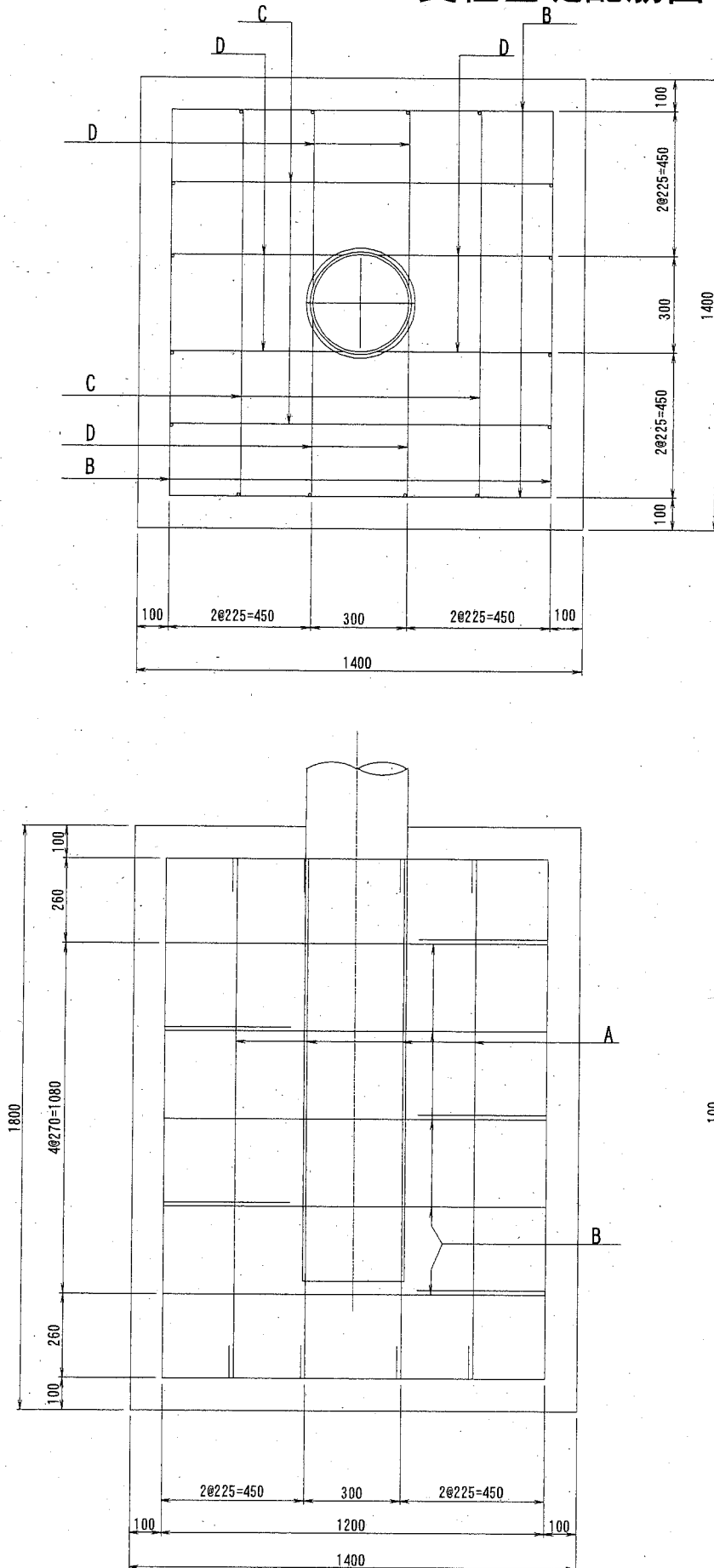
工事名称	令和2年度新港地区新港心頭保安施設改良工事		
図面名称	両開き門扉(E)詳細図		
図面番号	28枚の内14	縮尺	図示
製作年月日	令和2年11月 日		

課長		係長等		設計
----	--	-----	--	----

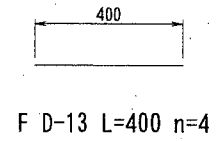
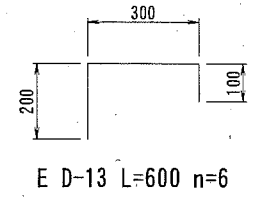
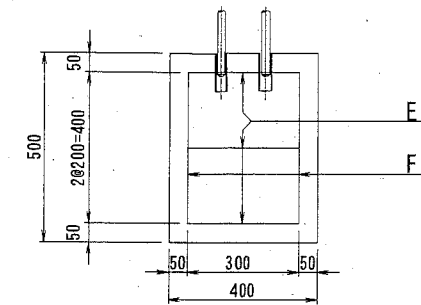
両開き門扉(E)基礎詳細図 S=1: 20 u ; mm

(参考図)

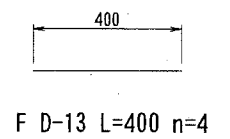
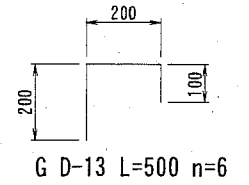
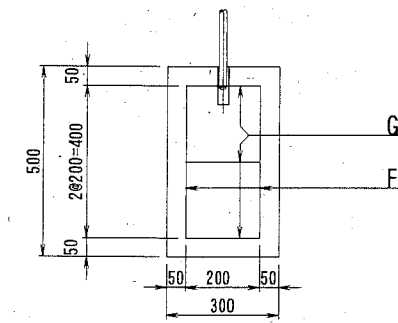
支柱基礎配筋図 2台



落としブロック (中央閉口部) 1台



落としブロック (開口部) 2台



鉄筋表

1基当り数量

鉄筋番号	鉄筋径	長さ (mm)	単位長さ 質量 (kg/m)	1本当り 質量 (kg/本)	本数	質量 (kg)	備考
A	D-13	1800	0.995	1.791	32	57.31	2台数量
B	D-13	2800	0.995	2.786	20	55.72	2台数量
C	D-13	1600	0.995	1.592	24	38.21	2台数量
D	D-13	740	0.995	0.736	16	11.78	2台数量
E	D-13	600	0.995	0.597	6	3.58	1台数量
F	D-13	400	0.995	0.398	12	4.78	3台数量
G	D-13	500	0.995	0.498	12	5.98	2台数量
						D-13	177.36kg

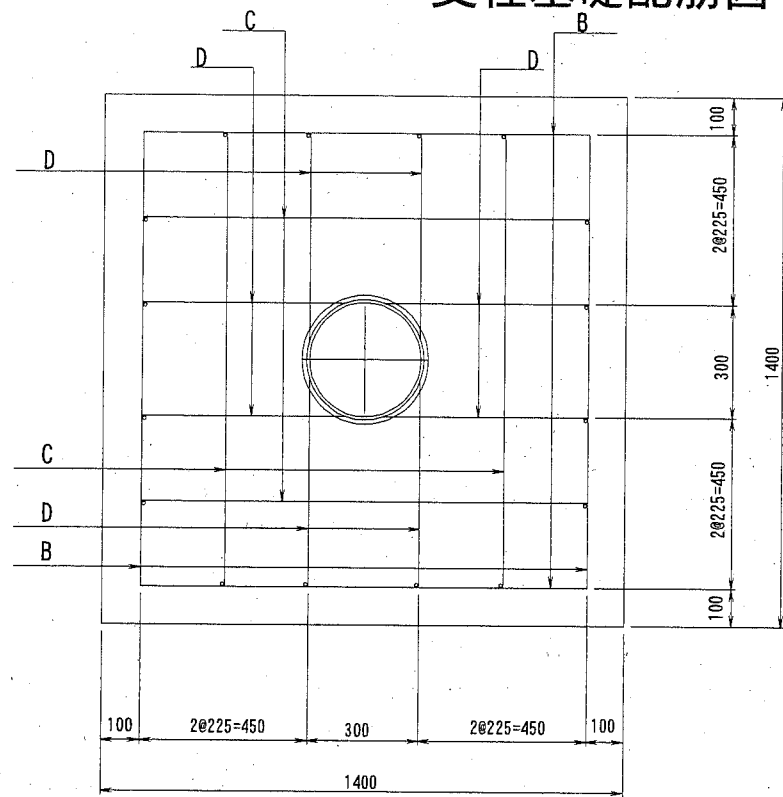
*特記なき鉄筋の材質はSD295Aとする。

横須賀市みなと振興部港湾整備課

工事名称	令和2年度新港地区新港心頭保安施設改良工事		
図面名称	両開き門扉(E)基礎詳細図		
図面番号	28枚の内15	縮尺	1/20
製作年月日	令和2年11月 日		

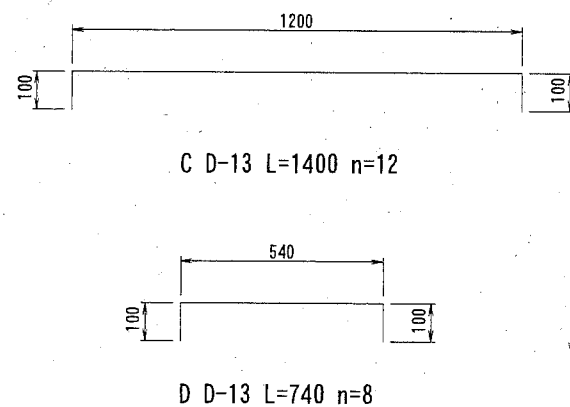
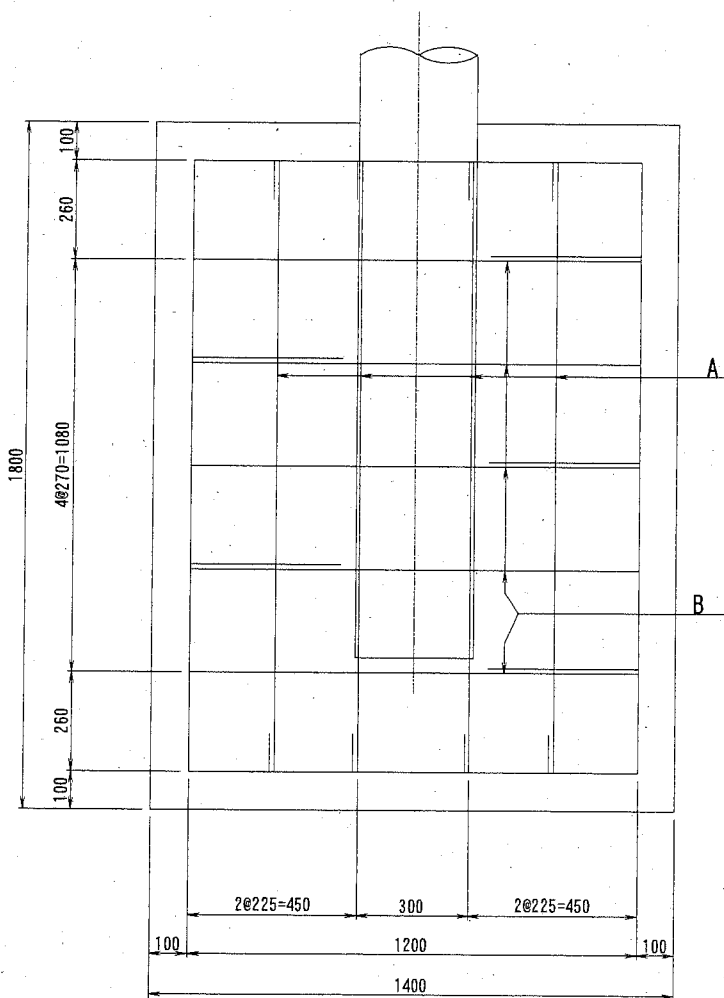
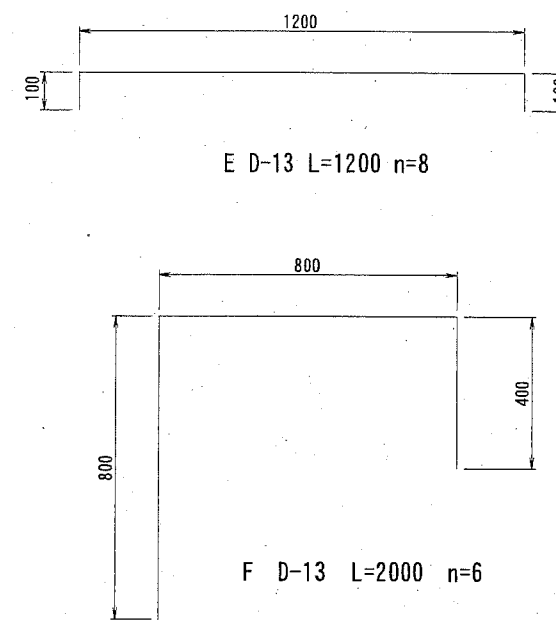
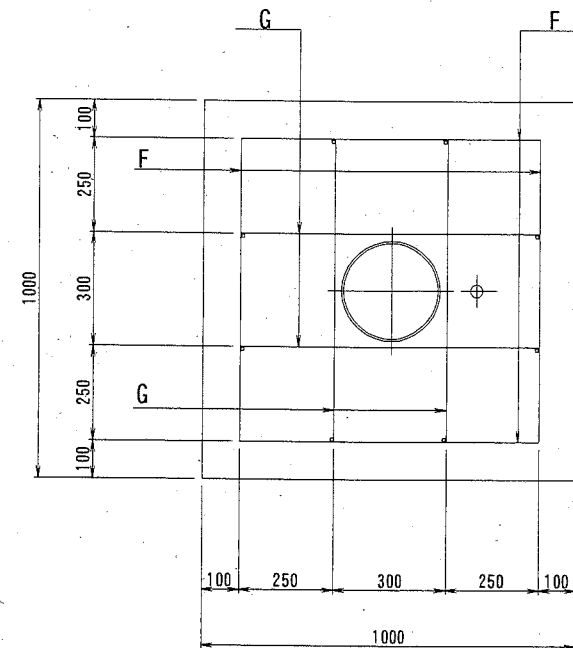
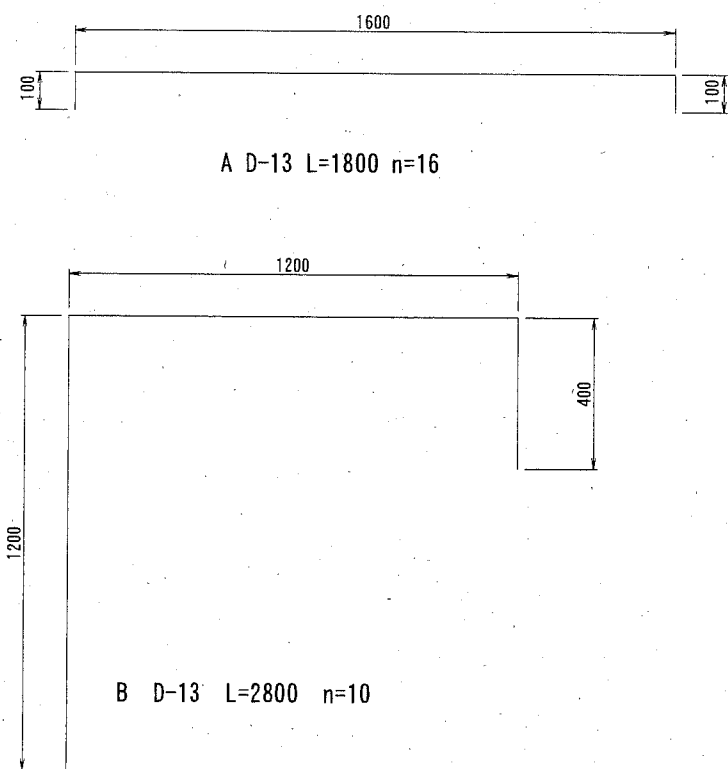
課長		係長等		設計
----	--	-----	--	----

支柱基礎配筋図 1台

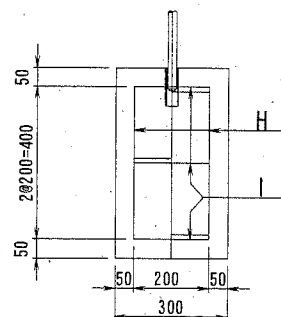


片開き門扉(F)基礎詳細図 S=1: 20 u ; mm 受門柱基礎配筋図 1台

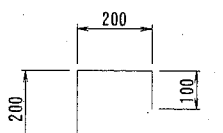
(参考図)



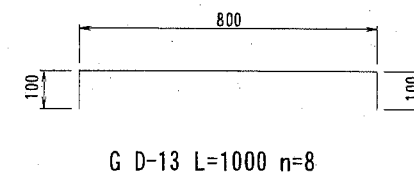
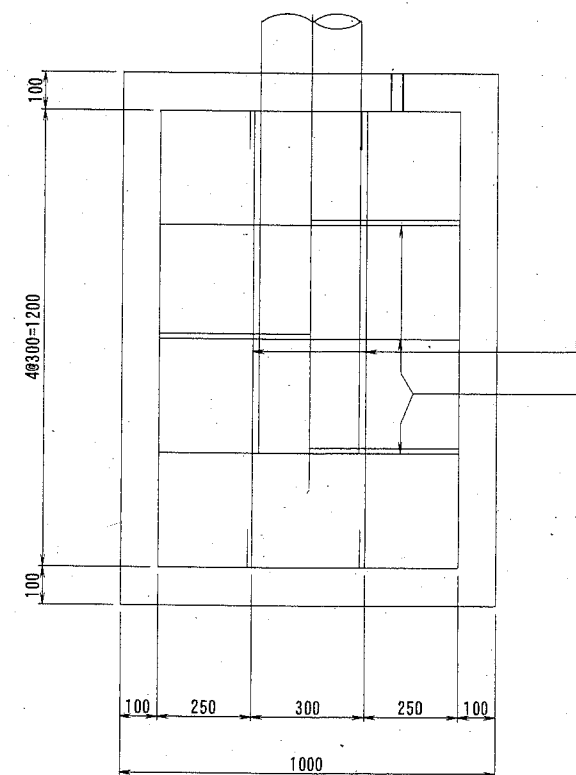
落としブロック配筋図 1台



H D-13 L=400 n=4



I D-13 L=500 n=6



鉄筋表 1基当り数量

鉄筋番号	鉄筋径	長さ (mm)	単位長さ質量 (kg/m)	1本当り質量 (kg/本)	本数	質量 (kg)	備考
A	D-13	1800	0.995	1.791	16	28.66	
B	D-13	2800	0.995	2.786	10	27.86	
C	D-13	1400	0.995	1.393	12	16.72	
D	D-13	740	0.995	0.736	8	5.89	
E	D-13	1200	0.995	1.194	8	9.55	
F	D-13	2000	0.995	1.990	6	11.94	
G	D-13	1000	0.995	0.995	8	7.96	
H	D-13	400	0.995	0.398	4	1.59	
I	D-13	500	0.995	0.498	6	2.99	
						D-13	113.16kg

※特記なき鉄筋の材質はS295Aとする。

横須賀市みなと振興部港湾整備課

工事名称	令和2年度新港地区新港ふ頭保安施設改良工事		
図面名称	片開き門扉(F)基礎詳細図		
図面番号	28枚の内17	縮尺	1/20
製作年月日	令和2年 11月 日		

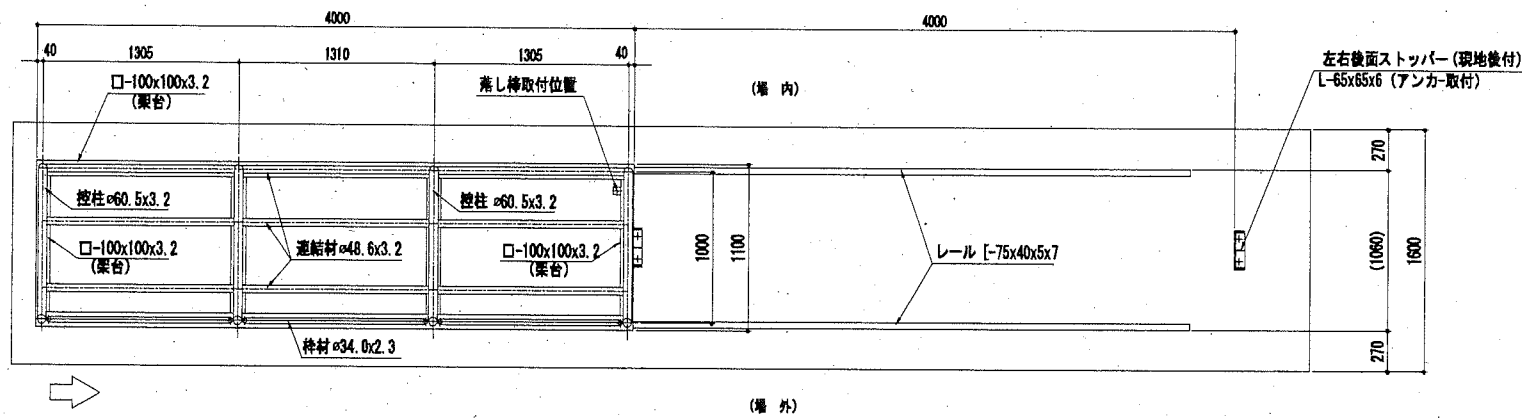
課長		係長等	設計
----	--	-----	----

引き戸門扉(G・H)詳細図 S=1:40 u:mm

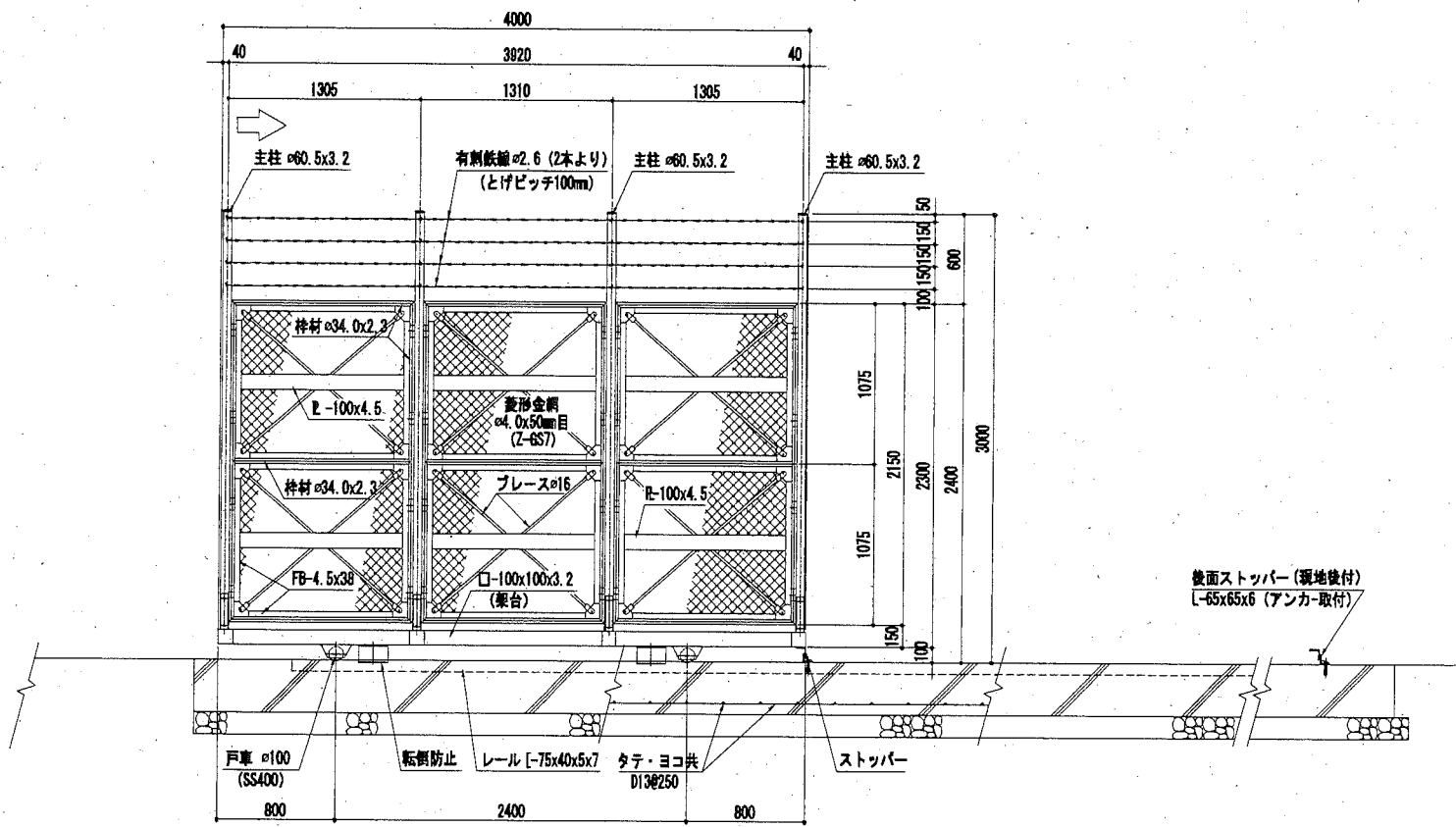
S0-PF-3G型(特) H2400xW4000(直忍び付)

(地表面相度区分:Ⅲ、基準風速:V₀=36m/s)

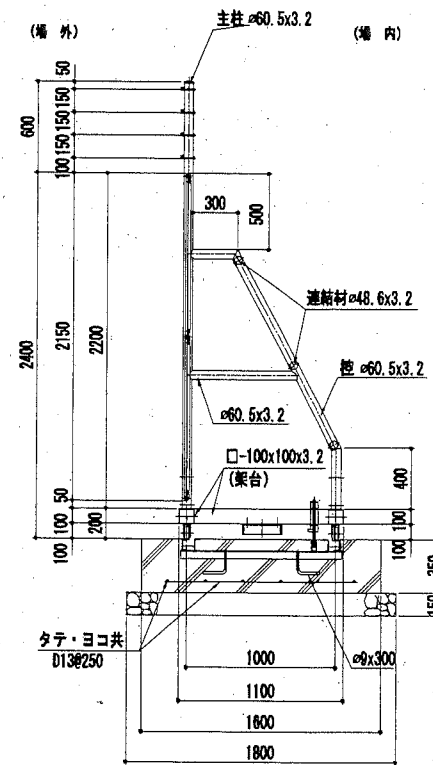
平面図 S=1/25



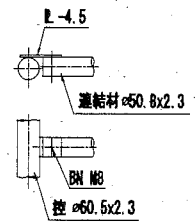
正面図 S=1/25



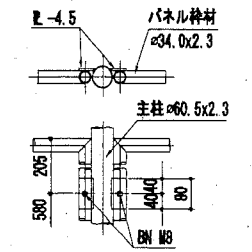
側面図 S=1/25



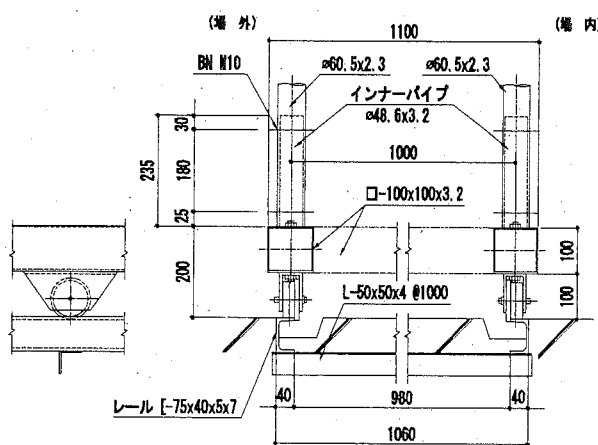
連結部詳細図 S=1/10



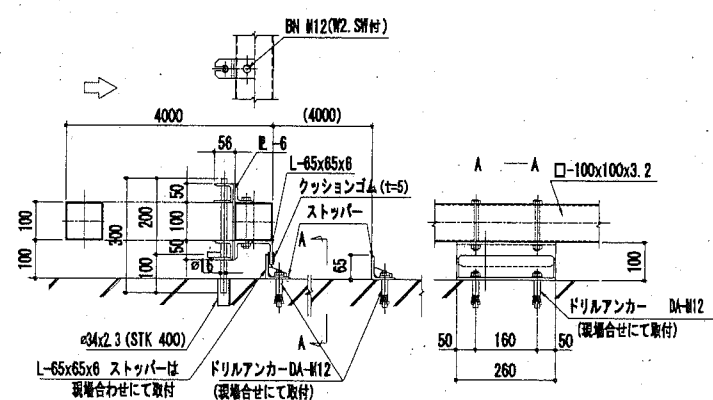
パネル取付図 S=1/10



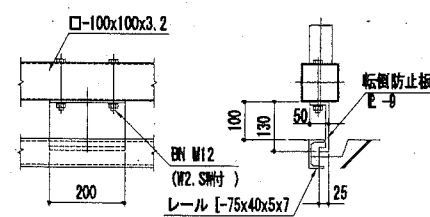
戸車取付詳細図 S=1/10



落とし棒 ストッパー詳細図 S=1/10



転倒防止板詳細図 S=1/10



横須賀市みなと振興部港湾整備課			
工事名称	令和2年度新港地区新港心頭保安施設改良工事		
図面名称	引き戸門扉(G・H)詳細図		
図面番号	28枚の内18	縮尺	図示
製作年月日	令和2年11月 日		
課長	係長等	設計	

(参考図)

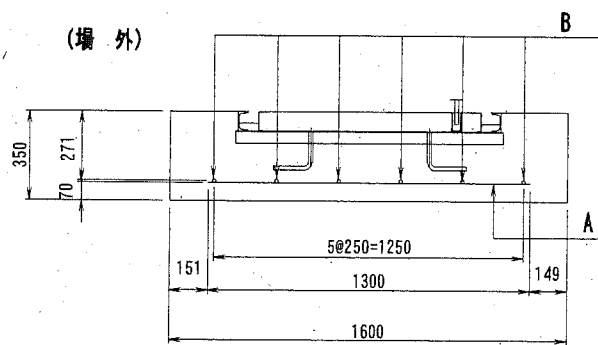
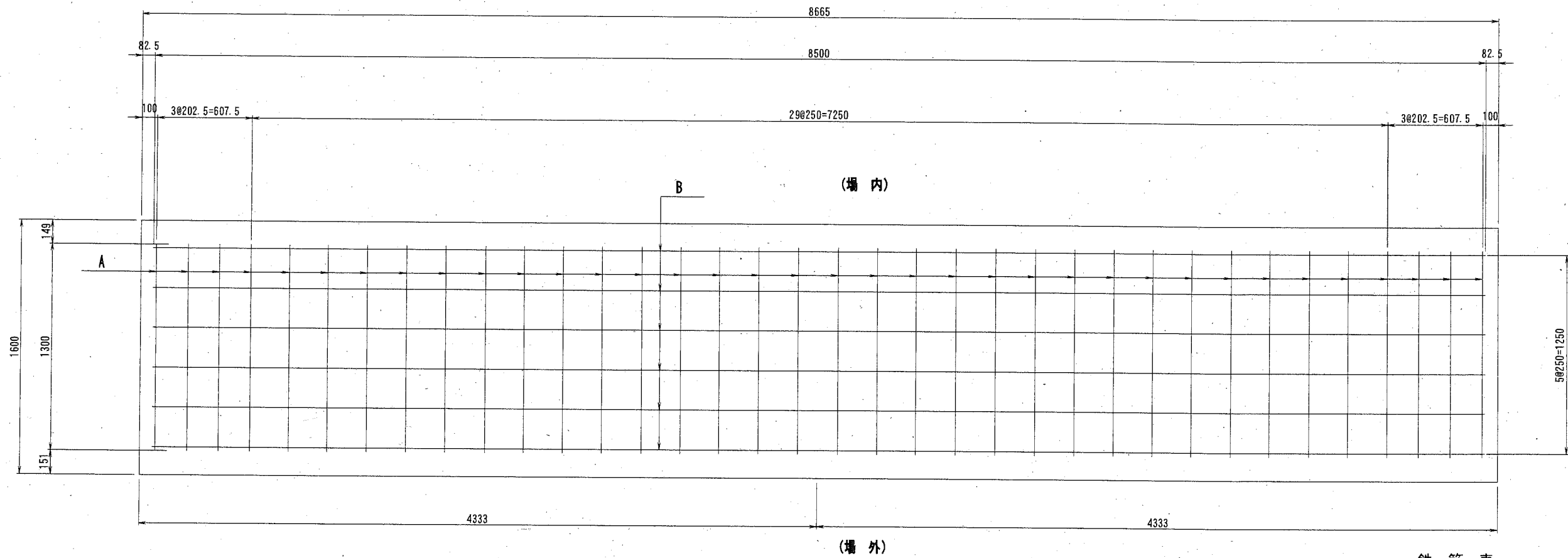
材料表

部材	寸法	材質	備考
架台	□-100x100x3.2	JIS G3466 STKR400	JIS H 8641 HDZ55
柱材	φ60.5x3.2	JIS G3444 STK400	JIS H 8641 HDZ45
連結材	φ48.6x3.2	JIS G3444 STK400	JIS H 8641 HDZ40
枠材	φ34.0x2.3	JIS G3444 STK400	JIS H 8641 HDZ40
帯材	FB-4.5x100	JIS G3101 SS400	JIS H 8641 HDZ55
菱形金網	φ4.0x50mm目	JIS G3552 Z-657	垂直めっき付数量300g/m ² 以上
有刺鉄線	φ2.6x4x100	JIS G3533 BMS-7	垂直めっき付数量300g/m ² 以上

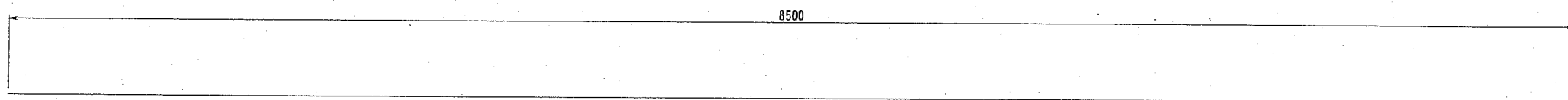
※部材については、溶融亜鉛めっき処理とする。

引き戸門扉(G・H)基礎詳細図 S=1: 20 u ; mm

(参考図)



A D-13 L=1300 n=36



B D-13 L=8500 n=6

鉄筋表 1基当り数量

鉄筋番号	鉄筋径	長さ (mm)	単位長さ 質量 (kg/m)	1本当り 質量 (kg/本)	本数	質量 (kg)	備 考
A	D-13	1300	0.995	1.294	36	46.58	
B	D-13	8500	0.995	8.458	6	50.75	
						D-13	97.33kg

※特記なき鉄筋の材質はSD295Aとする。

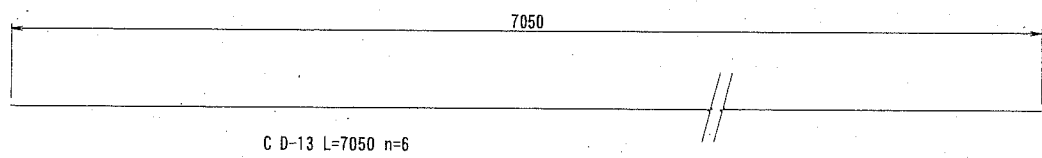
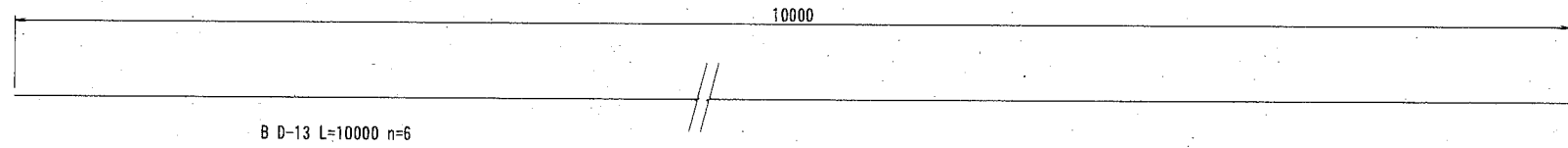
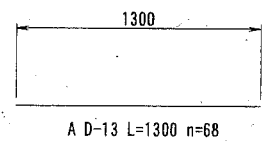
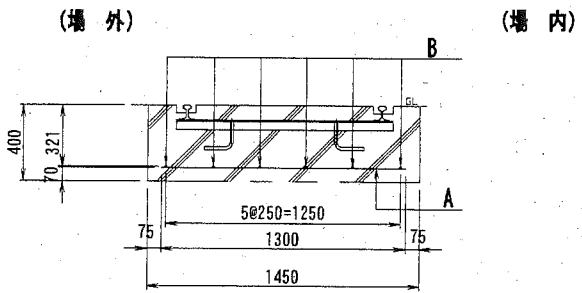
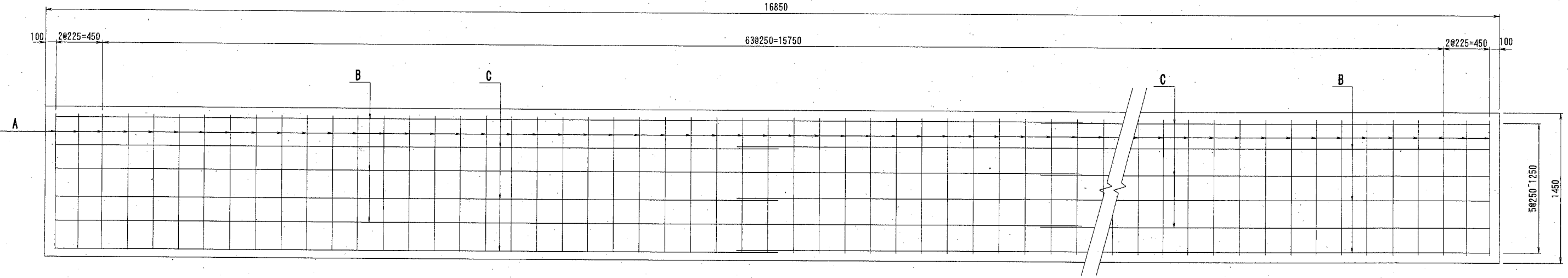
横須賀市みなと振興部港湾整備課

工事名称	令和2年度新港地区新港心頭保安施設改良工事		
図面名称	引き戸門扉(G・H)基礎詳細図		
図面番号	28枚の内19	縮 尺	図示
製作年月日	令和2年11月 日		

課長		係長等	設計
----	--	-----	----

多重引き戸門扉(J)基礎詳細図 S=1: 40 u ; mm

(参考図)



鉄筋表 1基当り数量

鉄筋番号	鉄筋径	長さ (mm)	単位長さ 質量 (kg/m)	1本当り 質量 (kg/本)	本数	質量 (kg)	備考
A	D-13	1300	0.995	1.294	68	87.99	
B	D-13	10000	0.995	9.950	6	59.70	
C	D-13	7050	0.995	7.015	6	42.09	
						D-13	189.78kg

※特記なき鉄筋の材質はSD295Aとする。

横須賀市みなと振興部港湾整備課

工事名称	令和2年度新港地区新港心頭保安施設改良工事		
図面名称	多重引き戸門扉(J)基礎詳細図		
図面番号	28枚の内21	縮尺	1/40
製作年月日	令和2年 11月 日		

課長		係長等		設計	
----	--	-----	--	----	--

両開き門扉(K)詳細図 u ; mm

H2400xW10000 (直忍び付)

(地表面相度区分: III、基準風速: V0=36m/s)

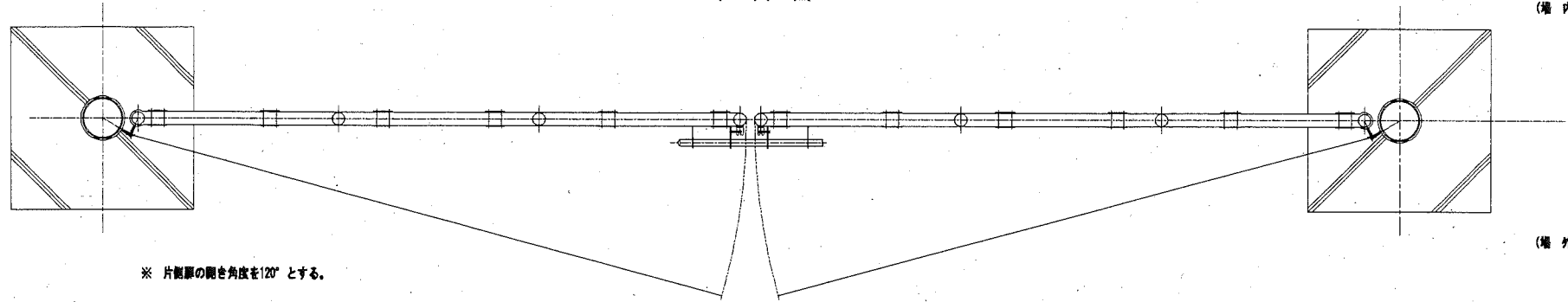
(参考図)

材料表

部材	寸法	材質	備考
門柱	φ318.5x6.9	JIS G3444 STK400	
枠材	φ101.6x3.2	JIS G3444 STK400	
連結材	PL-6x150x220	JIS G3101 SS400	
菱形金網	φ4.0x50mm目	JIS G3552 Z-6S7	
有刺鉄線	φ2.6x4Px100	JIS G3533 BMS-7	

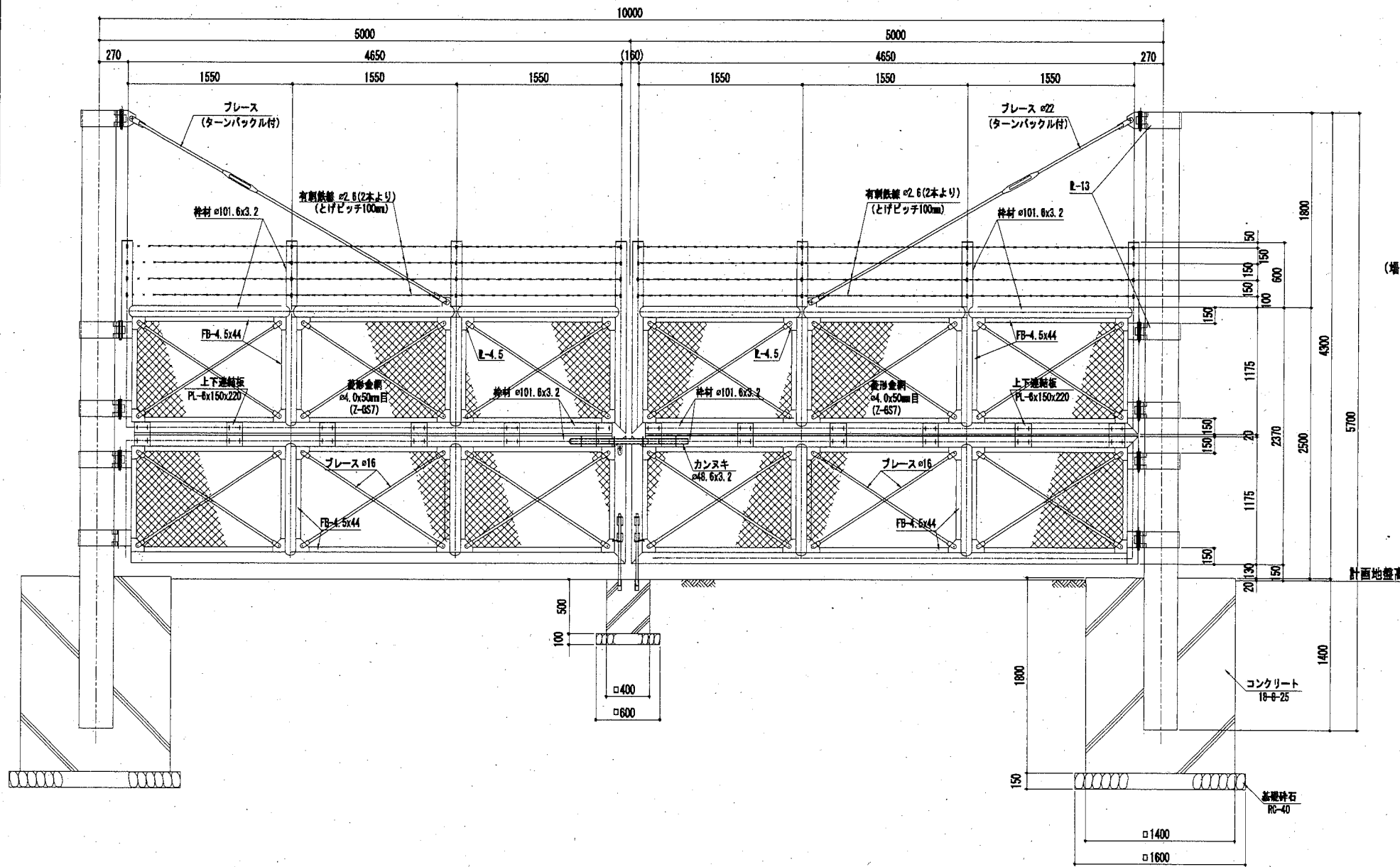
※部材については、降風速船めつき処理とする。

平面図 S=1/25

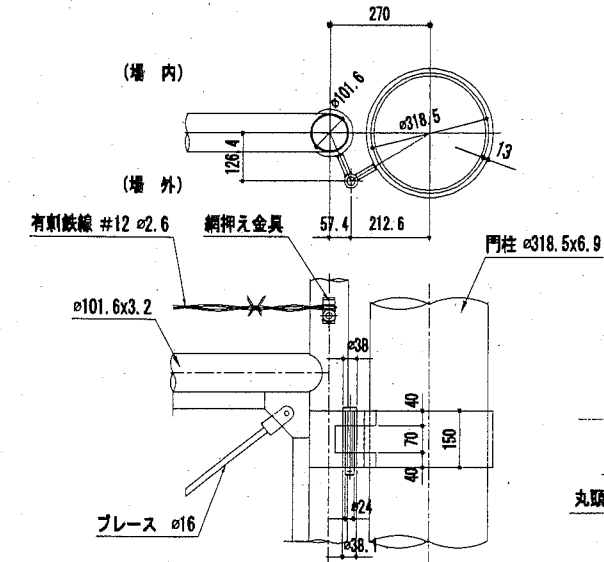


※片側扉の開き角度を120°とする。

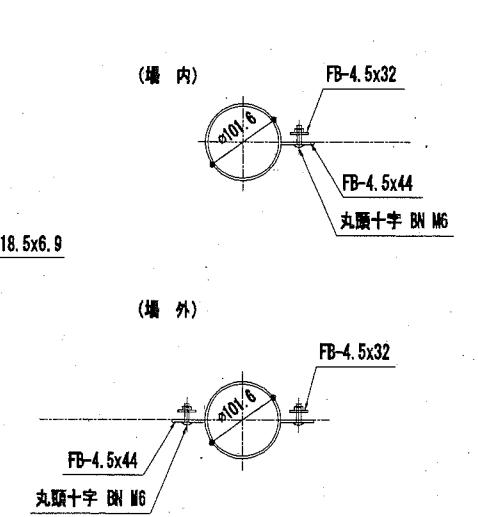
正面図 S=1/25



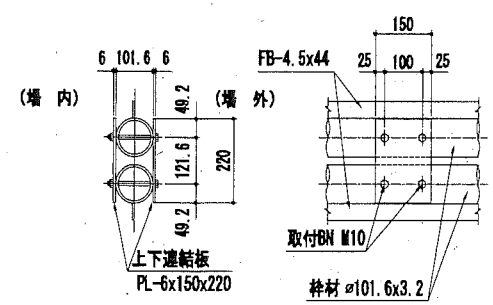
丁番取付詳細図 S=1/10



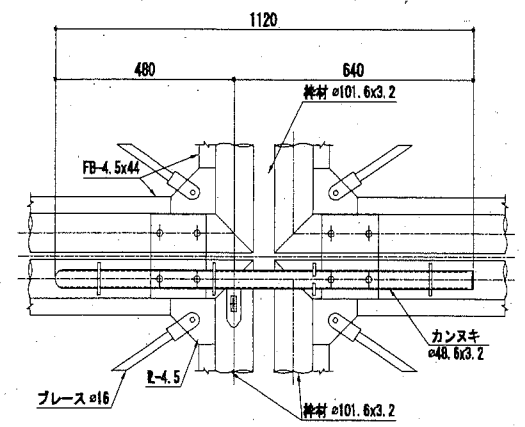
金網取付詳細図 S=1/5



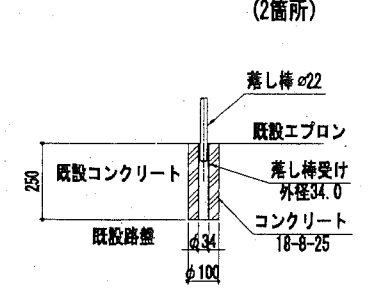
上下連結部取付詳細図 S=1/10



両開きカンヌキ取付詳細図 S=1/10



扉開き時落し棒受け詳細図 S=1/10



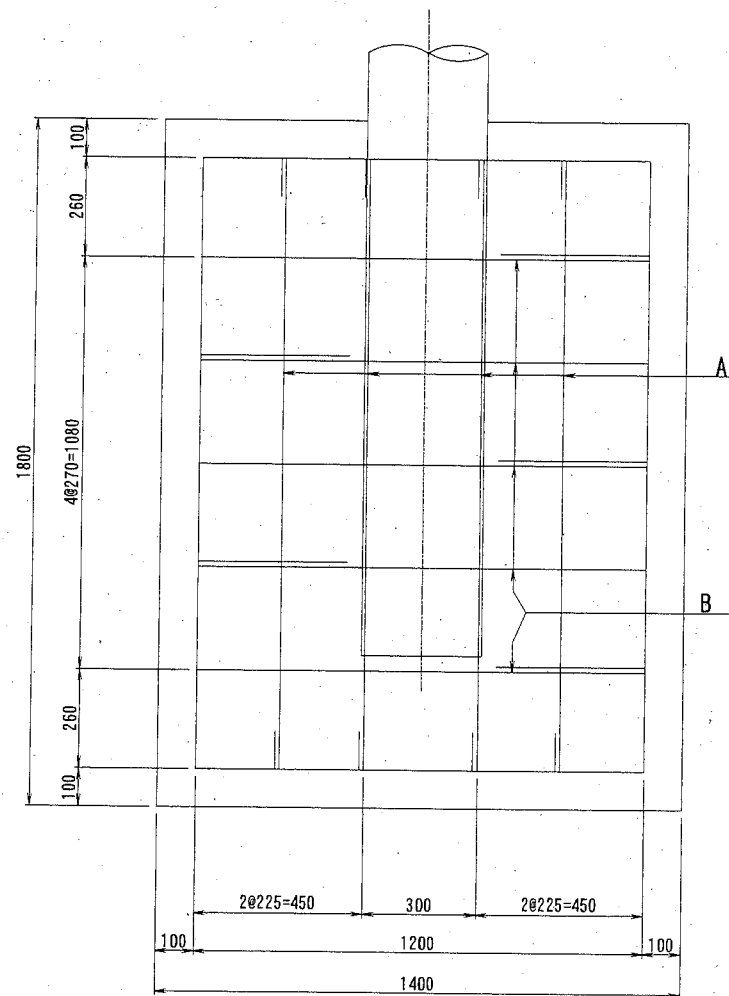
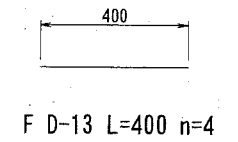
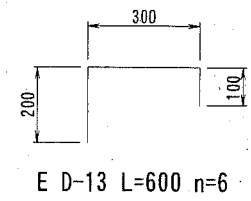
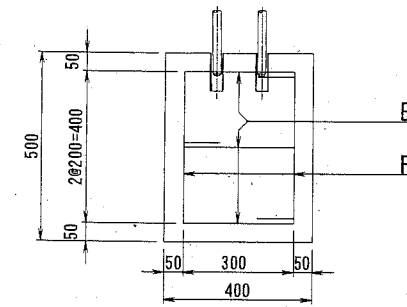
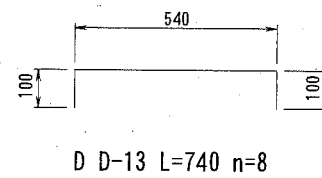
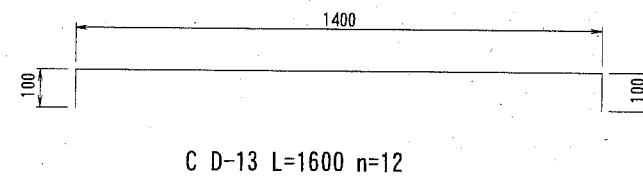
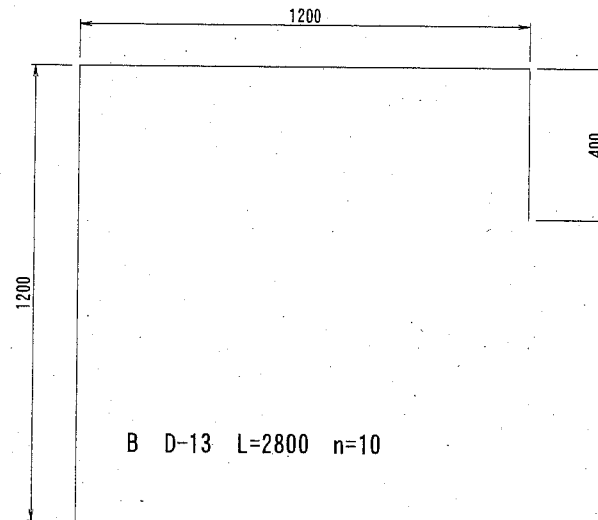
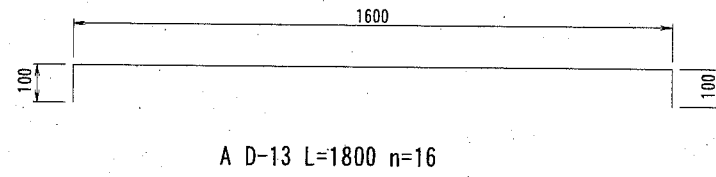
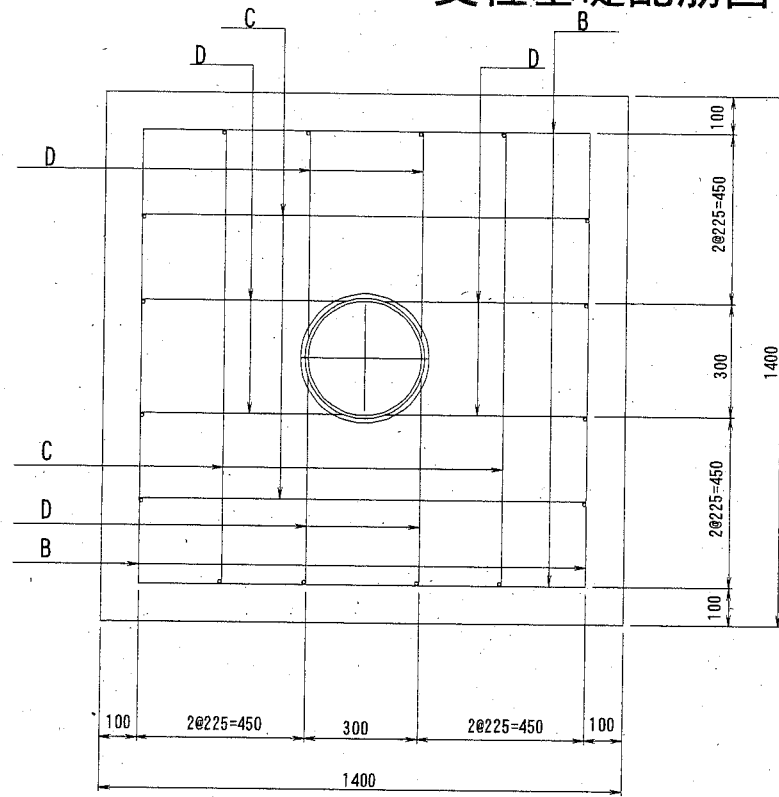
横須賀市みなと振興部港湾整備課			
工事名称	令和2年度新港地区新港ふ頭保安施設改良工事		
図面名称	両開き門扉(K)詳細図		
図面番号	28枚の内22	縮尺	図示
製作年月日	令和2年 11月 日		
課長		係長等	設計

支柱基礎配筋図 2台

両開き門扉(K)基礎詳細図 S=1: 20 u ; mm

落としブロック (中央閉口部) 1台

(参考図)



鉄筋表

1基当り数量

鉄筋番号	鉄筋径	長さ (mm)	単位長さ質量 (kg/m)	1本当り質量 (kg/本)	本数	質量 (kg)	備考
A	D-13	1800	0.995	1.791	32	57.31	2台数量
B	D-13	2800	0.995	2.786	20	55.72	2台数量
C	D-13	1600	0.995	1.592	24	38.21	2台数量
D	D-13	740	0.995	0.736	16	11.78	2台数量
E	D-13	600	0.995	0.597	6	3.58	1台数量
F	D-13	400	0.995	0.398	4	1.59	1台数量
						D-13	168.19kg

※特記なき鉄筋の材質はSD295Aとする。

横須賀市みなと振興部港湾整備課

工事名称	令和2年度新港地区新港心頭保安施設改良工事		
図面名称	両開き門扉(K)基礎詳細図		
図面番号	28枚の内23	縮尺	1/20
製作年月日	令和2年 11月 日		

課長		係長等		設計
----	--	-----	--	----

防護柵(鋼管基礎)構造図 mm

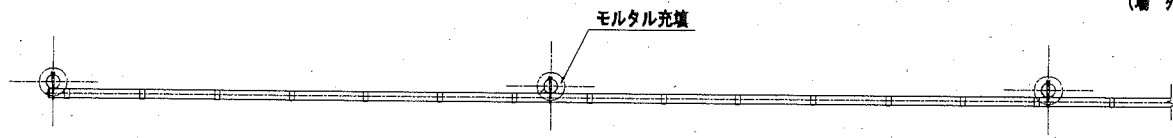
(参考図)

平面図 S=1/15

(直忍び付)

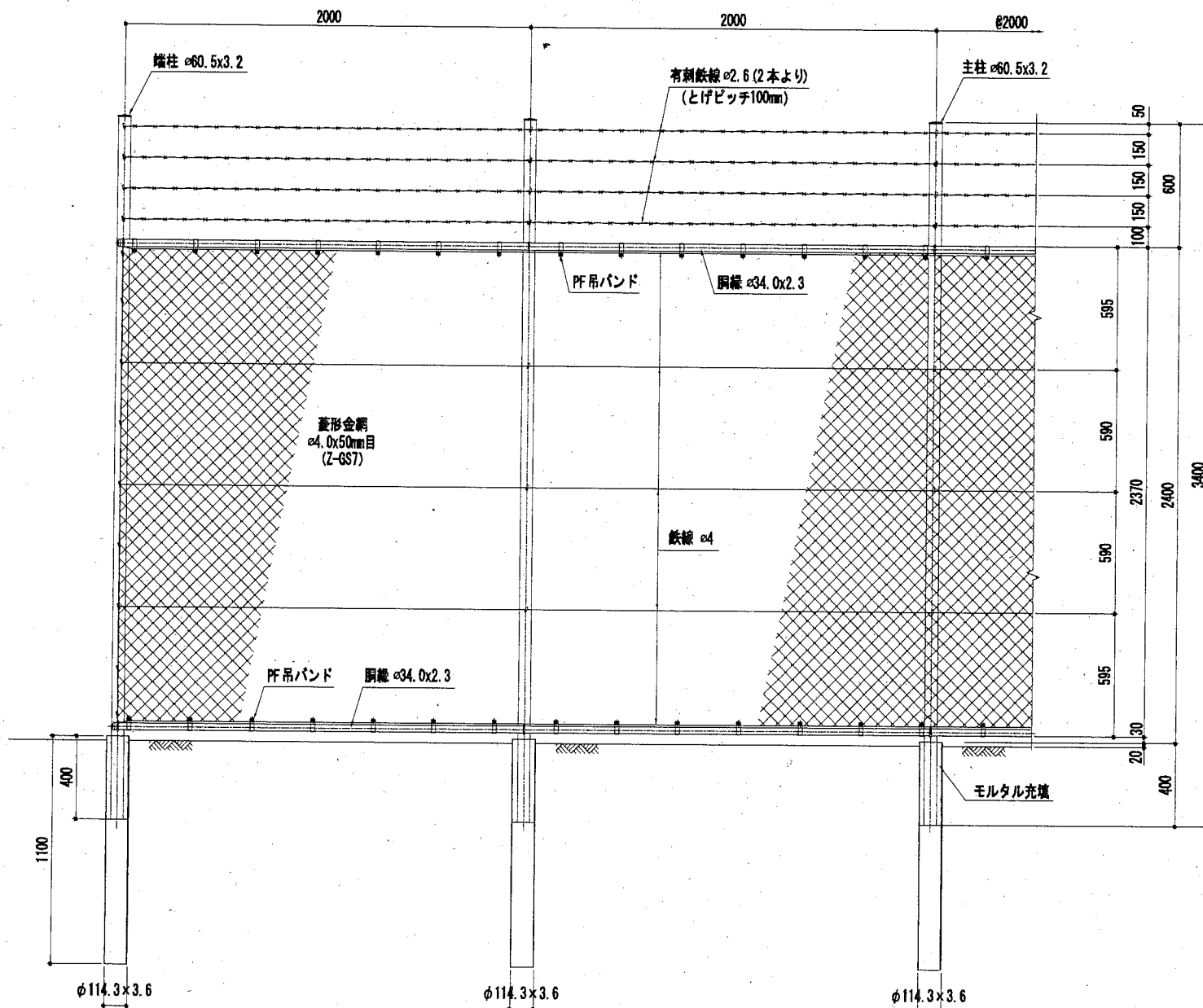
(地表面粗度区分: III、基準風速: Vo=36m/s)

(場外)

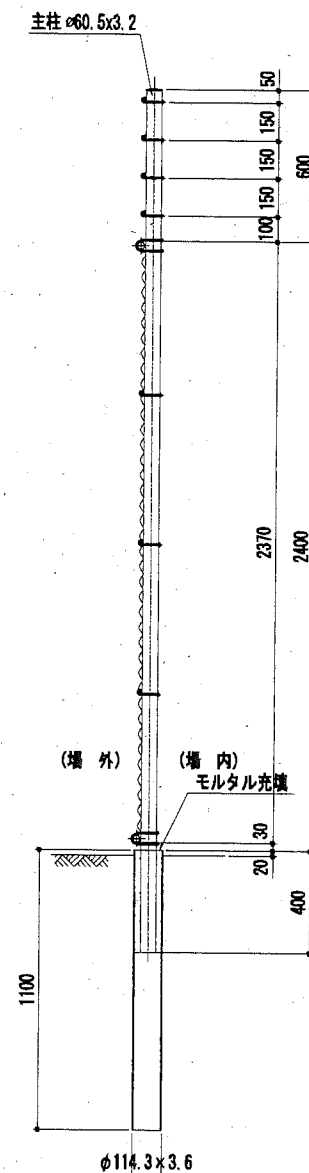


正面図 S=1/15

(場外)



側面図 S=1/15

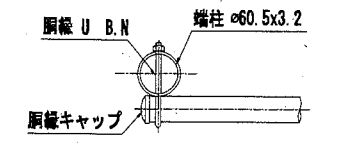


材料表

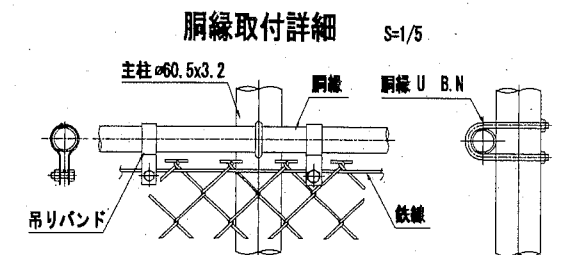
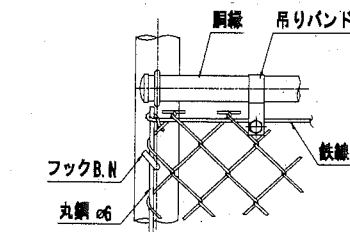
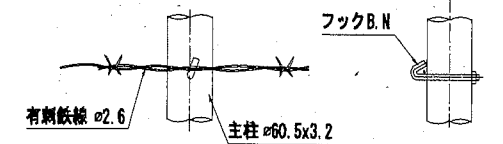
部材	寸法	材質	備考
主柱	$\phi 60.5 \times 3.2$	JIS 63444 STK400	
胴縁	$\phi 34.0 \times 2.3$	JIS 63444 STK400	
金網	$\phi 4.0 \times 50$ mm目	JIS 63552 Z-GS7	
有刺鉄線	$\phi 2.6 \times 4 \times 100$	JIS 63533 BWS-7	

※部材については、溶融亜鉛めっき処理とする。

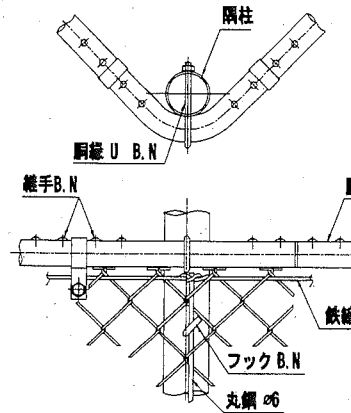
端柱取付詳細 S=1/5



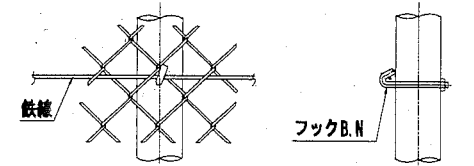
有刺鉄線取付詳細 S=1/5



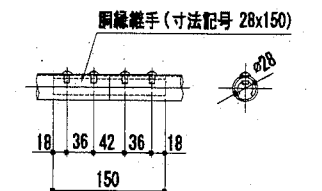
隅柱取付詳細 S=1/5



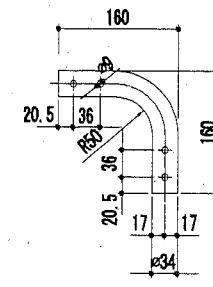
鉄線取付詳細 S=1/5



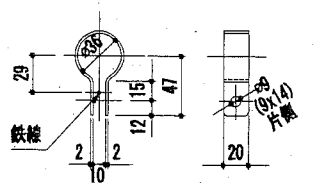
胴縁継手取付詳細 S=1/5



コーナーエルボ S=1/5



吊バンド S=1/3



横須賀市みなと振興部港湾整備課

業務名称	令和2年度新港地区新港心頭保安施設改良工事		
図面名称	防護柵(鋼管基礎)構造図(参考図)		
図面番号	28枚の内24	縮尺	図示
製作年月日	令和2年 11 月 日		

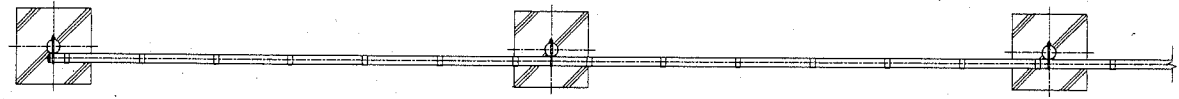
課長	係長等	設計
----	-----	----

防護柵(プレート基礎)構造図 u ; mm

(参考図)

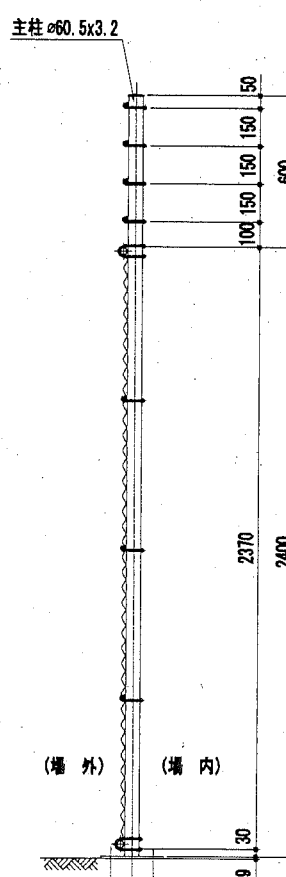
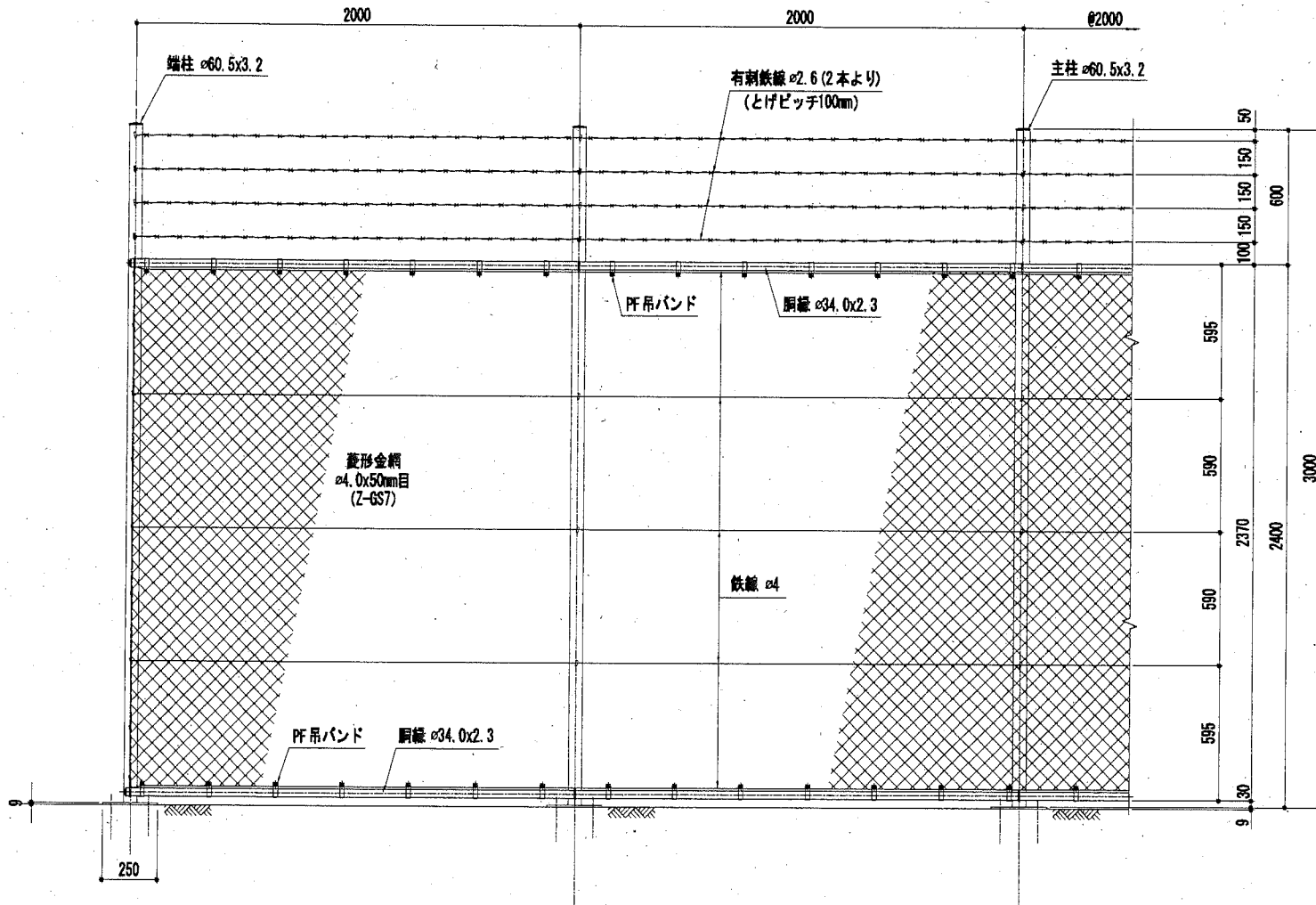
平面図 S=1/15

(直忍び付)
(地表面相度区分: III、基準風速: Vo=36m/s)
(場外)



正面図 S=1/15

側面図 S=1/15

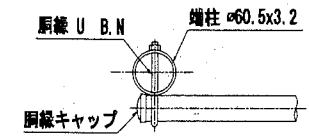


材料表

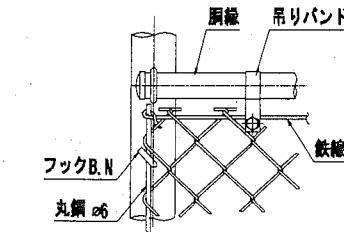
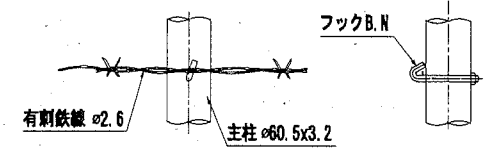
部材	寸法	材質	備考
支柱	φ60.5x3.2	JIS G3444 STK400	
胴縁	φ34.0x2.3	JIS G3444 STK400	
金網	φ4.0x50mm目	JIS G3552 Z-6S7	
有刺鉄線	φ2.6x4x100	JIS G3533 BWGS-7	

※部材については、溶融亜鉛めっき処理とする。

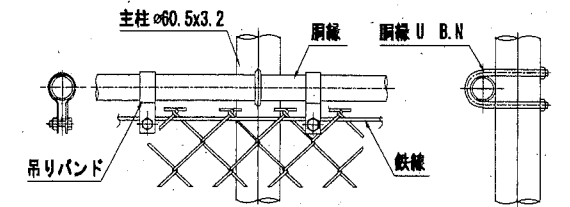
端柱取付詳細 S=1/5



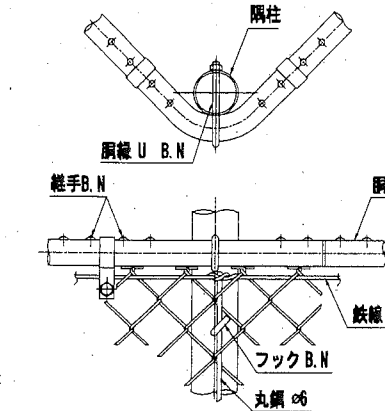
有刺鉄線取付詳細 S=1/5



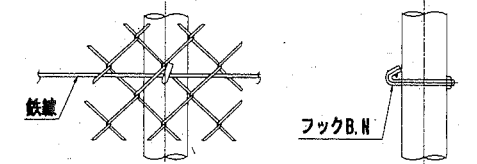
胴縁取付詳細 S=1/5



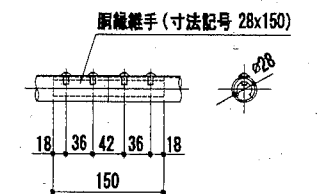
隅柱取付詳細 S=1/5



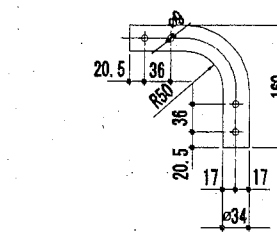
鉄線取付詳細 S=1/5



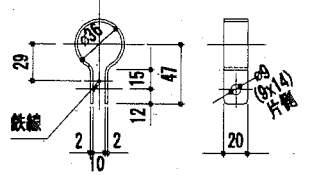
胴縁継手取付詳細 S=1/5



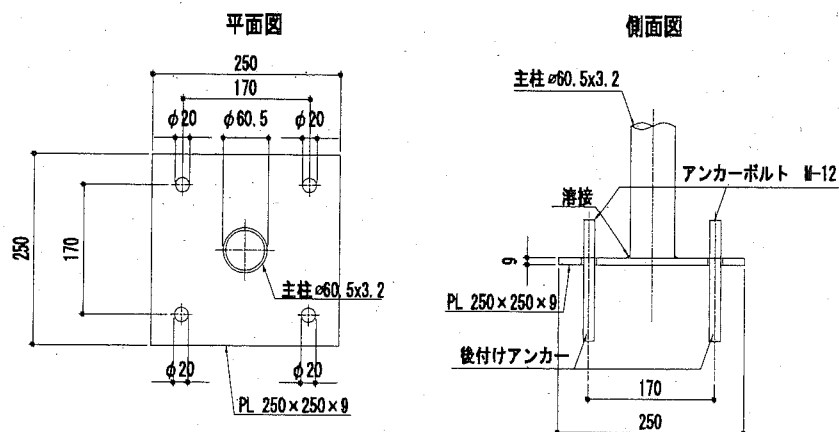
コーナーエルボ S=1/5



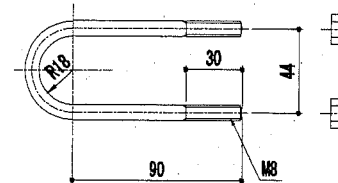
吊バンド S=1/3



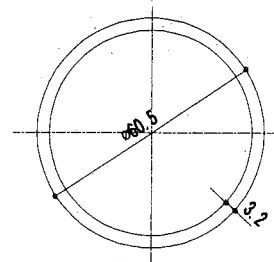
プレート基礎詳細図 S=1/5



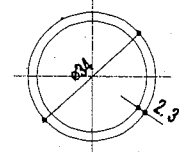
胴縁 U-B.N S=1/2



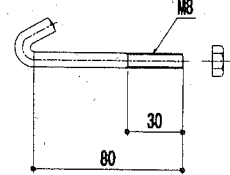
柱断面図 S=1/1



胴縁断面図 S=1/1



フック B.N S=1/2



横須賀市みなと振興部港湾整備課

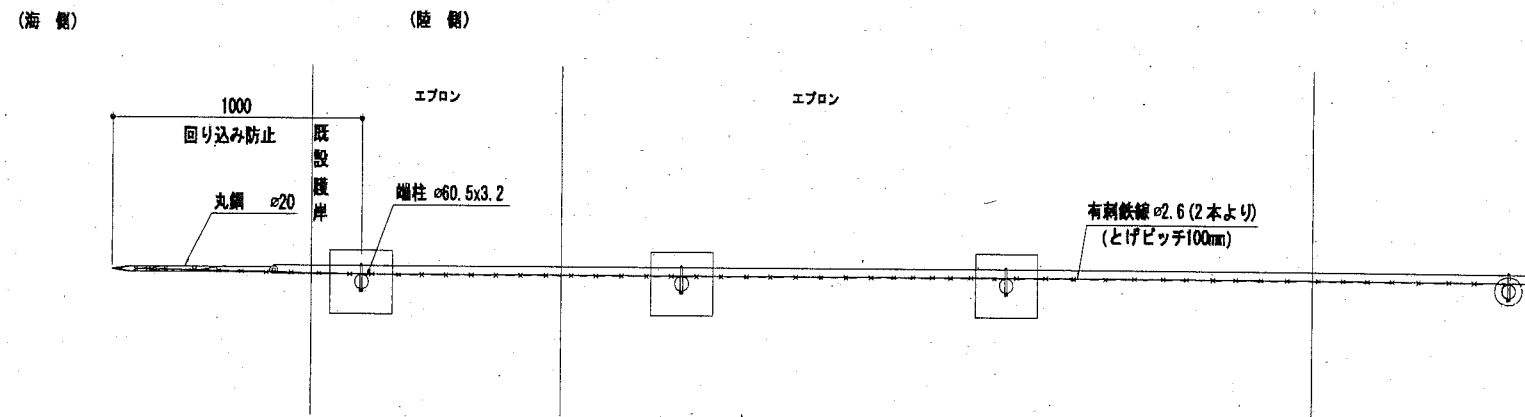
業務名称	令和2年度新港地区新港ふ頭保安施設改良工事		
図面名称	防護柵(プレート基礎)構造図(参考図)		
図面番号	28枚の内25	縮尺	図示
製作年月日	令和2年11月 日		

課長		係長等		設計
----	--	-----	--	----

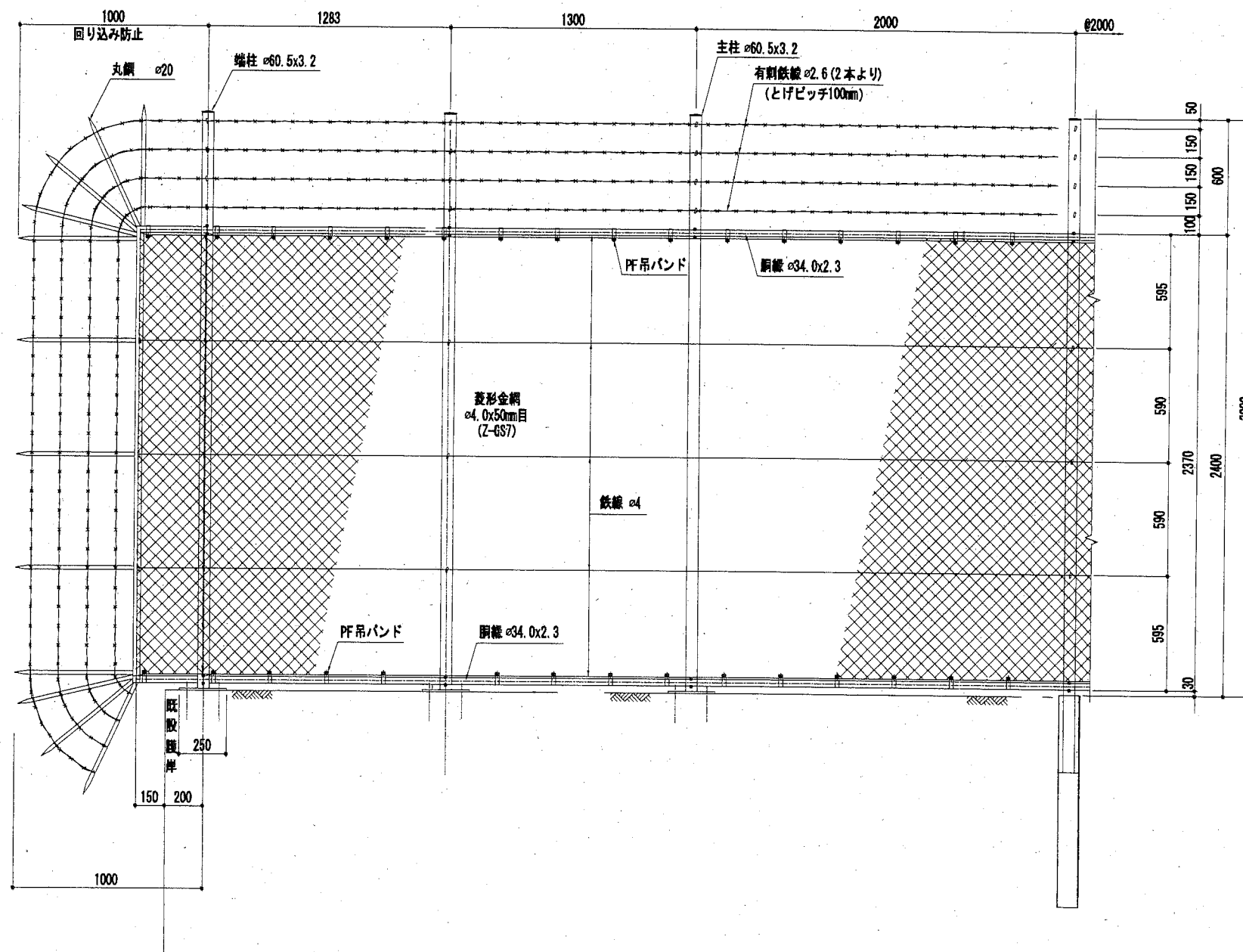
防護柵(回り込み防止)構造図 S=1: 30 u ; mm

(参考図)

平面図



正面図

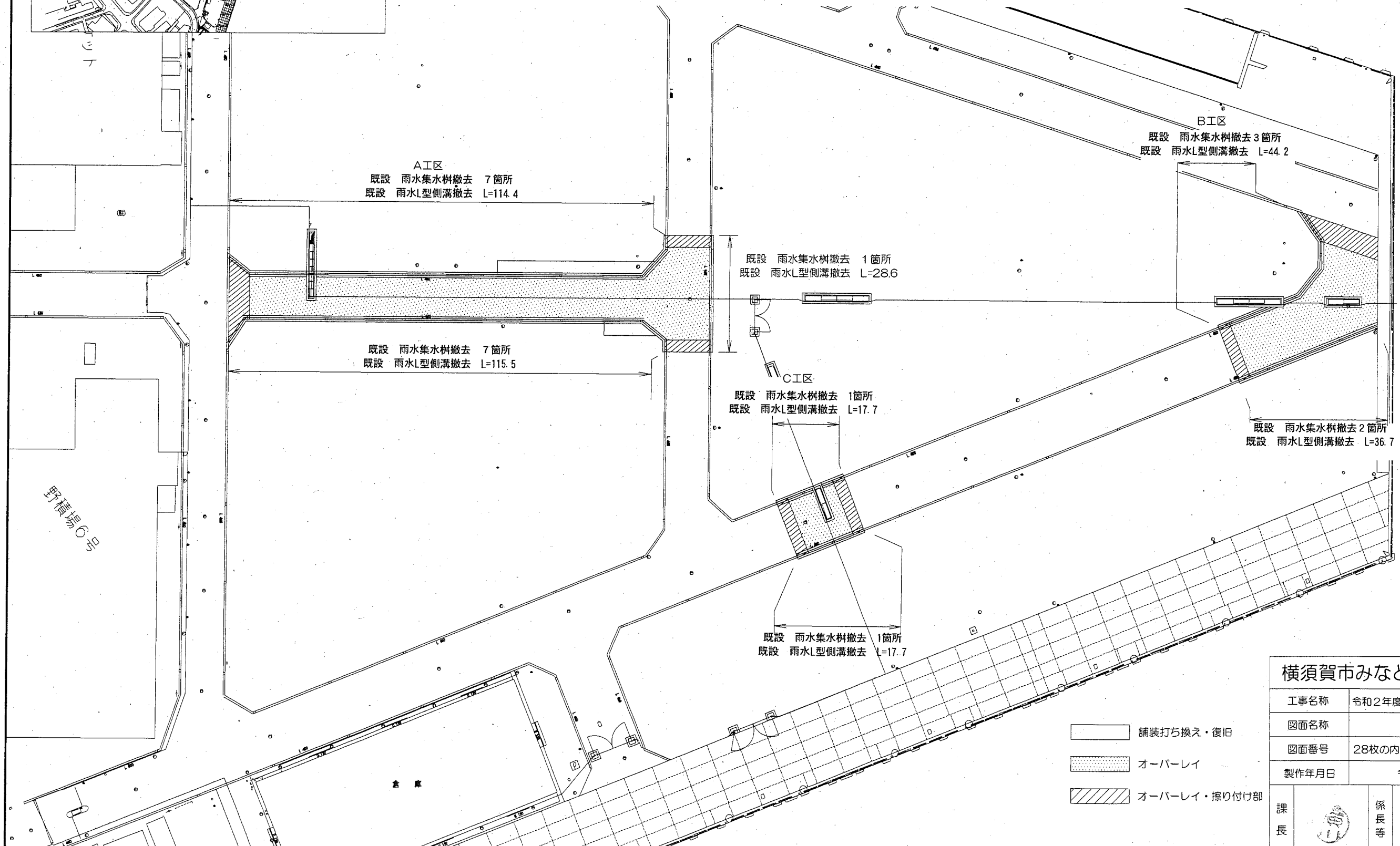
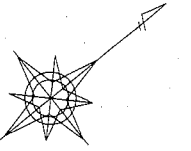
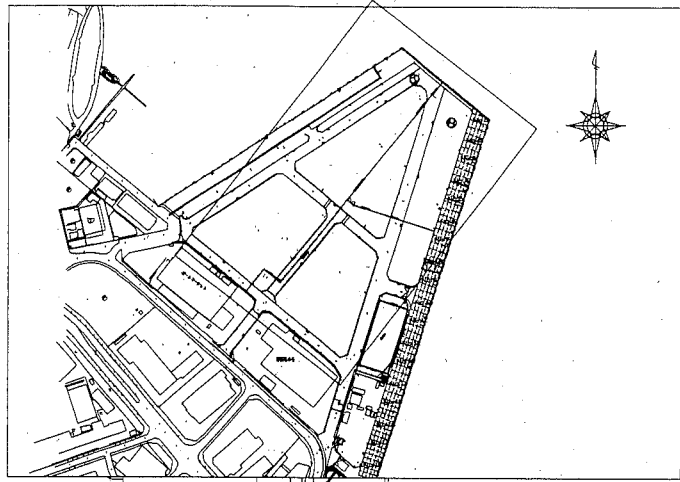


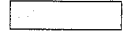

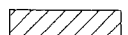
横須賀市みなと振興部港湾整備課


業務名称	令和2年度新港地区新港心頭保安施設改良工事		
図面名称	防護柵(回り込み防止)構造図(参考図)		
図面番号	28枚の内26	縮尺	1/30
製作年月日	令和2年11月 日		

課長		係長等		設計
----	--	-----	--	----

撤去平面図 S=1:1,000 u ; m



-  舗装打ち換え・復旧
-  オーバーレイ
-  オーバーレイ・擦り付け部

横須賀市みなと振興部港湾整備課			
工事名称	令和2年度新港地区新港ふ頭保安施設改良工事		
図面名称	撤去平面図		
図面番号	28枚の内28	縮尺	1/1,000
製作年月日	令和2年11月 日		
課長		係長等	設計