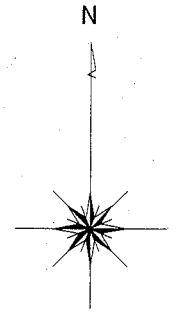
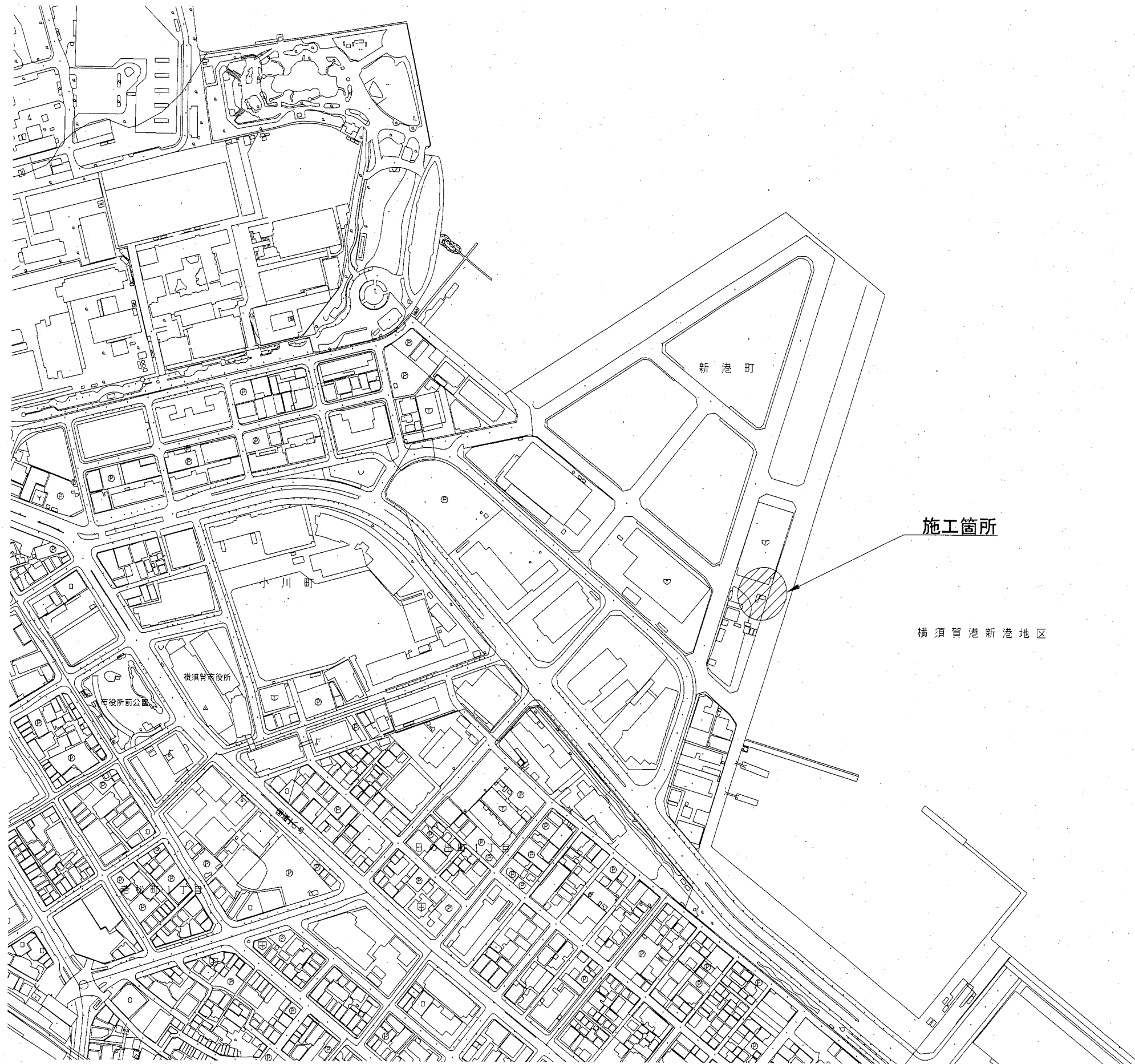


位置図 S-1/2000



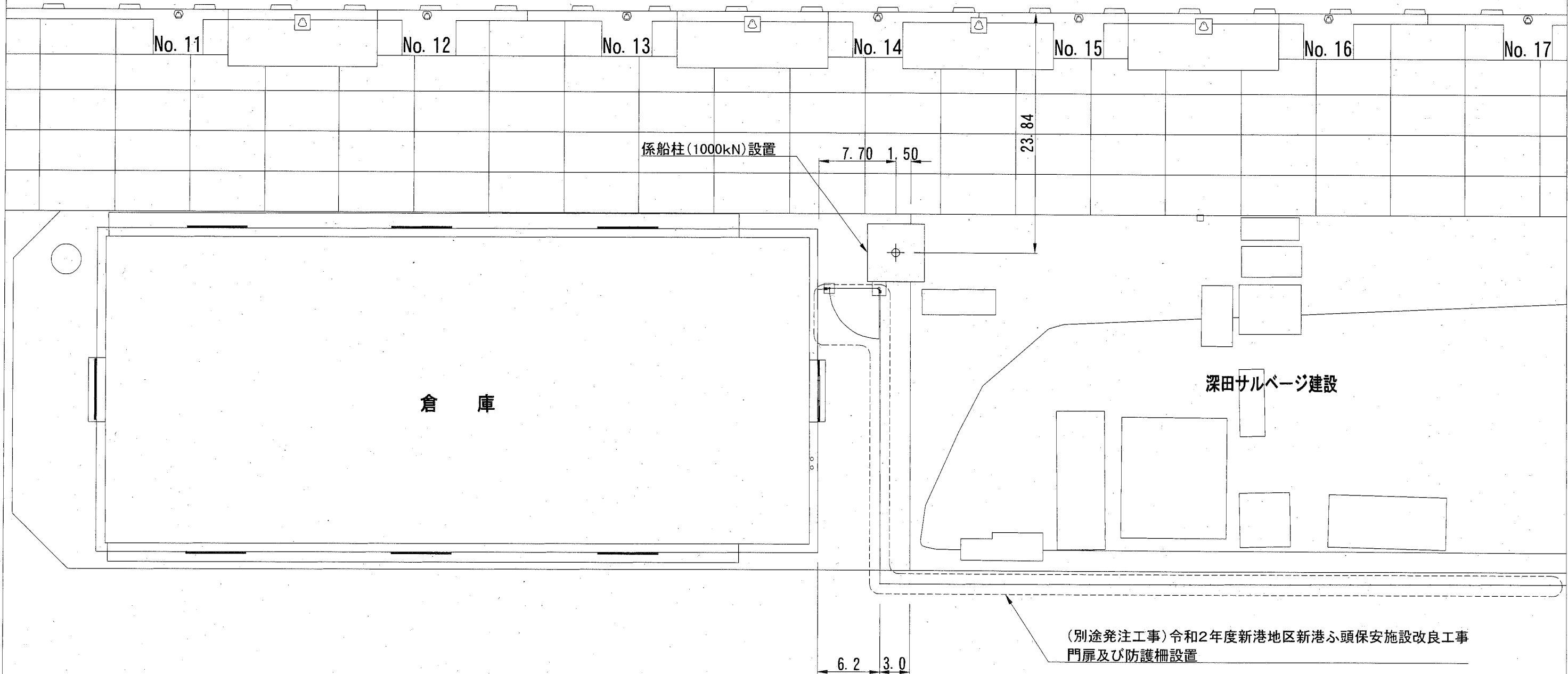
横須賀市 みなと振興部 港湾整備課

工事名称	令和2年度新港地区 新港2号岸壁付帯施設改良工事		
図面名称	位置図		
図面番号	6枚の内1	縮尺	S=1/2000
製作年月日	令和2年 11月 日		

課長



平面図 S=1/400, u:m



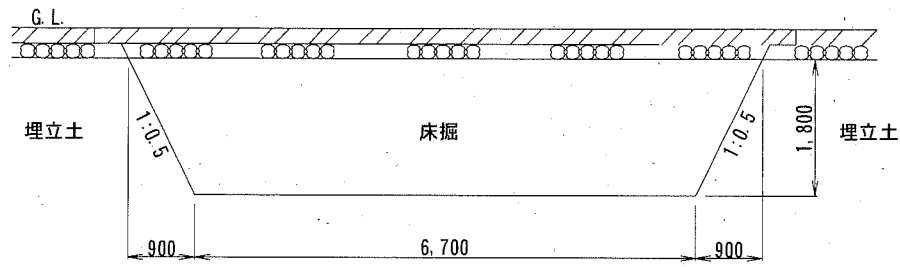
野積場5号

横須賀市 みなと振興部 港湾整備課			
工事名称	令和2年度新港地区 新港2号岸壁付帯施設改良工事		
図面名称	平面図		
図面番号	6枚の内2	縮尺	S=1/400
製作年月日	令和2年 11月 日		
課長			

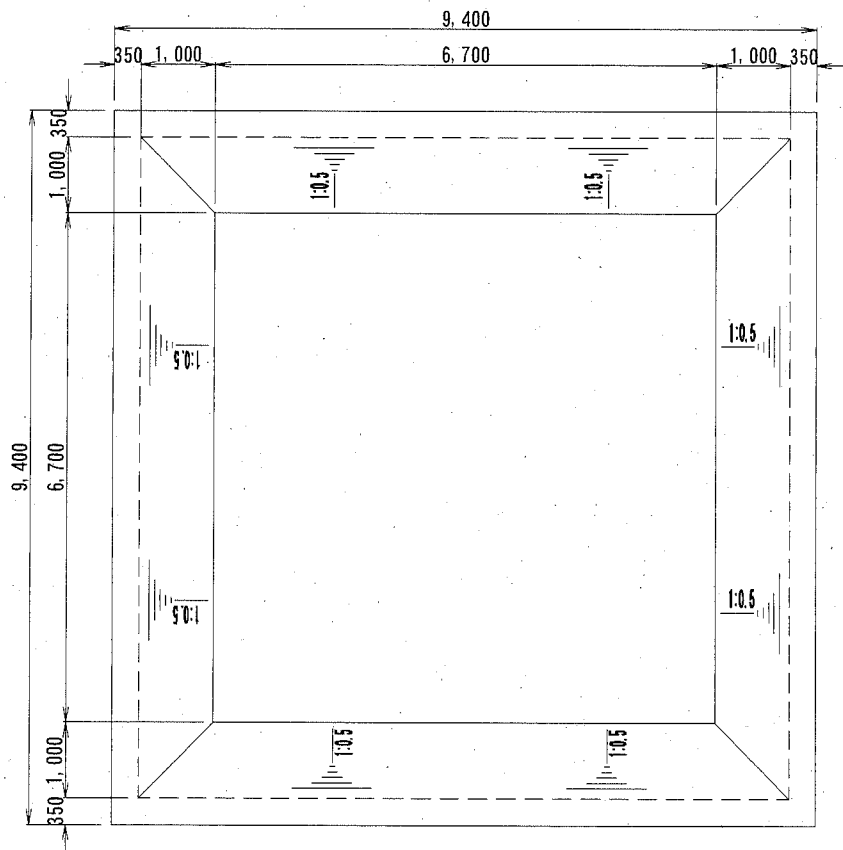
# 係船直柱基礎一般図 S=1/100, u;mm

床掘時

断面図

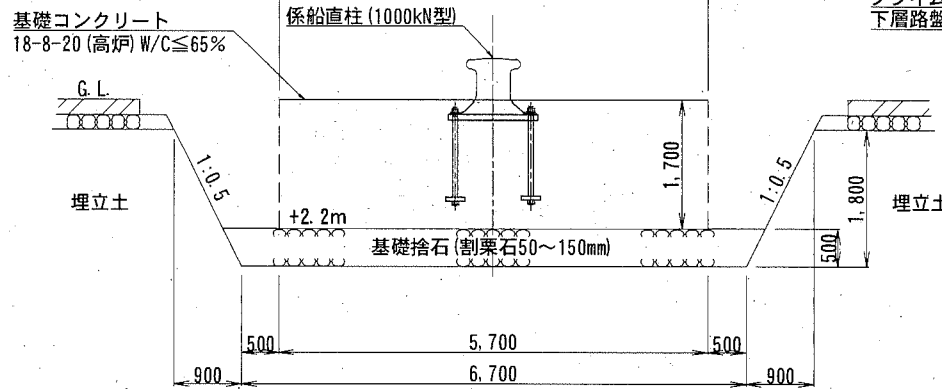


平面図

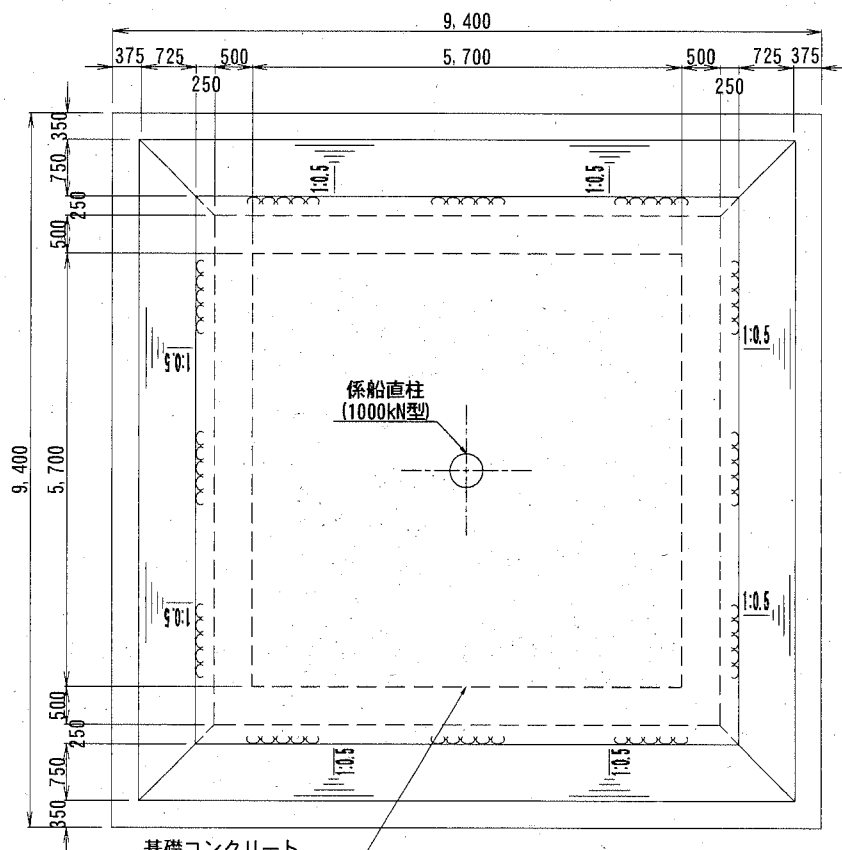


基礎コンクリート施工時

断面図

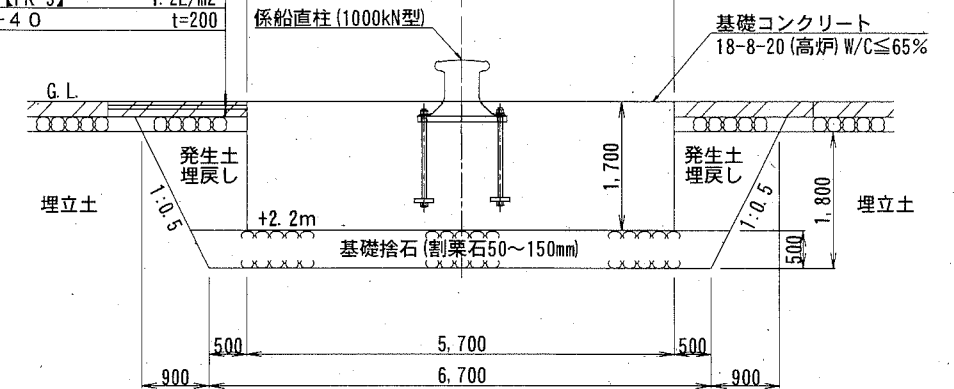


平面図

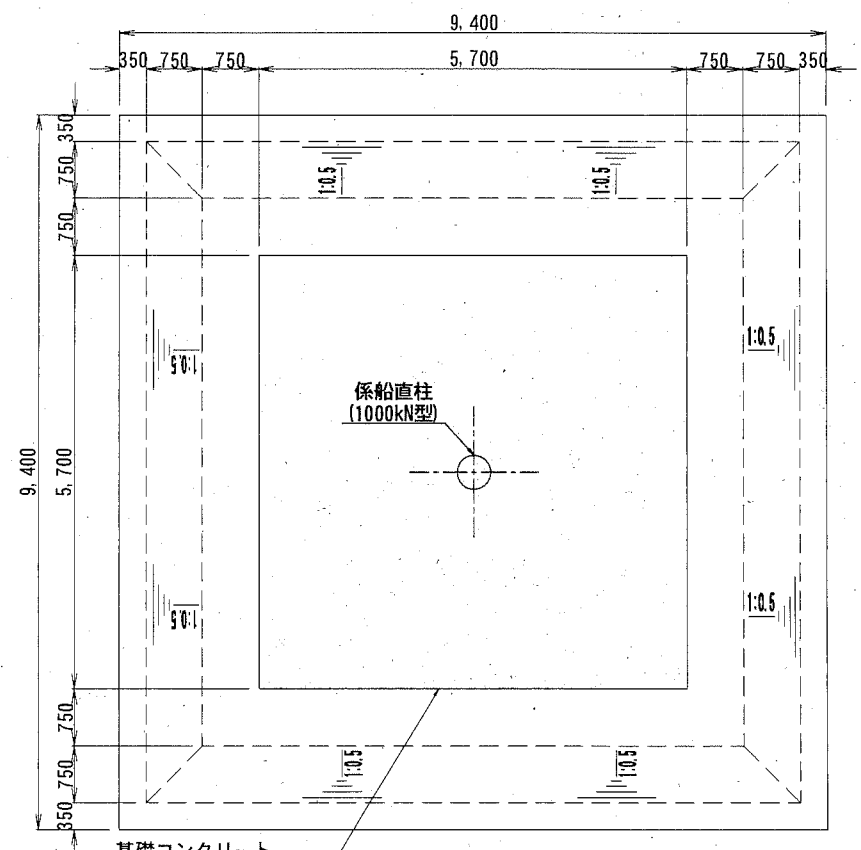


復旧時

断面図



平面図



表層	密粒アスファルト (20)	t=50
	タックコート【PK-4】	0.43L/m <sup>2</sup>
基層	再生粗粒アスファルト (20)	t=50
	タックコート【PK-4】	0.43L/m <sup>2</sup>
	上層路盤 安定処理材 (40)	t=100
	プライムコート【PK-3】	1.2L/m <sup>2</sup>
	下層路盤 RC-40	t=200

横須賀市みなと振興部 港湾整備課

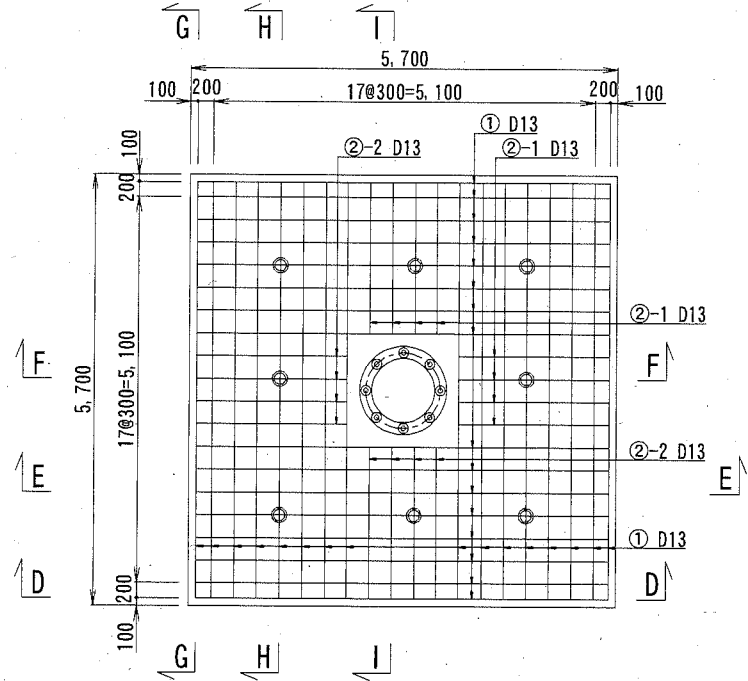
工事名称	令和2年度新港地区 新港2号岸壁付帯施設改良工事		
図面名称	係船直柱一般図		
図面番号	6枚の内3	縮尺	S=1/100
製作年月日	令和2年 11月 日		

課長

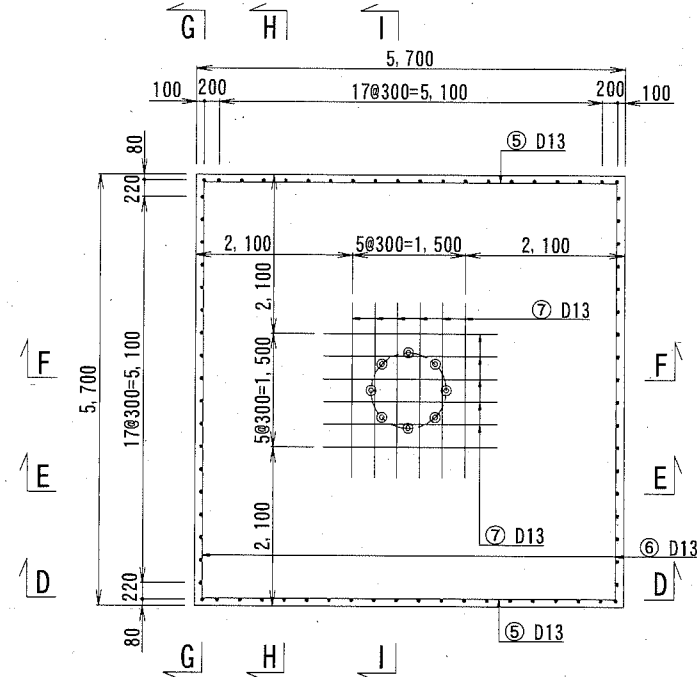


係船直柱配筋図 (その1) S=1/100, u;mm

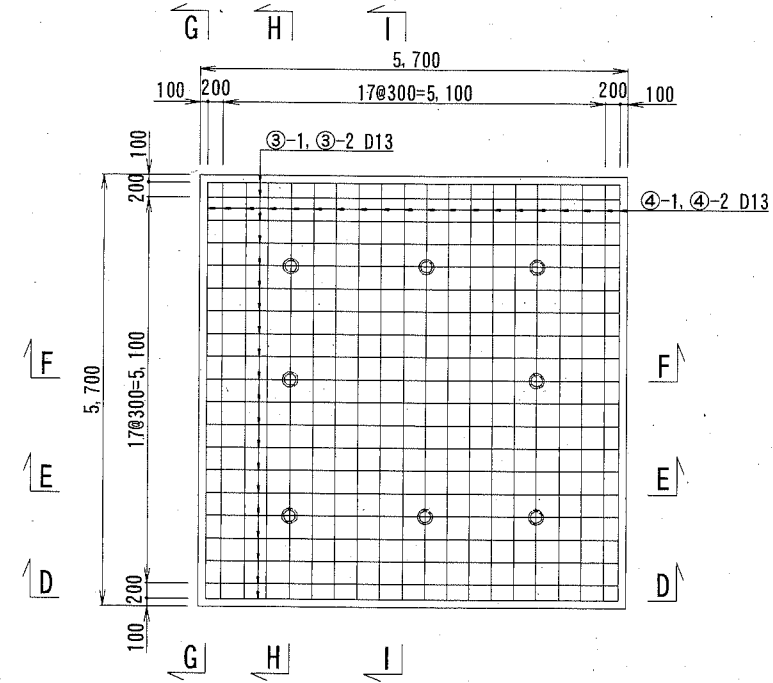
Sect A-A



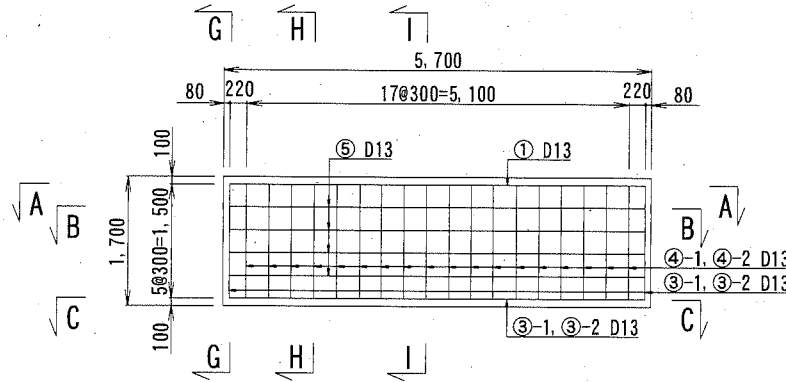
Sect B-B



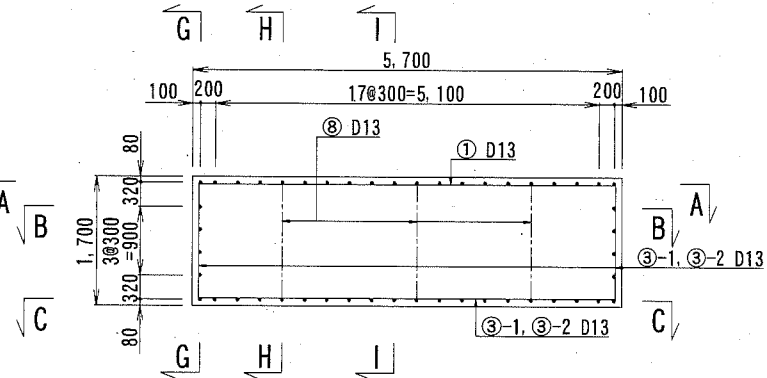
Sect C-C



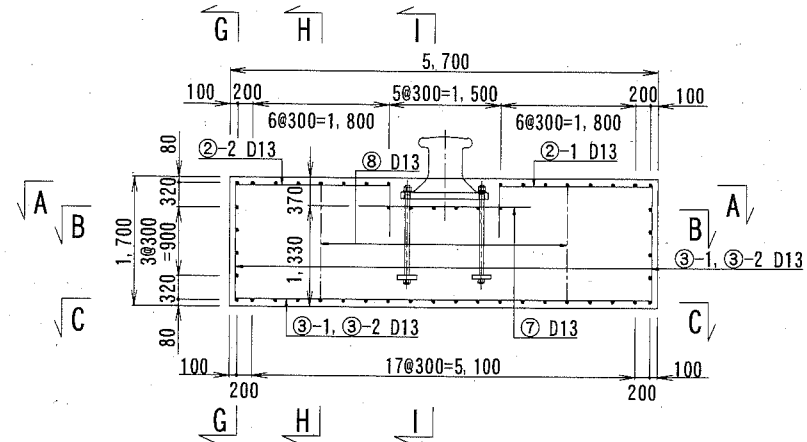
Sect D-D



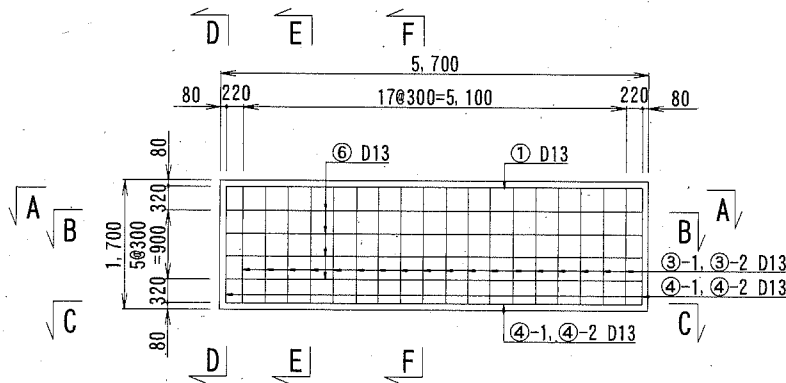
Sect E-E



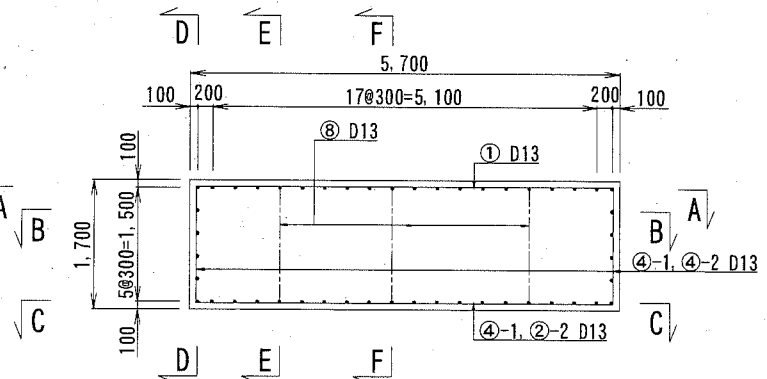
Sect F-F



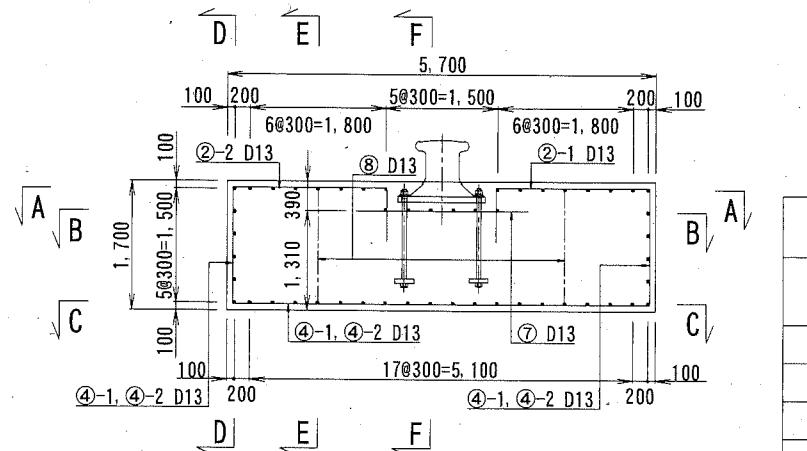
Sect G-G



Sect H-H

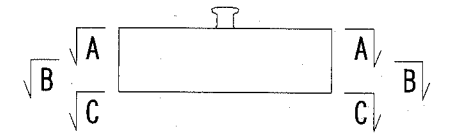


Sect I-I

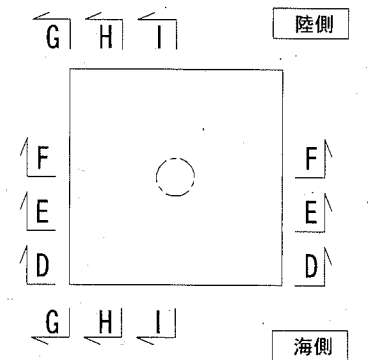


KEYPLAN

断面図



平面図



横須賀市 みなと振興部 港湾整備課

工事名称 令和2年度新港地区  
新港2号岸壁付帯施設改良工事

図面名称 係船直柱配筋図(その1)

図面番号 6枚の内4 縮尺 S=1/100

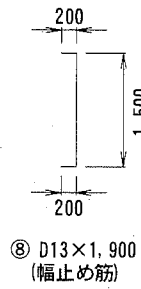
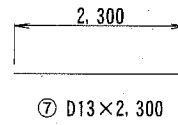
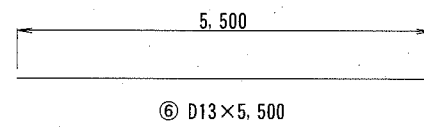
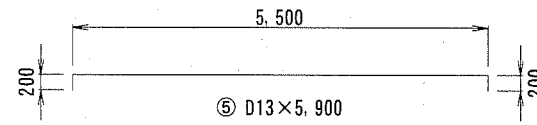
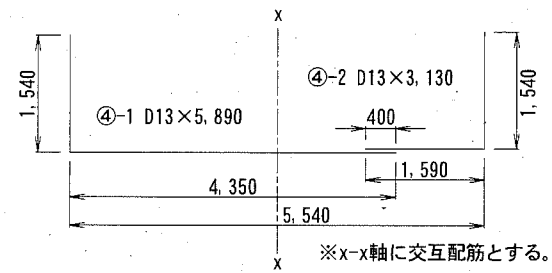
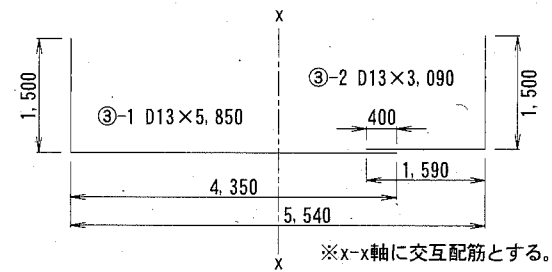
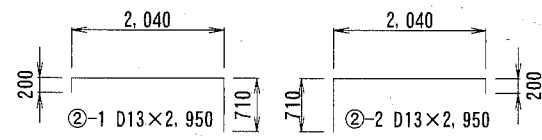
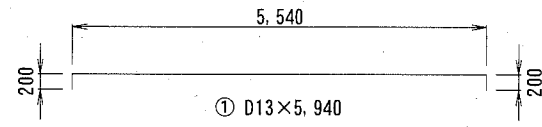
製作年月日 令和2年 11月 日

課長



※:特記なき鉄筋の材質は、SD295とする。  
※:◎は幅止め筋を示す。


係船直柱配筋図 (その2) S=1/100, u;mm



鉄筋表

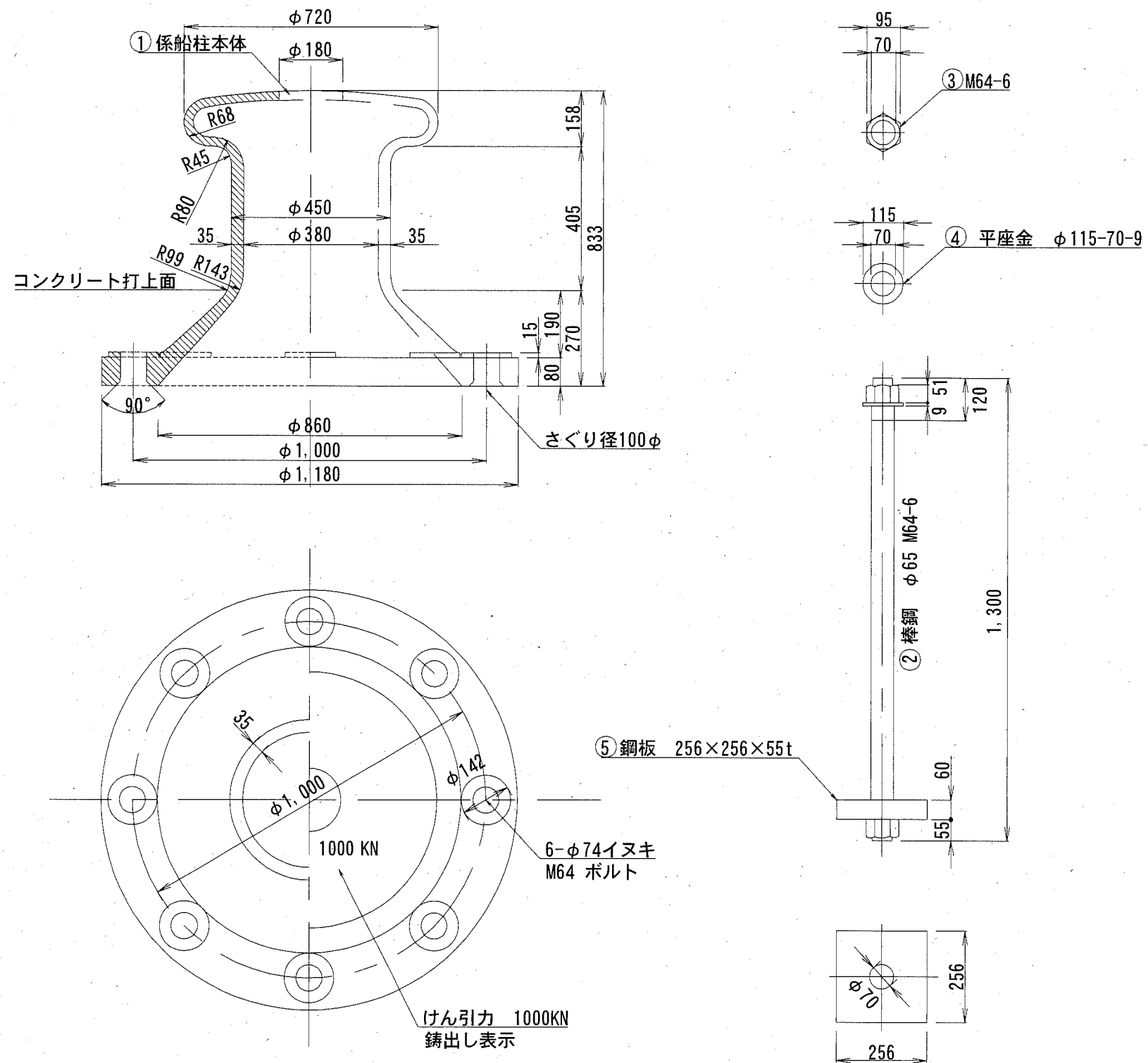
鉄筋番号	鉄筋径	長さ (mm)	単位重量 (kg/m)	1本あたりの重量 (kg/本)	本数	重量 (kg)	備考
① -	D13	5,940	0.995	5.91	32	189.12	
② - 1	D13	2,950	0.995	2.94	8	23.52	
② - 2	D13	2,950	0.995	2.94	8	23.52	
③ - 1	D13	5,850	0.995	5.82	20	116.40	
③ - 2	D13	3,090	0.995	3.07	20	61.40	
④ - 1	D13	5,890	0.995	5.86	20	117.20	
④ - 2	D13	3,130	0.995	3.11	20	62.20	
⑤ -	D13	5,900	0.995	5.87	8	46.96	
⑥ -	D13	5,500	0.995	5.47	8	43.76	
⑦ -	D13	2,300	0.995	2.29	12	27.48	
⑧ -	D13	1,900	0.995	1.89	8	15.12	
合計 (D13, SD295)						726.68	

※:特記なき鉄筋の材質は、SD295とする。

横須賀市 みなと振興部 港湾整備課			
工事名称	令和2年度新港地区 新港2号岸壁付帯施設改良工事		
図面名称	係船直柱配筋図(その2)		
図面番号	6枚の内5	縮尺	S=1/100
製作年月日	令和2年 11月 日		
課長			

# 係船直柱参考図

S=1/15, u;mm



NO	名称	材質・規格	重量	数量	備考
①	係船柱本体	JIS. G. 5101 SC450	820kg	1基	炭素鋼鑄鋼品
②	アンカーボルト	JIS. G. 3101 SS400	33kg×8=264kg	8本	棒鋼 φ65 M64-6
③	六角ナット	JIS. B. 1181 並3級、4		16個	M64-6
④	平座金	JIS. B. 1256 並丸、鋼		8枚	M64規格品
⑤	アンカー板	JIS. G. 3101 SS400	29kg×8=232kg	8枚	鋼板256×256×55 t

横須賀市 みなと振興部 港湾整備課

工事名称	令和2年度新港地区 新港2号岸壁付帯施設改良工事		
図面名称	係船直柱参考図		
図面番号	6枚の内6	縮尺	S=1:15
製作年月日	令和2年 11月 日		

課長

