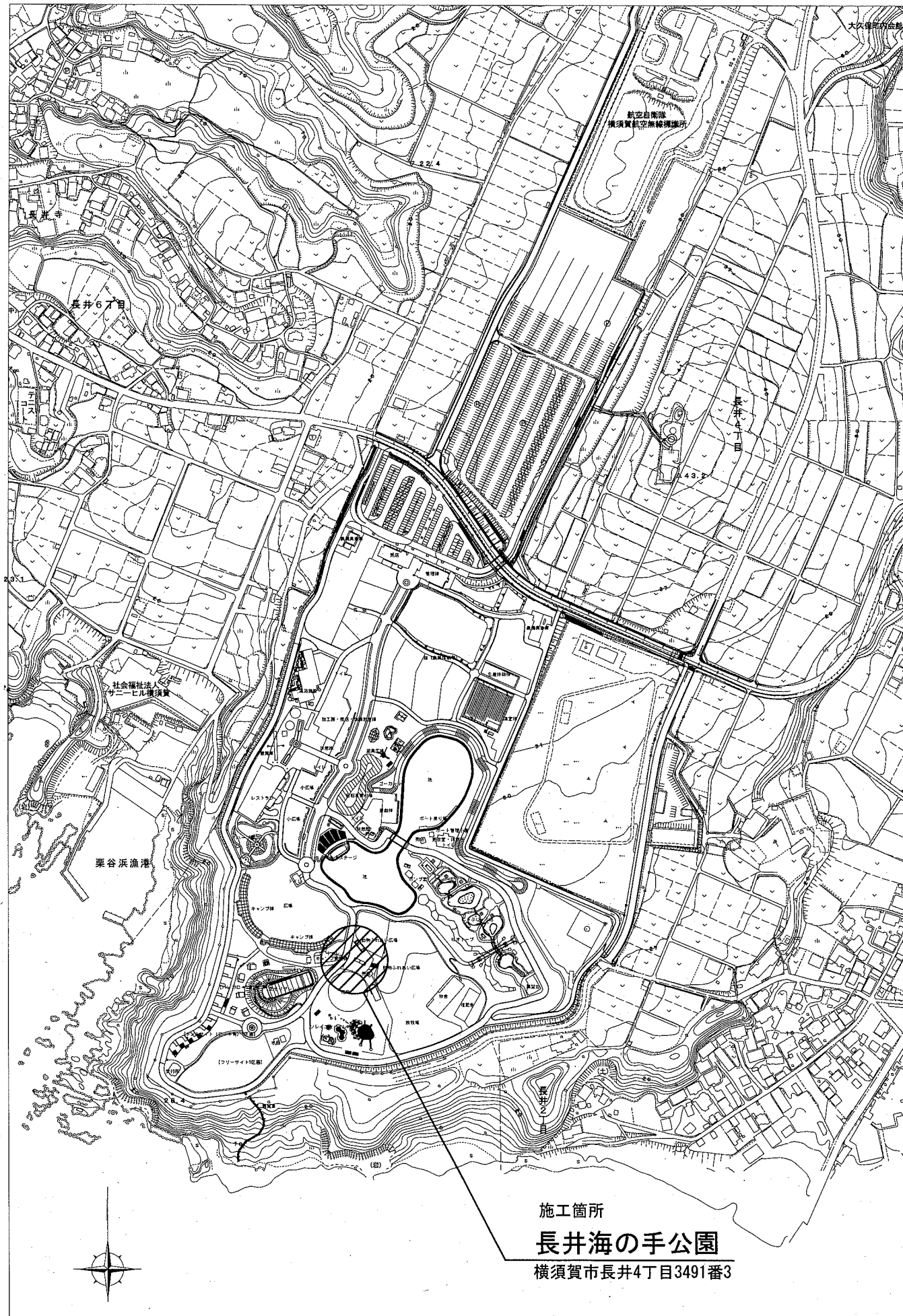
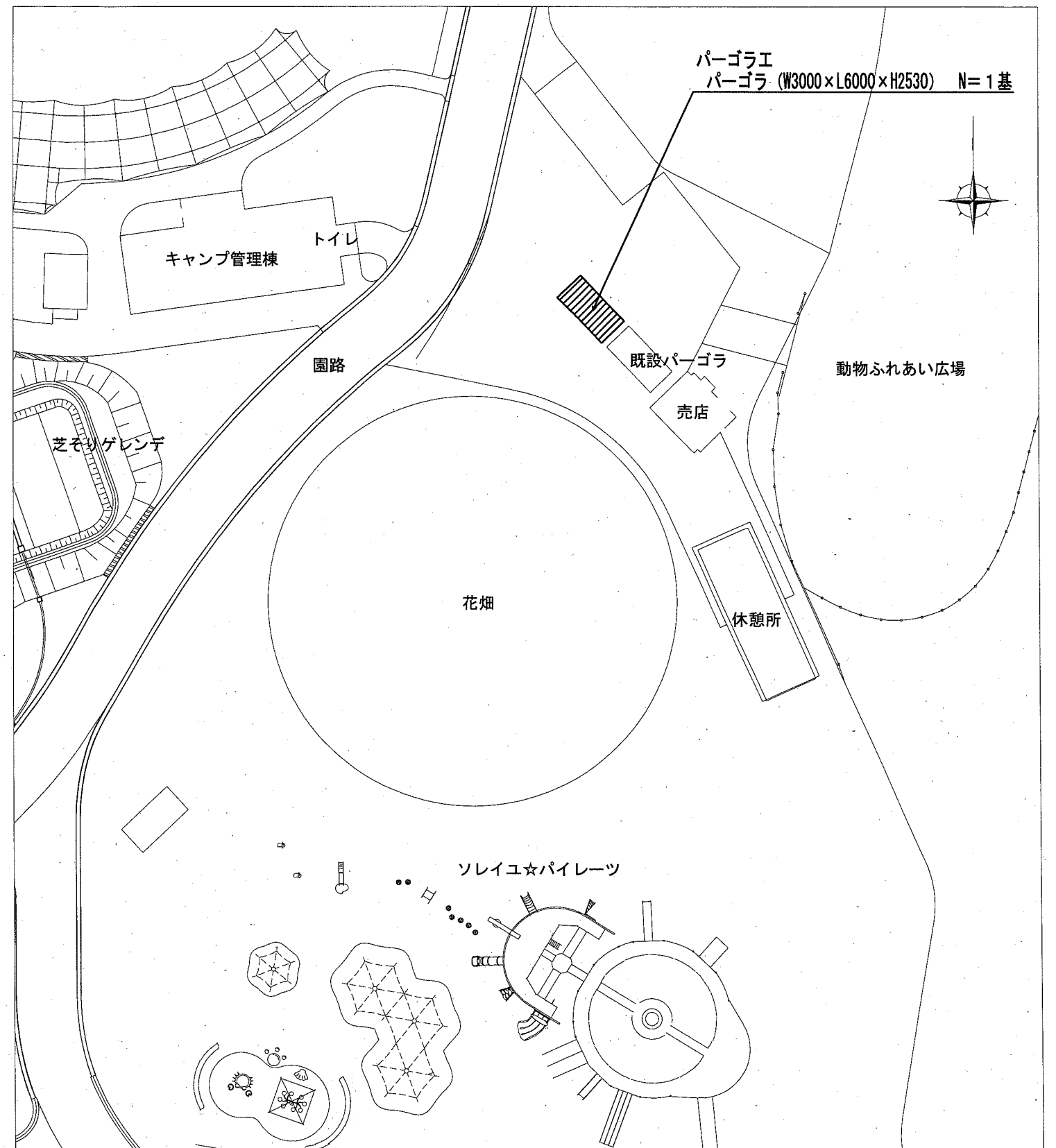


位置図 S=1/5,000



施工箇所
長井海の手公園
 横須賀市長井4丁目3491番3

平面図 S=1/500

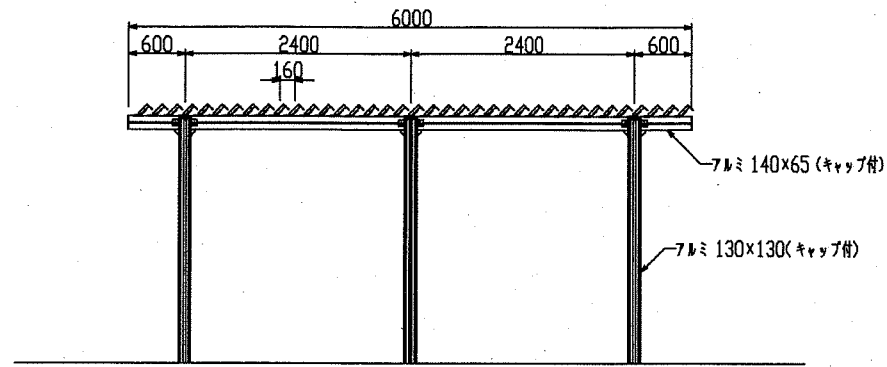


※パーゴラの詳細な位置や向きは監督員の確認により決定するものとする。

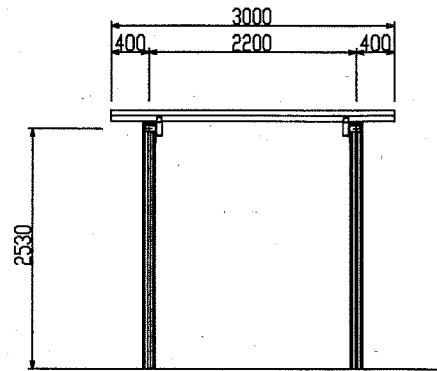
横須賀市環境政策部公園建設課

工事名称	長井海の手公園休憩施設改修工事				
図面名称	位置図・平面図				
図面番号	1/2	縮尺	図示	製作年月日	R2.11
課長	係長	審査	設計		

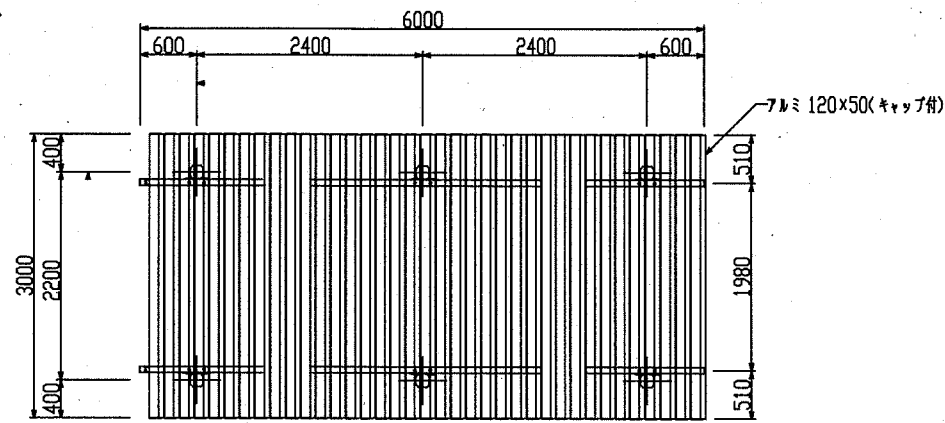
パーゴラ構造図



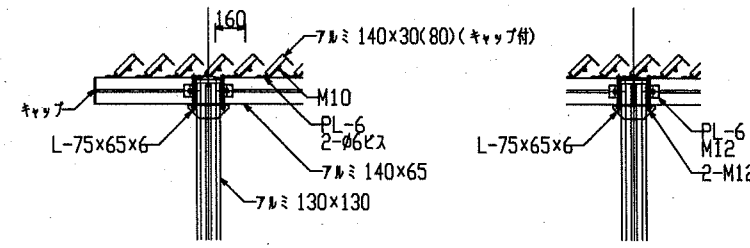
立面図 S=1/80



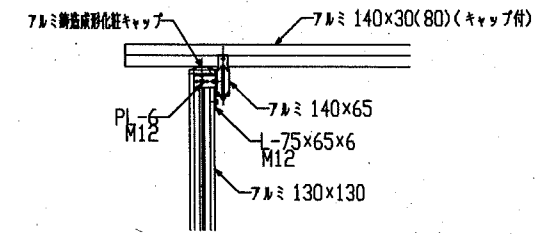
側面図 S=1/80



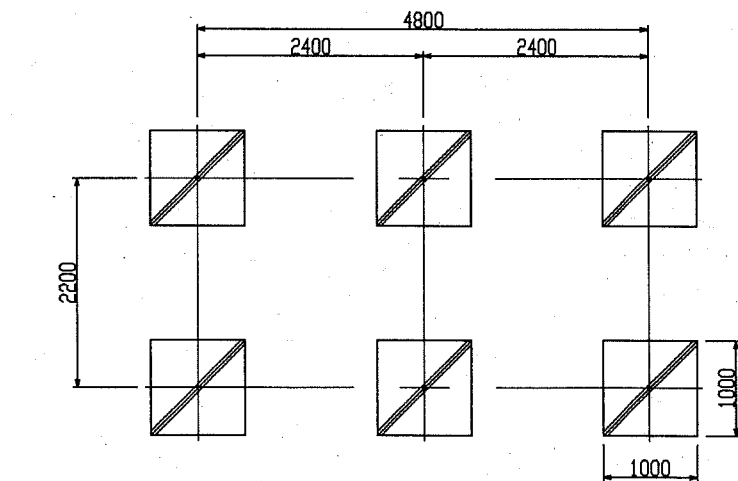
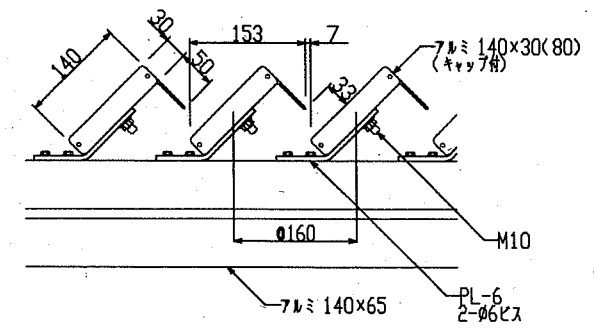
平面図 S=1/80



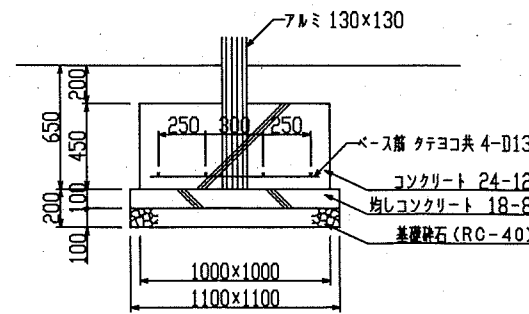
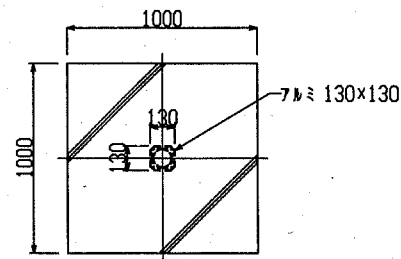
各部詳細図 S=1/40



ルーバー詳細図 S=1/10



基礎伏図 S=1/80



基礎詳細図 S=1/40

*鉄筋振り: 60mm

基礎		10基当たり			
基礎砕石	均し型枠	均しコンクリート	鉄筋	鉄筋構造物型枠	鉄筋構造物Co
RC-40 t=100	m2	18-8	D13	m2	24-12
	m2	m3	t	m2	m3
12.1	4.4	1.21	0.064	18	4.5

仕様

- ルーバー: アルミ押出型材
アルマイト処理、合成樹脂焼付塗装仕上げ
茶色(近似色: (一社)日本塗料工業会15-40H)
端部キャップ処理(キャップの厚みは表示寸法に含めない)
- 桁: アルミ押出型材
アルマイト処理、合成樹脂焼付塗装仕上げ
茶色(近似色: (一社)日本塗料工業会15-20B)
端部キャップ処理(キャップの厚みは表示寸法に含めない)
- 柱: アルミ押出型材
アクリル樹脂焼付塗装仕上げ
茶色(近似色: (一社)日本塗料工業会15-20B)
端部キャップ処理
- 鋼材部: 防錆亜鉛メッキ下地、塗装仕上げ
茶色(近似色: (一社)日本塗料工業会15-20B)
- ボルト類: ボルトはSUSとする。

設計条件

- 積雪荷重: 30cm(一般地域), 1cmにつき20N/m²
- 風圧力の検討: 基準風速 V₀=36m/秒、地表面粗度区分2
- 基礎の検討: 長期地耐力=50kN/m²

- *本製品は(一社)日本公園施設業協会によるSP、又はSPL表示認定企業の製造品とする。
- *製品に起因して生じた損害を賠償する保険(日本公園施設賠償責任保険制度)の加入品とする。

【参考図】

横須賀市環境政策部公園建設課

工事名称	長井海の手公園休憩施設改修工事				
図面名称	パーゴラ構造図				
図面番号	2/2	縮尺	図示	製作年月日	R2.11
課長	係長	審査	設計		