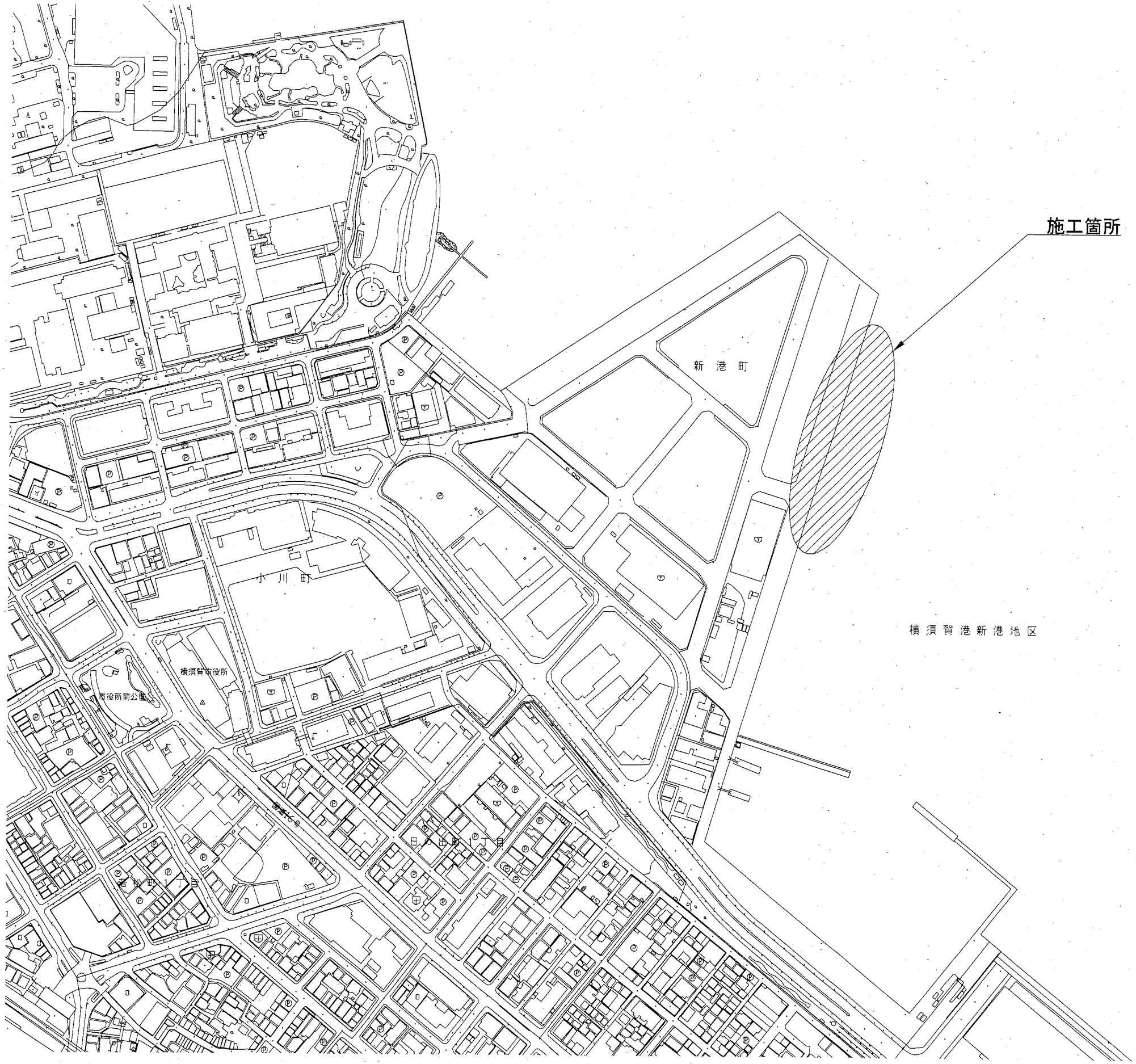


位置図 S=1/2000



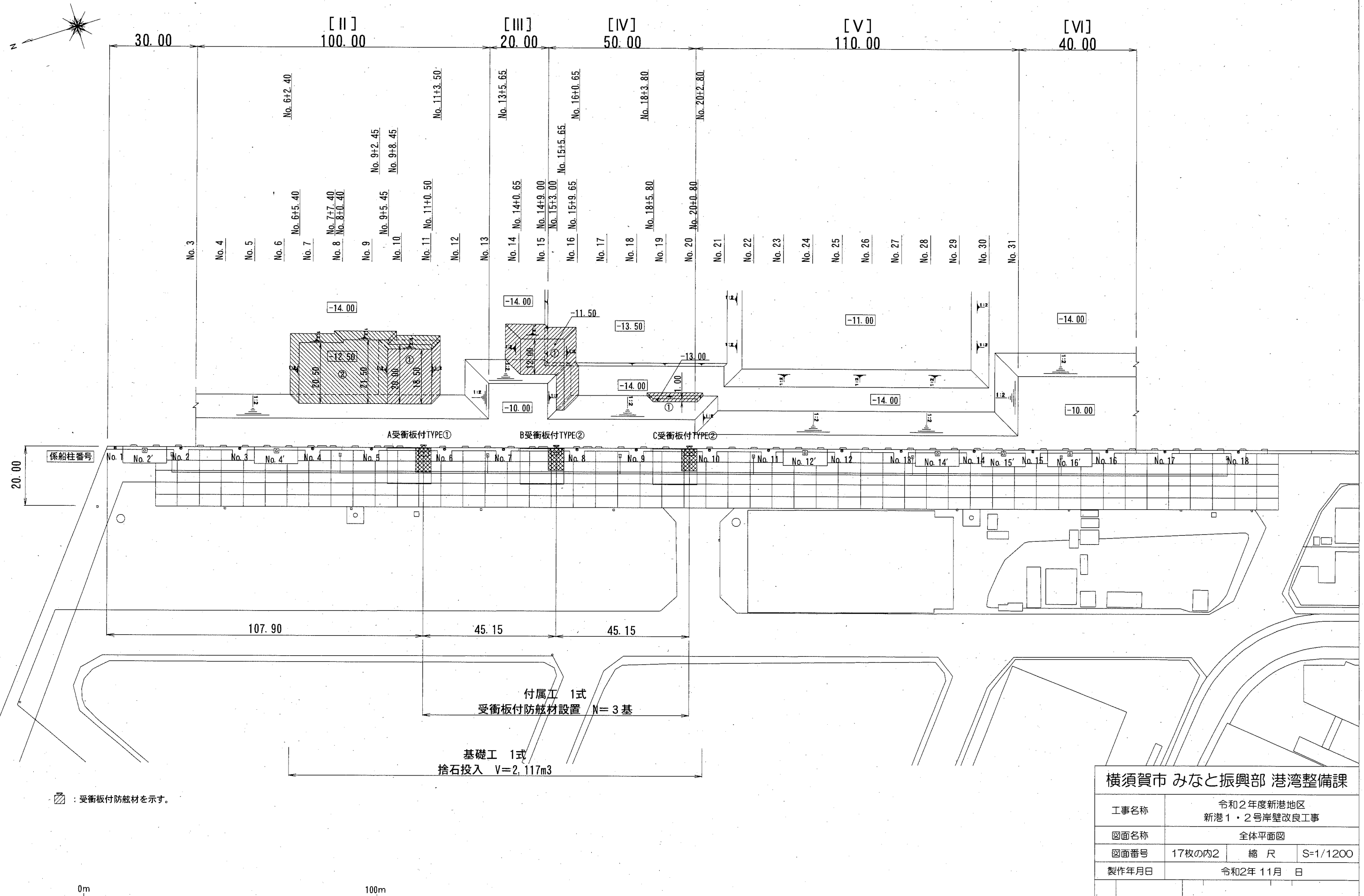
横須賀市 みなと振興部 港湾整備課

工事名称	令和2年度新港地区 新港1・2号岸壁改良工事		
図面名称	位置図		
図面番号	17枚の内1	縮尺	S=1/2000
製作年月日	令和2年 11月 日		

課長



全体平面図 S=1/1200, u;m



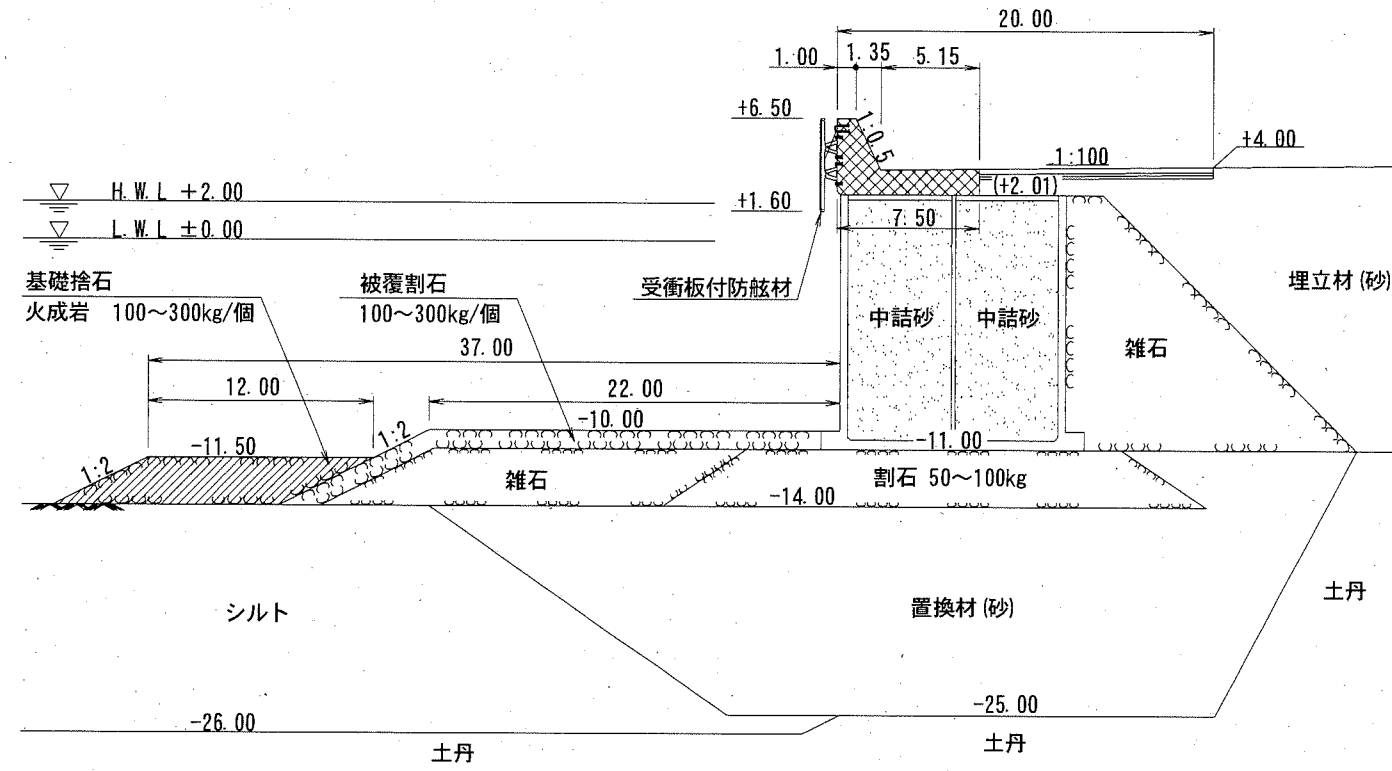
☒ : 受衝板付防舷材を示す。

付属工 1式
受衝板付防舷材設置 N=3基
基礎工 1式
捨石投入 V=2,117m³

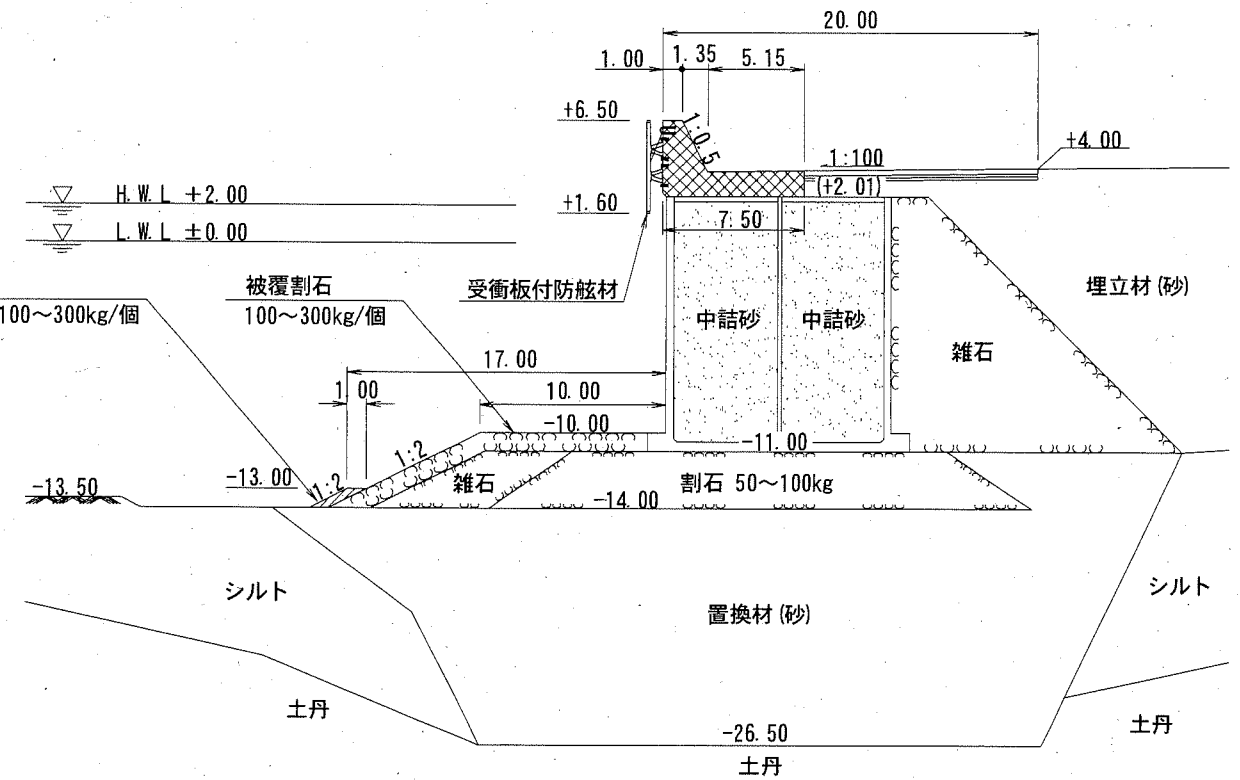
横須賀市 みなと振興部 港湾整備課			
工事名称	令和2年度新港地区 新港1・2号岸壁改良工事		
図面名称	全体平面図		
図面番号	17枚の内2	縮尺	S=1/1200
製作年月日	令和2年 11月 日		
課長			

標準断面図 S=1/400, u;m

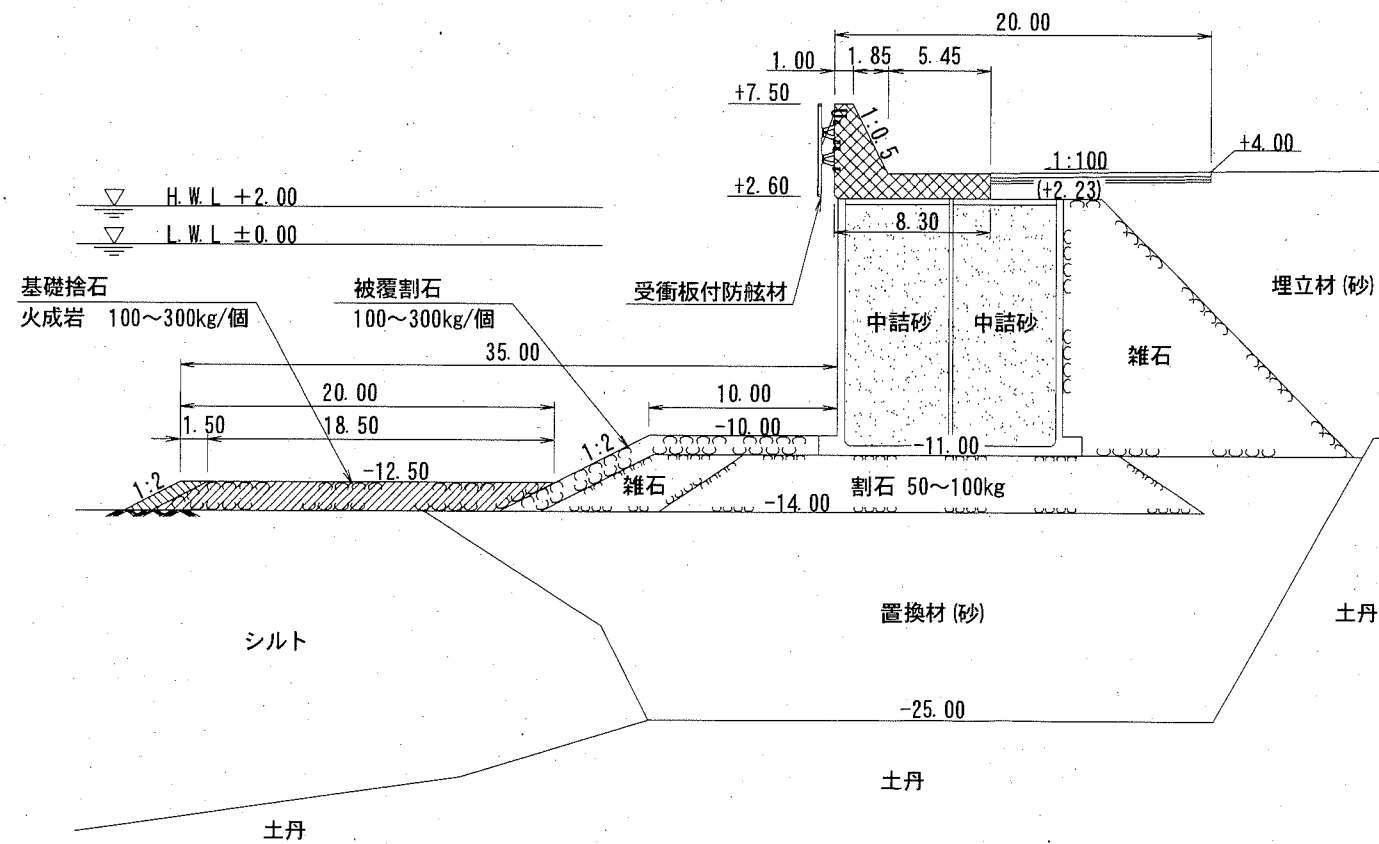
III区 標準断面図
(No. 15付近)



IV区 標準断面図
(No. 20付近)




II区 標準断面図
(No. 10+5.0付近)



横須賀市 みなと振興部 港湾整備課

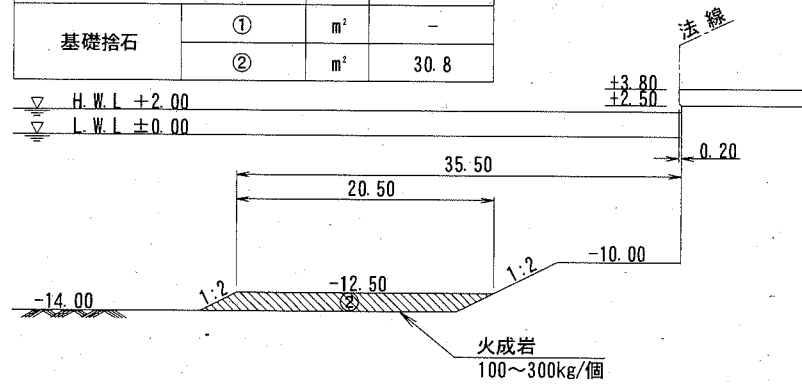
工事名称	令和2年度新港地区 新港1・2号岸壁改良工事		
図面名称	標準断面図		
図面番号	17枚の内3	縮尺	S=1/400
製作年月日	令和2年 11月 日		

課長 

基礎捨石工横断図(1) S=1/600, u;m

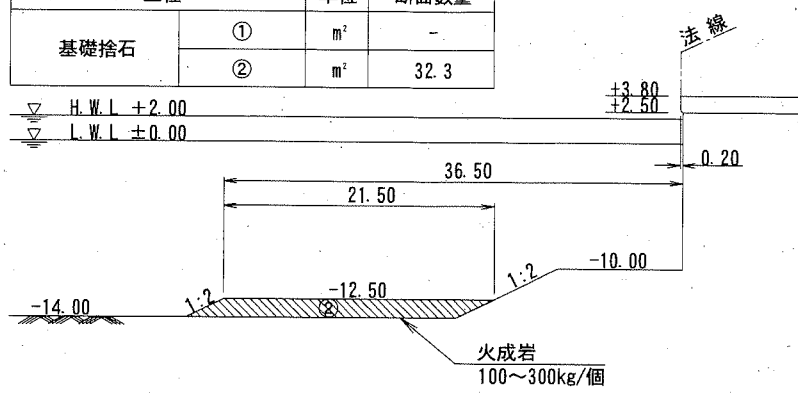
No. 7+7.40

工種	単位	断面数量
基礎捨石	①	m ²
	②	m ² 30.8



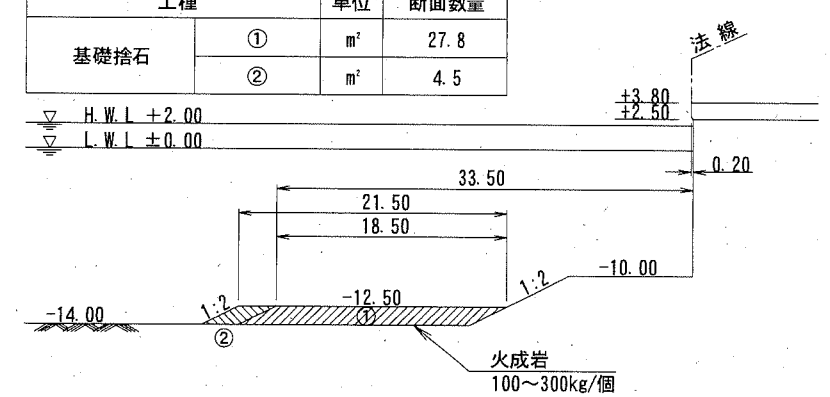
No. 9

工種	単位	断面数量
基礎捨石	①	m ²
	②	m ² 32.3



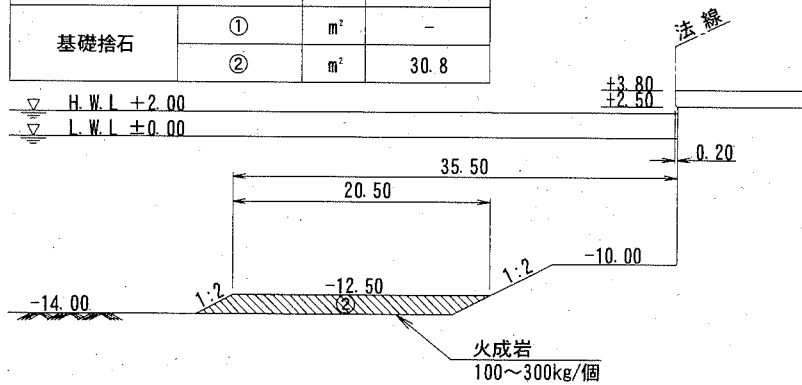
No. 9+5.45

工種	単位	断面数量
基礎捨石	①	m ² 27.8
	②	m ² 4.5



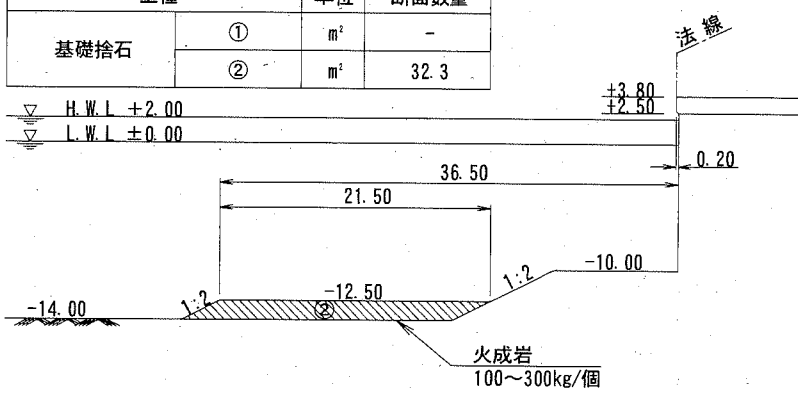
No. 7

工種	単位	断面数量
基礎捨石	①	m ²
	②	m ² 30.8



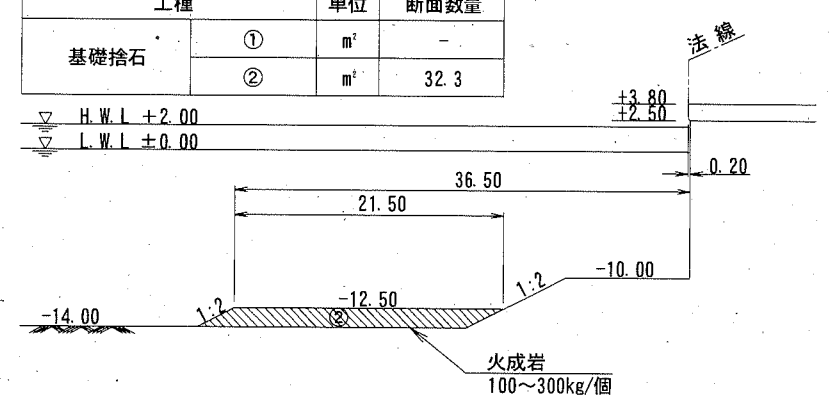
No. 8+0.40

工種	単位	断面数量
基礎捨石	①	m ²
	②	m ² 32.3



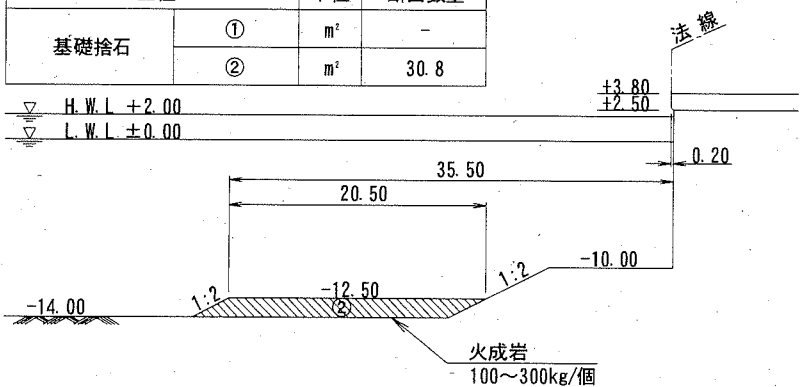
No. 9+2.45

工種	単位	断面数量
基礎捨石	①	m ²
	②	m ² 32.3



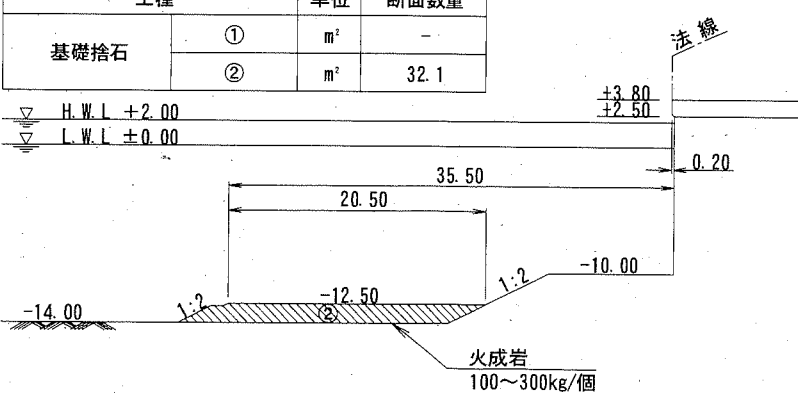
No. 6+5.40

工種	単位	断面数量
基礎捨石	①	m ²
	②	m ² 30.8



No. 8

工種	単位	断面数量
基礎捨石	①	m ²
	②	m ² 32.1



横須賀市 みなと振興部 港湾整備課

工事名称	令和2年度新港地区 新港1・2号岸壁改良工事		
図面名称	基礎捨石工横断図(1)		
図面番号	17枚の内4	縮尺	S=1/600
製作年月日	令和2年 11月 日		

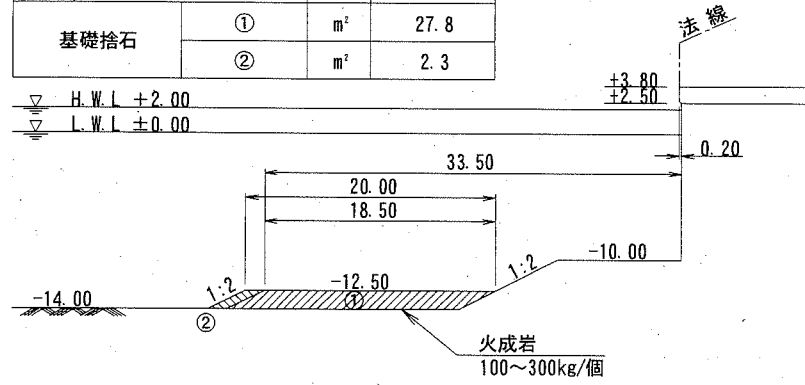
課長



基礎捨石工横断図(2) S=1/600, u;m

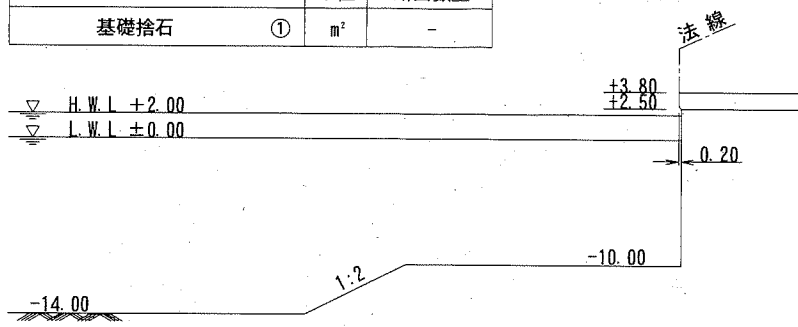
No. 11

工種	単位	断面数量
基礎捨石	①	m ² 27.8
	②	m ² 2.3



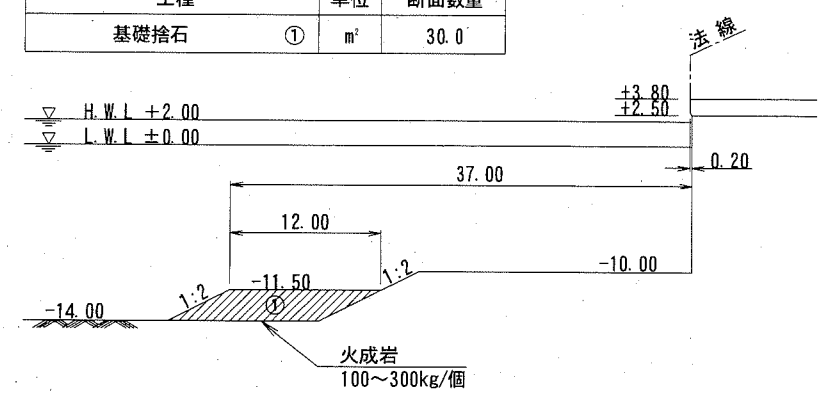
No. 13

工種	単位	断面数量
基礎捨石	①	m ² -



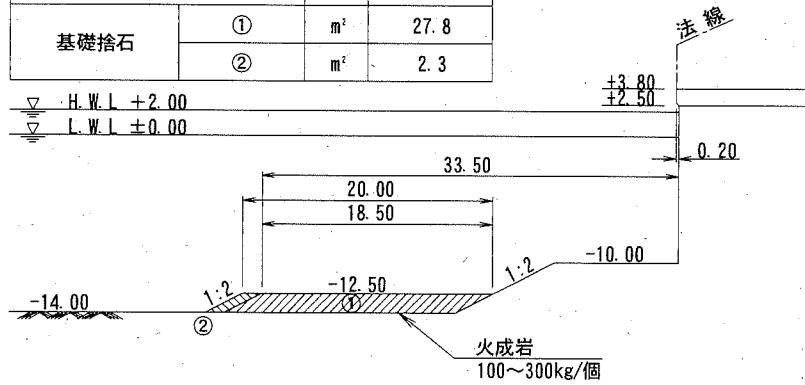
No. 14+0.65

工種	単位	断面数量
基礎捨石	①	m ² 30.0



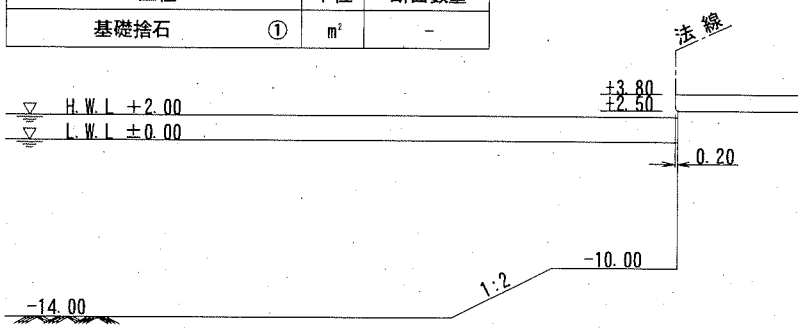
No. 10

工種	単位	断面数量
基礎捨石	①	m ² 27.8
	②	m ² 2.3



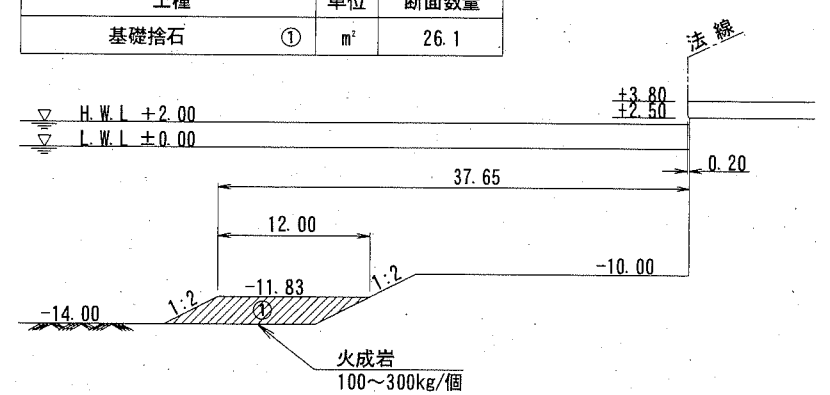
No. 12

工種	単位	断面数量
基礎捨石	①	m ² -



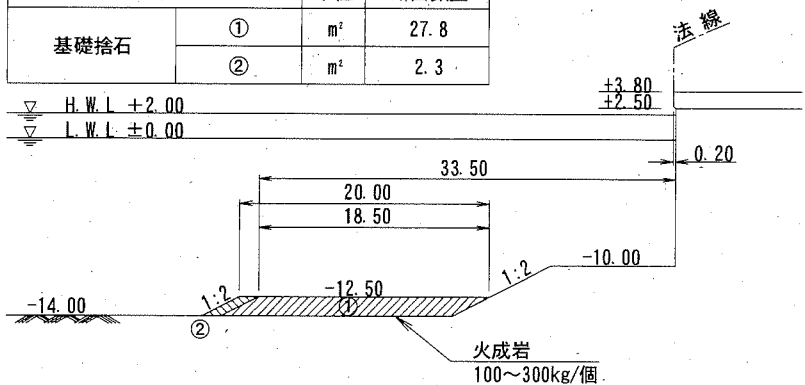
No. 14

工種	単位	断面数量
基礎捨石	①	m ² 26.1



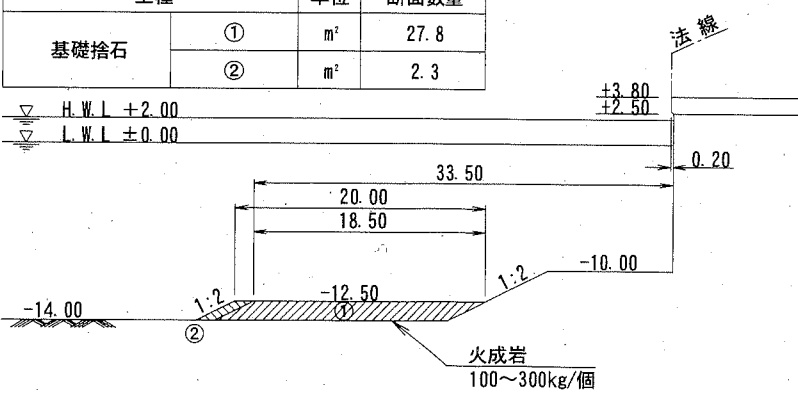
No. 9+8.45

工種	単位	断面数量
基礎捨石	①	m ² 27.8
	②	m ² 2.3



No. 11+0.50

工種	単位	断面数量
基礎捨石	①	m ² 27.8
	②	m ² 2.3



横須賀市 みなと振興部 港湾整備課

工事名称	令和2年度新港地区 新港1・2号岸壁改良工事		
図面名称	基礎捨石工横断図(2)		
図面番号	17枚の内5	縮尺	S=1/600
製作年月日	令和2年 11月 日		

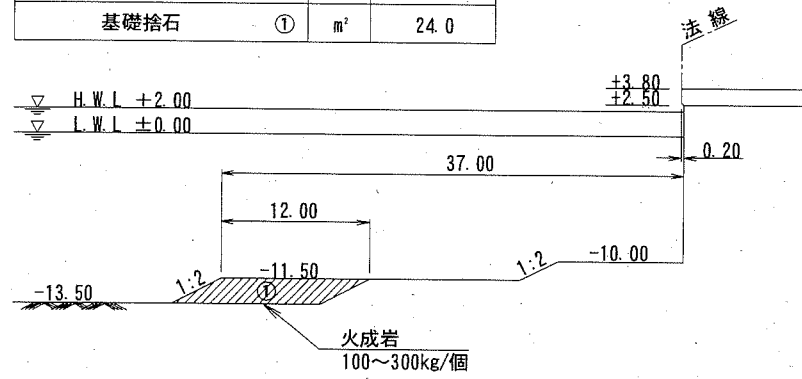
課長



基礎捨石工横断図(3) S=1/600, u;m

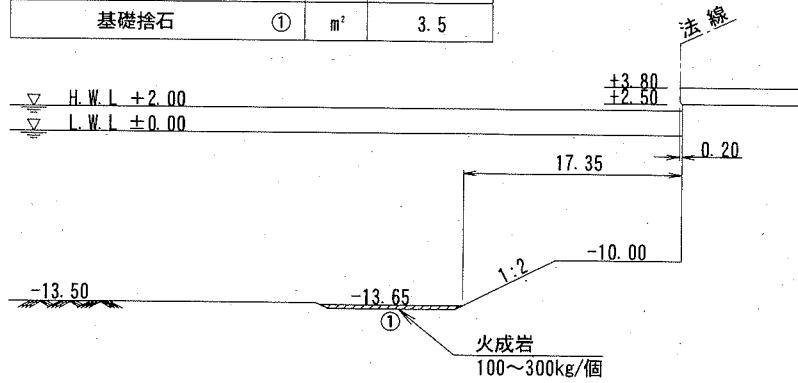
No. 15+3.00

工種	単位	断面数量
基礎捨石	① m ²	24.0



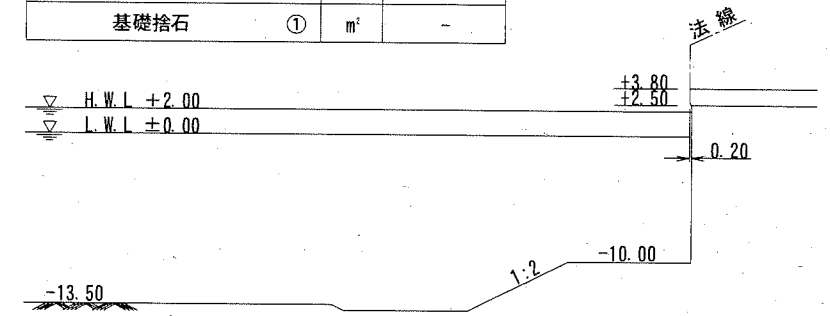
No. 16

工種	単位	断面数量
基礎捨石	① m ²	3.5



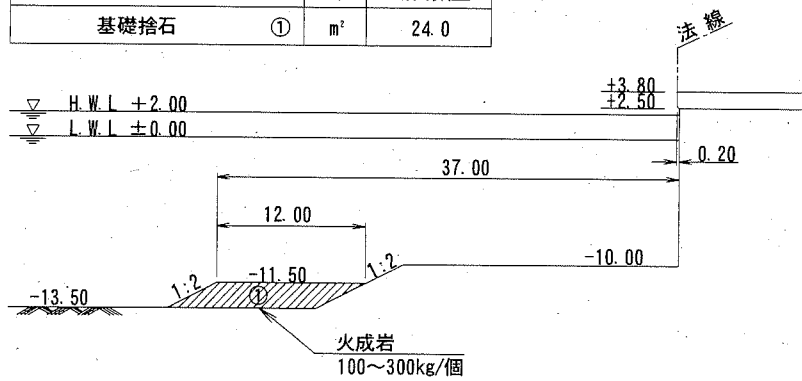
No. 18

工種	単位	断面数量
基礎捨石	① m ²	-



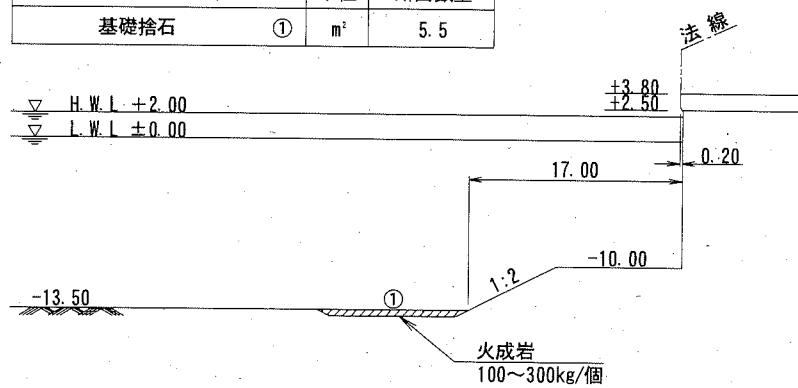
No. 15

工種	単位	断面数量
基礎捨石	① m ²	24.0



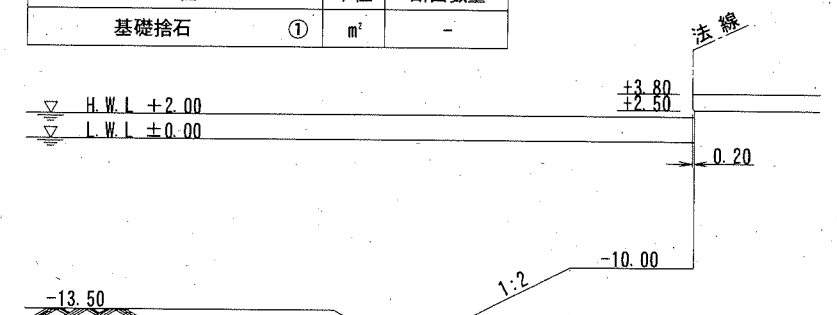
No. 15+9.65

工種	単位	断面数量
基礎捨石	① m ²	5.5



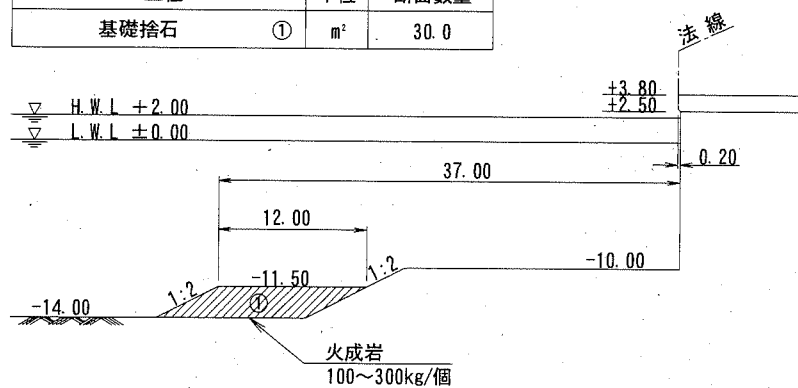
No. 17

工種	単位	断面数量
基礎捨石	① m ²	-



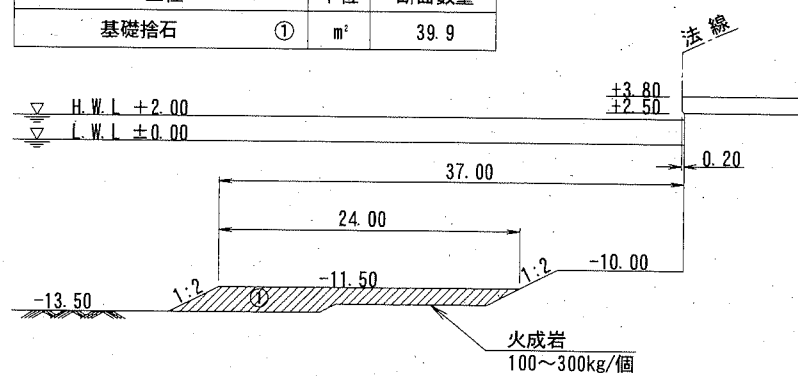
No. 14+9.00

工種	単位	断面数量
基礎捨石	① m ²	30.0



No. 15+5.65

工種	単位	断面数量
基礎捨石	① m ²	39.9



横須賀市みなと振興部 港湾整備課

工事名称	令和2年度新港地区 新港1・2号岸壁改良工事		
図面名称	基礎捨石工横断図(3)		
図面番号	17枚の内6	縮尺	S=1/600
製作年月日	令和2年 11月 日		

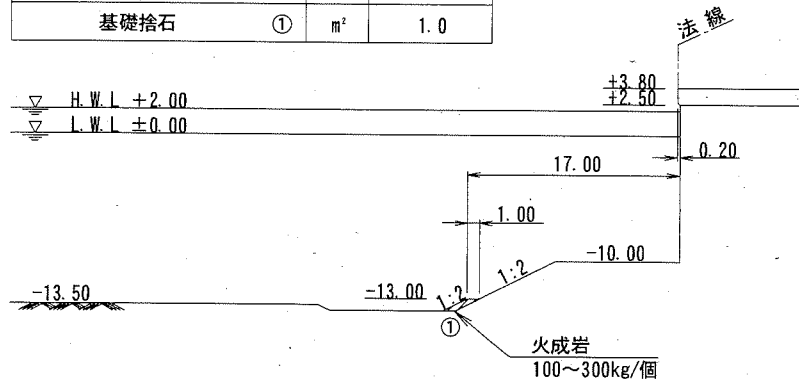
課長



基礎捨石工横断図(4) S=1/600, u;m

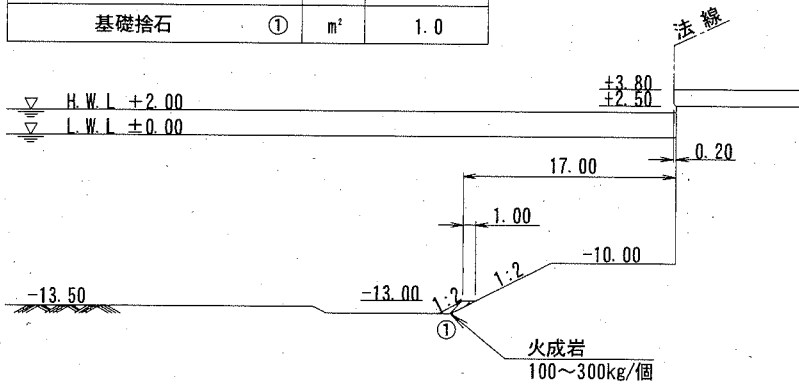
No. 20

工種	単位	断面数量
基礎捨石	① m ²	1.0



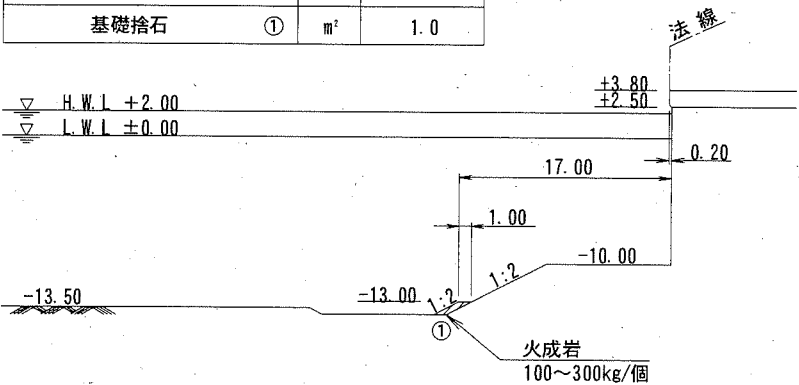
No. 19

工種	単位	断面数量
基礎捨石	① m ²	1.0



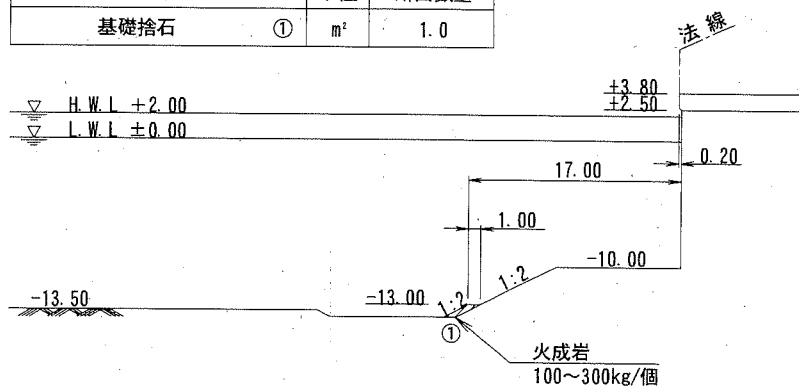
No. 18+5.80

工種	単位	断面数量
基礎捨石	① m ²	1.0



No. 20+0.80

工種	単位	断面数量
基礎捨石	① m ²	1.0



横須賀市 みなと振興部 港湾整備課

工事名称	令和2年度新港地区 新港1・2号岸壁改良工事		
図面名称	基礎捨石工横断図(4)		
図面番号	17枚の内7	縮尺	S=1/600
製作年月日	令和2年 11月 日		

課長



付帯工一般図 S=1/500, u;m



※ () の標高は実寸値であり、図の高さ+3.80mは改良設計前の基準値である。

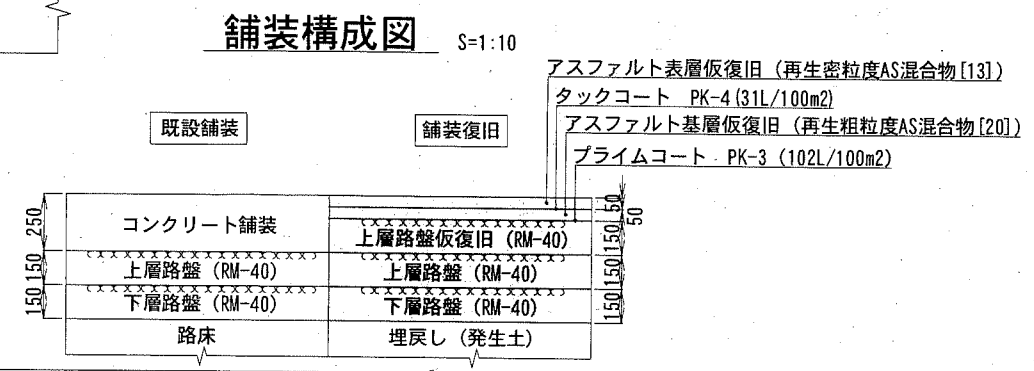
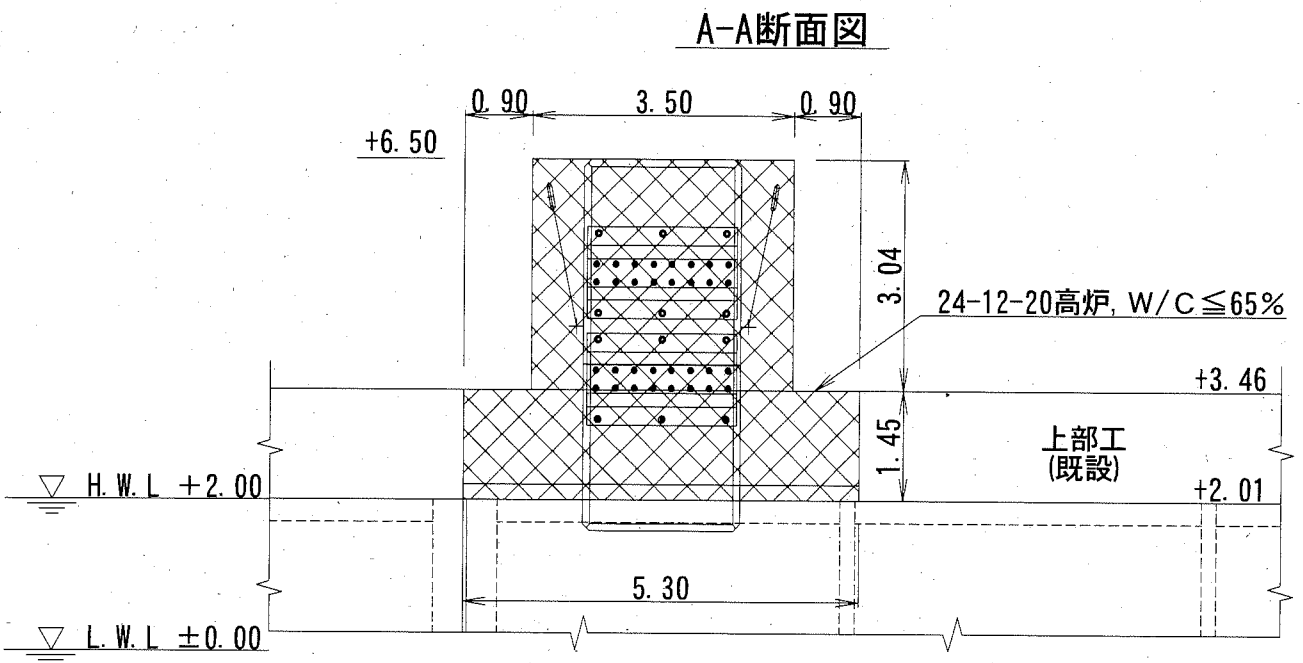
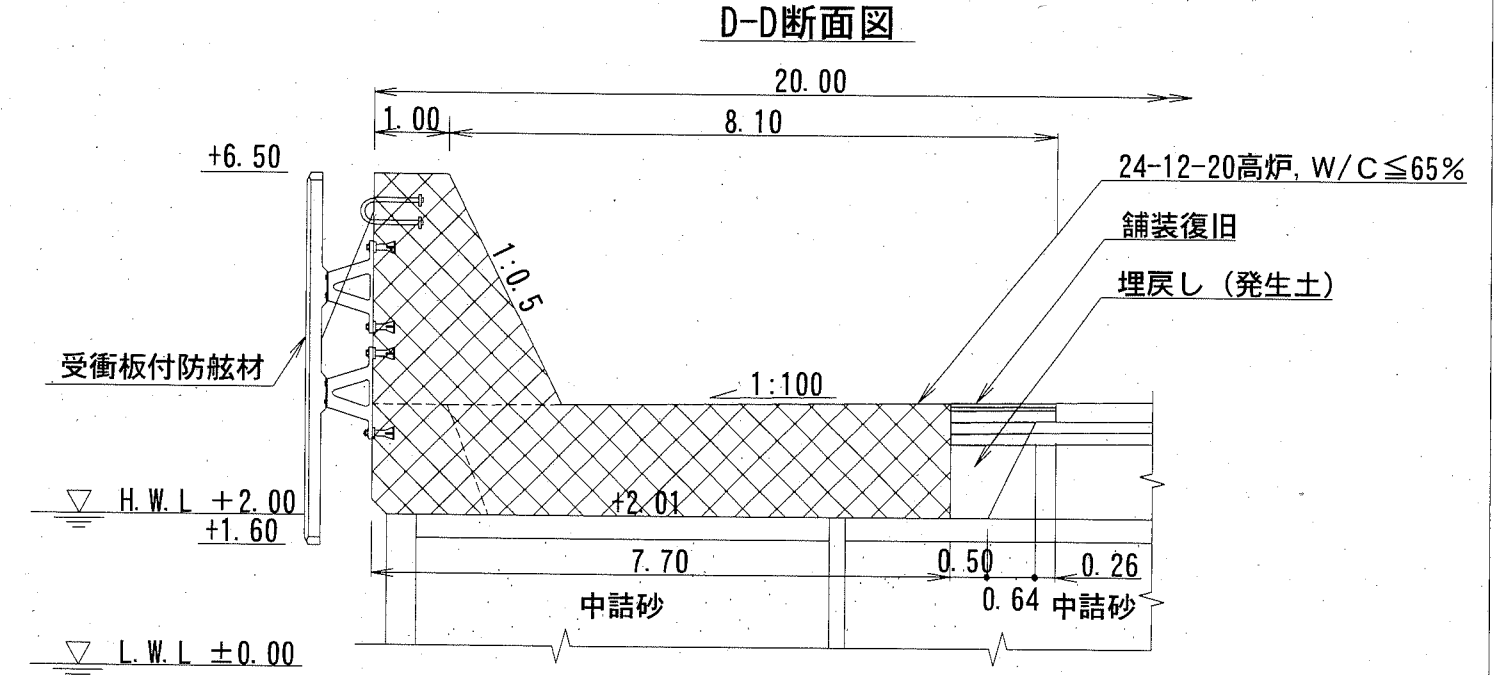
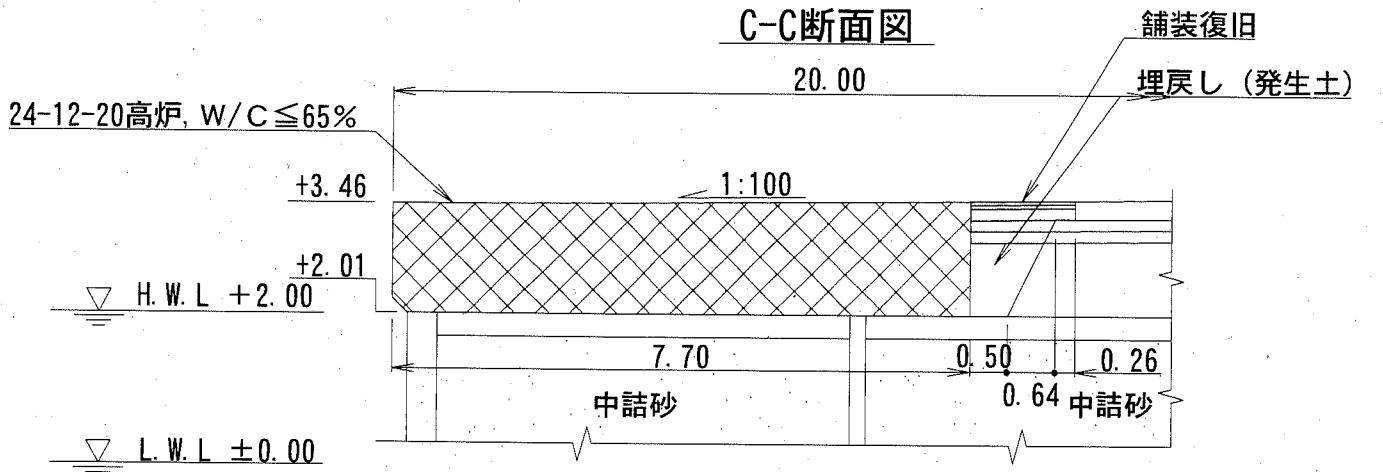
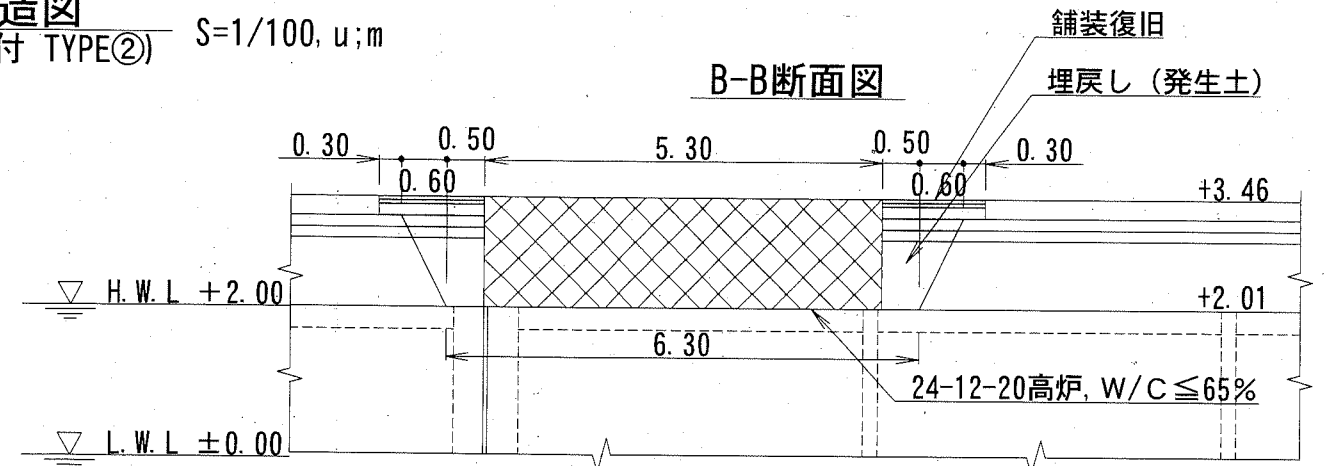
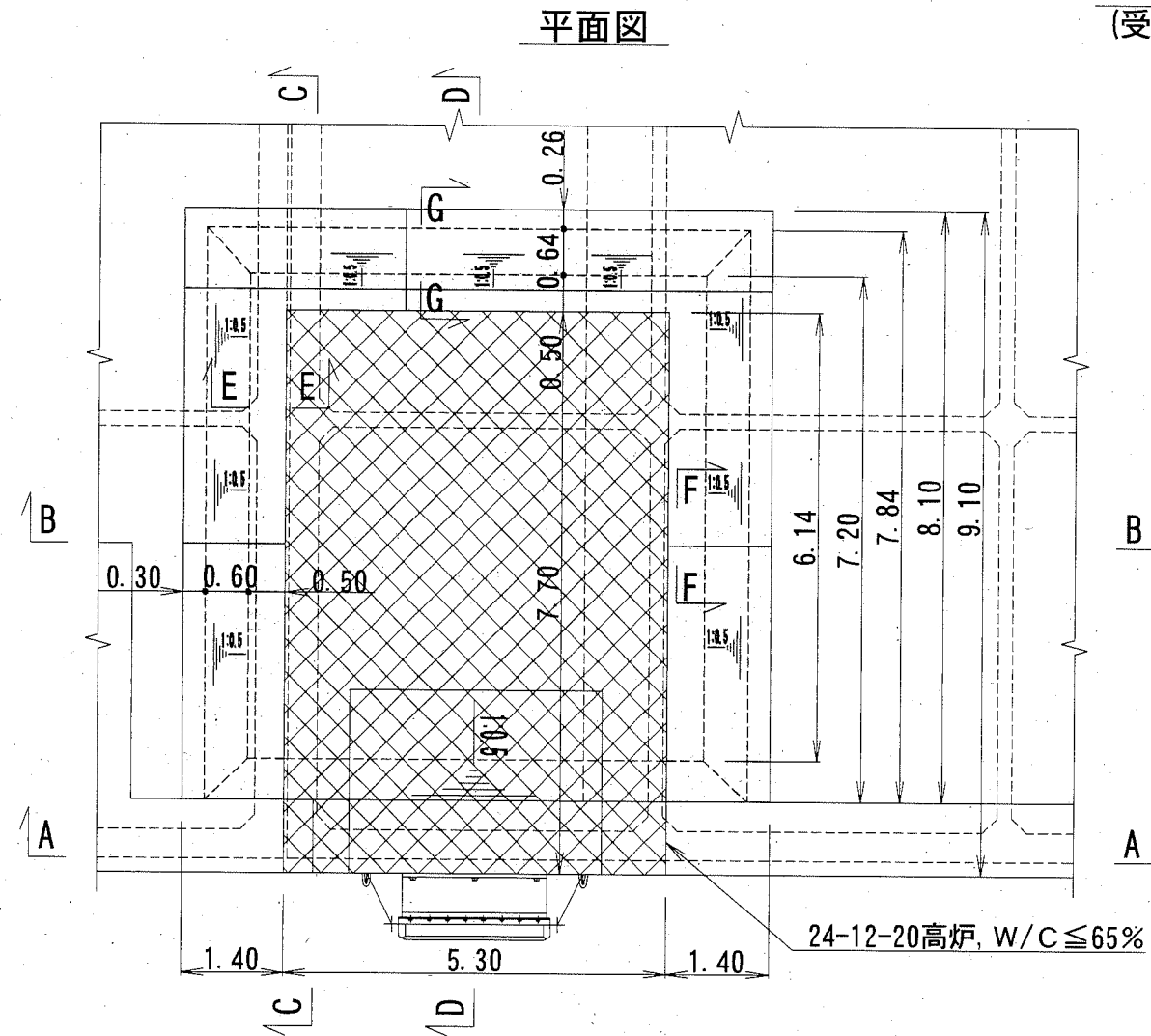
横須賀市 みなと振興部 港湾整備課

工事名称	令和2年度新港地区 新港1・2号岸壁改良工事		
図面名称	付帯工一般図		
図面番号	17枚の内8	縮尺	S=1/500
製作年月日	令和2年 11月 日		

課長



構造図 (受衝板付 TYPE②) S=1/100, u;m



横須賀市 みなと振興部 港湾整備課

工事名称	令和2年度新港地区 新港1・2号岸壁改良工事		
図面名称	構造図(受衝板付 TYPE②)		
図面番号	17枚の内10	縮尺	S=1/100
製作年月日	令和2年 11月 日		

課長

受衝板付防舷材 パラペット部 差筋図

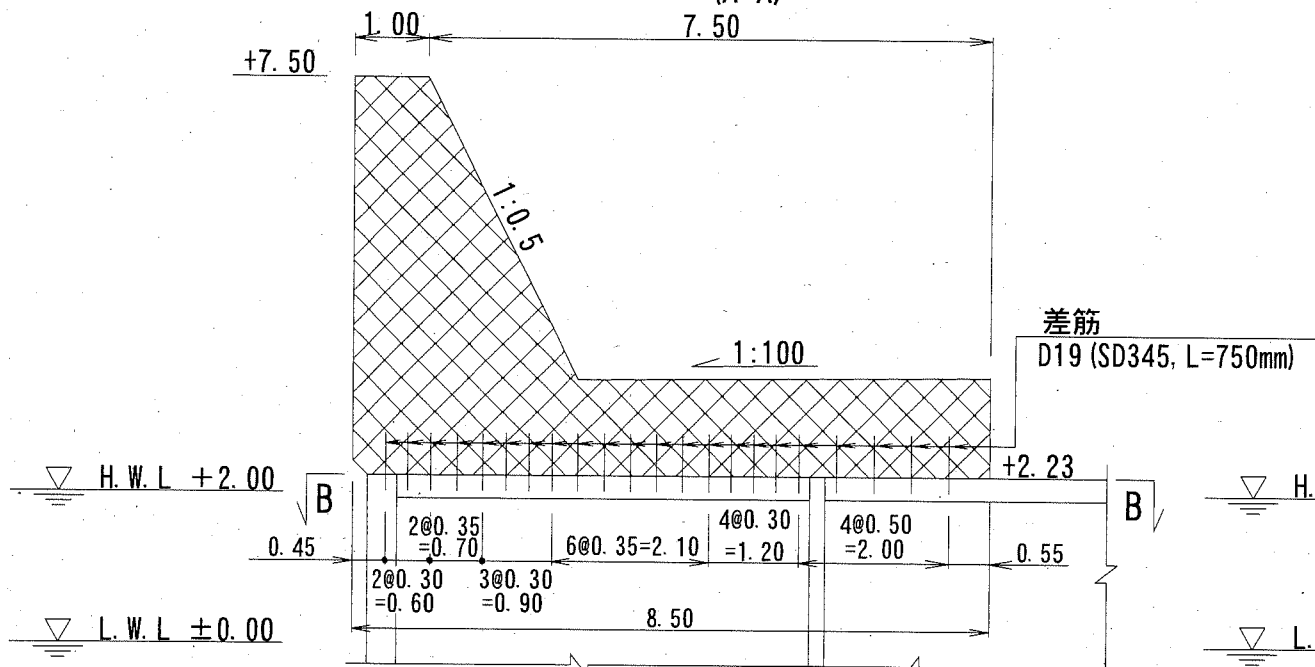
(TYPE①、②)

S=1/100, u;m

TYPE①

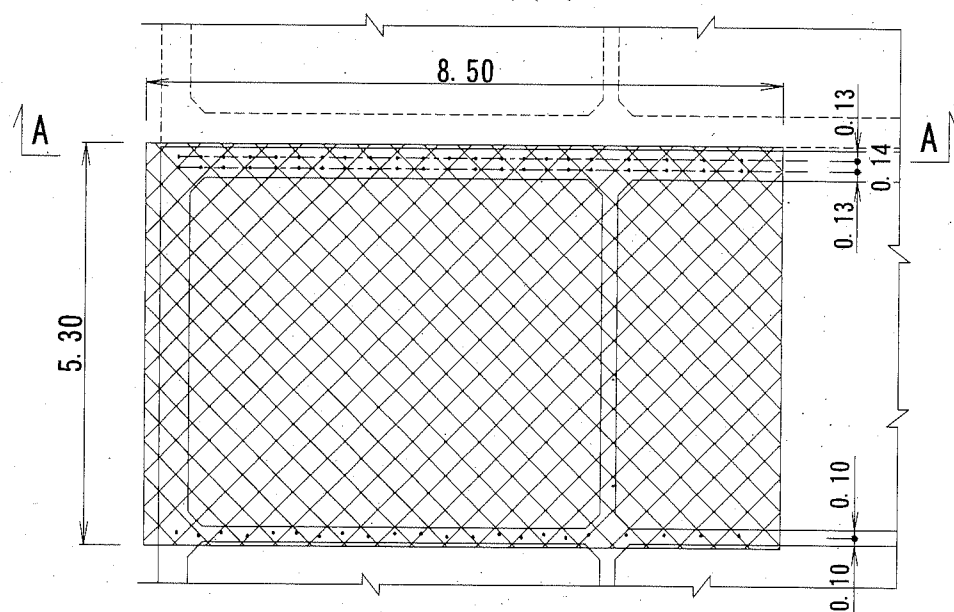
横断図

(A-A)



平面図

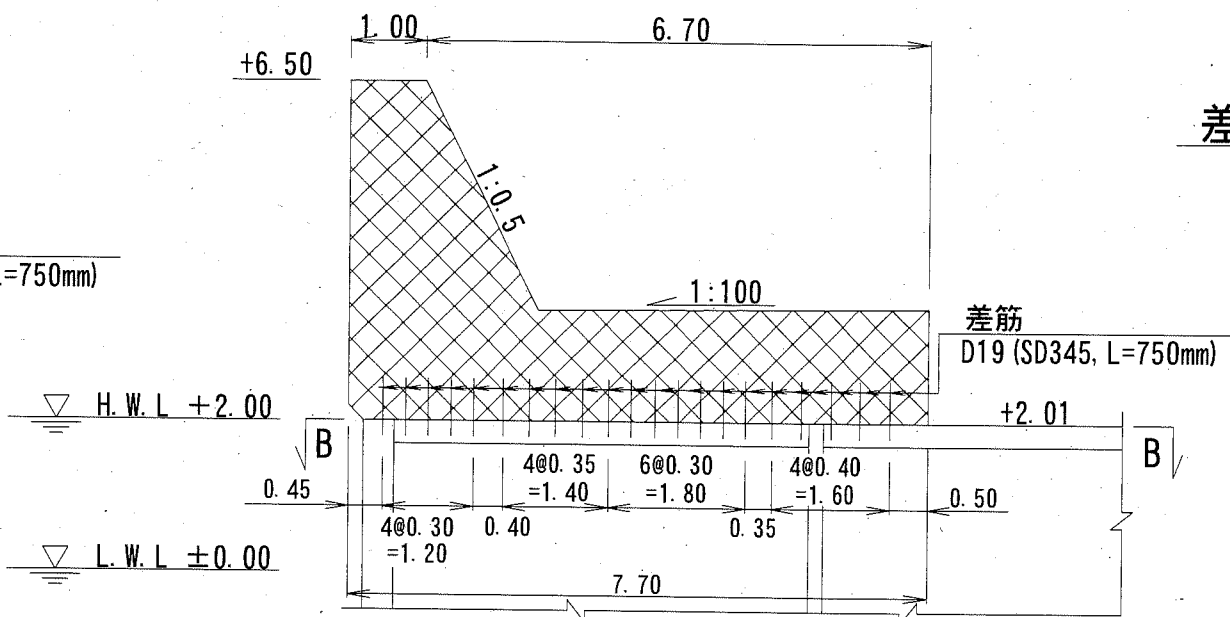
(B-B)



TYPE②

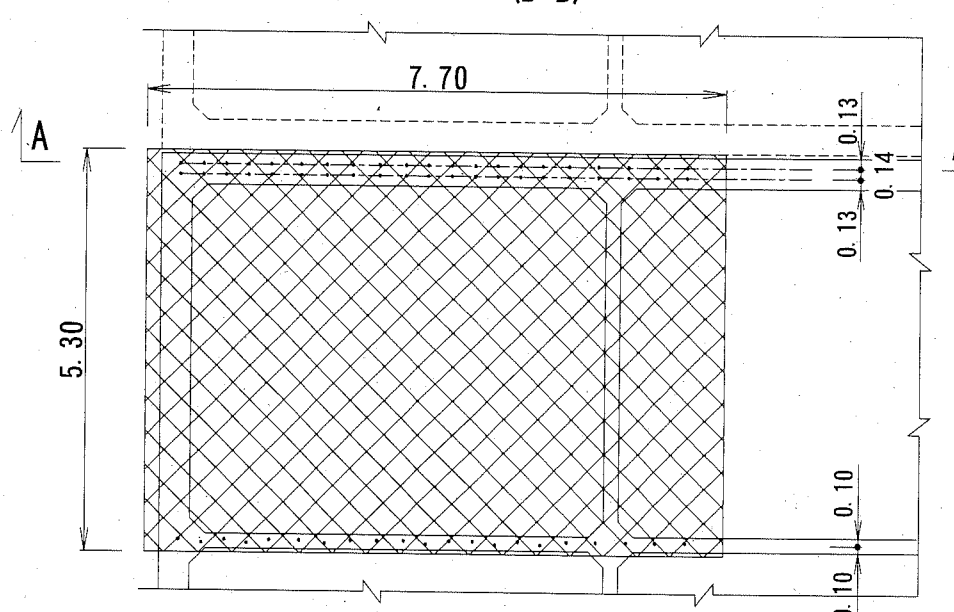
横断図

(A-A)



平面図

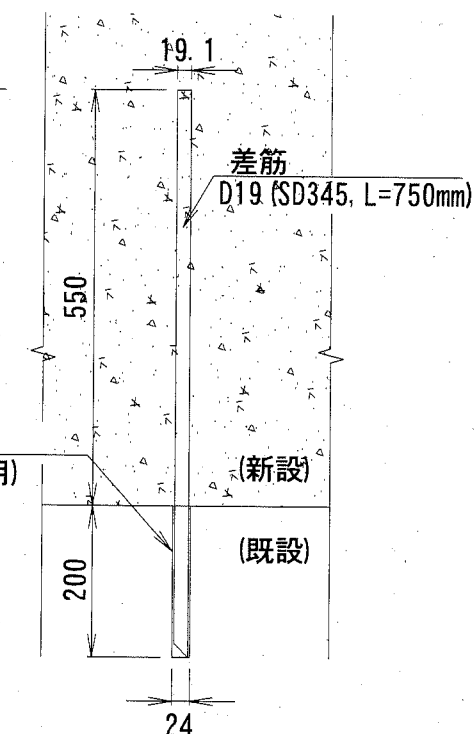
(B-B)



差筋部 詳細図

(TYPE①、②)

S=1/10, u;mm



横須賀市 みなと振興部 港湾整備課

工事名称 令和2年度新港地区
新港1・2号岸壁改良工事

図面名称 受衝板付防舷材 パラペット部 差筋図 (TYPE①、②)

図面番号 17枚の内11 縮尺 S=1/100

製作年月日 令和2年 11月 日

課長

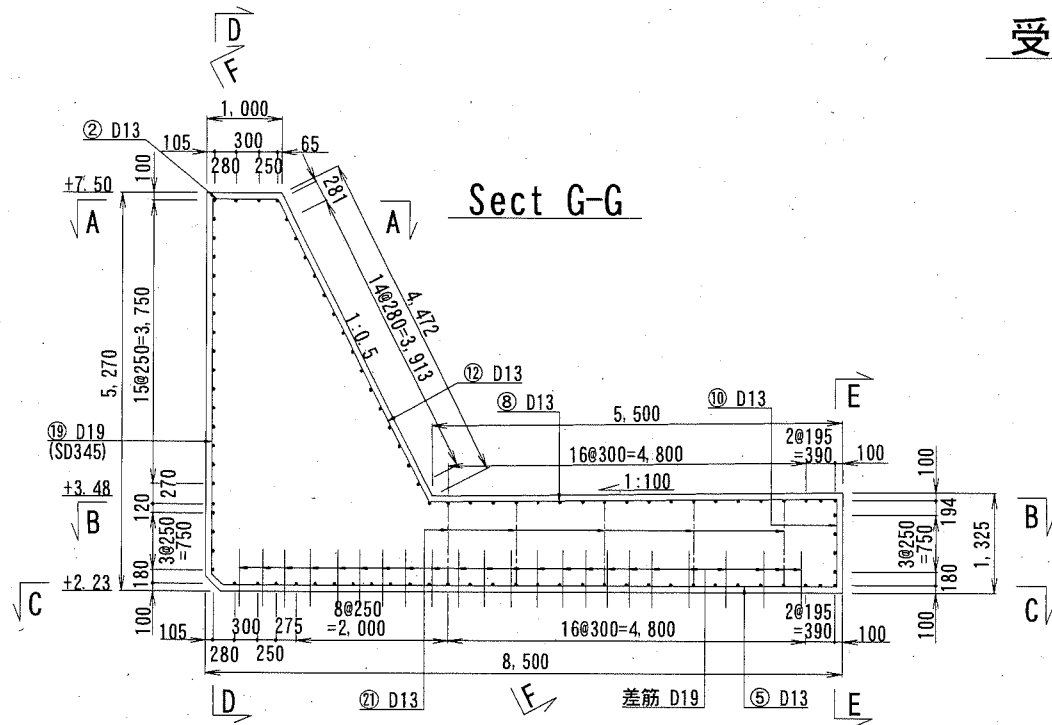


受衝板付防舷材 パラペット部 配筋図(その1)

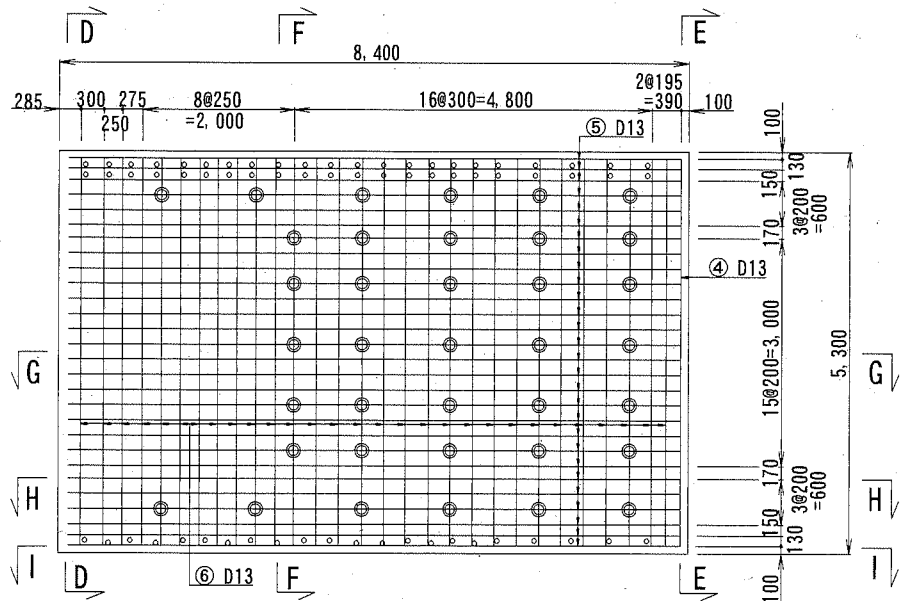
S=1/100, u; mm

(TYPE①)

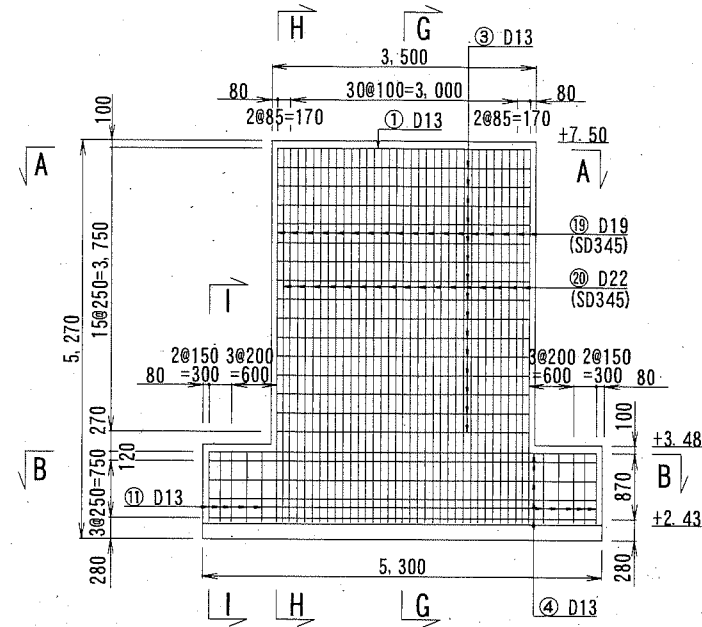
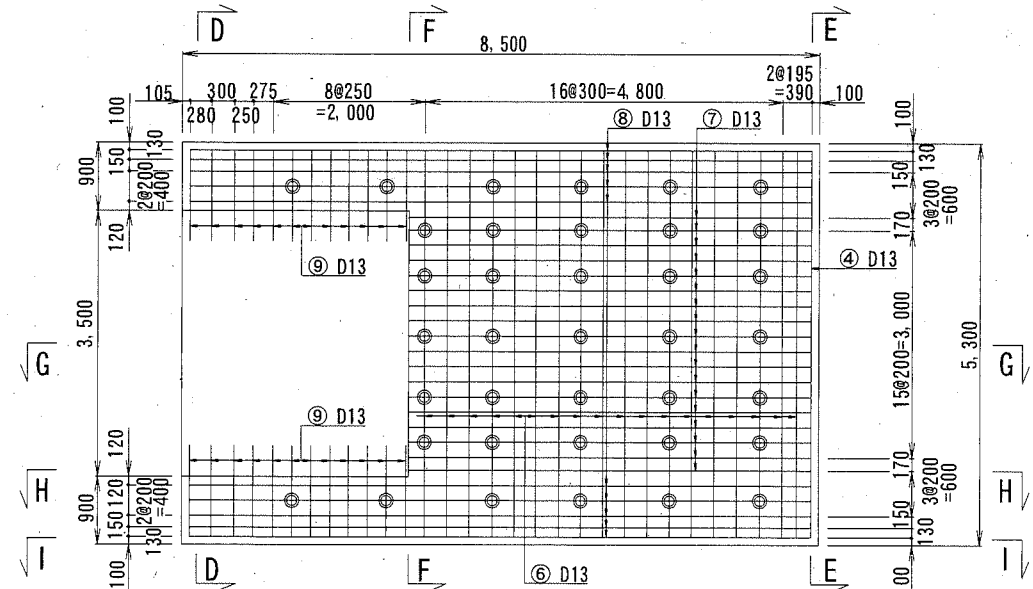
Sect D-D



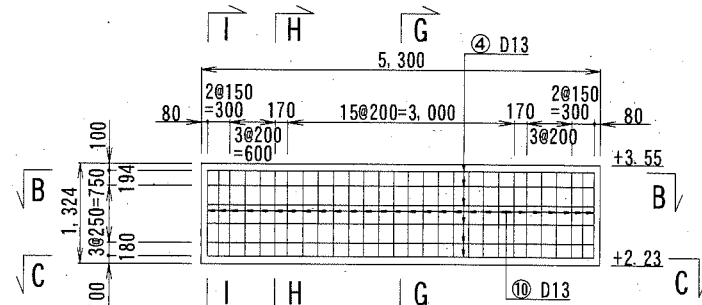
Sect C-C



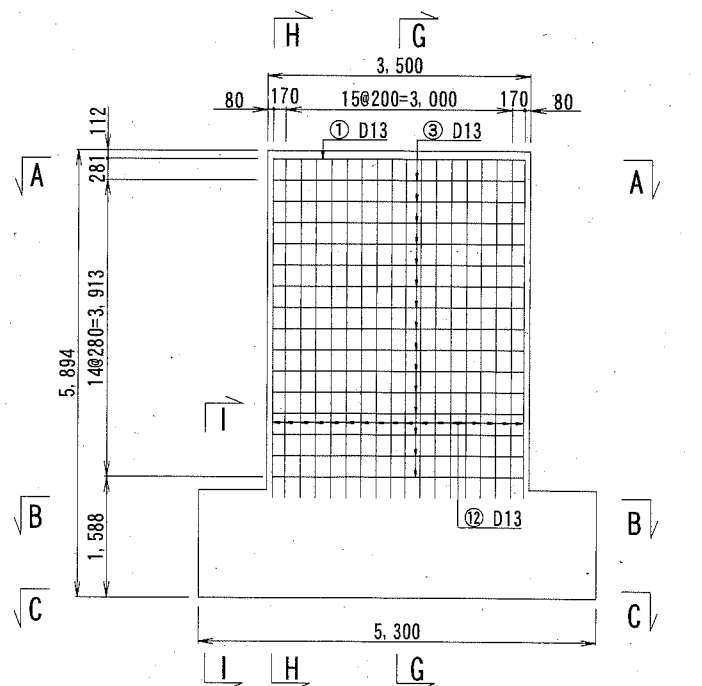
Sect B-B



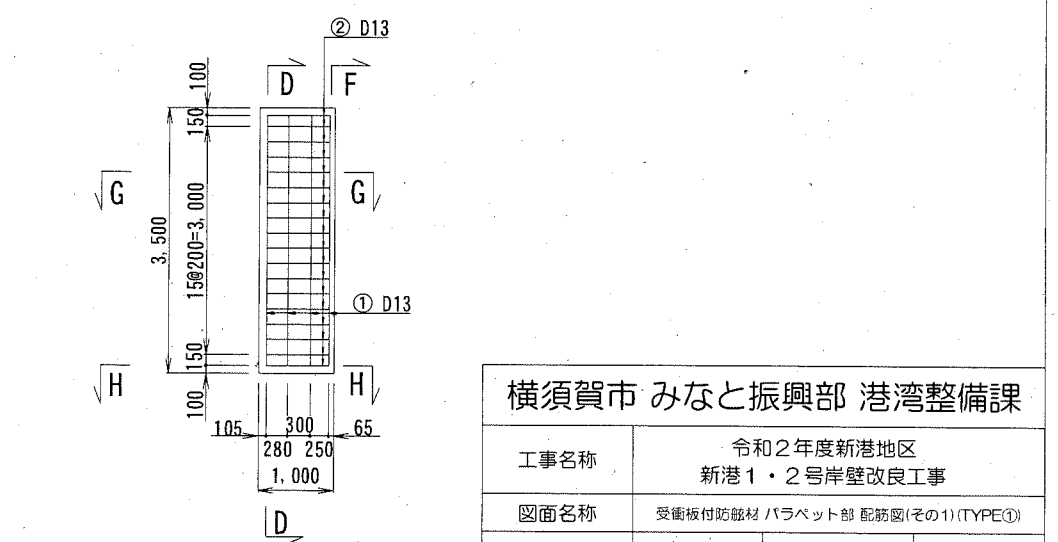
Sect E-E



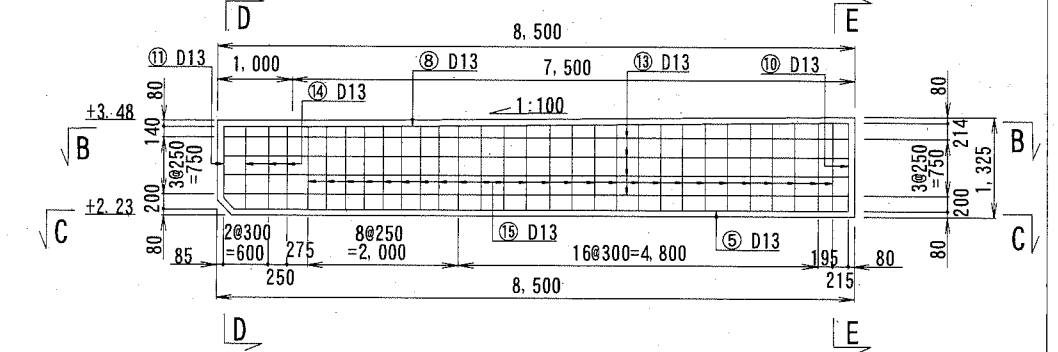
Sect F-F



Sect A-A



Sect I-I



横須賀市 みなと振興部 港湾整備課

工事名称	令和2年度新港地区 新港1・2号岸壁改良工事		
図面名称	受衝板付防舷材 パラペット部 配筋図(その1)(TYPE①)		
図面番号	17枚の内12	縮尺	S=1/100
製作年月日	令和2年 11月 日		

※:特記なき鉄筋の材質は、SD295とする。
 ※:○はアンカー筋を示す。
 ※:●は幅止め筋を示す。
 ※:標高値の単位はmである。

課長



受衝板付防舷材 パラペット部 配筋図(その2) S=1/100, u;mm
(TYPE①)

鉄筋表

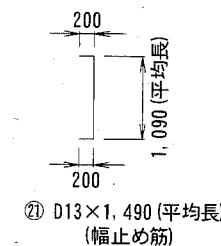
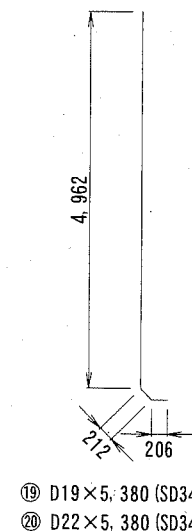
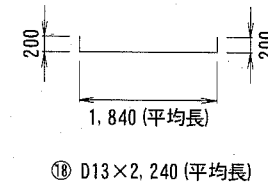
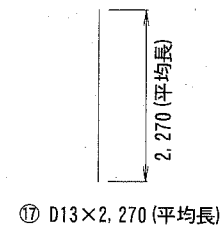
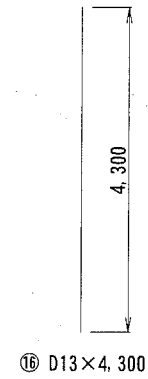
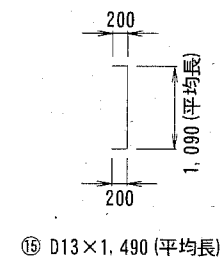
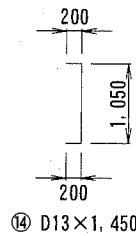
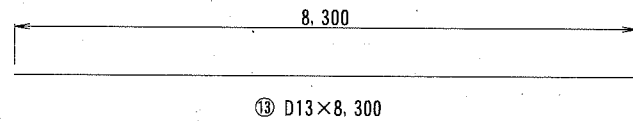
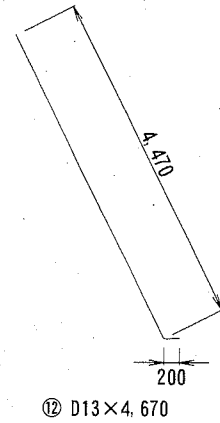
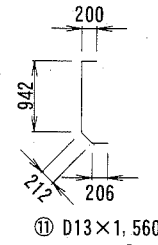
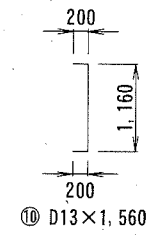
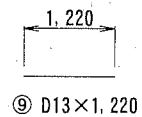
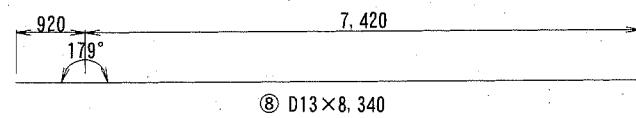
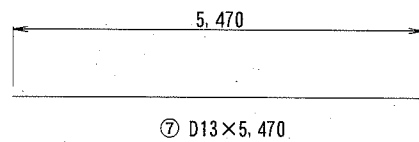
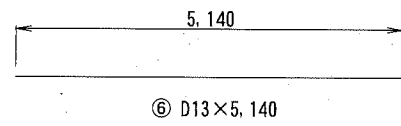
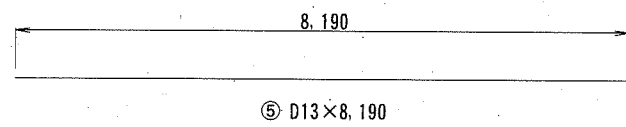
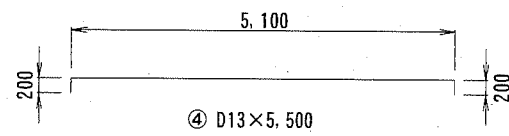
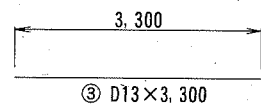
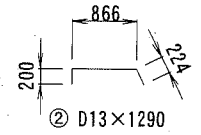
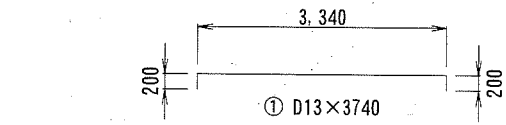
鉄筋番号	鉄筋径	長さ (mm)	単位重量 (kg/m)	1本あたり の重量 (kg/本)	本数	重量 (kg)	備考	
①	D13	3,740	0.995	3.72	4	14.88		
②	D13	1,290	0.995	1.28	18	23.04		
③	D13	3,300	0.995	3.28	30	98.40		
④	D13	5,500	0.995	5.47	11	60.17		
⑤	D13	8,190	0.995	8.15	28	228.20		
⑥	D13	5,140	0.995	5.11	47	240.17		
⑦	D13	5,470	0.995	5.44	18	97.92		
⑧	D13	8,340	0.995	8.30	10	83.00		
⑨	D13	1,220	0.995	1.21	24	29.04		
⑩	D13	1,560	0.995	1.55	28	43.40		
⑪	D13	1,560	0.995	1.55	10	15.50		
⑫	D13	4,670	0.995	4.65	18	83.70		
⑬	D13	8,300	0.995	8.26	8	66.08		
⑭	D13	1,450	0.995	1.44	6	8.64		
⑮	D13	1,490	0.995	1.48	52	76.96		
⑯	D13	4,300	0.995	4.28	6	25.68		
⑰	D13	2,270	0.995	2.26	14	31.64		
⑱	D13	2,240	0.995	2.23	30	66.90		
⑲	D19	5,380	2.25	12.11	18	217.98	SD345	
⑳	D22	5,380	3.04	16.36	17	278.12	SD345	
㉑	D13	1,490	0.995	1.48	37	54.76		
合計(D13)						SD295	1348.08	
合計(D19)						SD345	217.98	
合計(D22)						SD345	278.12	

番号	長さ (mm)
1	3,780
2	3,275
3	2,773
4	2,270
5	1,768
6	1,265
7	763
平均	2,270

番号	長さ (mm)
1	960
2	1,086
3	1,211
4	1,336
5	1,461
6	1,586
7	1,711
8	1,836
9	1,961
10	2,086
11	2,211
12	2,336
13	2,461
14	2,586
15	2,711
平均	1,840

番号	長さ (mm)	本数
1	1,055	2
2	1,067	2
3	1,072	5
4	1,081	7
5	1,093	7
6	1,105	7
7	1,117	7
平均	1,090	

番号	長さ (mm)
1	1,052
2	1,055
3	1,057
4	1,060
5	1,062
6	1,065
7	1,067
8	1,070
9	1,072
10	1,075
11	1,078
12	1,081
13	1,084
14	1,087
15	1,090
16	1,093
17	1,096
18	1,099
19	1,102
20	1,105
21	1,108
22	1,111
23	1,114
24	1,117
25	1,120
26	1,122
平均	1,090



※:特記なき鉄筋の材質は、SD295とする。

横須賀市 みなと振興部 港湾整備課

工事名称	令和2年度新港地区 新港1・2号岸壁改良工事		
図面名称	受衝板付防舷材 パラペット部 配筋図(その2)(TYPE①)		
図面番号	17枚の内13	縮尺	S=1/100
製作年月日	令和2年 11月 日		

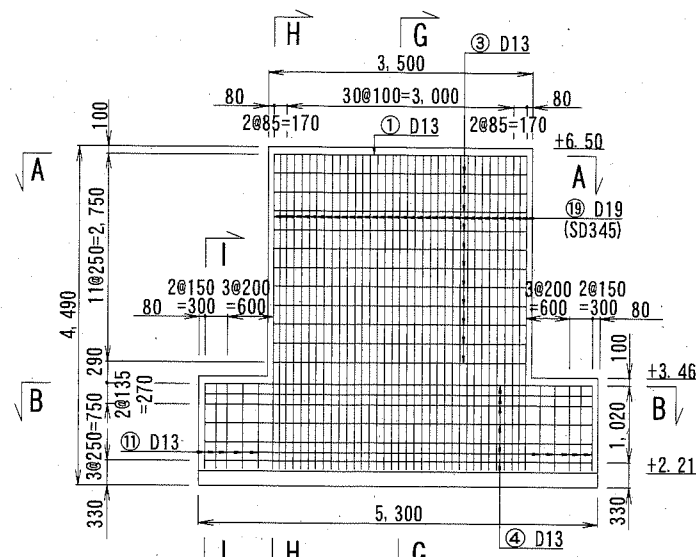
課長



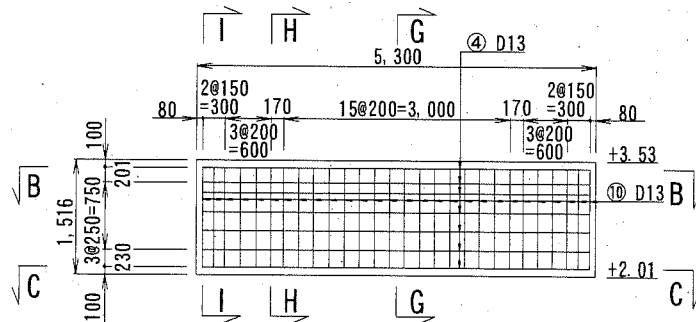
受衝板付防舷材 パラペット部 配筋図 (その3)
(TYPE②)

S=1/100, u;mm

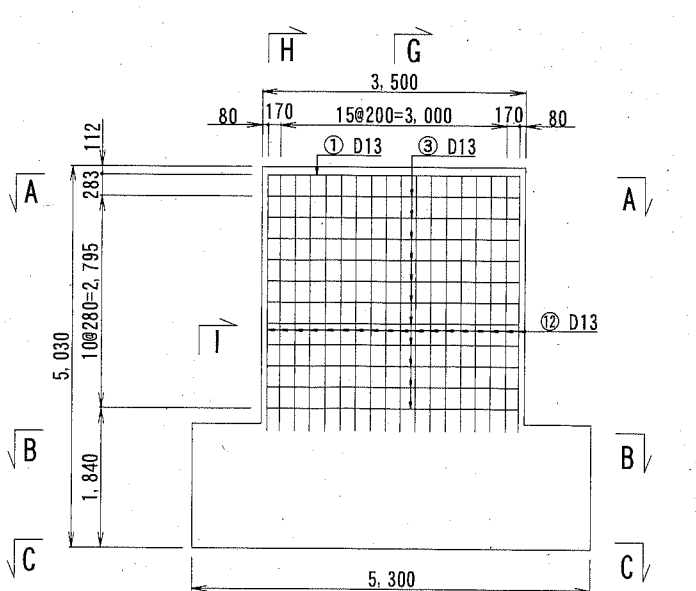
Sect D-D



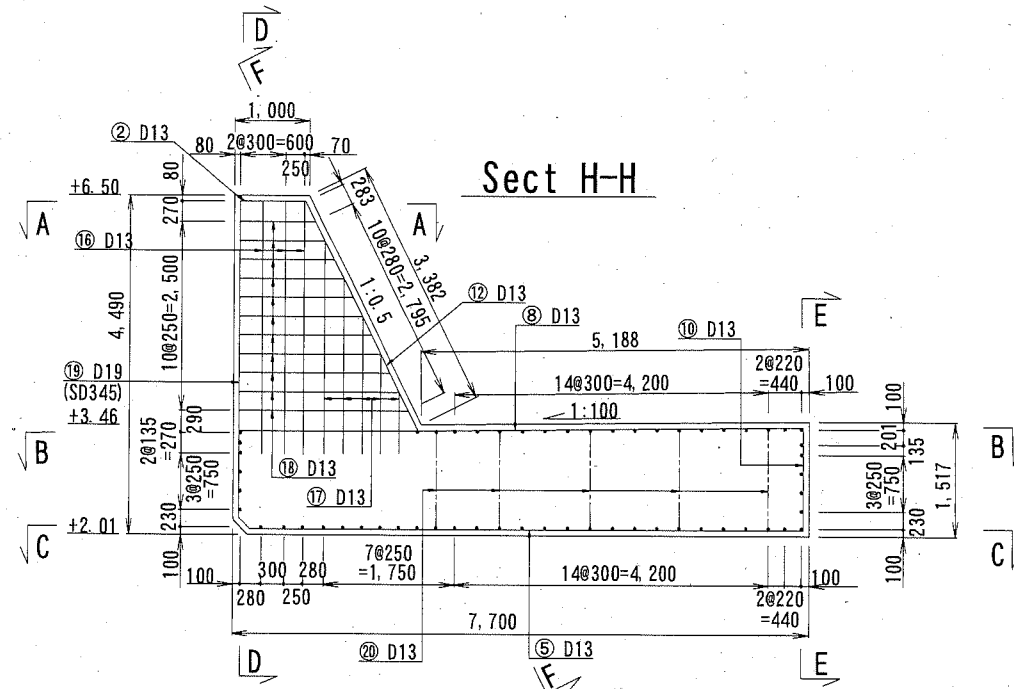
Sect E-E



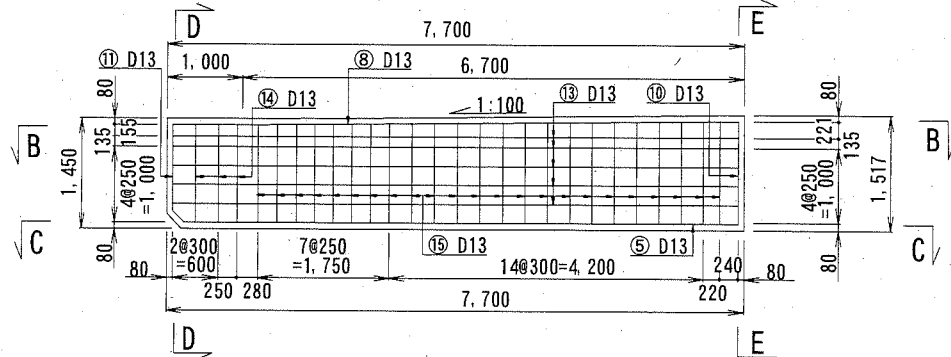
Sect F-F



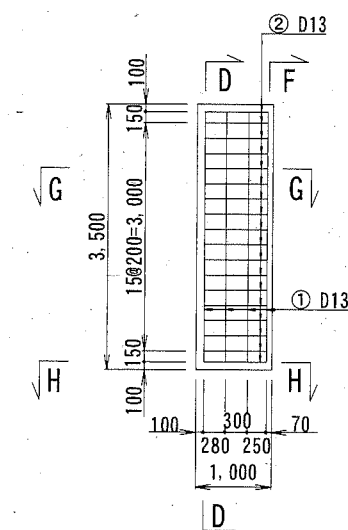
Sect H-H



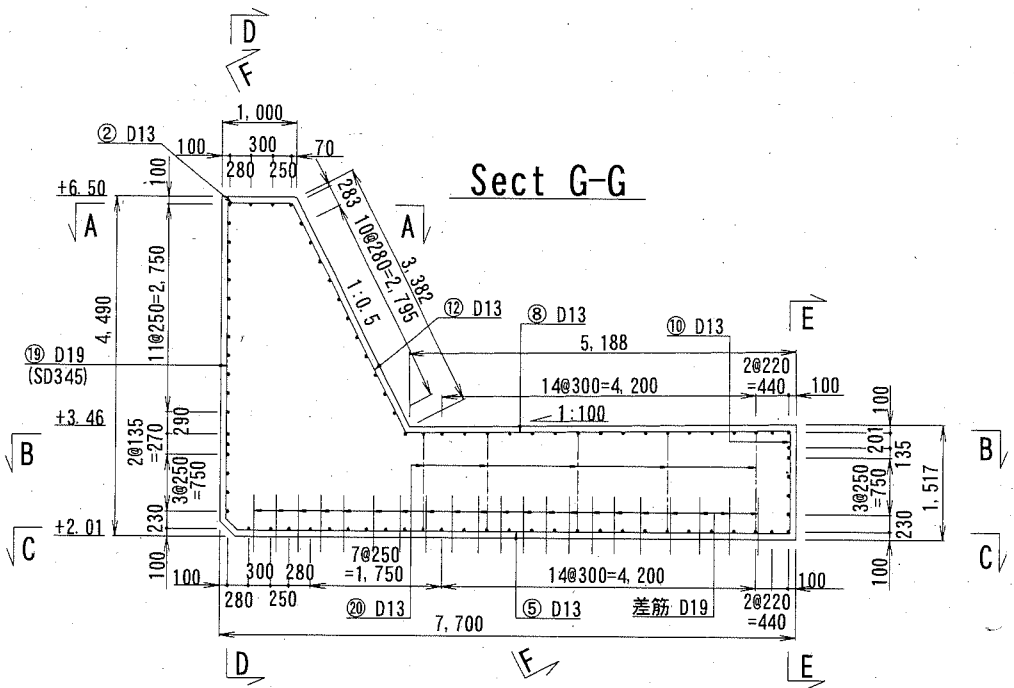
Sect I-I



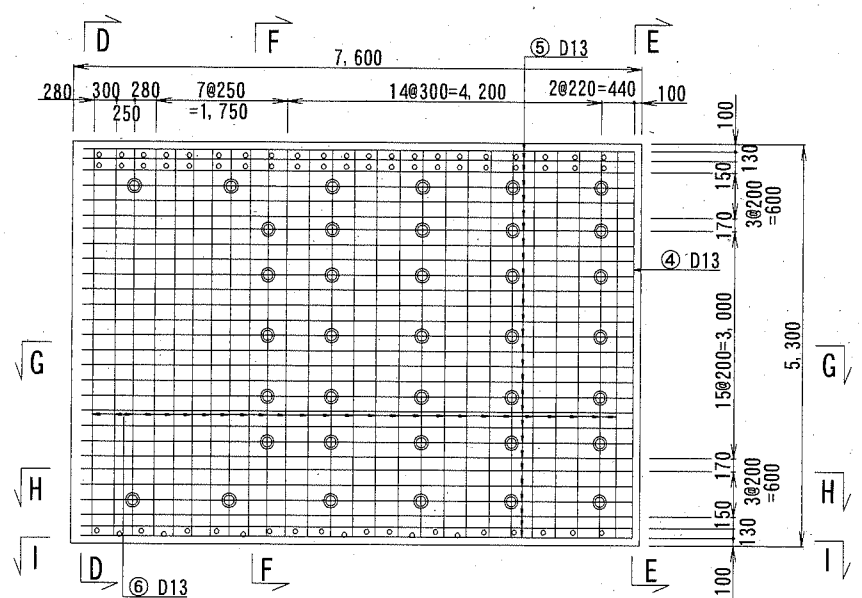
Sect A-A



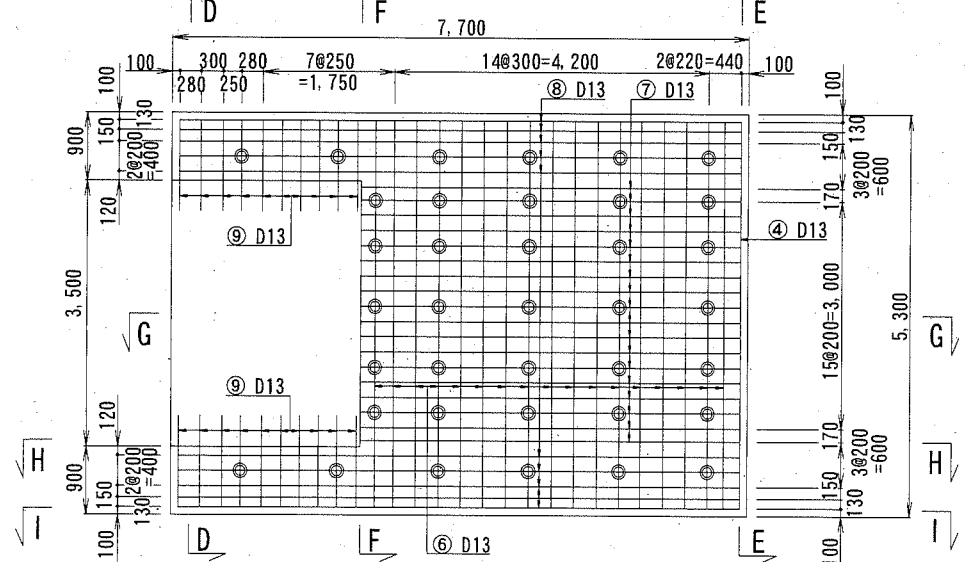
Sect G-G



Sect C-C



Sect B-B



横須賀市 みなと振興部 港湾整備課

工事名称 令和2年度新港地区
新港1・2号岸壁改良工事

図面名称 受衝板付防舷材 パラペット部 配筋図(その3)(TYPE②)

図面番号 17枚の内14 縮尺 S=1/100

製作年月日 令和2年 11月 日

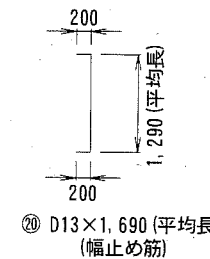
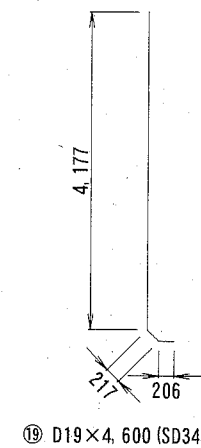
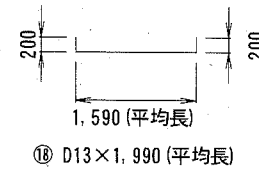
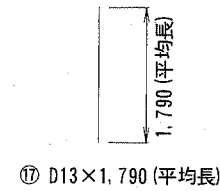
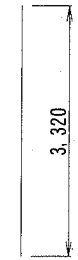
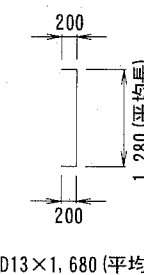
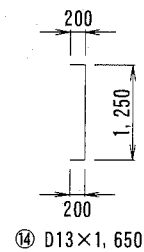
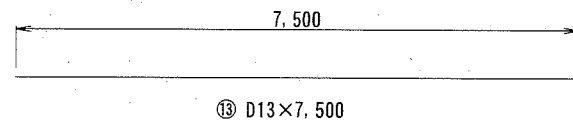
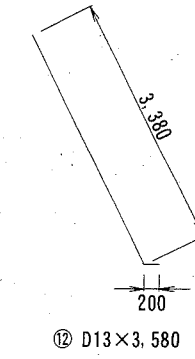
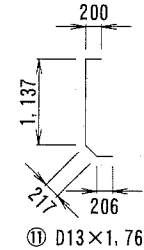
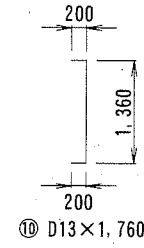
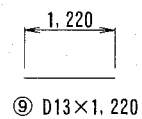
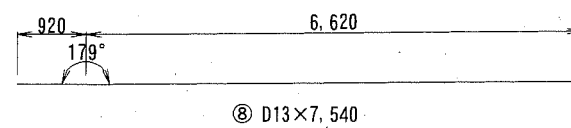
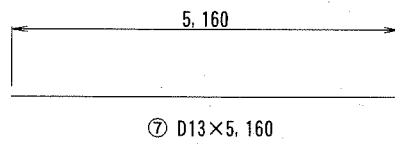
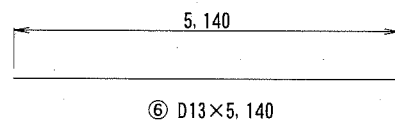
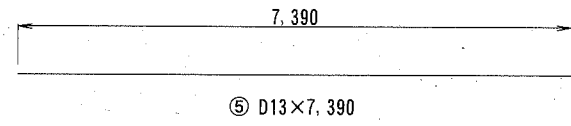
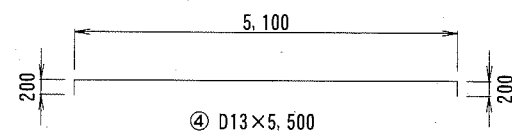
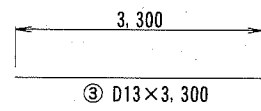
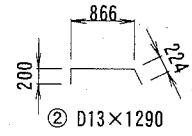
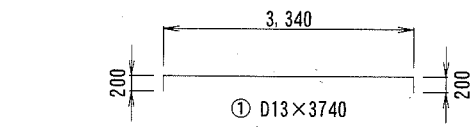
※:特記なき鉄筋の材質は、SD295とする。
※:○はアンカー筋を示す。
※:●は幅止め筋を示す。
※:標高値の単位はmである。

課長

受衝板付防舷材 パラペット部 配筋図(その4) S=1/100, u;mm
(TYPE②)

鉄筋表

鉄筋番号	鉄筋径	長さ (mm)	単位重量 (kg/m)	1本あたり の重量 (kg/本)	本数	重量 (kg)	備考
①	D13	3,740	0.995	3.72	4	14.88	
②	D13	1,290	0.995	1.28	18	23.04	
③	D13	3,300	0.995	3.28	22	72.16	
④	D13	5,500	0.995	5.47	13	71.11	
⑤	D13	7,390	0.995	7.35	28	205.80	
⑥	D13	5,140	0.995	5.11	43	219.73	
⑦	D13	5,160	0.995	5.13	18	92.34	
⑧	D13	7,540	0.995	7.50	10	75.00	
⑨	D13	1,220	0.995	1.21	20	24.20	
⑩	D13	1,760	0.995	1.75	28	49.00	
⑪	D13	1,760	0.995	1.75	10	17.50	
⑫	D13	3,580	0.995	3.56	18	64.08	
⑬	D13	7,500	0.995	7.46	10	74.60	
⑭	D13	1,650	0.995	1.64	6	9.84	
⑮	D13	1,680	0.995	1.67	46	76.82	
⑯	D13	3,320	0.995	3.30	6	19.80	
⑰	D13	1,790	0.995	1.78	10	17.80	
⑱	D19	4,600	2.25	10.35	35	362.25	SD345
⑳	D13	1,690	0.995	1.68	37	62.16	
合計(D13)					SD295	1233.42	
合計(D19)					SD345	362.25	



番号	長さ (mm)
1	2,798
2	2,295
3	1,793
4	1,290
5	788
平均	1,790

番号	長さ (mm)
1	966
2	1,091
3	1,216
4	1,341
5	1,466
6	1,591
7	1,716
8	1,841
9	1,966
10	2,091
11	2,216
平均	1,590

番号	長さ (mm)
1	1,252
2	1,255
3	1,257
4	1,260
5	1,262
6	1,265
7	1,267
8	1,270
9	1,273
10	1,276
11	1,279
12	1,282
13	1,285
14	1,288
15	1,291
16	1,294
17	1,297
18	1,300
19	1,303
20	1,306
21	1,309
22	1,312
23	1,314
平均	1,280

番号	長さ (mm)	本数
1	1,250	2
2	1,262	2
3	1,267	5
4	1,276	7
5	1,288	7
6	1,300	7
7	1,312	7
平均	1,290	

※:特記なき鉄筋の材質は、SD295とする。

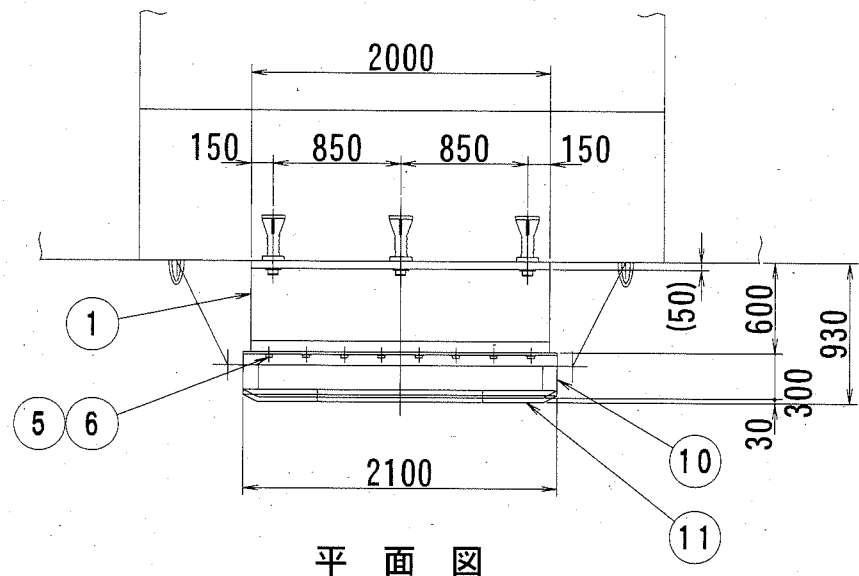
横須賀市 みなと振興部 港湾整備課

工事名称	令和2年度新港地区 新港1・2号岸壁改良工事		
図面名称	受衝板付防舷材 パラペット部 配筋図(その4)(TYPE②)		
図面番号	17枚の内15	縮尺	S=1/100
製作年月日	令和2年 11月 日		

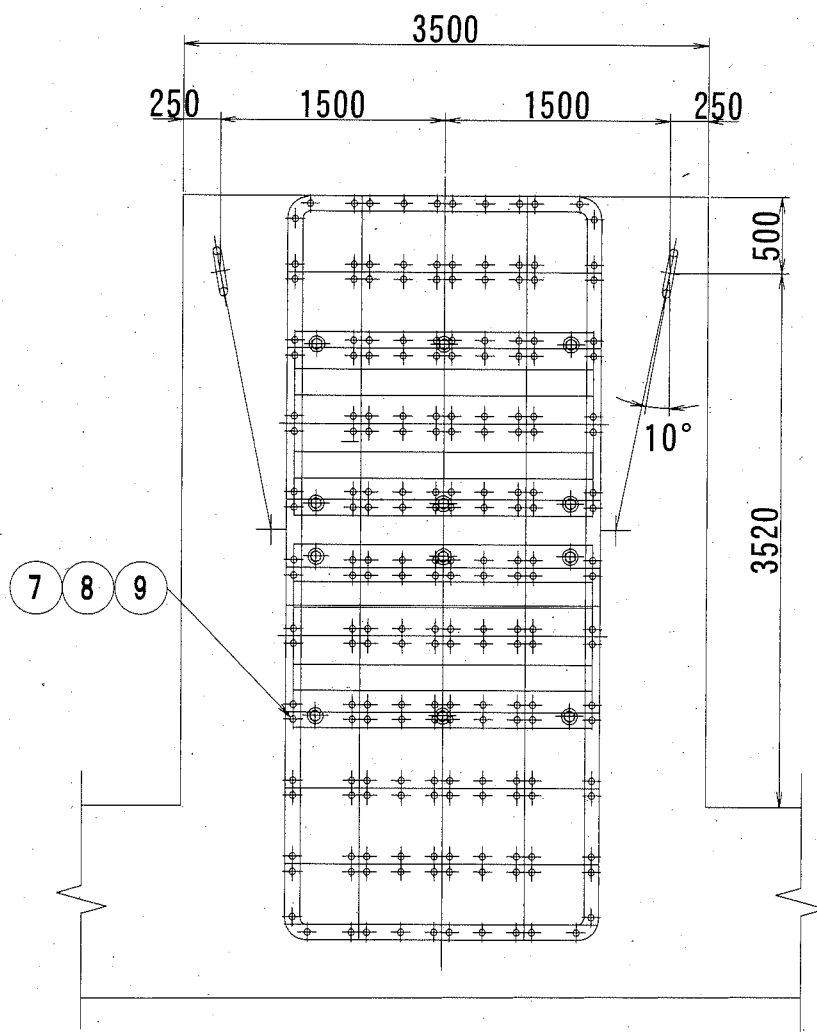
課長



受衝板付防舷材 参考図 (TYPE①) S=1/50, u;mm



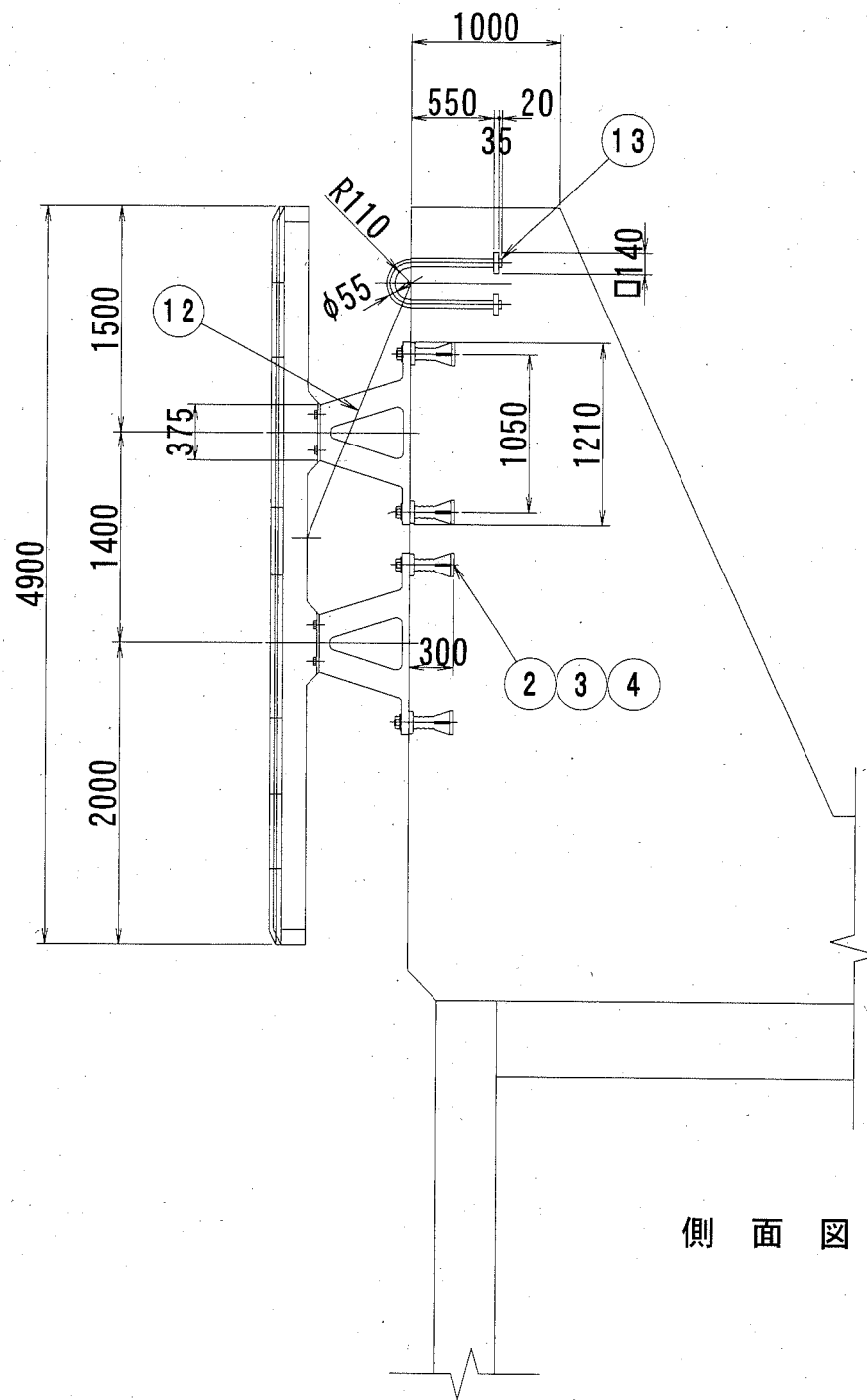
平面図



正面図

▽ +7.50
 ▽ +6.00
 ▽ +4.60
 ▽ +3.48
 ▽ +2.60
 ▽ +2.23
 ▽ H. W. L+2.00

▽ L. W. L±0.00



側面図

番号	名称	材質	数量	備考
1	TIV ^製 -600H×2000L (K3) ゴム防舷材	ゴム SS400	2	
2	SU44 埋込栓	合成樹脂	12	
3	SU44 アンカーボルト	SS400	12	溶融亜鉛メッキ
4	SU44用ワッシャー	SS400	12	溶融亜鉛メッキ
5	M30 ボルト	SUS304	32	
6	M30 ワッシャー	SUS304	32	スプリングワッシャー付
7	M16 ボルト	SUS304	204	
8	M16 ナット	SUS304	204	プロテクターパネルに溶接
9	M16用ワッシャー	SUS304	204	
10	プロテクターパネル2.1m×4.9m	SS400	1	防食塗装
11	フェンダートップ	合成樹脂	40	
12	φ30 吊上げチェーン	SS400 SBC490	2	溶融亜鉛メッキ
13	φ55 Uアンカー	SS400	2	溶融亜鉛メッキ

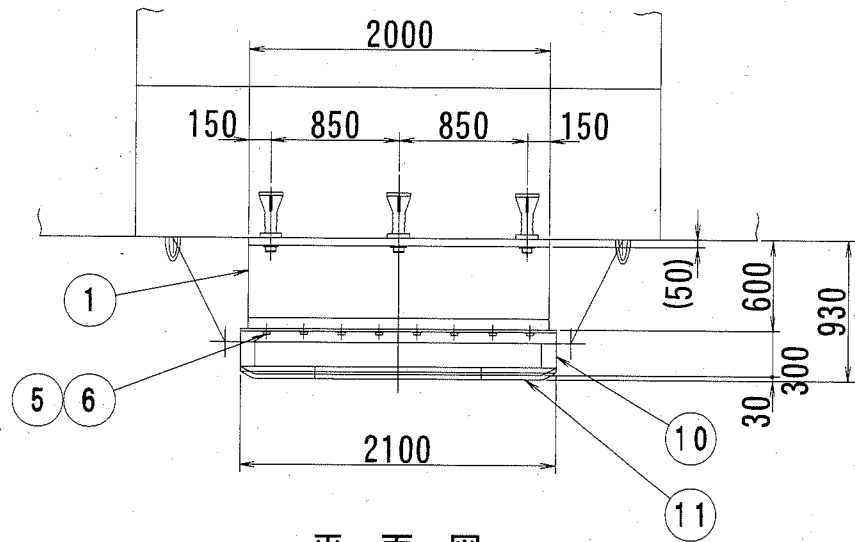
横須賀市 みなと振興部 港湾整備課

工事名称	令和2年度新港地区 新港1・2号岸壁改良工事		
図面名称	受衝板付防舷材 参考図 (TYPE①)		
図面番号	17枚の内16	縮尺	S=1/50
製作年月日	令和2年 11月 日		

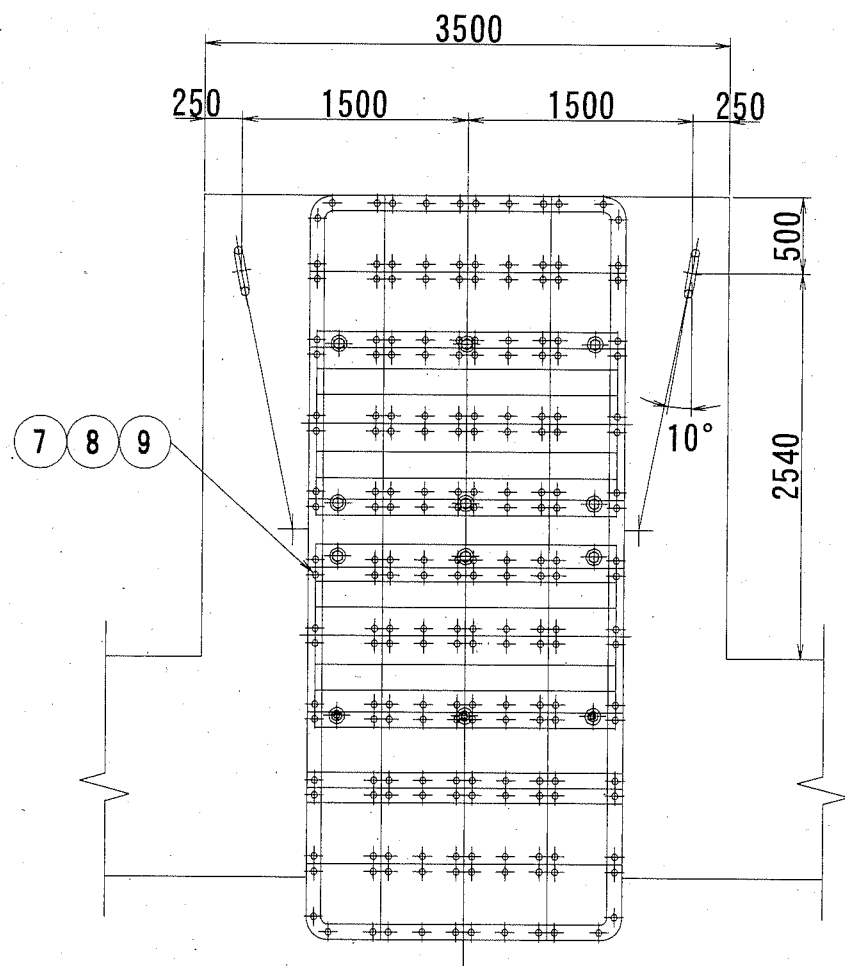
課長



受衝板付防舷材 参考図 (TYPE②) S=1/50, u;mm

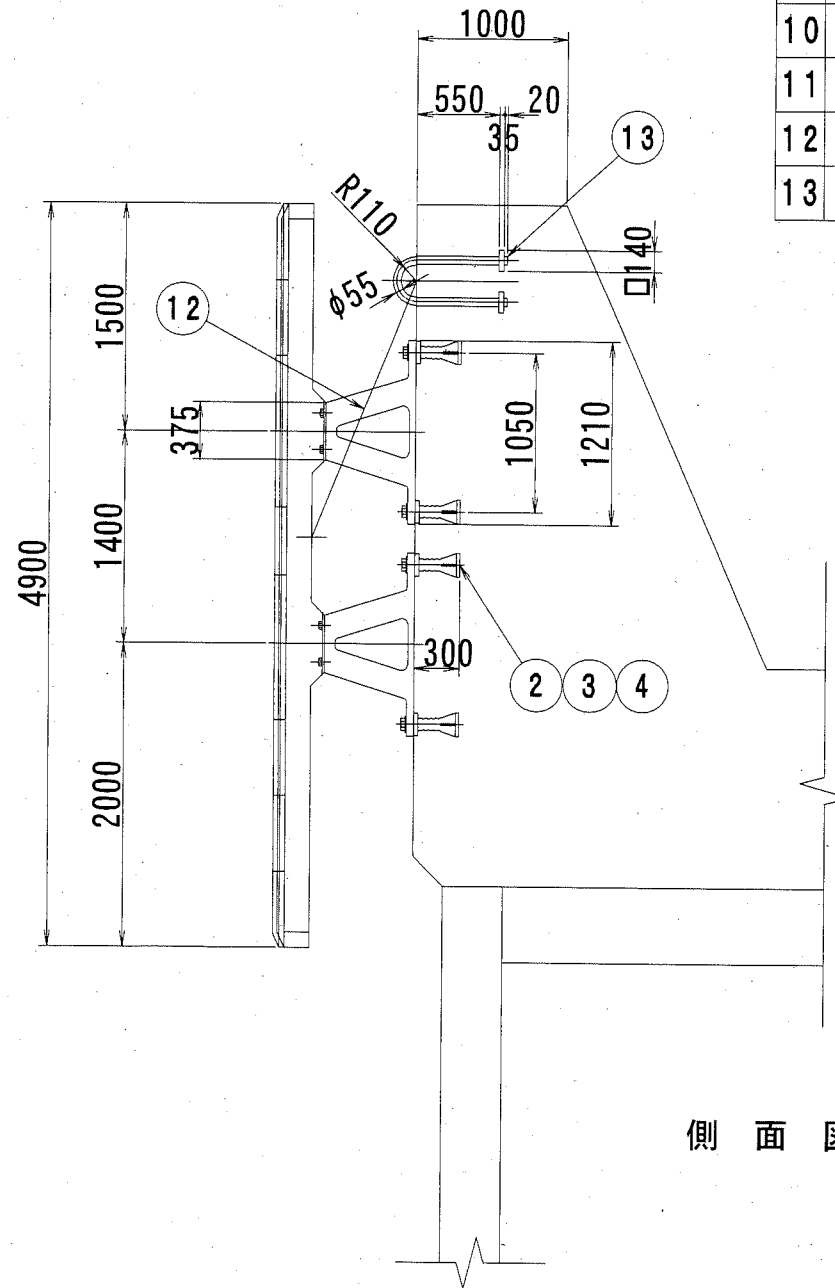


平面図



正面図

▽ +6.50
 ▽ +5.00
 ▽ +3.46
 ▽ +2.01
 ▽ H.W. L+2.00
 ▽ +1.60
 ▽ L.W. L±0.00



側面図

番号	名称	材質	数量	備考
1	ITV型-600H×2000L (K3) ゴム防舷材	ゴム SS400	2	
2	SU44 埋込栓	合成樹脂	12	
3	SU44 アンカーボルト	SS400	12	溶融亜鉛メッキ
4	SU44用ワッシャー	SS400	12	溶融亜鉛メッキ
5	M30 ボルト	SUS304	32	
6	M30 ワッシャー	SUS304	32	スプリングワッシャー付
7	M16 ボルト	SUS304	204	
8	M16 ナット	SUS304	204	プロテクターパネルに溶接
9	M16用ワッシャー	SUS304	204	
10	プロテクターパネル2.1m×4.9m	SS400	1	防食塗装
11	フェンダートップ	合成樹脂	40	
12	φ30 吊上げチェーン	SS400 SBC490	2	溶融亜鉛メッキ
13	φ55 Uアンカー	SS400	2	溶融亜鉛メッキ

横須賀市 みなと振興部 港湾整備課

工事名称	令和2年度新港地区 新港1・2号岸壁改良工事		
図面名称	受衝板付防舷材 参考図 (TYPE②)		
図面番号	17枚の内17	縮尺	S=1/50
製作年月日	令和2年 11月 日		

課長

橋川