

<修繕>

芸術劇場誘導灯設備交換修繕仕様書

1	修繕名称	芸術劇場誘導灯設備交換修繕
2	施行場所	横須賀市本町3-27 横須賀芸術劇場
3	修繕物件	誘導灯設備
4	修繕内容	横須賀芸術劇場(駐車場を含む)の上記物件の交換修繕 (配線、調整、機能確認、撤去部品の引き取りを含む) ※別添の特記事項、交換対象一覧及び図面のとおり
5	履行期間	契約の日から令和3年 3月31日まで
6	特記事項	(1)修繕完了後、文化振興課職員による立会い検査を受けること。 (2)本修繕完了後、本修繕に起因する不具合が生じた場合、速やかに無償にて修復を行うこと。
7	契約方法	総価による物件修繕請負契約
8	支払方法	1 部分払い:しない 2 修繕完了後、一括払い
9	施行監理	現場及び技術的事項を監理する責任者をおくこと。
10	その他事項	この仕様書に定めのない事項及び疑義を生じた場合は、別途協議するものとする。
11	監督員 連絡先	横須賀市文化スポーツ観光部文化振興課 坂本 TEL046-822-9478 FAX046-824-3277

<指示又は希望事項>

グリーン購入	仕様書でグリーン物品購入の指示がある場合は、横須賀市グリーン購入基本方針及び調達方針に基づく環境物品等を納入すること。また、仕様書で特に指示がない場合で請負代金に物品等の購入経費が含まれている場合は、できるだけこの方針に基づく環境物品等の調達をお願いします。 (上記方針については、本市のホームページ「よこすかのグリーン購入」参照)
--------	---

芸術劇場誘導灯設備交換修繕仕様書 特記事項

1 作業日程等

作業内容、搬入・搬出経路等及び作業スケジュールについて、施設の指定管理者（公益財団法人横須賀芸術文化財団）と十分協議をし、施設の運営に支障のないようにすること。

2 就業可能時間

原則として午前8時30分から午後22時までとする。

ただし、誘導灯信号装置は、別途調整を行う場合がある。

3 資材及び廃材の管理

資材及び廃材の保管場所や搬入・搬出経路等について、施設の指定管理者と十分協議すること。

4 事故防止対策等

(1) 整理整頓及び清掃は安全上の基本であり、常に重点的に実施する。

(2) 施設の公演中等における騒音、振動、塵埃や異臭の発生には十分注意すること。

(3) 施設利用者及び施設職員等の往来に十分注意すること。特に駐車場の車路を施工する際は、安全誘導員を配置すること。

(4) 高所作業や配線作業等において事故防止策を徹底すること。

(5) 緊急時の処置についての連絡先等を提示すること。

5 その他

(1) 誘導灯は、すべてBH級に更新すること。

(2) 館内景観を損なうため、指定品以外は納品できません。

(3) 特別色塗装・現場加工の製品を含め、すべての対象箇所について、製作発注前に必ず現場確認を行い、色合わせ等を行うこと。

(4) 誘導灯信号装置は、舞台の演出に関わるため、施工前に必ず現場確認を行い、施設の指定管理者と仕様の打ち合わせを行うこと。

(5) 撤去部品は適正に引き取ること。

(6) 横須賀市消防局への届け出や検査等に対して、施設の指定管理者に協力すること。

NO.	施設	フロア	設置場所	既設タイプ					リニューアルプレート有無	プレート品番	LED誘導灯品番	表示板品番
				壁	直付	避難口誘導灯	小形	FA11971P				
1	大劇場	10階(M9階)	U階段側 空調機械室1	壁	直付	避難口誘導灯	小形	FA11971P	なし(直付)	なし	FA40316 LE1	FK20000 左向き
2	大劇場	10階(M9階)	U階段側 空調機械室2	壁	直付	避難口誘導灯	小形	FA11971P	なし(直付)	なし	FA40316 LE1	FK20000 左向き
3	大劇場	10階(M9階)	V階段側 空調機械室3	壁	直付	避難口誘導灯	小形	FA11971P	なし(直付)	なし	FA40316 LE1	FK20000 左向き
4	大劇場	10階(M9階)	V階段側 空調機械室4	壁	直付	避難口誘導灯	小形	FA11971P	なし(直付)	なし	FA40316 LE1	FK20000 左向き
5	大劇場	9階	U階段 通路	壁	直付	避難口誘導灯	中形	FA21958P	なし(直付)	なし	FA40316 LE1	FK20000 左向き
6	大劇場	9階	U階段 通路	壁	埋込み	通路誘導灯 みぎ矢印	小形	FA11752P	あり 加工品	FK11724 BH形に合わせ加工	FA40307 LE1	FK20017 みぎ
7	大劇場	9階	階段9	壁	直付	避難口誘導灯	小形	FA11971P	なし(直付) ※現場合わせ	なし	FA40316 LE1	FK20000 左向き
8	大劇場	9階	V階段 通路	壁	直付	避難口誘導灯	中形	FA21958P	なし(直付)	なし	FA40316 LE1	FK20000 左向き
9	大劇場	9階	V階段 通路	壁	埋込み	通路誘導灯 ひだり矢印	小形	FA11752P	あり 加工品	FK11724 BH形に合わせ加工	FA40307 LE1	FK20016 ひだり
10	大劇場	9階	階段10	壁	直付	避難口誘導灯	小形	FA11971P	なし(直付) ※現場合わせ	なし	FA40316 LE1	FK20000 左向き
11	大劇場	8階	下手側 通路	壁・BOX	埋込み	通路誘導灯 みぎ矢印	小形	FA11752P	あり 加工品 ※現場合わせ	FK11724 BH形に合わせ加工 ※現場合わせ	FA40307 LE1	FK20017 みぎ
12	大劇場	8階	上手側 通路	壁・BOX	埋込み	通路誘導灯 ひだり矢印	小形	FA11752P	あり 加工品 ※現場合わせ	FK11724 BH形に合わせ加工 ※現場合わせ	FA40307 LE1	FK20016 ひだり
13	大劇場	7階	舞台奥 空調機械室(S階段側)	壁	直付	避難口誘導灯	中形	FA21958P	あり	FK21747	FA40316 LE1	FK20000 左向き
14	大劇場	7階	舞台奥 空調機械室(中央)	天井	吊下げ	通路誘導灯 片面 みぎ・ひだり矢印	中形	FA21958P	あり 吊具500mm	FP22350 吊具500mm	FA40316 LE1	FK20018 みぎ・ひだり
15	大劇場	7階	舞台奥 空調機械室(T階段側)	壁	直付	避難口誘導灯	中形	FA21958P	あり	FK21747	FA40316 LE1	FK20000 左向き
16	大劇場	7階	客席5階 空調機械室(2)	壁	直付	避難口誘導灯	中形	FA21958P	あり	FK21747	FA40316 LE1	FK20000 左向き
17	大劇場	7階	休養室	壁	直付	防災設備標示灯 避難器具・ひだり矢印	小形	FA11971P	あり 加工品	FK11734 BH形に合わせ加工	FA20380 LE1	FK20090 避難器具
18	大劇場	7階	屋上出口	壁	直付	防災設備標示灯 避難器具	小形	FA11971P	あり 加工品	FK11734 BH形に合わせ加工	FA20380 LE1	FK20091 避難器具
19	大劇場	6階	調光機室	壁	直付	避難口誘導灯	中形	FA21958P	あり	FK21747	FA40316 LE1	FK20000 左向き
20	大劇場	6階	客席4階 空調機械室(2)	壁	直付	避難口誘導灯	中形	FA21958P	なし(直付)	なし	FA40316 LE1	FK20000 左向き
21	大劇場	6階	客席4階 空調機械室(2)	天井	吊下げ	通路誘導灯 両面 みぎ・ひだり矢印	中形	FA21968P	あり 吊具500mm	FP22350 吊具500mm	FA40326 LE1	FK20018 みぎ・ひだり FK20018 みぎ・ひだり
22	大劇場	6階	客席4階 空調機械室(2)	壁	直付	避難口誘導灯	中形	FA21958P	なし(直付)	なし	FA40316 LE1	FK20000 左向き
23	大劇場	5階	電気室	壁	直付	避難口誘導灯	中形	FA21958P	あり	FK21747	FA40316 LE1	FK20000 左向き
24	大劇場	4階	舞台奥 制御盤室(S階段側)	天井	吊下げ	通路誘導灯 片面 ひだり矢印	中形	FA21958P	あり 吊具500mm	FP22350 吊具500mm	FA40316 LE1	FK20016 ひだり
25	大劇場	4階	舞台奥 制御盤室	天井	直付	避難口誘導灯	中形	FA21958P	なし 既存ダクト金具に直付	なし	FA40316 LE1	FK20000 左向き
26	大劇場	4階	舞台奥 制御盤室(T階段側)	壁	直付	避難口誘導灯	中形	FA21958P	あり	FK21747	FA40316 LE1	FK20000 左向き
27	大劇場	4階	舞台奥 油圧源室	壁	直付	避難口誘導灯	中形	FA21958P	あり	FK21747	FA40316 LE1	FK20000 左向き
28	大劇場	4階	事務室(1)	壁	直付	避難口誘導灯	中形	FA21958P	あり 加工品	FK11734 BH形に合わせ加工	FA40307LE1	FK20000 左向き

NO.	施設	フロア	設置場所	既設タイプ				リニューアル プレート有無	プレート品番	LED誘導灯品番	表示板品番	
				天井	直付	通路誘導灯 片面 ひだり 矢印	中形					FA21958P
29	大劇場	3階	舞台奥 通路(S階段側)	天井	直付	通路誘導灯 片面 ひだり 矢印	中形	FA21958P	あり	FK21727	FA40316 LE1	FK20016 ひだり
30	大劇場	3階	舞台奥 通路	壁	埋込み	通路誘導灯 みぎ・ひだり 矢印	小形	FA11752P	あり 加工品	FK11724 BH形に合わせ 加工	FA40307 LE1	FK20018 みぎ・ひだり
31	大劇場	3階	舞台奥 通路(T階段側)	天井	直付	避難口誘導灯	中形	FA21958P	あり	FK21727	FA40316 LE1	FK20000 左向き
32	大劇場	3階	舞台奥 照明器具庫	壁	直付	避難口誘導灯	中形	FA21958P	なし(直付)	なし	FA40316 LE1	FK20000 左向き
33	大劇場	3階	事務室(1) 舞台側	壁	直付	避難口誘導灯	中形	FA21958P	なし 本体ふかし ※現場 合わせ	なし	FA40316 LE1	FK20000 左向き
34	大劇場	3階	事務室(1) ロビー側	壁	埋込み	避難口誘導灯	中形	FA21905P	なし 天吊または本体ふか し ※現場合わせ	FK21724加工(ブランク)	FA40307 LE1	FK20000 左向き
35	大劇場	3階	V階段側 音響器具庫	壁	直付	避難口誘導灯	中形	FA21958P	なし(直付)	なし	FA40316 LE1	FK20000 左向き
36	大劇場	1階	荷捌場 EV9側	壁	直付	避難口誘導灯	中形	FA21958P	あり 加工品	FK11734 BH形に合わせ 加工	FA40307 LE1	FK20000 左向き
37	大劇場	1階	舞台 下手奥(S階段側)	壁	直付	避難口誘導灯 キセノン 点滅型	中形	FA21938P	あり 加工品	FK21747 加工・ブラック塗 装	FA40333 LE1	FK20000 左向き
38	大劇場	1階	舞台 上手奥(T階段側)	壁	直付	避難口誘導灯 キセノン 点滅型	中形	FA21938P	あり 加工品	FK21747 加工・ブラック塗 装	FA40333 LE1	FK20000 左向き
39	大劇場	1階	荷捌場 楽屋口側	壁	直付	避難口誘導灯	中形	FA21958P	あり 加工品	FK11734 BH形に合わせ 加工	FA40307 LE1	FK20000 左向き
40	大劇場	1階	舞台 下手手前(U階段側)	壁	直付	避難口誘導灯 キセノン 点滅型	中形	FA21938P	あり 加工品	FK21747 加工・ブラック塗 装	FA40333 LE1	FK20000 左向き
41	大劇場	1階	奈落通路	壁	埋込み	通路誘導灯 みぎ・ひだり 矢印	小形	FA11752P	あり 加工品	FK11724 BH形に合わせ 加工	FA40307 LE1	FK20018 みぎ・ひだり
42	大劇場	1階	舞台 上手手前(V階段側)	壁	直付	避難口誘導灯 キセノン 点滅型	中形	FA21938P	あり 加工品	FK21747 加工・ブラック塗 装	FA40333 LE1	FK20000 左向き
43	大劇場	1階	チケットセンター入口	壁	埋込み	避難口誘導灯	中形	FA21905P	あり	FK21724	FA40307 LE1	FK20000 左向き
44	大劇場	1階	チケットセンター 通路	壁	埋込み	通路誘導灯 みぎ・ひだり 矢印	小形	FA11752P	あり 加工品	FK11724 BH形に合わせ 加工	FA40307 LE1	FK20018 みぎ・ひだり
45	大劇場	B1階	打合せ(1)前 通路	壁	埋込み	通路誘導灯 みぎ・ひだり 矢印	小形	FA11752P	あり 加工品	FK11724 BH形に合わせ 加工	FA40307 LE1	FK20018 みぎ・ひだり
46	大劇場	B1階	下手側 通路	壁	埋込み	通路誘導灯 ひだり矢印	小形	FA11752P	あり 加工品	FK11724 BH形に合わせ 加工	FA40307 LE1	FK20016 ひだり
47	大劇場	B1階	上手側 通路	壁	埋込み	通路誘導灯 みぎ・ひだり 矢印	小形	FA11752P	あり 加工品	FK11724 BH形に合わせ 加工	FA40307 LE1	FK20018 みぎ・ひだり
48	大劇場	B1階	U階段側	壁	直付	避難口誘導灯	中形	FA21958P	あり 加工品	FK11734 BH形に合わせ 加工	FA40307 LE1	FK20000 左向き
49	大劇場	B1階	ピット側通路	壁	埋込み	通路誘導灯 みぎ・ひだり 矢印	小形	FA11752P	あり 加工品	FK11724 BH形に合わせ 加工	FA40307 LE1	FK20018 みぎ・ひだり
50	大劇場	B1階	V階段側	壁	直付	避難口誘導灯	中形	FA21958P	あり 加工品	FK11734 BH形に合わせ 加工	FA40307 LE1	FK20000 左向き
51	大劇場	B2階	S階段側	天井	直付	通路誘導灯 両面 みぎ (ひだり)矢印	中形	FA21968P	あり	FK21727	FA40326 LE1	FK20016 ひだり FK20017 みぎ
52	大劇場	B2階	男女トイレ前 通路	壁	埋込み	通路誘導灯 みぎ・ひだり 矢印	小形	FA11752P	あり 加工品	FK11724 BH形に合わせ 加工	FA40307 LE1	FK20018 みぎ・ひだり
53	大劇場	B2階	T階段側	天井	直付	通路誘導灯 両面 みぎ (ひだり)矢印	中形	FA21968P	あり	FK21727	FA40326 LE1	FK20016 ひだり FK20017 みぎ
54	大劇場	B2階	大リハーサル室 上手奥側	壁	埋込み	避難口誘導灯	中形	FA21905P	あり	FK21724	FA40307 LE1	FK20000 左向き
55	大劇場	B2階	大リハーサル室 控室	天井	直付	避難口誘導灯	中形	FA21958P	あり	FK21727	FA40316 LE1	FK20000 左向き
56	大劇場	B2階	小リハーサル室 下手奥側	壁	埋込み	避難口誘導灯	中形	FA21905P	あり	FK21724	FA40307 LE1	FK20000 左向き
57	大劇場	B2階	小リハーサル室 控室	天井	直付	避難口誘導灯	中形	FA21958P	あり	FK21727	FA40316 LE1	FK20000 左向き

NO.	施設	フロア	設置場所	既設タイプ				リニューアルプレート有無	プレート品番	LED誘導灯品番	表示板品番	
				壁	埋込み	通路誘導灯 みぎ・ひだり 矢印	小形					FA11752P
58	大劇場	B2階	下手側 通路	壁	埋込み	通路誘導灯 みぎ・ひだり 矢印	小形	FA11752P	あり 加工品	FK11724 BH形に合わせ加工	FA40307 LE1	FK20018 みぎ・ひだり
59	大劇場	B2階	上手側 通路	壁	直付	通路誘導灯 みぎ・ひだり 矢印	小形	FA11552P	あり 加工品	FK11734 BH形に合わせ加工	FA40307 LE1	FK20018 みぎ・ひだり
60	大劇場	B2階	小リハーサル室 下手手前側	壁	埋込み	避難口誘導灯	中形	FA21905P	あり	FK21724	FA40307 LE1	FK20000 左向き
61	大劇場	B2階	U階段側	天井	直付	通路誘導灯 両面 (ひだり)みぎ 矢印	中形	FA21968P	あり	FK21727	FA40326 LE1	FK20016 ひだり FK20017 みぎ
62	大劇場	B2階	手前側通路	壁	埋込み	通路誘導灯 みぎ・ひだり 矢印	小形	FA11752P	あり 加工品	FK11724 BH形に合わせ加工	FA40307 LE1	FK20018 みぎ・ひだり
63	大劇場	B2階	V階段側	天井	直付	通路誘導灯 両面 (ひだり)みぎ 矢印	中形	FA21968P	あり	FK21727	FA40326 LE1	FK20016 ひだり FK20017 みぎ
64	大劇場	B2階	大リハーサル室 上手手前側	壁	埋込み	避難口誘導灯	中形	FA21905P	あり	FK21724	FA40307 LE1	FK20000 左向き
65	大劇場	B2階	EV11前	壁	直付	避難口誘導灯	中形	FA21958P	あり 加工品	FK11734 BH形に合わせ加工	FA40307 LE1	FK20000 左向き
66	大劇場	B2階	EV12横 倉庫	天井	直付	避難口誘導灯	中形	FA21958P	あり	FK21727	FA40316 LE1	FK20000 左向き

NO.	施設	フロア	設置場所	既設タイプ		品番
				誘導灯信号装置	FF90053	
67	大劇場	3階	舞台下手袖	誘導灯信号装置	FF90053	FF90023
68	大劇場	3階	舞台下手袖	誘導灯信号装置	FF90053	FF90023
69	大劇場	3階	事務所	誘導灯信号装置	FF90053	FF90023
70	小劇場	5階	舞台下手袖	誘導灯信号装置	FF90053	FF90023

※製品図面参照

リニューアルプレート 品番・数量

FK11724 加工 BH形に合わせ加工	14	※製品図面参照
FK21747	7	
FP22350 吊具500mm	3	
FK11734 加工 BH形に合わせ加工	9	※製品図面参照
FK21727	9	
FK21724 加工 (ブランク)	1	※製品図面参照
FK21747 加工 ブラック塗装	4	
FK21724	5	※製品図面参照
なし	14	
66		

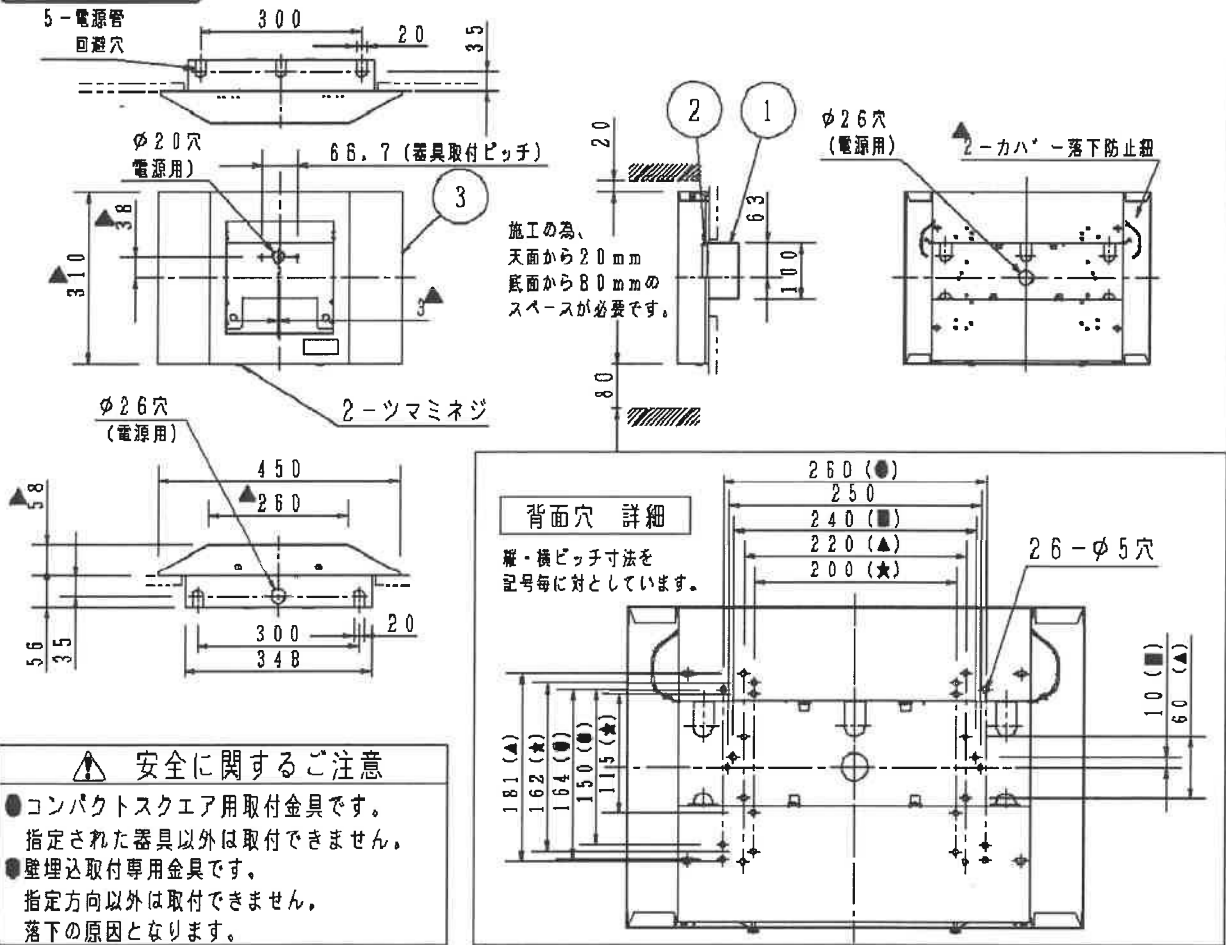
LED誘導灯 品番・数量

FA40316	28
FA40307	27
FA20380	2
FA40326	5
FA40333	4
66	

表示板 品番・数量

FK20000 左向き	41	※製品図面参照
FK20017 みぎ	6	
FK20016 ひだり	9	
FK20018 みぎ・ひだり	13	
FK20090 避難器具	1	
FK20091 避難器具	1	
71		

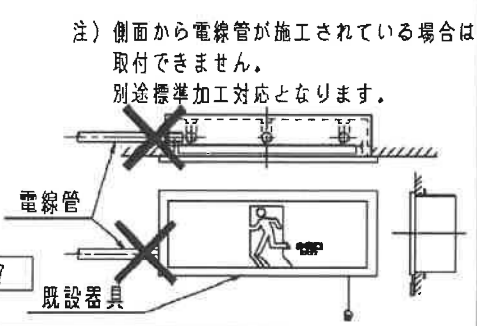
コンパクトスクエア



安全に関するご注意

- コンパクトスクエア用取付金具です。指定された器具以外は取付できません。
- 壁埋込取付専用金具です。指定方向以外は取付できません。落下の原因となります。

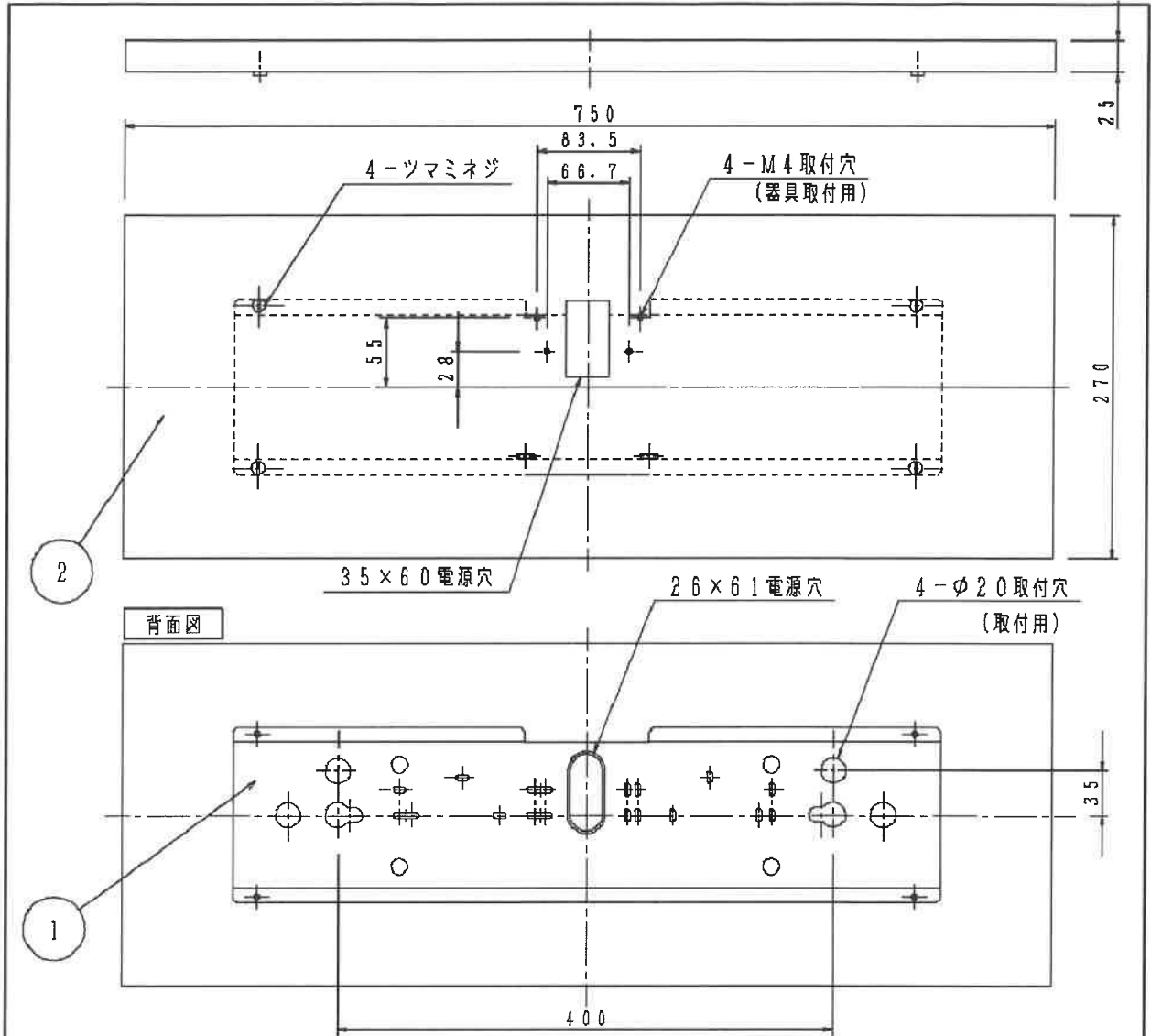
- 1) 既設誘導灯をコンパクトスクエア (LED B級) にリニューアルする場合にご使用ください。
- 2) 取付可能な器具の品番を必ずご確認ください。
- 3) 既設のリニューアル対象器具品番を必ずご確認ください。
- 4) この金具は埋込ボックスへの取付専用です。既設の埋込ボックスの品番を併せて必ずご確認ください。(取付可能器具品番)



FA20303	FA20307	FA40303	FA40307		
(リニューアル対象器具品番)					
FA11405	FA11751	FA11752	FA11752N	FA11752P	FA11752Z
FA11771	FA11781	FA11782	FA11782P	FA11782Z	FA11791
FA11905	FA11905P	FA11905Z	FAX11905	FAX11905P	FAX11905N
(リニューアル対象 埋込用取付ボックス品番)					
FK11681	FK11700	FK11766	FKX11700		

クールホワイト マンセル 10Y9/0.5

適合ランプ	5				品番
W・数	4				壁埋込用取付金具
器具質量	2.4kg	③	カバー	銅板 (t0.8)	クールホワイト ポリエステル粉体塗装
特記事項		②	取付金具	亜鉛鍍板 (t0.6)	FKH11724
誘導灯取付用		①	本体	亜鉛鍍板 (t0.8)	(FK11724加工)
		部番	部品名	材質・素材厚	備考
					齊藤 澤田
					パナソニック株式会社

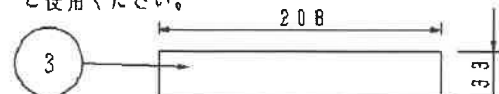


- 1) 既設誘導灯をコンパクトスクエアにリニューアルする場合にご使用ください。
- 2) 取付可能な器具の品番を必ずご確認ください。
- 3) ボルトの出しろは壁面より16~23mmにしてください。

- 4) 誘導灯器具天面に貼り付けるB級用化粧シートを同梱しています。(裏面両面テープ付)
※C級の場合は器具天面に合わせて、切ってください。

(適合誘導灯)

B級LED誘導灯		C級LED誘導灯
FA20312	FA40312	FA10312
FA20316	FA40316	FA10316
FA20318	FA40318	FA10318



安全に関するご注意

- コンパクトスクエア用取付金具です。指定された器具以外は取付できません。
- 壁面取付専用金具です。指定方向以外は取付できません。落下の原因となります。

クールホワイト マンセル 10Y9/0.5					
適合ランプ	5			品番	
W・数	4				
器具質量	2.2Kg	3	化粧シート	クールホワイト	FK21747
特記事項	2	カバー	鋼板 (t0.8)	クールホワイト メラミン塗装 (P分ツヤ消)	河 小 陣 野 出 内
	1	本体	亜鉛鍍板 (t0.8)		
	部番	部品名	材質・素材厚	備考	パナソニック株式会社

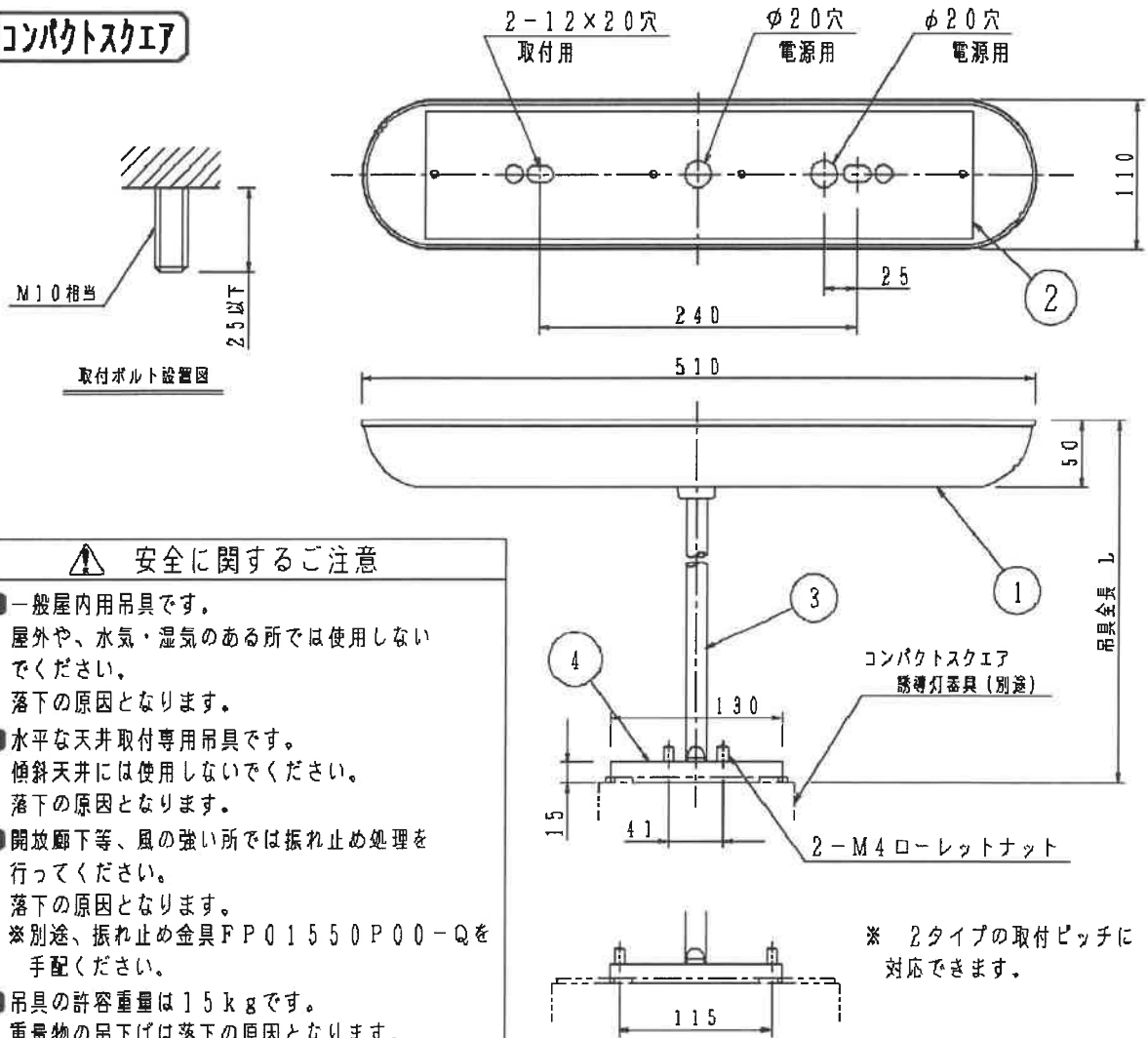
F 8 0

単位: mm 第三角法 (JIS A-4)

FK21747-K1



コンパクトスクエア



安全に関するご注意

- 一般屋内用吊具です。屋外や、水気・湿気のある所では使用しないでください。落下の原因となります。
- 水平な天井取付専用吊具です。傾斜天井には使用しないでください。落下の原因となります。
- 開放廊下等、風の強い所では振れ止め処理を行ってください。落下の原因となります。
※別途、振れ止め金具FP01550P00-Qを手配ください。
- 吊具の許容重量は15kgです。重量物の吊下げは落下の原因となります。

ご注意)

- ・ 既設誘導灯をコンパクトスクエアにリニューアルする場合にご使用ください。
- ・ LED及び冷陰極ランプ コンパクトスクエア用です。適合器具は器具図面に別途ご確認ください。
- ・ この吊具には、電源線(0.75mm²)が2本とアース線(1.25mm²)が1本同梱されています。
- ・ パイプ内に直接電源線を引き込まれる場合、電源線のねじれ等により器具が傾く恐れがありますので、同梱の電源線を使用するか線の乱れを抑えてください。

- ・ 両端加工品のため、現場での吊具全長加工はできません。
- ・ 平成11年の消防法施行規則第28条の3改正に伴い、誘導灯の設置高さ制限が廃止されました。標準品の全長で対応できない場合は、別途加工対応となります。寸法指定型の加工図面をご参照ください。

全長タイプ (吊具全長L)	品番
250mmタイプ (256mm)	FP22325
500mmタイプ (506mm)	FP22350
750mmタイプ (756mm)	FP22375

クールホワイト マンセル 10Y9/0.5	5					品番	
適合ランプ	5					FP22325	
W・数	4	パイプカバー	鋼板 (t0.6)	クールホワイト半つや消し ポリエステル粉体塗装		FP22350	
器具質量	3	パイプ	鋼管 (φ16、t1.8)	クールホワイト半つや消し ポリエステル粉体塗装		FP22375	
特記事項	2	取付台	亜鉛鋼板 (t1.2)			渡邊	斉藤
	1	キャノピー	鋼板 (t0.5)	クールホワイト半つや消し ポリエステル粉体塗装			
部番		部品名	材質・素材厚	備考		パナソニック株式会社	



66.7 (器具取付ピッチ)

▲310

▲138

2-ツマミネジ

▲535

▲66

背面図

300
200
175
83.5
66.7

カハ[®]-落下防止紐

76
20
147

8-φ4.5穴 (取付用)

5×13, 4長穴 (取付用)

2-5×8長穴 (取付用)

φ20穴 (電源用)

▲ 安全に関するご注意

- コンパクトスクエア用取付金具です。指定された器具以外は取付できません。
- 壁面取付専用金具です。指定方向以外は取付できません。落下の原因となります。

(使用上のご注意)

- ・ 壁面に段差やソリがあると、カハ[®]と壁面に隙間が生じる場合があります。

▲1) 既設誘導灯をコンパクトスクエア (LED B級) にリニューアルする場合にご使用ください。

2) 取付可能な器具の品番を必ずご確認ください。

3) 既設のリニューアル対象器具品番を必ずご確認ください。

▲ (取付可能器具品番)

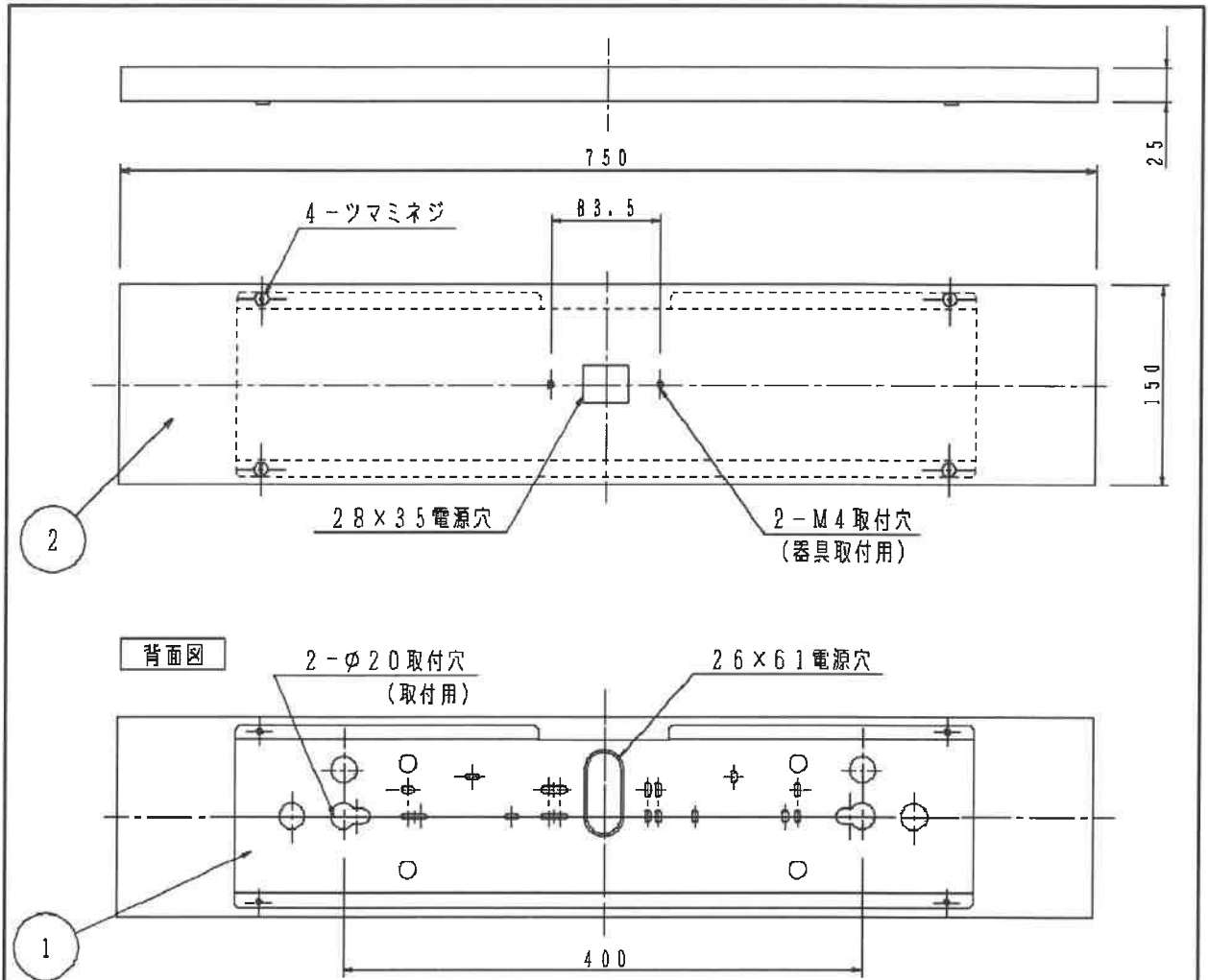
FA20303 FA20307 FA40303 FA40307

(リニューアル対象器具品番)

FA11552P FA11552Z FA11552J

クールホワイト マンセル 10Y9/0.5				
適合ランプ	5			品番
W・数	4			FKH11734
器具質量	1.5kg	③	取付金具	(FK11734加工)
特記事項 ・ 誘導灯取付用		②	カバー	クールホワイト ポリエスチル樹脂塗装
		①	本体	
部番	部品名	材質・素材厚	備考	齊藤 澤田
				パナソニック株式会社





- 1) 既設誘導灯をコンパクトスクエアに
リニューアルする場合にご使用ください。
- 2) 取付可能な器具の品番を必ずご確認ください。
- 3) ボルトの出しろは天井面より16~23mmに
してください。
- 4) 吊具との組合せ使用不可です。

⚠ 安全に関するご注意

- コンパクトスクエア用取付金具です。
指定された器具以外は取付できません。
- 天井面取付専用金具です。
指定方向以外は取付できません。
落下の原因となります。

(適合誘導灯)

B級LED誘導灯				C級LED誘導灯	
FA20312	FA20322	FA40312	FA40322	FA10312	FA10322
FA20316	FA20326	FA40316	FA40326	FA10316	FA10326
FA20318	FA20328	FA40318	FA40328	FA10318	FA10328

クールホワイト マンセル 10Y9/0.5

適合ランプ	5				品番
W・数	4				FK21727
器具質量	1.6Kg	3			
特記事項	2	カバー	鋼板(t0.8)	クールホワイト メラミン塗装(7分ツヤ消)	河野 小陣内
	1	本体	亜鉛鋼板(t0.8)		野出
	部番	部品名	材質・素材厚	備考	パナソニック株式会社

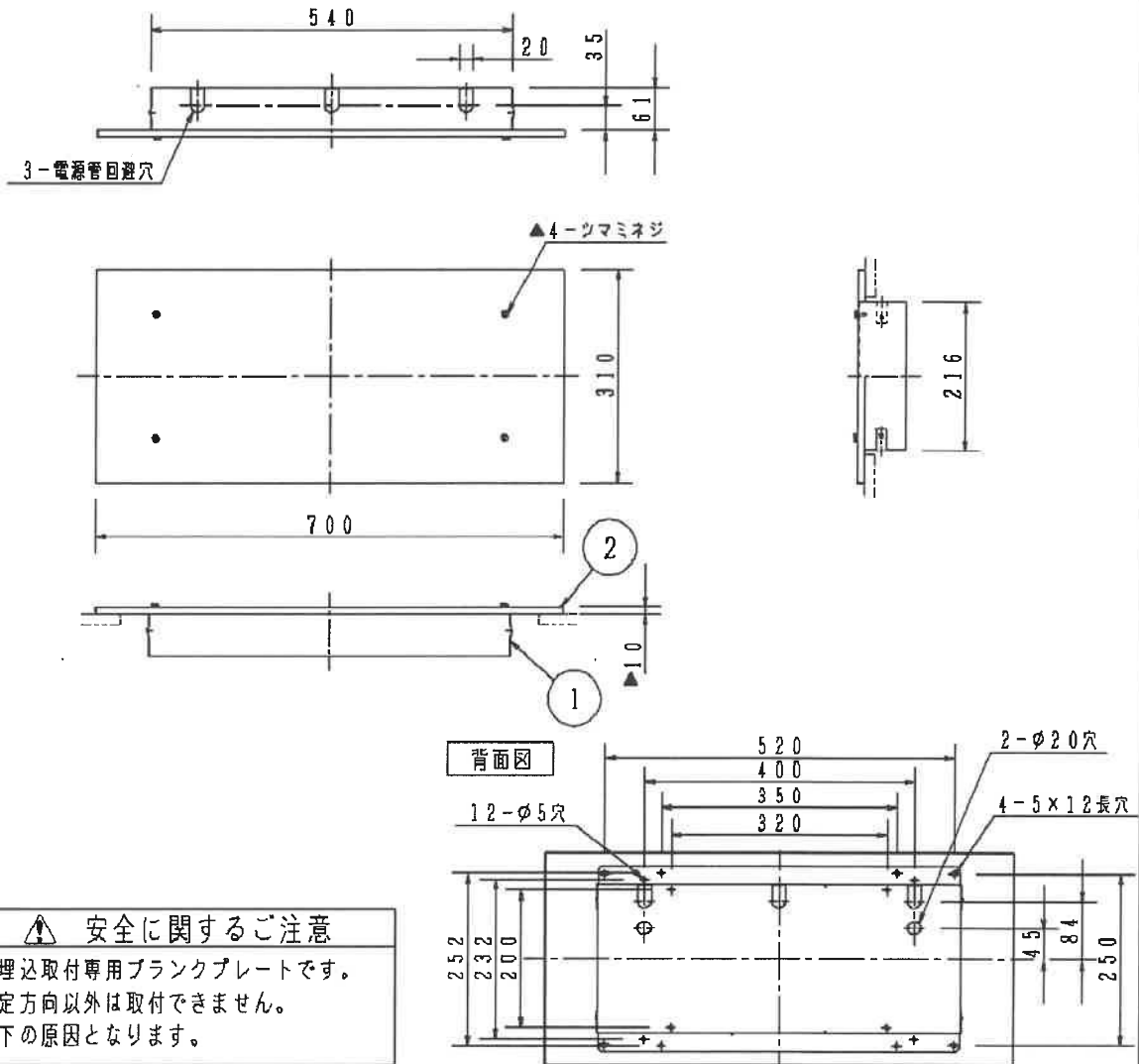
F B D

単位: mm 第三角法 (JIS A-4)

FK21727-K



コンパクトスクエア



⚠ 安全に関するご注意
 ● 壁埋込取付専用ブラックプレートです。
 指定方向以外は取付できません。
 落下の原因となります。

- ▲ 1) 既設誘導灯をブラックプレートにする場合にご使用ください。
- 2) 取付可能既設器具品番を必ずご確認ください。
- 3) 既設の埋込取付ボックスは取りはずさずに施工出来ます。

(リニューアル対象器具品番)

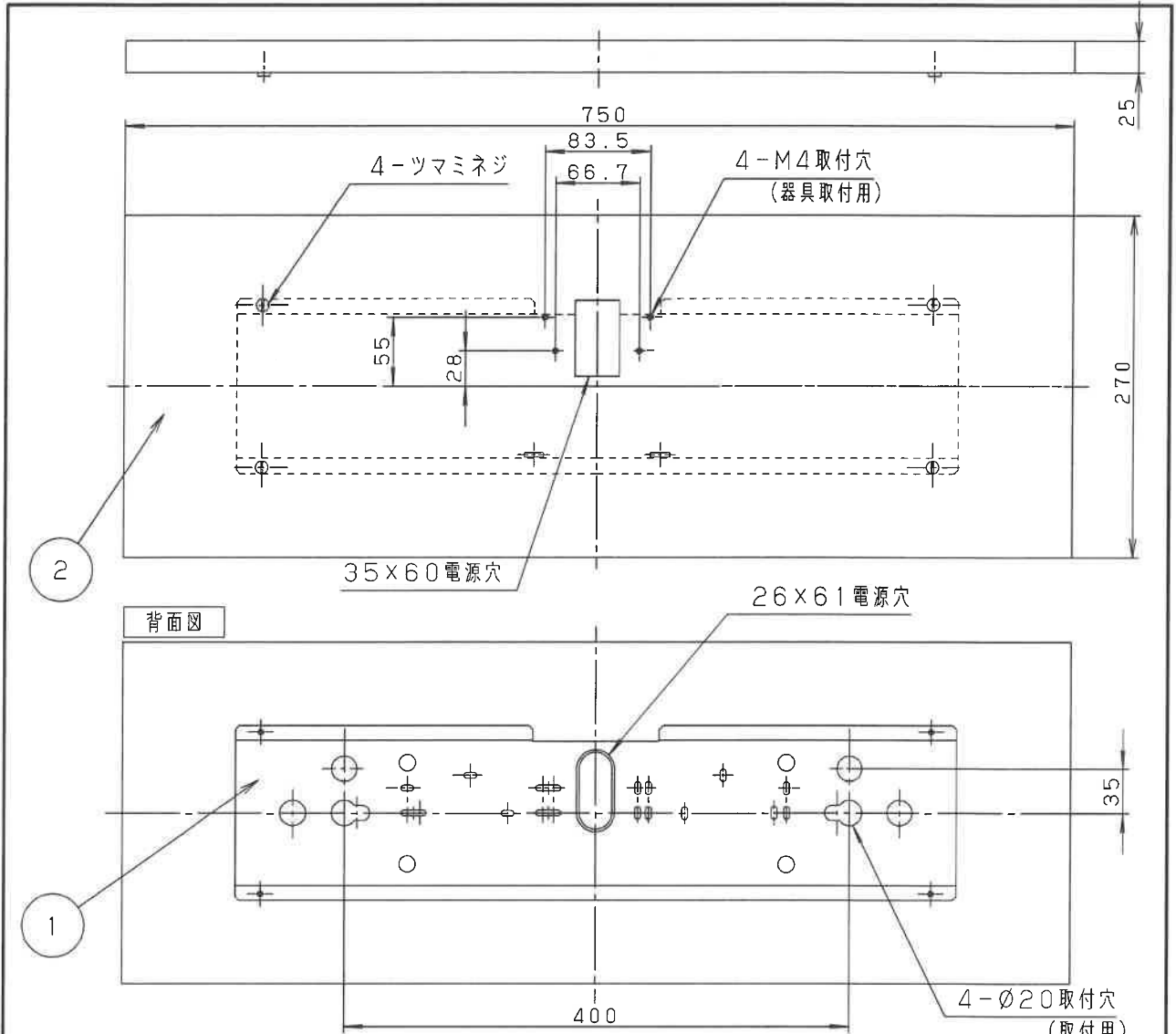
FA21405	FA21905	FA21905P	FA21905Z	FAX21905
FAX21905N	FAX21905Z	FAX21905P	FI21948	FI21948P
FI21948Z				

(リニューアル対象 埋込用取付ボックス品番)

FK21700	FK21766	FKX21700
---------	---------	----------

クールホワイト マンセル 10Y9/0.5					
適合ランプ	5				品番
W・数	4				壁埋込用取付金具
器具質量	3.7kg				FKH21724
特記事項	②	カバー	鋼板(t0.6)	クールホワイト ポリエステル粉体塗装	(FK21724加工)
・ブラックプレート	①	本体	亜鉛鋼板(t0.8)		齊藤 洋
	部番	部品名	材質・素材厚	備考	田
					パナソニック株式会社





- 1) 既設誘導灯をコンパクトスクエアにリニューアルする場合にご使用ください。
- 2) 取付可能な器具の品番を必ずご確認ください。
- 3) ポルトの出しろは壁面より16~23mmにしてください。

▲ 4) 標準品に同梱している化粧シートは付属しません。ご了承ください。

▲ 指定色および艶を別途ご指示ください。
 艶のご指示なき場合は、半艶消しとなります。
 (赤、黄、緑等避難誘導を阻害する着色は不可)

(適合誘導灯)

B級LED誘導灯		C級LED誘導灯	
FA20312	FA40312	FA10312	
FA20316	FA40316	FA10316	
FA20318	FA40318	FA10318	

指定色・艶

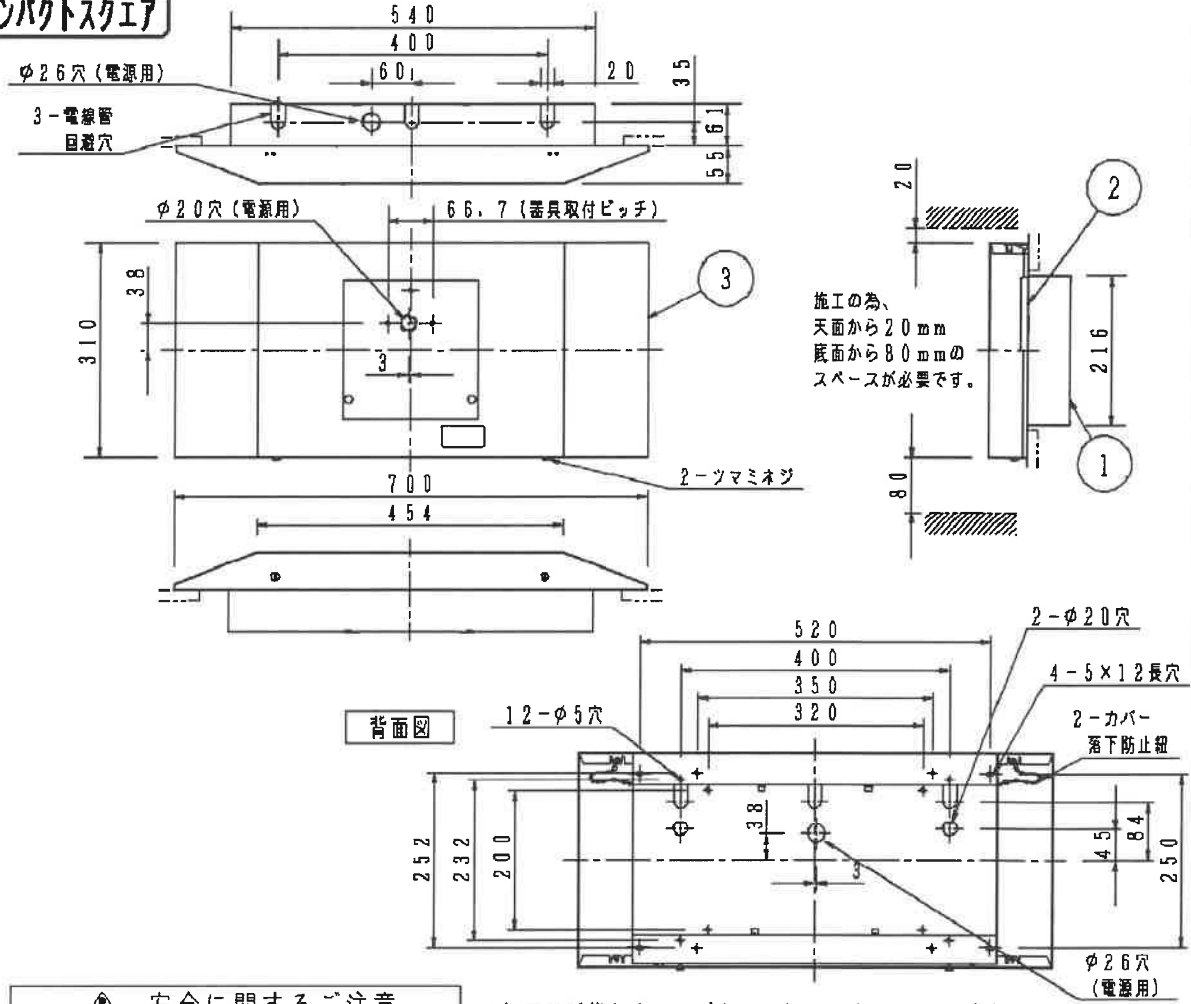
⚠ 安全に関するご注意

- コンパクトスクエア用取付金具です。指定された器具以外は取付できません。
- 壁面取付専用金具です。指定方向以外は取付できません。落下の原因となります。

クールホワイト マンセル 1.0Y9/0.5

適合ランプ	5				品番
W・数	4				FKH21747
器具質量	2.2kg	3			(FK21747加工)
特記事項 ・カバー：指定色塗装	②	カバ-	鋼板 (t0.8)	指定色塗装	齊藤
	1	本 体	亜鉛鋼板 (t0.8)		澤田
	部番	部 品 名	材 質 ・ 素 材 厚	備 考	パナソニック株式会社

コンパクトスクエア



安全に関するご注意

- コンパクトスクエア用取付金具です。指定された器具以外は取付できません。
- 壁埋込取付専用金具です。指定方向以外は取付できません。落下の原因となります。

- 1) 既設誘導灯をコンパクトスクエア (LED B級) にリニューアルする場合にご使用ください。
- 2) 取付可能な器具の品番を必ずご確認ください。
- 3) 既設のリニューアル対象器具品番を必ずご確認ください。
- 4) この金具は埋込ボックスへの取付専用です。既設の埋込ボックスの品番を併せて必ずご確認ください。

(取付可能器具品番)

FA20303 FA20307 FA40303 FA40307

(リニューアル対象器具品番)

FA21405 FA21905 FA21905P FA21905Z FAX21905
 FAX21905N FAX21905Z FAX21905P FI21948 FI21948P
 FI21948Z

(リニューアル対象 埋込用取付ボックス品番)

FK21700 FK21766 FKX21700

クールホワイト マンセル 10Y9/0.5

適合ランプ	5				品番
W・数	4				壁埋込用取付金具
器具質量	3.7kg	3	カバー	鋼板 (t0.8)	クールホワイト ポリエステル粉体塗装
特記事項	2	取付金具	亜鉛鋼板 (t0.6)		FK21724
	1	本体	亜鉛鋼板 (t0.8)		齊藤
	部番	部品名	材質・素材厚	備考	澤田
					パナソニック株式会社



▲ 注意: 商品には寿命があります。詳細はCLX2021HAをご参照ください。

LED誘導灯コンパクトスクエア



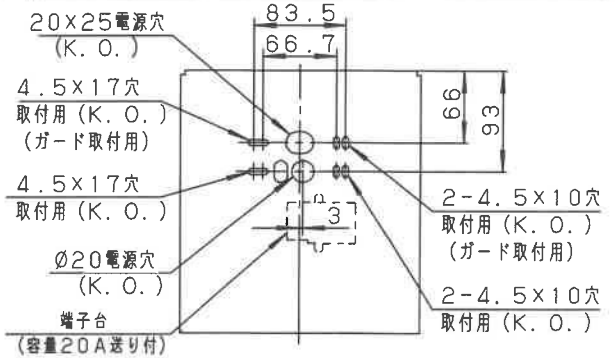
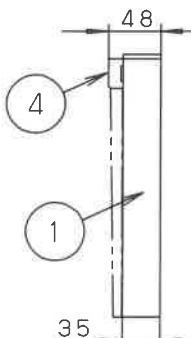
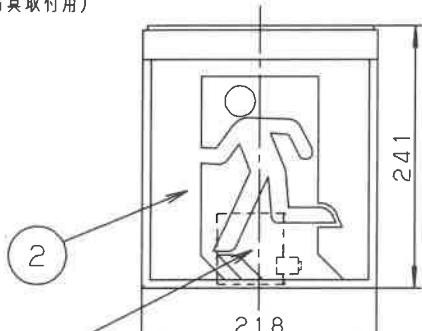
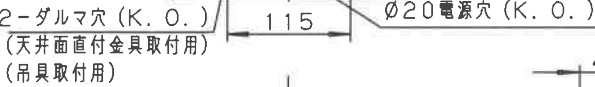
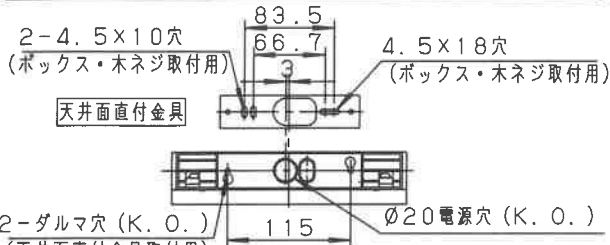
B級・BH形 避難口/通路誘導灯

型式認定番号
1AL111-3272

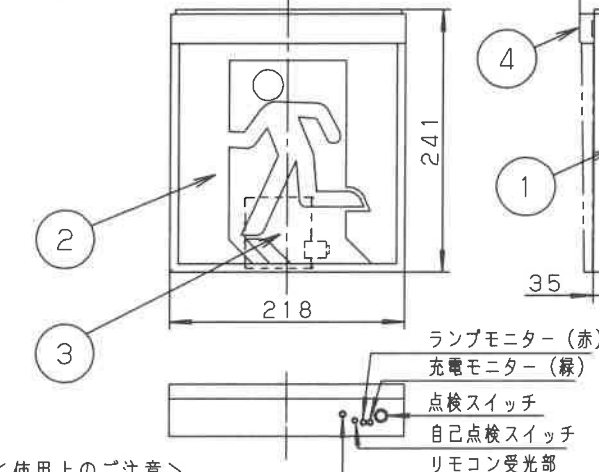
自己点検機能付 (リモコン対応) 自己点検スイッチを数秒長押し、又はリモコンの点検スイッチを押すと、自動的に定格時間非常点灯し蓄電池の状況を自己点検し、結果をLED (緑) に表示させます。

・天井直付する場合は、天井面直付金具 (同梱) を必ずご使用ください。

適合品は下記の承認図をご覧ください。



	適合品番
表示板	FK20000, FK20005, FK20006, FK20007, FK20008, FK20016, FK20017, FK20018
吊具	FP01525P, FP01550P, FP01575P, FP01625P, FP01650P, FP01675P, FP22325, FP22350, FP22375
ガード	FK02561Z
リモコン	FSK90910K (チャンネル「1」でご使用ください。チャンネル「2」は非常用照明器具用です。)



<使用上のご注意>

1. この器具をボックスカバーに直付される場合は下記の器具用カバーをご使用ください。この際別途化粧プレート (T4AC11101-K) をボックスカバーと天井面取付金具の間に取付けて使用してください。 (化粧プレートの形状違い等は別途ご相談ください。) 他のカバーはご使用できません。



- ラジオ、TVや赤外線リモコン方式の機器は照明器具から離してご使用ください。雑音が入ったり、正常に動作しない場合があります。同時通訳機等の誘導無線をご使用になられる場合、雑音が入る場合があります。事前に確認し、対策を講じてください。
- この器具は、常時、連続点灯して使用してください。常時、消灯して使用される場合は、事前に所轄消防署の了解を得てください。
- 雨水のかかる恐れのある場所には、防水型の使用をお勧めします。

安全に関するご注意

- 一般屋内用器具です。直射日光の当たる場所、湿気の多い場所、振動の強い場所、雨水のかかる場所、風の強い場所、腐食性ガスの発生する場所では使用しないでください。落下・感電・火災の原因となります。
- 電源穴・取付穴を通じて取付面裏側から水気・湿気が入る可能性のある場合には防水シール材等ですまを埋めてください。防水が不完全な場合、浸水による感電・火災の原因となります。
- 壁直付、天井直付または吊具による吊り下げ専用器具です。指定方法以外の取り付けをしないでください。落下・火災の原因となります。

結線図

常時消灯しない場合



常時消灯する場合の例



誘導灯の区分	B級・BH形
表示面の寸法 (m)	たて × よこ 0.2 × 0.2
表示面の明るさ (カンデラ)	避難口: 20以上 通路: 25以上
蓄電池の容量	60分間

SH1-FBF20-BH60
SH1-FSF20-BH60
ST1-FBF22-BH60
ST1-FSF22-BH60

定格電圧	入力電流	消費電力
AC100V	0.070A	3.7W
クールホワイト	マンセル	10Y9/0.5

適合ランプ	W・数	器具質量	特記事項	品番
FK91220 (LED内蔵)	5	1.3kg (表示板含)	2	SH1-FBF20-BH60 SH1-FSF20-BH60 ST1-FBF22-BH60 ST1-FSF22-BH60
常時・非常時: 2W×1	4	3	1	電池内蔵型 片面型 FA40316
カセット式ランプ	蓄電池	表示板	1	渡邊 大森
ポリカーボネート	3.6V700mAh	(別売)	部番	部 品 名
クールホワイト	FK726	ポリカーボネート	部 品 名	材料・素材厚
クールホワイト	備考	備 考	部 品 名	備 考



注意：商品には寿命があります。詳細はCLX2021HAをご参照ください。

LED誘導灯コンパクトスクエア

自己点検機能付
(リモコン対応)

自己点検スイッチを数秒押し、又はリモコンの点検スイッチを押すと、自動的に定時時間異常点灯し蓄電池の状況を自己点検し、結果をLED（緑）にて表示させます。



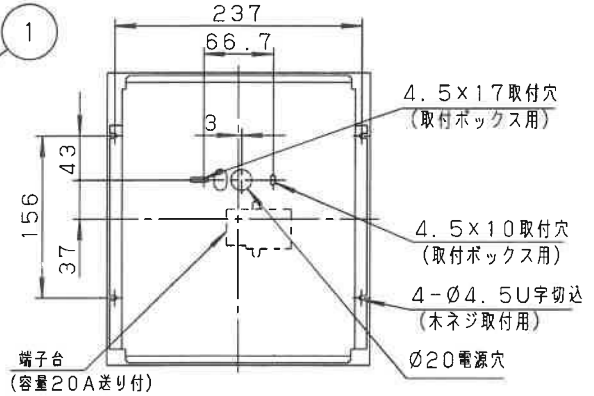
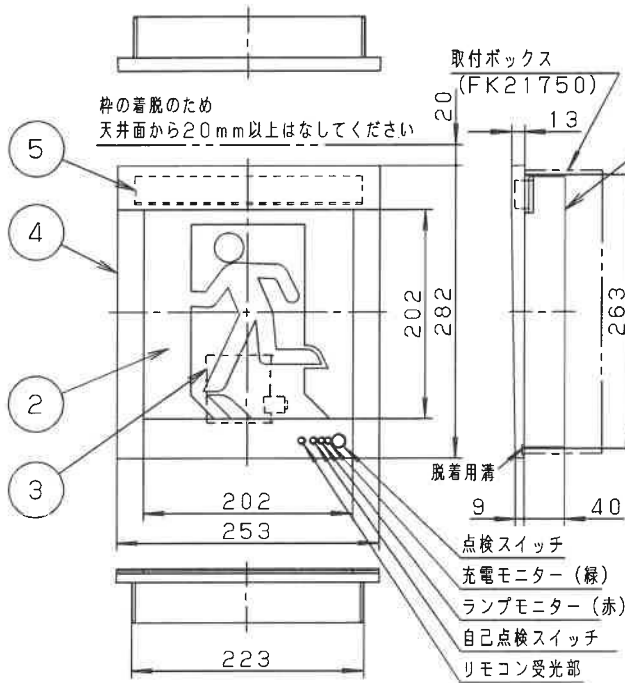
B級・BH形 避難口/通路誘導灯

型式認定番号
1AL111-3308

適合品は下記の承認図をご覧ください。

適合品番	
表示板	FK20000, FK20005, FK20006, FK20007, FK20008 FK20016, FK20017, FK20018
取付ボックス	FK21750
リモコン	FSK90910K (チャンネル「1」でご使用ください。 チャンネル「2」は非常用照明器具用です。)

埋込穴寸法：265±1×225±1



安全に関するご注意

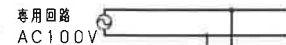
- 一般屋内用器具です。直射日光の当たる場所、湿気の多い場所、振動の強い場所、雨水のかかる場所、風の強い場所、腐食性ガスの発生する場所では使用しないでください。落下・感電・火災の原因となります。
- 壁埋込専用器具です。指定方法以外の取り付けはできません。落下・火災の原因となります。
- 断熱材、防音材をかぶせて使用しないでください。火災の原因となります。



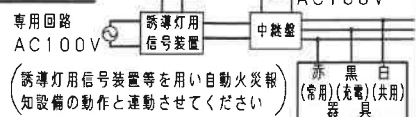
<使用上のご注意>

1. 取付ボックスを使用しない場合の埋込穴寸法および寸法公差は265±1×225±1です。それ以上になりますと埋込穴が本体からはみ出す場合がありますのでご注意ください。また埋込穴の左右には脱着用溝にドライバーを差し込むことのできるスペースを確保してください。枠の取り外しに必要です。
2. ラジオ、TVや赤外線リモコン方式の機器は照明器具から離してご使用ください。雑音が入ったり、正常に動作しない場合があります。同時通訳機等の誘導無線をご使用になられる場合、雑音が入る場合があります。事前に確認し、対策を講じてください。
3. この器具は、常時、連続点灯して使用してください。常時、消灯して使用される場合は、事前に所轄消防署の了解を得てください。
4. コンクリート壁に取付ける場合は別売の取付ボックスをご用意いたします。
5. 木ネジで取付けられる場合は、野縁等で取付部の強度を確保してください。

結線図 常時消灯しない場合



常時消灯する場合の例



定格電圧	入力電流	消費電力
AC100V	0.070A	3.7W
クールホワイト マンセル10Y9/0.5		

誘導灯の区分	B級・BH形
表示面の寸法 (m)	たて × よこ 0.2 × 0.2
表示面の明るさ (カンデラ)	避難口：20以上 通路：25以上
蓄電池の容量	60分間

SH1-FBC20-BH60
ST1-FBC22-BH60

適合ランプ	FK91220 (LED内蔵)	5	カセット式ランプ	ポリカーボネート	クールホワイト	品番
W・数	常時・非常時：2W×1	4	枠	ポリカーボネート	クールホワイト	電池内蔵型
器具質量	2.1kg (表示板含)	3	蓄電池	3.6V700mAh	FK726	FA40307
特記事項		2	表示板		(別売)	齊藤
		1	本体	亜鉛鋼板 (t0.8)		澤田
		部番	部品名	材質・素材厚	備考	パナソニック株式会社

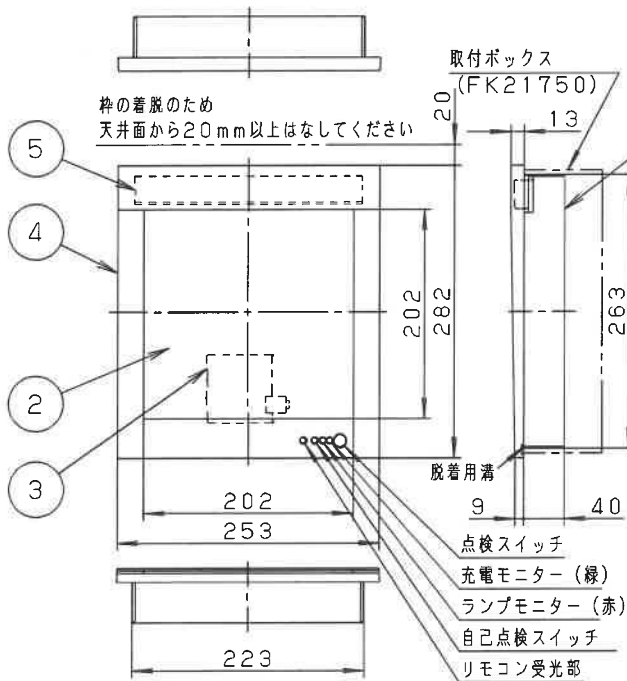
⚠ 注意: 商品には寿命があります。詳細はCLX2021HAをご参照ください。

LED防災設備標示灯

自己点検機能付
(リモコン対応)

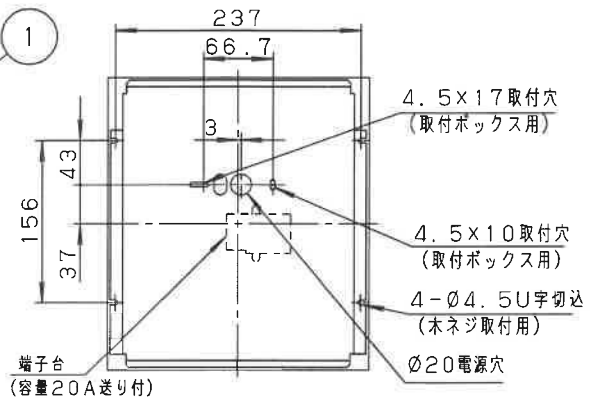
自己点検スイッチを数秒長押し、又はリモコンの点検スイッチを押すと、自動的に定格時間非常点灯し蓄電池の状況を自己点検し、結果をLED(緑)にて表示させます。

▲ 埋込穴寸法: 265±1×225±1



適合品は下記の承認図をご覧ください。

適合品番	
表示板	FK20090, FK20091
取付ボックス	FK21750
リモコン	FSK90910K (チャンネル「1」でご使用ください。チャンネル「2」は非常用照明器具用です。)



安全に関するご注意

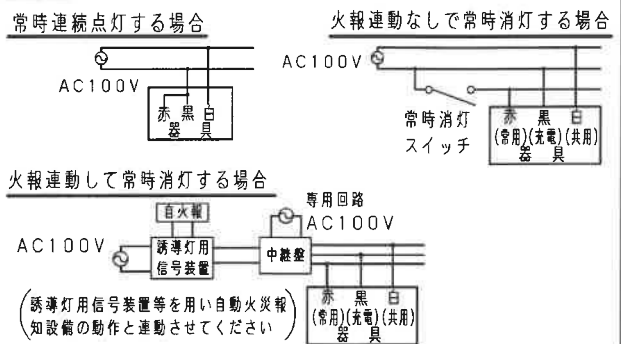
- 一般屋内用器具です。直射日光の当たる場所、湿気の多い場所、振動の強い場所、雨水のかかる場所、風の強い場所、腐食性ガスの発生する場所では使用しないでください。落下・感電・火災の原因となります。
- 壁埋込専用器具です。指定方法以外の取り付けはできません。落下・火災の原因となります。
- 断熱材、防音材をかぶせて使用しないでください。火災の原因となります。



<使用上のご注意>

- ▲ 1. 取付ボックスを使用しない場合の埋込穴寸法および寸法公差は265±1×225±1です。それ以上になりますと埋込穴が本体からはみ出す場合がありますのでご注意願います。また埋込穴の左右には脱着用溝にドライバーを差し込むことのできるスペースを確保してください。枠の取り外しに必要です。
2. ラジオ、TVや赤外線リモコン方式の機器は照明器具から離してご使用ください。雑音が入ったり、正常に動作しない場合があります。同時通訳機等の誘導無線をご使用になられる場合、雑音が入る場合があります。事前に確認し、対策を講じてください。
3. この器具を常時連続点灯、常時消灯、または自動火災報知設備と連動させて消灯する場合の配線は配線図を参照ください。
- ▲ 4. コンクリート壁に取付ける場合は別売の取付ボックスをご用意願います。
- ▲ 5. 木ネジで取付けられる場合は、野縁等で取付部の強度を確保してください。

結線図



定格電圧	入力電流	消費電力
AC100V	0.054A	2.7W
クールホワイト マンセル10Y9/0.5		

蓄電池の容量 ▲60分間

適合ランプ	FK91220 (LED内蔵)	5	カセット式ランプ	ポリカーボネート	クールホワイト	品番 電池内蔵型 FAH20380J (FA20380J加工)
W・数	常時・非常時: 2W×1	④	枠	ポリカーボネート	クールホワイト	
器具質量	2.0kg (表示板含)	③	蓄電池	3.6V700mAh	FK726	中 佐 辻 藤
特記事項	・壁埋込型 ・60分タイプ	②	表示板		(別売)	
		①	本体	亜鉛鋼板 (t0.8)		パナソニック株式会社
		部番	部品名	材質・素材厚	備考	

注意: 商品には寿命があります。詳細はCLX2021HAをご参照ください。

LED誘導灯コンパクトスクエア

自己点検機能付 (リモコン対応) 自己点検スイッチを数秒長押し、又はリモコンの点検スイッチを押すと、自動的に定格時間非常点灯し蓄電池の状況を自己点検し、結果をLED(緑)にて表示させます。

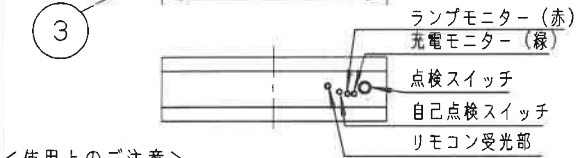
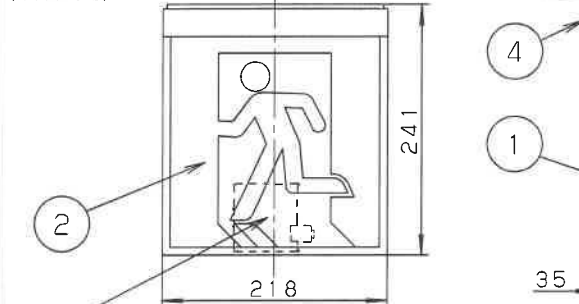
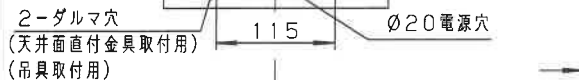
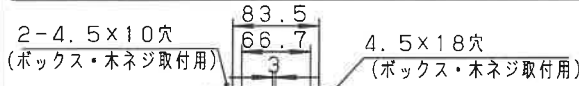


B級・BH形 避難口/通路誘導灯

型式認定番号
1AL221-3273

・天井直付する場合は、天井面直付金具(同梱)を必ずご使用ください。

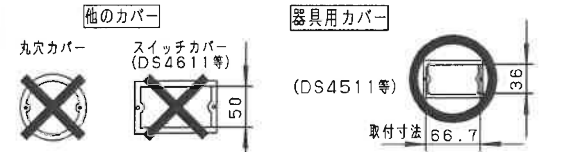
適合品は下記の承認図をご覧ください。



適合品番	
表示板	FK20000, FK20005, FK20006, FK20007, FK20008, FK20016, FK20017, FK20018
吊具	FP01525P, FP01550P, FP01575P, FP01625P, FP01650P, FP01675P, FP22325, FP22350, FP22375
リモコン	FSK90910K (チャンネル「1」でご使用ください。チャンネル「2」は非常用照明器具用です。)

<使用上のご注意>

- この器具をボックスカバーに直付される場合は下記の器具用カバーをご使用ください。この際別途化粧プレート(T4AC11101-K)をボックスカバーと天井面取付金具の間に取付けて使用してください。(化粧プレートの形状違い等は別途ご相談ください。)他のカバーはご使用できません。



- ラジオ、TVや赤外線リモコン方式の機器は照明器具から離してご使用ください。雑音が入ったり、正常に動作しない場合があります。同時通訳機等の誘導無線をご使用にならない場合、雑音が入る場合があります。事前に確認し、対策を講じてください。
- この器具は、常時、連続点灯して使用してください。常時、消灯して使用される場合は、事前に所轄消防署の了解を得てください。
- 雨水のかかる恐れのある場所には、防水型のご使用をお勧めします。

安全に関するご注意

- 一般屋内用器具です。直射日光の当たる場所、湿気の多い場所、振動の強い場所、雨水のかかる場所、風の強い場所、腐食性ガスの発生する場所では使用しないでください。落下・感電・火災の原因となります。
- 電源穴・取付穴を通じて取付面裏側から水気・湿気が入る可能性のある場合には防水シール材等ですきまを埋めてください。防水が不完全な場合、浸水による感電・火災の原因となります。
- 天井直付または吊具による吊り下げ専用器具です。指定方法以外の取り付けをしないでください。落下・火災の原因となります。

結線図

常時消灯しない場合



常時消灯する場合の例



誘導灯の区分	B級・BH形	
表示面の寸法 (m)	たて x よこ 0.2 x 0.2	
表示面の明るさ (カンデラ)	避難口: 20以上 通路: 25以上	
蓄電池の容量	60分間	

定格電圧	入力電流	消費電力
AC100V	0.100A	5.5W
クールホワイト	マンセル	10Y9/0.5

適合ランプ	W・数	器具質量	特記事項	品番
FK91220 (LED内蔵)	5	1.9kg (表示板含)		SH1-FSF21-BH60 ST1-FSF23-BH60
常時・非常時: 2W x 2	4			電池内蔵型 両面型
蓄電池	4.8V700mAh			FA40326
表示板				(別売)
本体	ポリカーボネート			クールホワイト
部番	部品名	材質・素材厚	備考	渡邊 大森



注意: 商品には寿命があります。詳細はCLX2021HAをご参照ください。

LED誘導灯コンパクトスクエア

自己点検機能付
(リモコン対応)

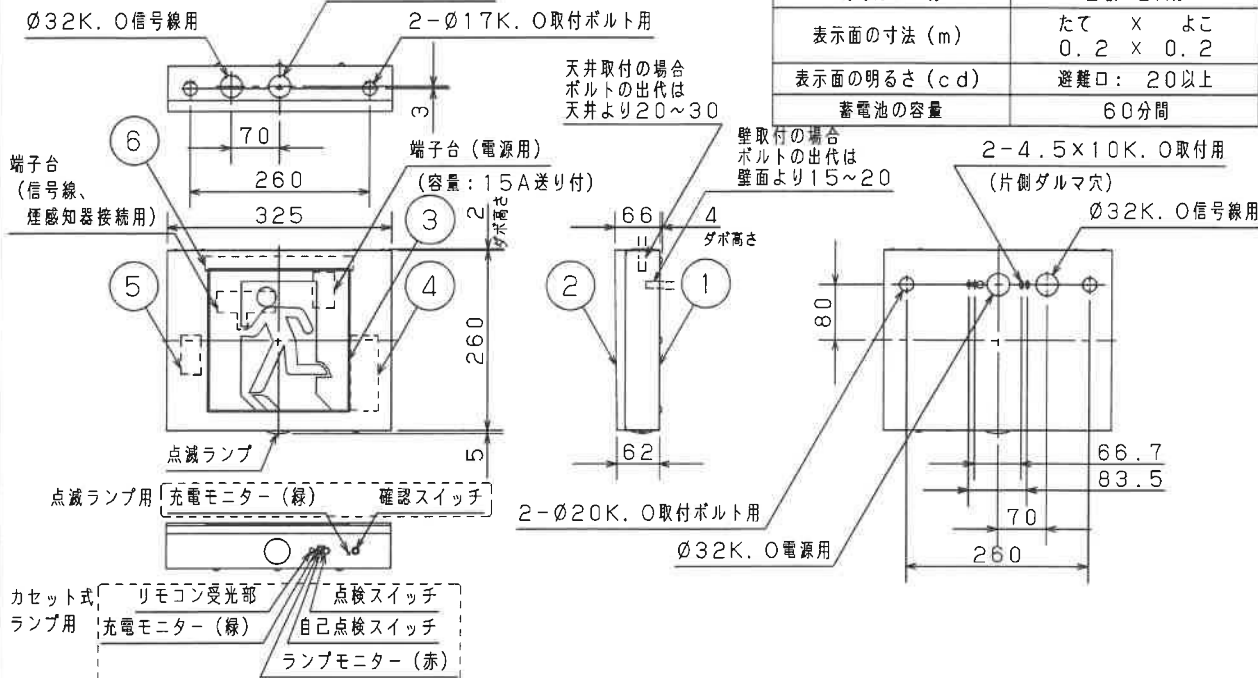
自己点検スイッチを数秒長押し、又はリモコンの点検スイッチを押すと、自動的に定格時間未満点灯しカセット式ランプ用蓄電池の状況を自己点検し、結果を充電モニター(緑)で表示させます。
φ32K、0電源用



B級・BH形 点滅形誘導灯

型式認定番号
1AL111-3543

誘導灯の区分	B級・BH形
表示面の寸法 (m)	たて × よこ 0.2 × 0.2
表示面の明るさ (cd)	選難口: 20以上
蓄電池の容量	60分間



安全に関するご注意

- 一般屋内用器具です。直射日光の当たる場所、湿気の多い場所、振動の強い場所、雨水のかかる場所、風の強い場所、腐食性ガスの発生する場所では使用しないでください。落下・感電・火災の原因となります。
- 電源穴・取付穴を通じて外部から水気・湿気が入る可能性がある場合には、器具取付後、電源穴・取付穴のすきまを防水シール材等で埋めてください。防水処理が不完全な場合、浸水による感電・火災の原因となります。
- 壁直付、天井直付または吊具による吊下取付専用器具です。他の取付はしないでください。落下・感電・火災の原因となります。
- 点滅形誘導灯です。下記適合信号装置と組み合わせて使用してください。守られないと正しい避難誘導ができません。
- 点滅動作を停止させる場合は、2種又は3種の蓄積型煙感知器をご使用ください。

適合品は下記の承認図をご覧ください。
▲※1) 必要に応じて別途指定色塗装加工品をご使用ください。

表示板	FK20000、FK20005 FK20006、FK20007、FK20008
信号装置	FF90023、FF90024K、FF90028K
蓄積型ヘッド	2種: BV454728 3種: BV455728
煙感知器ベース	露出型: BVK4010 埋込型: BVK4017
※1 吊具	蓄積型煙感知器と組み合わせてご使用の場合は加工品 (FP02091K01-Q)
ガード※1	FK02561Z02-Q (壁付の場合)
リモコン	FSK90910K (チャンネル「1」でご使用ください。チャンネル「2」は非常用照明器具用です。)

＜使用上のご注意＞

- この器具は、常時、連続点灯して使用してください。常時、消灯して使用される場合は、事前に所轄消防署の了解を得てください。
- この器具をご使用の場合は、別紙結線図 (FA20331-KB) の配線方法を必ず参照願います。
- 電線は下記電線を使用してください。また、信号装置からの線長は電圧降下10%以内としてください。電源線: φ1.6又はφ2.0の単線 信号線: AC100Vの場合 φ1.6又はφ2.0の単線 DC24Vの場合 φ0.9又はφ1.2のCPEV線
- 点滅ランプ用蓄電池の自己点検機能は有しておりません。カセット式ランプ用蓄電池と同時に必ず交換してください。
- ラジオ、TVや赤外線リモコン方式の機器は照明器具から離してご使用ください。雑音が入ったり、正常に動作しない場合があります。
- 同時通訳機等の誘導無線をご使用になられる場合、雑音が入る場合があります。事前に確認し、対策を講じてください。
- 吊具による吊下取付で蓄積型煙感知器と組み合わせてご使用になる場合、吊具は加工品となります。(FP02091K01-Q)

点滅光源	LED
点滅周期	2回/秒
点滅信号	停止時: AC100V/DC24V 動作時: 0V
点滅信号 入力電流	AC100V時: 16mA DC24V時: 6mA

▲ 指定色および艶を別途ご指示ください。艶のご指示なき場合は、半艶消しとなります。

定格電圧	入力電流	消費電力			
AC100V	0.093A	4.9W			
タール本ホワイトマンセル10Y9/0.5	6	カセット式ランプ	ポリカーボネート	クールホワイト	指定色・艶
適合ランプ	FK91220 (LED内蔵)	5	点滅ランプ用蓄電池	7.2V 1450mAh	FK766
W・数	常時・非常時: 2W×1	4	カセット式ランプ用蓄電池	3.6V 700mAh	FK736
器具質量	2.8kg (表示板含)	3	表示板		(別売)
特記事項		②	枠	鋼板 (t0.6)	指定色塗装
・指定色塗装 (本体・枠) (赤、黄、緑等避難誘導を阻害する着色は不可)		①	本体	鋼板 (t0.6)	指定色塗装
		部番	部品名	材質・素材厚	備考
					パナソニック株式会社

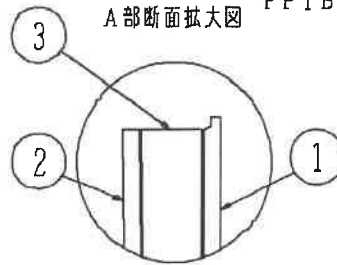
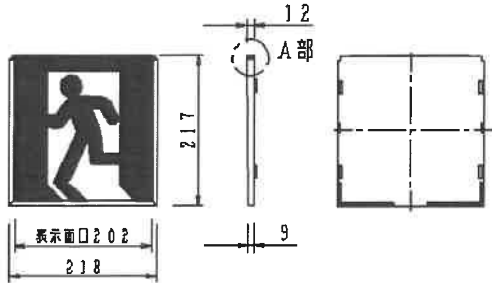
LED誘導灯コンパクトスクエア



B級用 (BL形・BH形兼用)
避難口誘導灯用表示板

型式認定番号
PP1BS-511

FK20000 (避難口誘導灯用表示板)



FK20005 (避難口誘導灯用表示板)



FK20006 (避難口誘導灯用表示板)



FK20007 (避難口誘導灯用表示板)



FK20008 (避難口誘導灯用表示板)



- 注1) 上記は表示板のみの品番です。ご注文の際は必ず灯具と組合せたものでご用命ください。
注2) 表示板は緑で矢印と避難口を示すシンボルの一部が白です。
注3) この表示板はB級専用 (BL形・BH形兼用) です。

安全に関するご注意

- コンパクトスクエア用表示板です。指定されたコンパクトスクエア器具以外は使用できません。

クールホワイト マンセル 10Y9/0.5				
適合ランプ	5			品番 FK20000
W・数	4			
器具質量	0.6kg	3	導光板 アクリル (17.0)	
特記事項	2	表示パネル	アクリル (12.0)	渡邊 大森
	1	ケース	ポリカーボネート クールホワイト	
	部番	部品名	材質・素材厚	備考



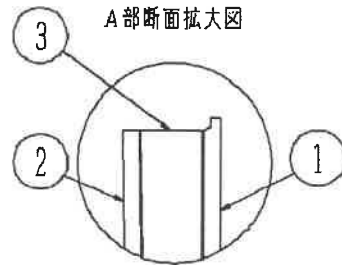
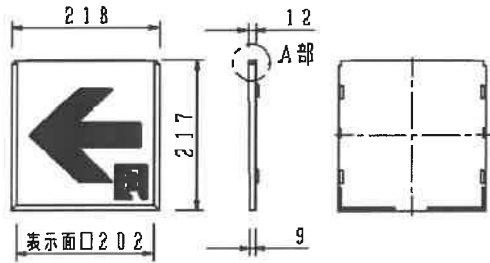
LED誘導灯コンパクトスクエア



B級用 (BL形・BH形兼用)
通路誘導灯用表示板

型式認定番号
PP1BS-511

FK20016 (通路誘導灯用表示板)



FK20017 (通路誘導灯用表示板)



FK20018 (通路誘導灯用表示板)



- 注1) 上記は表示板のみの品番です。ご注文の際は必ず灯具と組合せたものでご用命ください。
- 注2) 表示板は白で矢印と避難口を示すシンボルが緑です。
- 注3) この表示板はB級専用 (BL形・BH形兼用) です。

⚠ 安全に関するご注意
 ● コンパクトスクエア用表示板です。
 指定されたコンパクトスクエア器具以外は
 使用できません。

クールホワイト マンセル 10Y9/0.5					
適合ランプ		5			品番 FK20017
W・数		4			
器具質量	0.6kg	3	導光板	アクリル (t7.0)	
特記事項		2	表示パネル	アクリル (t2.0)	渡邊 大森
		1	ケース	ポリカーボネート クールホワイト	
		部番	部品名	材質・素材厚	備考
					パナソニック株式会社

F 8 0

単位: mm 第三角法 (JIS A-4)

FK20017-K1



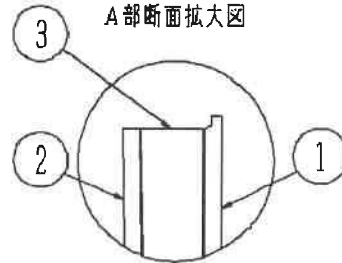
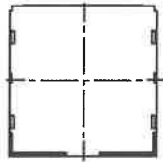
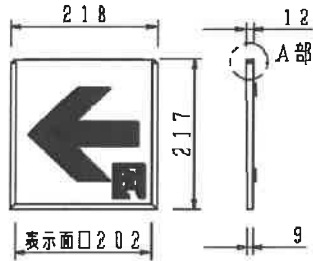
LED誘導灯コンパクトスクエア



B級用 (BL形・BH形兼用)
通路誘導灯用表示板

型式認定番号
PP1BS-511

FK20016 (通路誘導灯用表示板)



FK20017 (通路誘導灯用表示板)



FK20018 (通路誘導灯用表示板)



- 注1) 上記は表示板のみの品番です。ご注文の際は必ず灯具と組合せたものでご用命ください。
- 注2) 表示板は白で矢印と避難口を示すシンボルが緑です。
- 注3) この表示板はB級専用 (BL形・BH形兼用) です。

⚠ 安全に関するご注意

- コンパクトスクエア用表示板です。
指定されたコンパクトスクエア器具以外は
使用できません。

クールホワイト マンセル 10Y9/0.5				
適合ランプ	5			品番 FK20016
W・数	4			
器具質量	0.6kg	3	導光板 アクリル(17.0)	
特記事項	2	表示パネル	アクリル(12.0)	渡邊 大森
	1	ケース	ポリカーボネート	
部番	部品名	材質・素材厚	備考	パナソニック株式会社



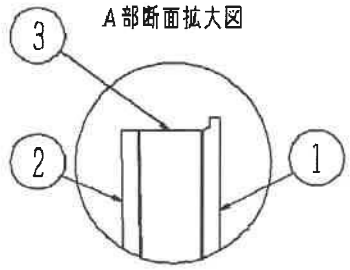
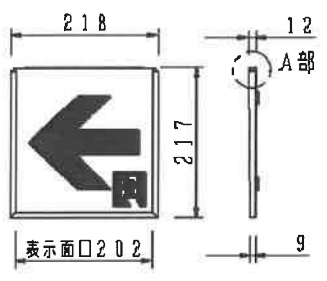
LED誘導灯コンパクトスクエア



B級用 (BL形・BH形兼用)
通路誘導灯用表示板

型式認定番号
PP1BS-511

FK20016 (通路誘導灯用表示板)



FK20017 (通路誘導灯用表示板)



FK20018 (通路誘導灯用表示板)



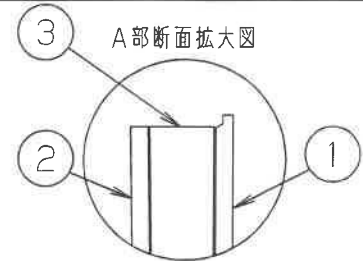
- 注1) 上記は表示板のみの品番です。ご注文の際は必ず灯具と組合せたものでご用命ください。
- 注2) 表示板は白で矢印と避難口を示すシンボルが緑です。
- 注3) この表示板はB級専用 (BL形・BH形兼用) です。

⚠ 安全に関するご注意
●コンパクトスクエア用表示板です。
指定されたコンパクトスクエア器具以外は
使用できません。

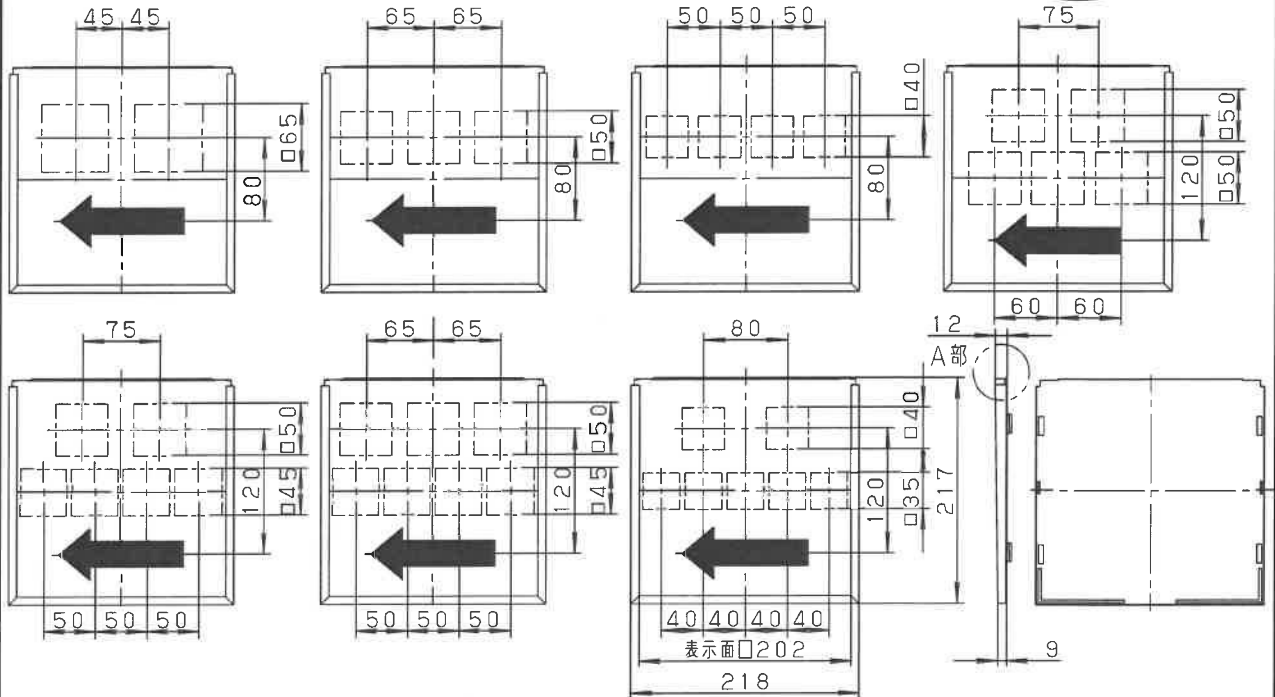
クールホワイト マンセル 10Y9/0.5				
適合ランプ	5			品番 FK20018
W・数	4			
器具質量	0.6kg	3	導光板 アクリル(17.0)	
特記事項	2	表示パネル	アクリル(12.0)	渡邊 大森
	1	ケース	ポリカーボネート クールホワイト	
部番	部品名	材質・素材厚	備考	パナソニック株式会社



安全に関するご注意
 ● 標示灯用パネルです。
 指定された器具以外は使用しないでください。



文字数による文字間隔 (一例)



注1) 上図は標示板のみの品番です。ご注文の際は必ず適合灯具と組合せてご使用ください。

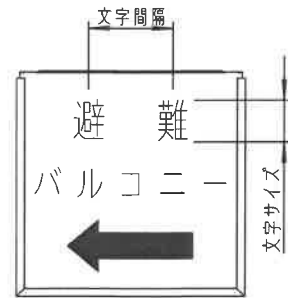
注2) 避難設備のありかを案内する標示灯としてご使用ください。
 消防法で義務づけられている誘導灯ではありません。区別してご使用ください。

▲注3) パネルの表示面仕様をご指定ください。

- 表示文字
- 文字色 (指示無き場合は黒色となります。)
- パネル色 (指示無き場合は白色となります。)
- 文字体 (指示無き場合は角ゴシック体となります。)
- 矢印方向 左矢印 右矢印 両矢印

※ ・加工方法はカッティングシート貼付けです。
 ・パネル色、文字色の両方を白以外(2色刷り)をご用命の場合、別途ご相談ください。

▲注4) 文字サイズ、文字間隔は上図(一例)の通りとなります。
 一例にない場合でも表示文字にあわせてレイアウトいたします。
 アルファベットやシンボルが入る場合や、
 詳細なレイアウト指示を希望される場合は別途ご相談ください。



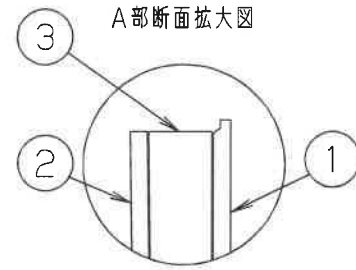
加工例

適合灯具
 FA20380J FA20390J

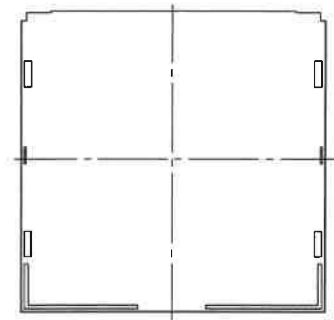
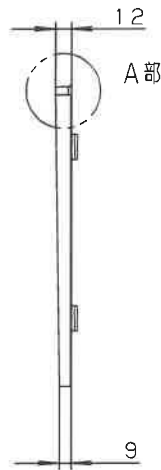
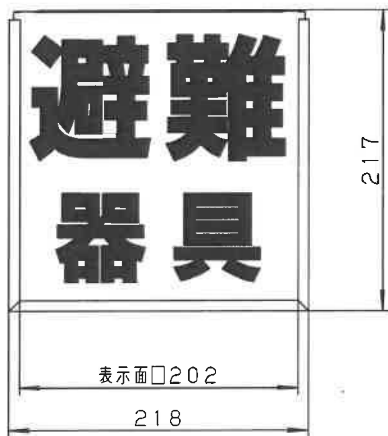
クールホワイト マンセル 10Y9/0.5					品番
適合ランプ	5				FKH20090 (FK20090加工)
W・数	4				
器具質量	0.6kg	3	導光板	アクリル(t7.0)	齊藤 澤田
特記事項	②	表示パネル	アクリル(t2.0)		
・文字指定型 矢印付き	1	ケース	ポリカーボネート	クールホワイト	藤田
	部番	部品名	材質・素材厚	備考	
					パナソニック株式会社



安全に関するご注意
 ● 標示灯用パネルです。
 指定された器具以外は使用しないでください。



パネル地色：白 色
 文字 ：黒 色
 (カッティングシート貼り)



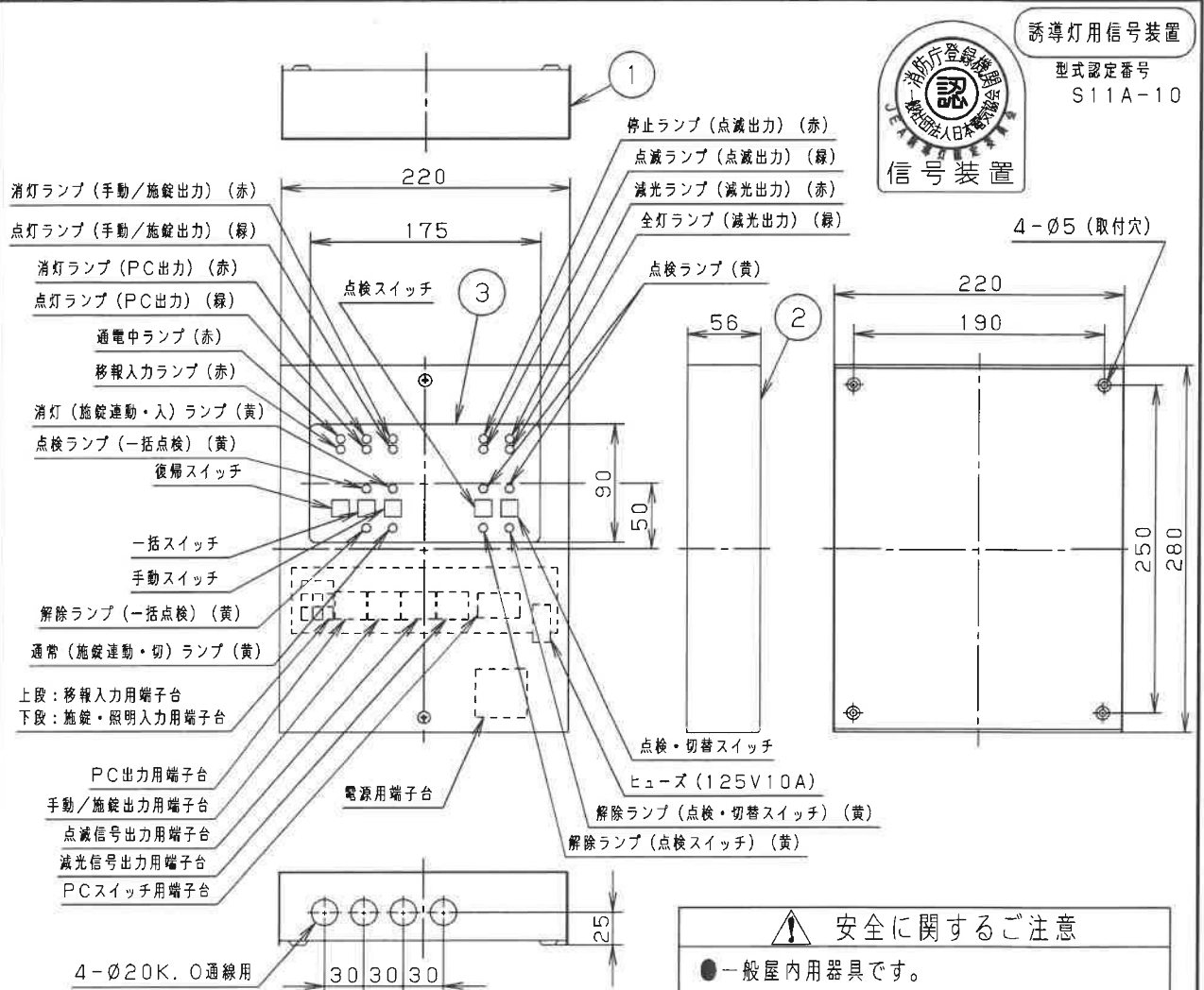
- 注1) 上図は標示板のみの品番です。ご注文の際は必ず適合灯具と組合せてご使用ください。
- 注2) 避難設備のありかを案内する標示灯としてご使用ください。
 消防法で義務づけられている誘導灯ではありません。区別してご使用ください。
- 注3) 文字の字体はパナソニックオリジナルとなります。
 (上図の字体とは異なります。)
 指定の字体をご要望の際は、別途ご相談ください。

適合灯具
 FA20380J FA20390J

クールホワイト マンセル 10Y9/0.5					
適合ランプ	5				品番
W・数	4				FK20091
器具質量	0.6kg	3	導光板	アクリル(t7.0)	
特記事項	2	表示パネル	アクリル(t2.0)		渡邊 小出
	1	ケース	ポリカーボネート	クールホワイト	
部番	部品名	材質・素材厚	備考	パナソニック株式会社	



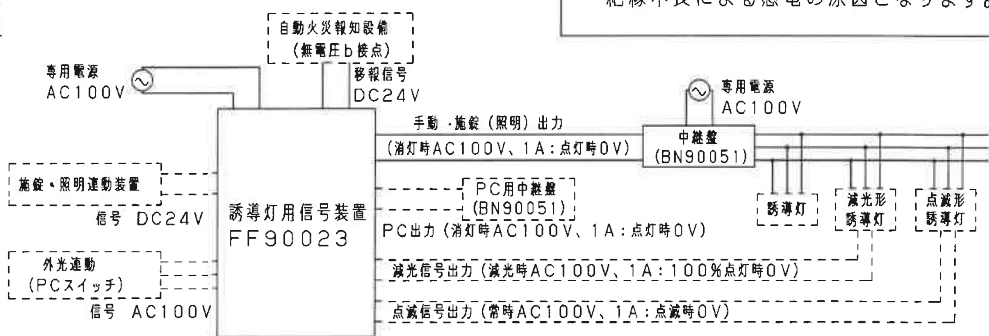
注意: 商品には寿命があります。詳細はCLX2021BAをご参照ください。



安全に関するご注意

- 一般屋内用器具です。
- 屋外や、水気・湿気のある所では使えません。
- 絶縁不良による感電の原因となります。

結線図



注) 信号回路に使用する電線は、信号装置との最遠の点滅形誘導灯、減光形誘導灯または中継盤までの長さを、電圧降下10%以内としてください。

注) 詳細については別紙説明書 (FF90023-KG) と中継盤 (BN90051-K) をご参照ください。

定格電圧	入力電流	消費電力					品番
AC100V	0.1A	5.6W	5				FF90023
オフホワイト	マンセル5Y9/0.5		4	表示ランプ	LEDランプ	赤、緑、黄色	
器具質量	2.0kg		3	表示基板カバー	鋼板 (t1.0)	オフホワイト メラミン塗装	片 今 岡 安
特記事項			2	本体カバー	鋼板 (t0.8)	オフホワイト メラミン塗装	
			1	本体	鋼板 (t1.0)	オフホワイト メラミン塗装	
			部番	部品名	材質・素材厚	備考	パナソニック株式会社



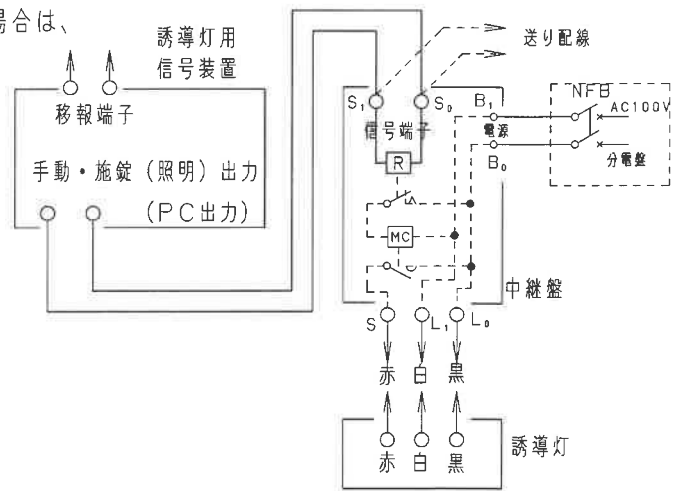
⚠ 注意：商品には寿命があります。詳細はCLX2021BAをご参照ください。

各部のはたらき

スイッチ/ランプ名	基本機能と表示ランプの状態
通電中ランプ	信号装置に電源（AC100V）が通電されていることを表します。
移報入力ランプ	自動火災報知設備からの移報信号の入力状態を表します。 （点灯：移報入力時 点滅：電源投入時・移報解除時 消灯：通常時）
復帰スイッチ	通常状態に復帰させます。（電源投入時および復旧時に操作します。）
PC出力ランプ	外光連動（EEスイッチ）による誘導灯の状態を表します。 消灯ランプ（赤）が点灯：消灯しています。 点灯ランプ（緑）が点灯：点灯しています。
一括スイッチ	全ての誘導灯を一括で動作させる場合に操作します。緊急時、点検時にご使用ください。 点検ランプ（黄）が点灯：一括点検中です。 解除ランプ（黄）が点灯：通常設定状態です。
手動/施設出力ランプ	手動/施設連動/照明連動などによる誘導灯の点灯状態を表します。 消灯ランプ（赤）が点灯：消灯しています。 点灯ランプ（緑）が点灯：点灯しています。
手動スイッチ	手動で誘導灯の点灯/消灯の切替を行う場合に操作します。 消灯ランプ（施設連動・入）（黄）が点灯：消灯しています。 通常ランプ（施設連動・切）（黄）が点灯：点灯しています。
点滅出力ランプ	点滅形誘導灯又は、点滅装置の点滅動作状態を表します。 停止ランプ（赤）が点灯：停止しています。 点滅ランプ（緑）が点灯：点滅しています。
点検スイッチ	点滅形誘導灯又は、点滅装置の点滅切替点検を行う場合に操作します。 点検ランプ（黄）が点灯：点滅しています。 解除ランプ（黄）が点灯：停止しています。
減光出力ランプ	減光形誘導灯の点灯状態を表します。 減光ランプ（赤）が点灯：減光しています。 全灯ランプ（緑）が点灯：全灯（100%点灯）しています。
点検・切替スイッチ	減光形誘導灯の切替点検を行う場合に操作します。 点検ランプ（黄）が点灯：全灯（100%点灯）しています。 解除ランプ（黄）が点灯：減光しています。

1 この装置は、誘導灯を消灯するために、中継盤と組み合わせてご使用ください。
また、消灯方法によっては、他の機器も必要となる場合がありますので、ご注意ください。

2 中継盤は、各誘導灯分岐回路に1台使用となります。
分電盤と併設してください。分電盤に内蔵する場合は、別紙中継盤（BN90051-K）を参照のうえ、回路を構成してください。
配線は、一般屋内配線とし、送り配線としてください。



3 誘導灯は電池内蔵の場合、3線配線としてください。消灯方法は、常用回路（当社の場合赤線）を中継盤の電磁接触器で切替えて行います。

4 この装置と自動火災報知設備との連動により、非常時一斉点灯することができます。
また緊急時は、一括スイッチにより一斉点灯することもできます。

品番
FF90023
説明書（1/5）

片岡 今安

パナソニック株式会社

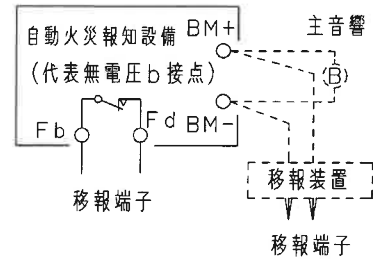


⚠ 注意：商品には寿命があります。詳細はCLX2021BAをご参照ください。

5 誘導灯用信号装置の設置場所は、自動火災報知設備と同室に設けてください。
自火報との連動の際は自火報の代表無電圧b接点（常時ON）と信号装置の
移報端子を接続してください。

当社の自火報設備P型1級にはこのb接点が設けてあります。
（Fb-Fd端子）

- （ご注意）・b接点の無い場合は、移報装置をご用意のうえ
右図のように、主音響端子と接続してください。
- ・配線は同一室内の場合以外は耐火配線もしくは
耐熱配線としてください。



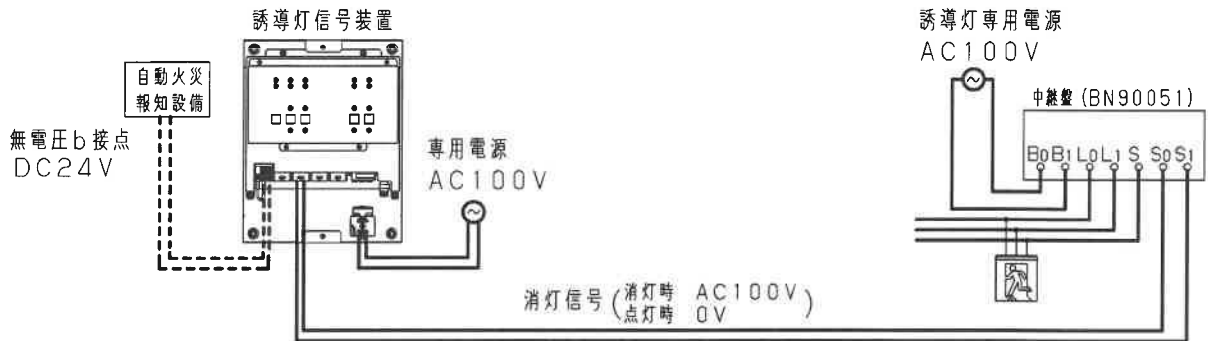
6 消灯方法は、ご使用目的によってお選びください。

6-1 手動による消灯

無人となった場合、管理者の方が手動で消灯できる方法です。
この場合は信号装置の手動スイッチにて操作してください。

手動による消灯の場合、施錠・照明連動端子は短絡してご使用ください。

（手動による消灯時の配線図）

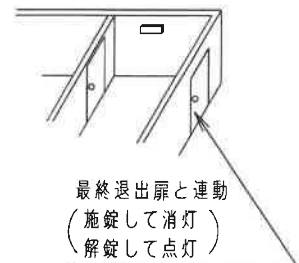


6-2 施錠連動による消灯

この消灯方法は、建物の最終退出扉に施錠状態を検出する施錠スイッチ
を設け、これと連動し消灯させます。この方法は、あくまでも、管理者が
不在で自動的に連動させる方法ですから、有人の状態では消灯しないように、
検出方法、スイッチの選定、施工方法等ご検討ください。

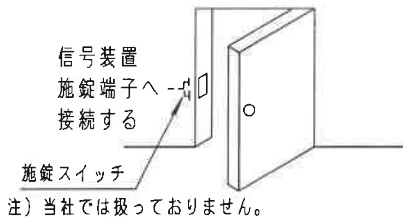
また、手動スイッチと併用して使用することはできません。

施錠スイッチは施錠時ONとなる接点を有したものを別途
お求めください。

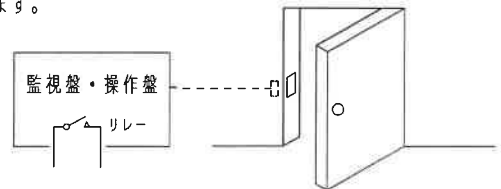


（施錠スイッチと検出方法の例）

(1) 扉の外枠に施錠スイッチを設ける場合



(2) シャッター等、有人の際は常に開かれており、
無人状態では必ず閉じられる場所では、この開閉を
防犯ドアスイッチ（マグネットスイッチ）等で検出
する方法もあります。



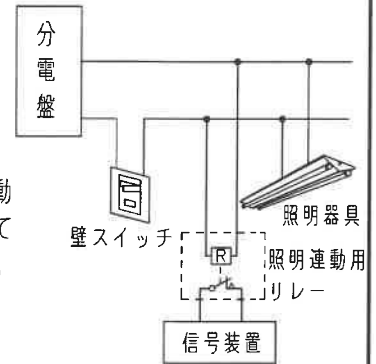
品番	FF90023
説明書	(2/5)
片岡	今安
パナソニック株式会社	



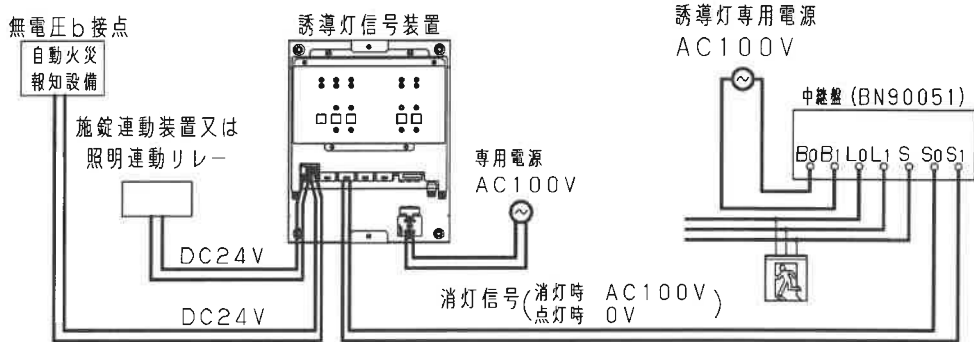
注意: 商品には寿命があります。詳細はCLX2021BAをご参照ください。

6-3 照明連動による消灯

有人の際、必ず点灯される照明器具と連動し無人状態で照明を消灯した場合、これをリレー等で検出し、自動的に消灯させる方法です。照明回路が、複数以上に分かれている場合は、いずれか1つが点灯した場合でも、誘導灯が点灯するように構成してください。この連動用装置は、リレーで構成し、消灯時ONとなる接点を照明連動端子に接続してください。リレーは一般照明回路の電源電圧に合わせてください。このリレーを信号装置に内蔵したものは受注品となります。別途ご指定ください。外付けの場合はボックスに内蔵してください。また、手動スイッチと併用して使用することはできません。



(施錠連動/照明連動時の配線図)



6-4 外光連動による消灯

この消灯方法は、昼光利用で充分明るさが確保できる場所の誘導灯を光電式自動点滅器と連動し、一時消灯させる方法です。これに使用する自動点滅器はJIS C8369に適合する分離型のもをご使用ください。電源電圧は100V用に限りません。

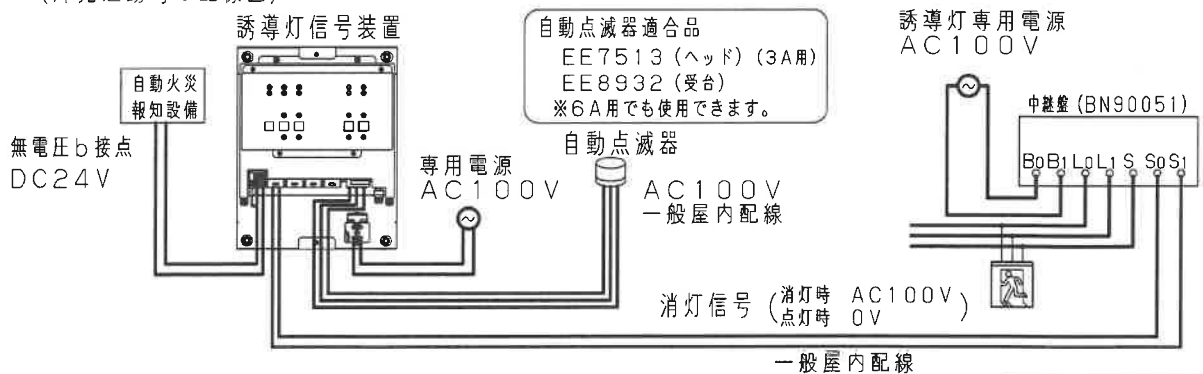
配線は、一般屋内配線としてください。

外光連動と手動スイッチを併用し、無人時消灯することもできます。

注) 自動点滅器は、避難口、避難経路の明るさを検出できる場所に設けてください。

一般的には、建物の北側に設置することをおすすめします。

(外光連動時の配線図)



品番
FF90023
説明書 (3/5)

片 今
岡 安

パナソニック株式会社

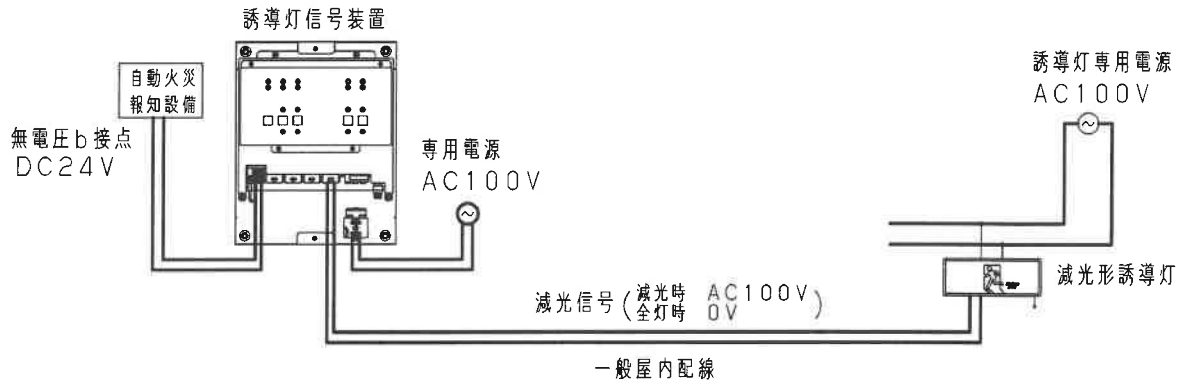


注意：商品には寿命があります。詳細はCLX2021BAをご参照ください。

7 減光形誘導灯をご使用の場合

信号装置から減光信号を直接誘導灯の信号端子に送ることにより減光することができます。
減光操作は、点検・切替スイッチで行ってください。

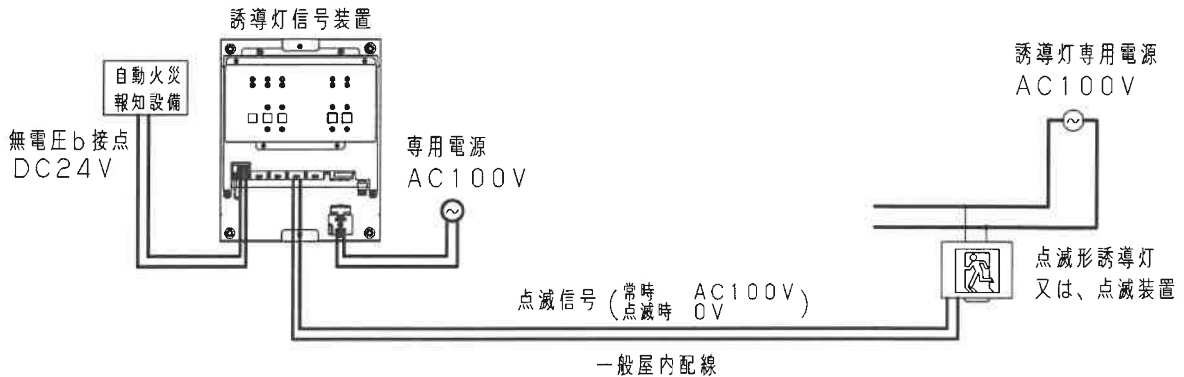
(減光形誘導灯使用時の配線図)



8 点滅形誘導灯をご使用の場合

信号装置から点滅信号を直接誘導灯の信号端子に送ることにより点滅することができます。
点滅操作は、点検スイッチで行ってください。

(点滅形誘導灯使用時の配線図)



(ご注意とお願い)

この信号装置を使用される場合は、事前に所轄消防署の承認を得てください。
その際には、消灯又は減光を行われる旨の関係図書を添えていただく必要があります。

- 1) 消灯する誘導灯に係る位置及び制御機器の位置図
- 2) 消灯する誘導灯及び設備に係る配線図
- 3) 無人状態の確認方法
- 4) 防火体制及び消灯操作責任者

以上の他に、各消防署より、必要になる書類がありますので所轄消防署にご確認ください。

品番	FF90023
説明書 (4/5)	
片岡	今安
パナソニック株式会社	



▲ 注意：商品には寿命があります。詳細はCLX2021BAをご参照ください。

組合せ適合機器と最大取付可能台数

● 自動火災報知設備

自動火災報知設備	<p>・自動火災報知設備と必ず連動させて使用してください。</p> <p>自動火災報知設備は無電圧移報端子（b接点）が付いているものを使用してください。 （例：弊社 検定品 受信機P型1級）</p> <p>※無電圧移報端子（b接点）がない場合は、移報装置が必要です。</p>
----------	--

● 誘導灯を消灯して使用する場合のその他の必要機器

中継盤		(例) 適合品 当社品番：BN90051
消 灯 方 式	手 動	——
	外光連動 (PC連動)	光電式自動点滅器 (例) 適合品 当社品番：ヘッド EE7513 (100V 3A) 受 台 EE8932 又は EE8936
	施錠連動	施錠連動装置 施錠時ONとなる無電圧接点を有するもの。
	照明連動	照明消灯時にONとなる無電圧接点回路構成のものを分電盤に内蔵する。

● この信号装置1台で制御できる誘導灯の最大取付可能台数は、次のとおりです。

	信号装置の容量	中継盤取付台数 (BN90051の場合) (※1)	分岐回路当たりの LED誘導灯 (FA20312の場合) (※2)	消灯できる LED誘導灯 (FA20312の場合) (※3)	減光及び点滅 できる誘導灯
手動・施錠（照明）出力	AC100V 1A	50個	296台	14800台	——
PC出力	AC100V 1A	50個	296台	14800台	——
減光信号出力	AC100V 1A	——	——	——	50台
点滅信号出力	AC100V 1A	——	——	——	62台(※4)

注) 上記使用可能台数は一例ですので、必ず使用する誘導灯の入力電流値で算出してください。

計算方法

※1. 中継盤の取付台数 $\frac{\text{接続する中継盤の入力電流} = 20\text{mA (BN90051の場合)}}{\text{信号装置 } 1\text{A}} = 50\text{個まで}$

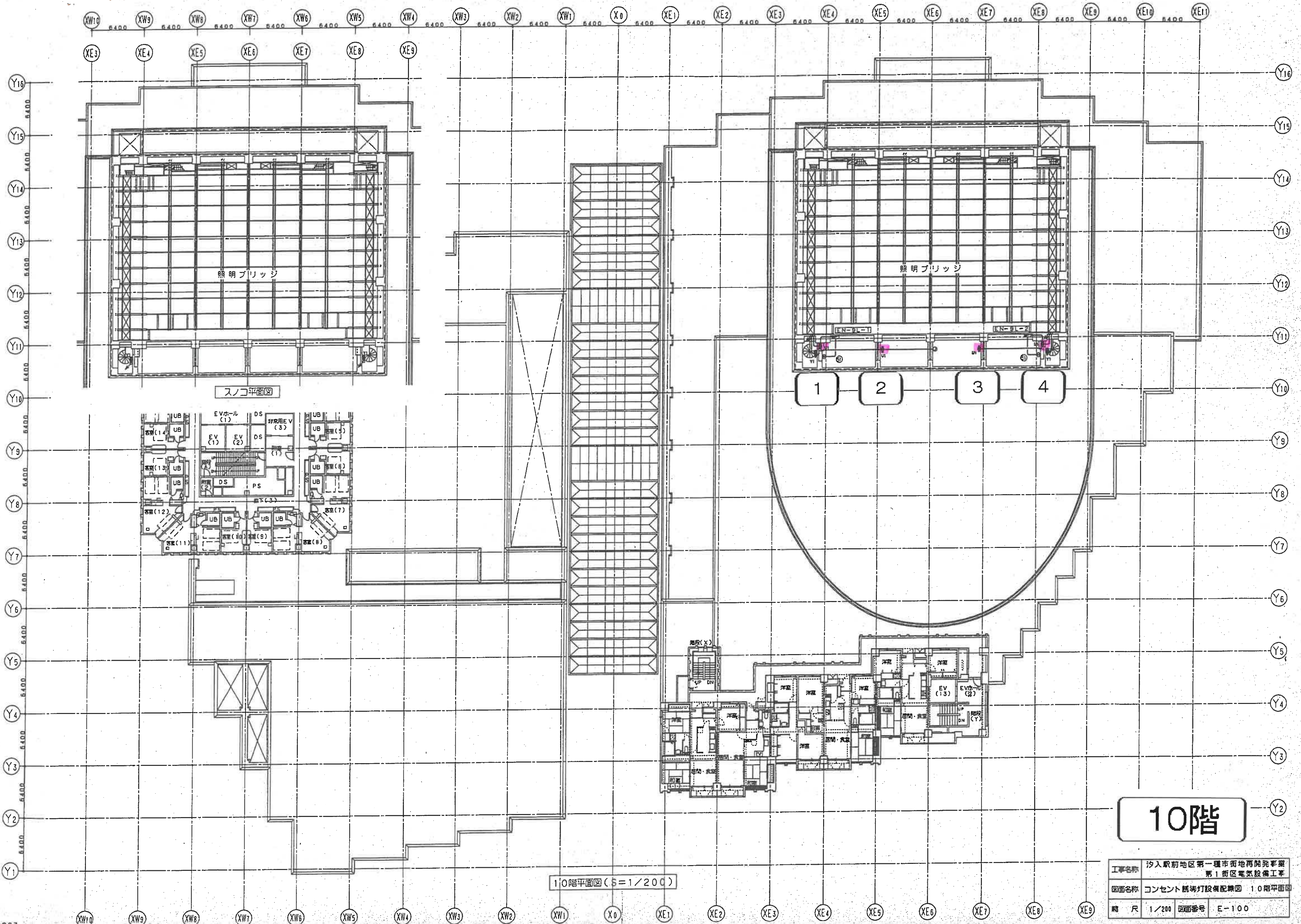
※2. 分岐回路当たりのLED誘導灯 $\frac{\text{中継盤 (20A) を使用し、80\% 負荷とする。 (16A)}}{\text{LED誘導灯の入力電流} = 0.054\text{A (FA20312の場合)}} = 296\text{台}$

※3. 消灯できるLED誘導灯の取付台数 $(\text{中継盤の取付台数} 50\text{個}) \times (\text{1分岐回路当たりのLED誘導灯} 296\text{台}) = 14800\text{台}$
(※1と※2の結果より算出)

※4. 減光及び点滅できる誘導灯の取付台数 $\frac{\text{信号入力電流の合計が} 1\text{A (1000mA) まで}}{\text{点滅形誘導灯の信号入力電流} = 16\text{mA (FA20331の場合)}} = 62\text{台}$
 $\frac{\text{信号装置容量 } 1000\text{mA}}{\text{信号入力電流 } 16\text{mA}}$

品番	FF90023
説明書 (5/5)	
片 今	岡 安
パナソニック株式会社	



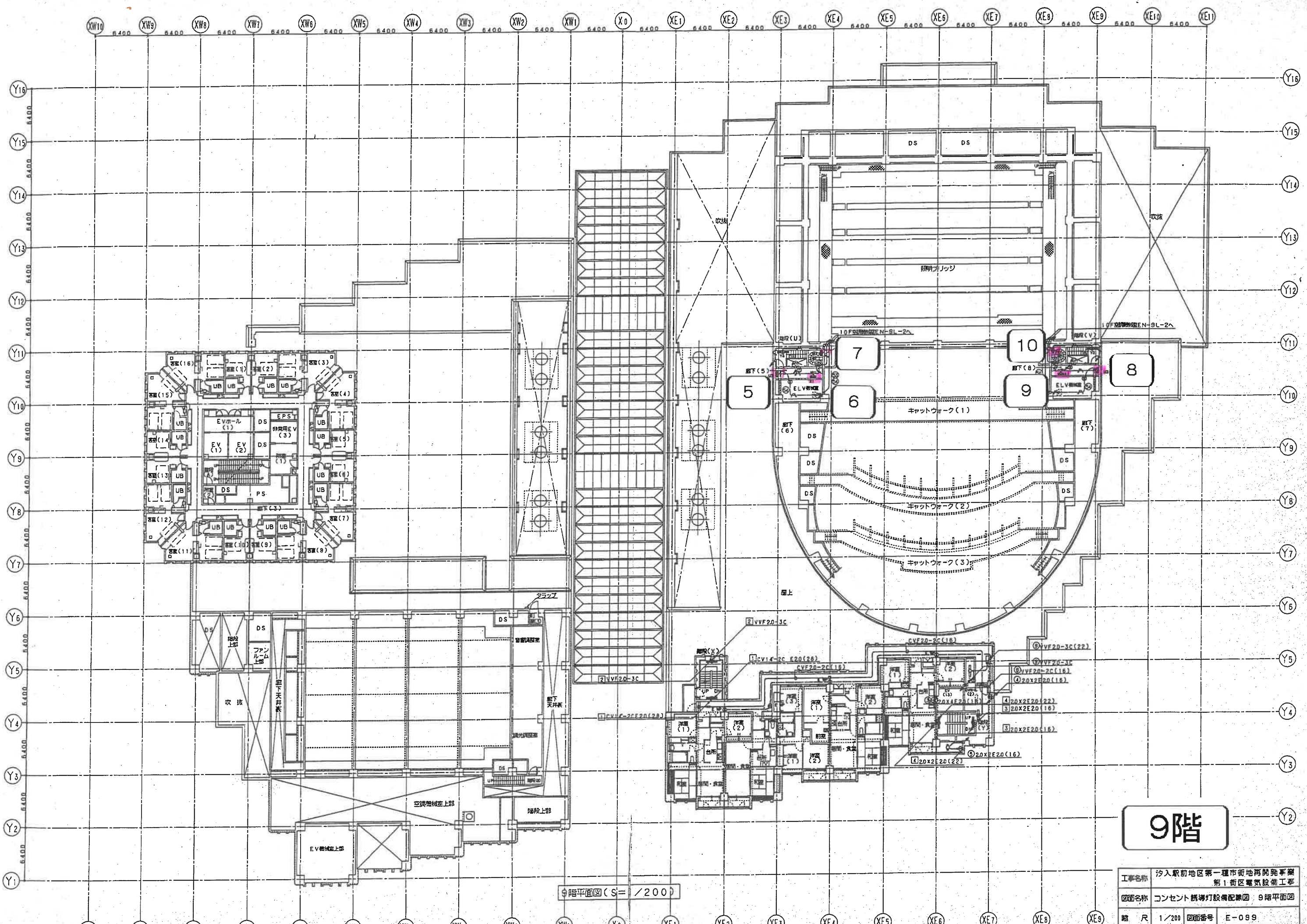


スノコ平面図

10階平面図 (S=1/200)

10階

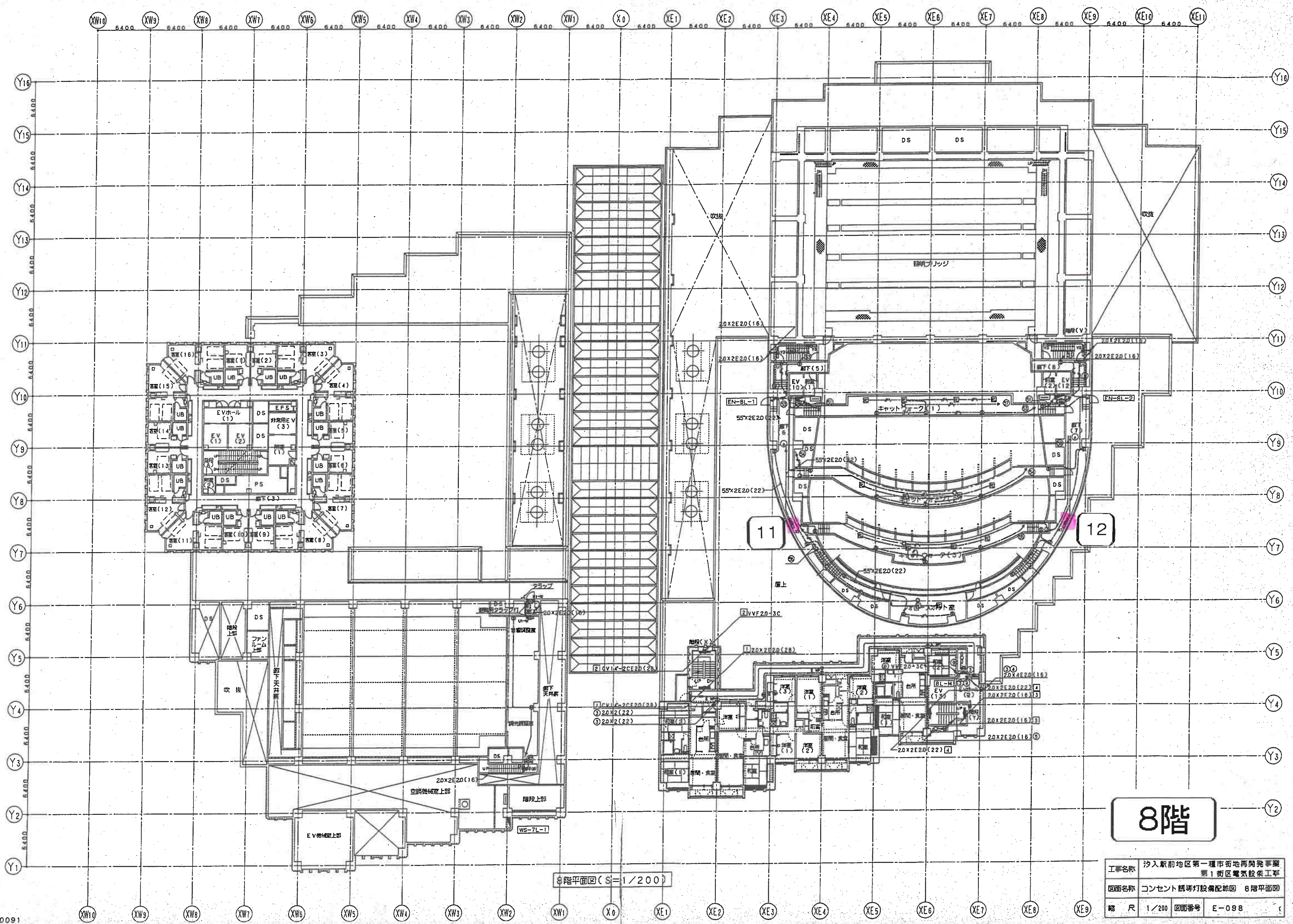
工事名称	汐入駅前地区第一種市街地再開発事業 第1街区電気設備工事
図面名称	コンセント・誘導灯設備配線図 10階平面図
縮尺	1/200 図面番号 E-100



9階

9階平面図 (S= /200)

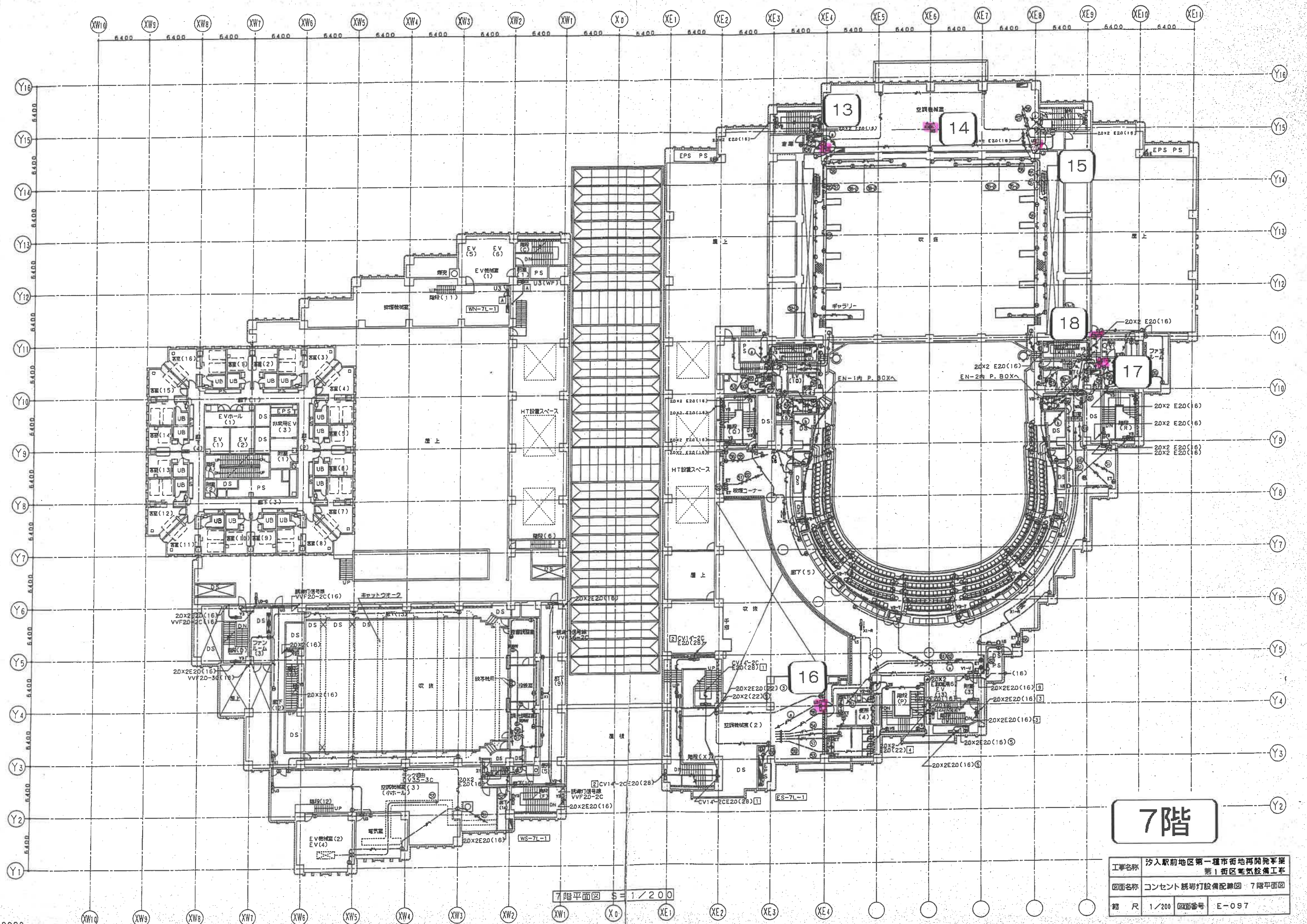
工事名称	汐入駅前地区第一種市街地再開発事業 第1街区電気設備工事		
図面名称	コンセント誘導灯設備配線図 9階平面図		
縮尺	1/200	図面番号	E-099



8階

8階平面図 (S=1/200)

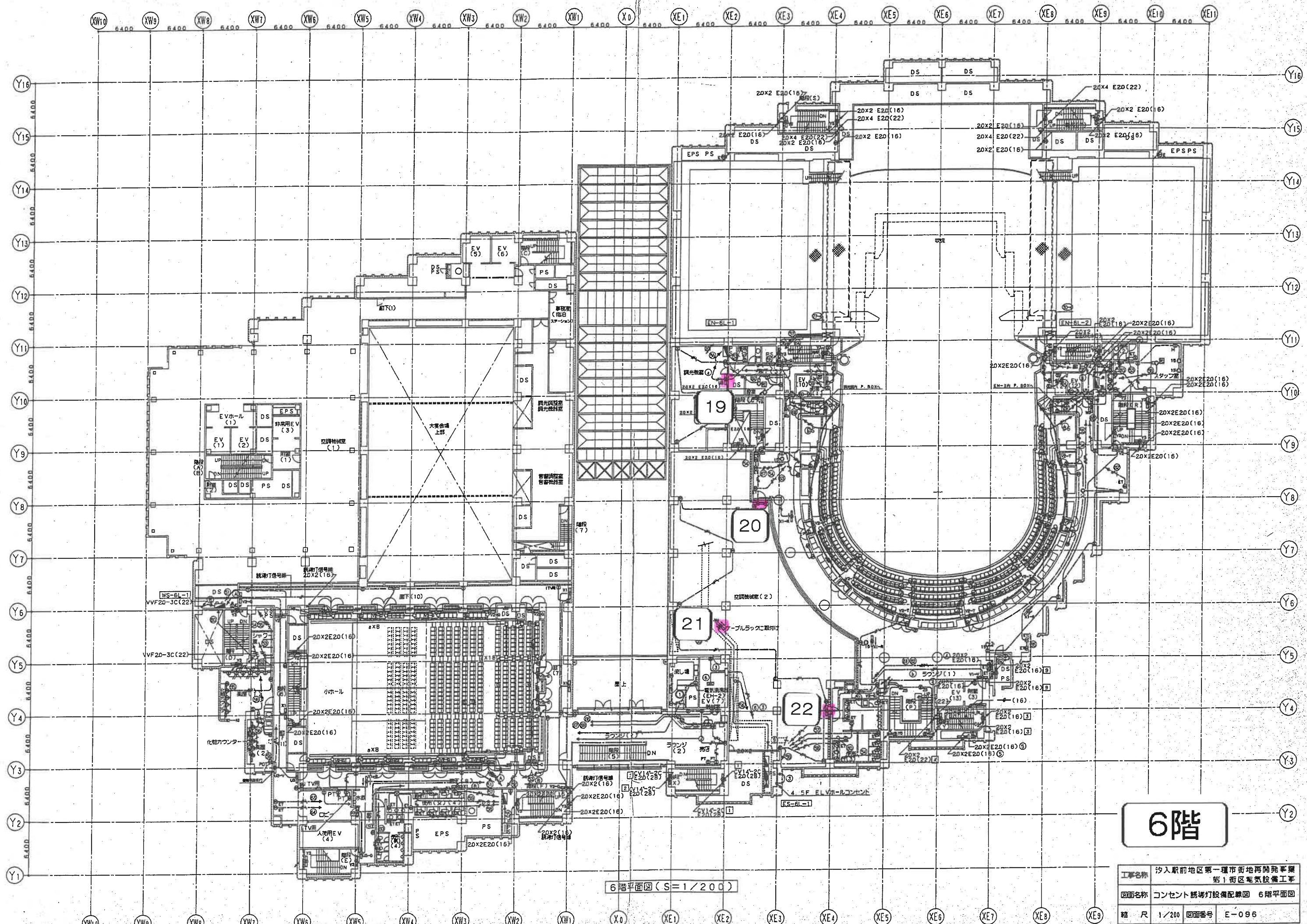
工事名称	汐入駅前地区第一種市街地再開発事業 第1街区電気設備工事		
図面名称	コンセント誘導灯設備配線図 8階平面図		
縮尺	1/200	図面番号	E-098



7階

7階平面図 S=1/200

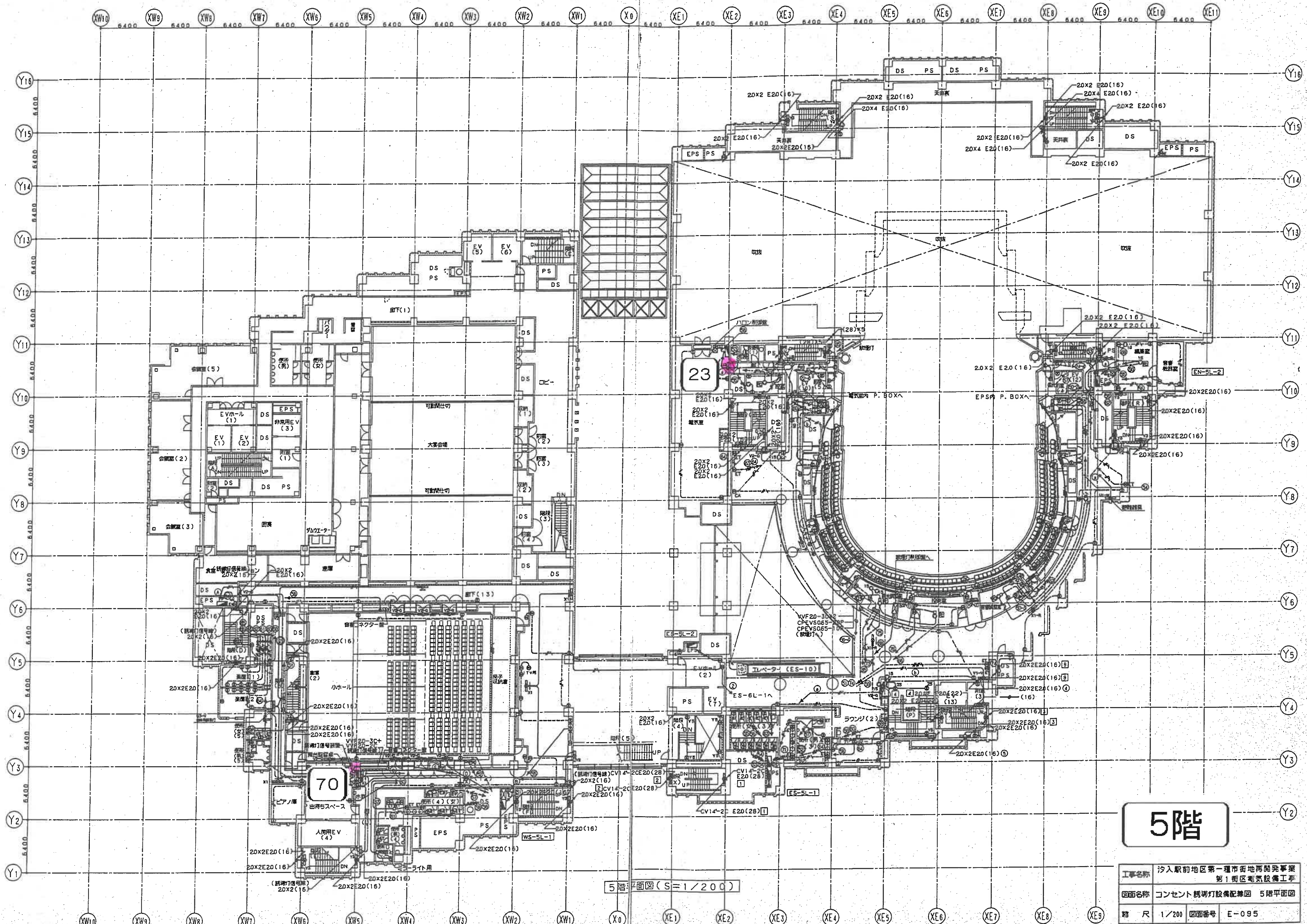
工事名称	汐入駅前地区第一種市街地再開発事業 第1街区電気設備工事
図面名称	コンセント誘導灯設備配線図 7階平面図
縮尺	1/200 図面番号 E-097



6階平面図 (S=1/200)

6階

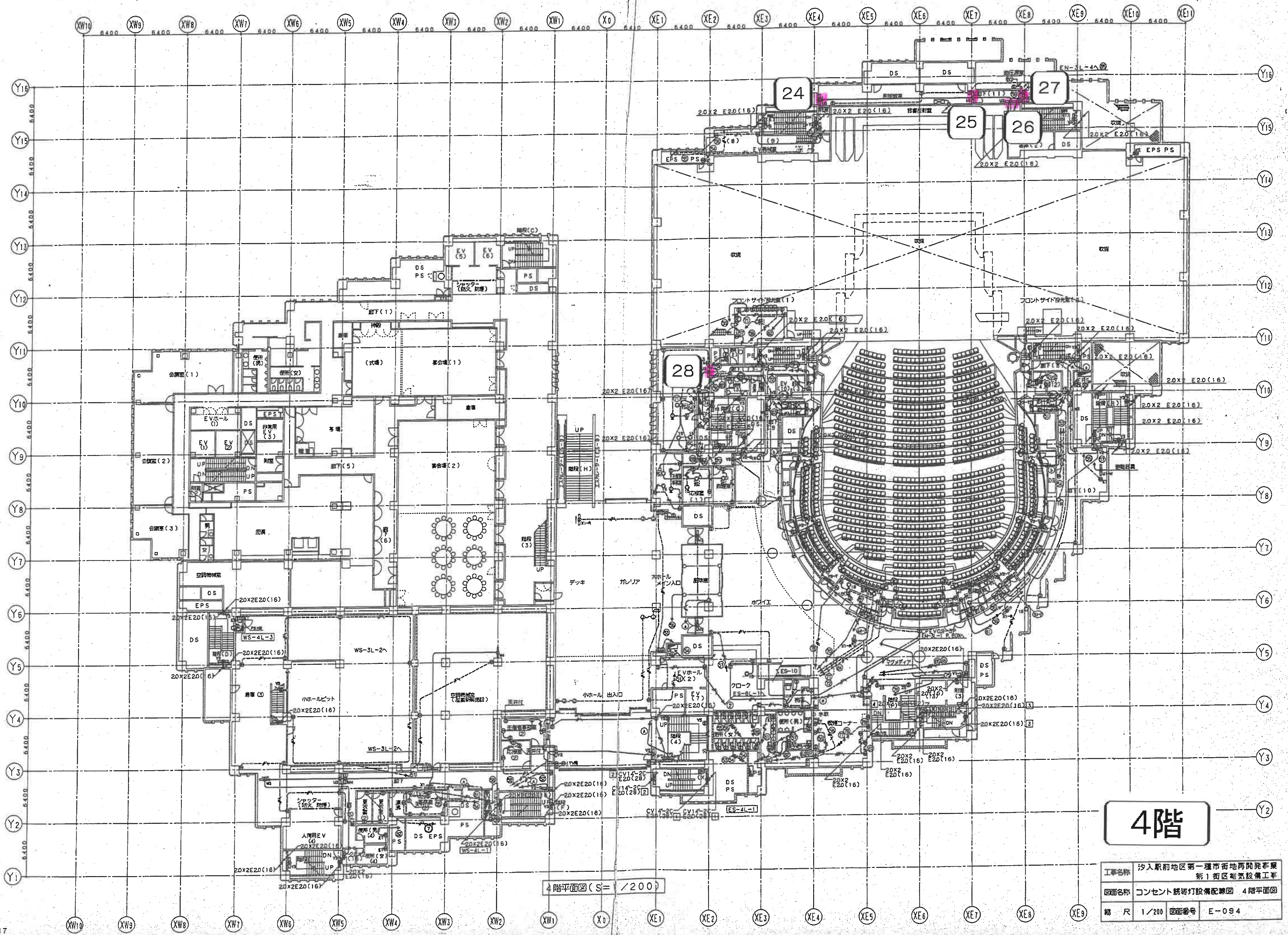
工事名称	汐入駅前地区第一種市街地再開発事業 第1街区電気設備工事
図面名称	コンセント誘導灯設備配線図 6階平面図
縮尺	1/200
図面番号	E-096



5階平面図(S=1/200)

5階

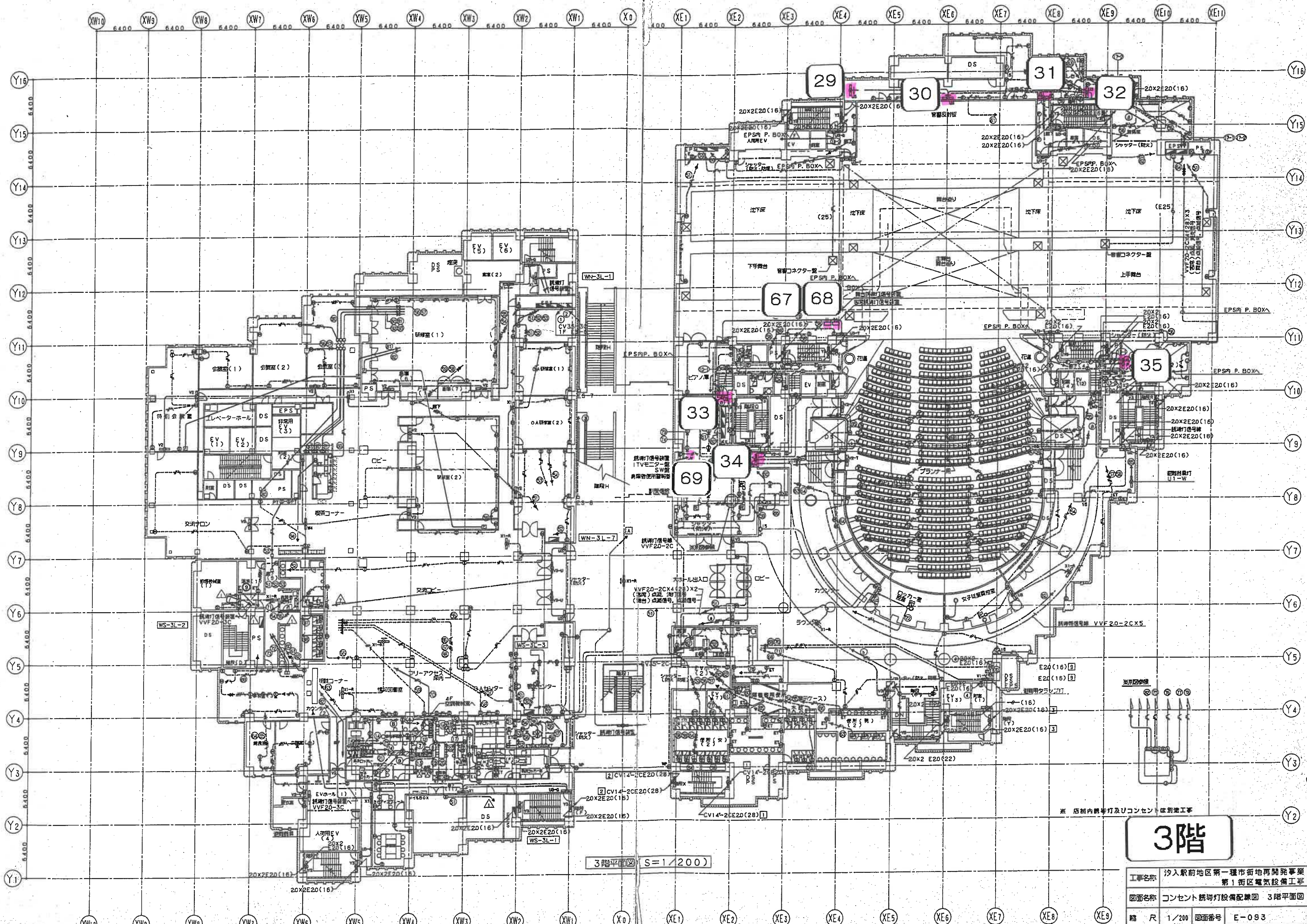
工事名称	汐入駅前地区第一種市街地再開発事業 第1街区電気設備工事
図面名称	コンセント・誘導灯設備配線図 5階平面図
縮尺	1/200 図面番号 E-095



4階平面図 (S= 1/200)

4階

工事名称	汐入駅前地区第一種市街地再開発事業 第1街区電気設備工事
図面名称	コンセント・照明灯設備配線図 4階平面図
縮尺	1/200 図面番号 E-094

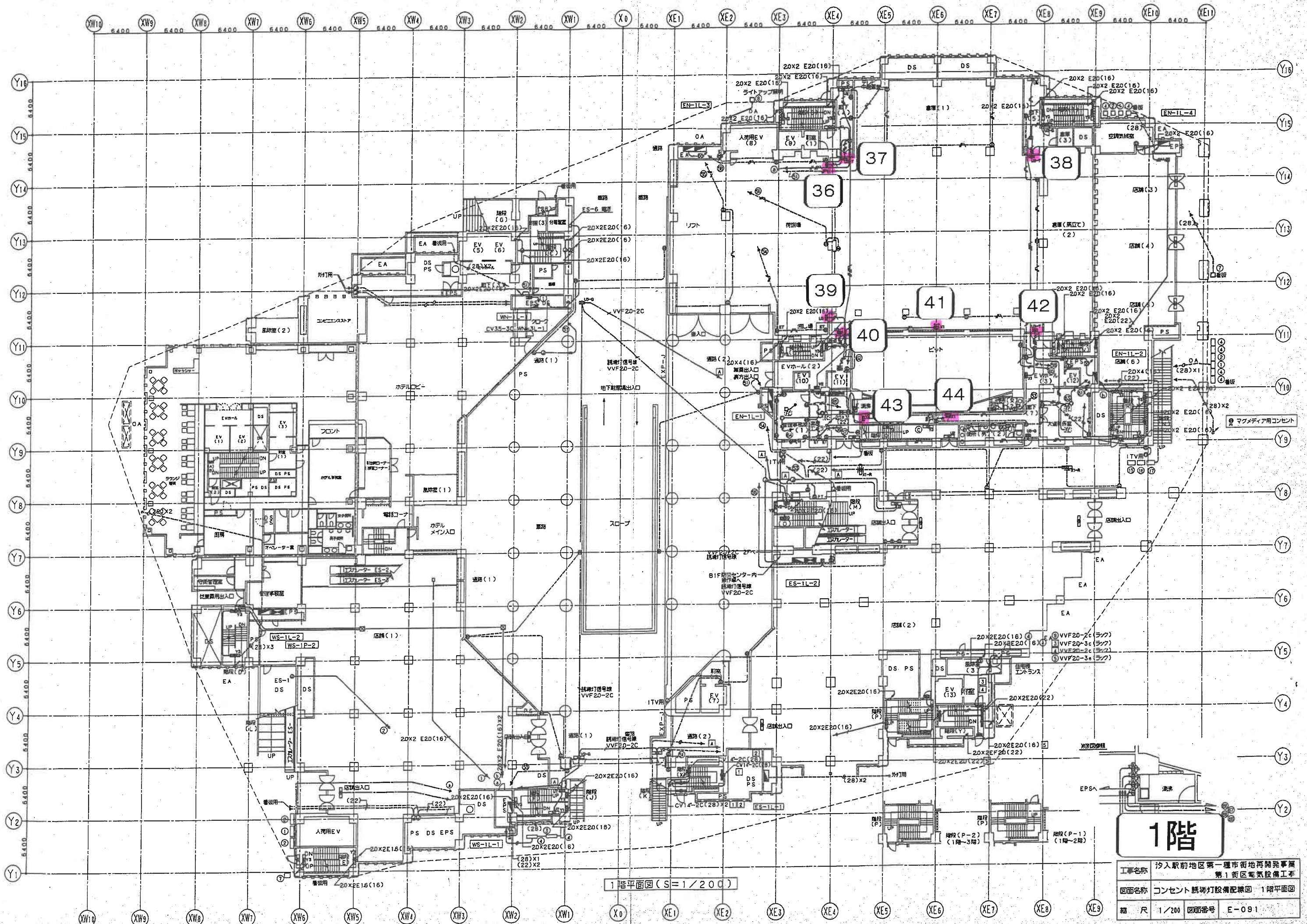


3階

工事名称	汐入駅地区第一種市街地再開発事業 第1街区電気設備工事		
図面名称	コンセント誘導灯設備配線図 3階平面図		
縮尺	1/200	図面番号	E-093

※ 店舗内誘導灯及びコンセントは別図工事

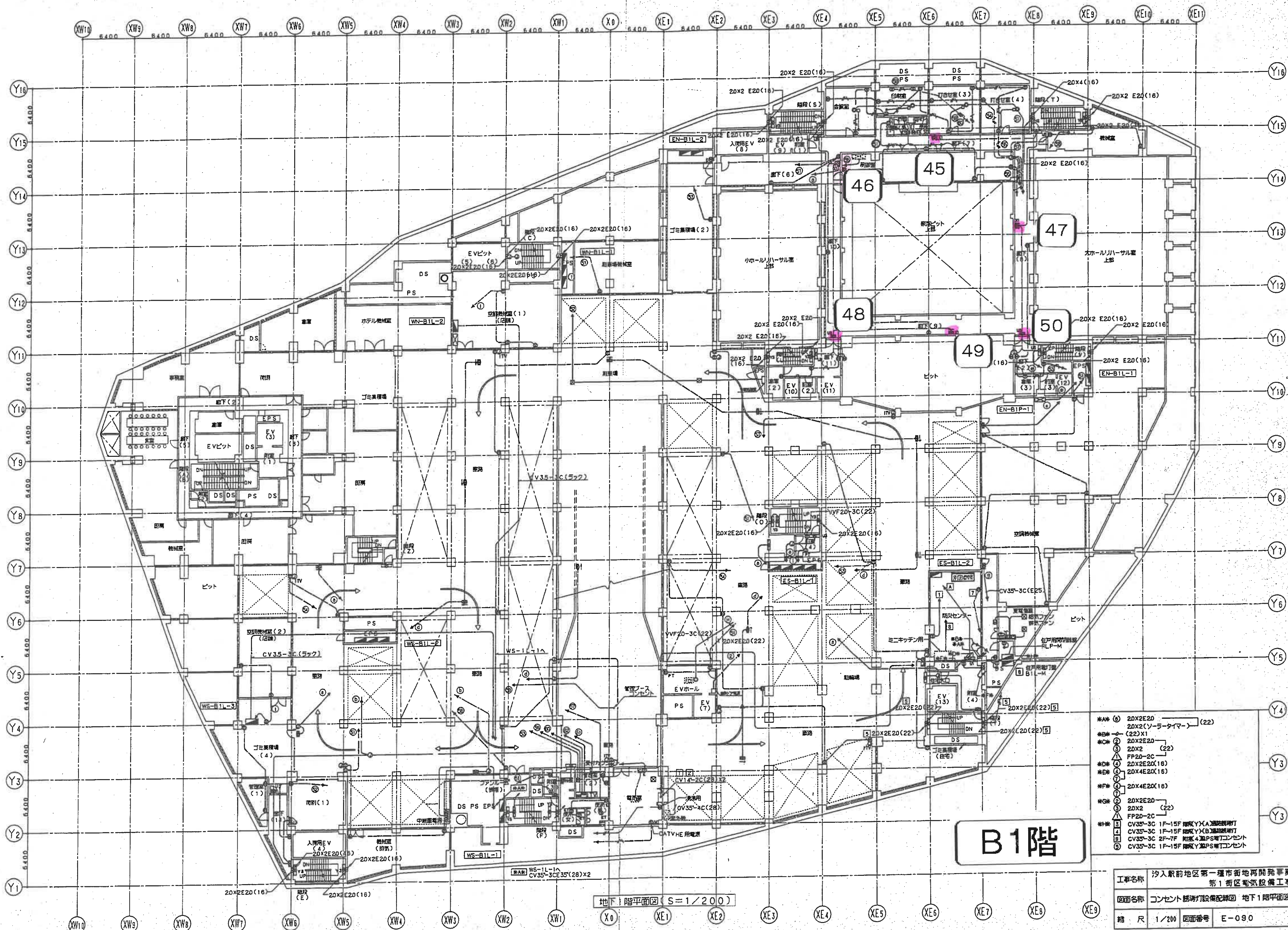
3階平面図 S=1/200



1階

工事名称	汐入駅前地区第一種市街地再開発事業 第一街区電気設備工事		
図面名称	コンセント誘導灯設備配線図 1階平面図		
縮尺	1/200	図面番号	E-091

1階平面図 (S=1/200)

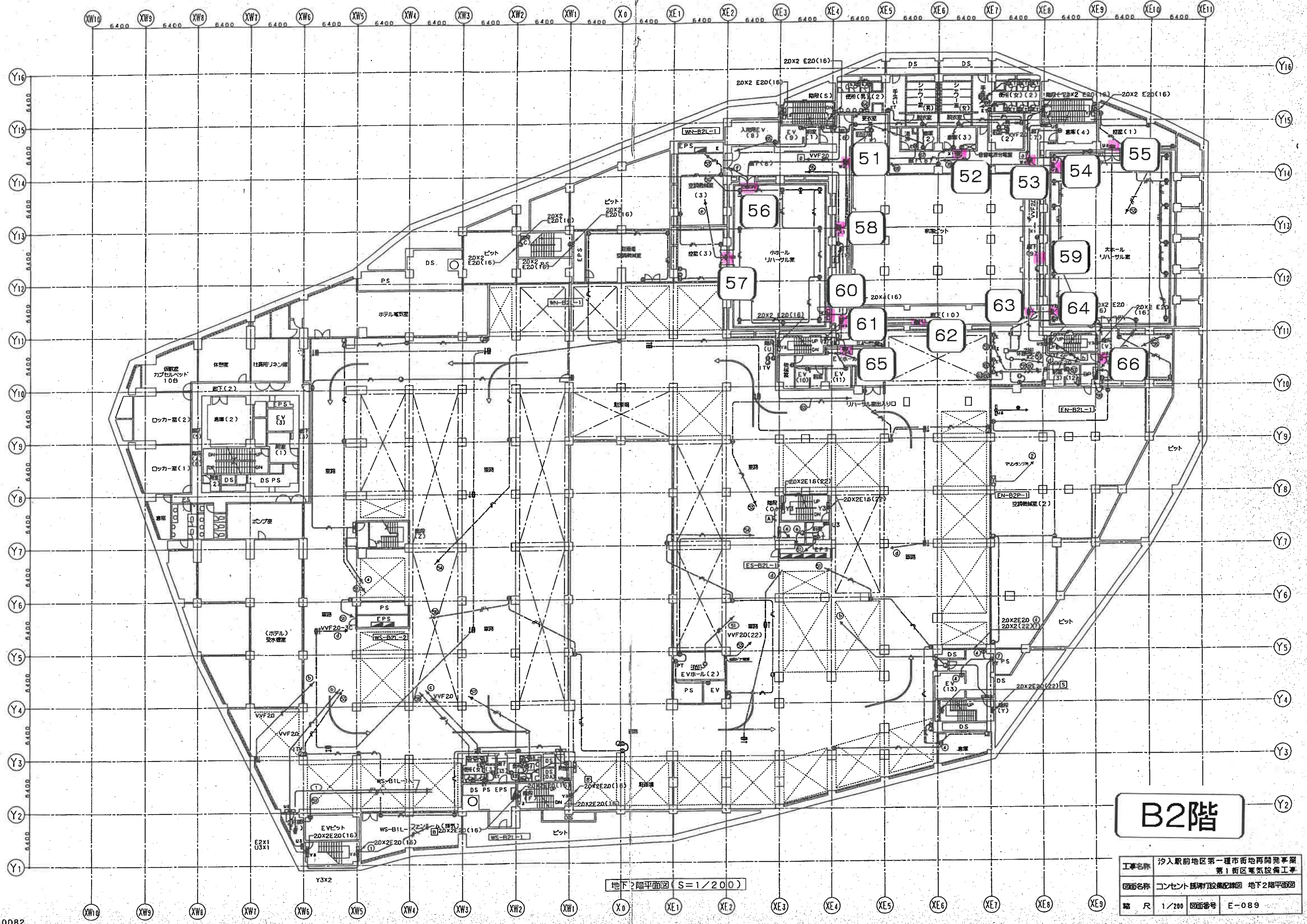


B1階

- *A 20x2E20 (22)
- *B 20x2(ソーラータイマー) (22)
- *C 20x2x1
- *D 20x2E20 (22)
- *E 20x2 (22)
- *F FP20-2C
- *G 20x2E20(16)
- *H 20x4E20(16)
- *I 20x4E20(16)
- *J 20x2E20
- *K 20x2 (22)
- *L FP20-2C
- *M CV35-3C 1F-15F 照度YXA調整機
- *N CV35-3C 1F-15F 照度YXB調整機
- *O CV35-3C 2F-7F 照度4重PS調整機
- *P CV35-3C 1F-15F 照度YSP調整機

地下1階平面図 (S=1/200)

工事名称	汐入駅前地区第一種市街地再開発事業 第1街区電気設備工事		
図面名称	コンセント・照明灯設備配線図 地下1階平面図		
縮尺	1/200	図面番号	E-090



B2階

地下2階平面図 (S=1/200)

工事名称	汐入駅前地区第一種市街地再開発事業 第1街区電気設備工事
図面名称	コンセント 配管打設設備配線図 地下2階平面図
縮尺	1/200 図面番号 E-089