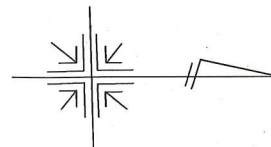


全体平面図 S=1/1000



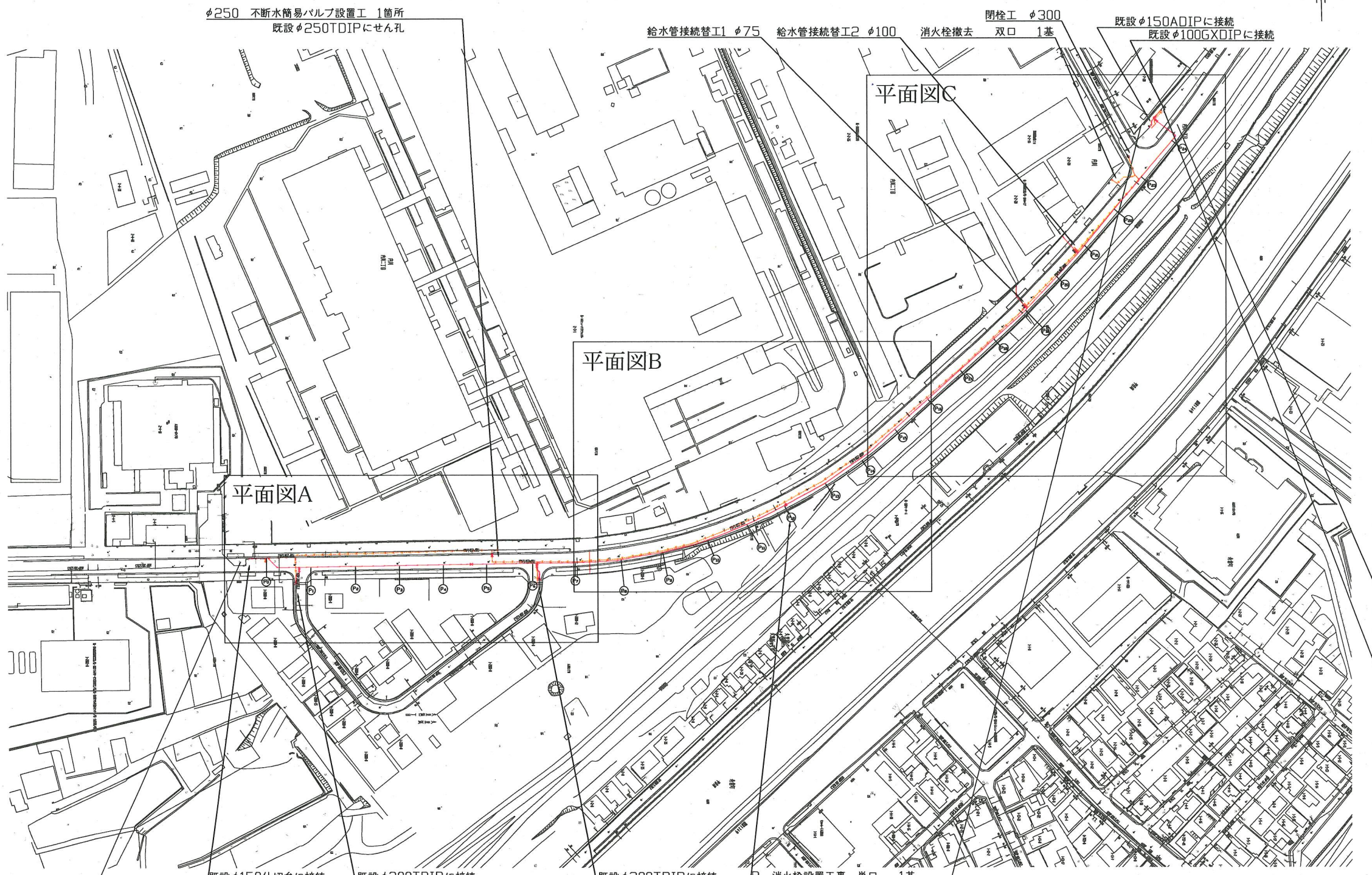
設計図 1/3枚

工事名	内川地区配水管布設工事(2020の1)		
工事場所	横須賀市内川2丁目2番先から4番先まで		
図面名称	全体平面図		
図面番号	佐原15-B1, B2, C2, C3 佐原20-A3, B3, C3		
施工業者			

令和02年(2020年) 10月			
課長	係長等	設計	監督 検査員
横須賀市上下水道局 技術部水道管路課			
計画課		私道	無

原図用紙サイズ A1
ブロック番号 3154

工事概要		
A	配水管布設工事	φ150 GXDIP L=523m
B	消火栓設置工事	単口 1基
	撤去管	φ250 TDIP L=235m
	撤去管	φ250 ADIP L=232m
	撤去管	φ300 ADIP L=13m
	撤去管	φ200 TDIP L=13m
	撤去管	φ150 KDIP L=9m
	撤去管	φ150 ADIP L=3m
	消火栓撤去	双口 1基



A-1	配水管布設工事	GXDIP	φ150	L=516m (支管)
	撤去管	TDIP	φ250	L=235m
	撤去管	ADIP	φ250	L=232m
	撤去管	ADIP	φ300	L=13m
	撤去管	TDIP	φ200	L=13m
	撤去管	KDIP	φ150	L=9m
	仮設管布設撤去工		φ150	L=350m

A-2	配水管布設工事	GXDIP	φ150	L=7m (支管)
	撤去管	ADIP	φ150	L=3m

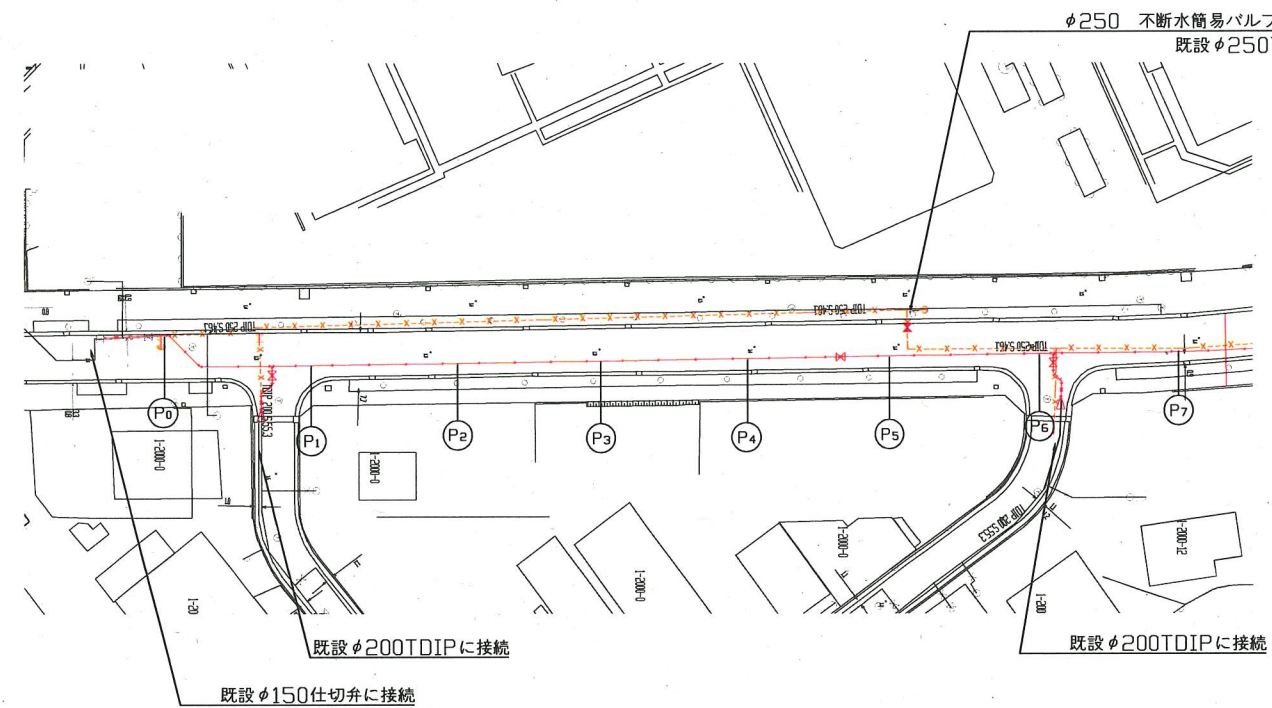
工事区間別内訳明細表													
工事	延長	土被り	掘削方法(参考)	昼夜	試掘	既設路盤	既設舗装	埋戻材	先行路盤	仮復旧路盤	仮復旧舗装	本復旧舗装	その他
A-1	516m	0.8m	バット0.2m3	昼間 (断水のみ夜間)	13m	M-40=15cm, C-40=15cm	AS密粒=5cm, AS粗粒=5cm	改良土	無	RC-40=30cm	再生AS密粒=5cm, 再生AS粗粒=5cm	他工事にて施工	車道
A-2	7m	0.8m	バット0.2m3	昼間	2m	M-40=10cm	AS密粒=3cm	改良土	有	RC-40=10cm	再生AS密粒=3cm	AS密粒=3cm	歩道

工事名	内川地区配水管布設工事(2020の1)			
工事場所	横須賀市内川2丁目2番先から4番先まで			
図面名称	平面図A、B、C			
図面番号	佐原15-B1, B2, C2, C3 佐原20-A3, B3, C3			
施工業者				

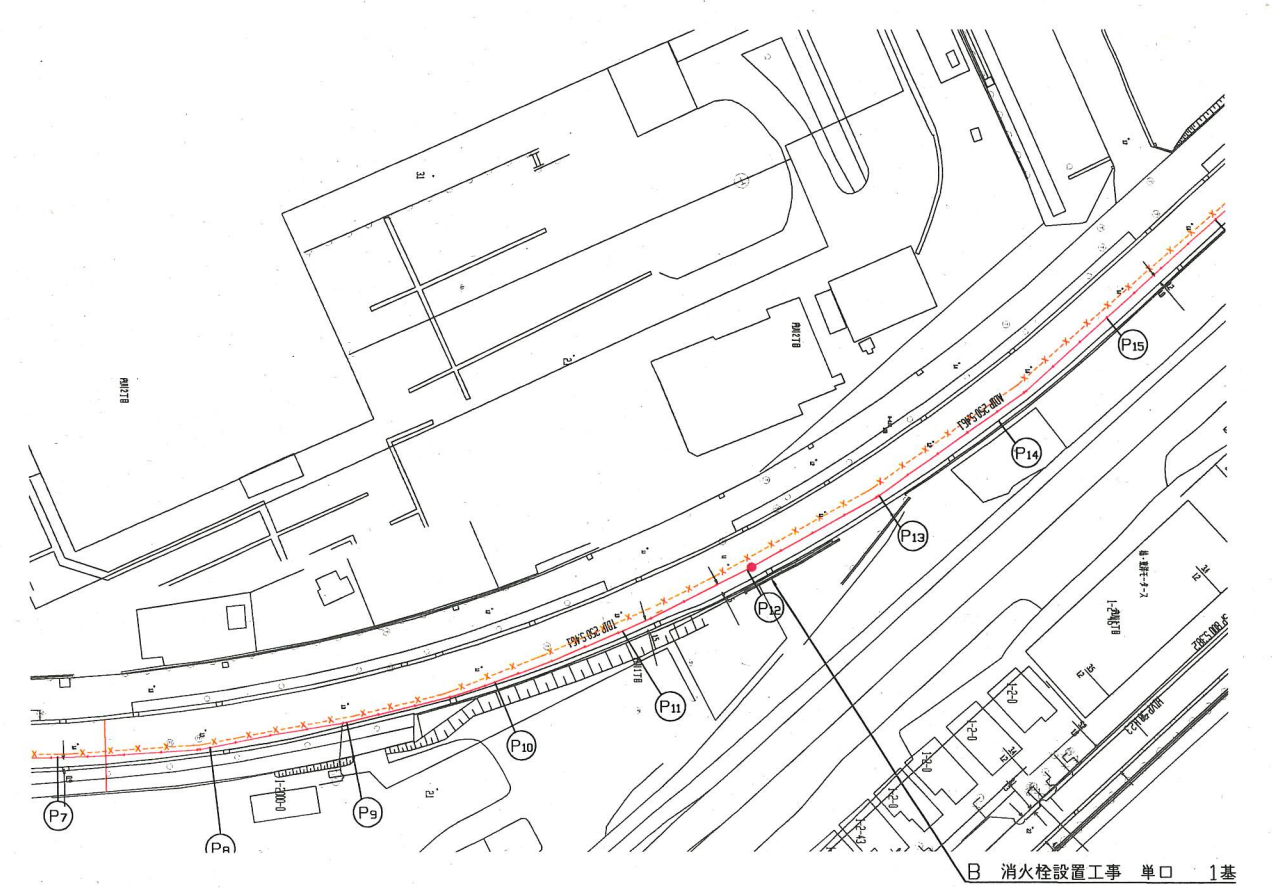
令和02年(2020年) 10月				
課長	係長等	設計	監督	検査員
横須賀市上下水道局 技術部水道管路課				
計画課			私道	無

原図用紙サイズ A 1

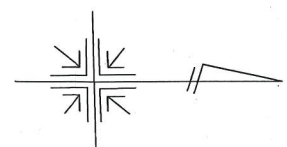
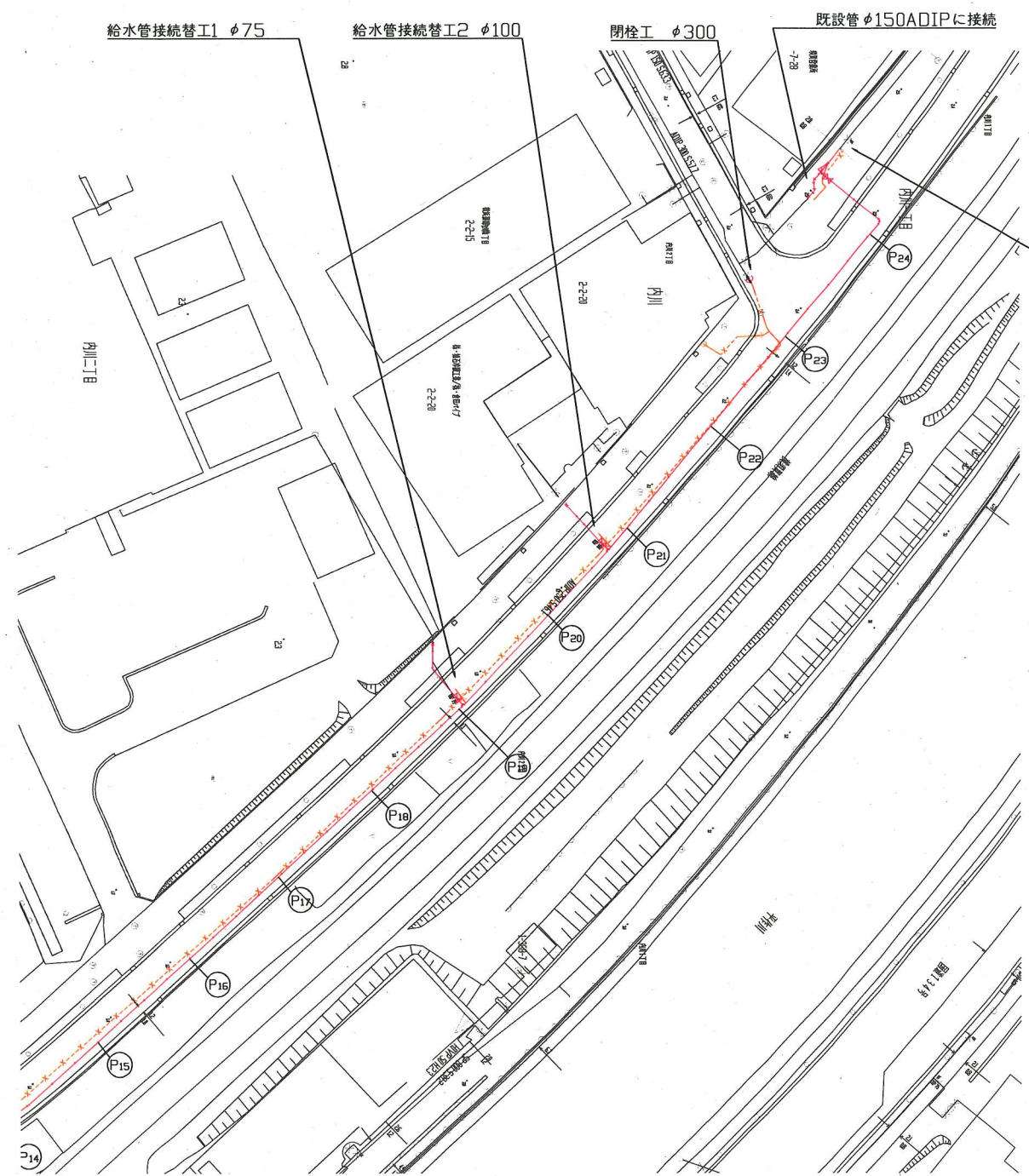
平面図A S=1/500



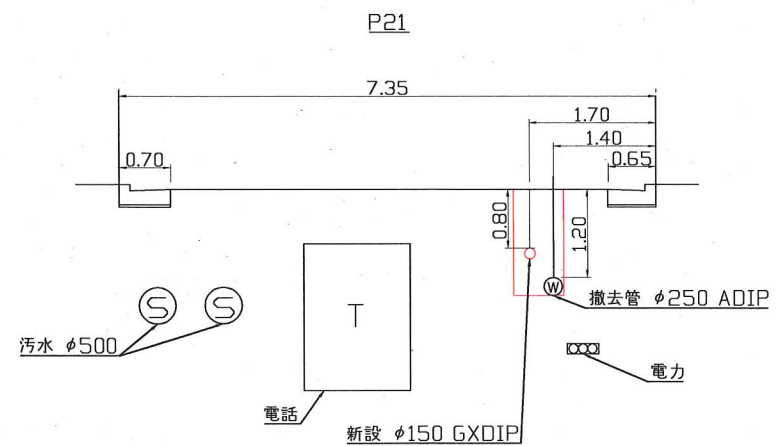
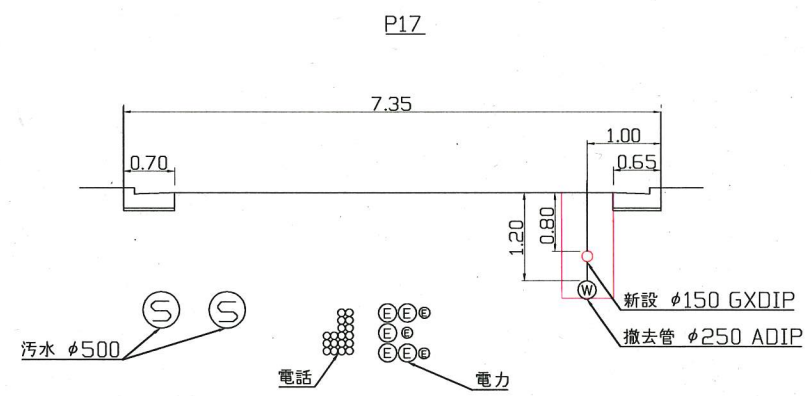
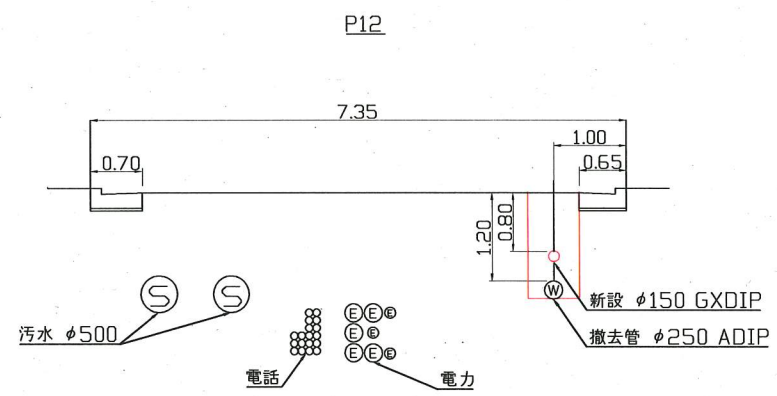
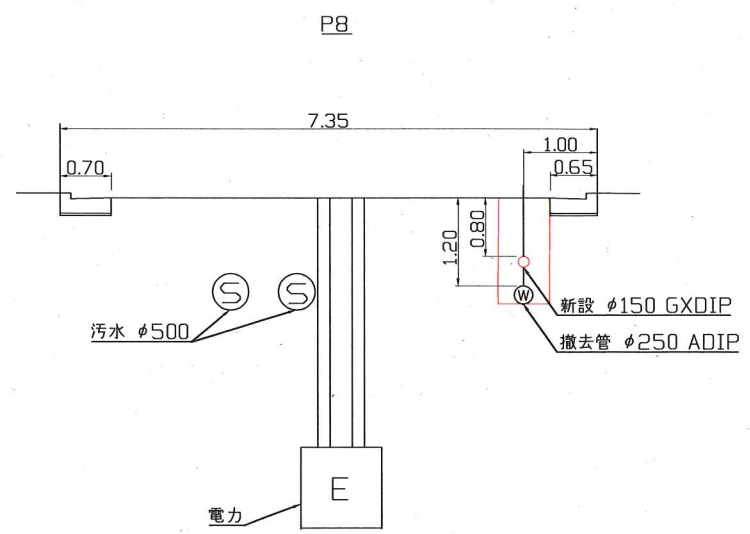
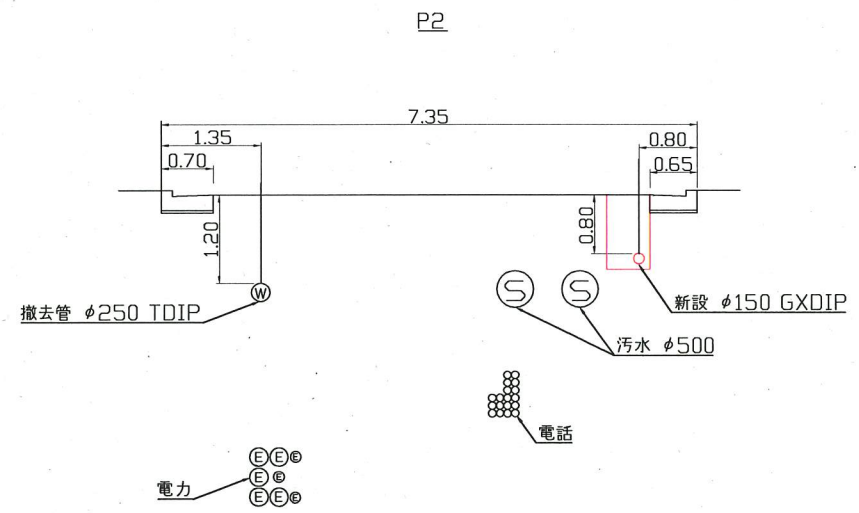
平面図B S=1/500



平面図C S=1/500



断面図 S=1/50



工事名				
内川地区配水管布設工事(2020の1)				
工事場所				
横須賀市内川2丁目2番先から4番先まで				
断面図				
図面番号				
佐原15-B1, B2, C2, C3 佐原20-A3, B3, C3				
施工業者				
令和02年(2020年)10月				
課長	係長等	設計	監督	検査員
横須賀市上下水道局技術部水道管路課				
計画課			私道	無

原図用紙サイズA1