

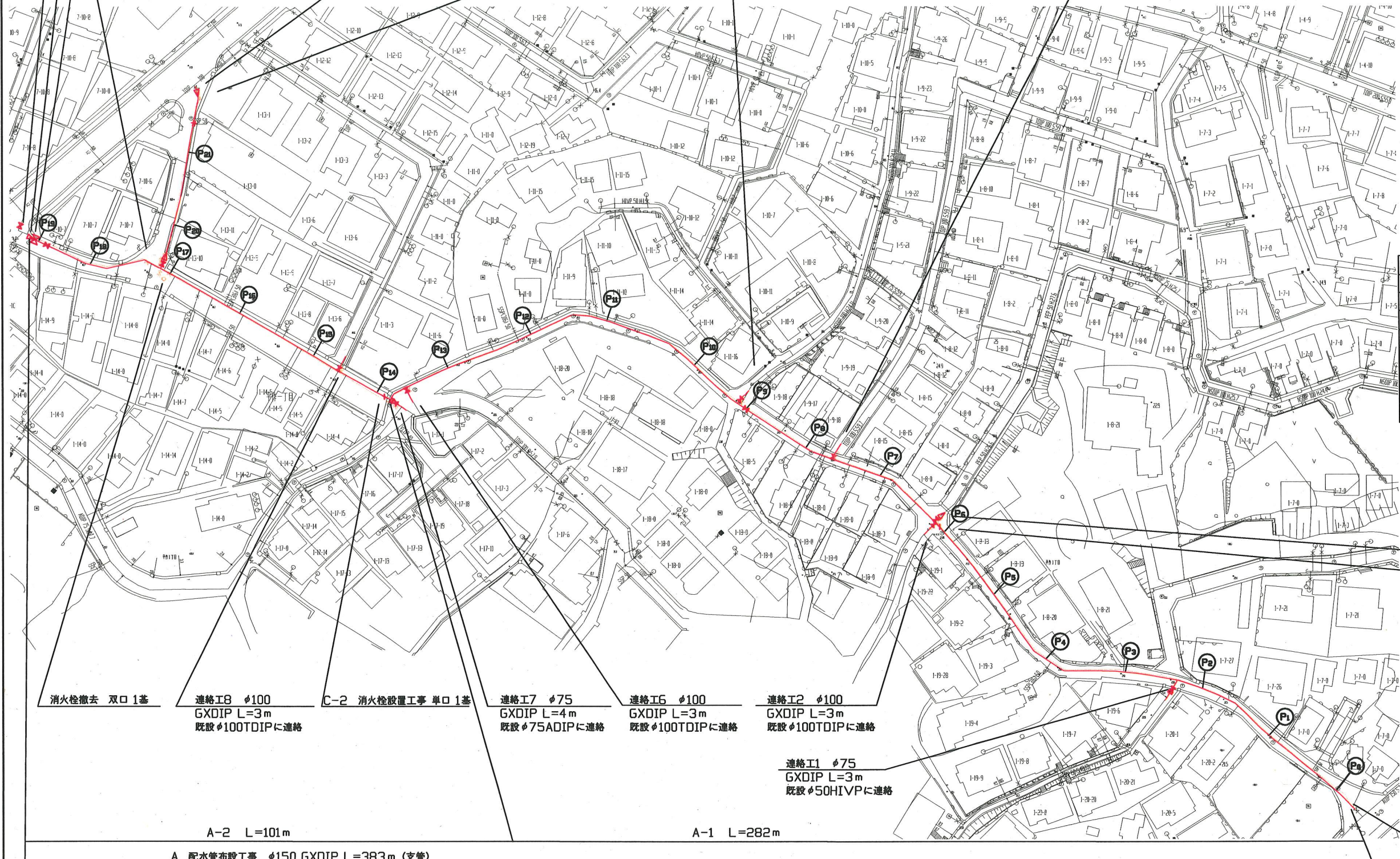
平面図 S=1/500

不断水簡易仕切弁設置工 φ200 既設φ200ADIPに設置
 不断水分岐工 φ200×φ150 既設φ200TDIPに穿孔
 既設φ200ADIPに連絡

B 配水管布設工事 φ50 PEP L=45m (小管)
 撤去管 φ250 ADIP L=45m
 仮設管布設撤去工 φ50 L=38m

連絡I5 φ100
 GXDIP L=4m
 既設φ100NSDIPに連絡

連絡I4 φ100
 GXDIP L=4m
 既設φ100TDIPに連絡



設計図 1/2枚
 工事名 平作地区配水管布設工事(2020の1)
 工事場所 横須賀市平作1丁目7番先から7丁目10番先まで
 図面名称 平面図
 図面番号 衣笠01 B-1, C-1, 2
 平作05 B-3, 4
 施工業者
 令和2年(2020年) 10月
 課長 係長等 設計 監督 検査員
 横須賀市上下水道局 技術部水道管路課
 計画課 私有 有

原図用紙サイズA1
 ブロック番号 3105

工事概要

A	配水管布設工事	φ150 GXDIP	L=383m
B	配水管布設工事	φ50 PEP	L=45m
C	消火栓設置工事	単口	2基
	撤去管	φ150 ADIP	L=282m
	撤去管	φ250 ADIP	L=121m
	撤去管	φ200 TDIP	L=25m
	消火栓撤去	双口	1基
	消火栓撤去	単口	1基

連絡I3 φ75
 GXDIP L=3m
 既設φ50PEPに連絡
 C-1 消火栓設置工事 単口 1基
 消火栓撤去

既設φ150GXDIPに連絡

消火栓撤去 双口 1基
 連絡I8 φ100
 GXDIP L=3m
 既設φ100TDIPに連絡

C-2 消火栓設置工事 単口 1基

連絡I7 φ75
 GXDIP L=4m
 既設φ75ADIPに連絡

連絡I6 φ100
 GXDIP L=3m
 既設φ100TDIPに連絡

連絡I2 φ100
 GXDIP L=3m
 既設φ100TDIPに連絡

連絡I1 φ75
 GXDIP L=3m
 既設φ50HIVPに連絡

A-2 L=101m

A-1 L=282m

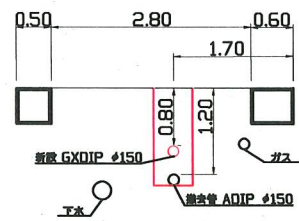
A 配水管布設工事 φ150 GXDIP L=383m (支管)
 撤去管 φ150 ADIP L=282m 撤去管 φ250 ADIP L=76m 撤去管 φ200 TDIP L=25m
 仮設管布設撤去工 φ150 L=383m 仮設管布設撤去工 φ100 L=17m 仮設管布設撤去工 φ75 L=4m 仮設管布設撤去工 φ50 L=6m

工事区間別内訳明細表

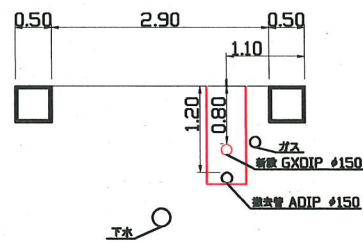
区間	土被り	掘削方法(参考)	昼夜	試掘	既設路盤	舗装種類	埋戻材	先行路盤	恢復旧路盤	恢復旧舗装	その他	本復旧
A-1	0.8m	バット約0.1m3	昼間	11m	RC-40=20cm	As密粒=5cm	改良土	有	RC-40=25cm	再生As密粒=5cm	歩車道	有
A-2	0.8m	バット約0.2m3	昼間	5m	RC-40=20cm	As密粒=5cm 再生安定処理=10cm	改良土	無	RC-40=30cm	再生As密粒=5cm	歩車道	有
B	0.8m	バット約0.2m3	昼間	2m	RC-40=20cm	As密粒=5cm	改良土	有	RC-40=25cm	再生As密粒=5cm	歩車道	有
連絡I5	0.8m	バット約0.1m3	昼間	1m	RC-40=20cm	Co=15cm	改良土	無	RC-40=30cm	再生As密粒=5cm	歩車道	有

断面図 S=1/50

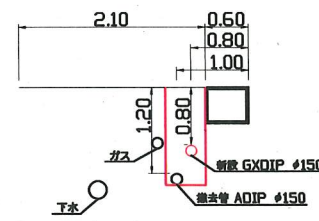
P2



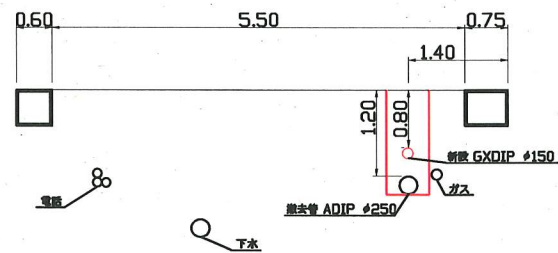
P6



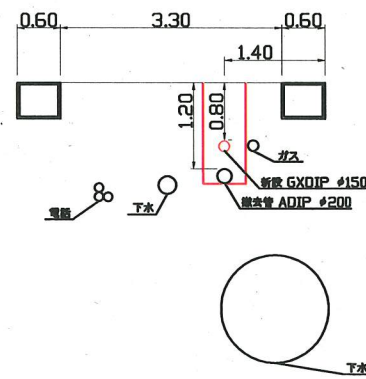
P12



P16



P18



P20

