

工事名	武山高区配水池更新工事				
工事場所	横須賀市武3丁目3717番地3				
図面名称	全体平面図				
図面番号	武山19-B3				
施工業者					
令和2年(2020年) 10月	課長	係長等	設計	監督	検査員
横須賀市上下水道局 技術部水道施設課					
計画課					
私道 無					

ブロック番号 5500

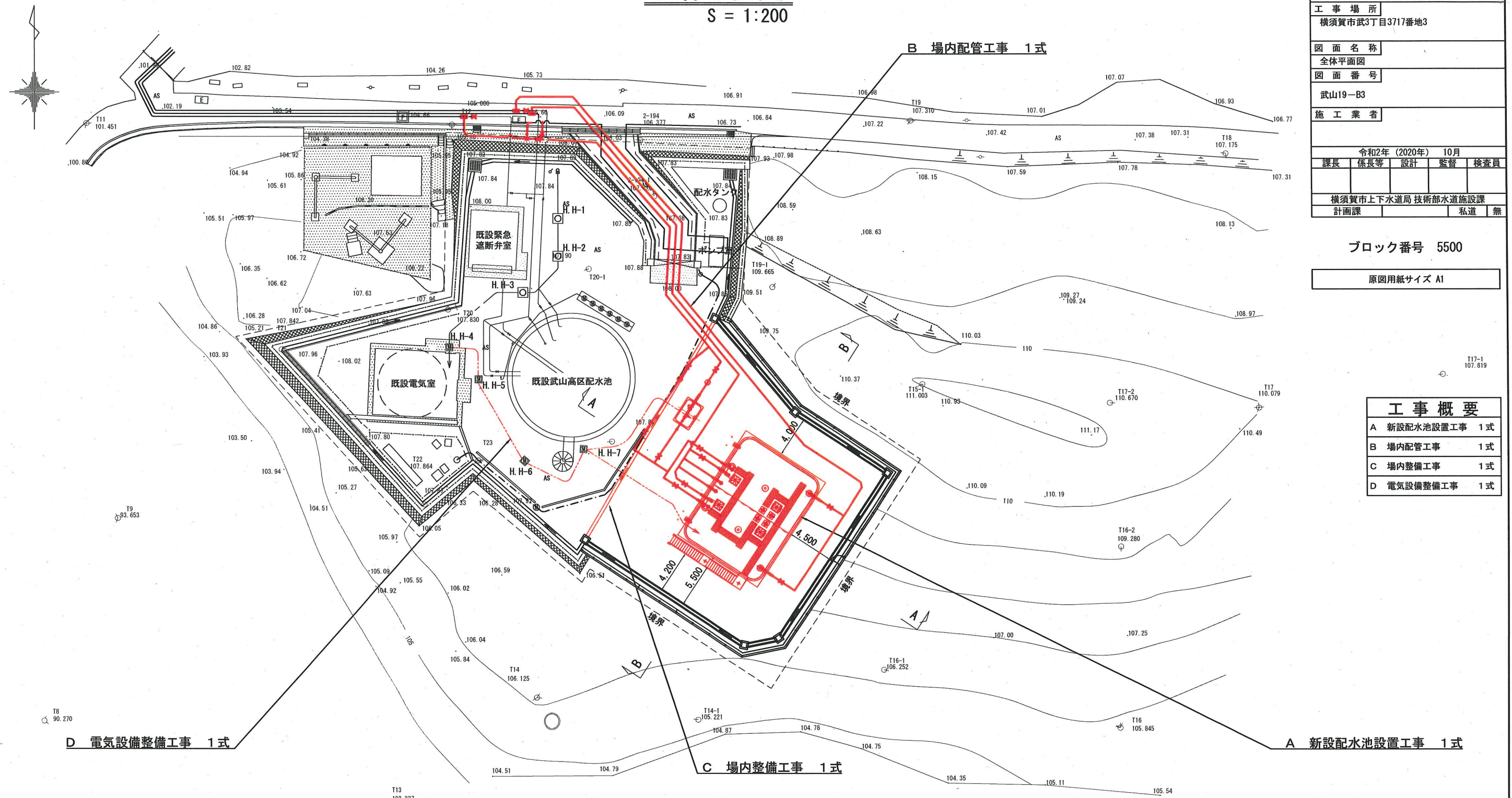
原図用紙サイズ A1

工事概要

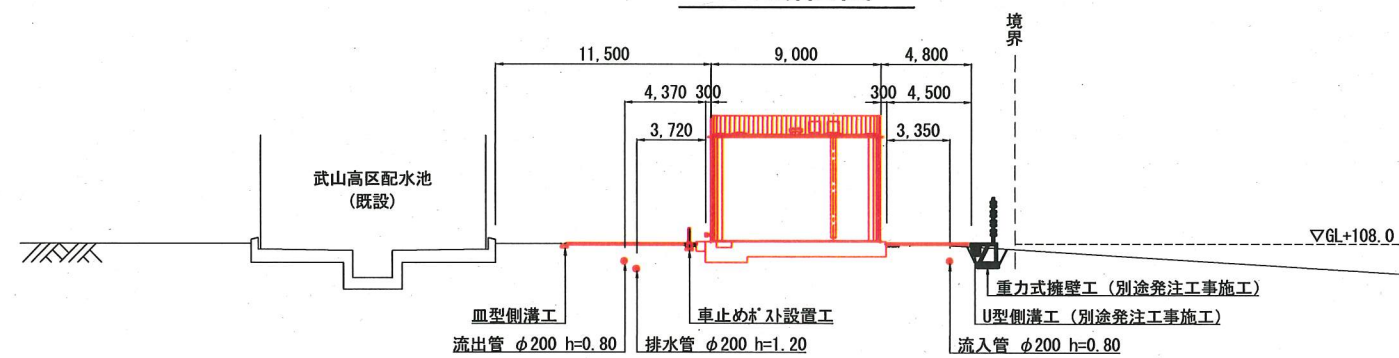
A	新設配水池設置工事	1式
B	場内配管工事	1式
C	場内整備工事	1式
D	電気設備整備工事	1式

全体平面図

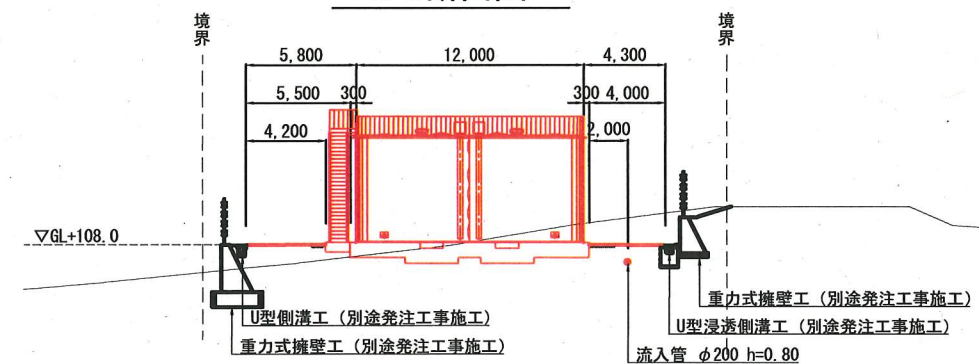
S = 1:200



A-A断面図



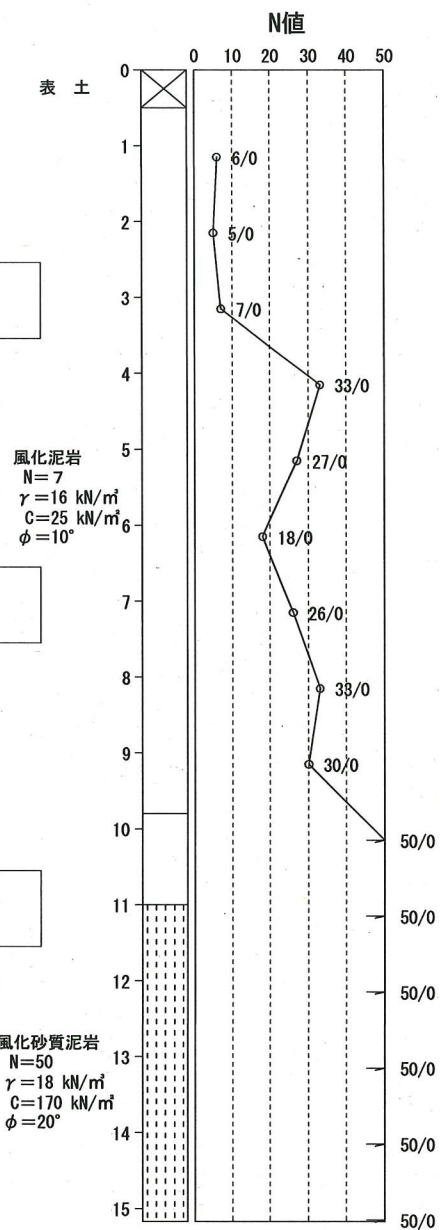
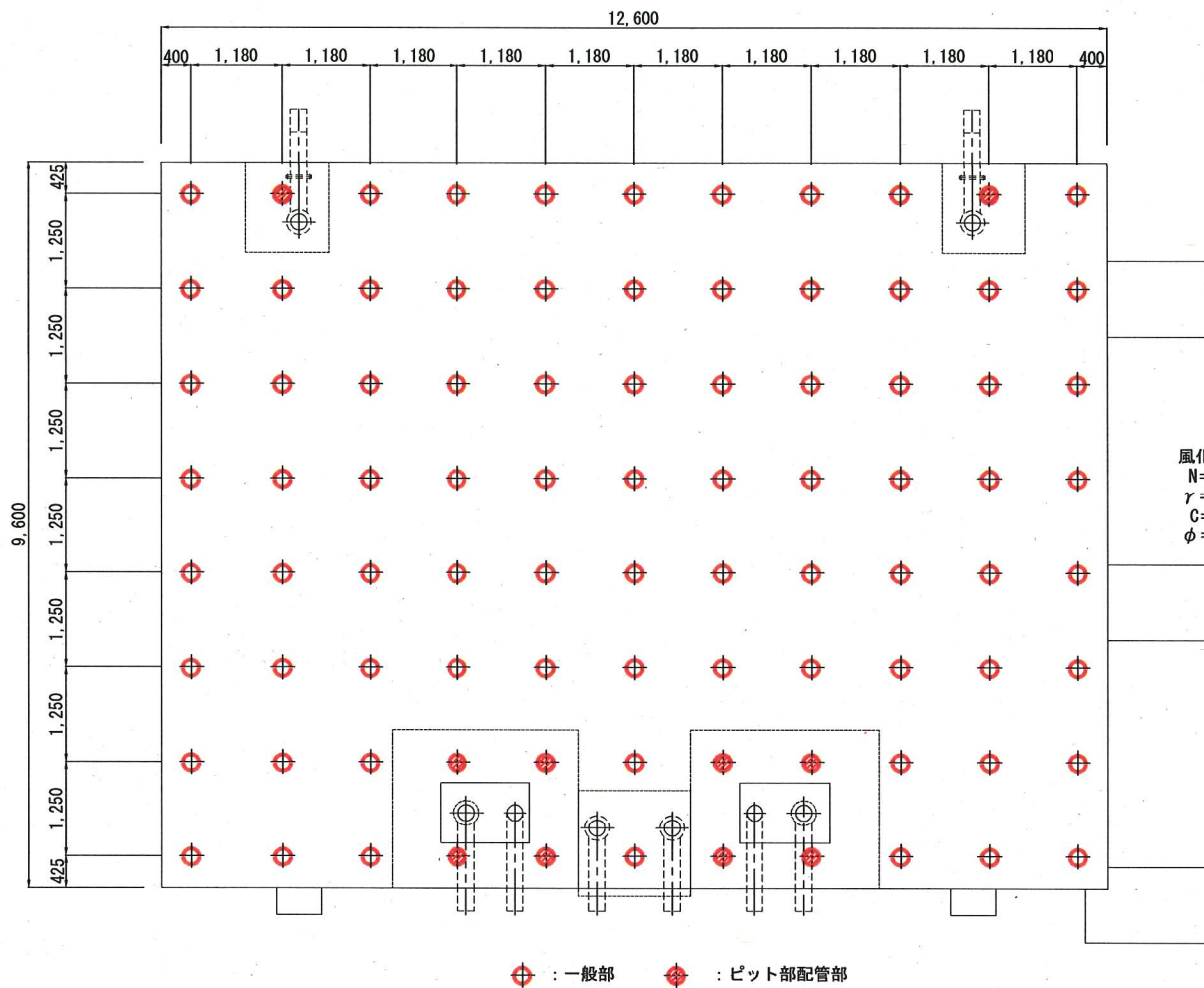
B-B断面図



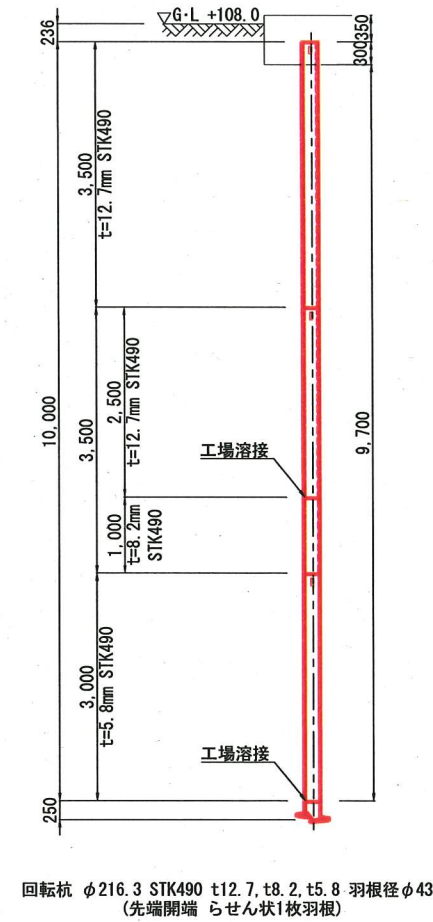
ステンレスパネル配水池 杭基礎一般図

S = 1:50

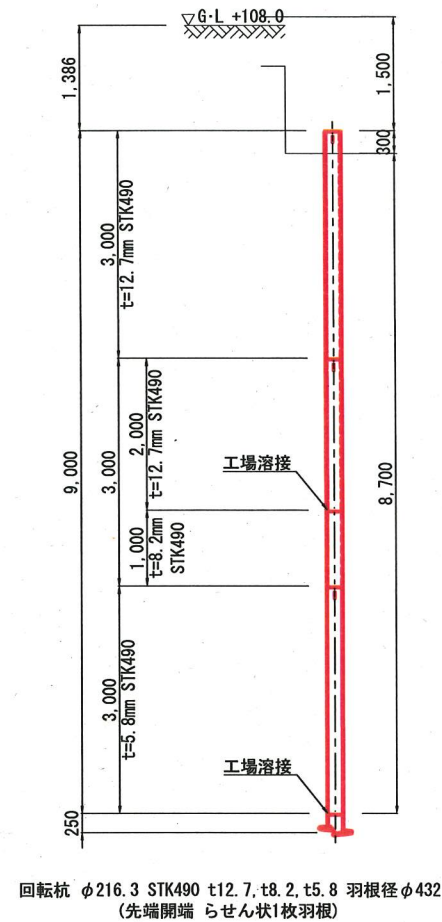
基礎杭配置平面図



一般部 断面図



ピット部配管部 断面図

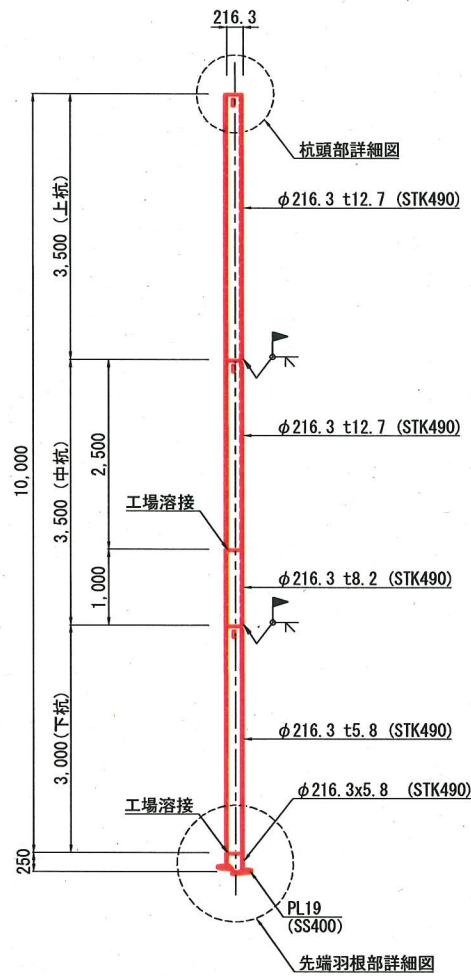


工事名				
武山高区配水池更新工事				
工事場所				
横須賀市武3丁目3717番地3				
図面名称				
ステンレスパネル配水池 杭基礎一般図				
図面番号				
武山19-B3				
施工業者				
令和2年(2020年) 10月				
課長	係長等	設計	監督	検査員
横須賀市上下水道局 技術部水道施設課				
計画課			私道	無
原図用紙サイズ A1				

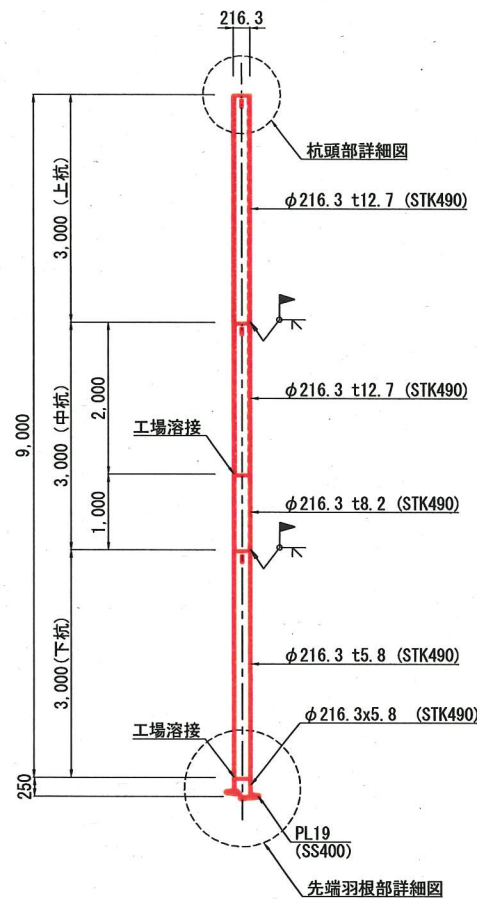
回転杭 詳細図(一般部・ピット部)

(φ216.3 羽根φ432) 図示

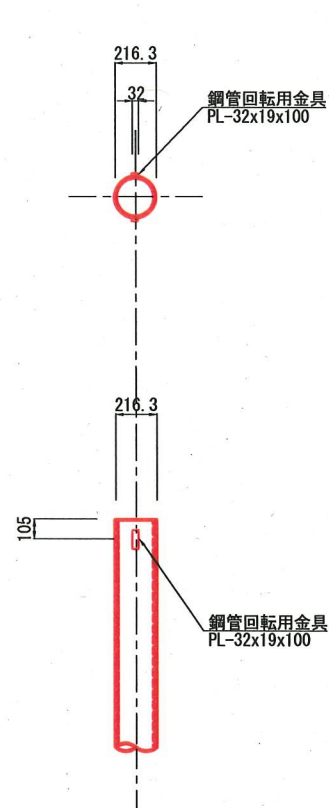
杭構成図(一般部)
S = 1:50



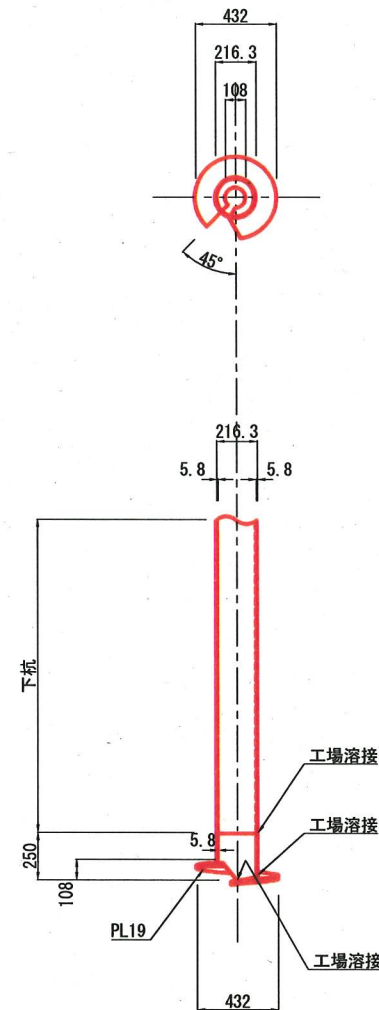
杭構成図(ピット部)
S = 1:50



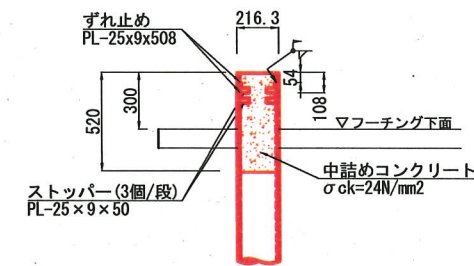
杭頭部 詳細図
S = 1:20



先端羽根部 詳細図
S = 1:20



杭頭処理 詳細図
S = 1:20



材料表(一般部)

種別	鋼管	鋼管厚 (mm)	長さ (mm)	本数	単位質量 (kg/m)	1本当り質量 (kg)	質量 (kg)	摘要
PILE	φ216.3	12.7	3500	1	63.76	223.16	223.16	STK490(上杭)
PILE	φ216.3	12.7	2500	1	63.76	159.40	201.48	STK490(中杭)
		8.2	1000		42.08	42.08		
PILE	φ216.3	5.8	3000	1	30.11	90.33	90.33	STK490(下杭)
合計							514.97	
PL	25x9		508	2		0.90	1.80	ずれ止め
PL	25x9		50	6		0.09	0.54	ずれ止めストップバー
PL	32x19		100	6		0.48	2.88	鋼管回転用金具
合計							5.22	
先端羽根 φ216.3 t5.8 羽根外径φ432 羽根内径φ108 板厚19 L=250 x 1個							25.50	
合計							25.50	

材料表(ピット部)

種別	鋼管	鋼管厚 (mm)	長さ (mm)	本数	単位質量 (kg/m)	1本当り質量 (kg)	質量 (kg)	摘要
PILE	φ216.3	12.7	3000	1	63.76	191.28	191.28	STK490(上杭)
PILE	φ216.3	12.7	2000	1	63.76	127.52	169.60	STK490(中杭)
		8.2	1000		42.08	42.08		
PILE	φ216.3	5.8	3000	1	30.11	90.33	90.33	STK490(下杭)
合計							451.21	
PL	25x9		508	2		0.90	1.80	ずれ止め
PL	25x9		50	6		0.09	0.54	ずれ止めストップバー
PL	32x19		100	6		0.48	2.88	鋼管回転用金具
合計							5.22	
先端羽根 φ216.3 t5.8 羽根外径φ432 羽根内径φ108 板厚19 L=250 x 1個							25.50	
合計							25.50	

<注記>

- ・板厚は5.8mm、8.2mm、12.7mmの種類です。
- ・規格はSTK490とします。
- ・先端羽根部の外径は432mm (2倍径) です。

工事名
武山高区配水池更新工事

工事場所
横須賀市武3丁目3717番地3

図面名称
回転杭 詳細図(一般部・ピット部)

図面番号
武山19-B3

施工業者

令和2年(2020年) 10月

課長 係長等 設計 監督 検査員

横須賀市上下水道局 技術部水道施設課

計画課 私道 無

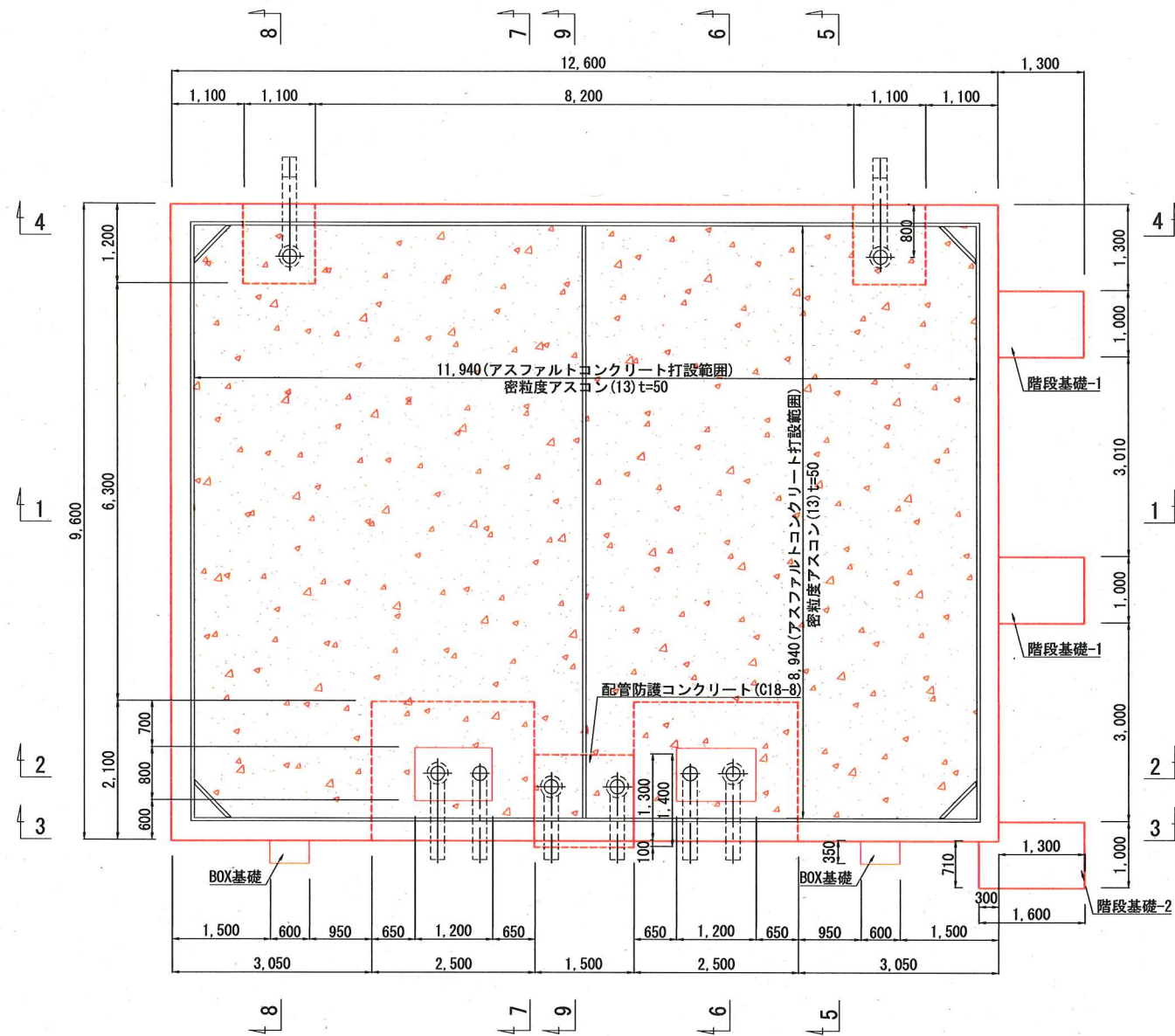
原図用紙サイズ A1

ステンレスパネル配水池 基礎一般図(1/2)

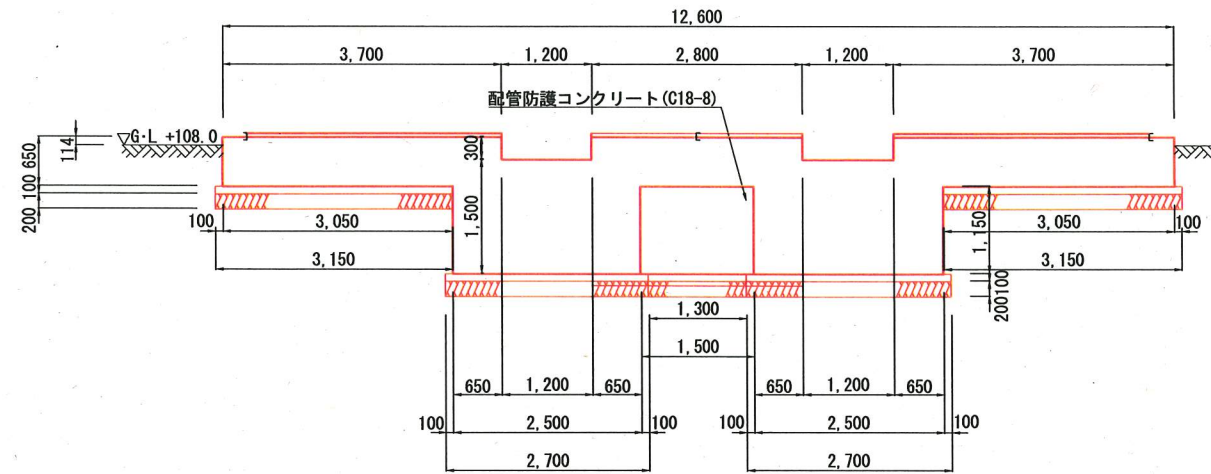
S = 1:50

工事名	武山高区配水池更新工事				
工事場所	横須賀市武3丁目3717番地3				
図面名称	ステンレスパネル配水池 基礎一般図(1/2)				
図面番号	武山19-B3				
施工業者					
令和2年(2020年) 10月	課長	係長等	設計	監督	検査員
横須賀市上下水道局 技術部水道施設課					
計画課					
私道 無					
原図用紙サイズ A1					

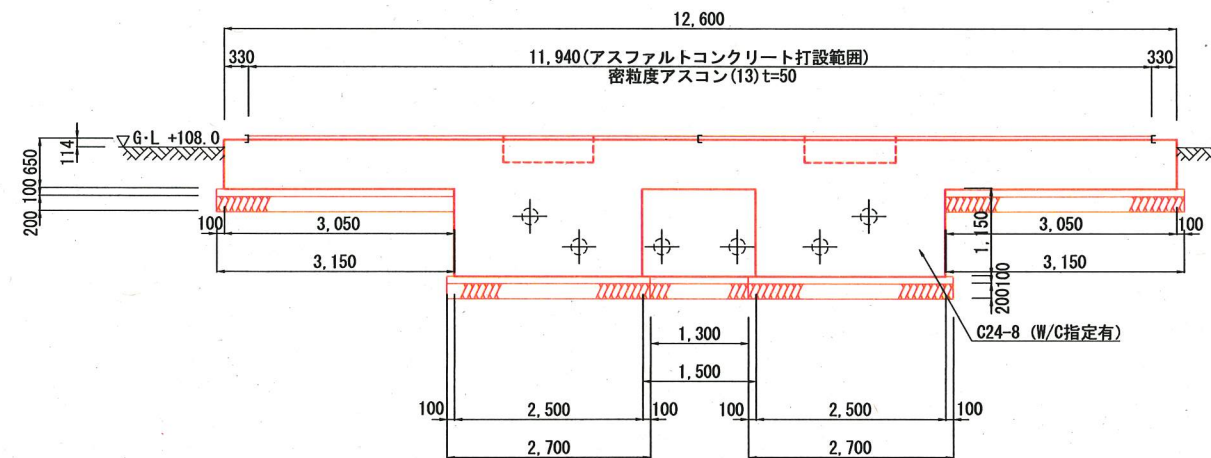
基礎平面図



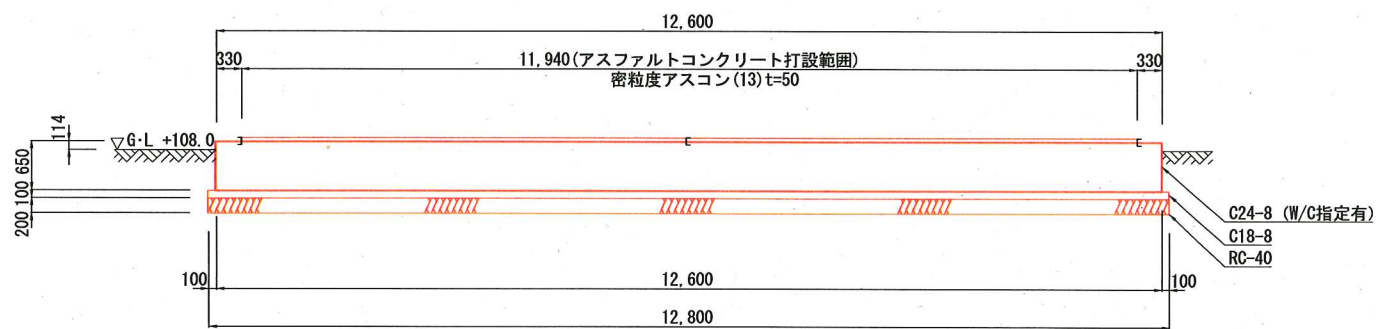
2-2 断面図



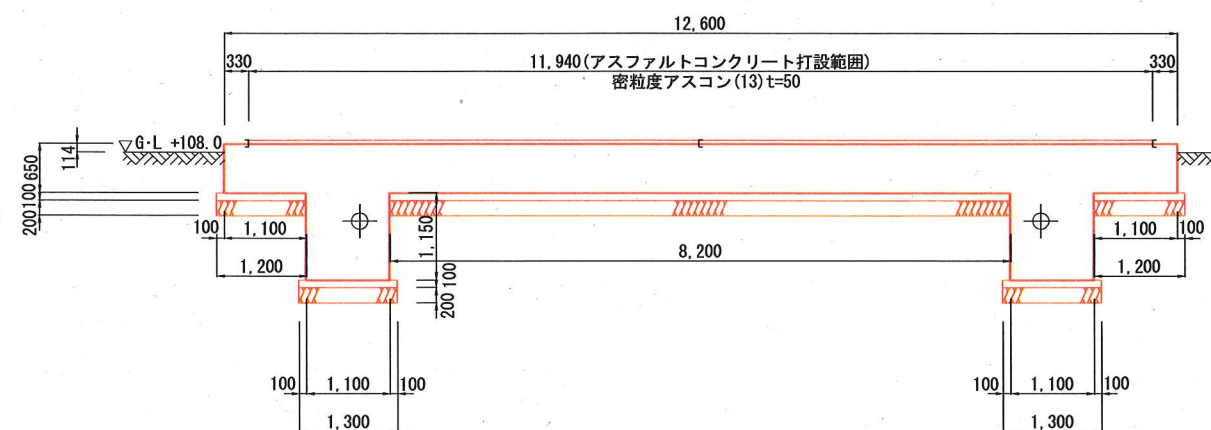
3-3 断面図



1-1 断面図



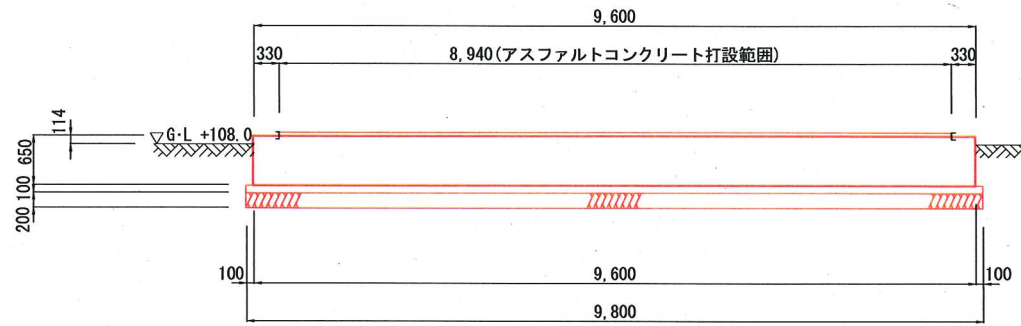
4-4 断面図



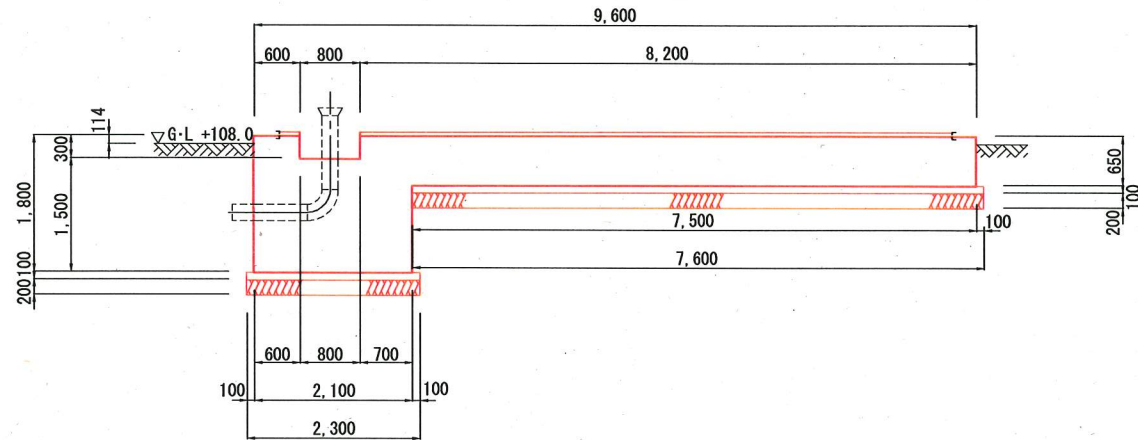
ステンレパネル配水池 基礎一般図(2/2)

S = 1:50

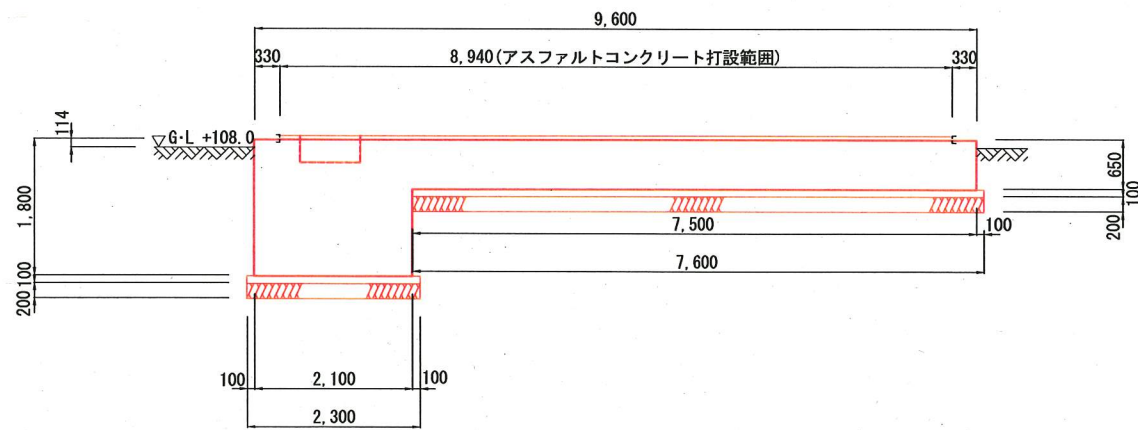
5-5 断面図



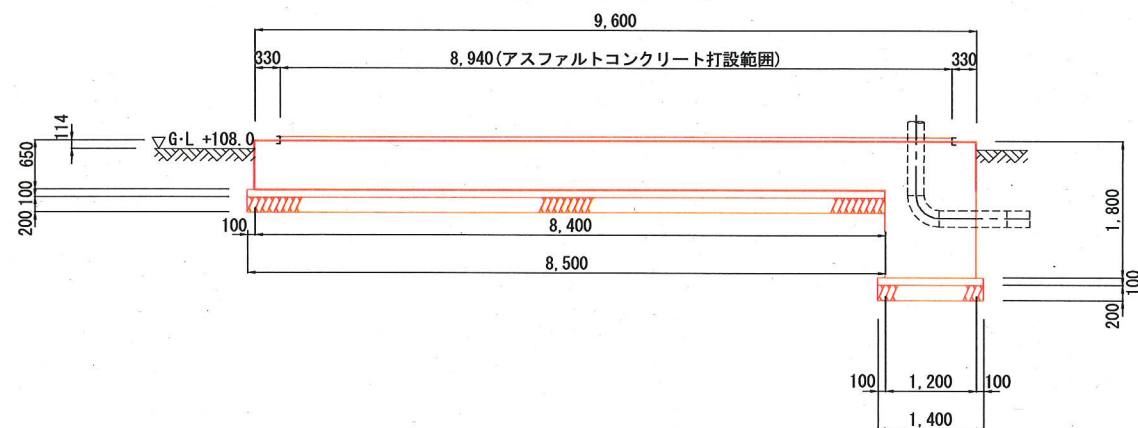
6-6 断面図



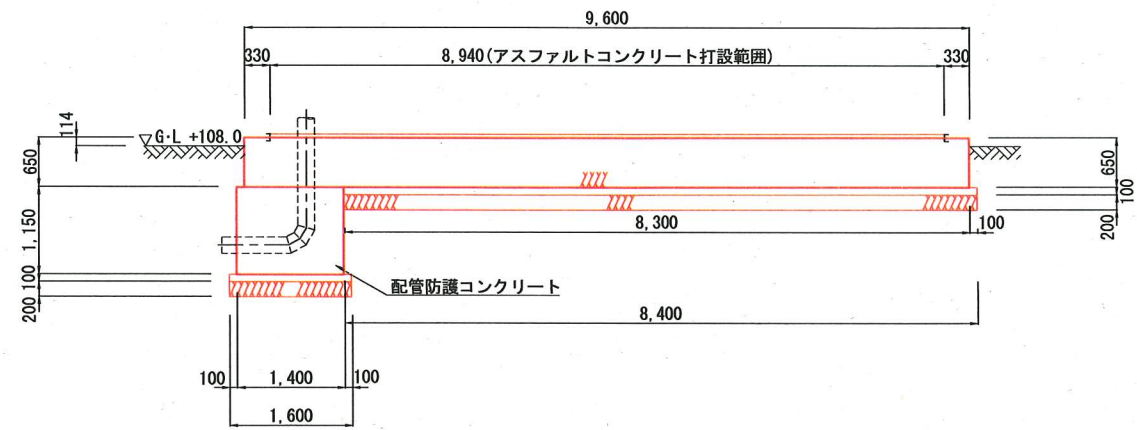
7-7 断面図



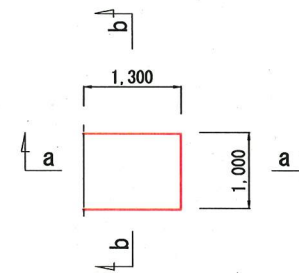
8-8 断面図



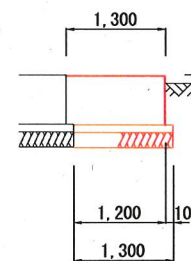
9-9 断面図



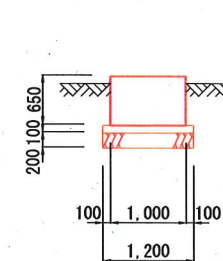
階段基礎-1



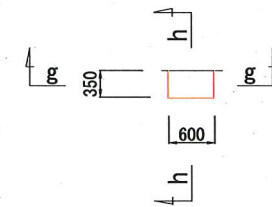
a-a 断面図



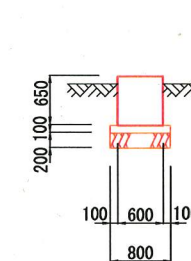
b-b 断面図



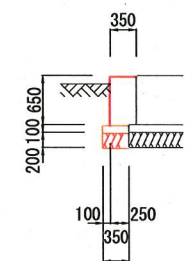
BOX基礎



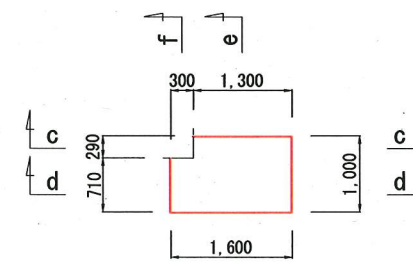
g-g 断面図



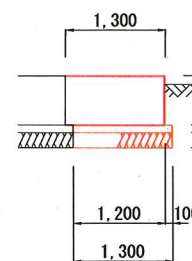
h-h 断面図



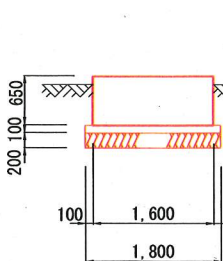
階段基礎-2



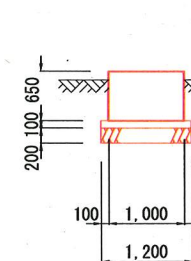
c-c 断面図



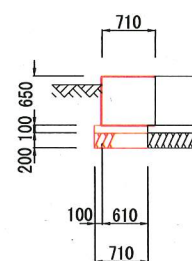
d-d 断面図



e-e 断面図



f-f 断面図



設計図 5 / 36 枚

工事名
武山高区配水池更新工事

工事場所
横須賀市武3丁目3717番地3

図面名称
ステンレパネル配水池 基礎一般図(2/2)

図面番号
武山19-B3

施工業者

令和2年(2020年) 10月
課長 係長等 設計 監督 検査員

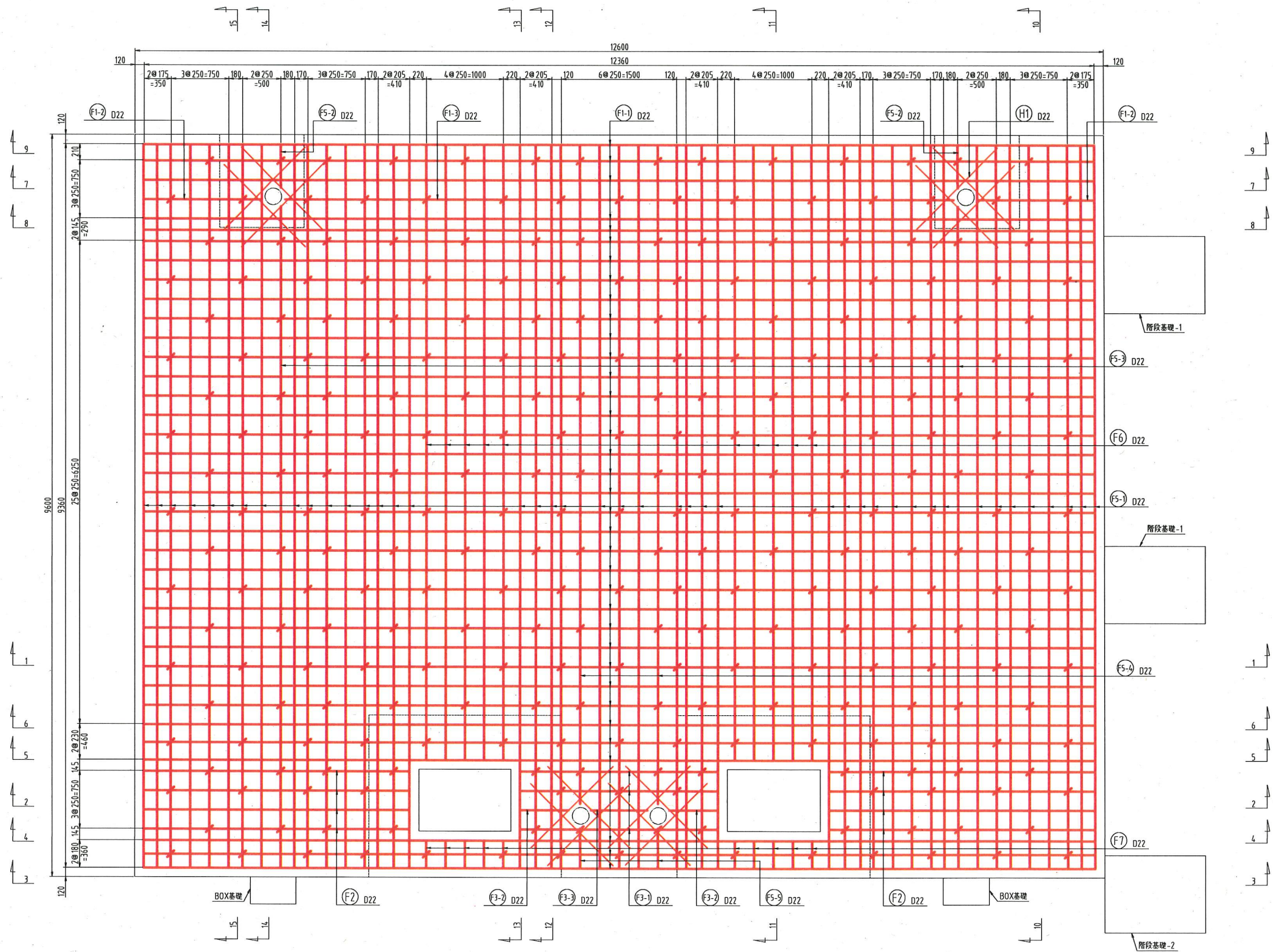
横須賀市上下水道局 技術部水道施設課
計画課 無 私道 無

原図用紙サイズ A1

ステンレパネル配水池 基礎配筋図(1/9)

S = 1:30

床版上面 配筋平面図



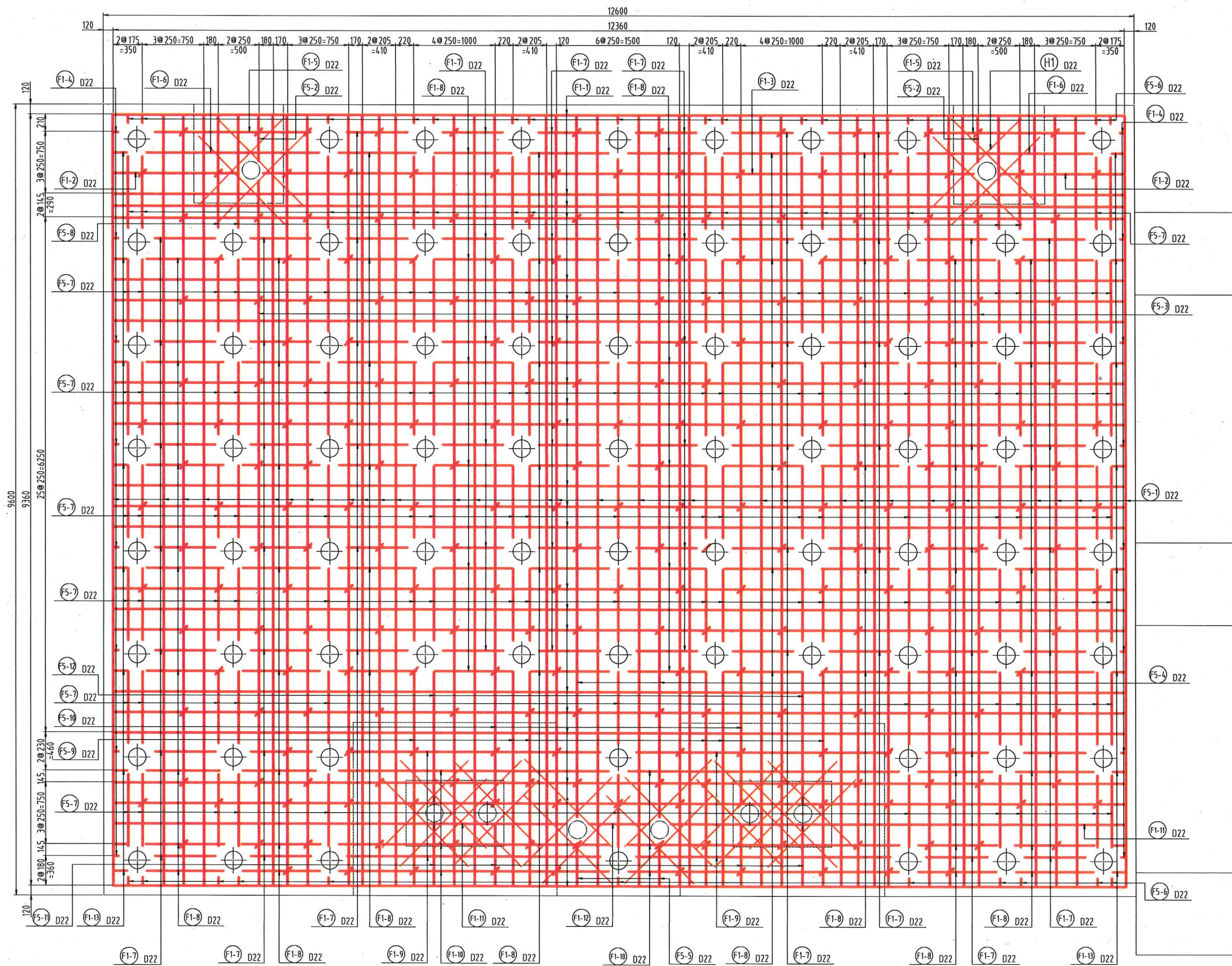
工事名				
武山高区配水池更新工事				
工事場所				
横須賀市武3丁目3717番地3				
図面名称				
ステンレパネル配水池 基礎配筋図(1/9)				
図面番号				
武山19-B3				
施工業者				
令和2年(2020年) 10月				
課長	係長等	設計	監督	検査員
横須賀市上下水道局 技術部水道施設課				
計画課			私道	無

原図用紙サイズ A1

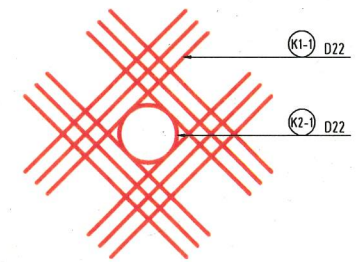
ステンレパネル配水池 基礎配筋図 (2/9)

S = 1:30

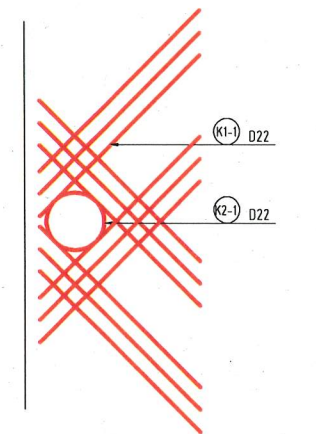
床版下面 配筋平面図



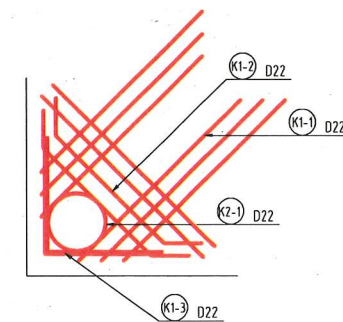
杭結合部補強筋
一般部 N=50ヶ所



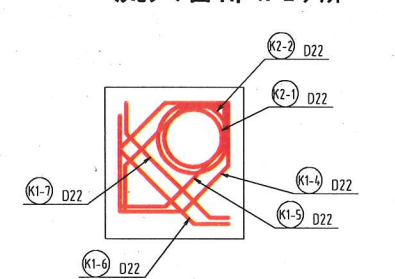
杭結合部補強筋
外縁部 N=28ヶ所



杭結合部補強筋
コーナー部 N=8ヶ所



杭結合部補強筋
流入管部 N=2ヶ所



設計図 7 / 36 枚

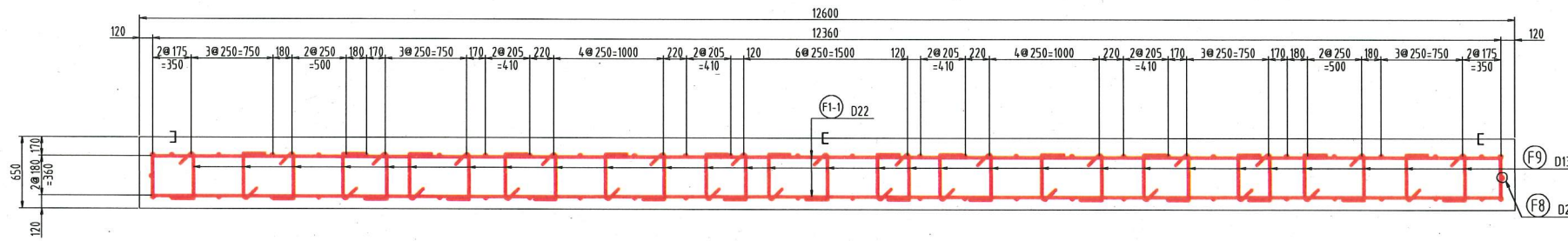
工事名				
武山高区配水池更新工事				
工事場所				
横須賀市武3丁目3717番地3				
図面名称				
ステンレパネル配水池 基礎配筋図 (2/9)				
図面番号				
武山19-B3				
施工業者				
令和2年 (2020年) 10月				
課長	係長等	設計	監督	検査員
横須賀市上下水道局 技術部水道施設課				
計画課			私道	無

原図用紙サイズ A1

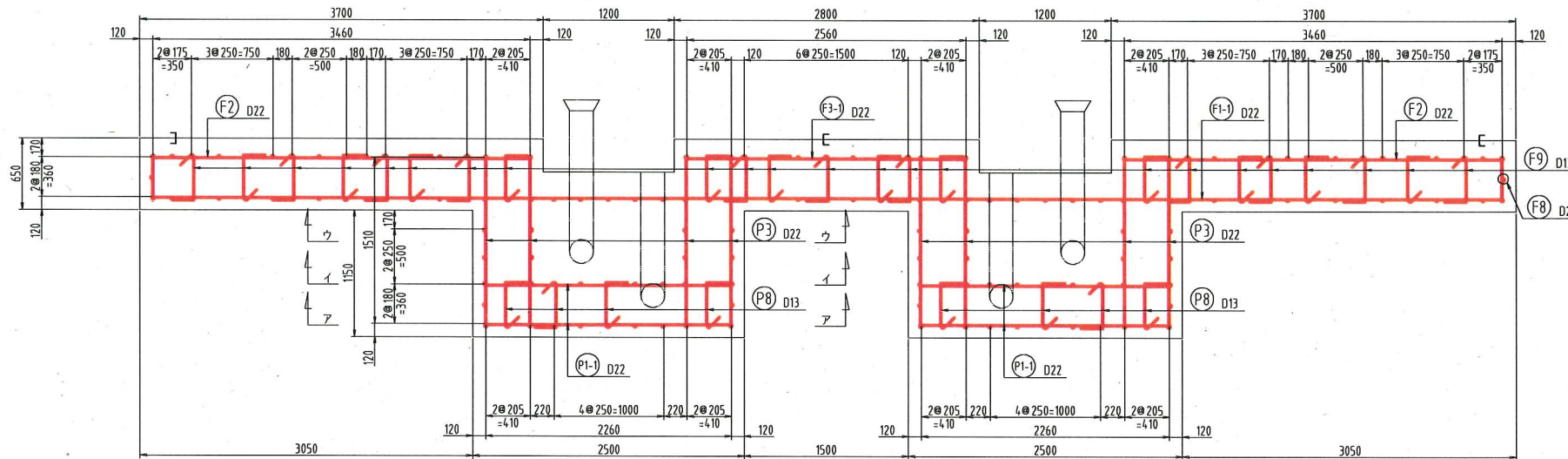
ステンレスパネル配水池 基礎配筋図 (3/9)

S = 1:30

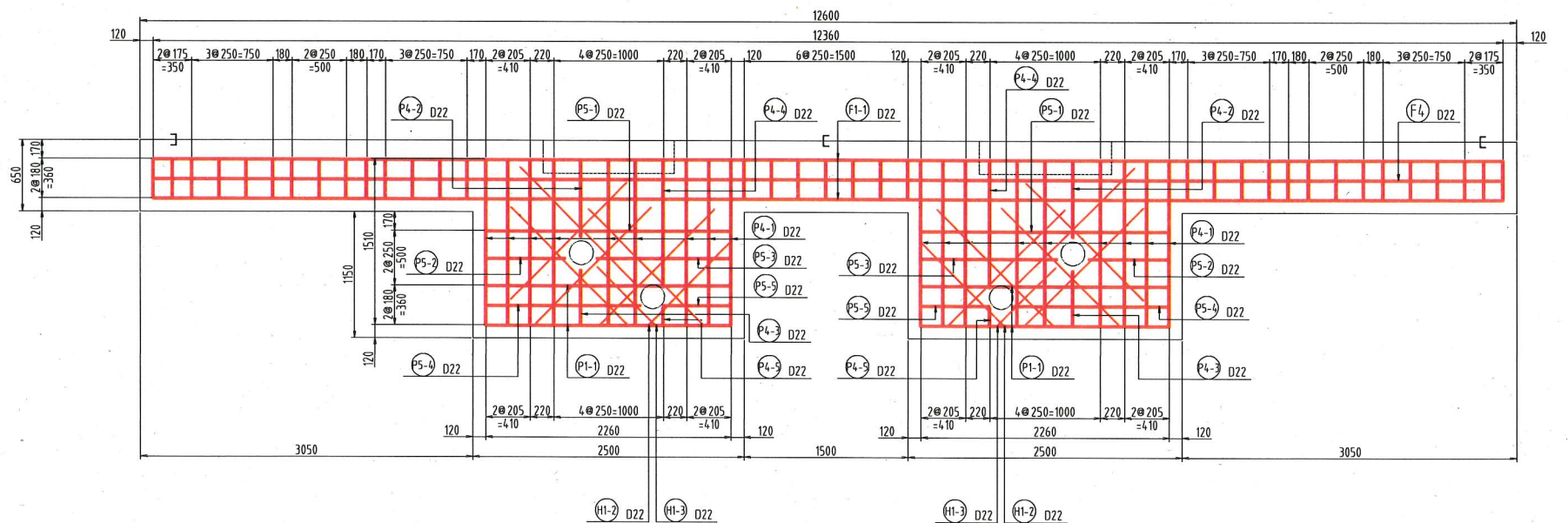
1-1 断面図



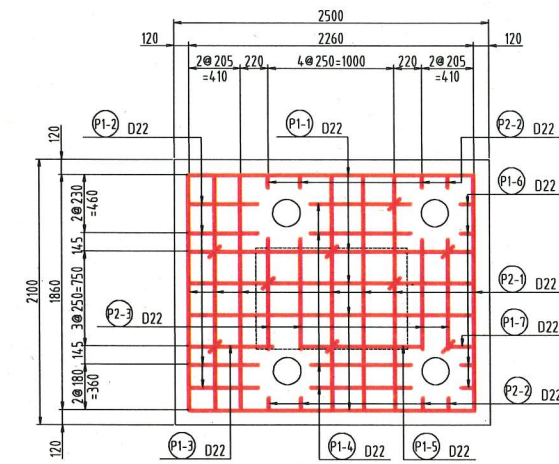
2-2 断面図



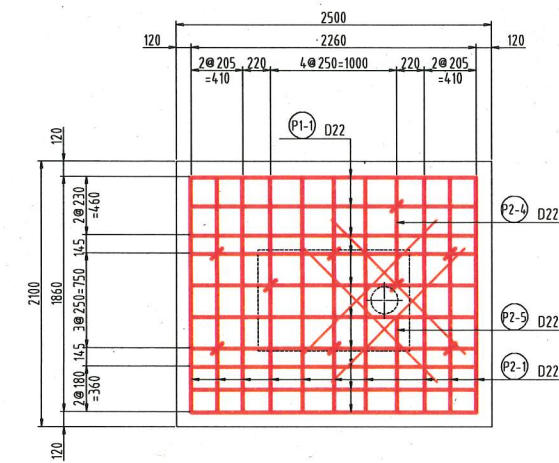
3-3 断面図



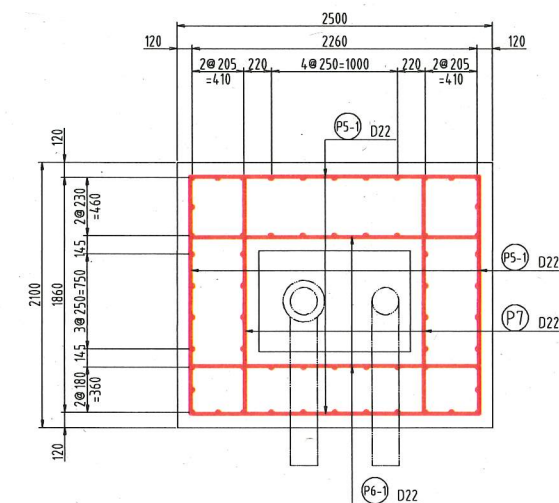
ア-ア 断面図



イ-イ 断面図



ウ-ウ 断面図



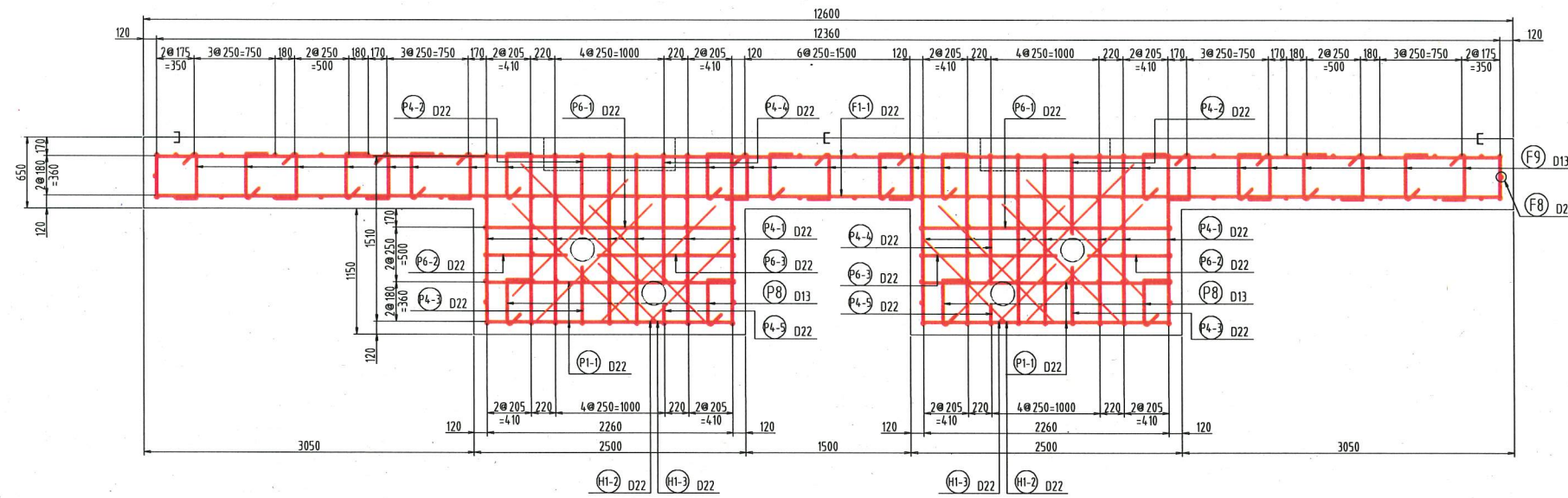
工事名				
武山高区配水池更新工事				
工事場所				
横須賀市武3丁目3717番地3				
図面名称				
ステンレスパネル配水池 基礎配筋図(4/9)				
図面番号				
武山19-B3				
施工業者				
令和2年(2020年) 10月				
課長	係長等	設計	監督	検査員
横須賀市上下水道局 技術部水道施設課				
計画課			私道	無

原図用紙サイズ A1

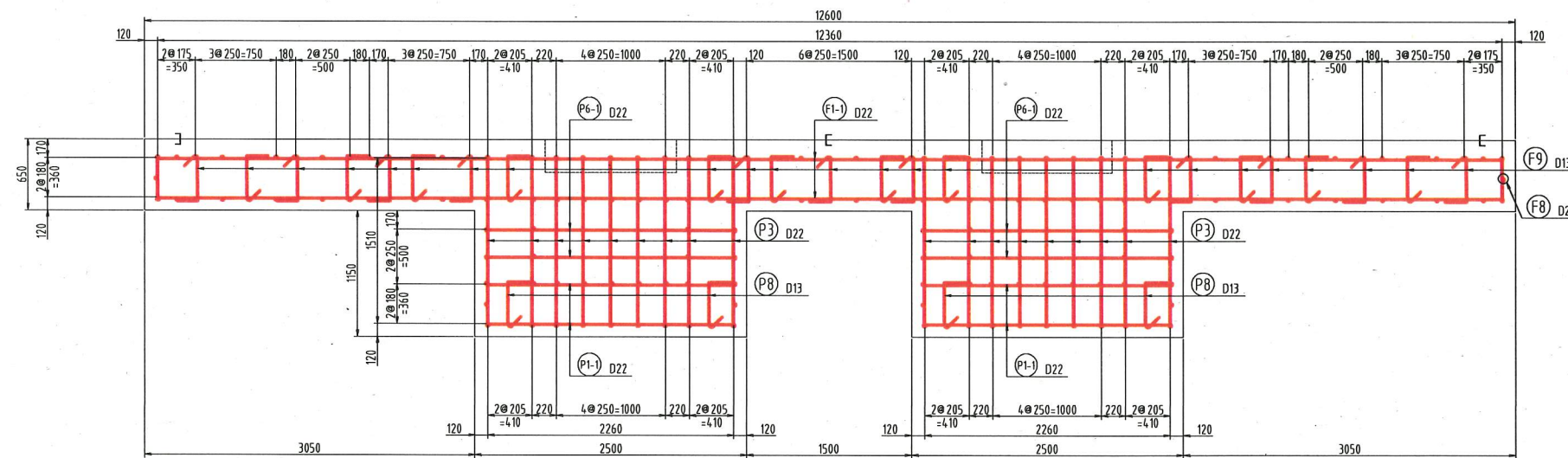
ステンレスパネル配水池 基礎配筋図(4/9)

S = 1:30

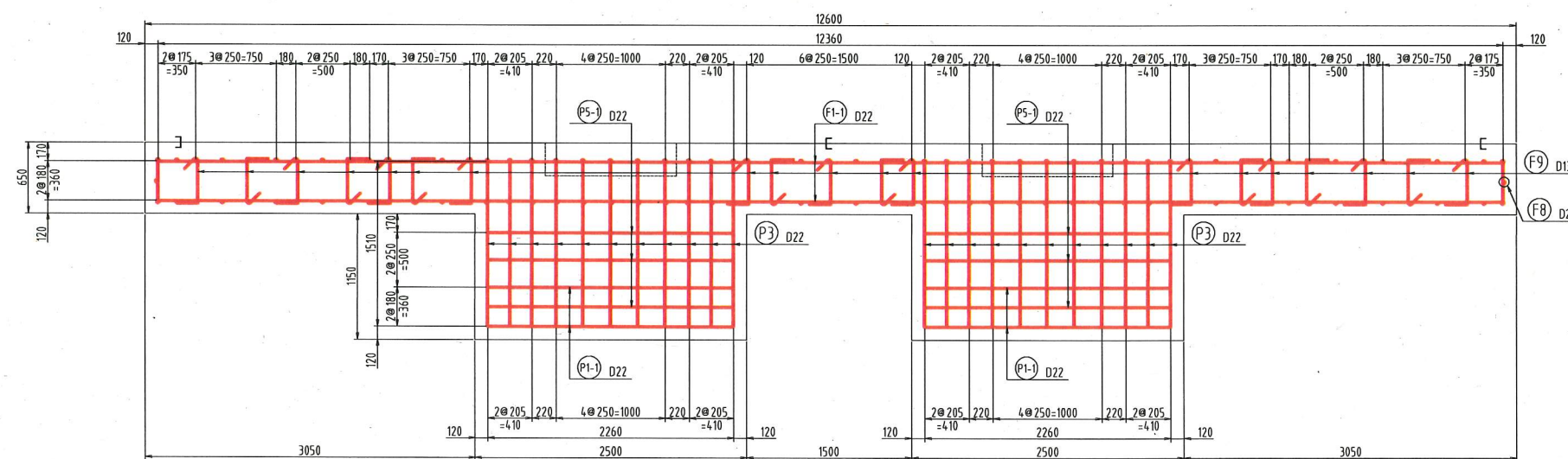
4-4 断面図



5-5 断面図



6-6 断面図



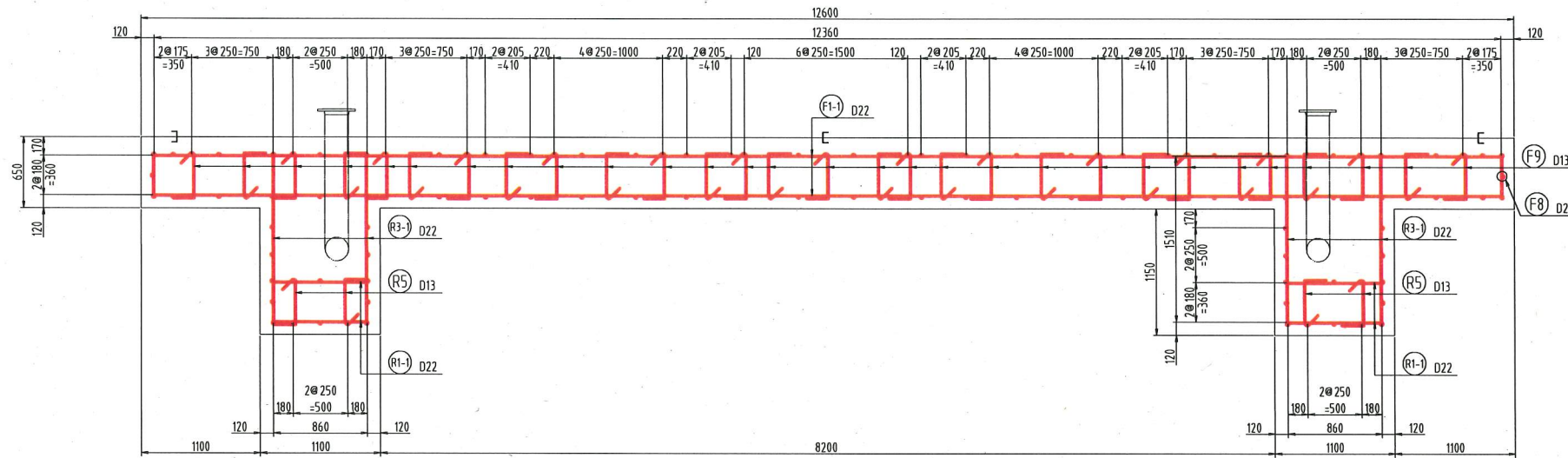
工事名				
武山高区配水池更新工事				
工事場所				
横須賀市武3丁目3717番地3				
図面名称				
ステンレスパネル配水池 基礎配筋図(5/9)				
図面番号				
武山19-B3				
施工業者				
令和2年(2020年) 10月				
課長	係長等	設計	監督	検査員
横須賀市上下水道局 技術部水道施設課				
計画課		私道		無

原図用紙サイズ A1

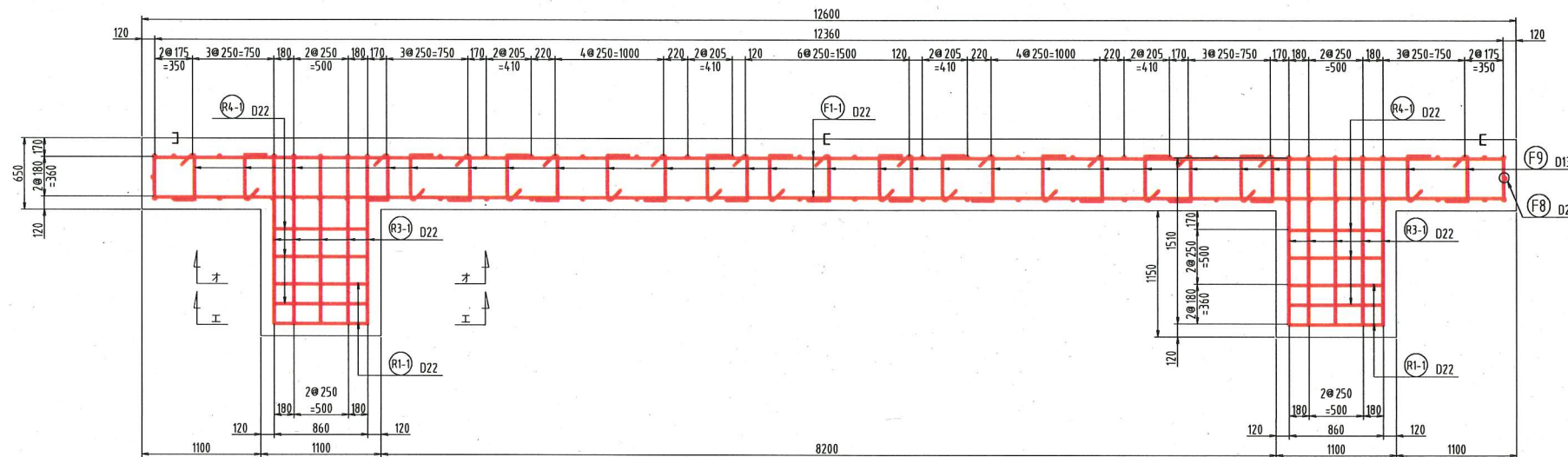
ステンレスパネル配水池 基礎配筋図(5/9)

7-7 断面図

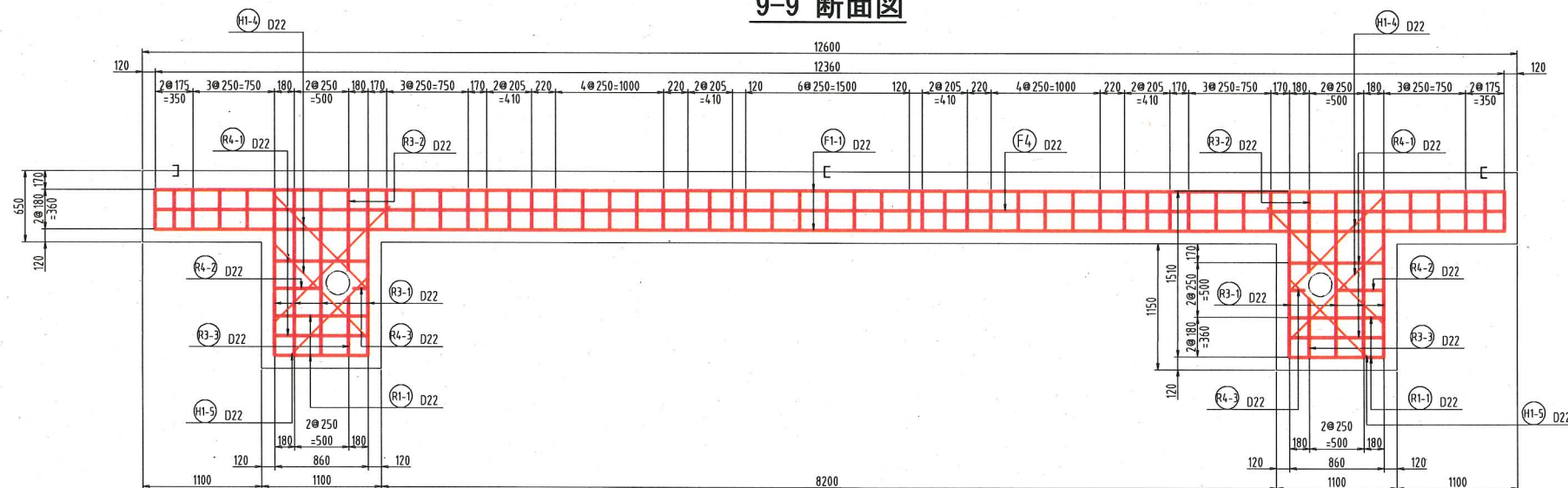
S = 1:30



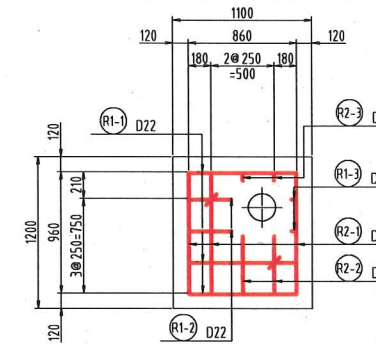
8-8 断面図



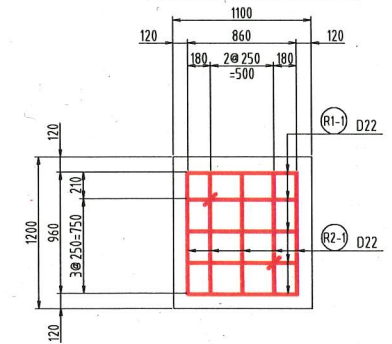
9-9 断面図



エ-エ 断面図



オ-オ 断面図



ステンレスパネル配水池 基礎配筋図(6/9)

S = 1:30

設計図 11 / 36 枚

工事名

武山高区配水池更新工事

工事場所

横須賀市武3丁目3717番地3

図面名称

ステンレスパネル配水池 基礎配筋図(6/9)

図面番号

武山19-B3

施工業者

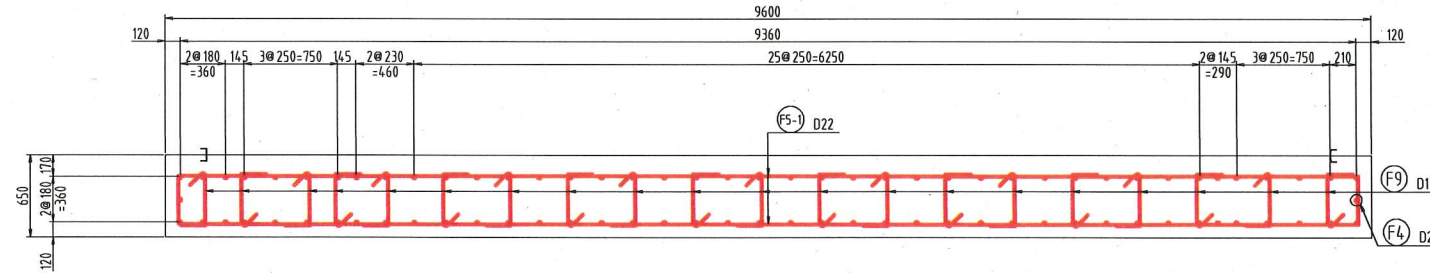
令和2年(2020年) 10月

課長 係長等 設計 監督 検査員

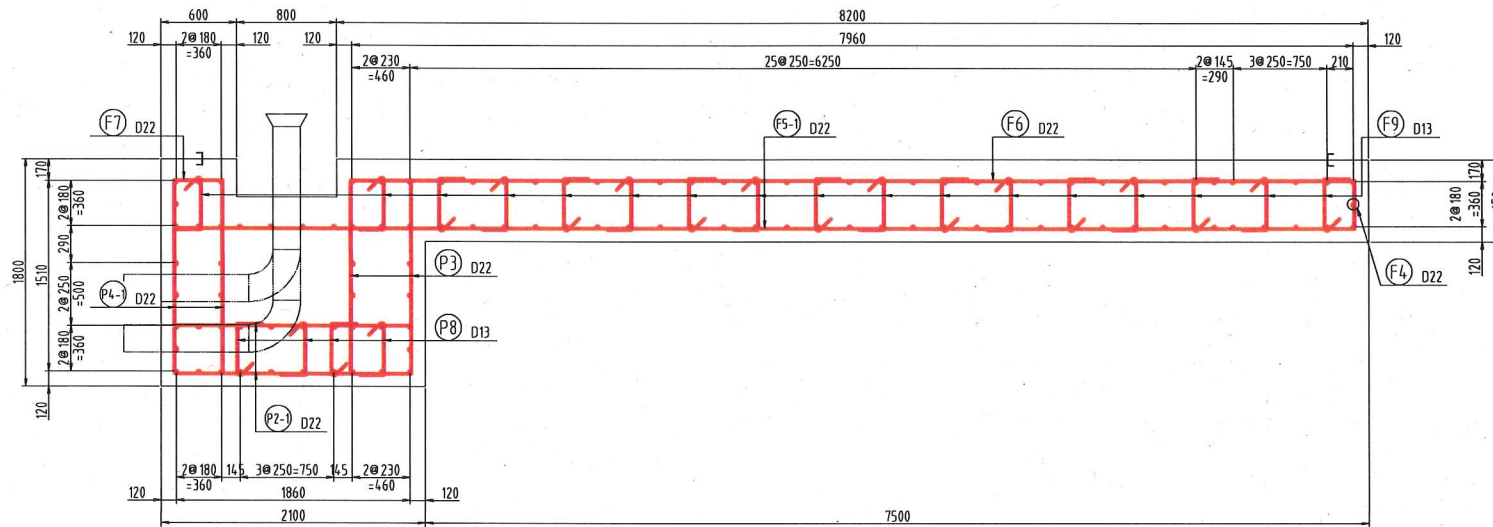
横須賀市上下水道局 技術部水道施設課
計画課 無 私道 無

原図用紙サイズ A1

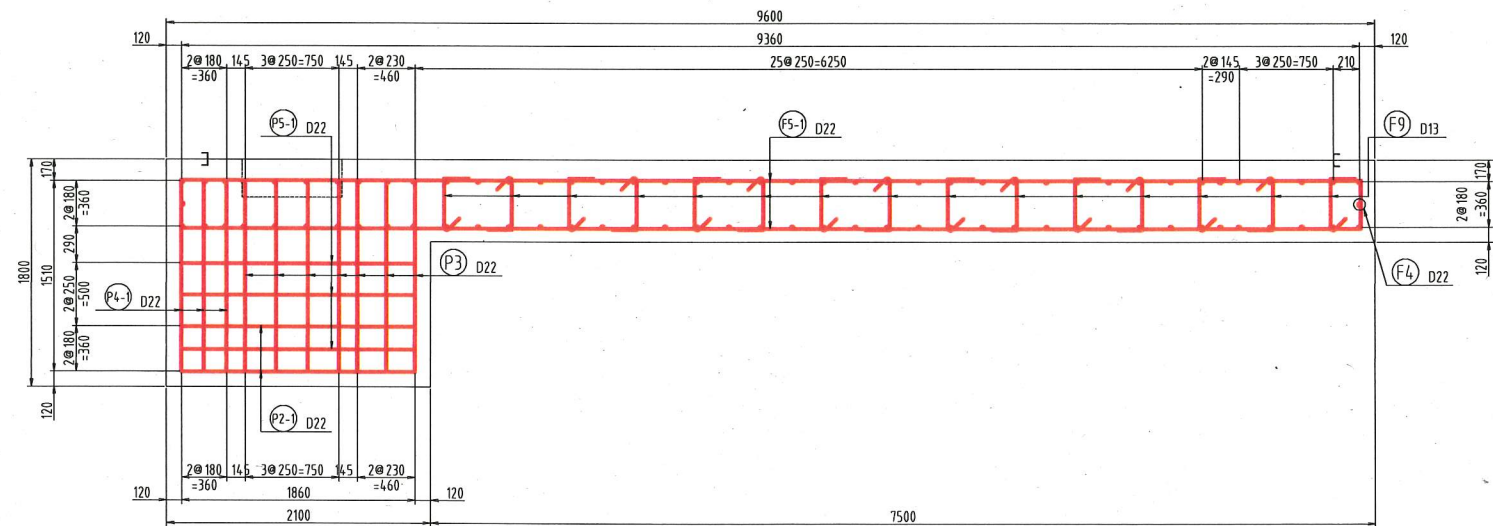
10-10 断面図



11-11 断面図



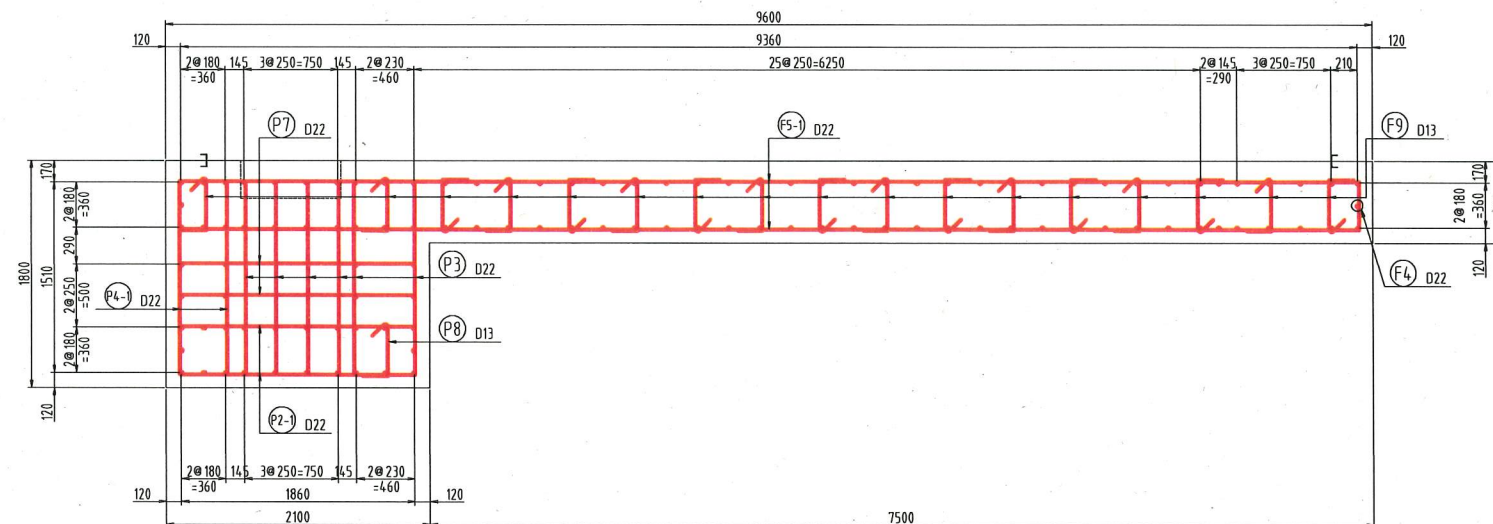
12-12 断面図



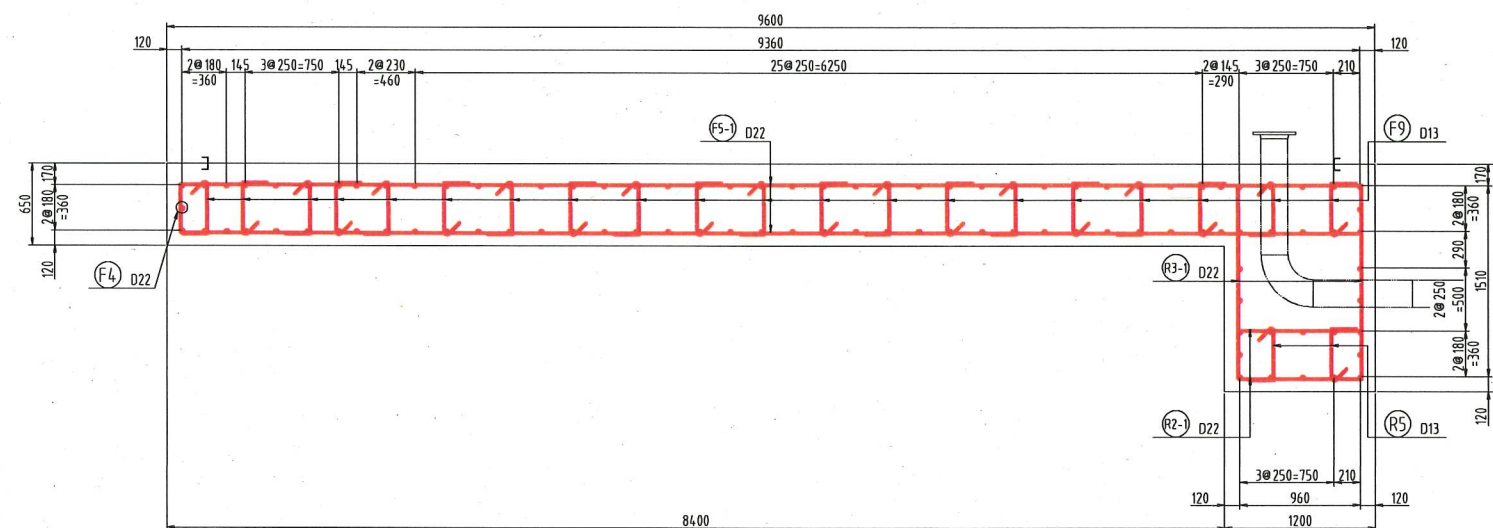
ステンレパネル配水池 基礎配筋図 (7/9)

S = 1:30

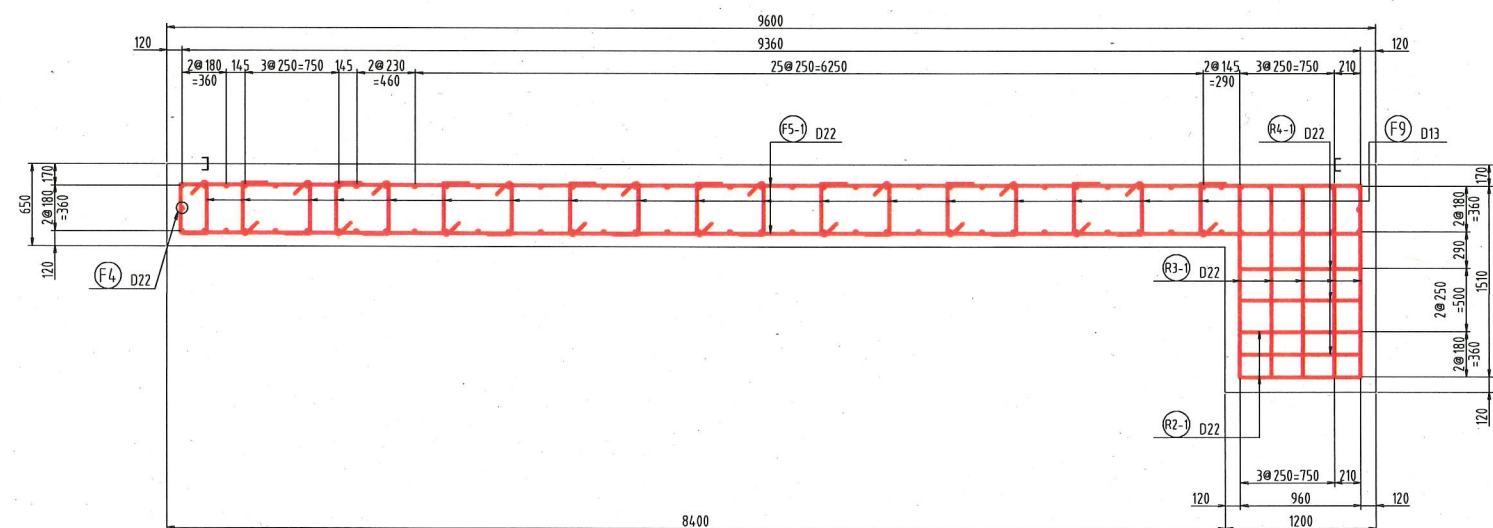
13-13断面図



14-14 断面図



15-15 断面図



工事名				
武山高区配水池更新工事				
工事場所				
横須賀市武3丁目3717番地3				
図面名称				
ステンレパネル配水池 基礎配筋図 (7/9)				
図面番号				
武山19-B3				
施工業者				
令和2年(2020年) 10月				
課長	係長等	設計	監督	検査員
横須賀市上下水道局 技術部水道施設課				
計画課			私道	無

原図用紙サイズ A1

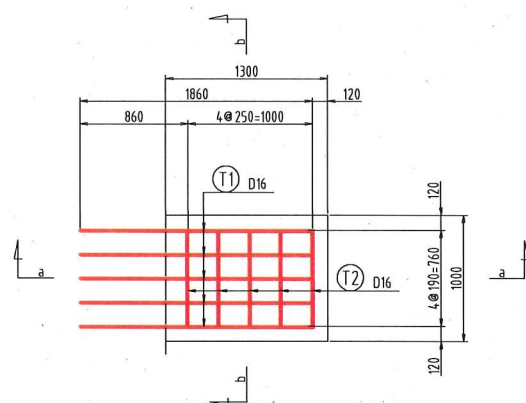
ステンレパネル配水池 基礎配筋図 (8/9)

S = 1:30

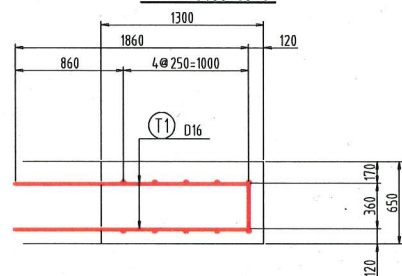
工事名				
武山高区配水池更新工事				
工事場所				
横須賀市武3丁目3717番地3				
図面名称				
ステンレパネル配水池 基礎配筋図 (8/9)				
図面番号				
武山19-B3				
施工業者				
令和2年(2020年) 10月				
課長	係長等	設計	監督	検査員
横須賀市上下水道局 技術部水道施設課				
計画課			私道	無

原図用紙サイズ A1

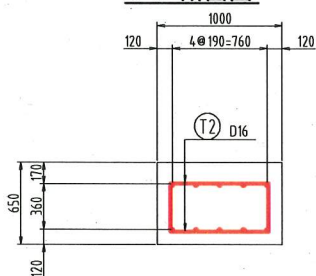
階段基礎-1



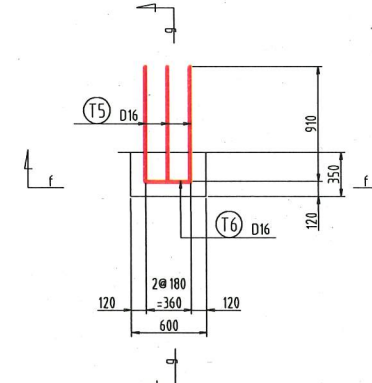
a-a 断面図



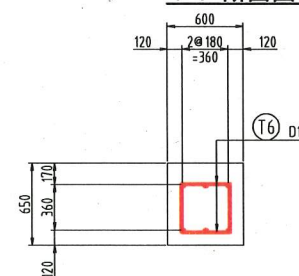
b-b 断面図



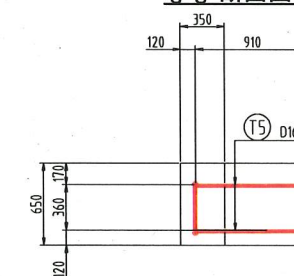
BOX基礎



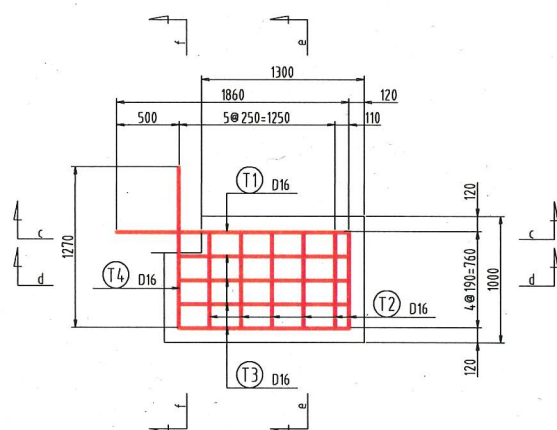
f-f 断面図



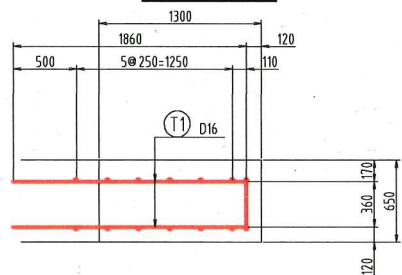
g-g 断面図



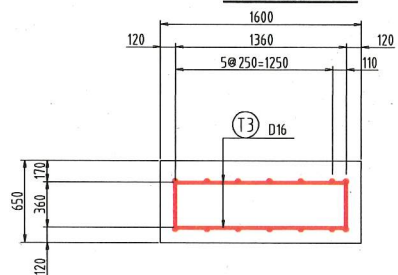
階段基礎-2



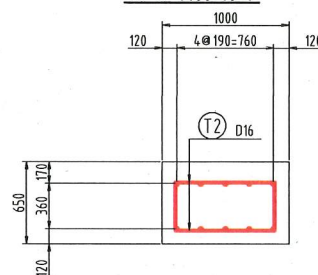
c-c 断面図



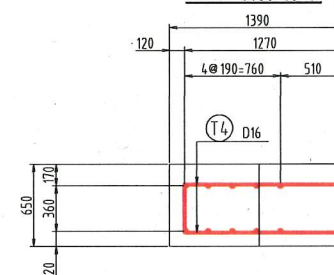
d-d 断面図



e-e 断面図



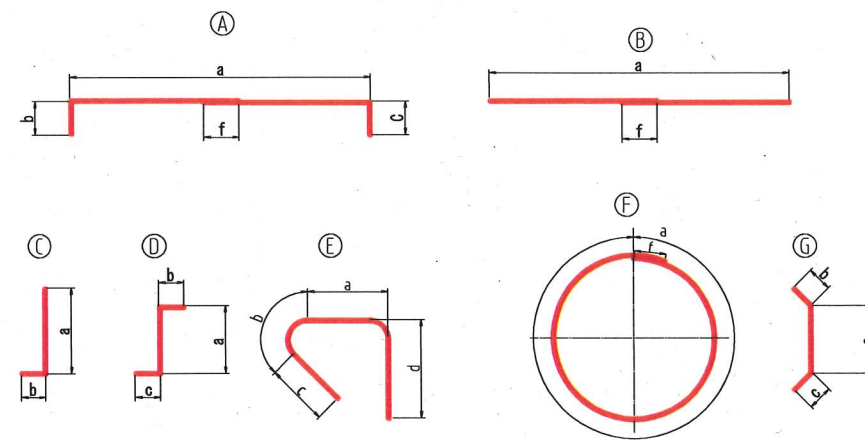
f-f 断面図



ステンレスパネル配水池 基礎配筋図(9/9)

工事名				
武山高区配水池更新工事				
工事場所				
横須賀市武3丁目3717番地3				
図面名称				
ステンレスパネル配水池 基礎配筋図(9/9)				
図面番号				
武山19-B3				
施工業者				
令和2年(2020年) 10月				
課長	係長等	設計	監督	検査員
横須賀市上下水道局 技術部水道施設課				
計画課			私道	無

鉄筋加工図



記号	形状	鉄筋径	a	b	c	d	f	継手数 (箇所)	長さ (m)	単位質量 (kg/m)	質量/本 (kg)	本数 (本)	質量 (kg)	摘要
F1-1	A	D22	12.360	0.360	0.360		0.770	3	15.390	3.040	46.786	58	2713.6	
F1-2	C	D22	1.520	0.360					1.880	3.040	5.715	4	22.9	
F1-3	B	D22	8.690				0.770	2	10.230	3.040	31.099	2	62.2	
F1-4	C	D22	0.060	0.360					0.420	3.040	1.277	16	20.5	
F1-5	B	D22	1.920						1.920	3.040	5.837	2	11.7	
F1-6	B	D22	2.120						2.120	3.040	6.445	2	12.9	
F1-7	B	D22	0.740						0.740	3.040	2.250	64	144.0	
F1-8	B	D22	0.940						0.940	3.040	2.858	68	194.4	
F1-9	B	D22	3.100						3.100	3.040	9.424	4	37.7	
F1-10	B	D22	3.300						3.300	3.040	10.032	6	60.2	
F1-11	C	D22	5.540	0.360			0.770	1	6.670	3.040	20.277	2	40.6	
F1-12	B	D22	0.720						0.720	3.040	2.189	1	2.2	
F1-13	C	D22	0.160	0.360					0.520	3.040	1.581	16	25.3	
F2	A	D22	3.460	0.360	0.360		0.770	1	4.950	3.040	15.048	8	120.4	
F3-1	A	D22	2.560	0.360	0.360				3.280	3.040	9.971	3	30.0	
F3-2	C	D22	0.630	0.360					0.990	3.040	3.010	2	6.1	
F3-3	B	D22	0.720						0.720	3.040	2.189	1	2.2	
F4	A	D22	12.360	0.330	0.330		0.770	3	15.330	3.040	46.603	2	93.3	
F5-1	A	D22	9.360	0.360	0.360		0.770	2	11.620	3.040	35.325	75	2649.4	
F5-2	C	D22	0.560	0.360					0.920	3.040	2.797	4	11.2	
F5-3	C	D22	8.560	0.360			0.770	2	10.460	3.040	31.798	4	127.2	
F5-4	C	D22	8.520	0.360			0.770	2	10.420	3.040	31.677	4	126.8	
F5-5	C	D22	0.520	0.360					0.880	3.040	2.675	4	10.8	
F5-6	C	D22	0.100	0.360					0.460	3.040	1.398	26	36.4	
F5-7	B	D22	0.870						0.870	3.040	2.645	113	298.9	
F5-8	C	D22	1.370	0.360					1.730	3.040	5.259	4	21.1	
F5-9	C	D22	2.600	0.360					2.960	3.040	8.998	6	54.0	
F5-10	C	D22	8.355	0.360			0.770	2	10.255	3.040	31.175	2	62.4	
F5-11	C	D22	0.755	0.360					1.115	3.040	3.390	4	13.6	
F5-12	B	D22	1.615						1.615	3.040	4.910	2	9.9	
F6	A	D22	7.960	0.360	0.360		0.770	2	10.220	3.040	31.069	10	310.7	
F7	A	D22	0.360	0.360	0.360				1.080	3.040	3.283	10	32.9	
F8	A	D22	9.360	0.330	0.330		0.770	2	11.560	3.040	35.142	2	70.3	
F9	E	D13	0.388	0.092	0.130	0.195			0.805	0.995	0.801	282	225.9	
P1-1	A	D22	2.260	0.360	0.360				2.980	3.040	9.059	30	271.8	
P1-2	C	D22	0.550	0.360					0.910	3.040	2.766	8	22.2	
P1-3	C	D22	0.660	0.360					1.020	3.040	3.101	2	6.3	
P1-4	B	D22	0.800						0.800	3.040	2.432	8	19.5	
P1-5	B	D22	0.960						0.960	3.040	2.918	2	5.9	
P1-6	C	D22	0.100	0.360					0.460	3.040	1.398	8	11.2	
P1-7	C	D22	0.210	0.360					0.570	3.040	1.733	2	3.5	
P2-1	A	D22	1.860	0.360	0.360				2.580	3.040	7.843	34	266.7	
P2-2	C	D22	0.100	0.360					0.460	3.040	1.398	16	22.4	
P2-3	B	D22	0.870						0.870	3.040	2.645	8	21.2	
P2-4	C	D22	0.870	0.360					1.230	3.040	3.739	2	7.5	
P2-5	C	D22	0.755	0.360					1.115	3.040	3.390	2	6.8	
P3	D	D22	1.510	0.770	0.770				3.050	3.040	9.272	76	704.7	
P4-1	C	D22	1.510	0.770					2.280	3.040	6.931	36	249.6	
P4-2	B	D22	0.700						0.700	3.040	2.128	4	8.6	
P4-3	C	D22	0.500	0.770					1.270	3.040	3.861	4	15.5	
P4-4	B	D22	1.160						1.160	3.040	3.526	4	14.2	
P4-5	C	D22	0.160	0.770					0.930	3.040	2.827	4	11.4	
P5-1	A	D22	2.260	1.860	0.330		0.770	1	5.220	3.040	15.869	8	127.0	
P5-2	C	D22	0.730	1.860					2.590	3.040	7.874	2	15.8	
P5-3	C	D22	1.230	0.330					1.560	3.040	4.742	2	9.5	
P5-4	C	D22	1.420	1.860					3.280	3.040	9.971	2	20.0	
P5-5	C	D22	0.620	0.330					0.950	3.040	2.888	2	5.8	
P6-1	B	D22	2.260						2.260	3.040	6.870	6	41.3	
P6-2	B	D22	0.730						0.730	3.040	2.219	2	4.5	
P6-3	B	D22	1.230						1.230	3.040	3.739	2	7.5	
P7	B	D22	1.860						1.860	3.040	5.654	8	45.3	
P8	E	D13	0.388	0.092	0.130	0.195			0.805	0.995	0.801	18	14.5	

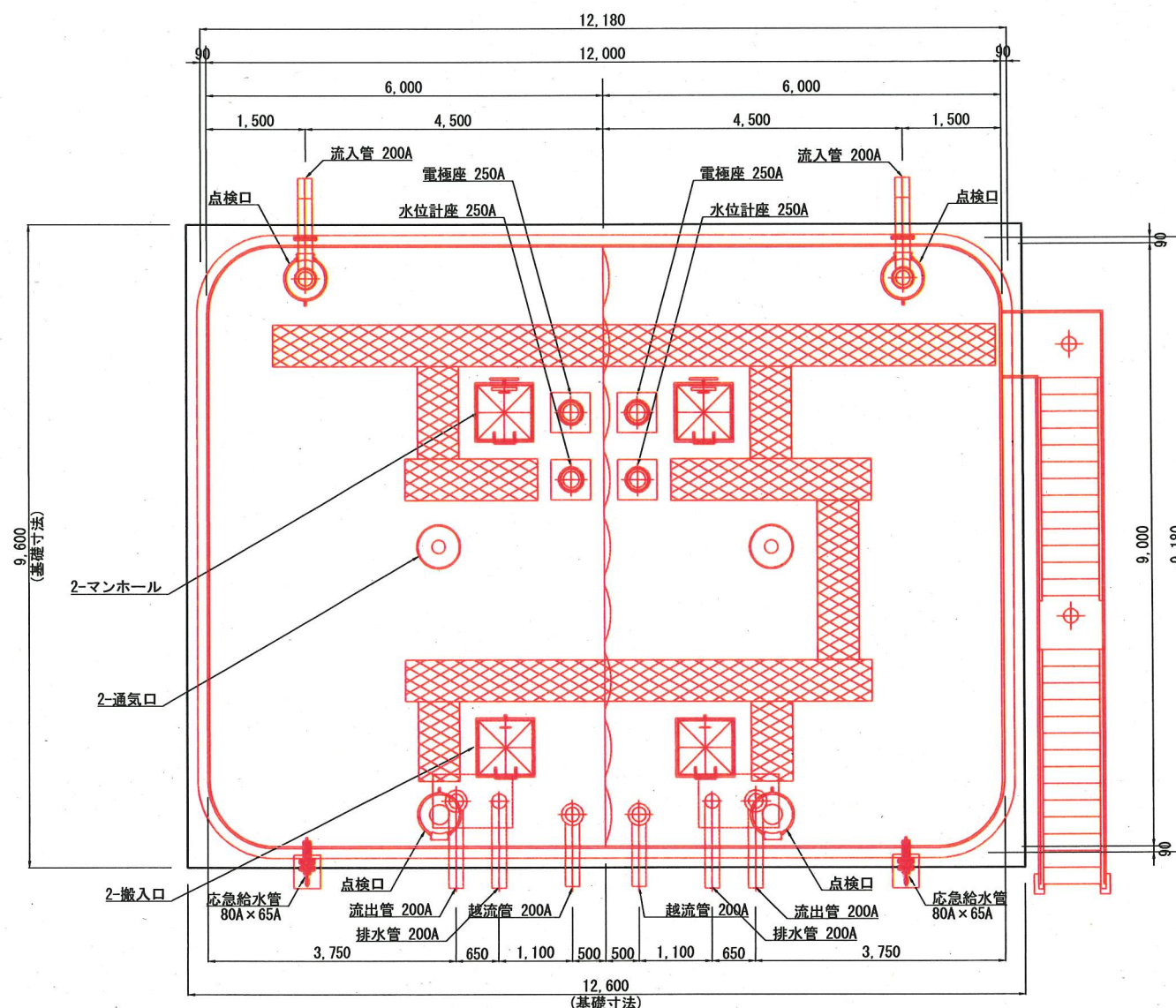
記号	形状	鉄筋径	a	b	c	d	f	継手数 (箇所)	長さ (m)	単位質量 (kg/m)	質量/本 (kg)	本数 (本)	質量 (kg)	摘要
R1-1	A	D22	0.860	0.360	0.360				1.580	3.040	4.803	16	76.9	
R1-2	C	D22	0.340	0.360					0.700	3.040	2.128	4	8.6	
R1-3	C	D22	0.040	0.360					0.400	3.040	1.216	4	4.9	
R2-1	A	D22	0.960	0.360	0.360				1.680	3.040	5.107	16	81.8	
R2-2	C	D22	0.460	0.360					0.820	3.040	2.493	4	10.0	
R2-3	C	D22	0.060	0.360					0.420	3.040	1.277	4	5.2	
R3-1	D	D22	1.510	0.770	0.770				3.050	3.040	9.272	30	278.2	
R3-2	C	D22	0.730	0.770					1.500	3.040	4.560	2	9.2	
R3-3	C	D22	0.530	0.770					1.300	3.040	3.952	2	8.0	
R4-1	A	D22	0.860	0.960	0.330				2.150	3.040	6.536	10	65.4	
R4-2	C	D22	0.430	0.960					1.390	3.040	4.226	2	8.5	
R4-3	C	D22	0.130	0.330					0.460	3.040	1.398	2	2.8	
R5	E	D13	0.388	0.092	0.130	0.195			0.805	0.995	0.801	4	3.3	
T1	C	D16	1.860	0.360					2.220	1.560	3.463	22	76.2	
T2	A	D16	0.760	0.360	0.360				1.480	1.560	2.309	32	73.9	
T3	A	D16	1.360	0.360	0.360				2.080	1.560	3.245	8	26.0	
T4	C	D16	1.270	0.360					1.630	1.560	2.543	2	5.1	
T5	C	D16	0.910	0.360					1.270	1.560	1.981	12	23.8	
T6	A	D16	0.360	0.360	0.360				1.080	1.560	1.685	4	6.8	
K1-1	B	D22	1.800						1.800	3.040	5.472	1000	5472.0	
K1-2	G	D22	1.200	0.300	0.300				1.800	3.040	5.472	16	87.6	
K1-3	C	D22	0.900	0.900					1.800	3.040	5.472	16	87.6	
K1-4	G	D22	0.510	0.500	0.500				1.510	3.040	4.590	4	18.4	
K1-5	G	D22	0.660	0.353	0.353				1.366	3.040	4.153	4	16.7	
K1-6	G	D22	0.825	0.276	0.276				1.377	3.040	4.186	2	8.4	
K1-7	G	D22	0.935	0.150	0.250				1.335	3.040	4.058	2	8.2	
K2-1	F	D22	1.450				0.770	1	2.220	3.040	6.749	88	593.9	
K2-2	F	D22	1.750				0.770	1	2.520	3.040	7.661	2	15.4	
H1	B	D22	1.500						1.500	3.040	4.560	82	374.0	
H1-2	B	D22	1.079						1.079	3.040	3.280	4	13.2	
H1-3	B	D22	0.750						0.750	3.040	2.280	4	9.2	
H1-4	B	D22	1.216						1.216	3.040	3.697	4	14.8	
H1-5	B	D22	1.008						1.008	3.040	3.064	2	6.2	
17122.1 kg														
											SD345	D22	16666.6	kg
											SD345	D16	211.8	kg
											SD345	D13	243.7	kg
合計 17122.1 kg														

ステンレスパネル配水池 本体図 (参考図)

S = 1:50

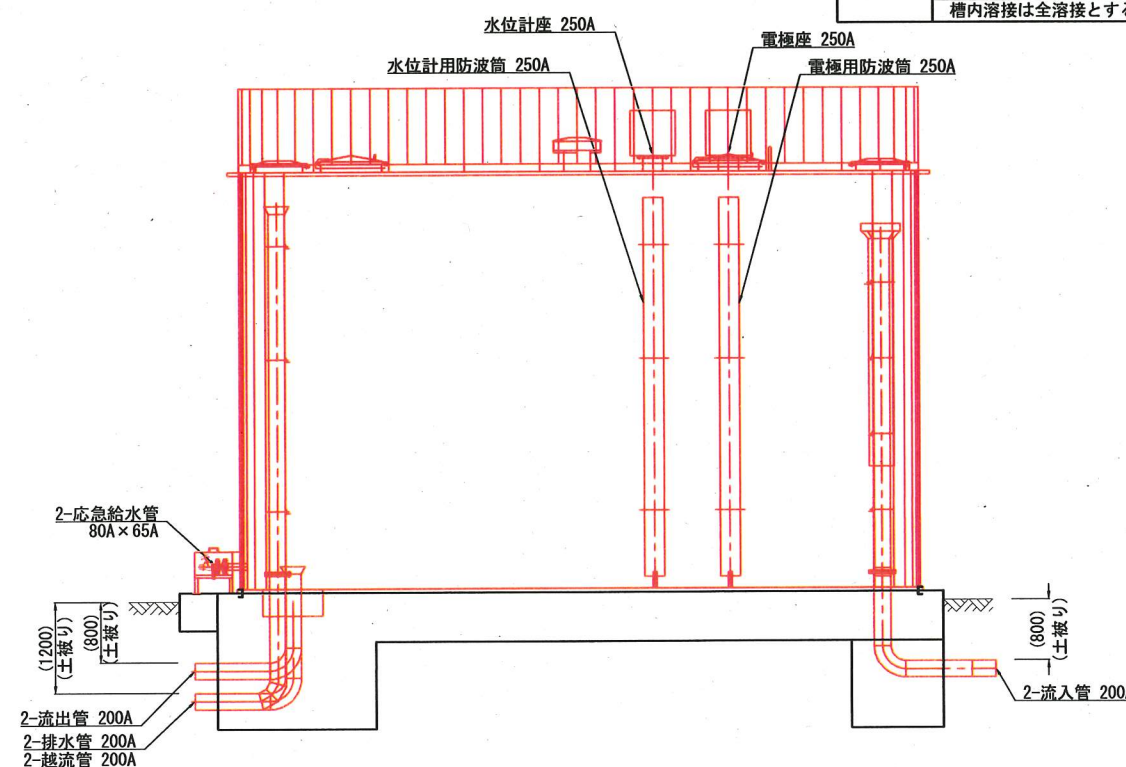
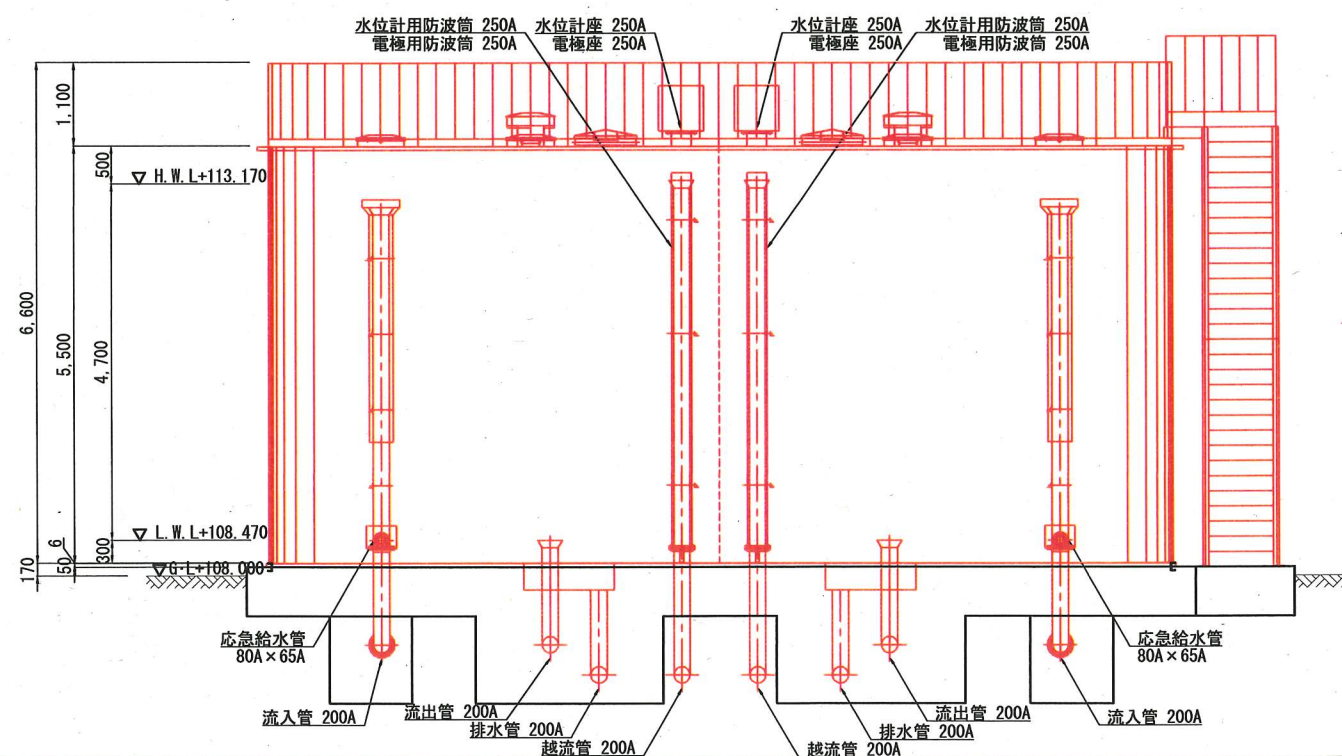
工事名	武山高区配水池更新工事			
工事場所	横須賀市武3丁目3717番地3			
図面名称	ステンレスパネル配水池 本体図 (参考図)			
図面番号	武山19-B3			
施工業者				
課長	令和2年(2020年) 10月	係長等	設計	監督
計画課		私道		無

原図用紙サイズ A1



名称	材質	寸法	数量	備考
本体	SUS		1	
マンホール	SUS329J4L	□800	2	蝶番部ストッパー付
搬入口	SUS329J4L	□800	2	蝶番部ストッパー付
点検口	SUS329J4L	φ600	4	蝶番部ストッパー付
内タラップ	上層: SUS329J4L 下層: SUS304	W450 x P300	2	25A
別置階段	SUS316	W1000	1	
通気口	SUS329J4L	φ350	2	φ2パンチング
排水管	SUS304	200 A	2	
越流管	SUS329J4L	200 A	2	上水FF(7.5K) ルーズ (SUS304)
流入管	上層: SUS329J4L 下層: SUS304	200 A	2	F12(上水F相当)WN-GF(1号) (SUS304)
流出管	SUS304	200 A	2	
集水ピット	SUS304	800 x 1200 x 350H	2	t=6mm
電極座	SUS329J4L	250 A	2	J1SKF(FF) (SUS316) BOX, 防波筒付
電極用防波筒	VPW	250A x 5000L	2	全周有孔管、サポート付
水位計座	SUS329J4L	250 A	2	J1SKF(FF) (SUS316) BOX, 防波筒付
水位計用防波筒	VPW	250A x 5000L	2	全周有孔管、サポート付
応急給水管	SUS329J4L	80A x 65A	2	
水位標	SUS329J4L		2	搬入口内に取付
水位計交換器取付架台	SUS329J4L		2	
銘板			1	

ステンレスパネル配水池仕様	
寸法	9000 x 12000 x 5500 H (有効: 500m³)
本体	天井板 SUS329J4L-1.5t
	側板6段目 SUS329J4L-1.5t
	側板5段目 SUS329J4L-2.0t
	側板4段目 SUS329J4L-2.5t
	側板3段目 SUS329J4L-2.5t
	側板2段目 SUS329J4L-3.0t
	側板1段目 SUS329J4L-3.0t
	底板 SUS444-3.0t
	アニュラプレート SUS329J4L-6.0t
	側板6段目 SUS329J4L-1.5t
H=2.5m	側板5段目 SUS329J4L-2.0t
	側板4段目 SUS329J4L-2.5t
H=3.0m	側板3段目 SUS444-2.5t
	側板2段目 SUS444-3.0t
	側板1段目 SUS444-3.0t
手摺	25A RB-φ16 SUS329J4L
歩廊	滑り止め鋼板 SUS316
電気設備支持架台	SUS329J4L
受台 (ボルト組)	9040 x 12040 x 100 H SUS316
仕上	C-100 x 50 x 5
構造	SUS溶接部酸洗い仕上
参考重量	溶接構造型
	本体 20500 kg 受台: 500 kg 合計 21000 kg
特記	耐震: Kh2=0.44 (2種地盤時)
	現場組立
	積雪: 0.30m (20N/cm/m²)
	池内配管は日水協検査品とする。 使用材料は全て国産品とする。 槽内溶接は全溶接とする (点溶接不可)。



ステンレスパネル配水池 付帯詳細図(1/6) (参考図)

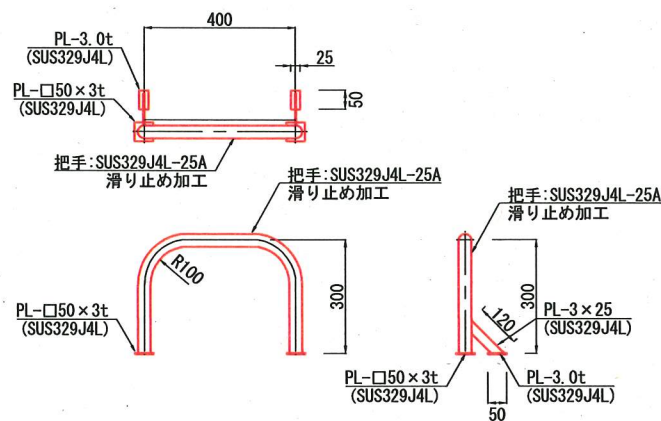
図示

工事名				
武山高区配水池更新工事				
工事場所				
横須賀市武3丁目3717番地3				
図面名称				
ステンレスパネル配水池 付帯詳細図(1/6) (参考図)				
図面番号				
武山19-B3				
施工業者				
令和2年(2020年) 10月				
課長	係長等	設計	監督	検査員
横須賀市上下水道局 技術部水道施設課				
計画課			私道	無
原図用紙サイズ A1				

マンホール用把手 詳細図

製作数:2 S=1:10

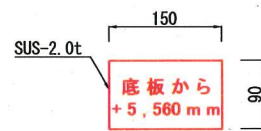
取付位置: 本体図参照



水位標詳細図

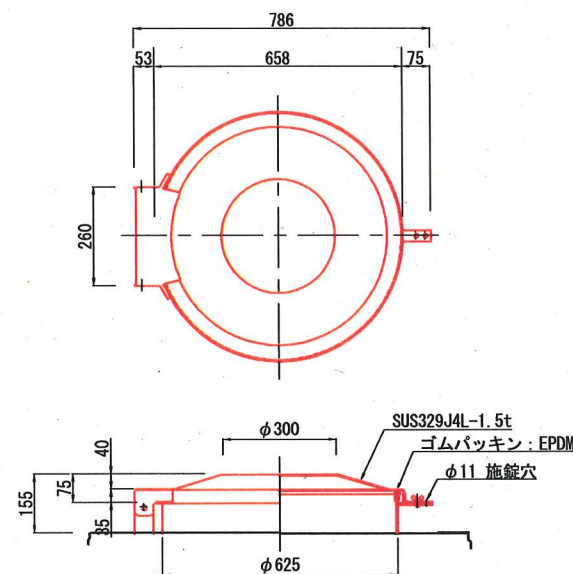
製作数:2 S=1:5

取付高さは現場合せ



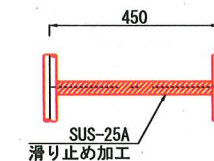
φ600 点検口 詳細図

製作数:4 S=1:10



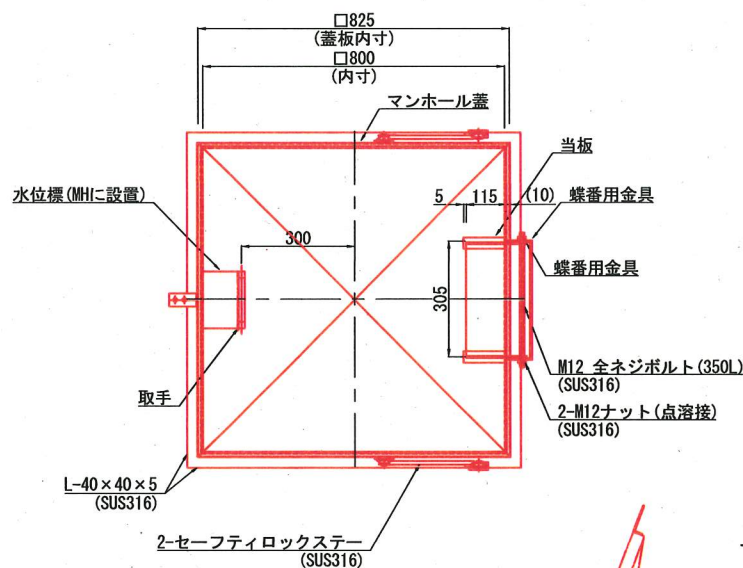
タラップステップ詳細図

S=1:10



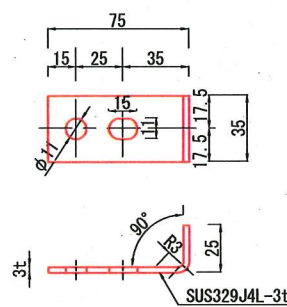
□800 マンホール・搬入口詳細図

製作数:4(把手:MHのみ) S=1:10



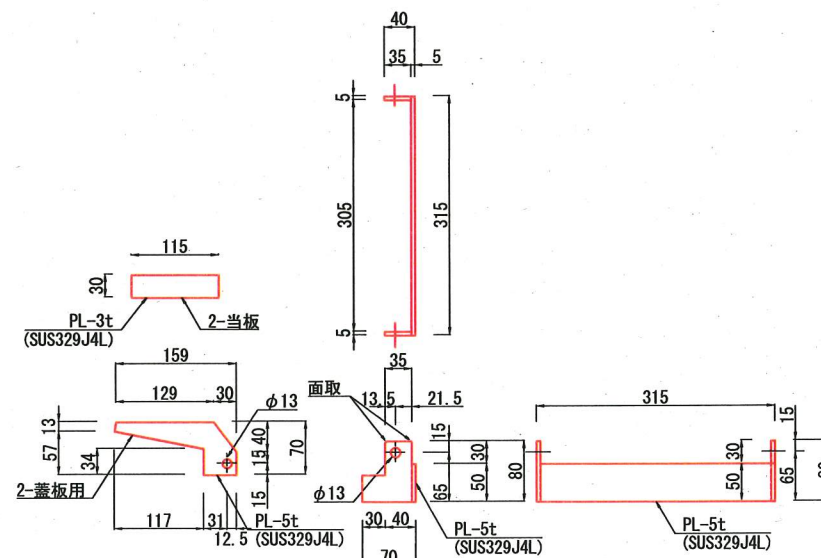
① 施錠用金具詳細図(1)

製作数:4 S=1:2



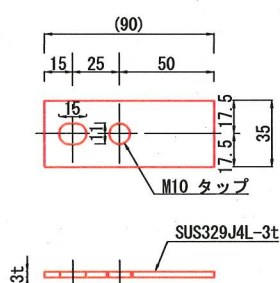
蝶番用金具詳細図

製作数:4組 S=1:5



② 施錠用金具詳細図(2)

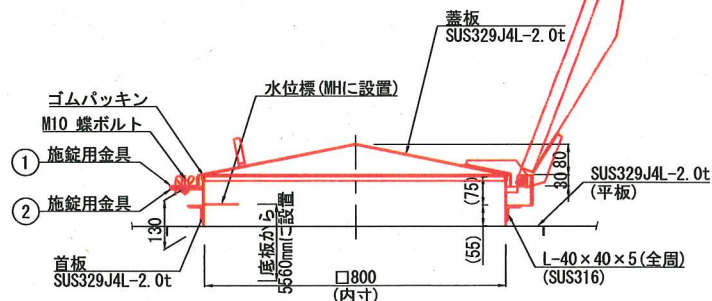
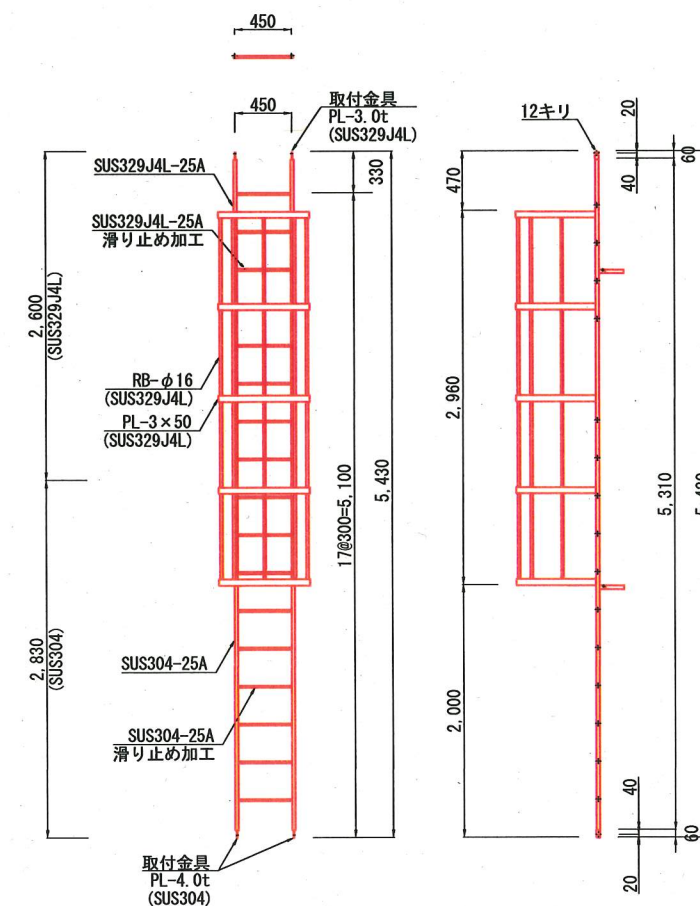
製作数:4 S=1:2



内タラップ詳細図

製作数:2 S=1:30

底板を基礎に密着させた状態で下部固定金具を取り付けること



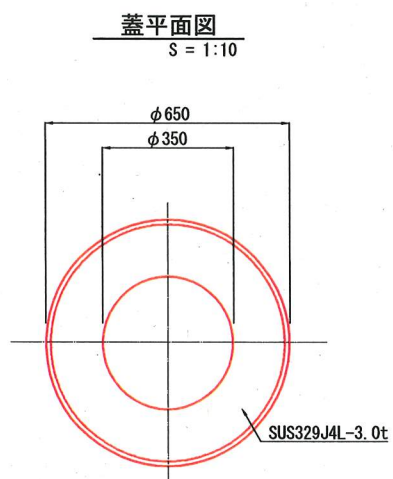
ステンレスパネル配水池 付帯詳細図 (2/6) (参考図)

図示

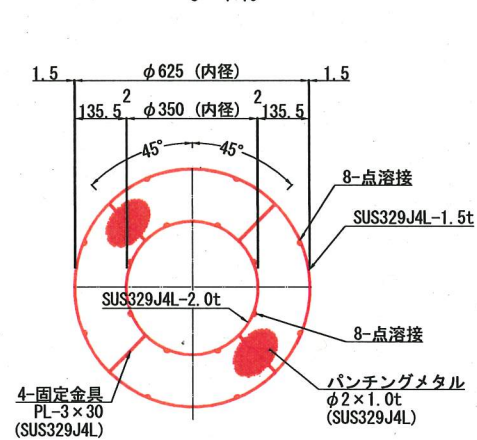
工事名				
武山高区配水池更新工事				
工事場所				
横須賀市武3丁目3717番地3				
図面名称				
ステンレスパネル配水池 付帯詳細図 (2/6) (参考図)				
図面番号				
武山19-B3				
施工業者				
令和2年(2020年) 10月				
課長	係長等	設計	監督	検査員
横須賀市上下水道局 技術部水道施設課				
計画課			私道	無

φ350通気口詳細図

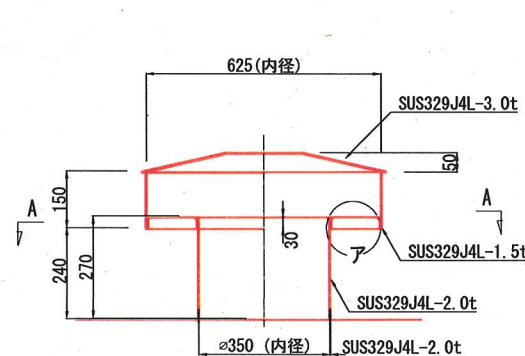
(フタ溶接固定式) 製作数:2 S = 1:10



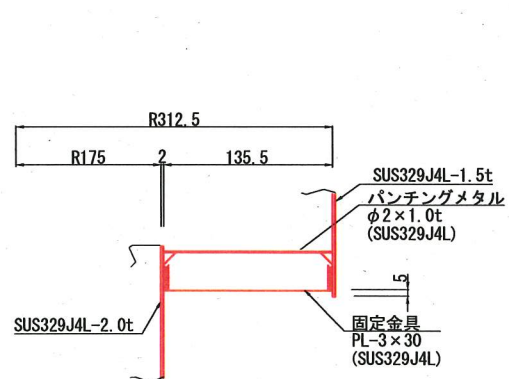
A-A 矢視図



立断面図

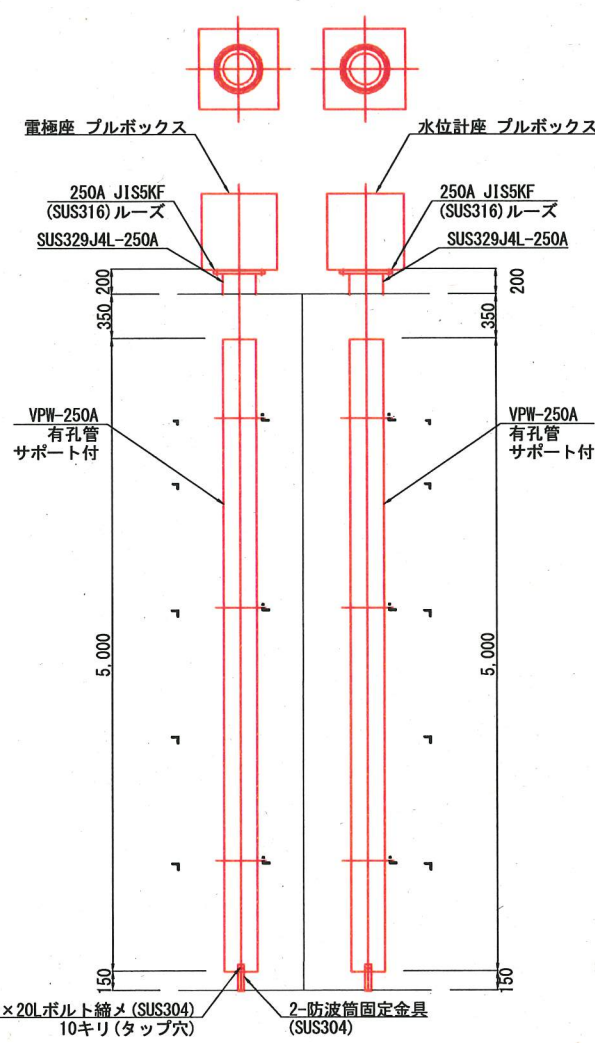


ア部詳細図



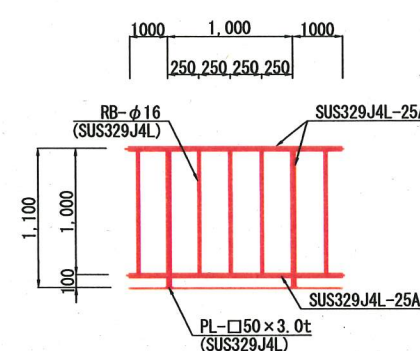
電極座 250A/水位計座 250A 詳細図

製作数:2組, 2組 S = 1:30



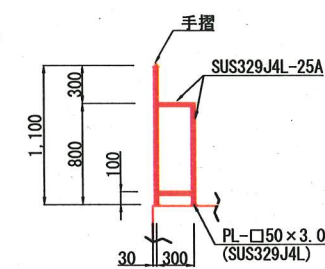
手摺詳細図

S = 1:30



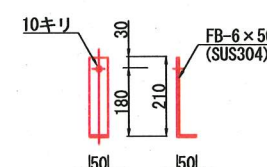
手摺補強詳細図

(22ヶ所) S = 1:30



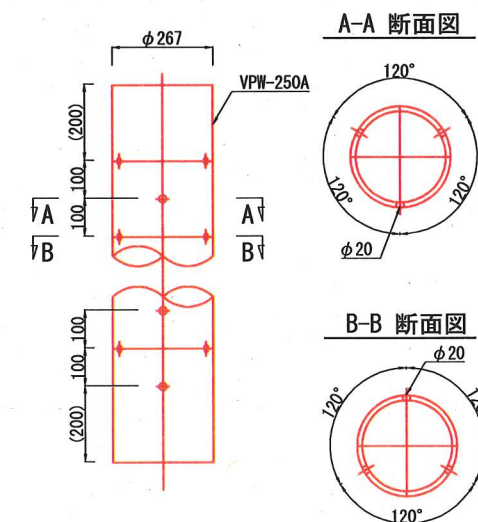
防波筒固定金具詳細図

製作数:8 S = 1:10



250A有孔管詳細図

S = 1:10



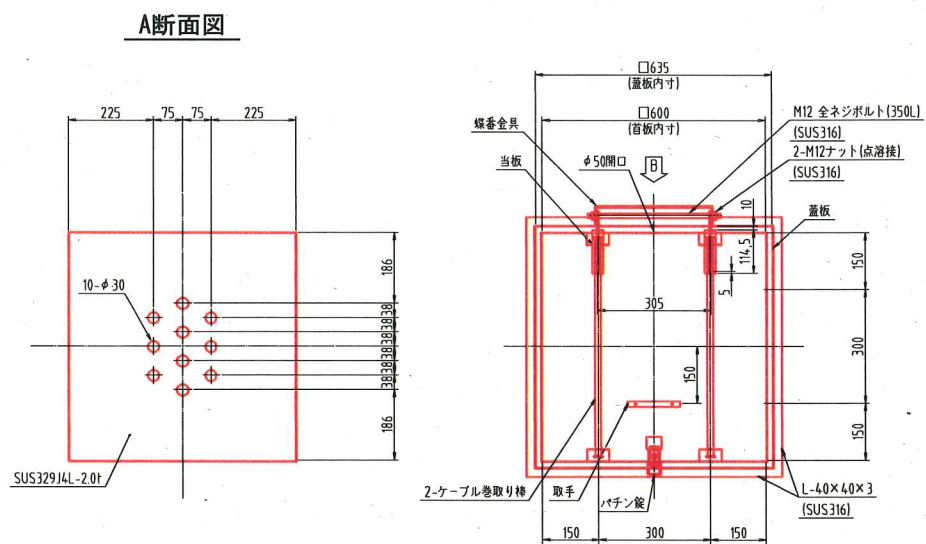
原図用紙サイズ A1

ステンレスパネル配水池 付帯詳細図 (3/6) (参考図)

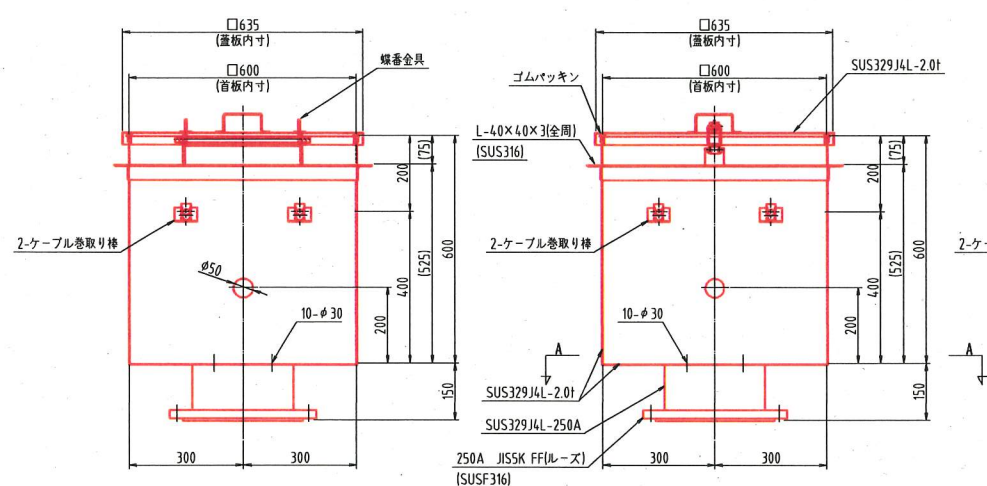
図示

電極口プルボックス詳細図

製作数:2 S=1:10

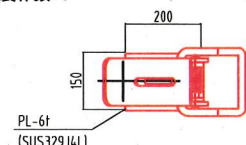


B矢視図

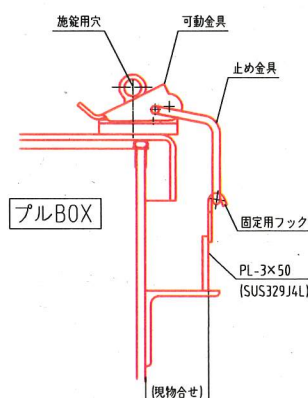


パチン錠部詳細図

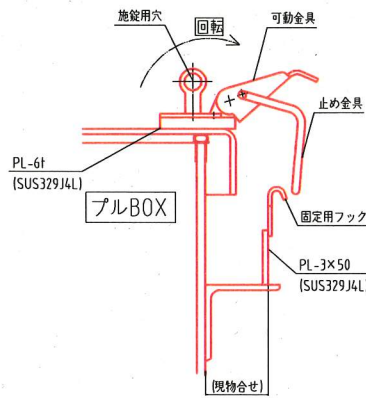
製作数:4 S=1:2



パチン錠 閉状態

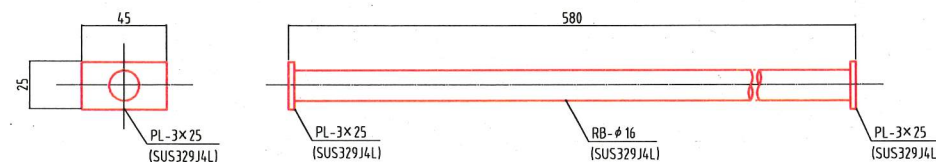


パチン錠 開状態



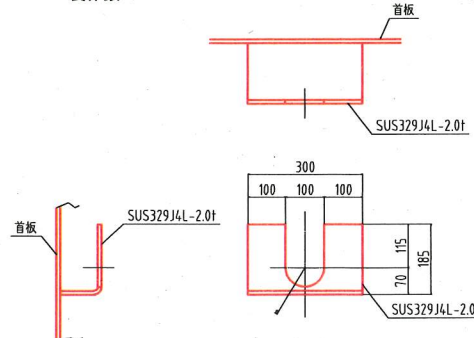
ケーブル巻取り棒詳細図

製作数:4 S=1:2



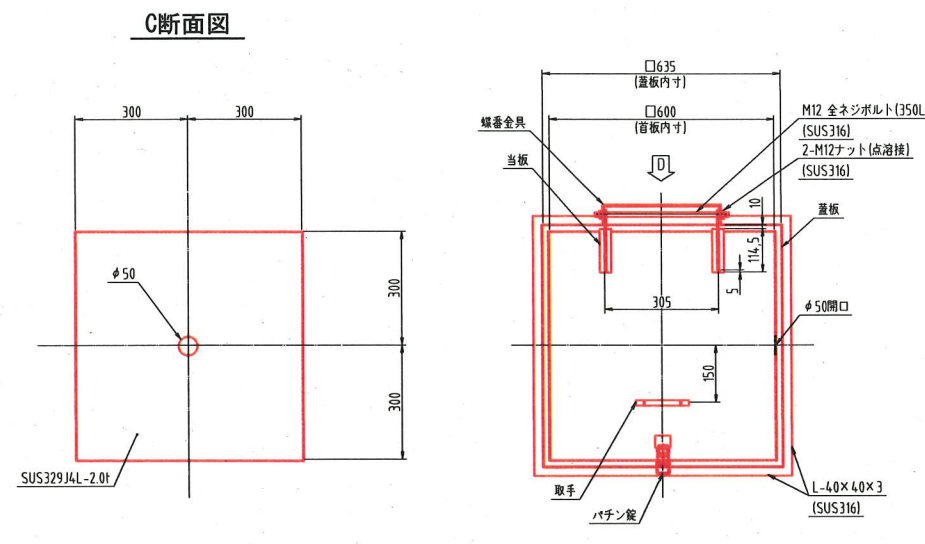
ケーブル巻取り棒受金具詳細図

製作数:8 S=1:2

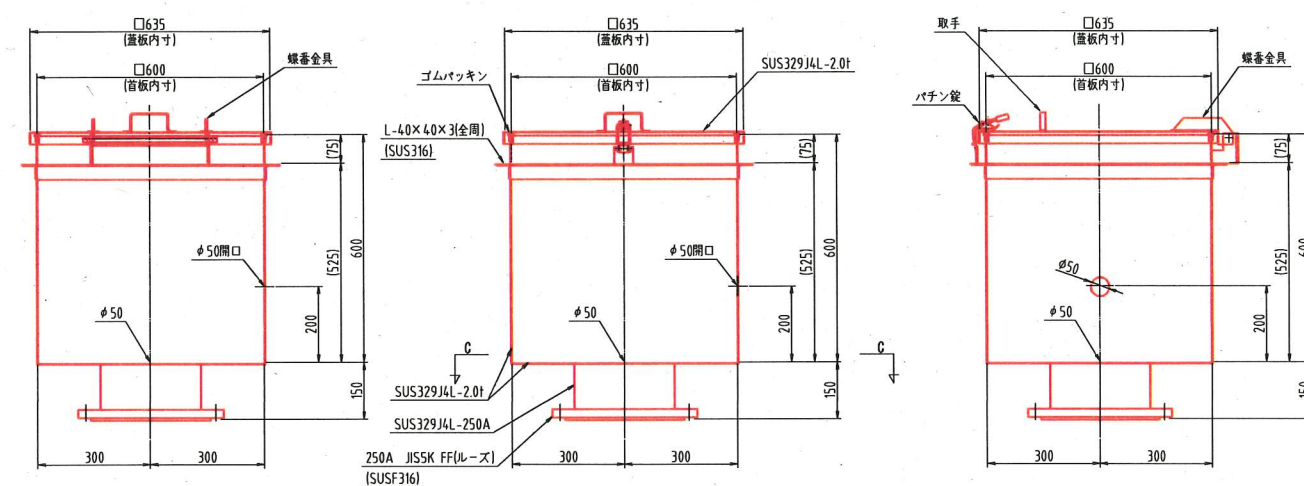


水位計口プルボックス詳細図

製作数:2 S=1:10

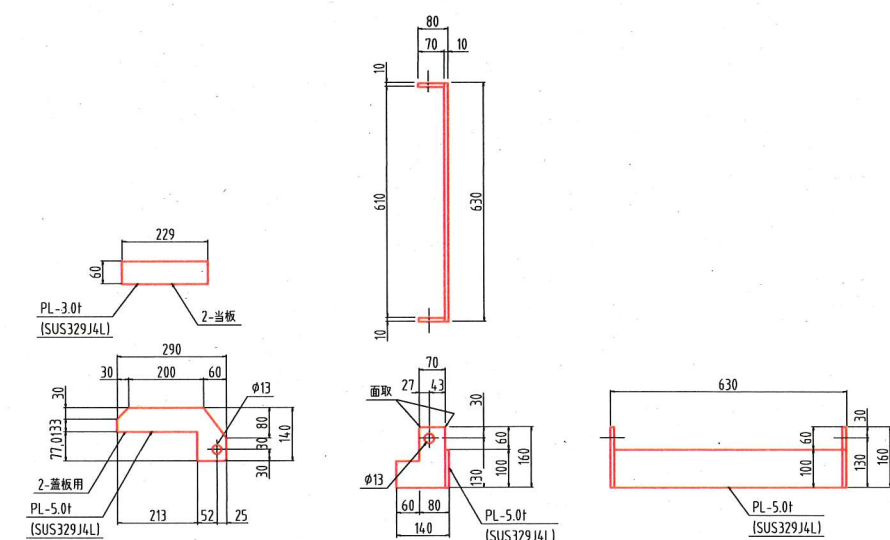


D矢視図



蝶番用金具詳細図

製作数:4組 S=1:5

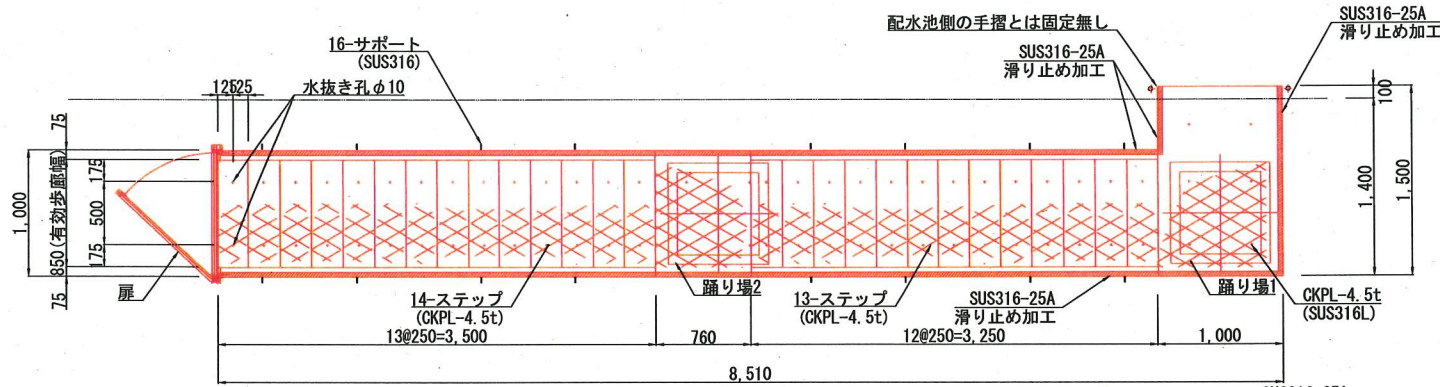


ステンレスパネル配水池 付帯詳細図(6/6) (参考図)

工事名	武山高区配水池更新工事			
工事場所	横須賀市武3丁目3717番地3			
図面名称	ステンレスパネル配水池 付帯詳細図(6/6) (参考図)			
図面番号	武山19-B3			
施工業者				
令和2年(2020年) 10月	課長	係長等	設計	監督
横須賀市上下水道局 技術部水道施設課				
計画課			私道	無

別置階段詳細図

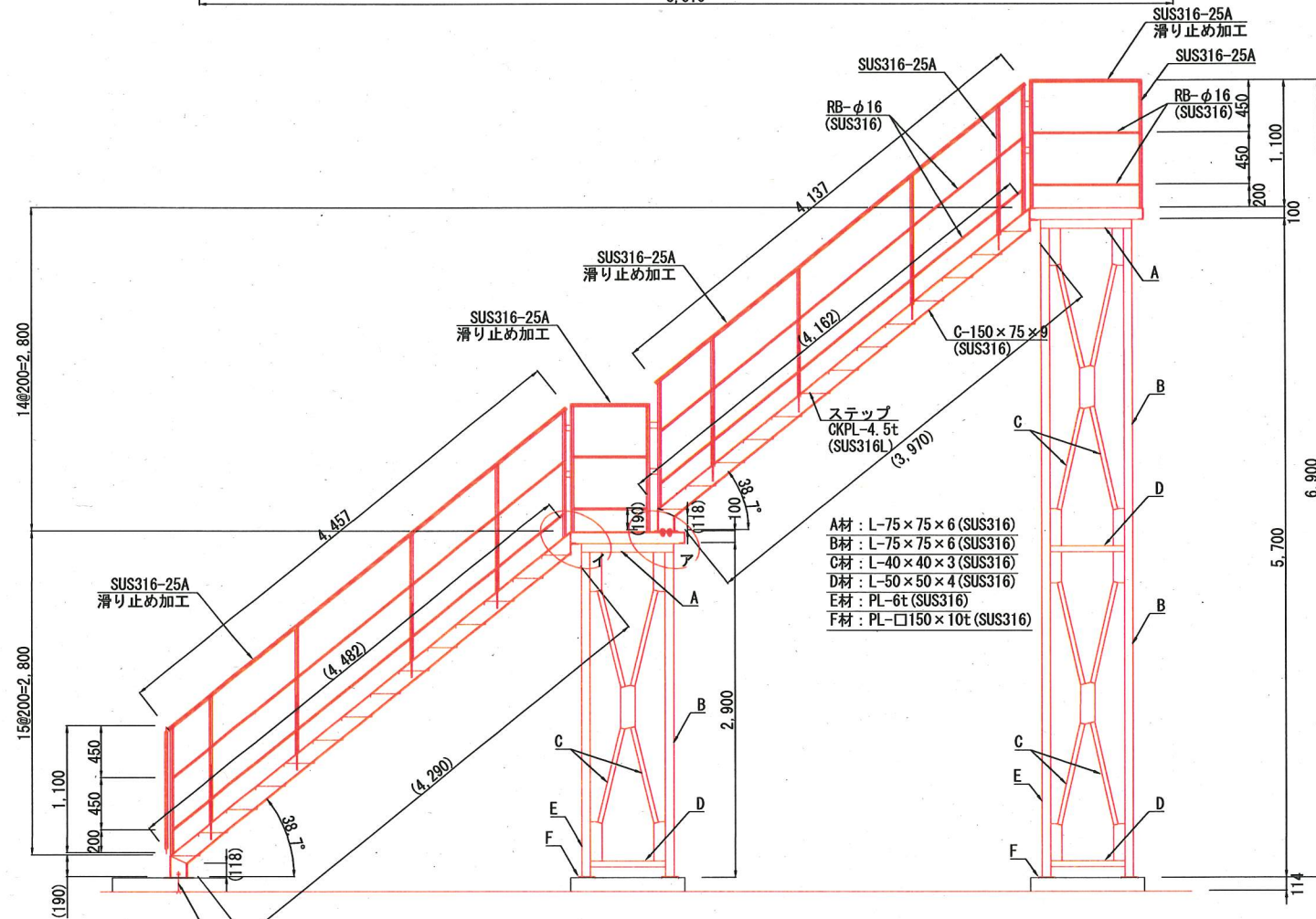
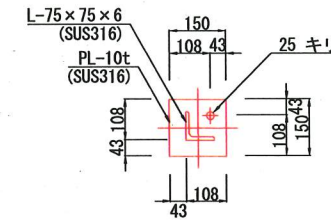
製作数:1 S = 1:30



図示

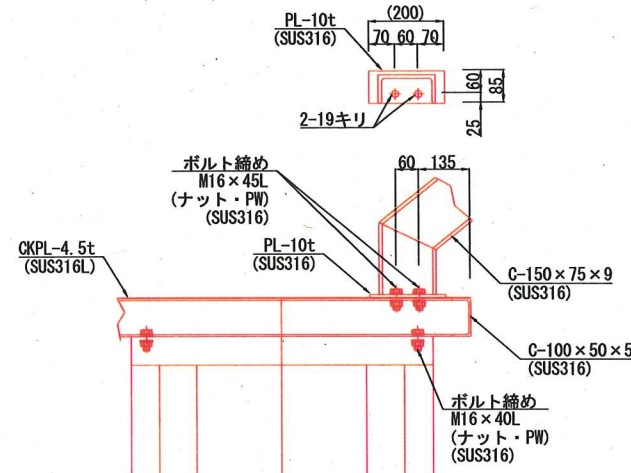
架台ベースプレート詳細図

S = 1:10



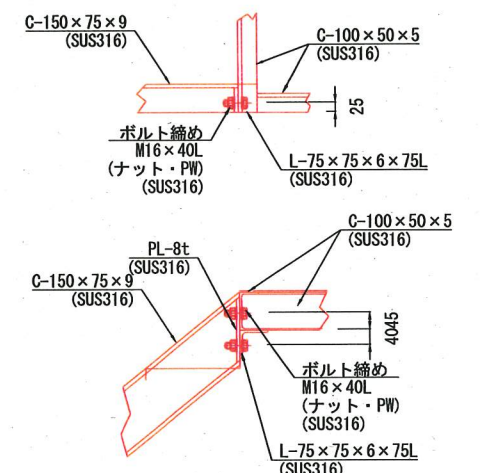
ア部詳細図

S = 1:10



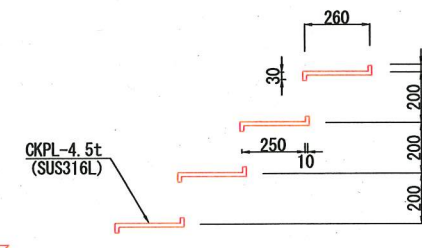
イ部詳細図

S = 1:10



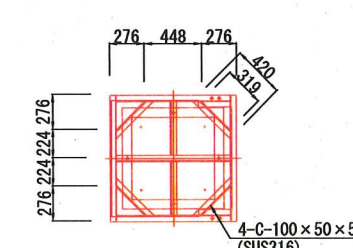
ステップ詳細図

S = 1:15



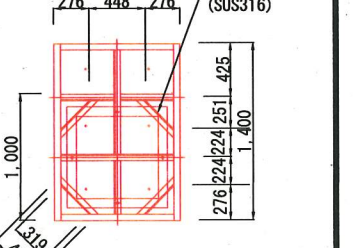
踊り場 2 詳細図

製作数:1 S = 1:30



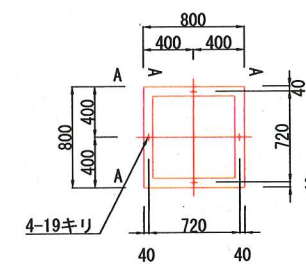
踊り場 1 詳細図

製作数:1 S = 1:30

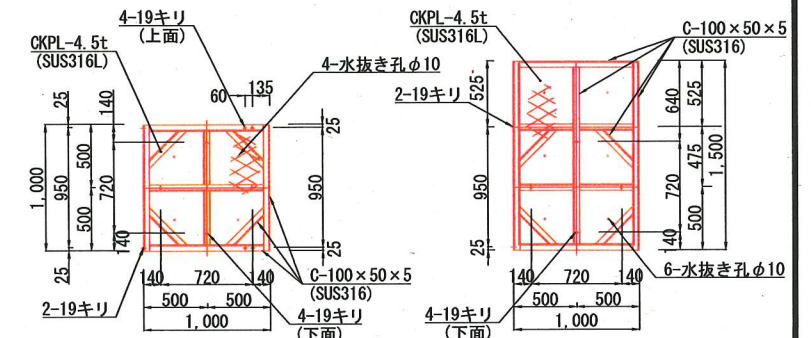


踊り場1・2架台上面図

製作数:1 S = 1:30



A材: L-75x75x6 (SUS316)



※階段は水槽と固定せず、自立式とする

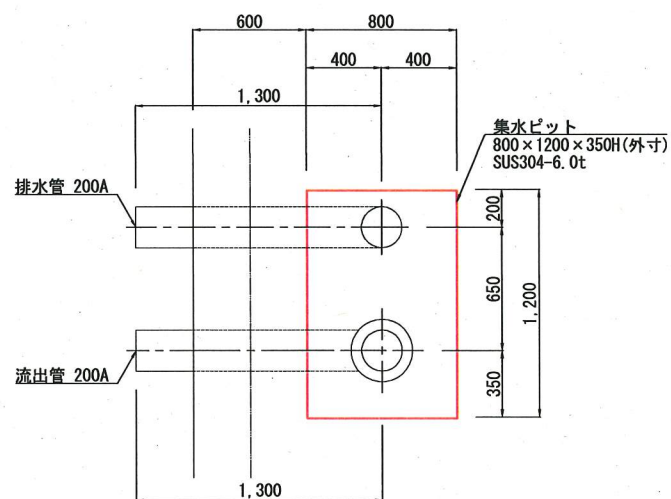
ステンレスパネル配水池 配管詳細図(1/2)

図示

工事名				
武山高区配水池更新工事				
工事場所				
横須賀市武3丁目3717番地3				
図面名称				
ステンレスパネル配水池 配管詳細図(1/2)				
図面番号				
武山19-B3				
施工業者				
令和2年(2020年) 10月				
課長	係長等	設計	監督	検査員
横須賀市上下水道局 技術部水道施設課				
計画課			私道	無

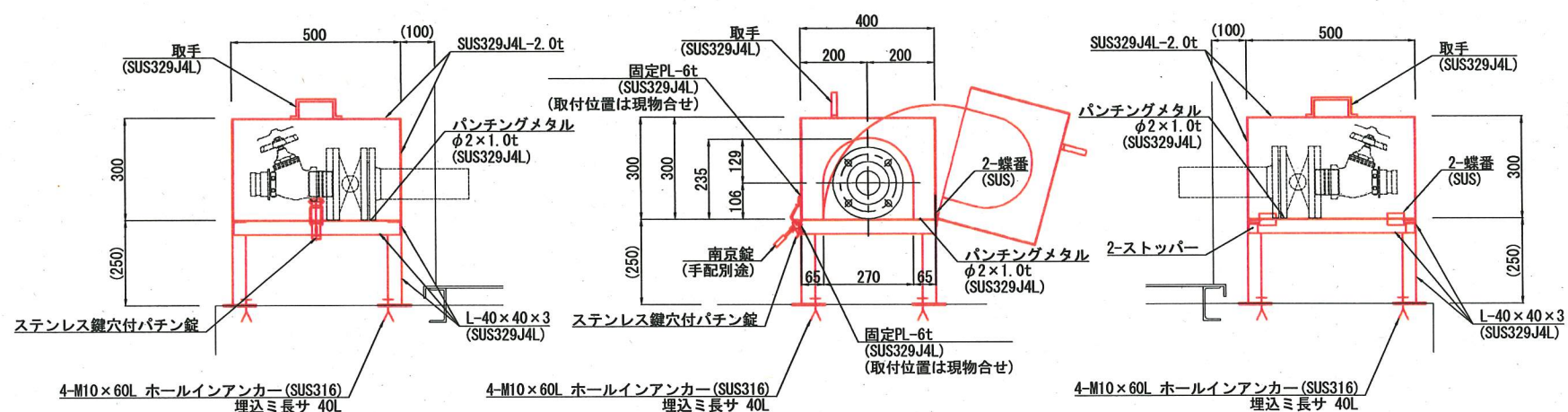
集水ピット 詳細図

製作数:2(左右対称各1) S=1:20



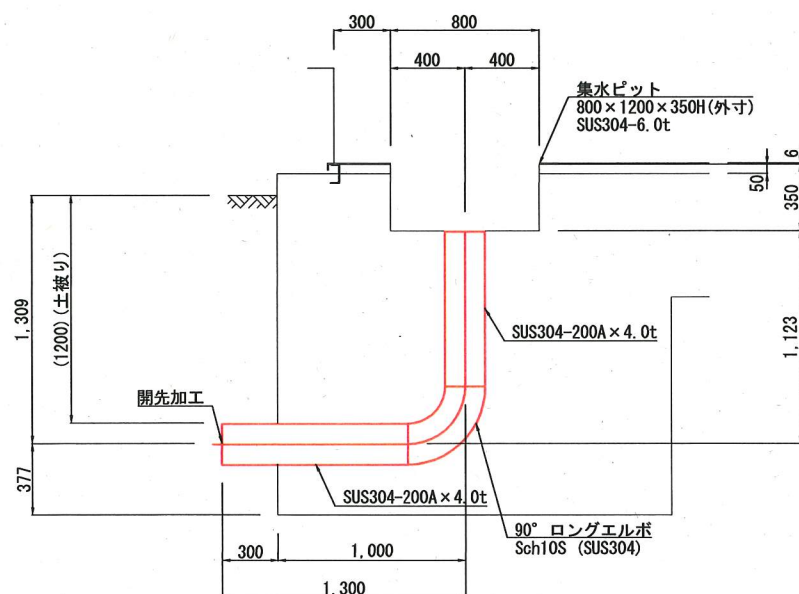
応急給水栓ボックス 詳細図

製作数:2 S=1:10



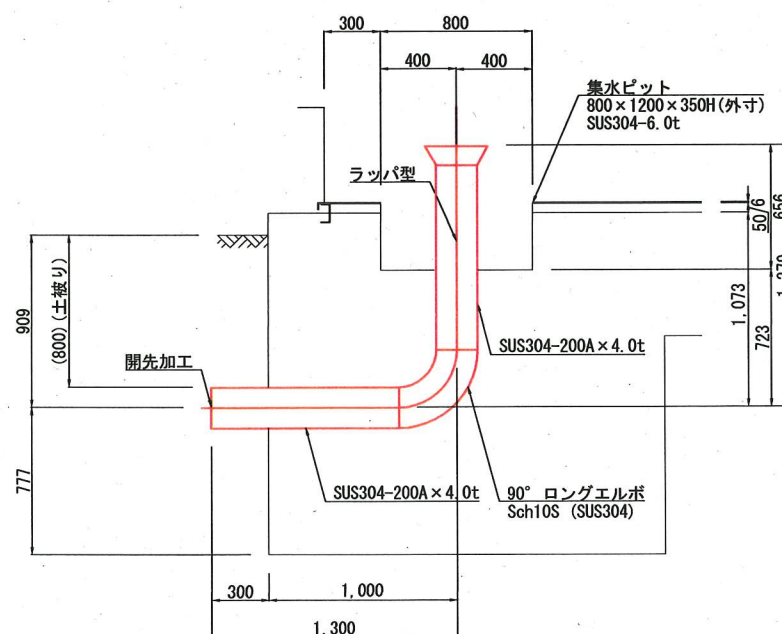
排水管 200A 詳細図

製作数:2 日本協認定品 S=1:20



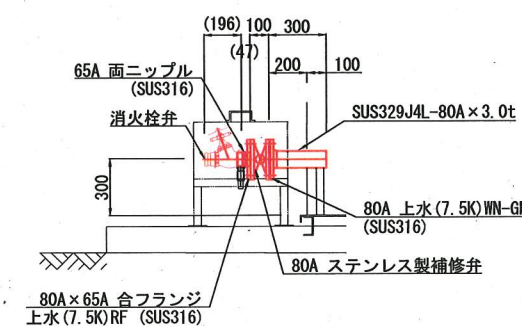
流出管 200A 詳細図

製作数:2 日本協認定品 S=1:20



応急給水管 80A x 65A 詳細図

製作数:2 日本協認定品 S=1:20



※コンクリート貫通部の外面塗装はポリウレタン被覆2.0mm以上を施す。

※コンクリート貫通部の外面塗装はポリウレタン被覆2.0mm以上を施す。

原図用紙サイズ A1

ステンレスパネル配水池 配管詳細図(2/2)

図示

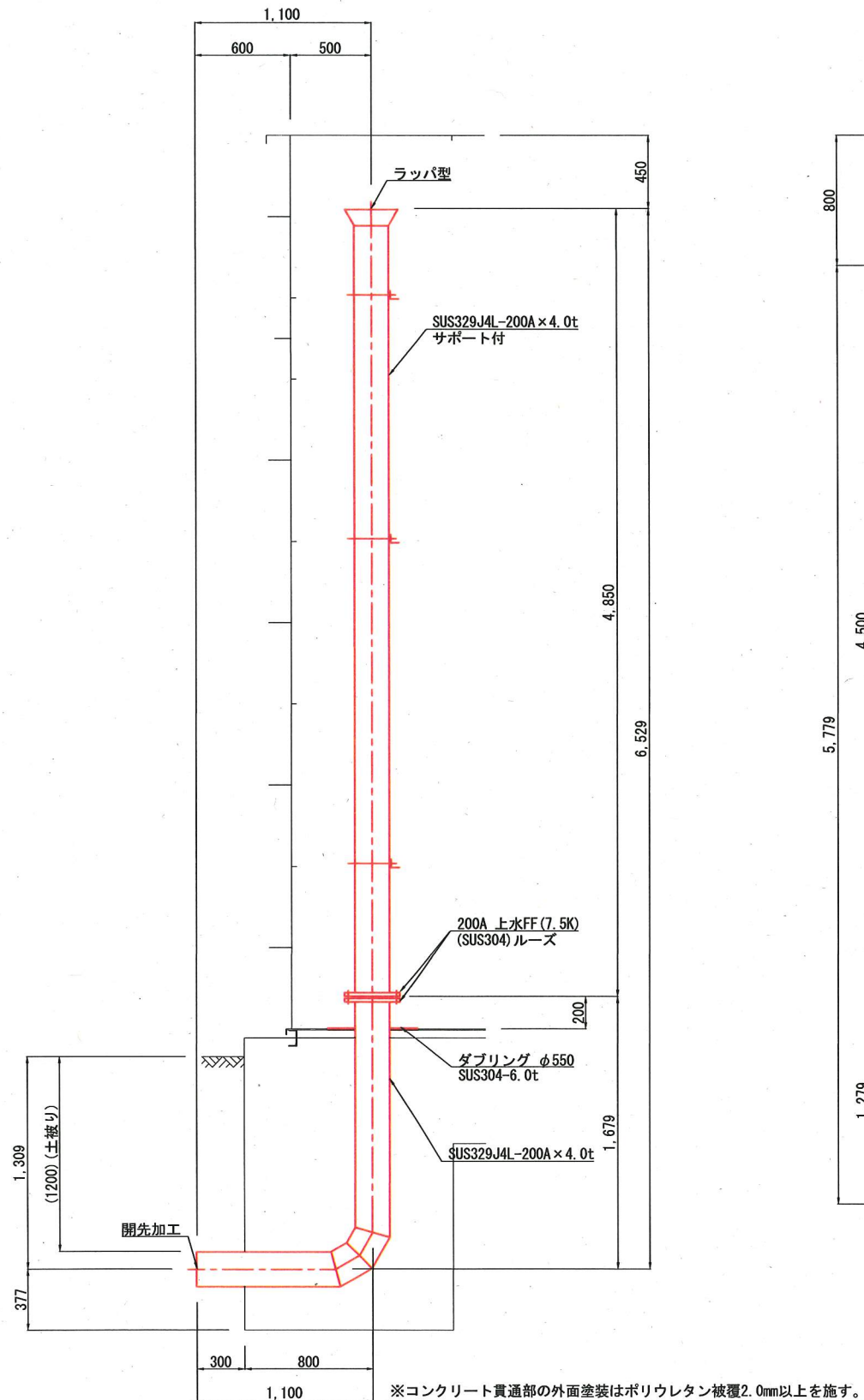
設計図 24 / 36 枚

工事名				
武山高区配水池更新工事				
工事場所				
横須賀市武3丁目3717番地3				
図面名称				
ステンレスパネル配水池 配管詳細図(2/2)				
図面番号				
武山19-B3				
施工業者				
令和2年(2020年) 10月				
課長	係長等	設計	監督	検査員
横須賀市上下水道局 技術部水道施設課				
計画課		私道	無	

原図用紙サイズ A1

越流管 200A 詳細図

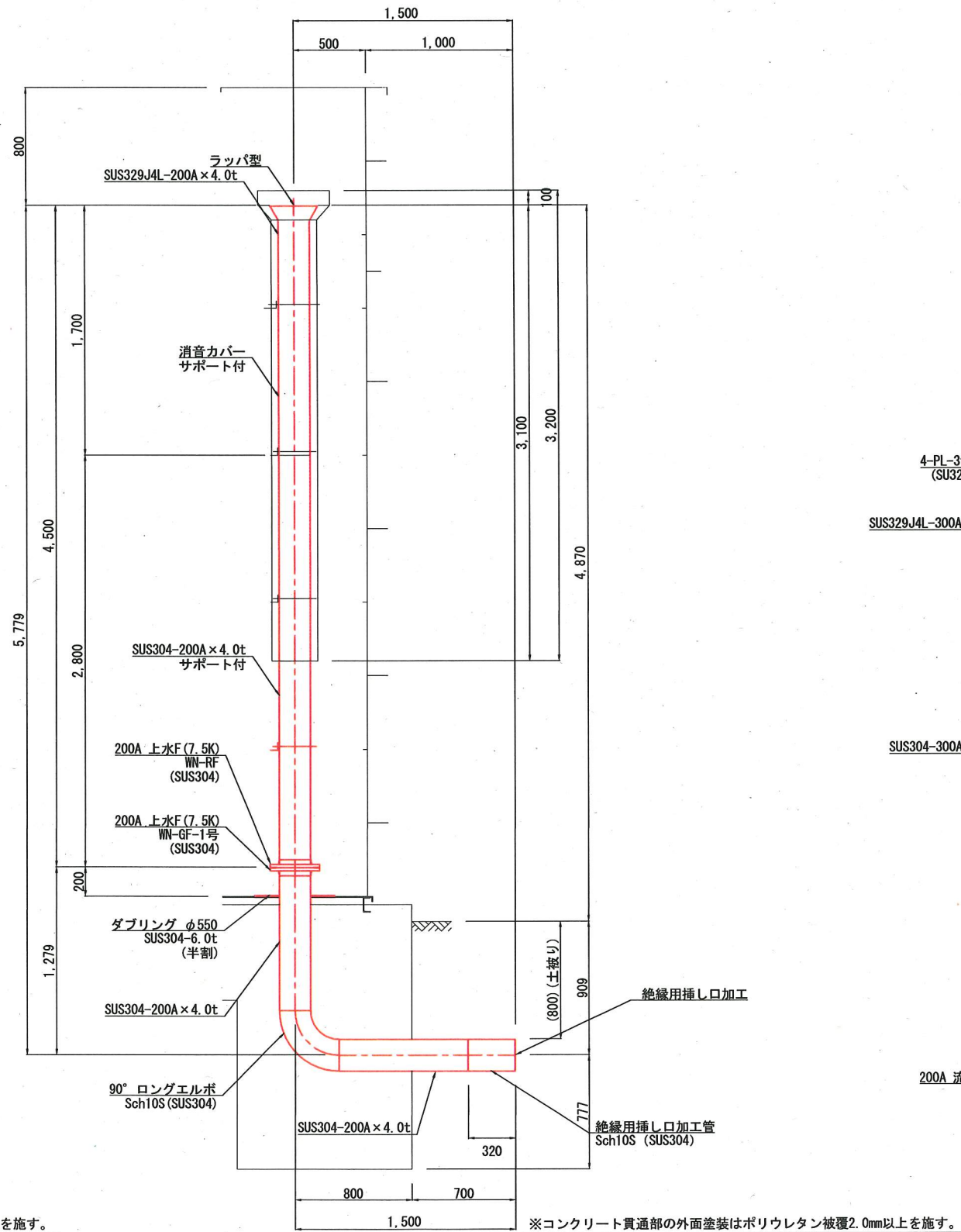
製作数:2
S=1:20
日本協認定品



※コンクリート貫通部の外面塗装はポリウレタン被覆2.0mm以上を施す。

流入管 200A 詳細図

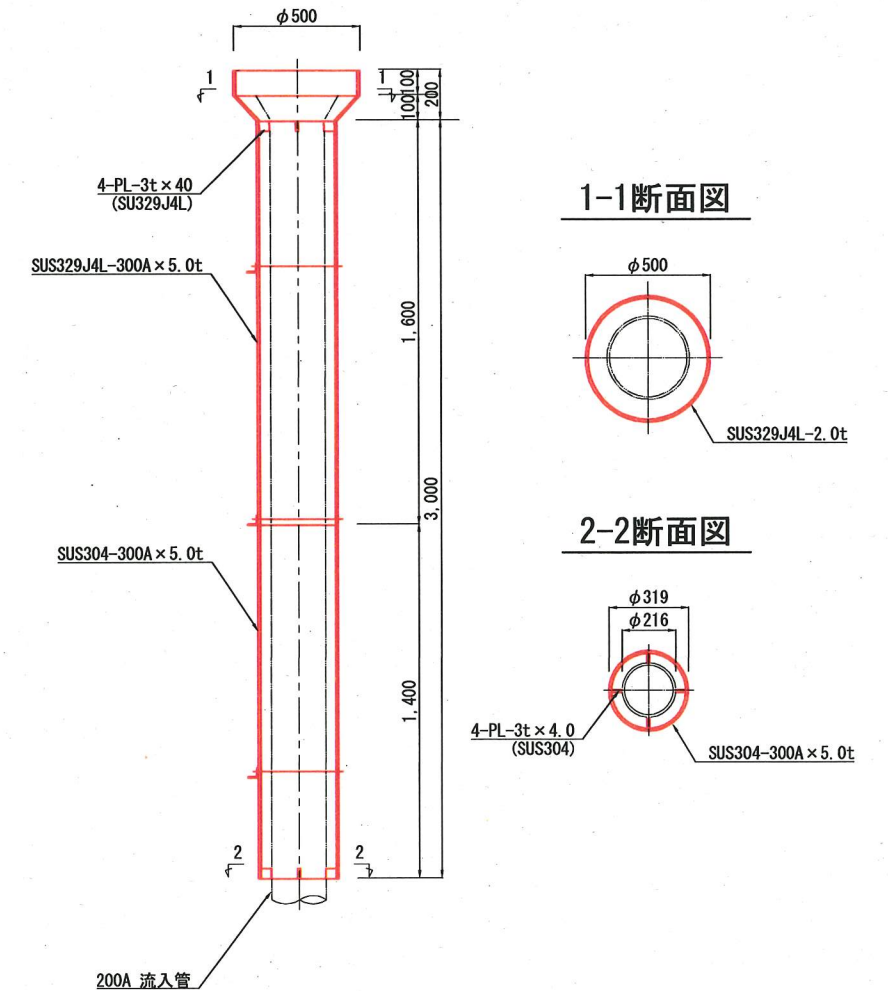
製作数:2
S=1:20
日本協認定品



※コンクリート貫通部の外面塗装はポリウレタン被覆2.0mm以上を施す。

消音カバー 300A 詳細図

製作数:2
S=1:15



1-1断面図

2-2断面図

※コンクリート貫通部の外面塗装はポリウレタン被覆2.0mm以上を施す。

※コンクリート貫通部の外面塗装はポリウレタン被覆2.0mm以上を施す。

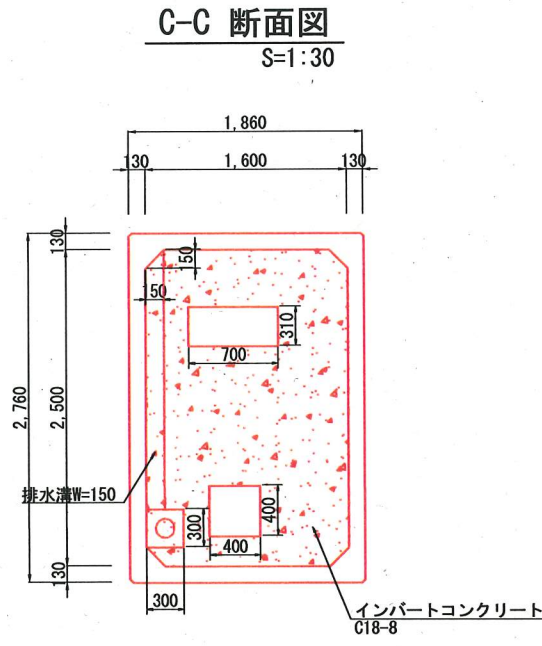
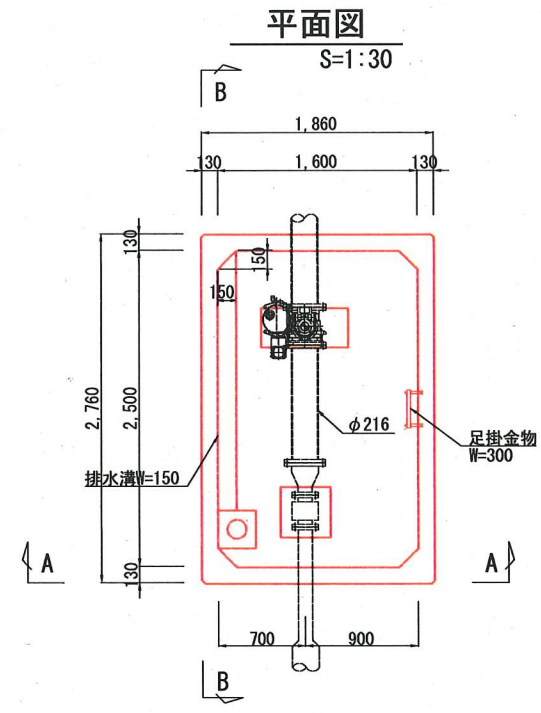
緊急遮断弁室構造図

図示

設計図 25 / 36 枚

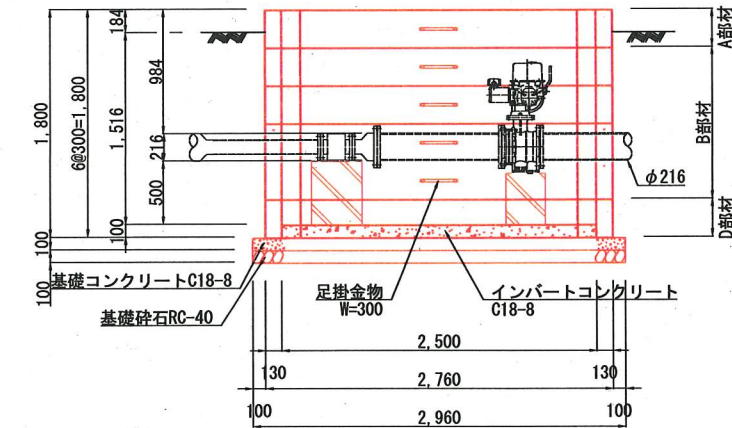
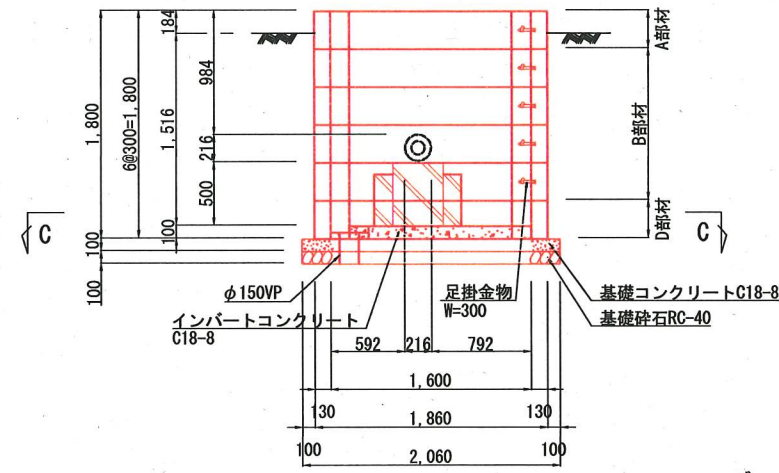
工事名	武山高区配水池更新工事			
工事場所	横須賀市武3丁目3717番地3			
図面名称	緊急遮断弁室構造図			
図面番号	武山19-B3			
施工業者				
令和2年(2020年) 10月	課長	係長等	設計	監督
				検査員
	横須賀市上下水道局 技術部水道施設課			
	計画課		私道	無

原図用紙サイズ A1



A-A 断面図 S=1:30

B-B 断面図 S=1:30



- * ブロック間はエポキシ樹脂にて現場で接着すること。
- * 使用するブロックは、高強度繊維補強モルタル製と同等品以上とすること。
- * 開口の加工はブロック設置後に現場で削孔対応とする。

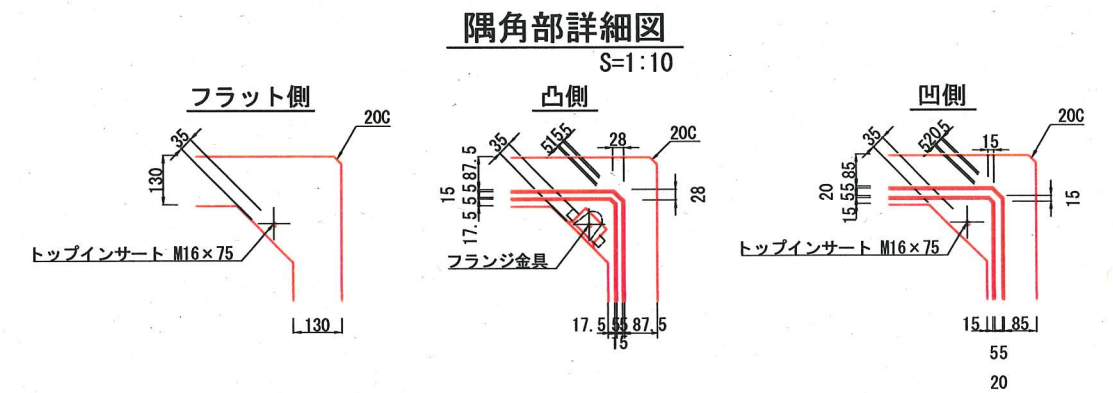
設計条件

構造形式	高強度繊維補強モルタル製
荷重の種類	10kN/m ²
セメントの種類	高強度繊維補強モルタル(S12)
設計基準強度	120N/mm ²

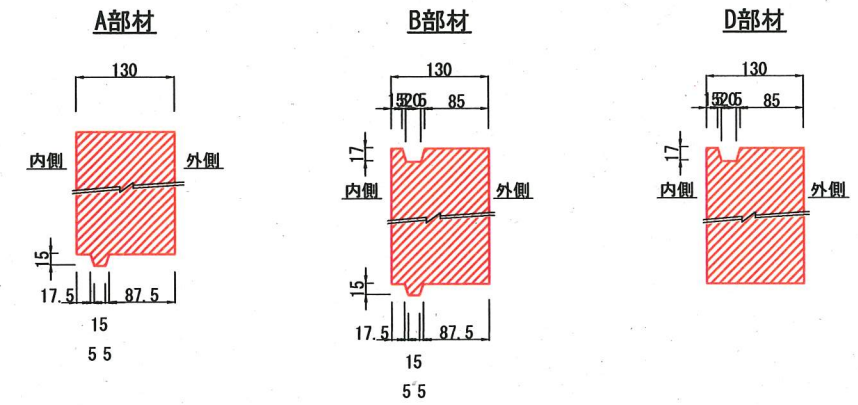
部材明細 (参考)

種別	規格	数量	単位重量	備考
A部材	2500x1600x300	1 個	905kg	
B部材	2500x1600x300	4 個	895kg	
D部材	2500x1600x300	1 個	890kg	

隅角部詳細図 (参考図)



目地部詳細図 S=1:5



緊急遮断弁室FRP製覆蓋詳細図 (参考図)

図示

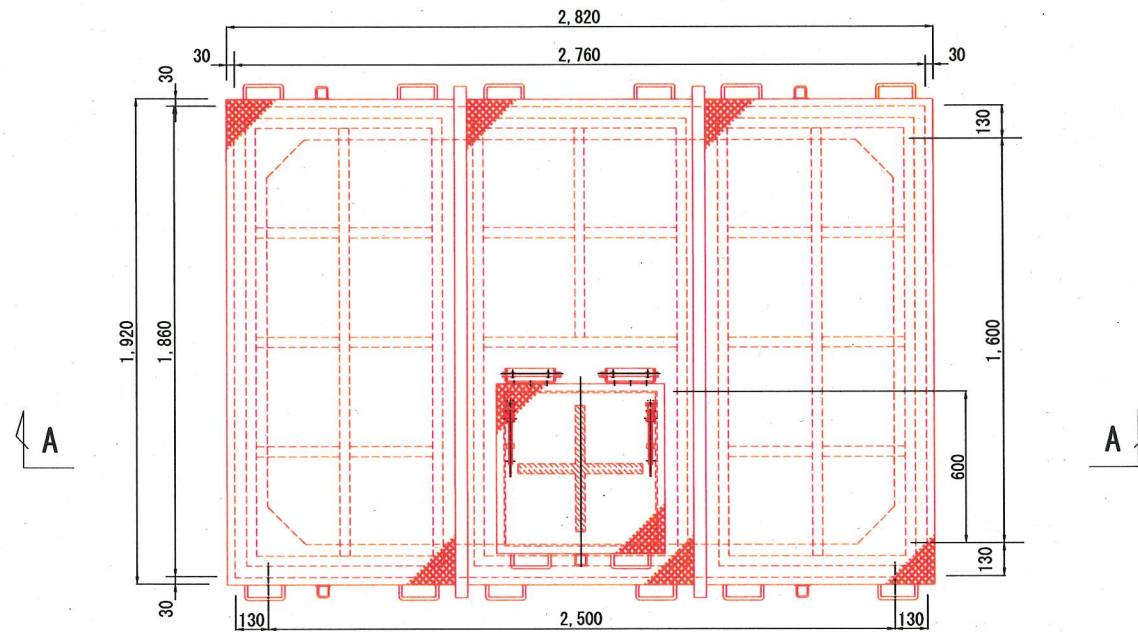
設計図 26 / 36 枚

工事名	武山高区配水池更新工事			
工事場所	横須賀市武3丁目3717番地3			
図面名称	緊急遮断弁室FRP製覆蓋詳細図 (参考図)			
図面番号	武山19-B3			
施工業者				
課長	令和2年(2020年) 10月	係長等	設計	監督
計画課		私道	無	

原図用紙サイズ A1

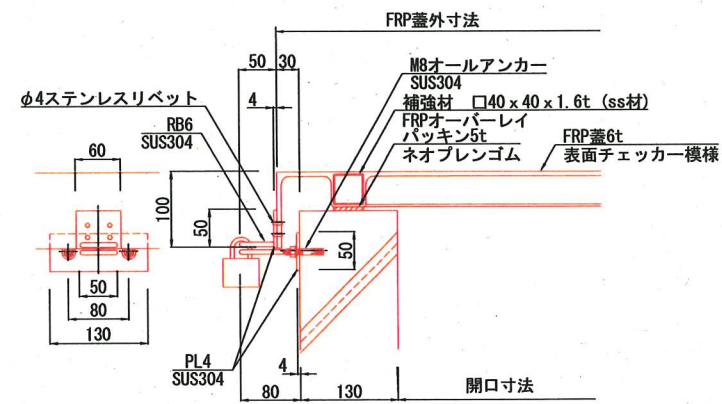
平面図

S = 1:15



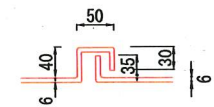
端部断面詳細図

S = 1:5



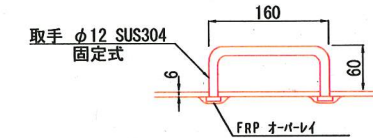
ジョイント部詳細図

S = 1:5



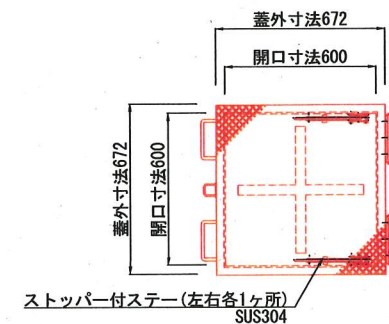
取手詳細図

S = 1:5



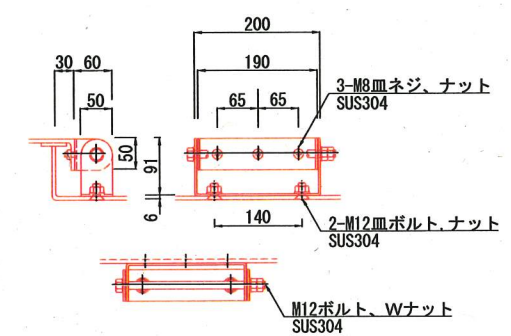
開口蓋 詳細図

S = 1:15



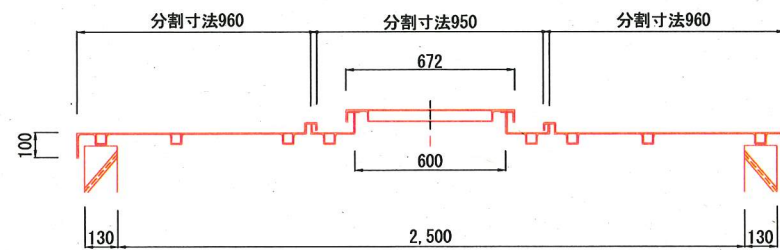
SUS製ヒンジ 詳細図

材質:SUS304 3t(W=200) S = 1:6



A-A断面図

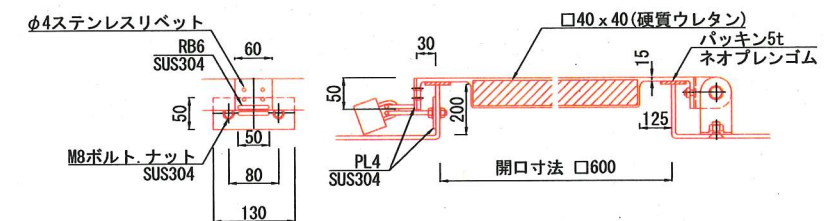
S = 1:15



蓋1枚の重量 約 50kg
総重量 約 150kg

開口部断面詳細図

S = 1:6



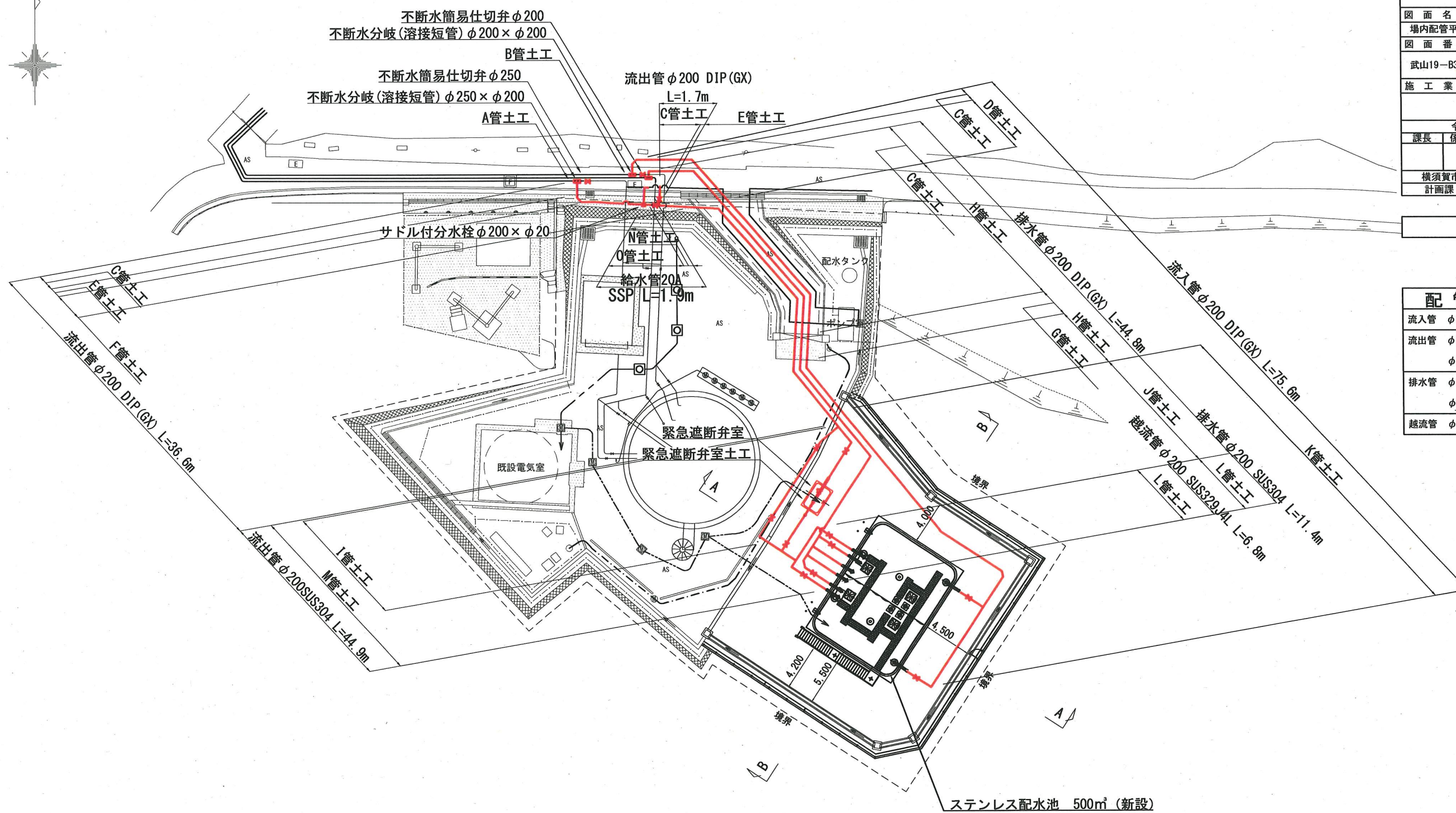
場内配管平面図

S = 1:200

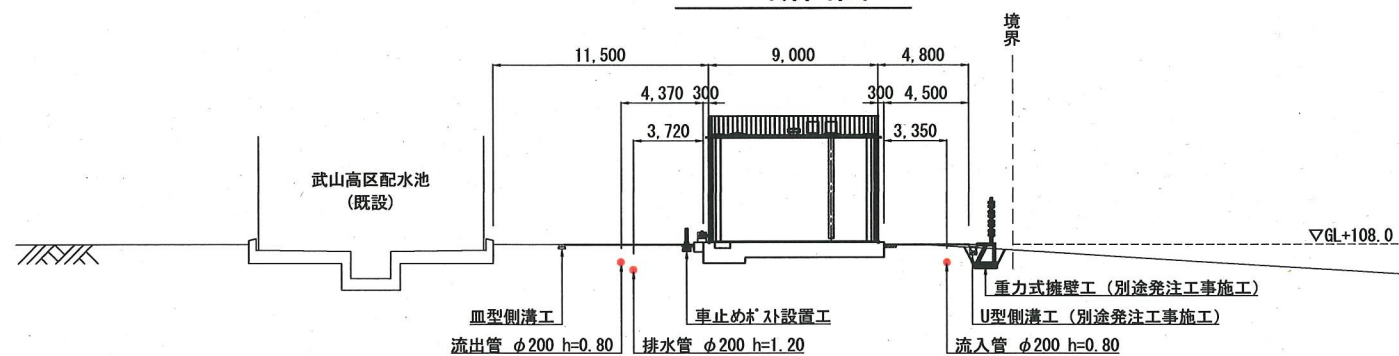
工事名				
武山高区配水池更新工事				
工事場所				
横須賀市武3丁目3717番地3				
図面名称				
場内配管平面図				
図面番号				
武山19-B3				
施工業者				
令和2年(2020年) 10月				
課長	係長等	設計	監督	検査員
横須賀市上下水道局 技術部水道施設課				
計画課			私道	無

原図用紙サイズ A1

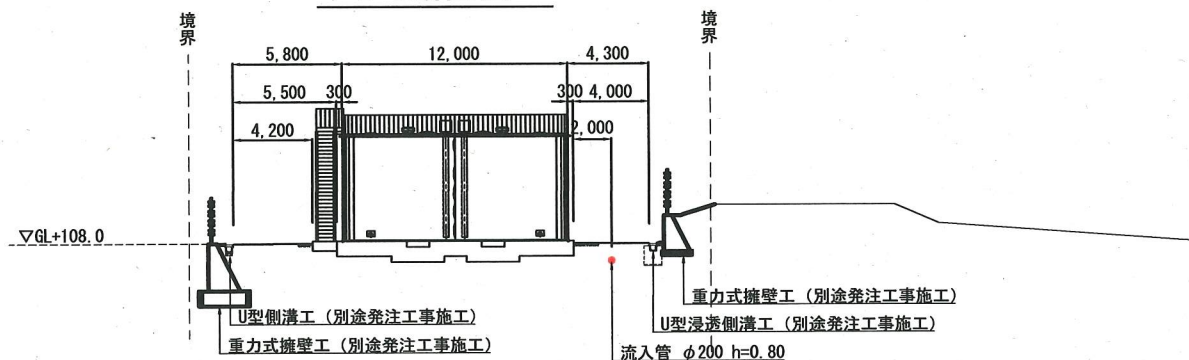
配管概要	
流入管	φ200 GXDIP L=75.6m
流出管	φ200 GXDIP L=38.3m
	φ200 SSP L=44.9m
排水管	φ200 GXDIP L=44.8m
	φ200 SSP L=11.4m
越流管	φ200 SSP L= 6.8m



A-A断面図



B-B断面図

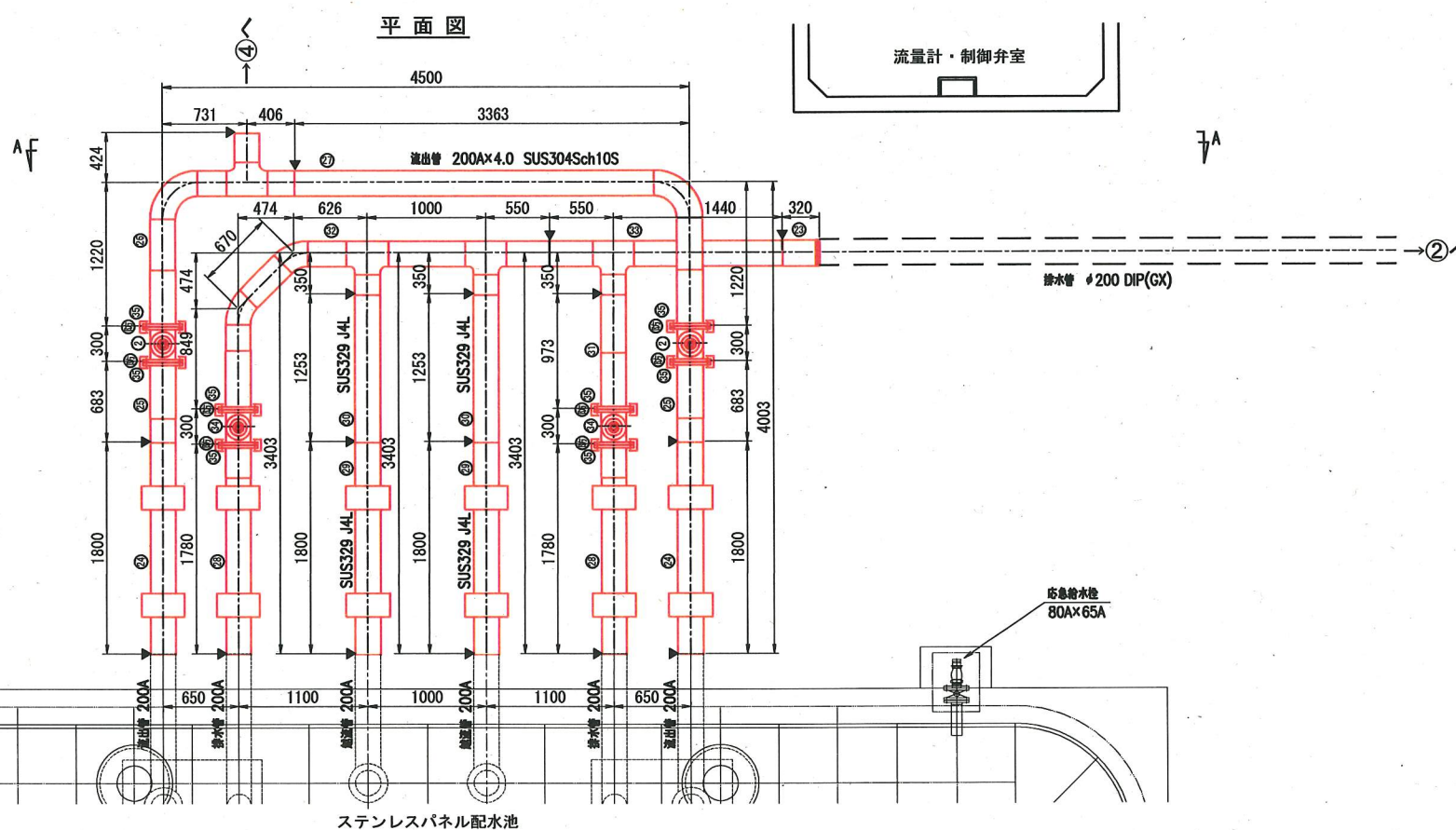
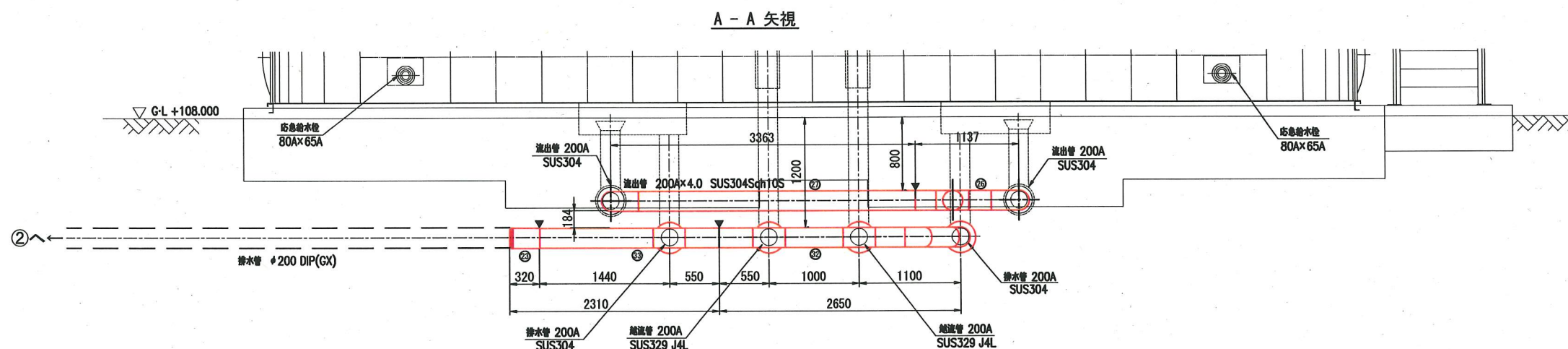


場内配管詳細図(流出管・越流管・排水管)

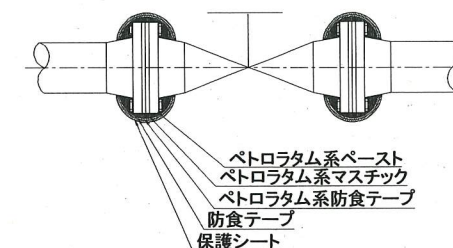
S = 1:30

工事名				
武山高区配水池更新工事				
工事場所				
横須賀市武3丁目3717番地3				
図面名称				
場内配管詳細図(流出管・越流管・排水管)				
図面番号				
武山19-B3				
施工業者				
令和2年(2020年) 10月				
課長	係長等	設計	監督	検査員
横須賀市上下水道局 技術部水道施設課				
計画課			私道	無

原図用紙サイズ A1



継手部絶縁防食工詳細図
NO SCALE



- 注記
- ▼印は現場溶接箇所を示す
 - 越流管200Aの材質は排水管200A合流部までSUS329J4Lとする
排水管200Aの材質はSUS304とする
 - Ⓜは、継手部絶縁防食箇所を示す
 - フランジ接合(絶縁接合)に用いるパッキンはGF-2型とする
(絶縁式フランジ固定金具設置箇所も同様にGF-2型とする)

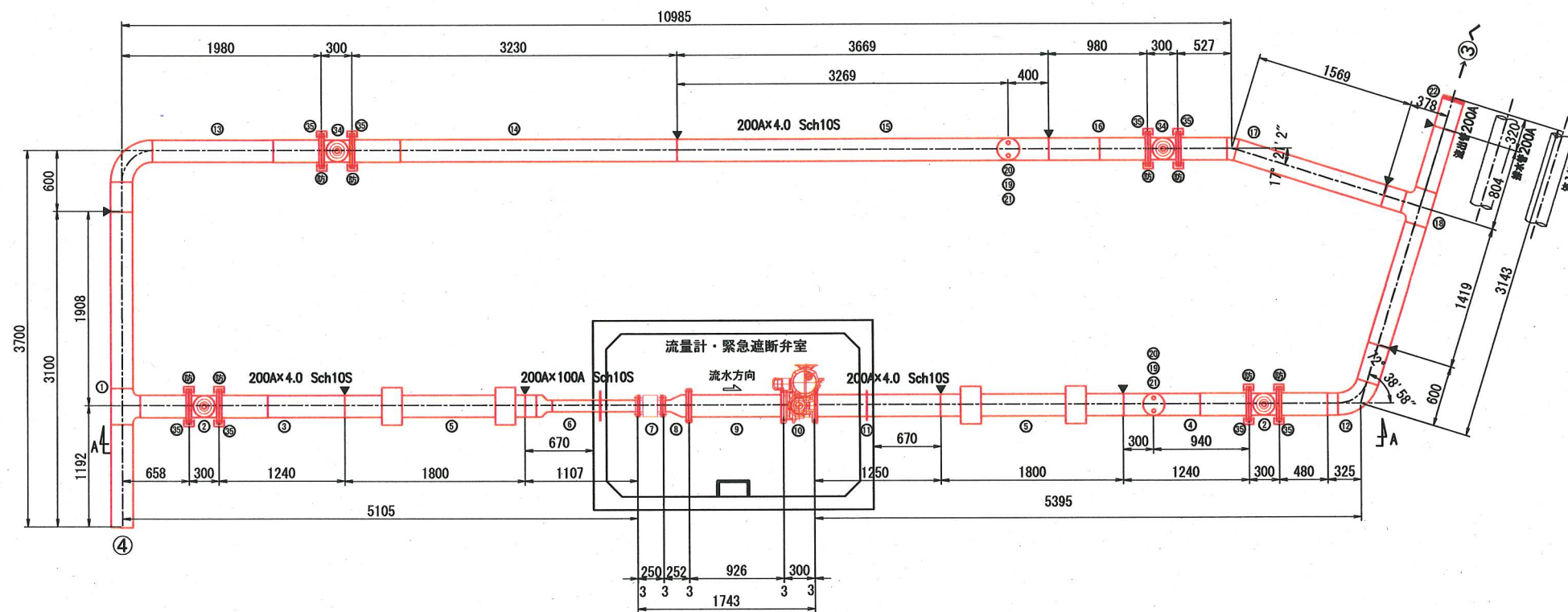
管番	名称	寸法	材質	数量
①	200絶縁式フランジ固定金具	200A	FCD	8
②	仕切弁	200A	FCD450-10	2
③	ステンレス異T字管	200A x 4.0 x 1990L x 350L	SUS304 Sch10S	1
④	1フランジ90° ステンレス鋼特殊曲管	200A x 4.0 x 90° x 1323L x 2650L	SUS304 Sch10S	1
⑤	片フランジステンレス鋼短管	200A x 4.0 x 973L	SUS304 Sch10S	1
⑥	ステンレス鋼短管	200A x 4.0 x 1253L	SUS329 J4L Sch10S	2
⑦	ベローズ伸縮可とう管	200A x 1800L	SUS329 J4L Sch10S	2
⑧	片フランジベローズ伸縮可とう管	200A x 1780L	SUS304 Sch10S	2
⑨	片フランジ90° ステンレス鋼曲管	200A x 4.0 x 90° x 3363L x 1220L	SUS304 Sch10S	1
⑩	1フランジ90° ステンレス鋼特殊曲管	200A x 4.0 x 90° x 1220L x 1137L	SUS304 Sch10S	1
⑪	片フランジステンレス鋼短管	200A x 4.0 x 683L	SUS304 Sch10S	2
⑫	ベローズ伸縮可とう管	200A x 1800L	SUS304 Sch10S	2
⑬	絶縁用挿し口加工管	200A x 4.0 x 320L	SUS304 Sch10S	1
⑭	SF仕切弁	200A	FCD450-10	2

場内配管詳細図 (流量計・緊急遮断弁室バイパス管)

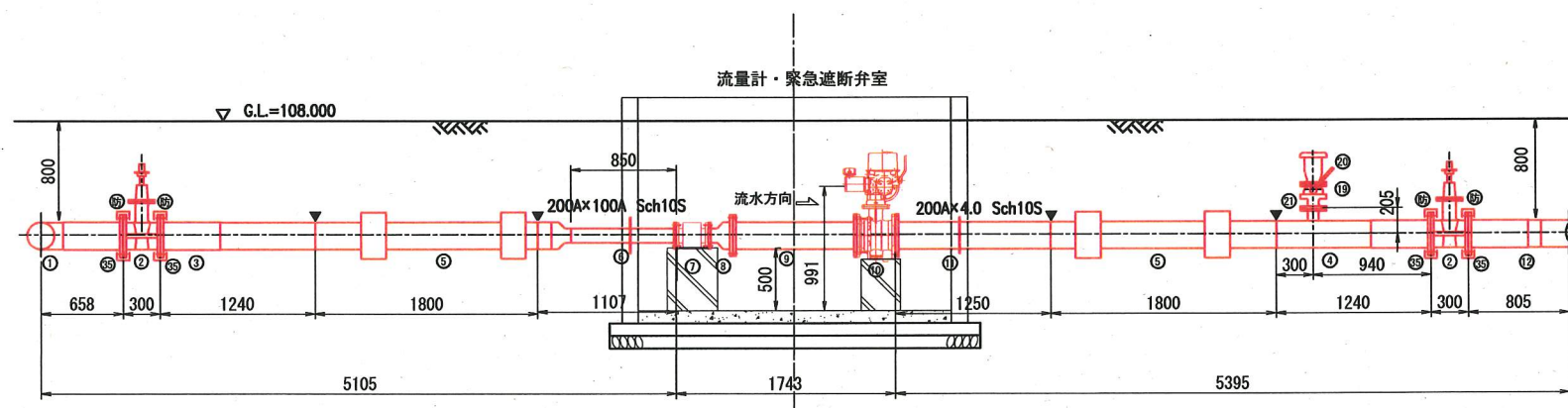
S = 1:30

工事名				
武山高区配水池更新工事				
工事場所				
横須賀市武3丁目3717番地3				
図面名称				
場内配管詳細図 (流量計・緊急遮断弁室バイパス管)				
図面番号				
武山19-B3				
施工業者				
令和2年(2020年) 10月				
課長	係長等	設計	監督	検査員
横須賀市上下水道局 技術部水道施設課				
計画課			私道	無

原図用紙サイズ A1



A-A 矢視



注記

- ▼印は現場溶接箇所を示す
- コンクリート貫通部の外面塗装はポリウレタン被覆2.0mm以上とする
- Ⓜは、継手部絶縁防食箇所を示す
- フランジ接合 (絶縁接合) に用いるパッキンはGF-2型とする (絶縁式フランジ固定金具及び絶縁式フランジ補強金具設置箇所も同様にGF-2型とする)

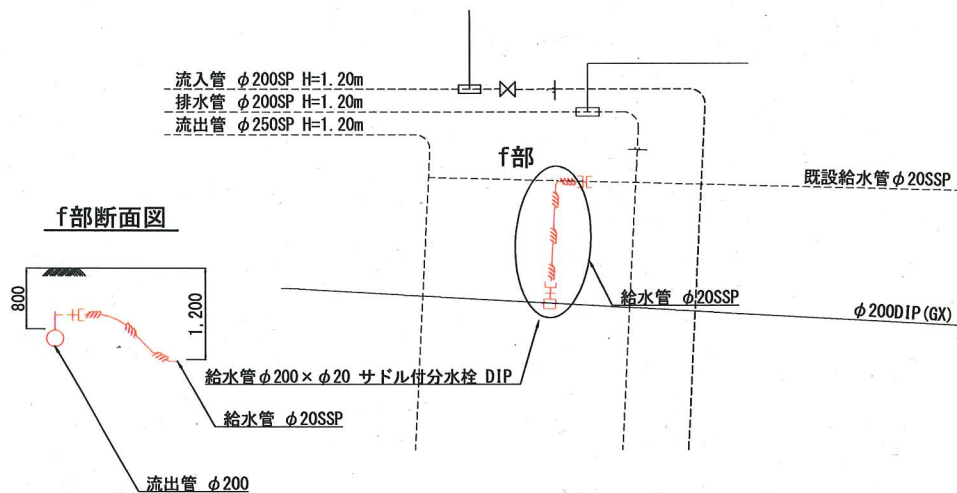
番号	名称	寸法	材質	数量
⑤	φ200絶縁式フランジ固定金具	200A	FCD	8
⑥	仕切弁	200A	FCD450-10	2
⑦	絶縁用挿し口加工管	200A x 4.0 x 320L	SUS304 Sch10S	1
⑧	φ75 (7.5K) 絶縁式フランジ補強金具	75A	FCD	2
⑨	φ25カムレバーロック式急速空気弁 (7.5K)	25A	FCD450-10	2
⑩	φ75補修弁 (7.5K)	75A x 200L	FCD450-10	2
⑪	ステンレス鋼T字管	200A x 4.0 x 2223L x 378L	SUS304 Sch10S	1
⑫	片フランジ17" 21" 2" ステンレス鋼曲管	200A x 4.0 x 17" 21" 2" x 527L x 1569L	SUS304 Sch10S	1
⑬	片フランジステンレス鋼短管	200A x 4.0 x 980L	SUS304 Sch10S	1
⑭	1フランジステンレス鋼T字管	200A x 4.0 x 80A x 3.0 x 3669L x 205L	SUS304 Sch10S	1
⑮	片フランジステンレス鋼短管	200A x 4.0 x 3230L	SUS304 Sch10S	1
⑯	片フランジ90° ステンレス鋼曲管	200A x 4.0 x 90° x 1980L x 600L	SUS304 Sch10S	1
⑰	片フランジ72° 38" 58" ステンレス鋼曲管	200A x 4.0 x 72" 38" 58" x 805L x 600L	SUS304 Sch10S	1
⑱	片フランジステンレス鋼短管 (スティフナ付)	200A x 4.0 x 1250L	SUS304 Sch10S	1
⑲	緊急遮断弁	200A	FCD450-10	1
⑳	両フランジステンレス鋼短管	200A x 4.0 x 926L	SUS304 Sch10S	1
㉑	両フランジステンレス鋼レジュサ (同心1形)	200A x 4.0 x 100A x 3.0 x 252L	SUS304 Sch10S	1
㉒	電磁流量計	100A		1
㉓	片フランジステンレス鋼レジュサ (スティフナ付)	200A x 4.0 x 100A x 3.0 x 1107L	SUS304 Sch10S	1
㉔	ベローズ伸縮可とう管	200A x 1800L	SUS304 Sch10S	2
㉕	2フランジステンレス鋼T字管	200A x 4.0 x 80A x 3.0 x 1240L x 205L	SUS304 Sch10S	1
㉖	片フランジステンレス鋼短管	200A x 4.0 x 1240L	SUS304 Sch10S	1
㉗	SF仕切弁	200A	FCD450-10	2
㉘	1フランジステンレス鋼T字管	200A x 4.0 x 200A x 3100L x 658L	SUS304 Sch10S	1

工事名				
武山高区配水池更新工事				
工事場所				
横須賀市武3丁目3717番地3				
図面名称				
場内配管詳細図(流入管・流出管・排水管)				
図面番号				
武山19-B3				
施工業者				
令和2年(2020年) 10月				
課長	係長等	設計	監督	検査員
横須賀市上下水道局 技術部水道施設課				
計画課			私道	無
原図用紙サイズ A1				

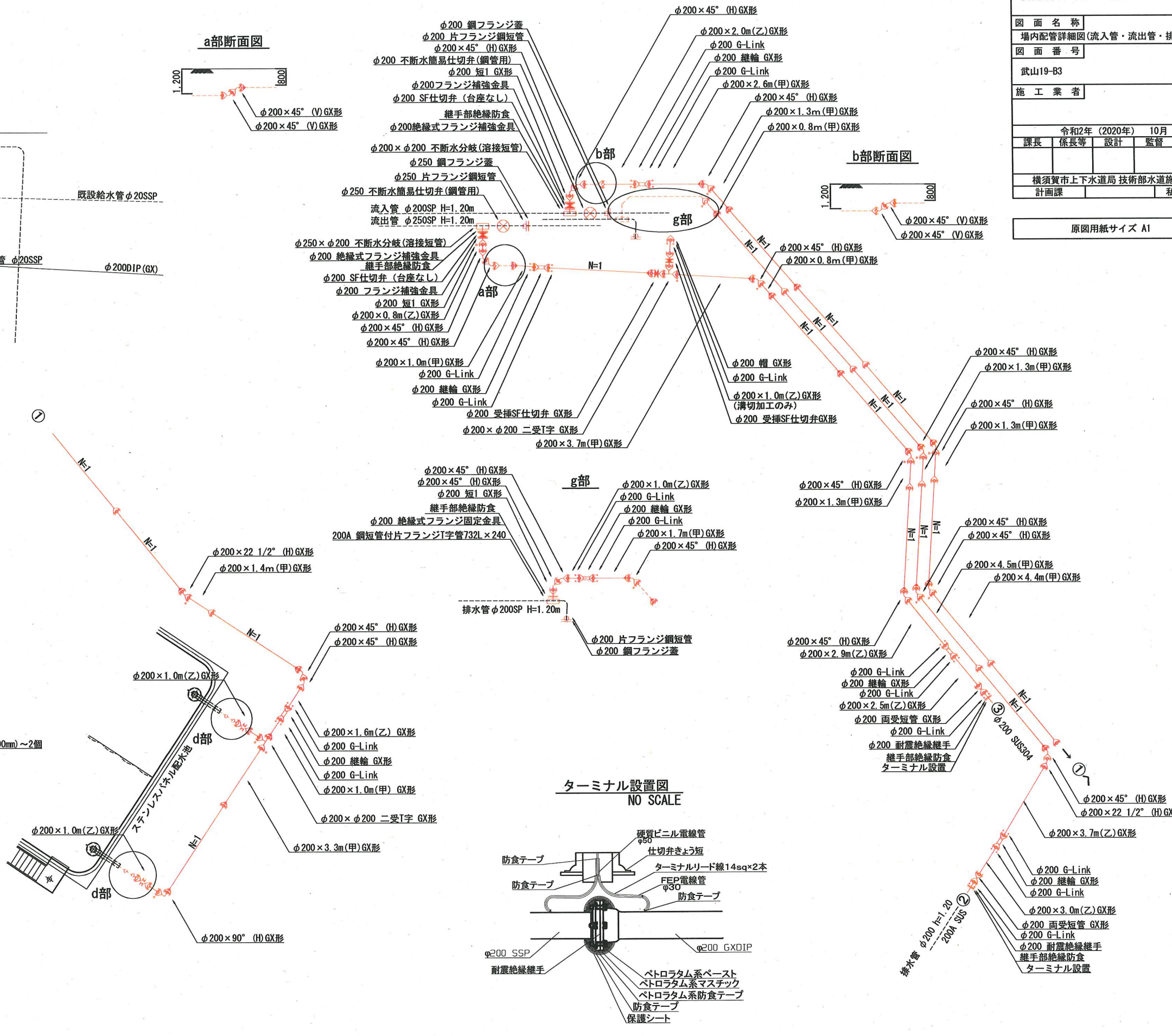
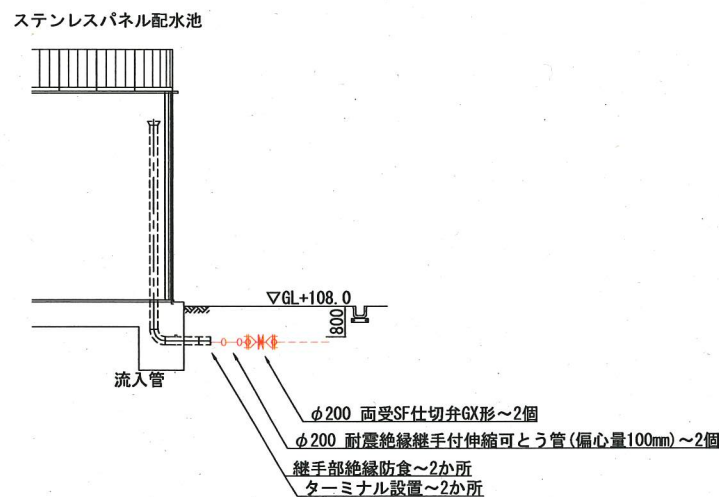
場内配管詳細図(流入管・流出管・排水管)

S = 1:100

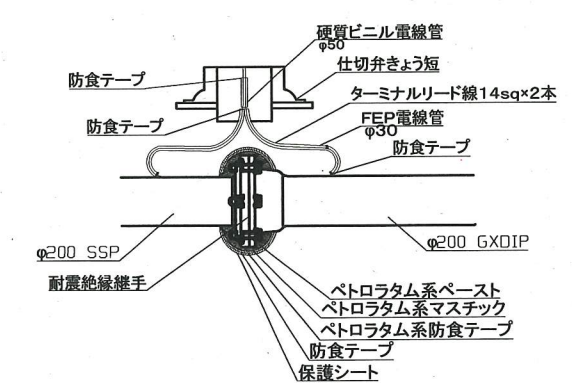
給水管接続図
S = 1:50



d部断面図



ターミナル設置図
NO SCALE

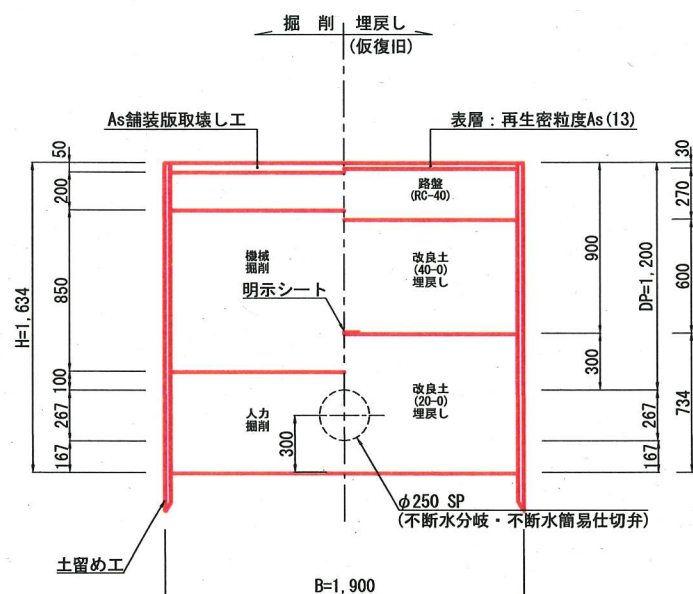


管土工図 (1/2)

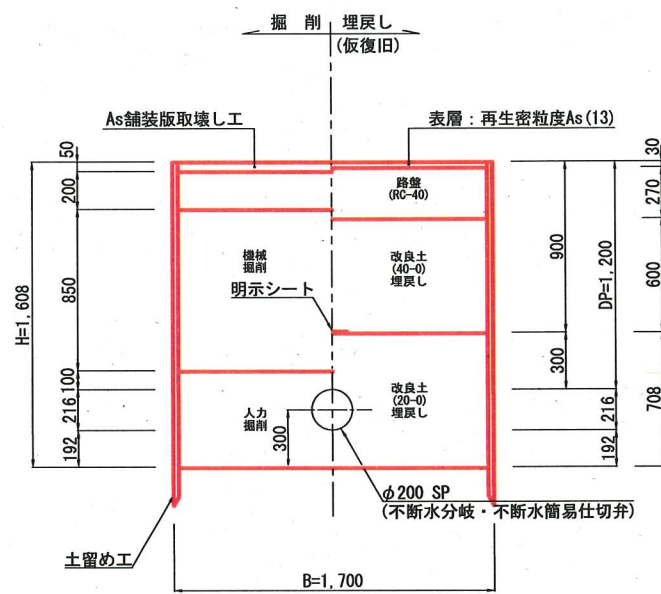
S = 1:20

工事名				
武山高区配水池更新工事				
工事場所				
横須賀市武3丁目3717番地3				
図面名称				
管土工図(1/2)				
図面番号				
武山19-B3				
施工業者				
令和2年(2020年) 10月				
課長	係長等	設計	監督	検査員
横須賀市上下水道局 技術部水道施設課				
計画課		私道 無		
原図用紙サイズ A1				

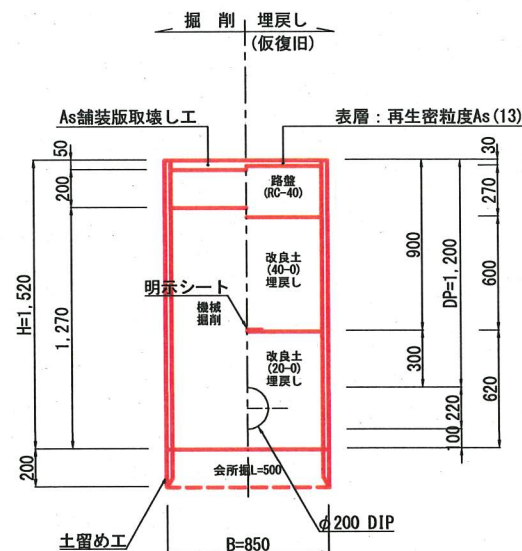
A管土工
(市道As舗装)



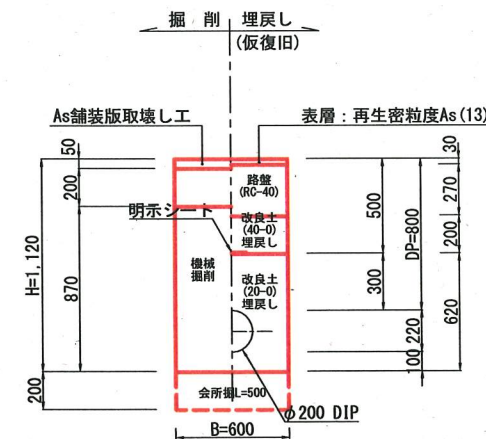
B管土工
(市道As舗装)



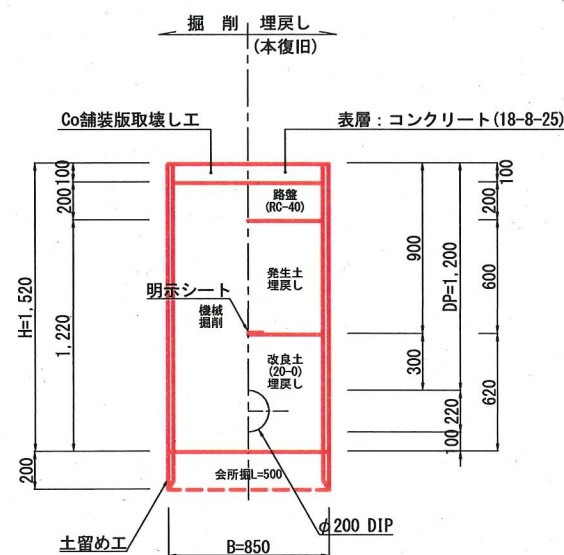
C管土工
(市道As舗装)



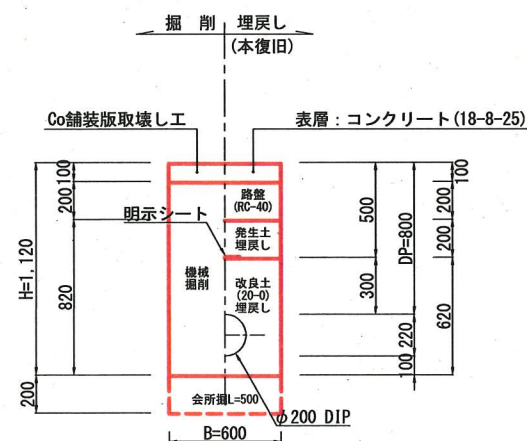
D管土工
(市道As舗装)



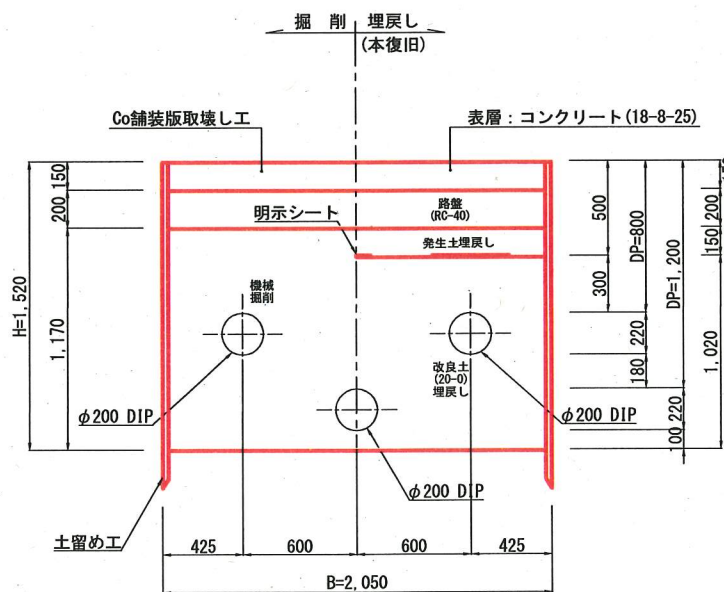
E管土工
(場内Co舗装)



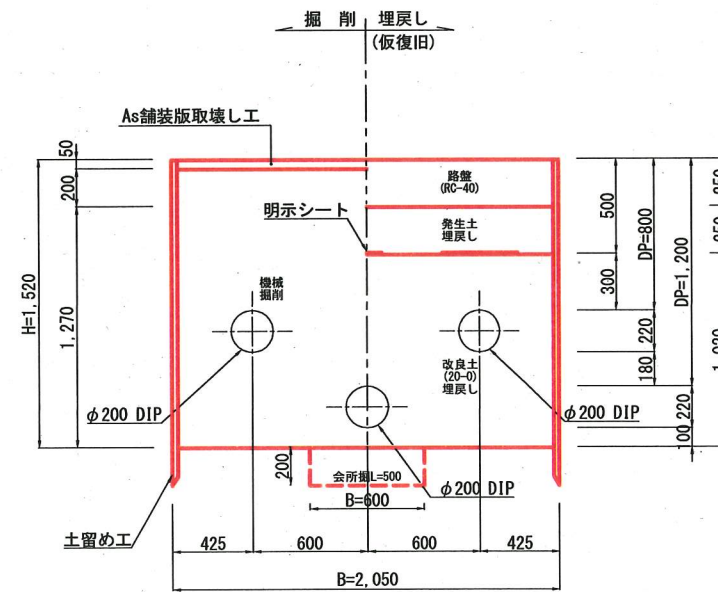
F管土工
(場内Co舗装)



G管土工
(場内Co舗装)



H管土工
(場内As舗装)



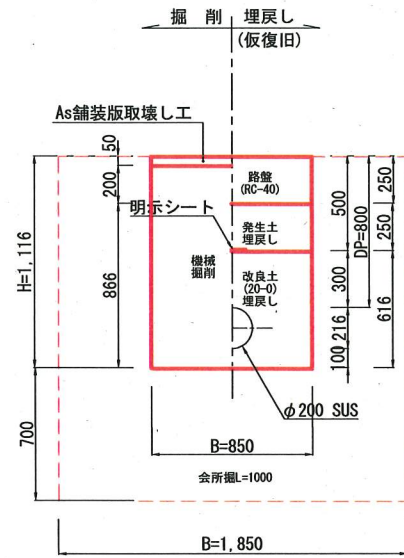
管土工図(2/2)

S = 1:20

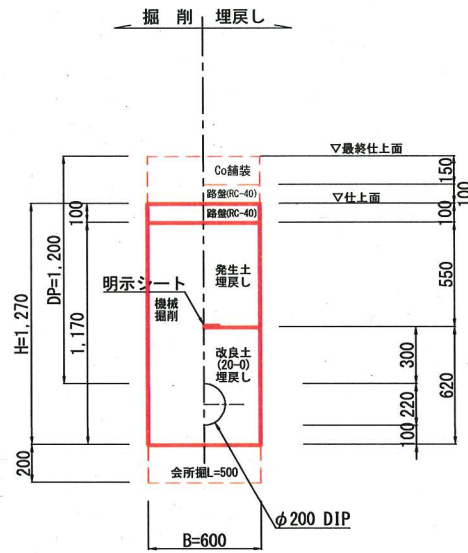
工事名				
武山高区配水池更新工事				
工事場所				
横須賀市武3丁目3717番地3				
図面名称				
管土工図(2/2)				
図面番号				
武山19-B3				
施工業者				
令和2年(2020年) 10月				
課長	係長等	設計	監督	検査員
横須賀市上下水道局 技術部水道施設課				
計画課			私道	無

原図用紙サイズ A1

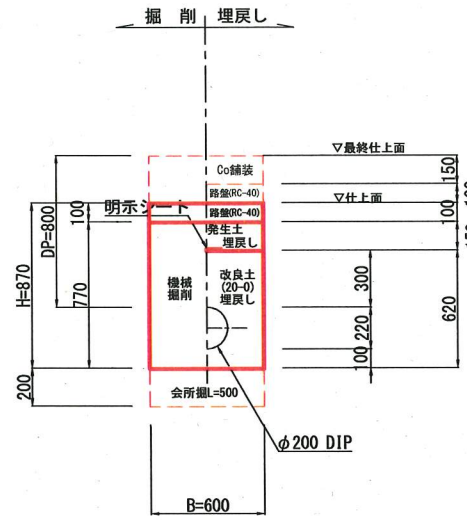
I管土工
(場内As舗装)



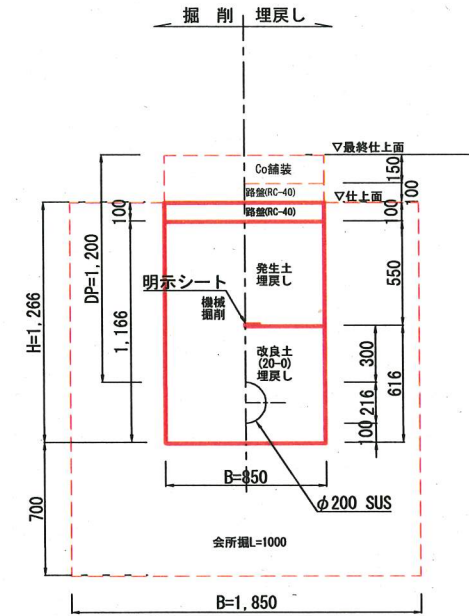
J管土工
(場内未舗装)



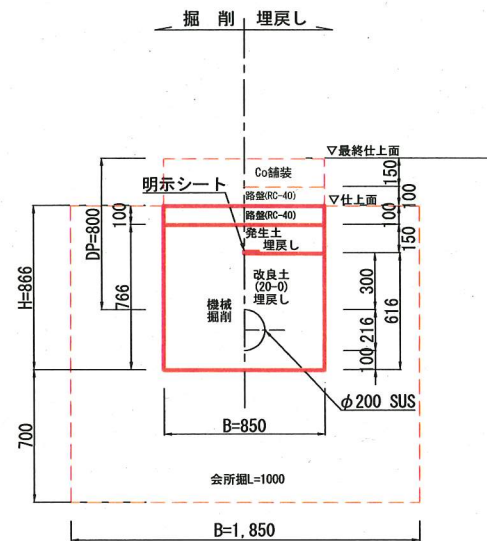
K管土工
(場内未舗装)



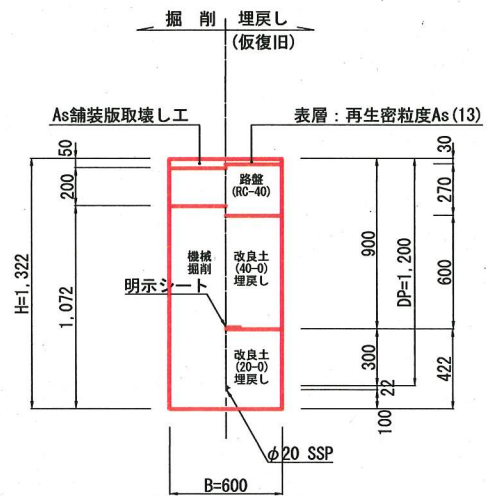
L管土工
(場内未舗装)



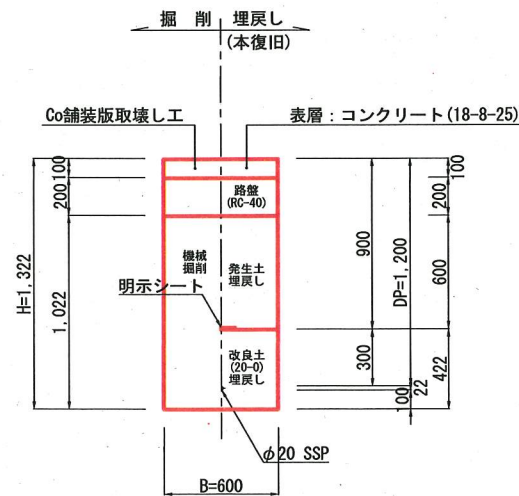
M管土工
(場内未舗装)



N管土工
(市道As舗装)



O管土工
(場内Co舗装)

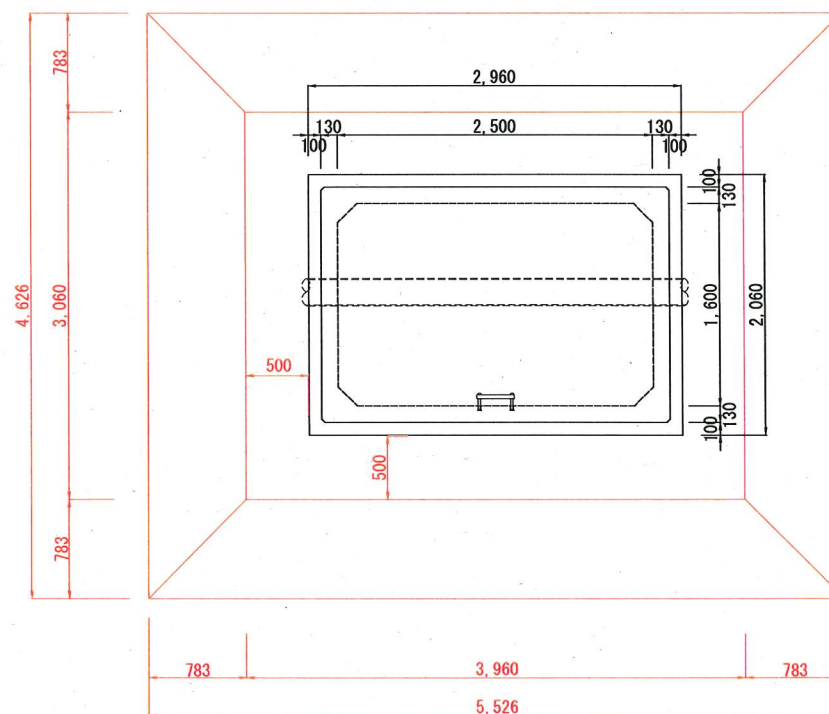


工事名				
武山高区配水池更新工事				
工事場所				
横須賀市武3丁目3717番地3				
図面名称				
緊急遮断弁室土工図				
図面番号				
武山19-B3				
施工業者				
令和2年(2020年) 10月				
課長	係長等	設計	監督	検査員
横須賀市上下水道局 技術部水道施設課				
計画課			私道	無

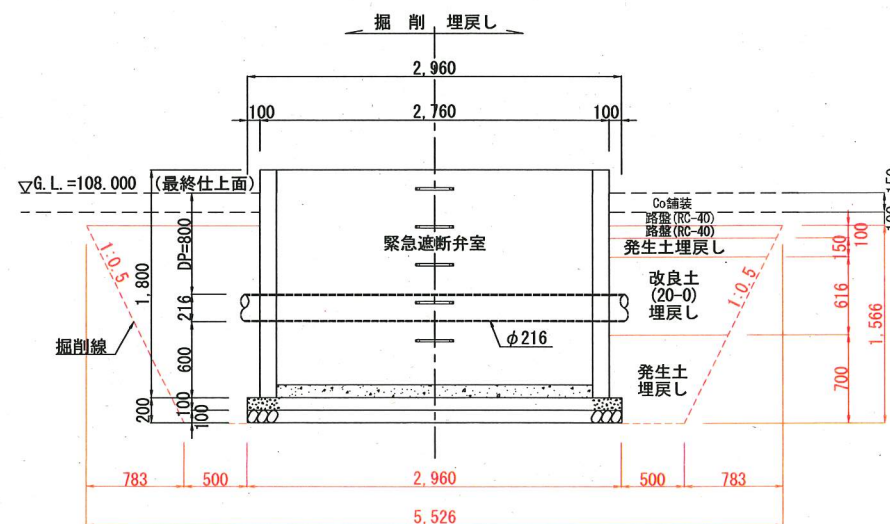
緊急遮断弁室土工図

S = 1:30

平面図



断面図



原図用紙サイズ A1

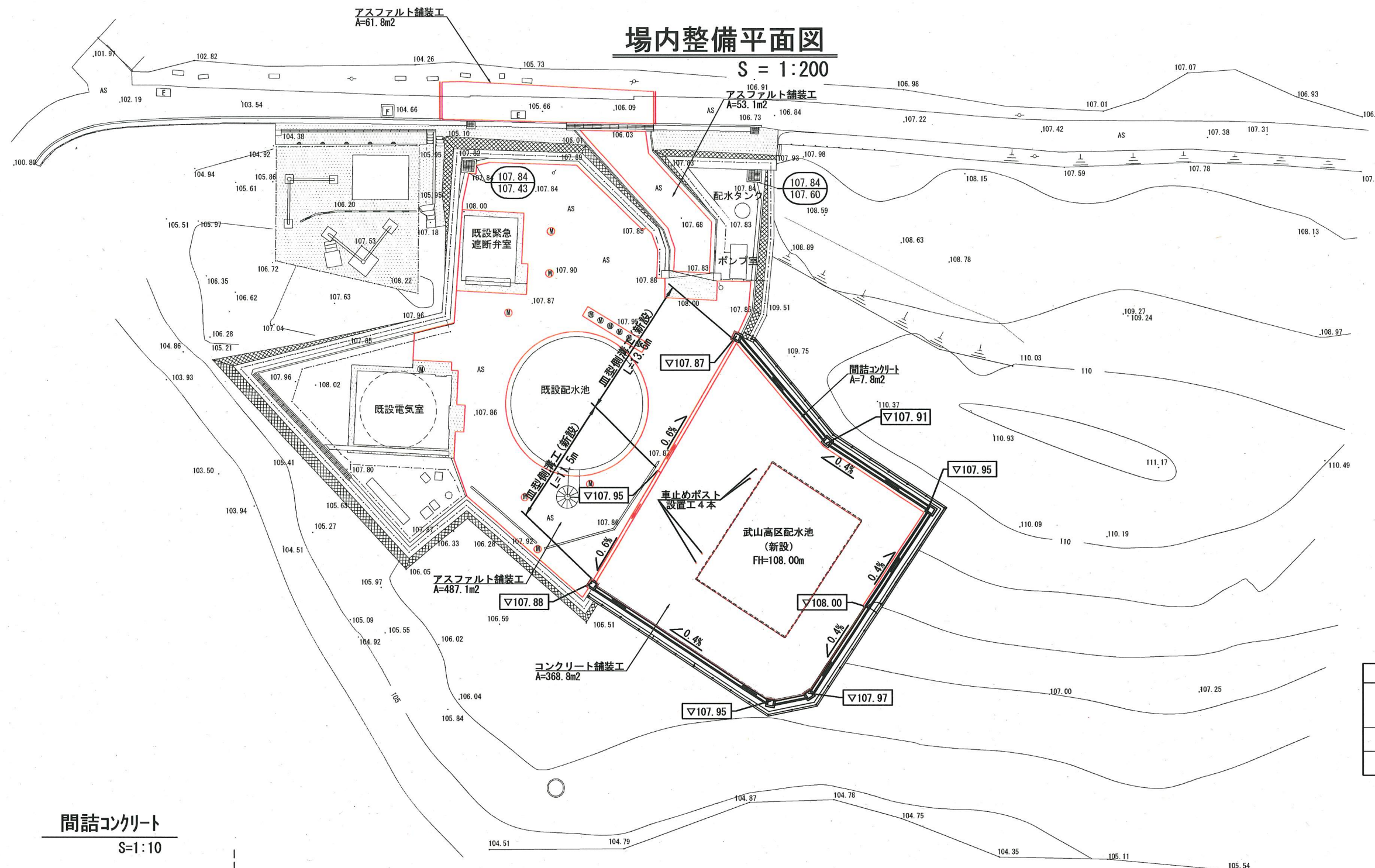
工事名	武山高区配水池更新工事			
工事場所	横須賀市武3丁目3717番地3			
図面名称	場内整備平面図			
図面番号	武山19-B3			
施工業者				

令和2年(2020年) 10月				
課長	係長等	設計	監督	検査員
横須賀市上下水道局 技術部水道施設課				
計画課			私道	無

原図用紙サイズ A1

場内整備平面図

S = 1:200

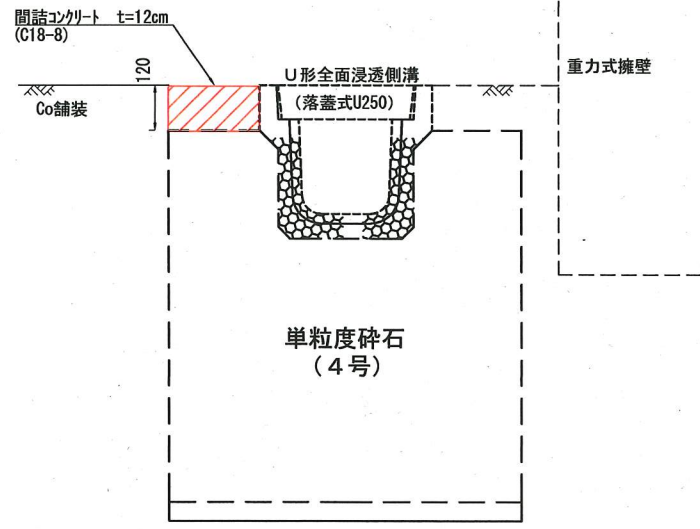


計画高表示凡例

000.00 000.00	側溝等天端高 側溝等底高
▽000.00	排水構造物天端高
0.0%	側溝等排水勾配

間詰コンクリート

S=1:10



構造図

図示

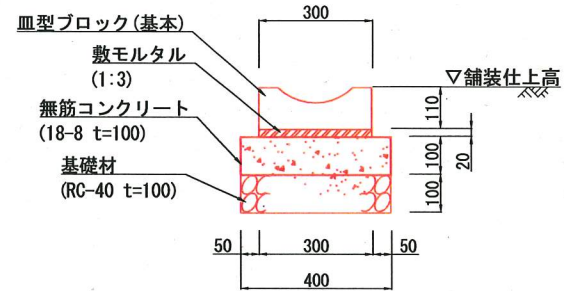
設計図 35 / 36 枚

工事名	武山高区配水池更新工事			
工事場所	横須賀市武3丁目3717番地3			
図面名称	構造図			
図面番号	武山19-B3			
施工業者				
課長	係長等	設計	監督	検査員
横須賀市上下水道局 技術部水道施設課				
計画課			私道	無

原図用紙サイズ A1

皿型側溝工

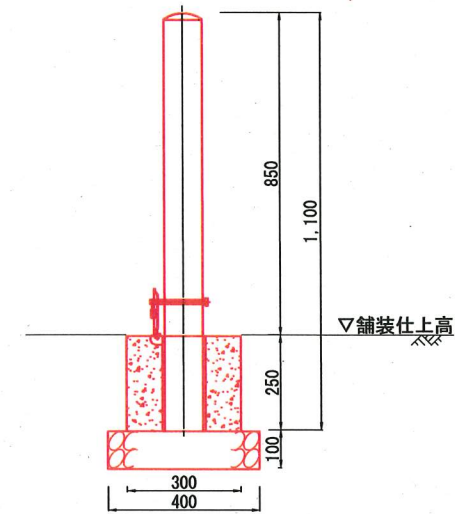
S=1:10



皿型側溝		材料表				参考重量
皿型側溝	基礎材	敷モルタル	無筋コンクリート	均し型枠	皿型側溝	
l=600	RC-40, t=100	1:3	18-8		l=600	
個	m2	m3	m3	m2	kg/個	
16.5	4.000	0.400	0.060	0.400	2.000	43

車止めポスト設置工

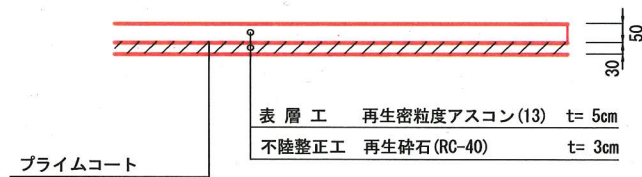
(参考図) S=1:10



車止めポスト		材料表			
車止めポスト	基礎材	小型コンクリート	均し型枠		
φ101.6×850	RC-40, t=100	18-8			
本	m2	m3	m3	m2	
10	1.600	0.160	0.225	3.000	

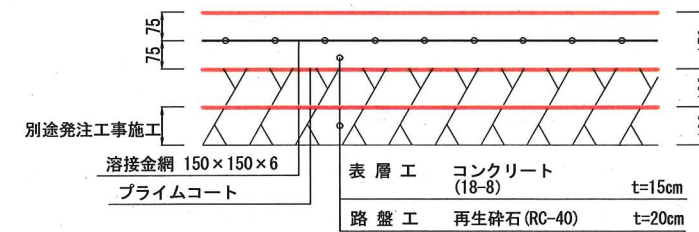
アスファルト舗装工

S=1:10



コンクリート舗装工

S=1:10



電気設備整備平面図

S = 1:200

設計図 36 / 36 枚

工事名				
武山高区配水池更新工事				
工事場所				
横須賀市武3丁目3717番地3				
図面名称				
電気設備整備平面図				
図面番号				
武山19-B3				
施工業者				
令和2年(2020年) 10月				
課長	係長等	設計	監督	検査員
横須賀市上下水道局 技術部水道施設課				
計画課			私道	無

原図用紙サイズ A1

