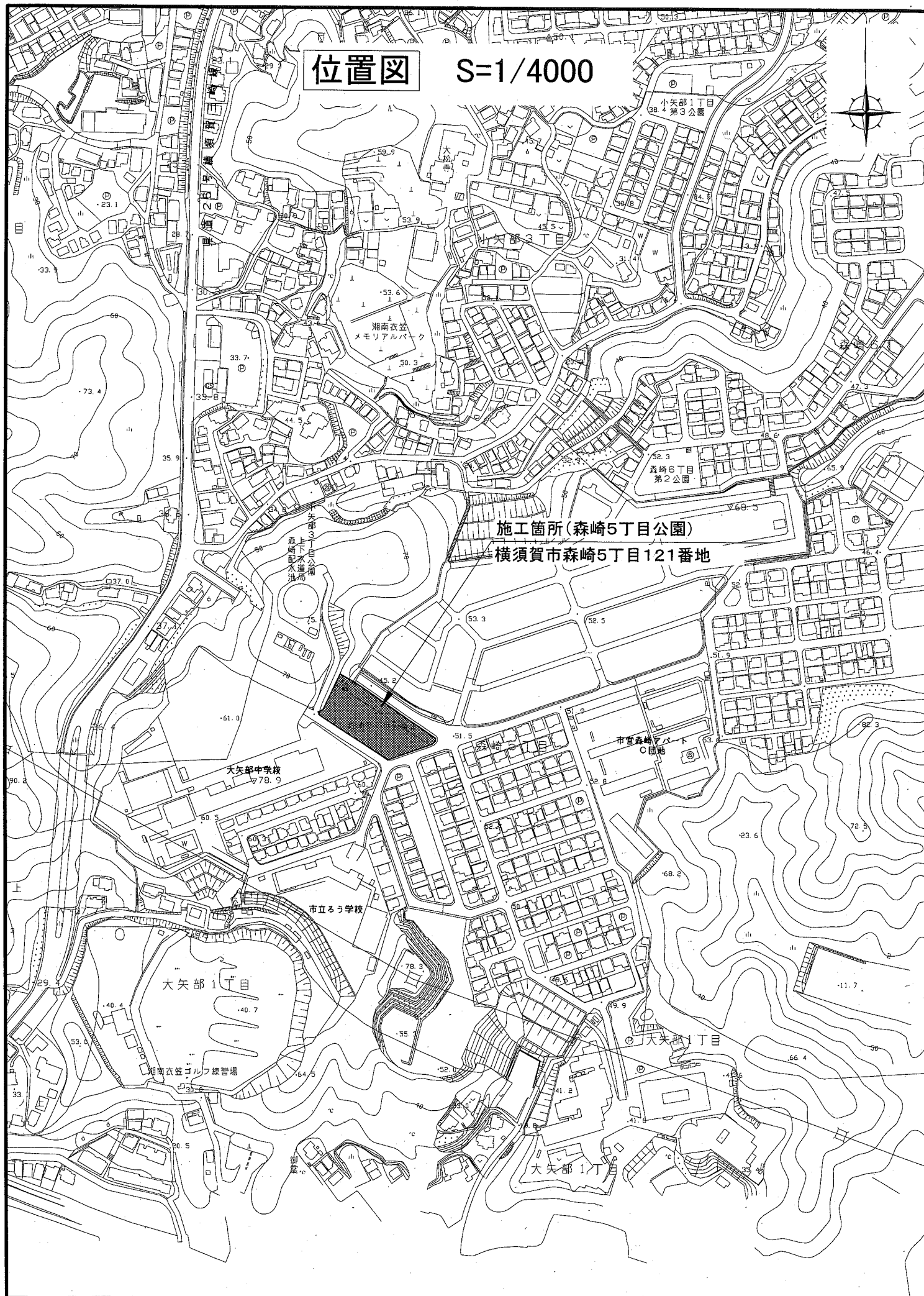
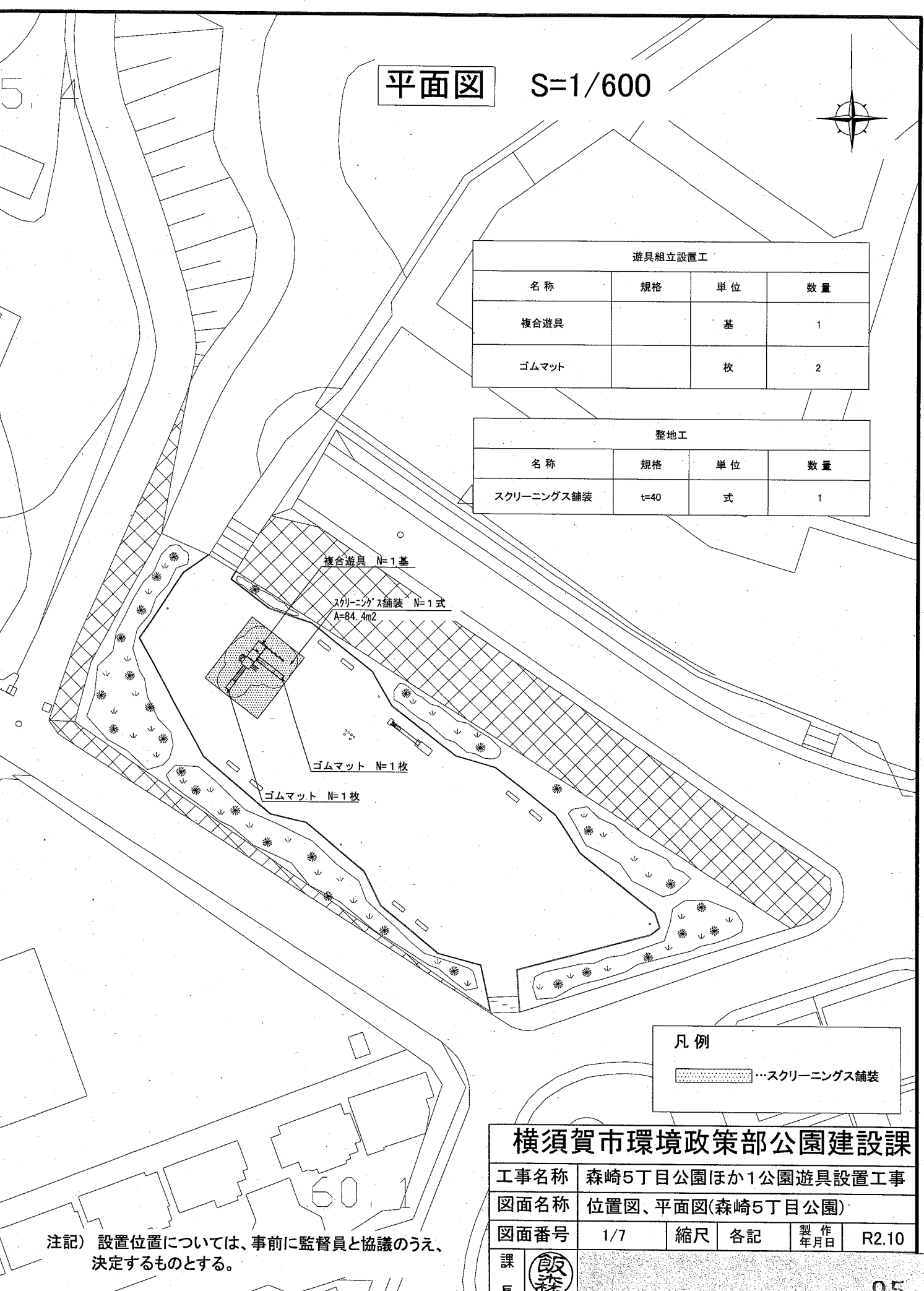


位置図 S=1/4000



平面図 S=1/600



遊具組立設置工			
名称	規格	単位	数量
複合遊具		基	1
ゴムマット		枚	2

整地工			
名称	規格	単位	数量
スクリーニングス舗装	t=40	式	1

凡例

	スクリーニングス舗装
--	------------

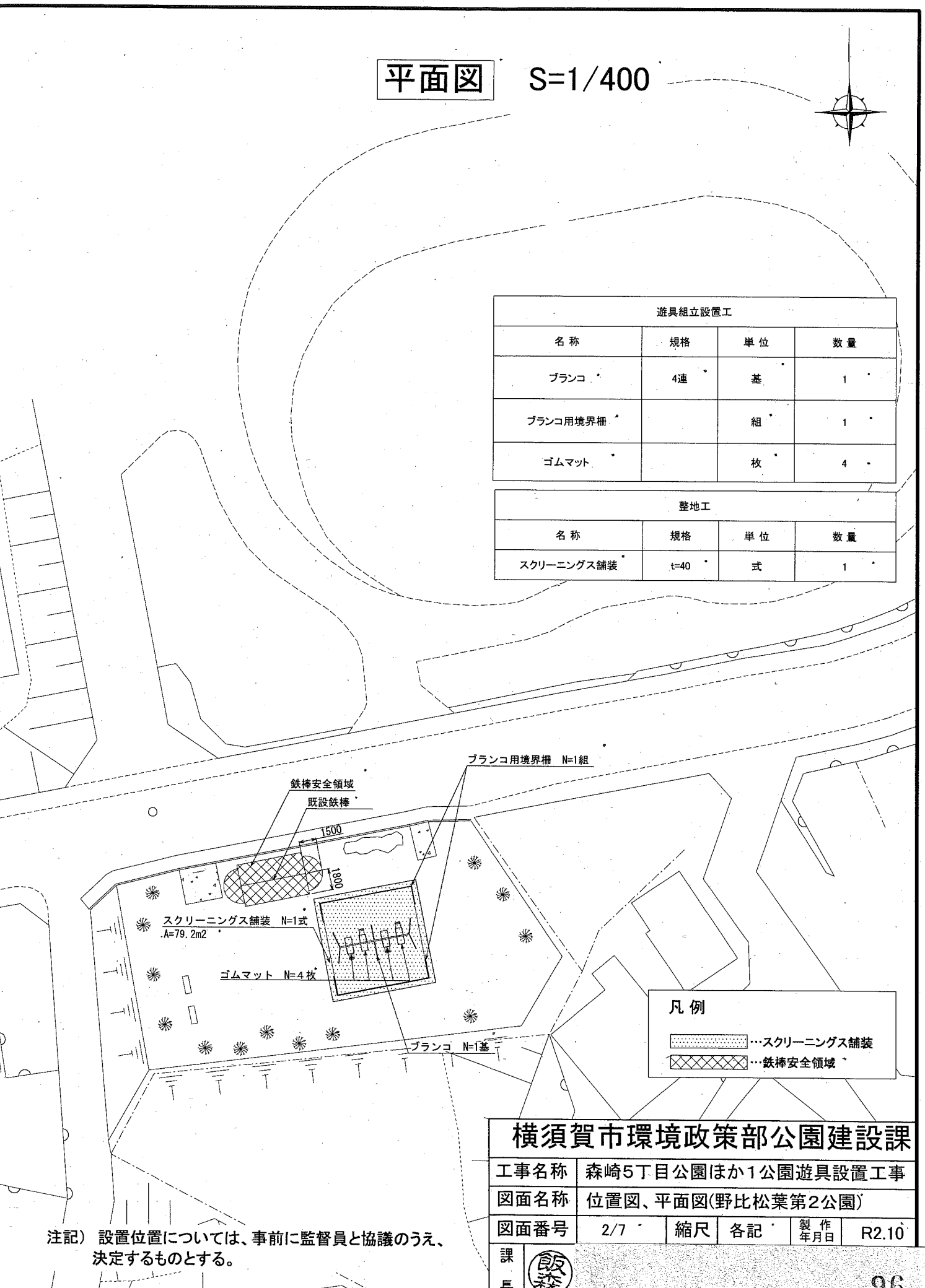
横須賀市環境政策部公園建設課					
工事名称	森崎5丁目公園ほか1公園遊具設置工事				
図面名称	位置図、平面図(森崎5丁目公園)				
図面番号	1/7	縮尺	各記	製作年月日	R2.10
課長					

注記) 設置位置については、事前に監督員と協議のうえ、決定するものとする。

位置図 S=1/4000




平面図 S=1/400



遊具組立設置工			
名称	規格	単位	数量
ブランコ	4連	基	1
ブランコ用境界柵		組	1
ゴムマット		枚	4

整地工			
名称	規格	単位	数量
スクリーニングス舗装	t=40	式	1

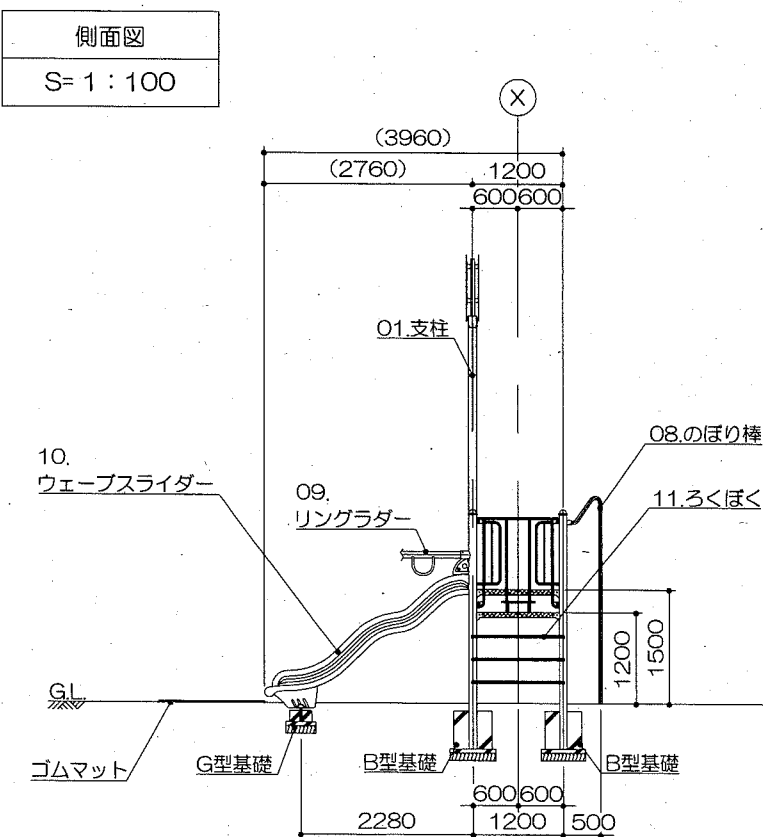
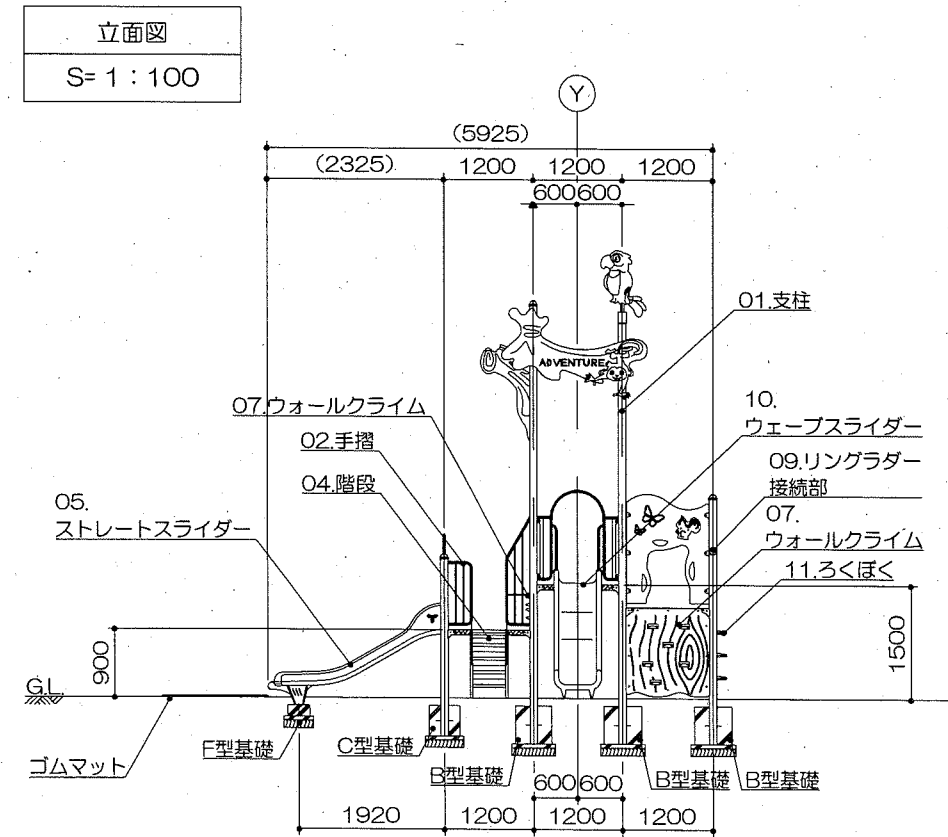
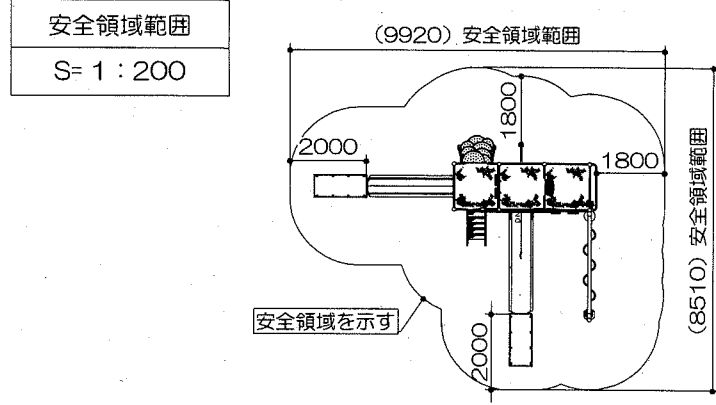
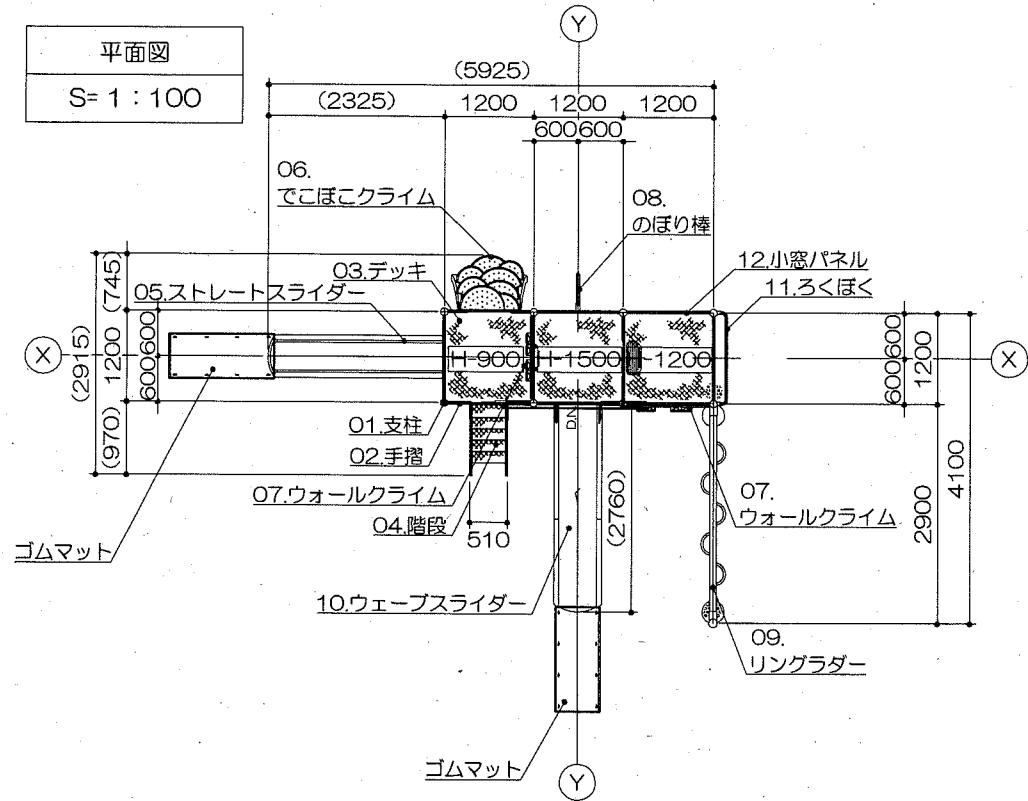
凡例
 ...スクリーニングス舗装
 ...鉄棒安全領域

横須賀市環境政策部公園建設課					
工事名称	森崎5丁目公園ほか1公園遊具設置工事				
図面名称	位置図、平面図(野比松葉第2公園)				
図面番号	2/7	縮尺	各記	製作年月日	R2.10
課長					

注記) 設置位置については、事前に監督員と協議のうえ、決定するものとする。

・複合遊具

構造図1 u;mm



特記事項

塗装 下地: ジンクロメートメッキ (スーパースチール部は除く)
 下塗: 特殊エポキシ樹脂系プライマー塗装
 仕上: [合成樹脂高温焼付塗装]
 [合成樹脂常温乾燥塗装]

ボルト・ナットは全てジンクロメートメッキとする。
 スーパースチールは高耐食メッキ材とする。
 階段踏板・でこぼこクライム支柱・ウェーブスライダー支柱は、
 溶融亜鉛メッキ仕上(無塗装)とする。
 樹脂製スライダー部分については、素材及び製作方法の特性上、
 形状寸法が若干異なる場合があります。
 製品は、ISO9001・ISO14001両規格認証取得企業で製造された製品とする。
 製品は、SP表示認定企業で製造された製品とする。
 製品は、(一社)日本公園施設業協会・団体賠償責任保険に加入した製品とする。
 製品は、(一社)日本公園施設業協会が策定した
 「遊具の安全に関する規準(JPFA-SP-S:2014)」に適合した製品とする。
 製品の対象年齢は、6~12歳とする。

アイテムリスト			
No	アイテム名	主要部材	数量
01	支柱	101.6φx3.2t	1/1
02	手摺	手摺: 27.2φx1.9t 手摺子: RB-13φ	1/1
03	デッキ	C・PL-3.2t	1/1
04	階段	手摺: 27.2φx1.9t ささら: PL-3.2t曲げ加工品(スーパースチール) 踏板: C・PL-3.2t曲げ加工品 (溶融亜鉛メッキ仕上・無塗装)	1基
05	ストレートスライダー	低密度ポリエチレン樹脂回転成型品(TPo)	1基
06	でこぼこクライム	低密度ポリエチレン樹脂回転成型品(Po)	1基
07	ウォールクライム	高密度ポリエチレン樹脂板 t=19mm	2基
08	のぼり棒	42.7φx3.5t	1基
09	リングラダー	27.2φx2.8t	1基
10	ウェーブスライダー	低密度ポリエチレン樹脂回転成型品(Po)	1基
11	ろくぼく	34.0φx3.2t	1基
12	小窓パネル	高密度ポリエチレン樹脂積層板 t=19mm	1基

複合遊具	材料表							
	A型基礎	B型基礎	C型基礎	D型基礎	E型基礎	F型基礎	G型基礎	H型基礎
基	基	基	基	基	基	基	基	基
1	1	6	2	1	1	1	1	1

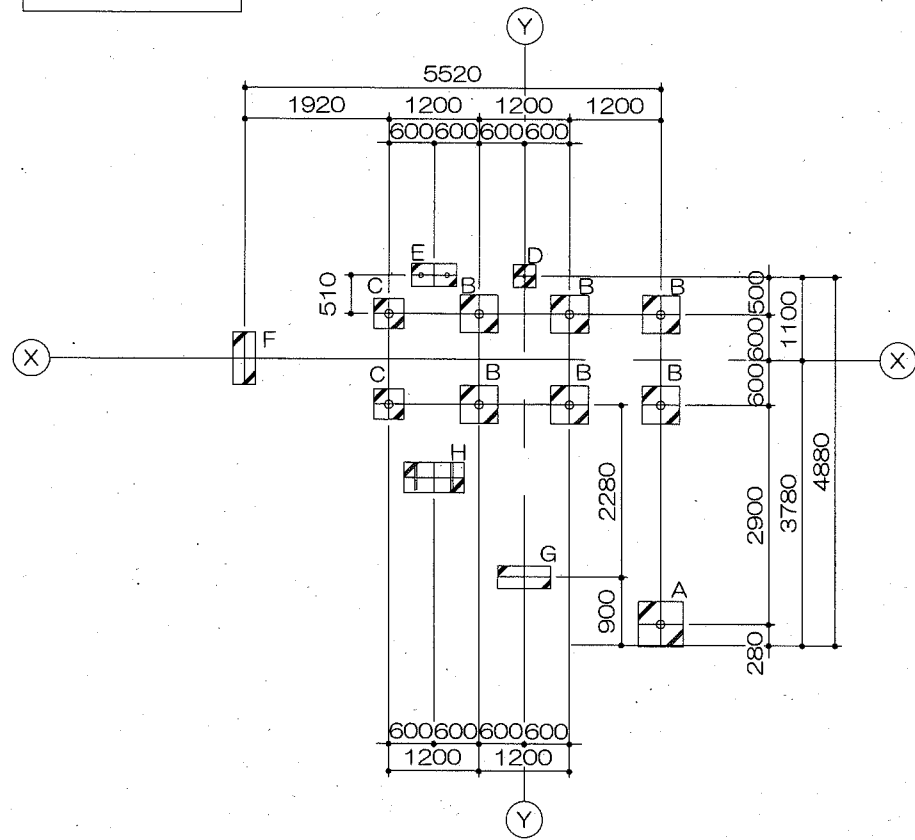
【参考図】

横須賀市環境政策部公園建設課					
工事名称	森崎5丁目公園ほか1公園遊具設置工事				
図面名称	構造図1				
図面番号	3/7	縮尺	各記	製作年月日	R2.10
課長	森				

構造図2 u;mm

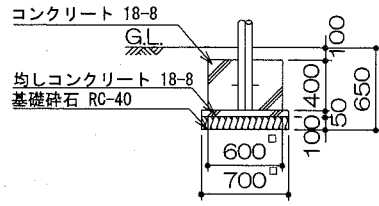
複合遊具

基礎平面図
S=1:100



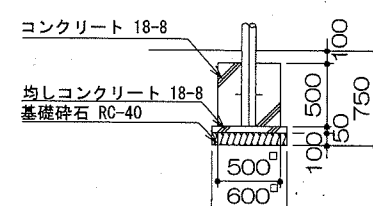
基礎リスト
S=1:60

A型基礎×1基



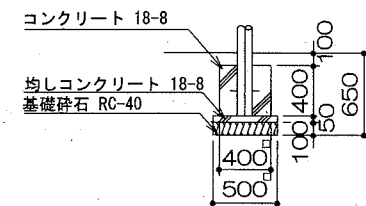
A型基礎		材料表			10基当り
基礎碎石	均し型枠	均しコンクリート	小型型枠	小型コンクリート	
RC-40 t=100		18-8		18-8	
m2	m2	m3	m2	m3	
4.900	1.400	0.245	9.800	1.440	

B型基礎×6基



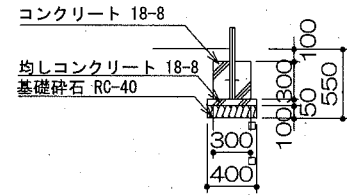
B型基礎		材料表			10基当り
基礎碎石	均し型枠	均しコンクリート	小型型枠	小型コンクリート	
RC-40 t=100		18-8		18-8	
m2	m2	m3	m2	m3	
3.600	1.200	0.180	10.000	1.250	

C型基礎×2基



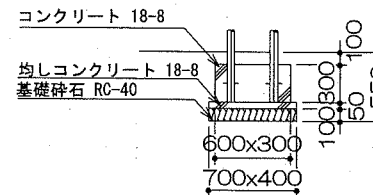
C型基礎		材料表			10基当り
基礎碎石	均し型枠	均しコンクリート	小型型枠	小型コンクリート	
RC-40 t=100		18-8		18-8	
m2	m2	m3	m2	m3	
2.500	1.000	0.125	6.400	0.840	

D型基礎×1基



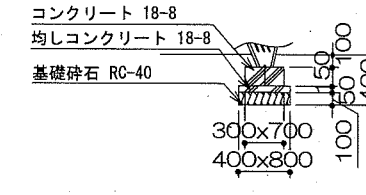
D型基礎		材料表			10基当り
基礎碎石	均し型枠	均しコンクリート	小型型枠	小型コンクリート	
RC-40 t=100		18-8		18-8	
m2	m2	m3	m2	m3	
1.800	0.800	0.080	3.600	0.270	

E型基礎×1基



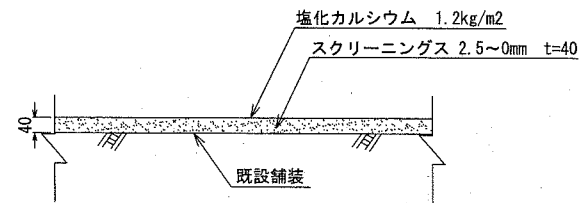
E型基礎		材料表			10基当り
基礎碎石	均し型枠	均しコンクリート	小型型枠	小型コンクリート	
RC-40 t=100		18-8		18-8	
m2	m2	m3	m2	m3	
2.800	1.100	0.140	5.400	0.540	

F型基礎×1基



F型基礎		材料表			10基当り
基礎碎石	均し型枠	均しコンクリート	小型型枠	小型コンクリート	
RC-40 t=100		18-8		18-8	
m2	m2	m3	m2	m3	
3.200	1.200	0.180	3.000	0.315	

スクリーニングス舗装 S=1/20

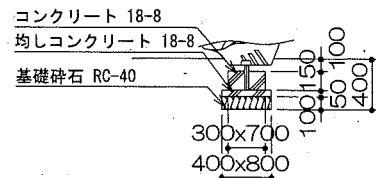


注記事項
・表示寸法は転圧後の寸法とする。

スクリーニングス舗装

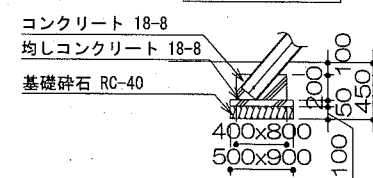
100m2当り	
材料表	
スクリーニングス	塩化カルシウム
2.5~0mm t=40	1.2kg/m2
m2	m2
100.000	100.000

G型基礎×1基



G型基礎		材料表			10基当り
基礎碎石	均し型枠	均しコンクリート	小型型枠	小型コンクリート	
RC-40 t=100		18-8		18-8	
m2	m2	m3	m2	m3	
3.200	1.200	0.160	3.000	0.315	

H型基礎×1基



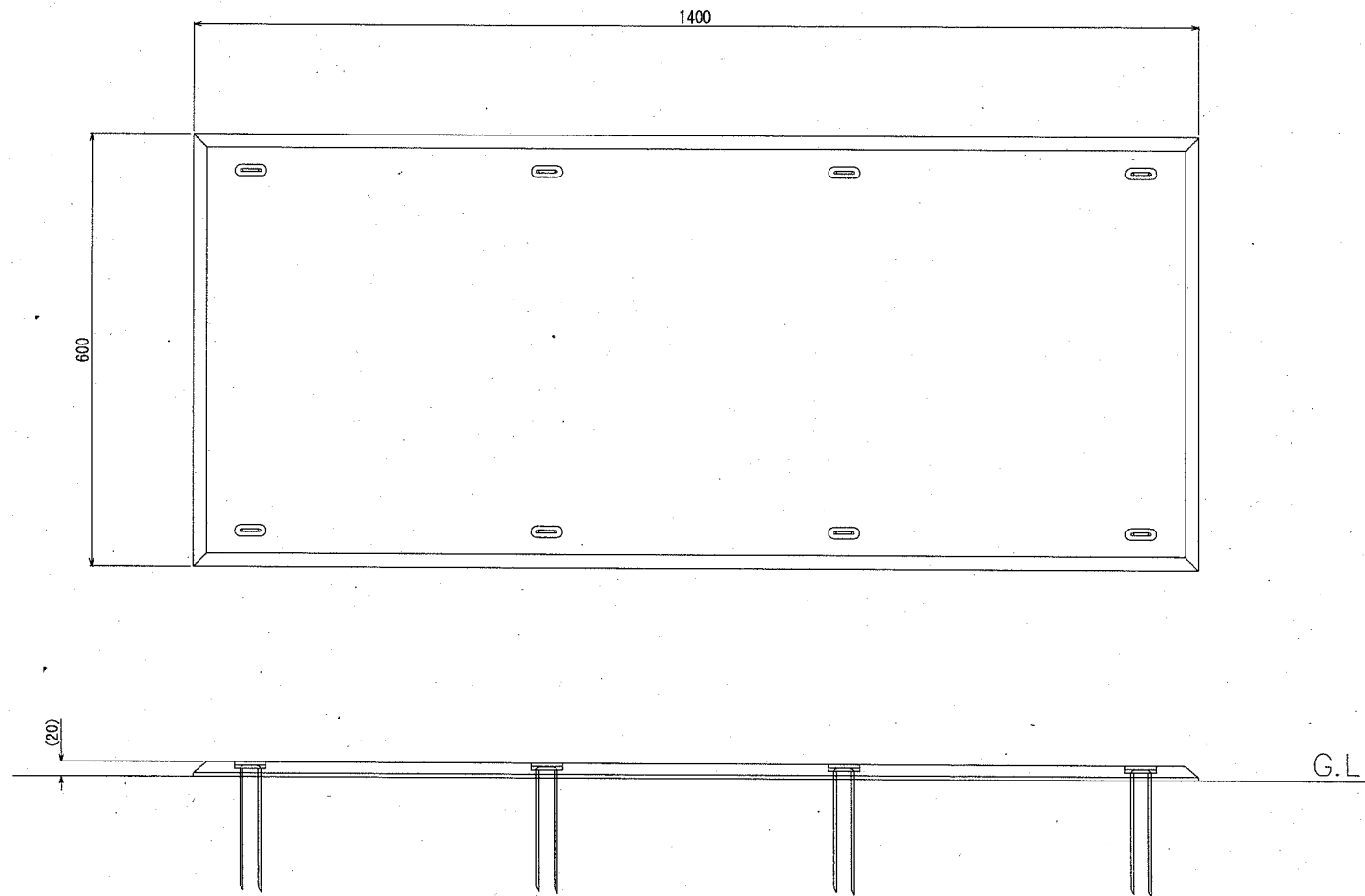
H型基礎		材料表			10基当り
基礎碎石	均し型枠	均しコンクリート	小型型枠	小型コンクリート	
RC-40 t=100		18-8		18-8	
m2	m2	m3	m2	m3	
4.500	1.400	0.225	4.800	0.640	

【参考図】

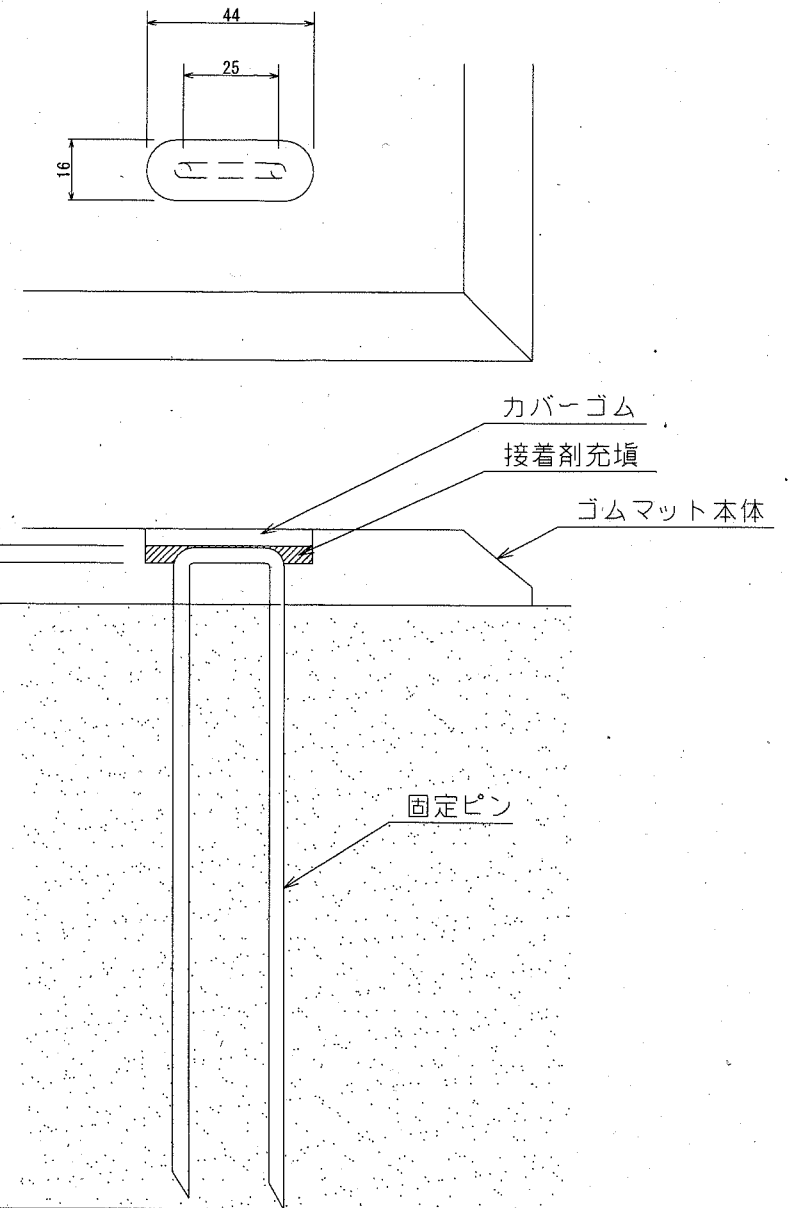
横須賀市環境政策部公園建設課					
工事名称	森崎5丁目公園ほか1公園遊具設置工事				
図面名称	構造図2				
図面番号	4/7	縮尺	各記	製作年月日	R2.10
課長	[Signature]				

構造図3 u;mm

・ゴムマット



ゴムマット本体 S=1/10




固定部詳細図 S=1/2

- ゴムマット本体 : 合成ゴム/EPDM
- カバーゴム : 合成ゴム
- 固定ピン : φ4丸棒鋼 合成樹脂コーティング
- 質量 : 14kg

本製品は、ポリウレタン接着剤による硬質ゴムチップ成形品の為、気温等の影響を受けて外観寸法が変わります。
 (一社)日本公園施設業協会 団体賠償責任保険に加入した製品とする。
 外観寸法は、プラスマイナス1.5%以内を許容寸法としております。
 ※上記寸法値は20℃における測定値です。

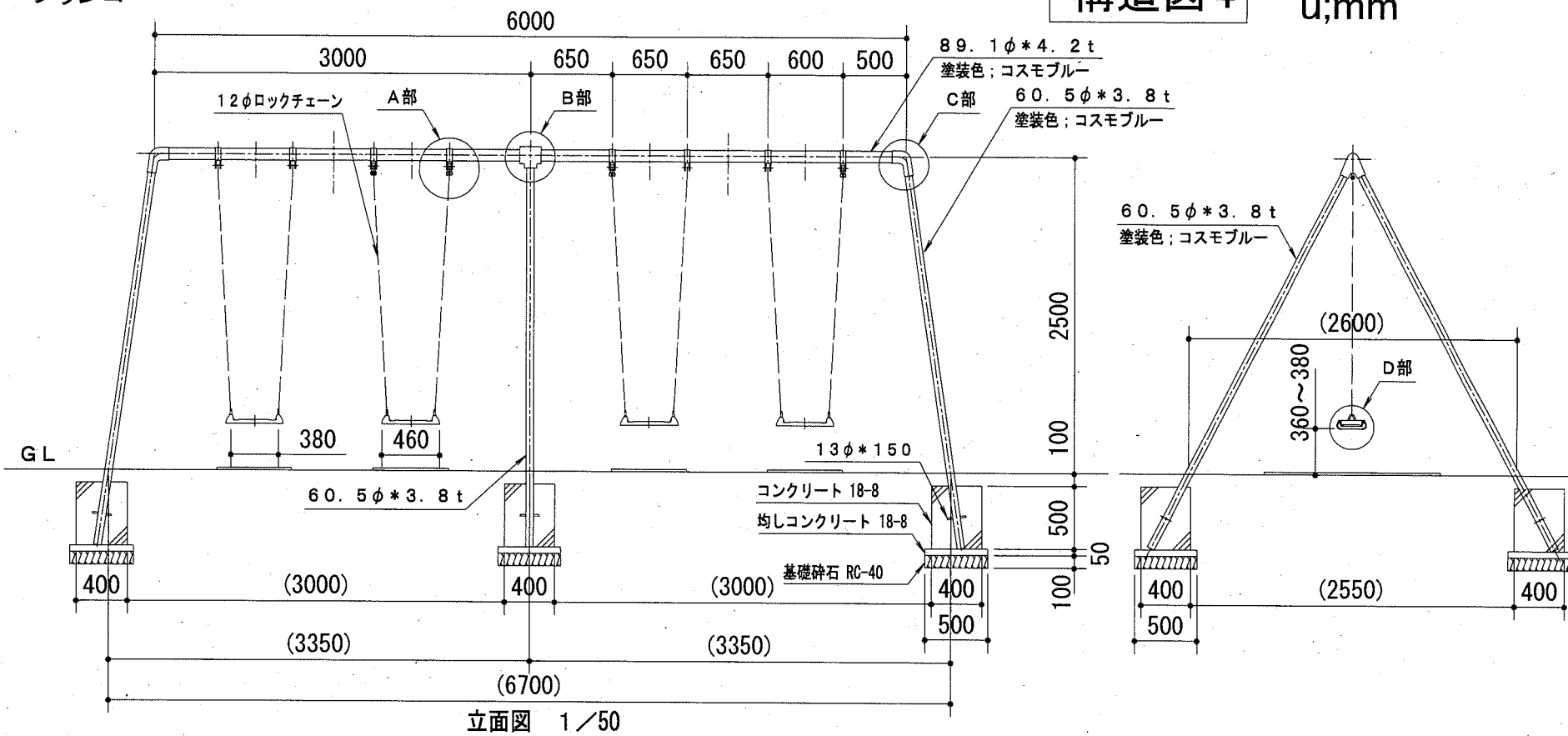
【参考図】

横須賀市環境政策部公園建設課					
工事名称	森崎5丁目公園ほか1公園遊具設置工事				
図面名称	構造図3				
図面番号	5/7	縮尺	各記	製作年月日	R2.10
課長					

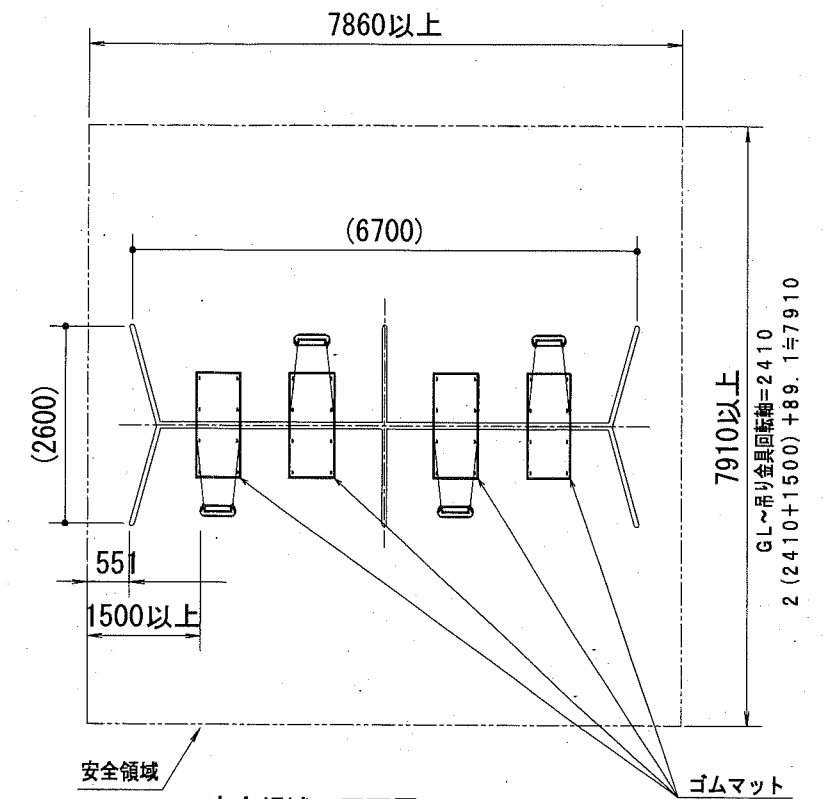
・ブランコ

構造図4

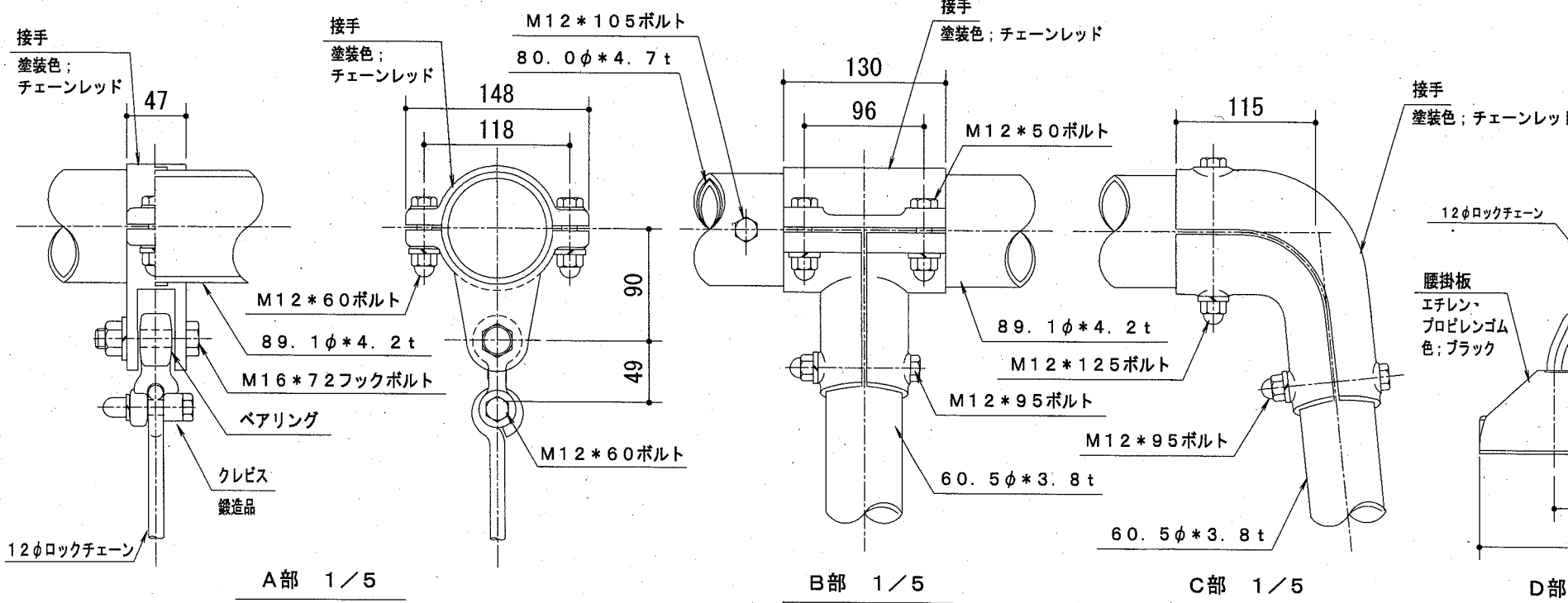
u;mm



立面図 1/50



安全領域 平面図 1/100

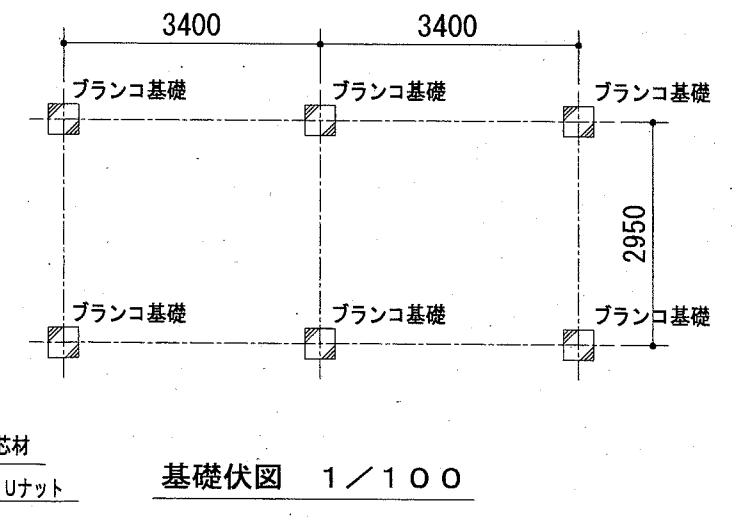


A部 1/5

B部 1/5

C部 1/5

D部 1/5



基礎伏図 1/100

ブランコ 1基当り

材料表	
ブランコ	ブランコ基礎
4連	基
基	基
1	6

ブランコ基礎 10基当り

材料表				
基礎砕石	均し型枠	均しコンクリート	小型型枠	小型コンクリート
RC-40 t=100		18-8		18-8
m2	m2	m3	m2	m3
2,500	1,000	0.125	8,000	0,800

仕様

1. 使用パイプ類はジंकロメートメッキ、または同等以上の品質を有するメッキ処理を施す。
2. 下塗りはエポキシ樹脂系プライマーを塗装し、上塗りは合成樹脂系塗料を塗装し焼付塗装とする。
3. ボルト・ナット類は、ジंकロメートメッキとする。
4. 対象年齢は、おおむね6～12才とする。
5. (一社)日本公園施設業協会の生産物賠償責任保険加入製品とする。
6. (一社)日本公園施設業協会の「遊具の安全に関する規程」に対応。
7. (一社)日本公園施設業協会のSP表示認定企業の製品とする。
8. 設置面は衝撃吸収効果を有するものを推奨致します。
9. ()内数値は、許容差を含む。
10. 本図はGLが水平時のものとし、基礎コンクリート天端までの深さは最小値を示す。

横須賀市環境政策部公園建設課

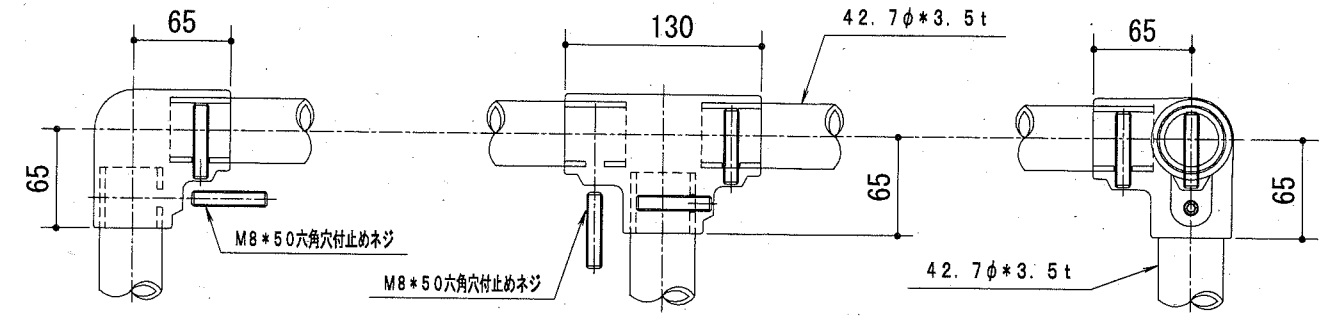
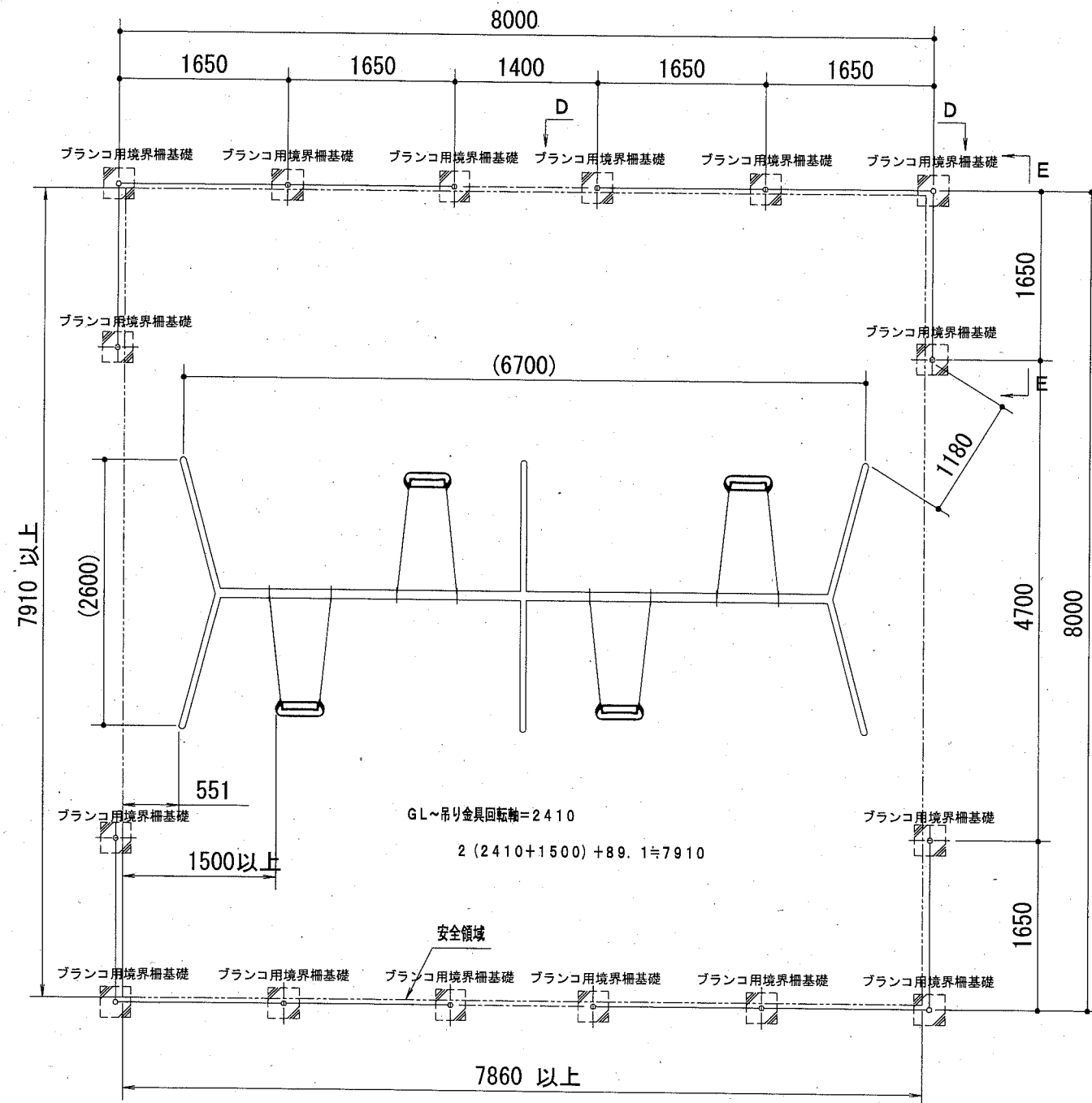
工事名称	森崎5丁目公園ほか1公園遊具設置工事			
図面名称	構造図4			
図面番号	6/7	縮尺	各記	製 作 年 月 日
				R2.10

課長

構造図5

u:mm

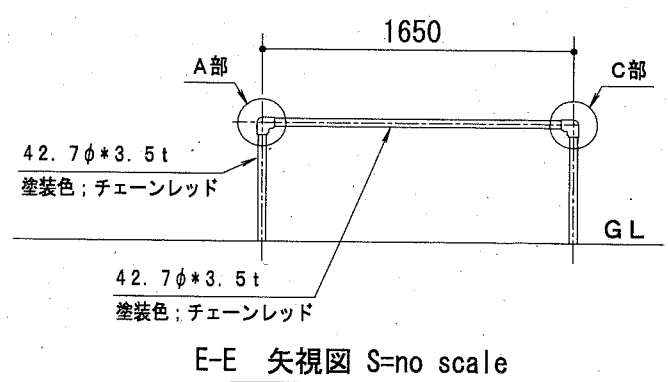
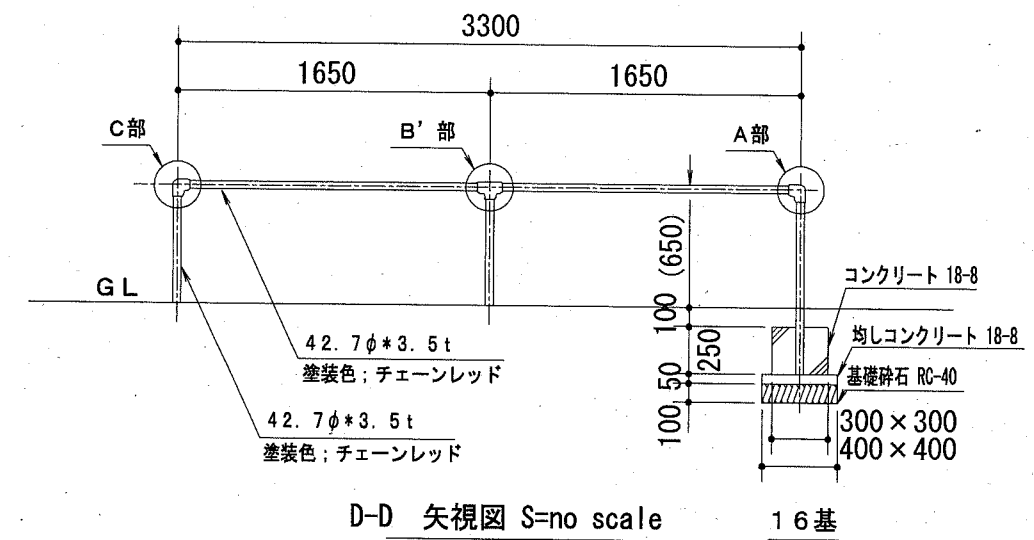
・ブランコ用境界柵



A部 アルミ継手 エルボ 1/5
塗装色：チェーンレッド

B'部 アルミ継手 チーズ 継ぎ目 1/5
塗装色：チェーンレッド

C部 アルミ継手 横口エルボ 1/5
塗装色：チェーンレッド



- 仕様
1. 使用パイプ類は、ジंकロメートメッキとする。
 2. 継手はアルミ合金鋳造品とする。
 3. 仕上げ塗装は合成樹脂系塗料を塗装し焼付塗装とする。
 4. ネジは、ジंकロメートメッキとする。
 5. (一社)日本公園施設業協会の生産物賠償責任保険加入製品とする。
 6. (一社)日本公園施設業協会の「遊具の安全に関する規準」に対応。
 7. (一社)日本公園施設業協会のSP表示認定企業の製品とする。
 8. 本図はGLが水平時のものとし、基礎コンクリート天端までの深さは最小値を示す。

【参考図】

ブランコ用境界柵 1組当り		ブランコ用境界柵基礎 10基当り				
材料表		材料表				
ブランコ用境界柵	境界柵基礎	基礎砕石	均し型枠	均しコンクリート	小型型枠	小型コンクリート
組	基	RC-40 t=100	18-8	18-8	18-8	18-8
1	16	m2	m2	m3	m2	m3
		1,800	0,800	0,080	3,000	0,225

横須賀市環境政策部公園建設課					
工事名称	森崎5丁目公園ほか1公園遊具設置工事				
図面名称	構造図5				
図面番号	7/7	縮尺	各記	製作年月日	R2.10
課長	[署名]				