

設計図

1枚の内1

工事名称	坂本コミュニティセンター駐車場アスファルト舗装工事				
図面名称	位置図・平面図・標準断面図 区画線設置図・付帯工	縮尺	各記		
課長		係長			
審査		設計			
令和2年10月設計		図面番号	7枚の内1		
横須賀市土木部道路建設課					

位置図

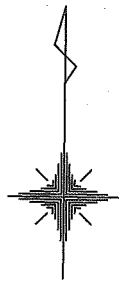
記号

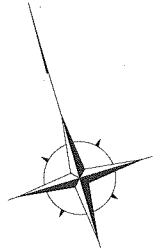
縮尺

1 : 2500

制定年度

坂本コミュニティセンター駐車場アスファルト舗装工事
横須賀市坂本町2丁目26番地





平面図 S=1:400

平面図

記号

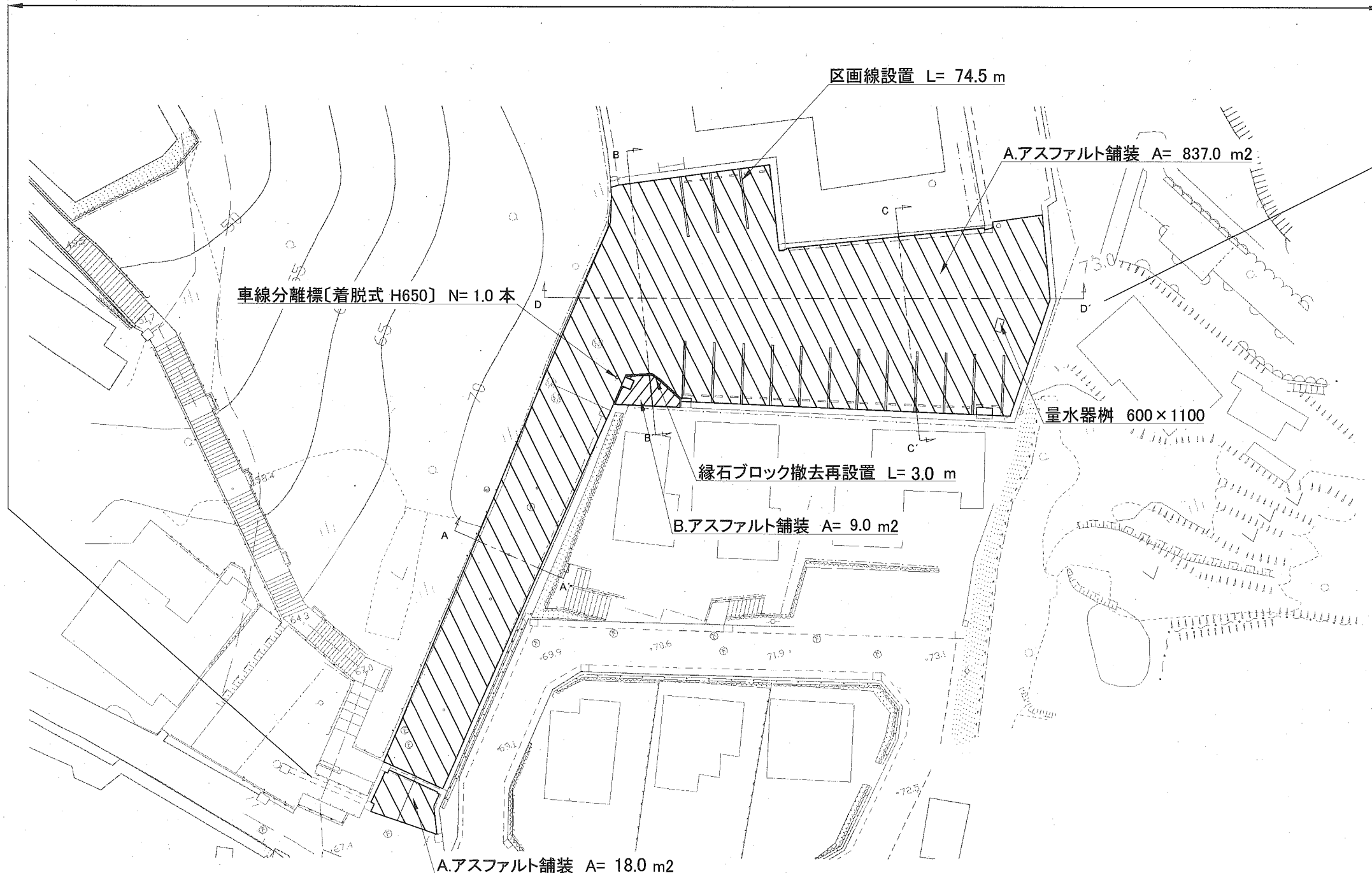
縮尺

1 : 400

制定年度

舗装工 A= 864.0 m² 区画線工 L= 74.5 m 付帯工 1式

舗装工	
A.アスファルト舗装 A= 855.0 m ²	表層 再生密粒度As混合物[13] t=5cm 不陸修正 [補足材[RC-40]] 3m ³ /100m ²
B.アスファルト舗装 A= 9.0 m ²	表層 再生密粒度As混合物[13] t=3cm 下層路盤 RC-40 t=10cm
区画線工	
実線[w=15cm] L= 74.5 m	
付帯工	
車線分離標[着脱式H650] N= 1.0本 量水器柵高さ調整 1式 縁石ブロック撤去再設置 L= 3.0 m	



標準断面図〔1〕

記号

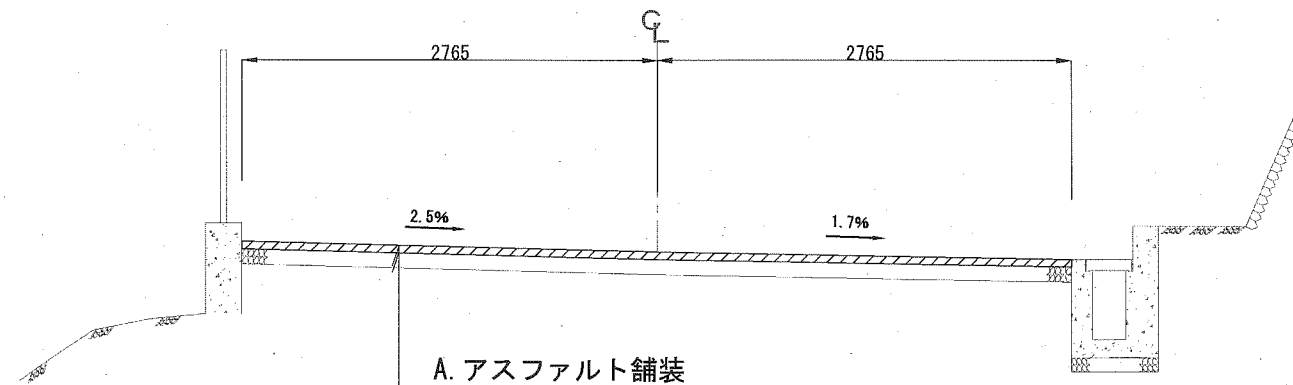
縮尺

各記

制定年度

標準断面図

A-A' 断面 S=1:50



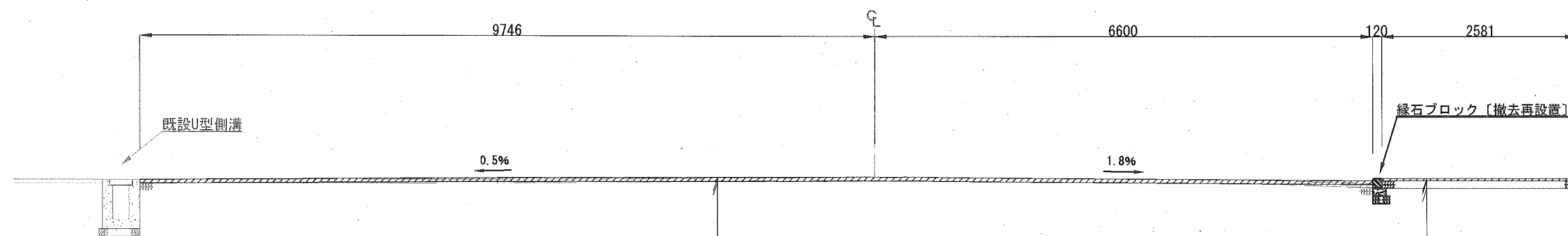
A. アスファルト舗装

表層 再生密粒度As混合物〔13〕 t=5cm

プライムコート〔PK-3〕 1.2L/m²

不陸整正〔補足材〔RC-40〕〕 3m³/100m²

B-B' 断面 S=1:50



A. アスファルト舗装

表層 再生密粒度As混合物〔13〕 t=5cm

プライムコート〔PK-3〕 1.2L/m²

不陸整正〔補足材〔RC-40〕〕 3m³/100m²

B. アスファルト舗装

表層 再生密粒度As混合物〔13〕 t=3cm

プライムコート〔PK-3〕 1.2L/m²

下層路盤 RC-40 t=10cm

記号

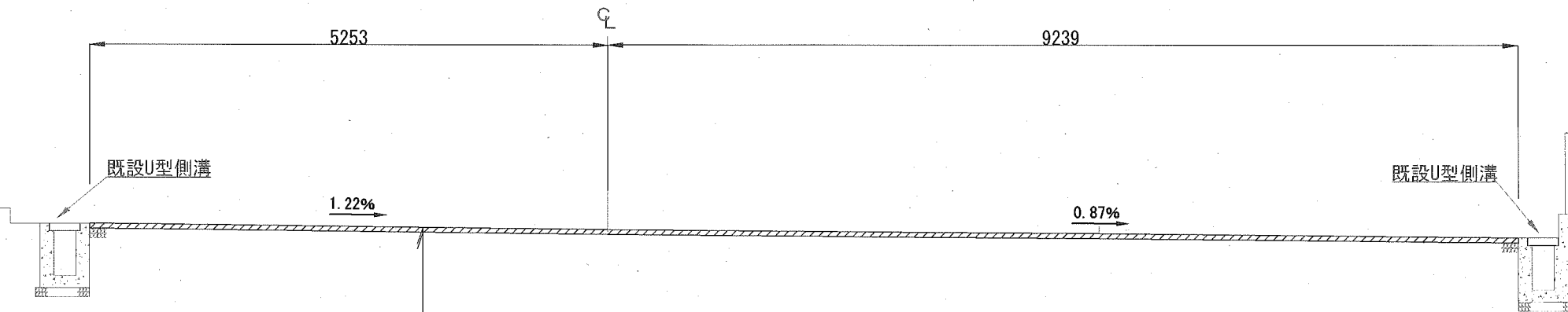
縮尺

各記

制定年度

標準断面図

C-C' 断面 S=1:80



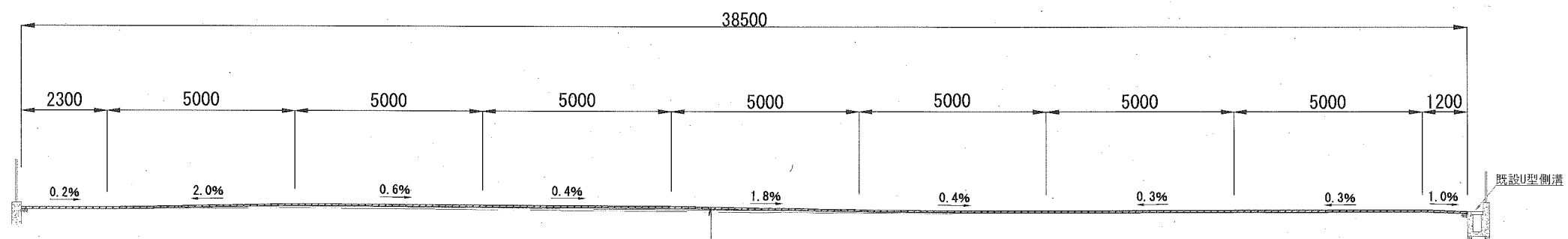
A. アスファルト舗装

表層 再生密粒度As混合物〔13〕 t=5cm

プライムコート〔PK-3〕 1.2L/m²

不陸整正〔補足材〔RC-40〕〕 3m³/100m²

D-D' 断面 S=1:150



A. アスファルト舗装

表層 再生密粒度As混合物〔13〕 t=5cm

プライムコート〔PK-3〕 1.2L/m²

不陸整正〔補足材〔RC-40〕〕 3m³/100m²

区画線設置図

区画線設置図

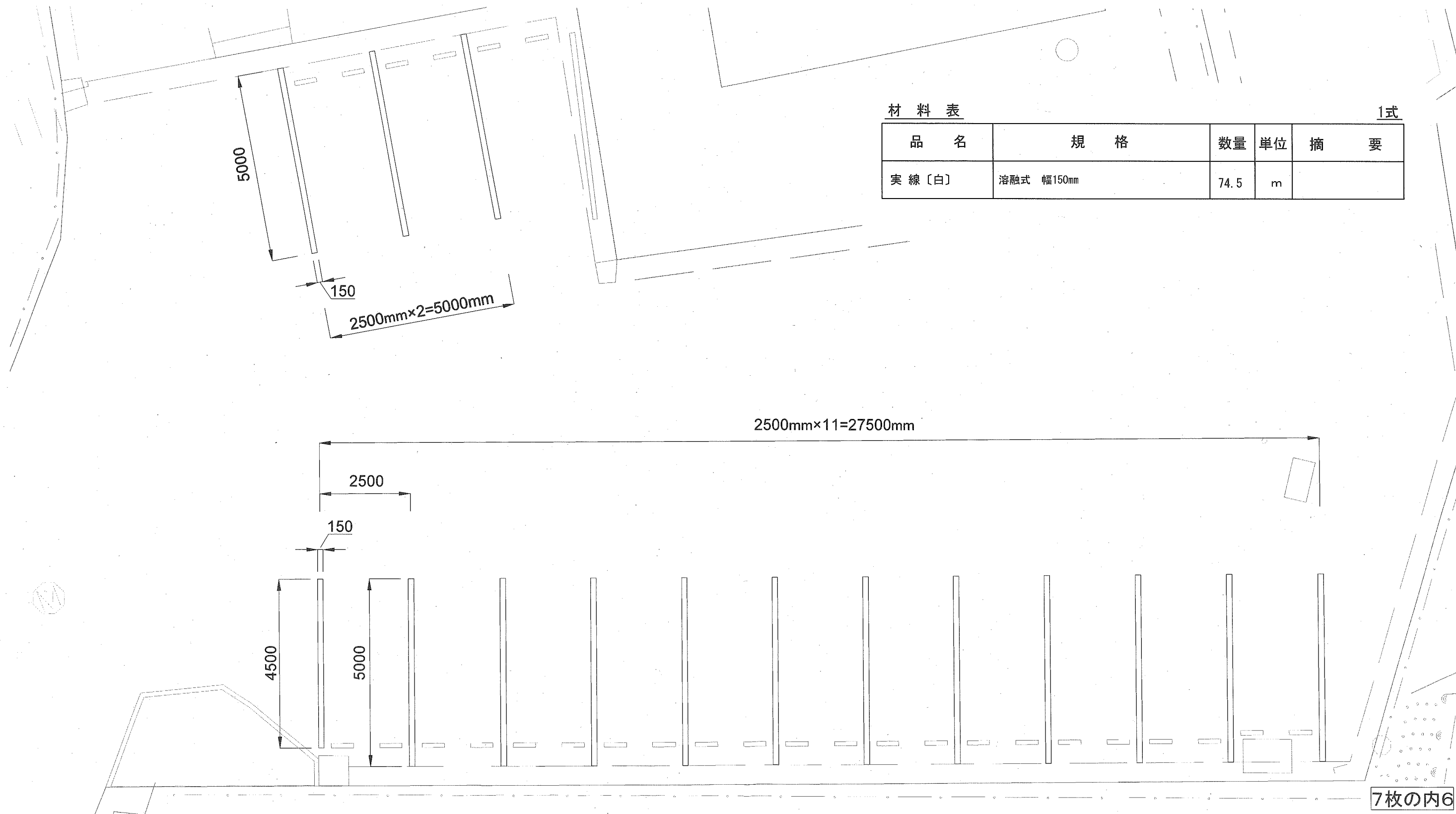
S=1:100

記号

縮尺

1 : 100

制定年度



材料表

1式

品名	規格	数量	単位	摘要
実線〔白〕	熔融式 幅150mm	74.5	m	

7枚の内6

記号

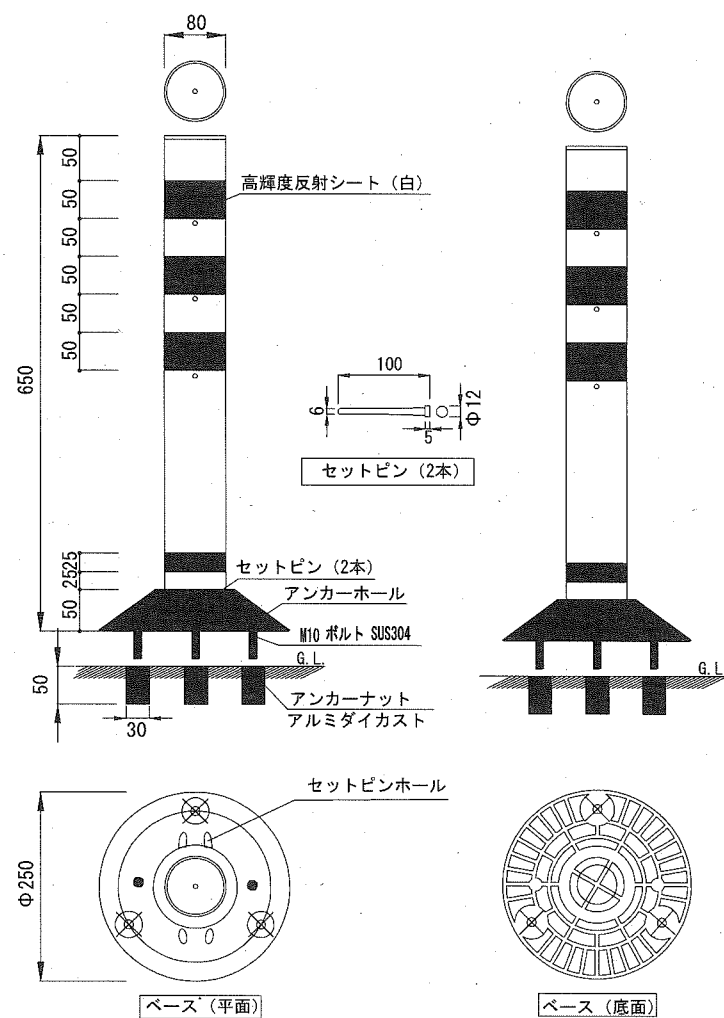
縮尺

1 : 10

制定年度

車線分離標

<参考図>

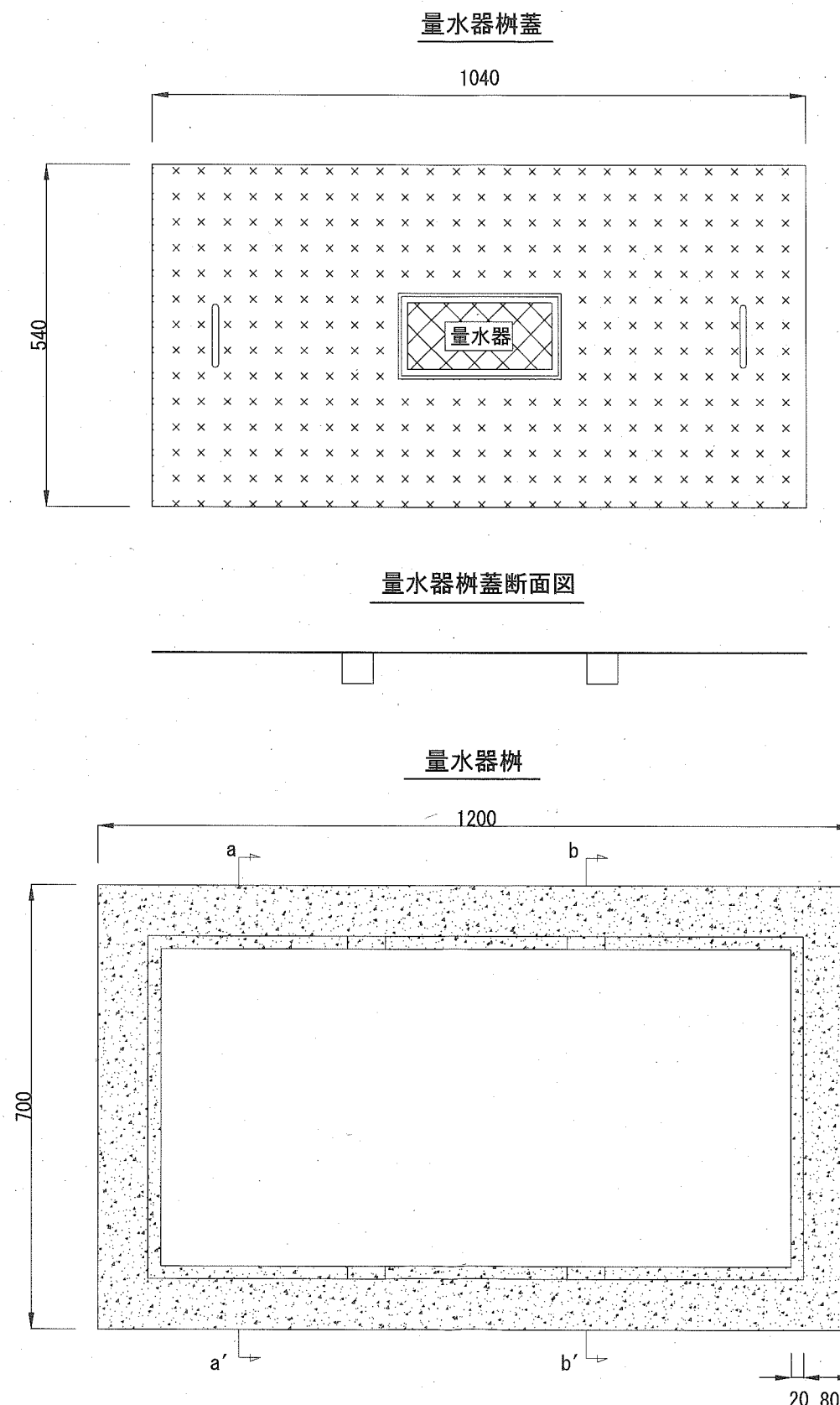


材料表

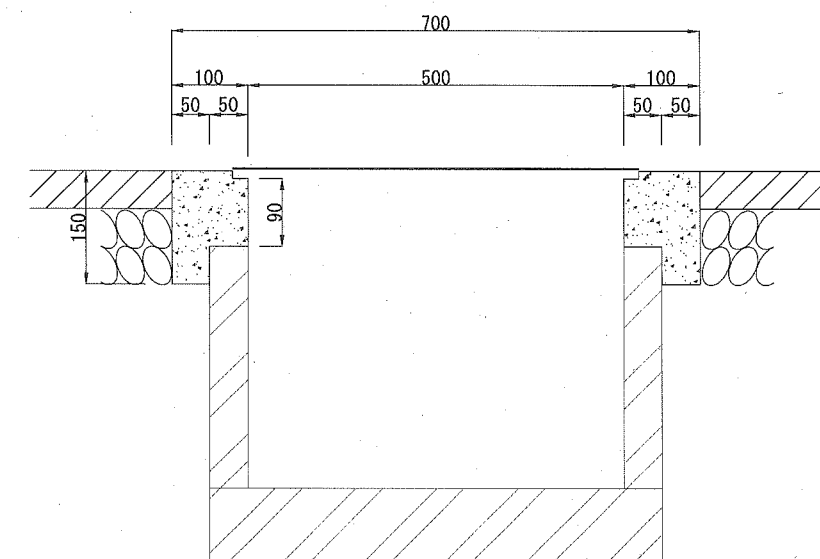
1本

名称	規格	単位	数量
車線分離標	H=650 φ250台座/着脱三本脚タイプ オレンジ	本	1.0
接着剤		kg	0.360

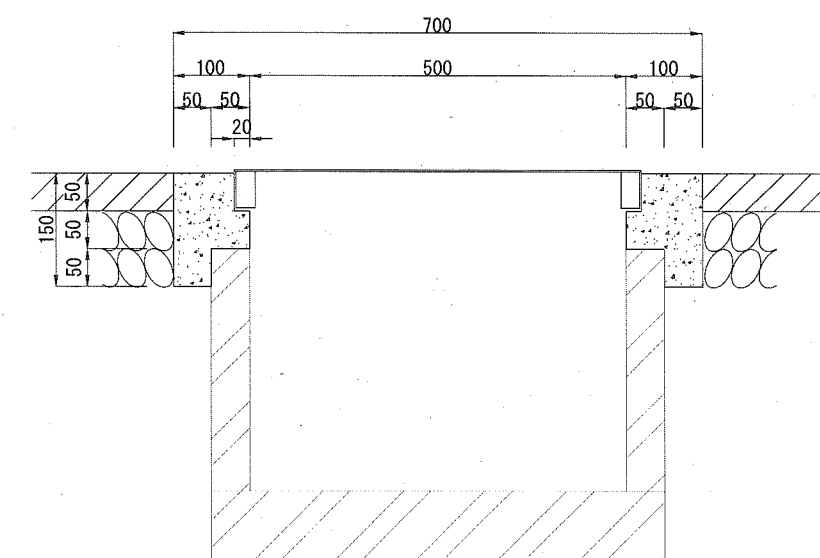
量水器柵高さ調整図



a-a' 断面図



b-b' 断面図



材料表

1箇所

名称	規格	単位	数量
小型構造物Co	18-8	m ³	0.042
小型型枠		m ²	0.435
量水器柵蓋	再利用	枚	1.000