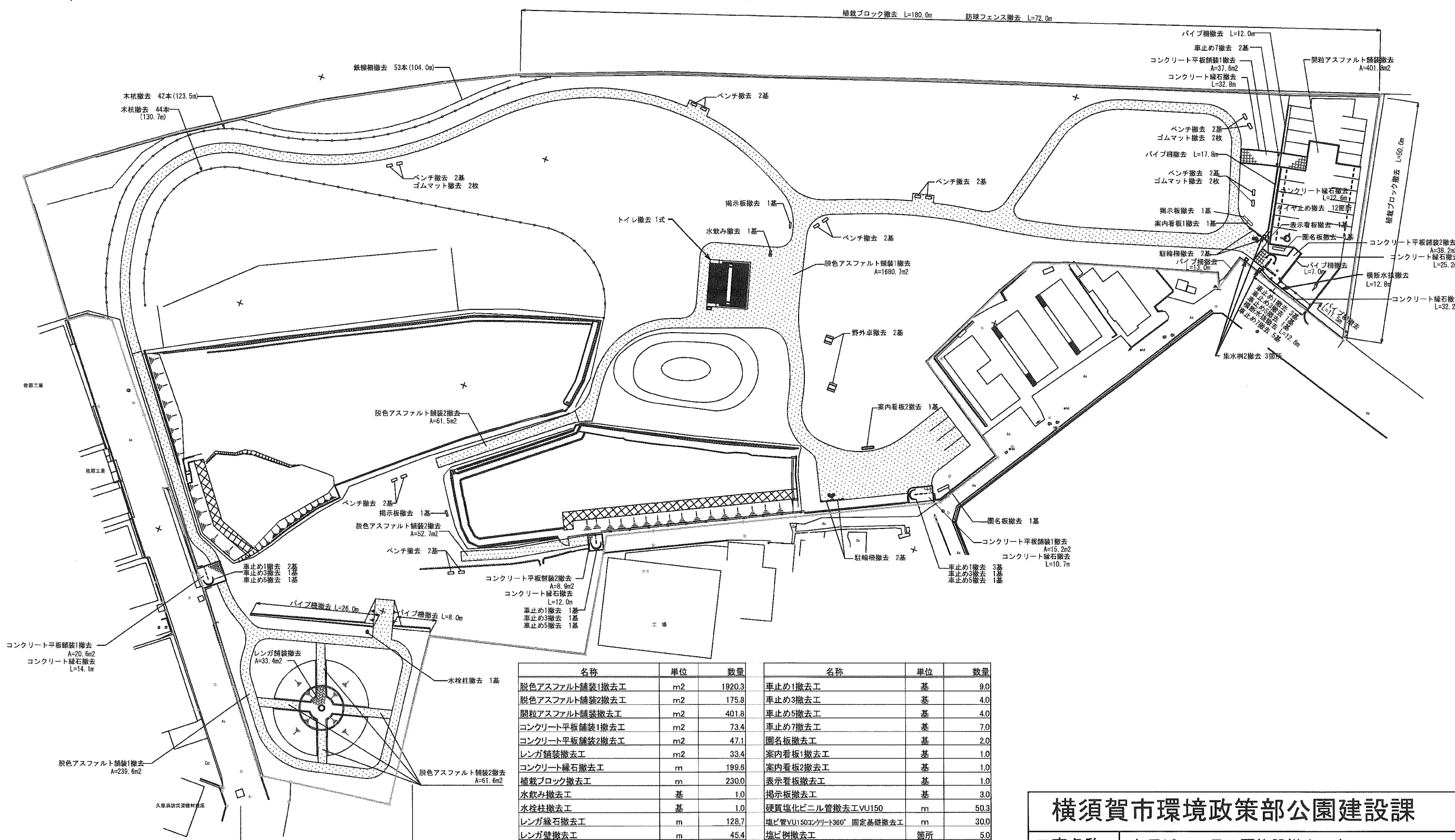




# 施設撤去平面図

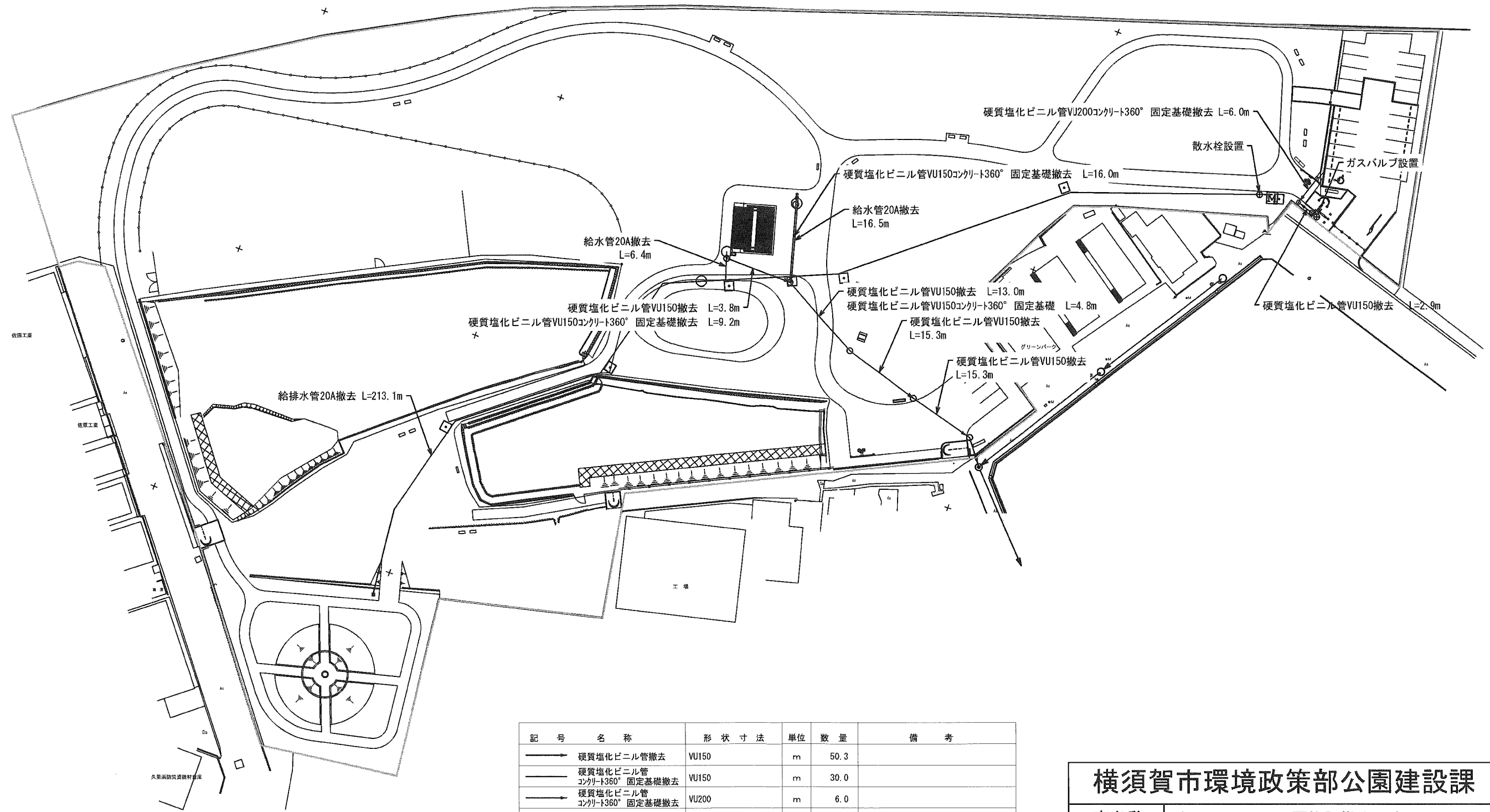


名称	単位	数量	名称	単位	数量
脱色アスファルト舗装1撤去工	m2	1920.3	車止め1撤去工	基	9.0
脱色アスファルト舗装2撤去工	m2	175.8	車止め3撤去工	基	4.0
開粒アスファルト舗装撤去工	m2	401.8	車止め5撤去工	基	4.0
コンクリート平板舗装1撤去工	m2	73.4	車止め7撤去工	基	7.0
コンクリート平板舗装2撤去工	m2	47.1	園名板撤去工	基	2.0
レンガ舗装撤去工	m2	33.4	案内看板1撤去工	基	1.0
コンクリート縁石撤去工	m	199.6	案内看板2撤去工	基	1.0
植栽ブロック撤去工	m	230.0	表示看板撤去工	基	1.0
水飲み撤去工	基	1.0	掲示板撤去工	基	3.0
水栓柱撤去工	基	1.0	硬質塩化ビニル管撤去工VU150	m	50.3
レンガ縁石撤去工	m	128.7	塩ビ管VU150(コンクリート360° 固定基礎撤去工	m	30.0
レンガ壁撤去工	m	45.4	塩ビ樹撤去工	箇所	5.0
レンガ壁すりつけ部撤去工	箇所	16.0	給水管撤去工φ20	m	236.0
仕切り壁撤去工	m	21.6	照明灯撤去工	基	13.0
木杭撤去工	本	86.0	ハンドホール撤去工	基	9.0
防球フェンス撤去工	m	72.0	電線管路撤去工	m	419.0
パイプ柵撤去工	m	95.3	集水樹2撤去工	箇所	3.0
ベンチ撤去工	基	16.0	硬質塩化ビニル管VU200撤去工	m	6.0
ゴムマット撤去工	枚	6.0	横断水抜撤去工	m	12.8
野外卓撤去工	基	2.0	タイヤ止め撤去工	箇所	12.0
駐輪柵撤去工	基	4.0	鉄線柵撤去工	本	53.0

**横須賀市環境政策部公園建設課**

工事名称	久里浜1丁目公園施設撤去工事				
図面名称	施設撤去平面図				
図面番号	2/9	縮尺	1/800	製作 年月日	R2. 10
課長	主査	審査	設計		

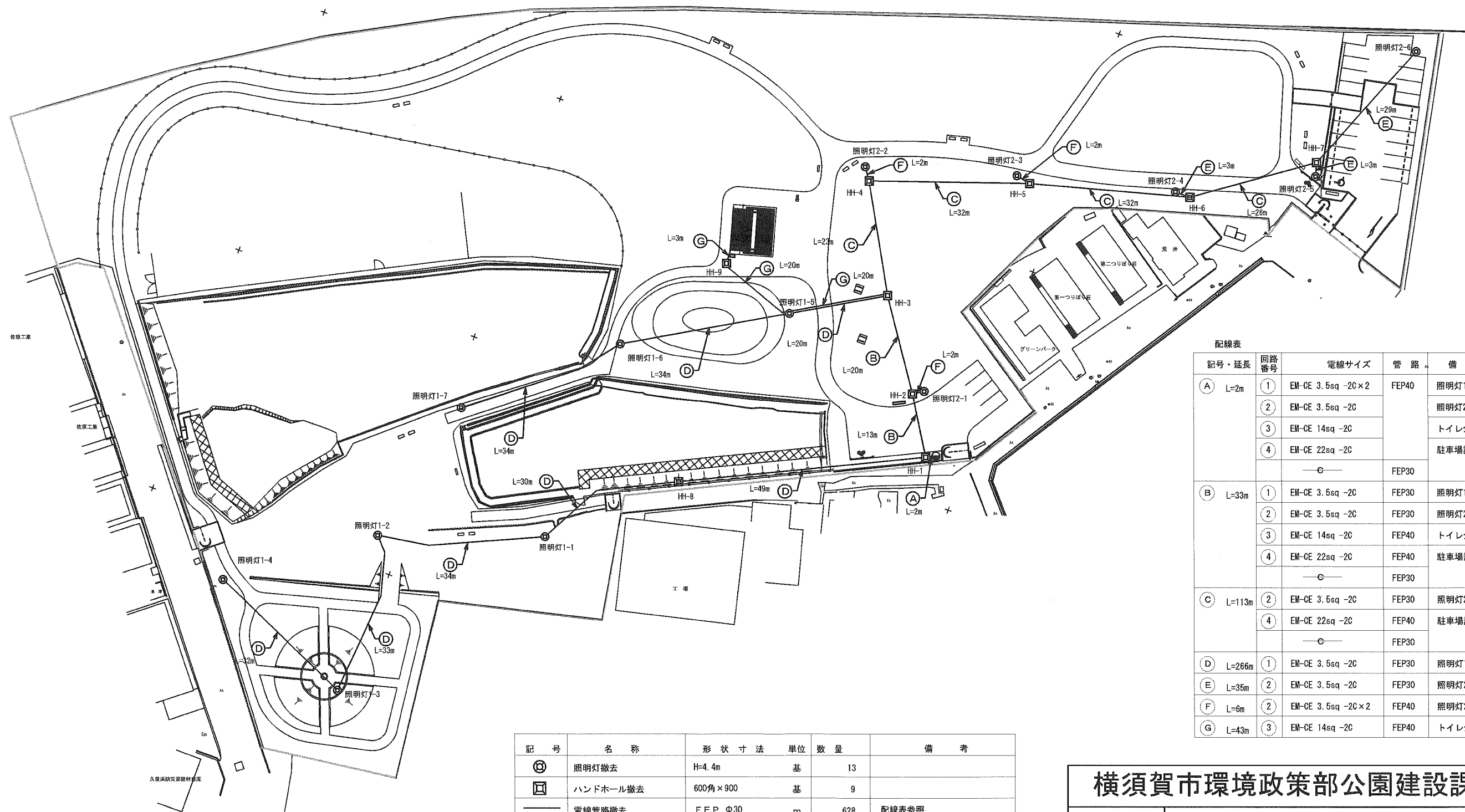
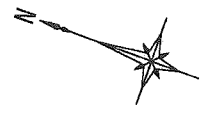
# 給排水設備撤去平面図



記号	名称	形状寸法	単位	数量	備考
→	硬質塩化ビニル管撤去	VU150	m	50.3	
→	硬質塩化ビニル管 コンクリート360°固定基礎撤去	VU150	m	30.0	
→	硬質塩化ビニル管 コンクリート360°固定基礎撤去	VU200	m	6.0	
→	給水管撤去	H1VP	m	236.0	
⊙	散水栓設置	H1VP	式	1	
⊕	ガスバルブ設置	PEK-バルブ 150A	式	1	

横須賀市環境政策部公園建設課					
工事名称	久里浜1丁目公園施設撤去工事				
図面名称	給排水設備撤去平面図				
図面番号	3/9	縮尺	1/800	製作 年月日	R2. 10
課長	主査	審査	設計		

# 電気設備撤去平面図



配線表

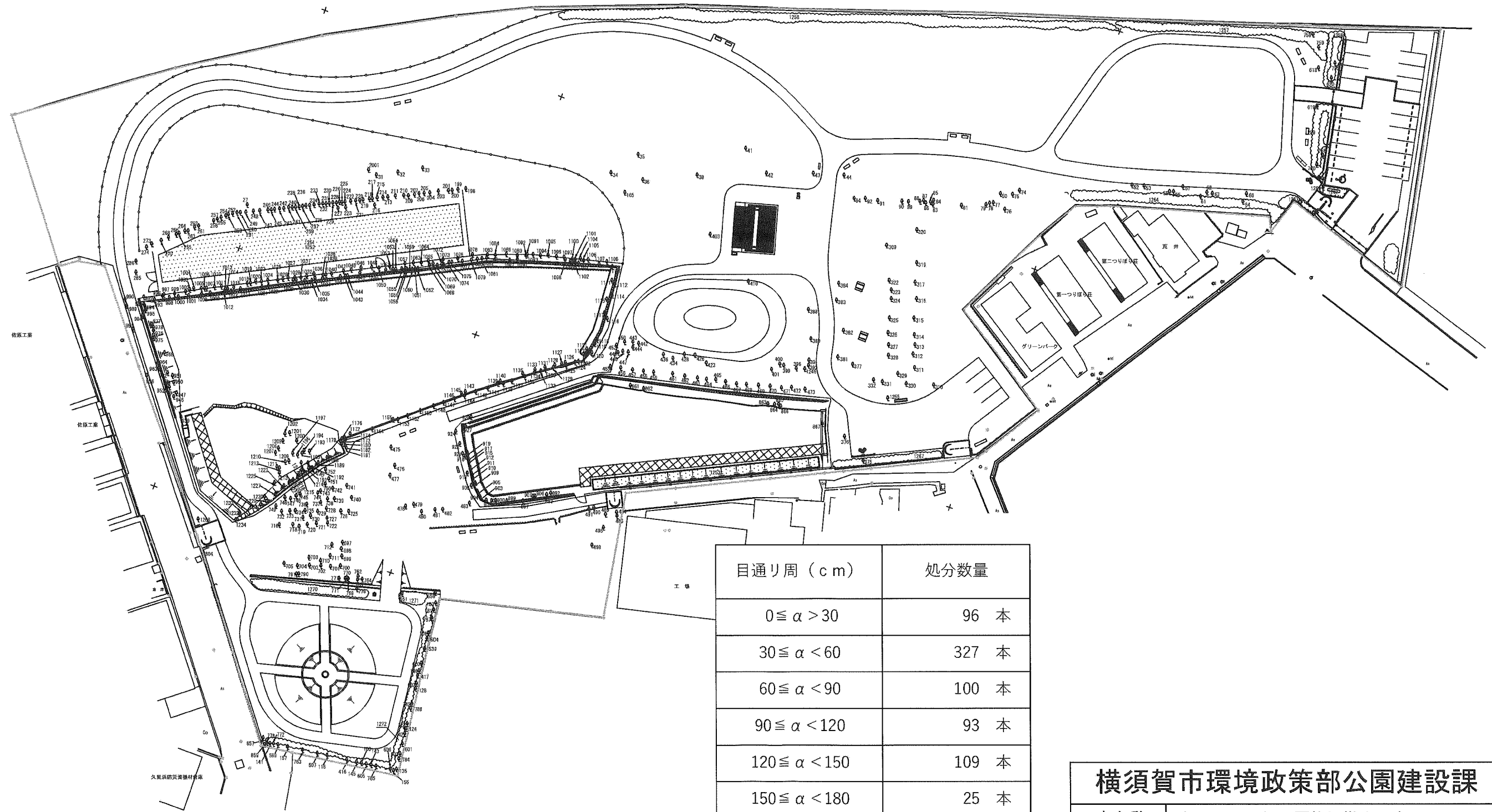
記号・延長	回路番号	電線サイズ	管路	備考
A L=2m	①	EM-CE 3.5sq -2C×2	FEP40	照明灯1
	②	EM-CE 3.5sq -2C		照明灯2
	③	EM-CE 14sq -2C		トイレ分電盤
	④	EM-CE 22sq -2C		駐車場設備用
		—C—	FEP30	
B L=33m	①	EM-CE 3.5sq -2C	FEP30	照明灯1
	②	EM-CE 3.5sq -2C	FEP30	照明灯2
	③	EM-CE 14sq -2C	FEP40	トイレ分電盤
	④	EM-CE 22sq -2C	FEP40	駐車場設備用
		—C—	FEP30	
C L=113m	②	EM-CE 3.5sq -2C	FEP30	照明灯2
	④	EM-CE 22sq -2C	FEP40	駐車場設備用
		—C—	FEP30	
D L=266m	①	EM-CE 3.5sq -2C	FEP30	照明灯1
E L=35m	②	EM-CE 3.5sq -2C	FEP30	照明灯2
F L=6m	②	EM-CE 3.5sq -2C×2	FEP40	照明灯2
G L=43m	③	EM-CE 14sq -2C	FEP40	トイレ分電盤

記号	名称	形状寸法	単位	数量	備考
⊙	照明灯撤去	H=4.4m	基	13	
□	ハンドホール撤去	600角×900	基	9	
—	電線管路撤去	FEP Φ30	m	628	配線表参照
—	電線管路撤去	FEP Φ40	m	236	配線表参照

**横須賀市環境政策部公園建設課**

工事名称	久里浜1丁目公園施設撤去工事				
図面名称	電気設備撤去平面図				
図面番号	4/9	縮尺	1/800	製作年月日	R2. 10
課長	主査	審査	設計		

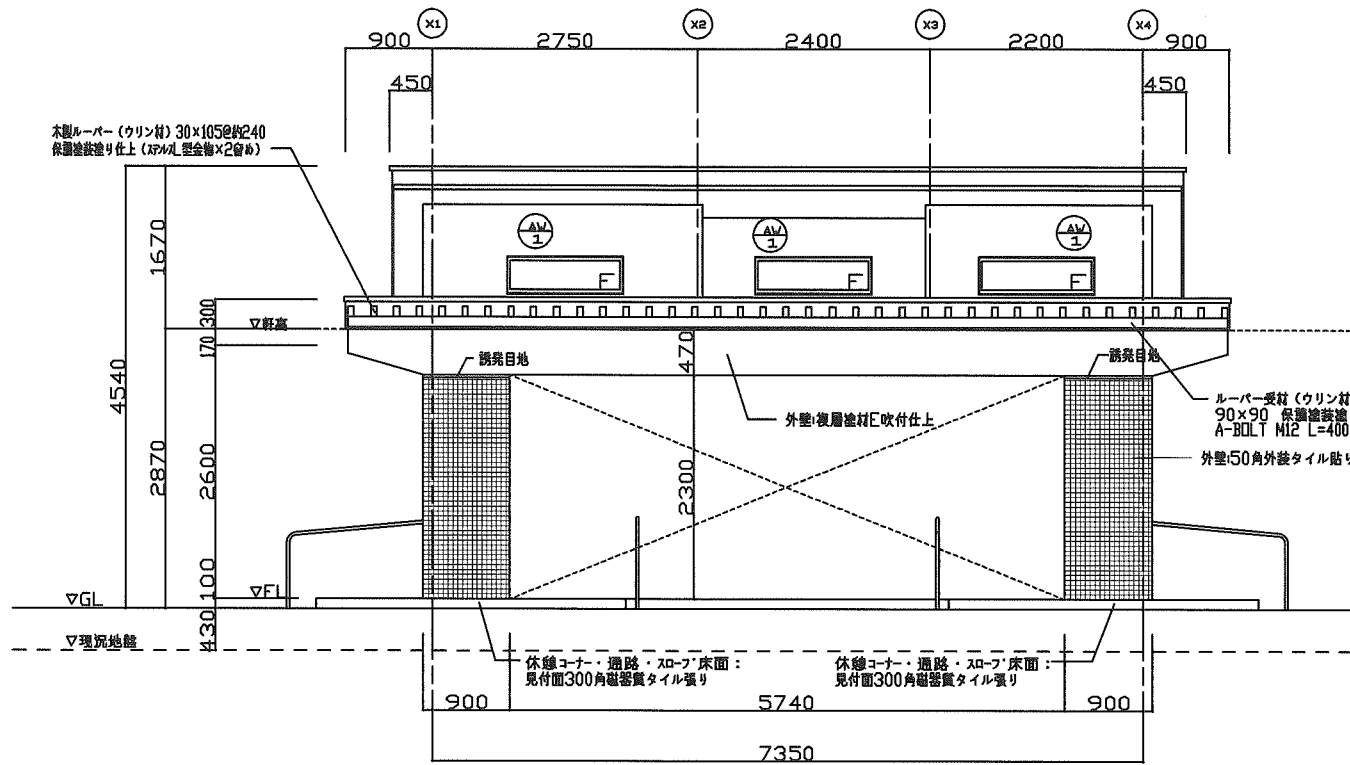
# 伐採・伐根平面図



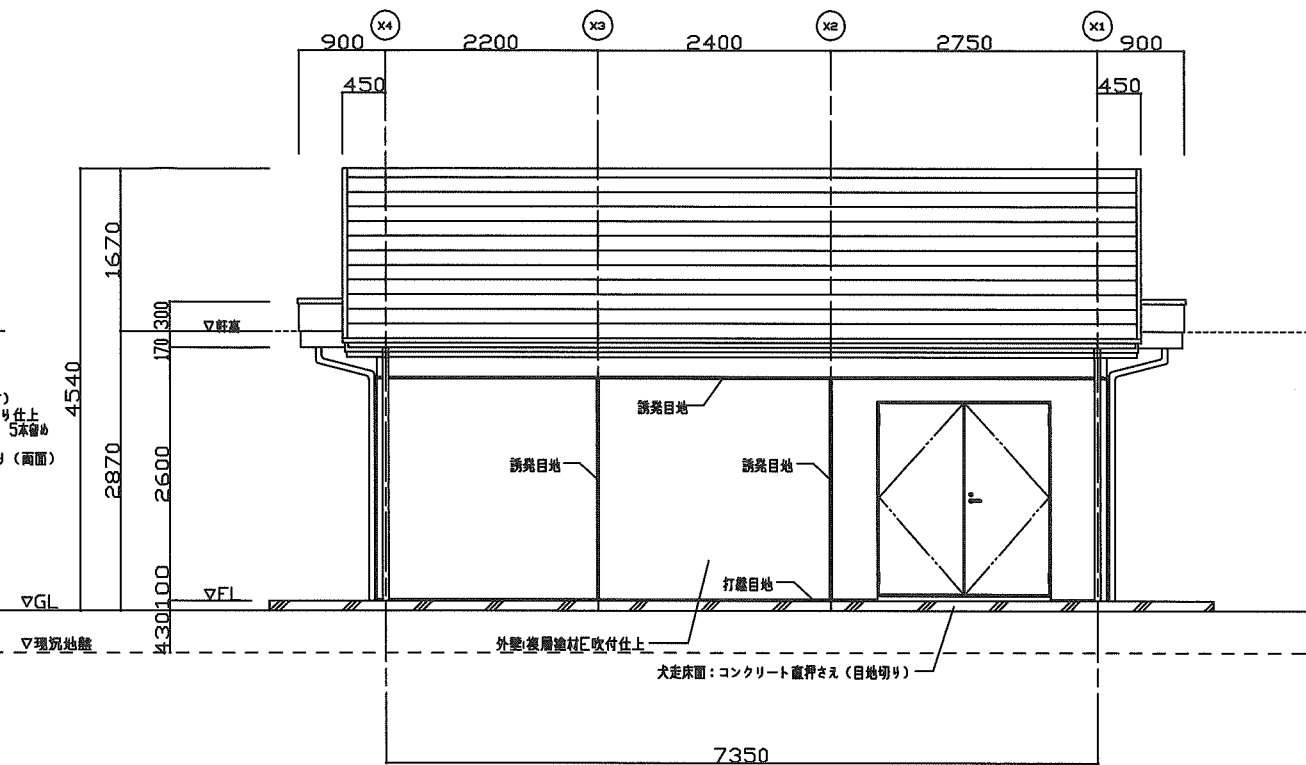
目通り周 (cm)	処分数量
$0 \leq \alpha < 30$	96 本
$30 \leq \alpha < 60$	327 本
$60 \leq \alpha < 90$	100 本
$90 \leq \alpha < 120$	93 本
$120 \leq \alpha < 150$	109 本
$150 \leq \alpha < 180$	25 本
$180 \leq \alpha < 210$	3 本
$210 \leq \alpha < 240$	5 本
機械草刈	8742 m <sup>2</sup>

横須賀市環境政策部公園建設課					
工事名称	久里浜1丁目公園施設撤去工事				
図面名称	伐採・伐根平面図				
図面番号	5/9	縮尺	1/800	製作年月日	R2. 10
課長	主査	審査	設計		

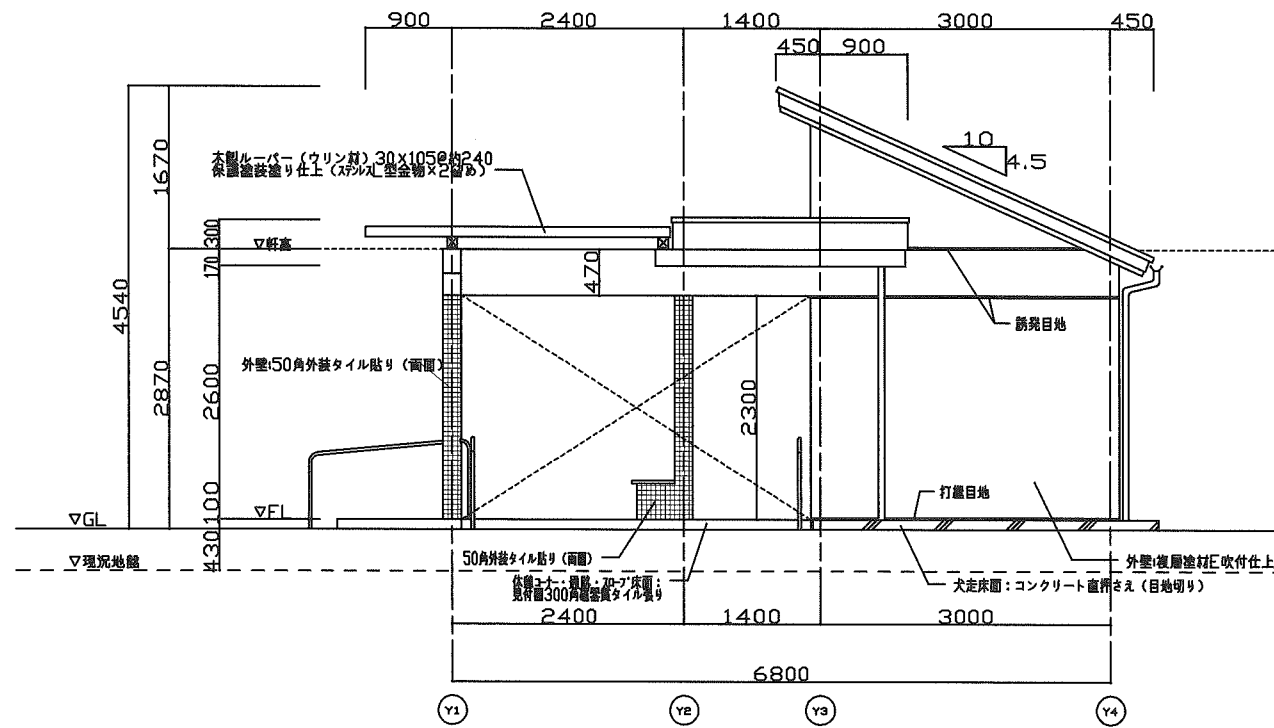
# 既設トイレ立面図



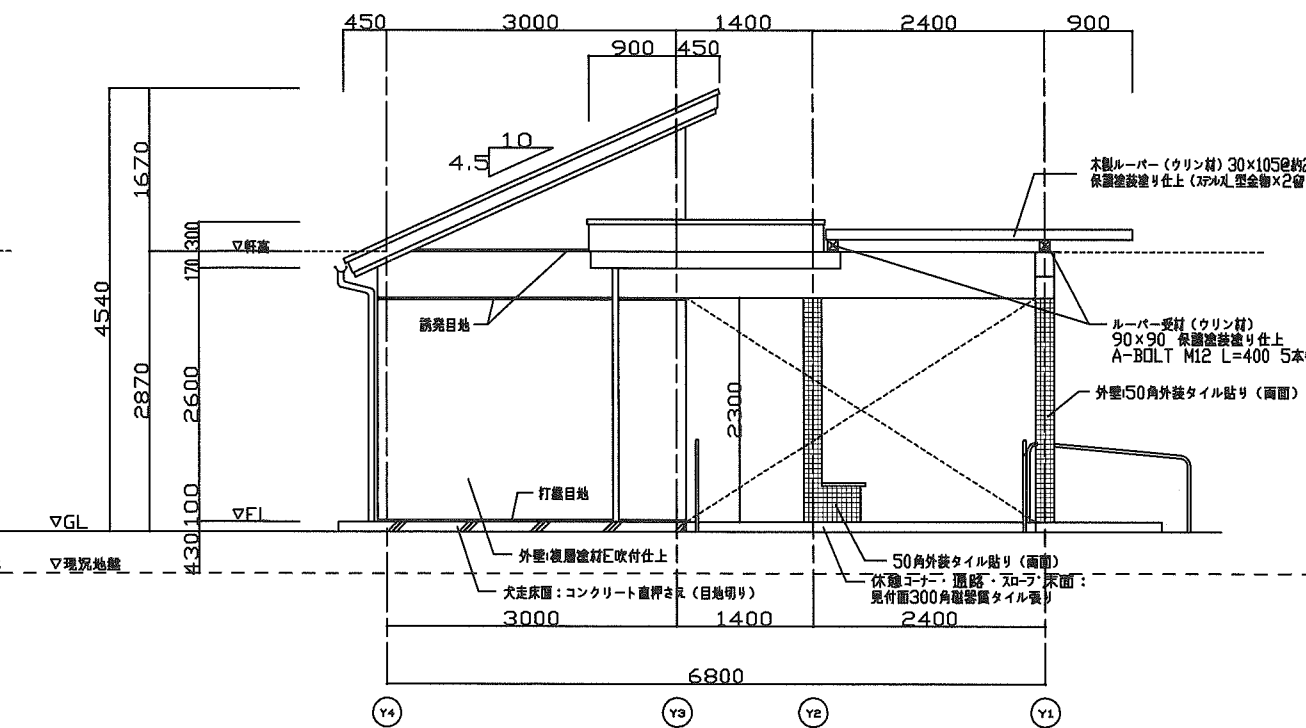
南立面図 S=1:75



北立面図 S=1:75



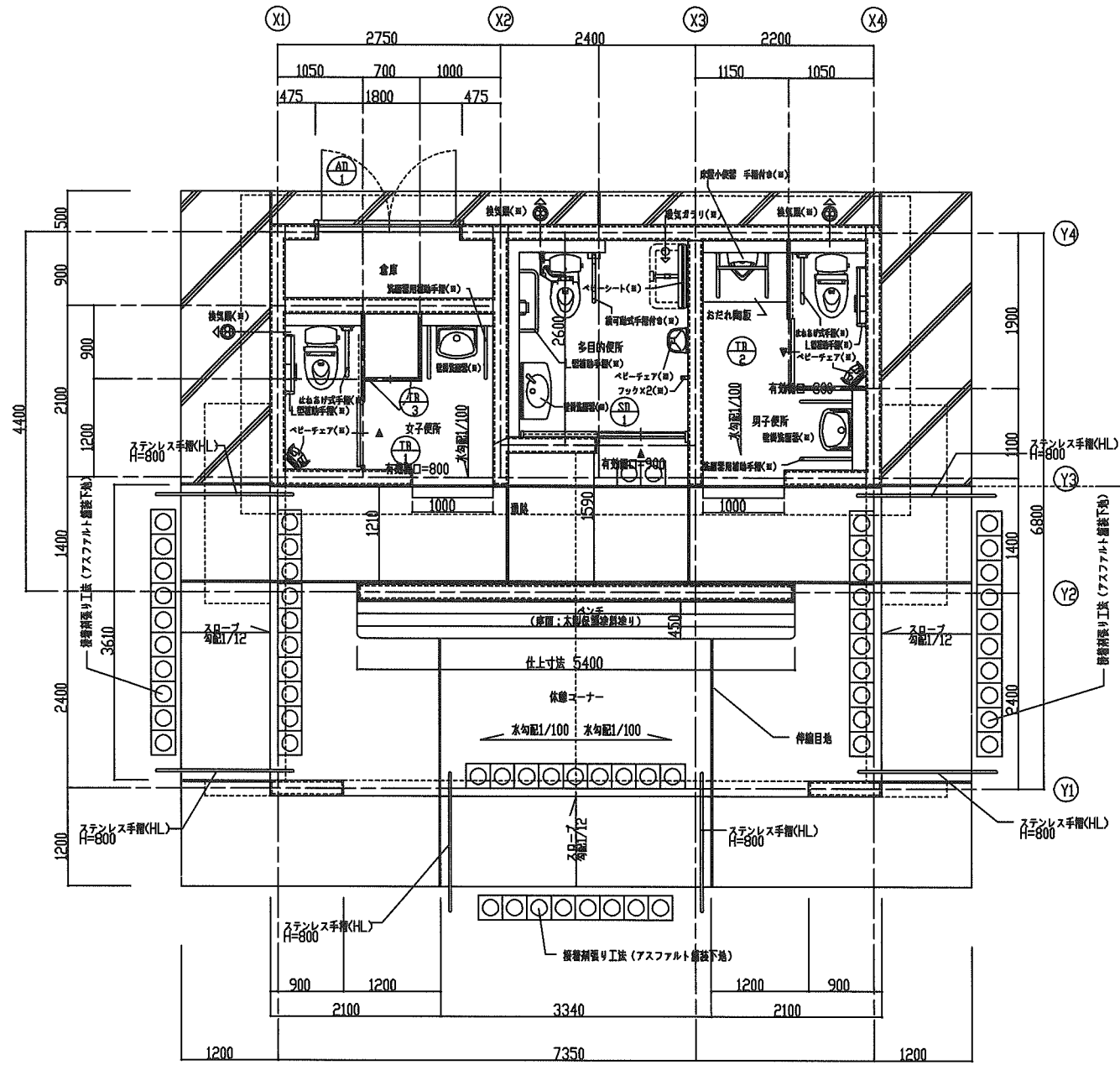
東立面図 S=1:75



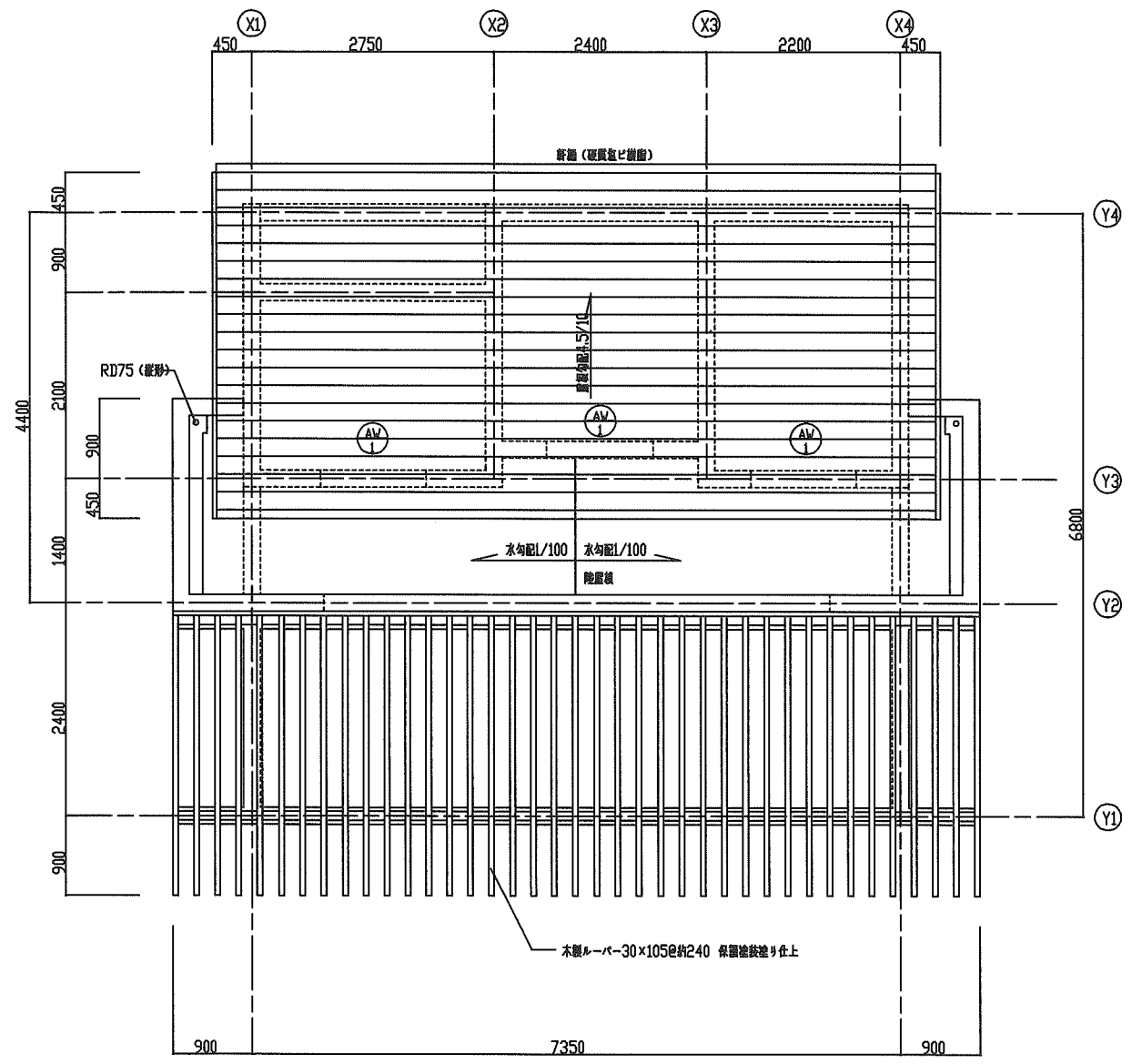
西立面図 S=1:75

横須賀市環境政策部公園建設課					
工事名称	久里浜1丁目公園施設撤去工事				
図面名称	既設トイレ立面図				
図面番号	6/9	縮尺	図示	製 年 月 日	R2. 10
課 長	主 査	審 査	設 計		

既設トイレ平面図・屋根伏図



平面図 S=1:75

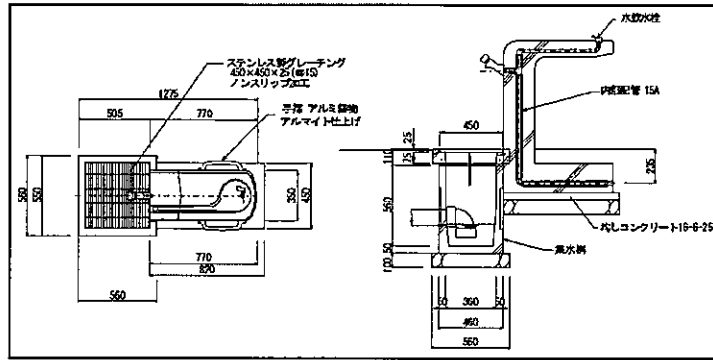


屋根伏図 S=1:75

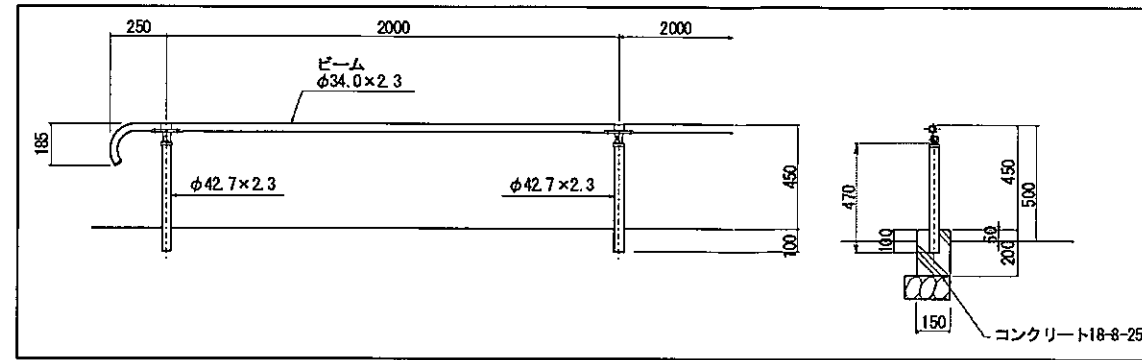
横須賀市環境政策部公園建設課					
工事名称	久里浜1丁目公園施設撤去工事				
図面名称	既設トイレ平面図・屋根伏図				
図面番号	7/9	縮尺	図示	製 年 月 日	R2. 10
課 長	主 査	審 査	設 計		

# 撤去構造図 1

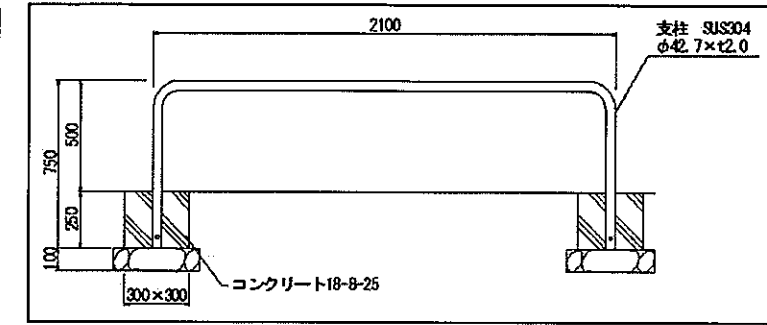
水飲み



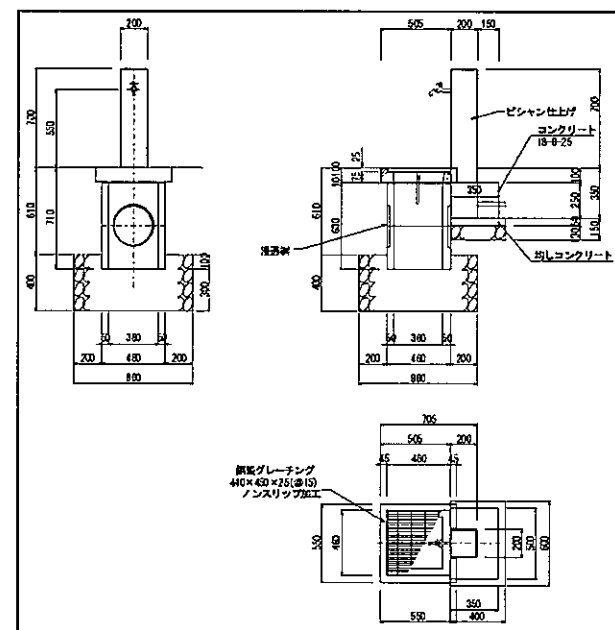
パイプ柵



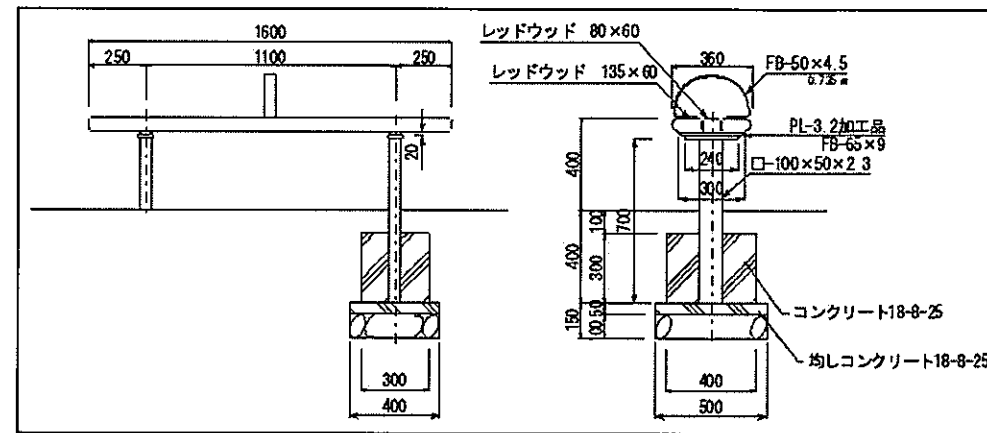
駐輪柵



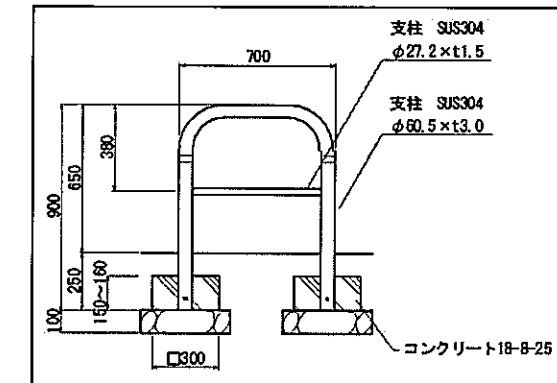
水栓柱



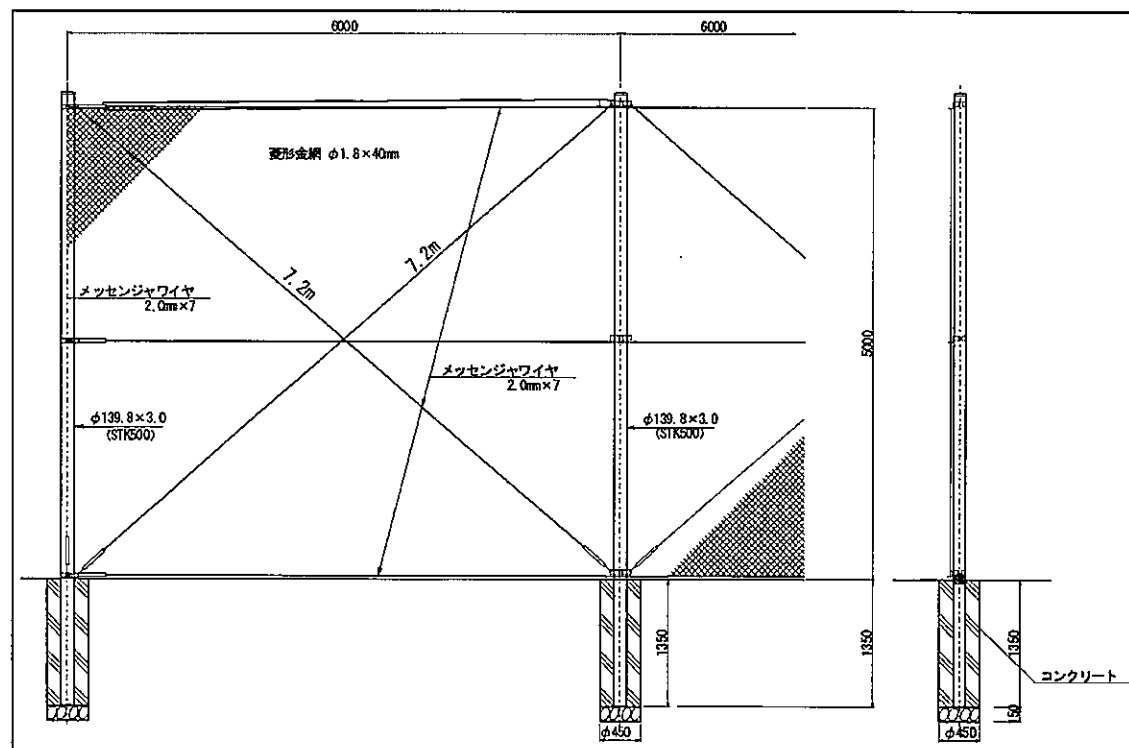
ベンチ



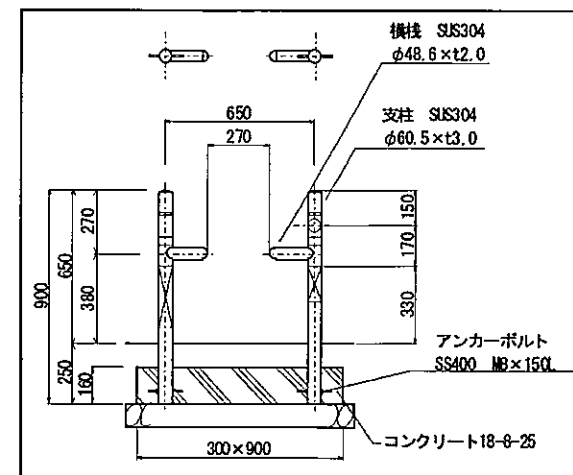
車止め 1



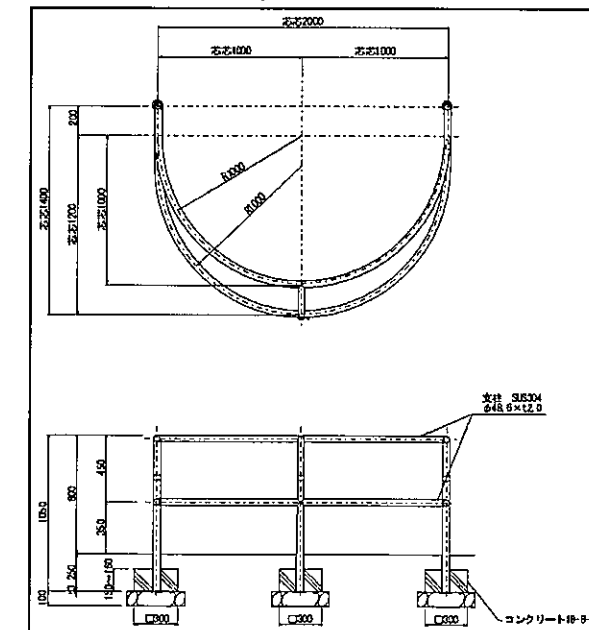
防球フェンス



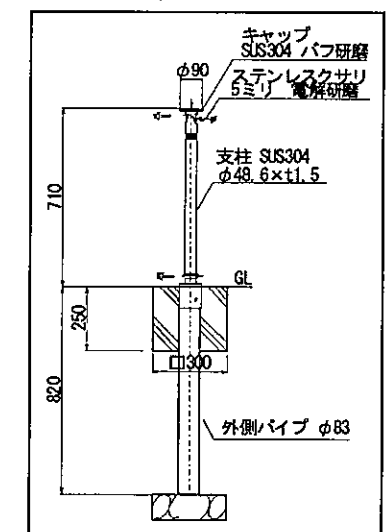
車止め 3



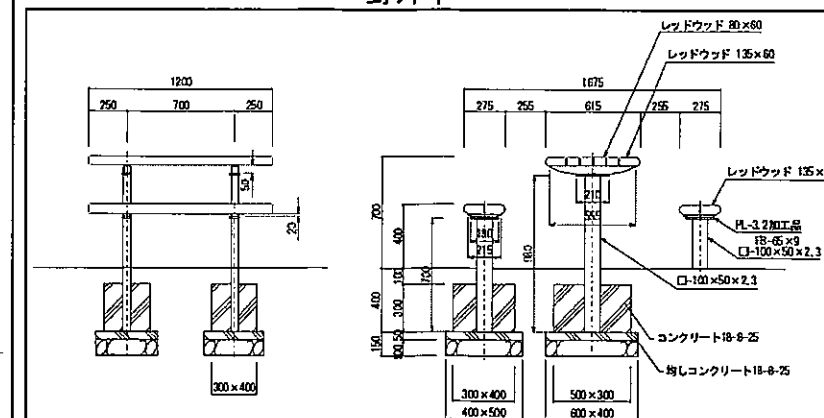
車止め 5



車止め 7



野外卓



【参考図】

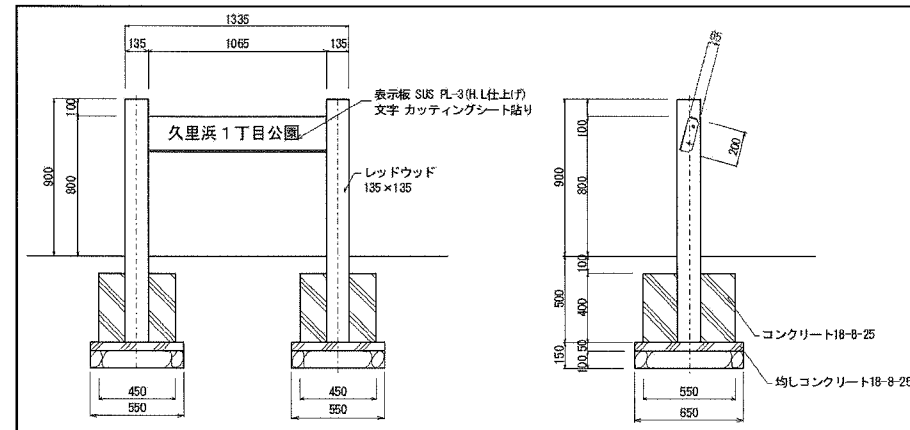
横須賀市環境政策部公園建設課

工事名称	久里浜1丁目公園施設撤去工事				
図面名称	撤去構造図 1				
図面番号	8/9	縮尺	No scale	製作年月日	R2. 10
課長	主査	審査	設計		

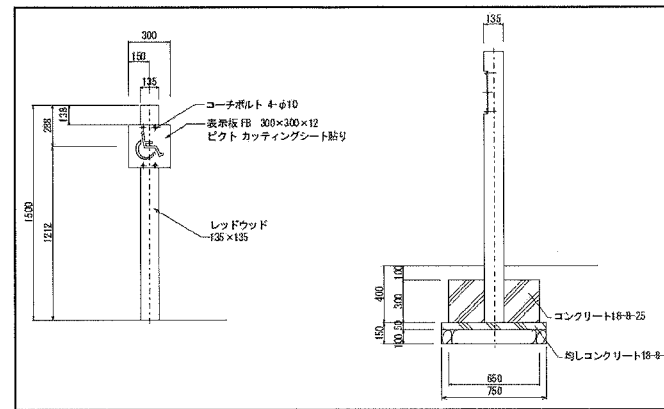


## 撤去構造図 2

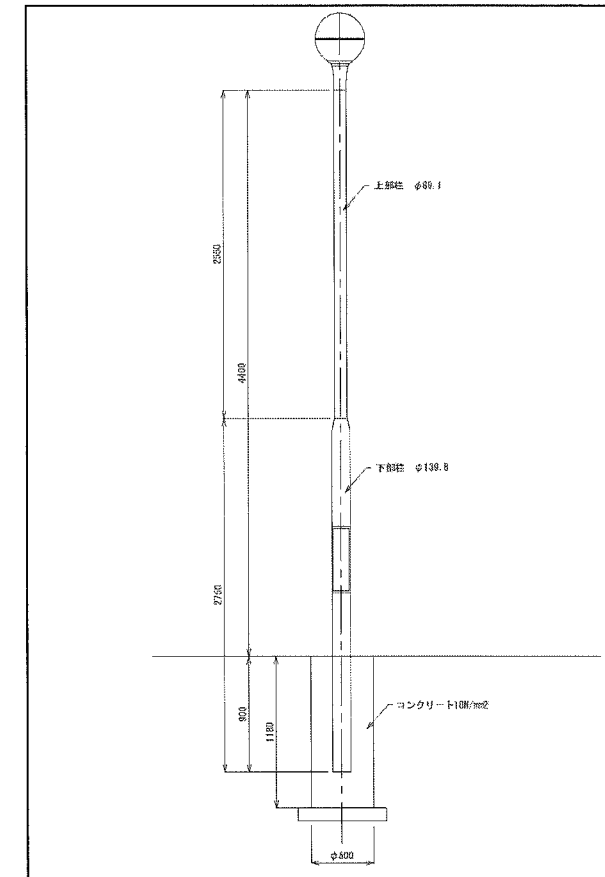
園名板



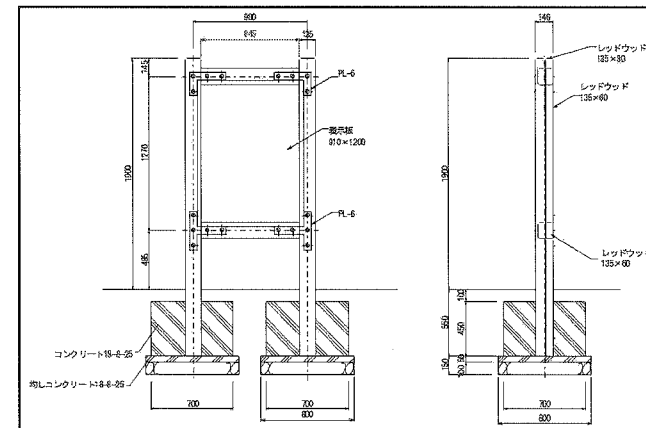
表示看板



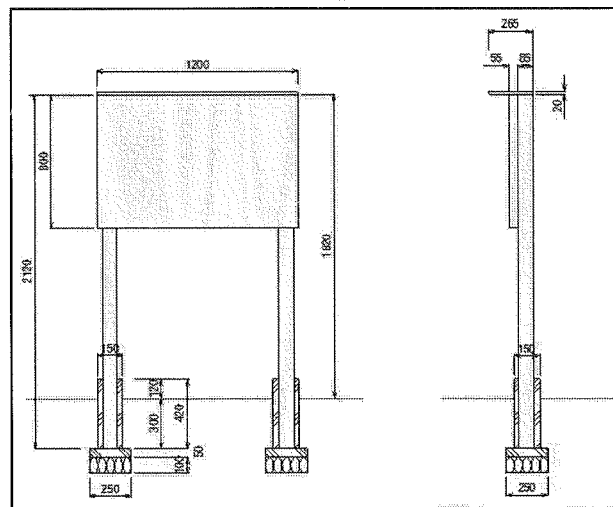
照明灯



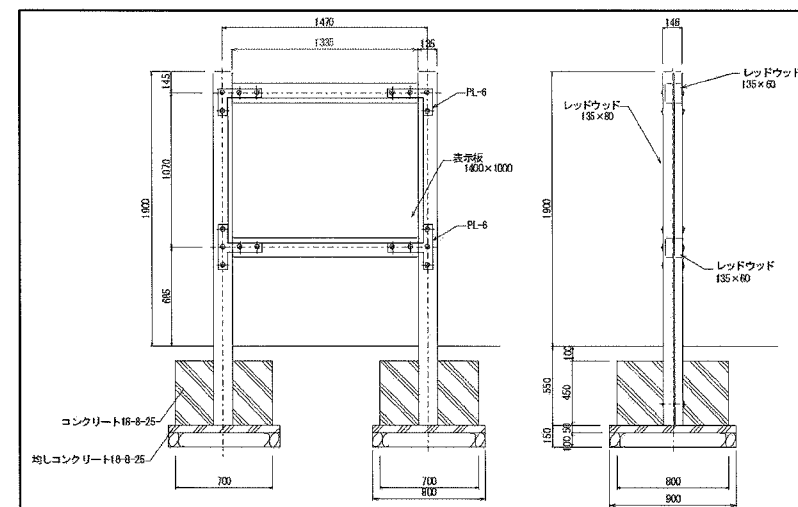
案内看板 1



掲示板



案内看板 2



【参考図】

### 横須賀市環境政策部公園建設課

工事名称	久里浜1丁目公園施設撤去工事				
図面名称	撤去構造図 2				
図面番号	9/9	縮尺	No scale	製作年月日	R2. 10
課長	主査	審査	設計		