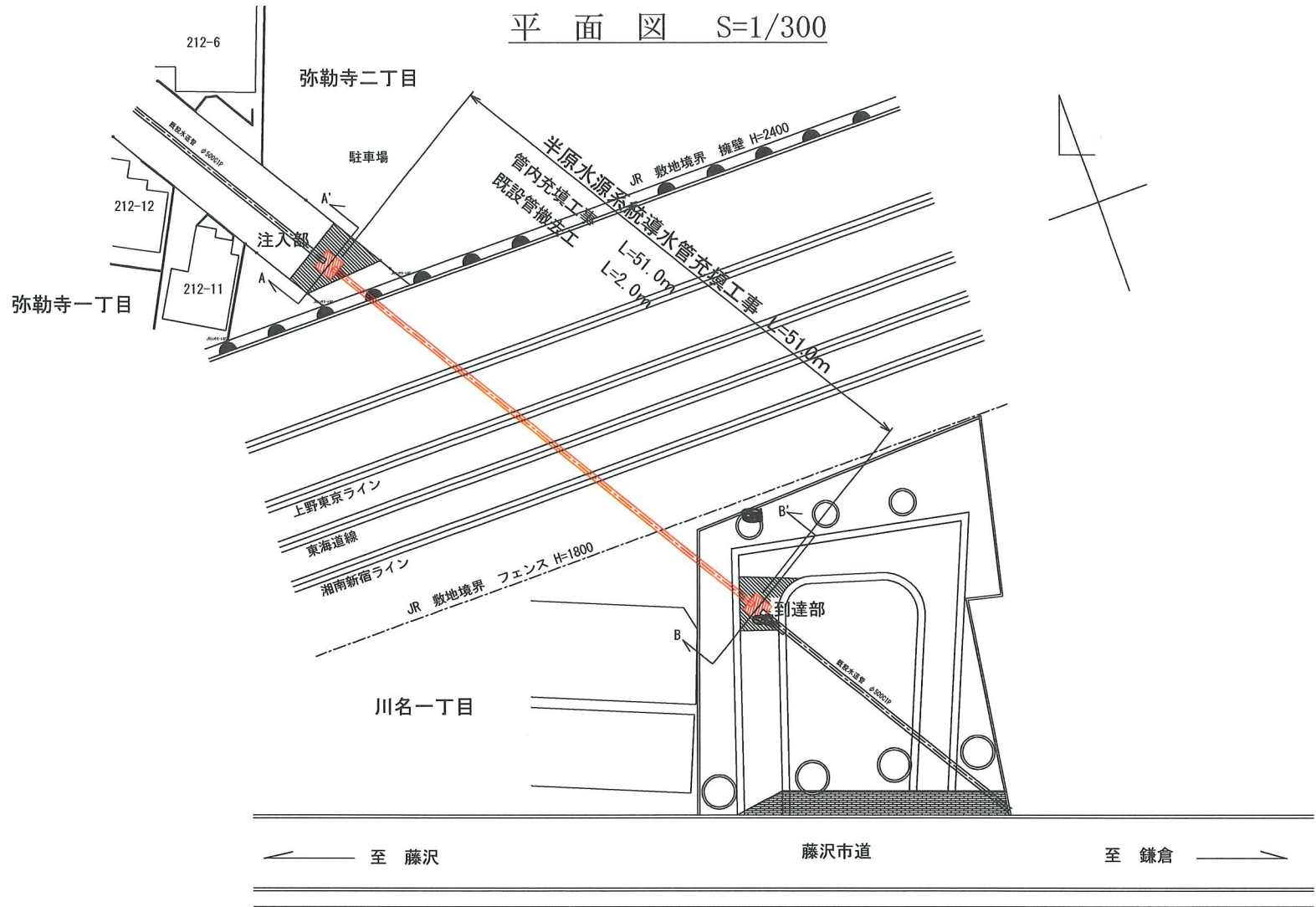
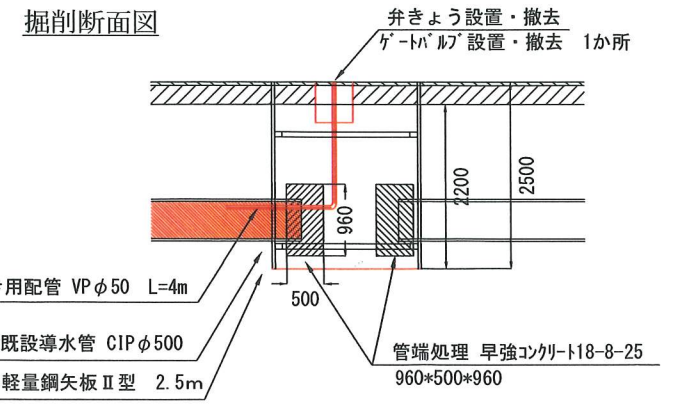
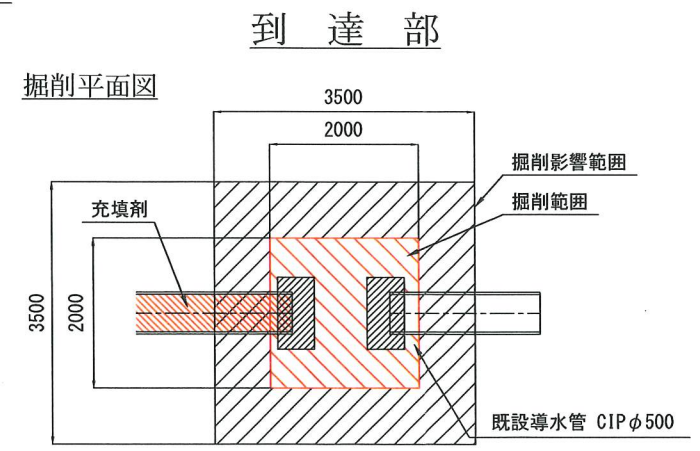
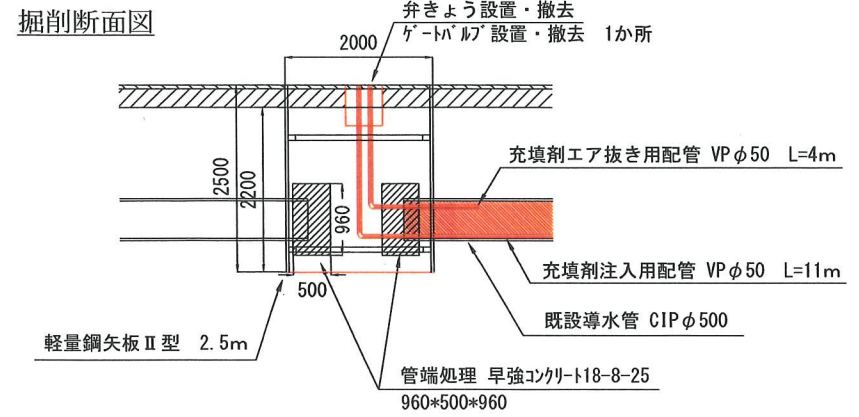
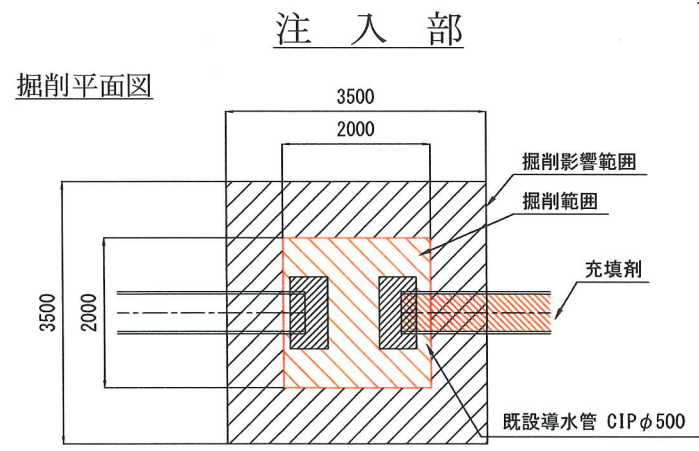


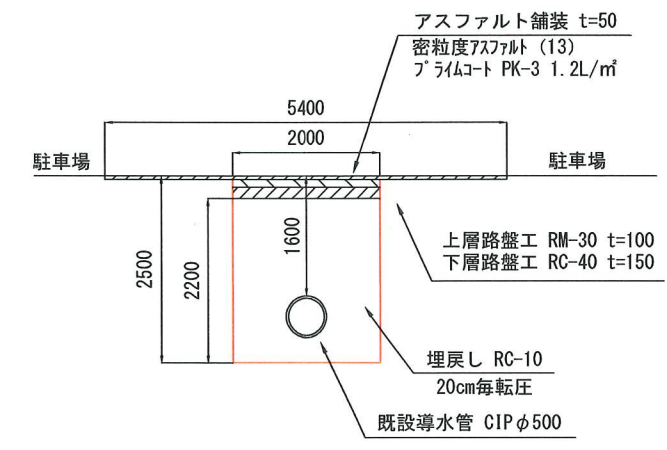
| | | | | |
|--------------------------------|-----|----|----|-----|
| 設計図 1 / 1枚 | | | | |
| 工事名 | | | | |
| 半原水源系統導水管充填工事(2020の2) | | | | |
| 工事場所 | | | | |
| 藤沢市弥勒寺1丁目19番先から 川名1丁目13番先まで | | | | |
| 図面名称 | | | | |
| 平面図、掘削図、断面図 | | | | |
| 図面番号 | | | | |
| 施工業者 | | | | |
| 令和2年(2020年)9月 | | | | |
| 課長 | 係長等 | 設計 | 監督 | 検査員 |
| | | | | |
| 横須賀市上下水道局技術部浄水課 | | | | |
| 計画課 | | | | 私道無 |
| 原図用紙サイズA1 | | | | |



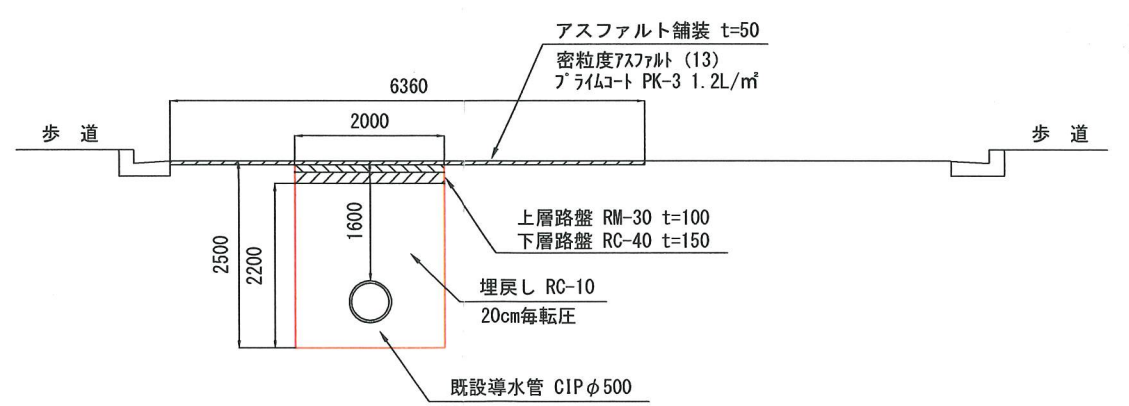
掘削図 S=1/50



A-A' 断面図 S=1/50



B-B' 断面図 S=1/50



※ 路盤復旧は、掘削幅と同様の範囲を行う。
 ※ 路面復旧は、原則掘削影響範囲についてを行うが、本現場については現況道路に合わせて路面復旧範囲を行うものとしている。