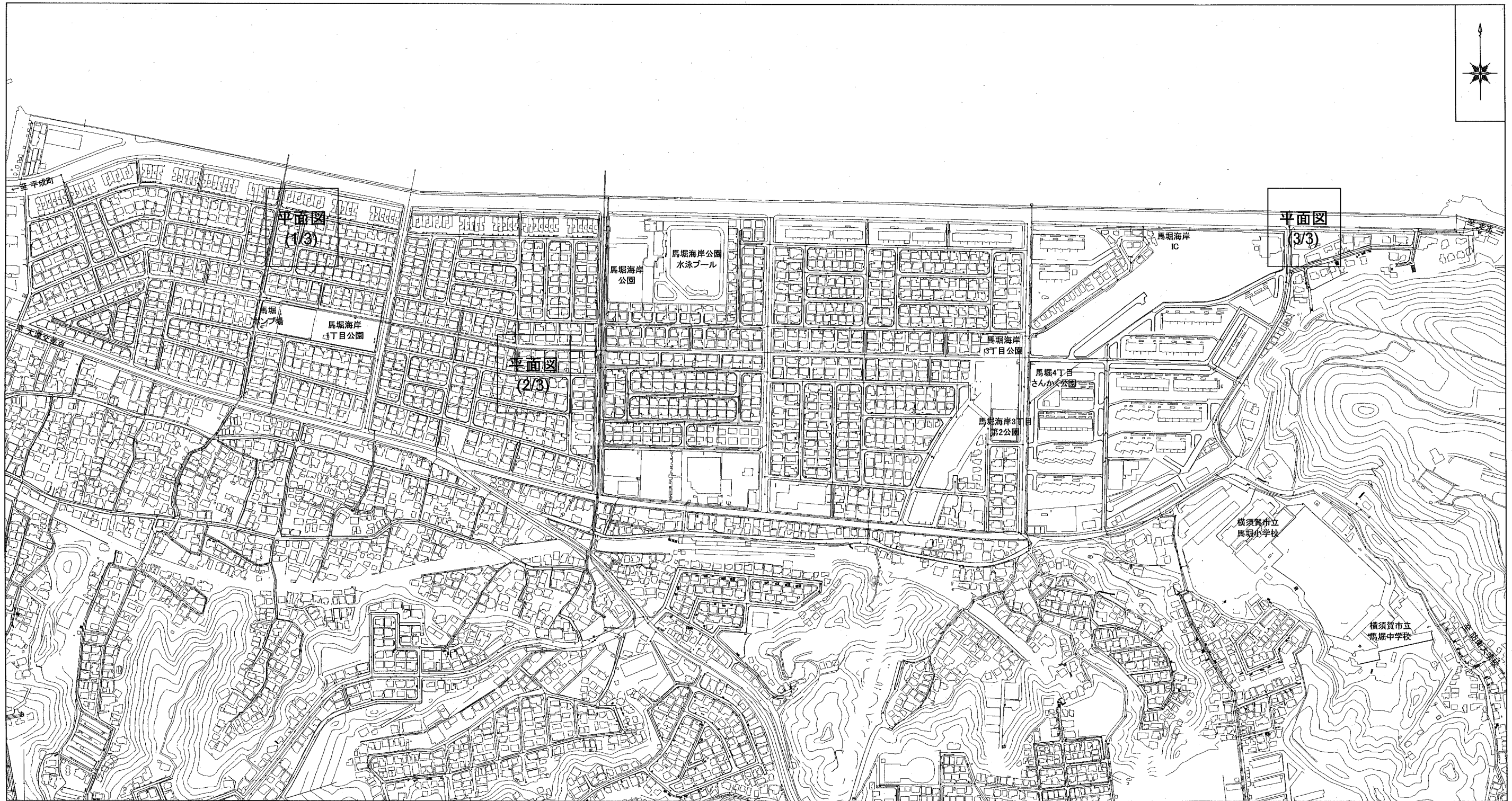


位置図 S=1:5,000



横須賀市馬堀海岸1丁目25番地先から4丁目3番地先まで

横須賀市上下水道局				
図名	面称	6工区馬堀排水区合流管ほか更生工事		
種別	位置図			
縮尺	図示	図番	面号	1 / 4
製年	作月	令和2年10月 日		
課長	係長	担当者	設計者	

平面図(1/3) S=1:500



平面図(2/3) S=1:500



横須賀市上下水道局					
図名	面稱	6工区馬堀排水区合流管ほか更生工事			
種別	平面図(1/3)・平面図(2/3)				
縮尺	図示	図番	面号	2 / 4	
製作年	令和2年10月 日				
課長	係長	担当者	設計者		

平面図(3/3) S=1:500

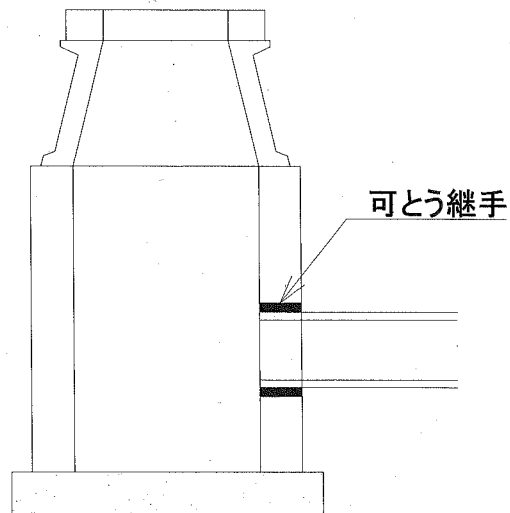


横須賀市上下水道局			
図名	面称	6工区馬堀排水区合流管ほか更生工事	
種別	平面図(3/3)		
縮尺	図示	図番	面号 3 / 4
製年	令和2年10月 日		
課長	係長	担当者	設計者

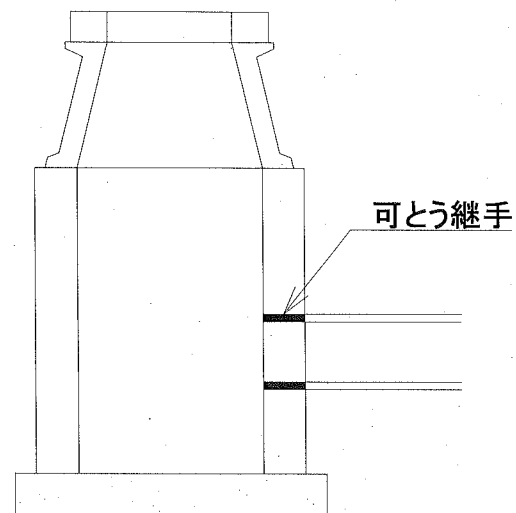
数量表

記号	管渠 管理番号	上流MH 管理番号	下流MH 管理番号	補単 区分	施工 区分	管径 (mm)	既設管種	MH間延長 (m)	更生管 延長 (参考) (m)	更生管材 延長 (参考) (m)	上流土被り (m)	下流土被り (m)	軸荷重	更生 構造	穿孔工 (箇所)	前処理工			本管マンホール接続部耐震化 (参考)	
																突出 (箇所)	モルタル除去 (箇所)	木根 (箇所)	上流	下流
a	13560	77894	59908	補助	昼間	450	HP(ヒューム管)	42.20	41.00	42.20	2.15	2.41	T-25	自立管	10	-	-	-	タイプII	タイプII
b	5925	34143	73323	補助	昼間	400	HP(ヒューム管)	34.50	33.60	34.50	2.21	2.36	T-25	自立管	9	-	-	-	タイプII	タイプII
c	23040	25694	5756	補助	昼間	350	HP(ヒューム管)	22.70	21.80	22.70	1.95	1.85	T-25	自立管	4	-	-	-	タイプII	タイプII

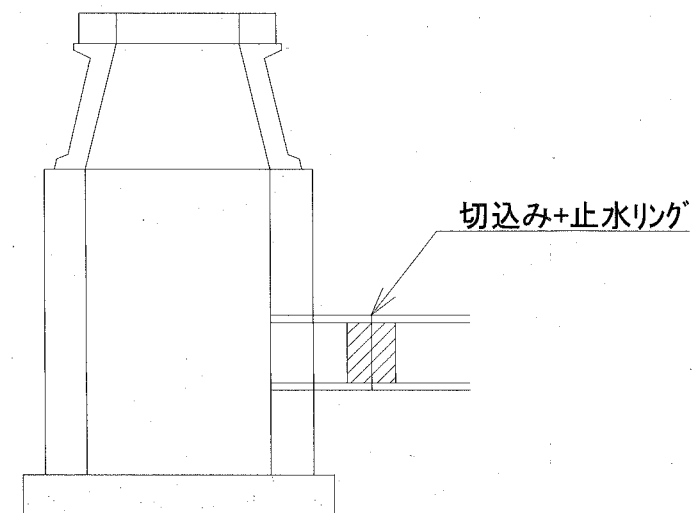
(参考)



タイプI



タイプII



タイプIII

横須賀市上下水道局				
図名	面称	6工区馬堀排水区合流管ほか更生工事		
種別	数量表			
縮尺	NON SCALE	図番	面号	4 / 4
製年	作月	令和2年10月 日		
課長	係長	担当者	設計者	