

工事件名
市立明浜小学校鉄骨階段改修工事

工事概要
屋外鉄骨階段改修工事
(工事場所1:鉄骨階段A、工事場所2:鉄骨階段B、工事場所3:鉄骨階段C)

工事内容

1. 鉄骨階段補修(鉄骨階段A)

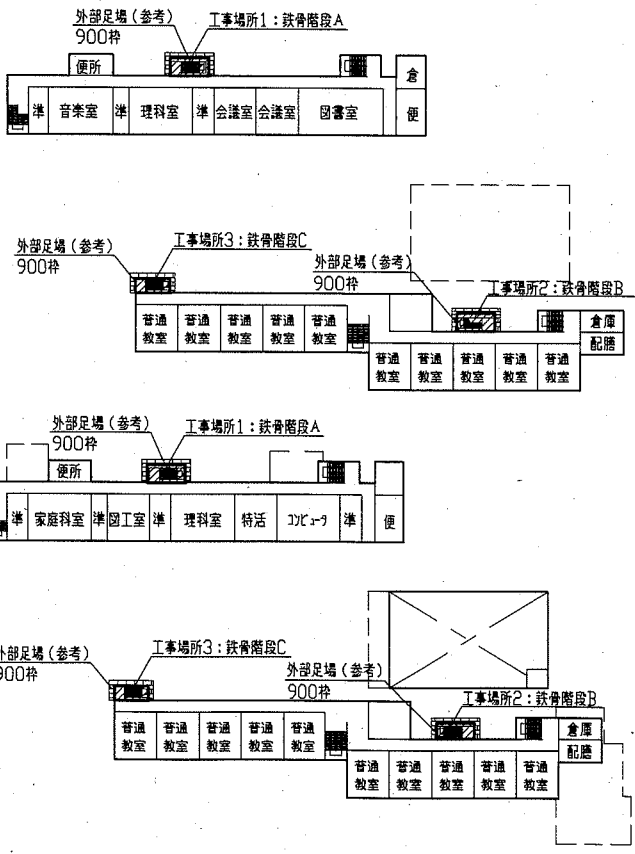
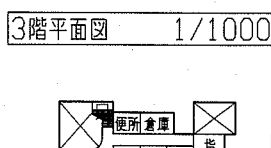
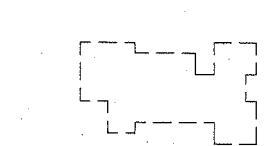
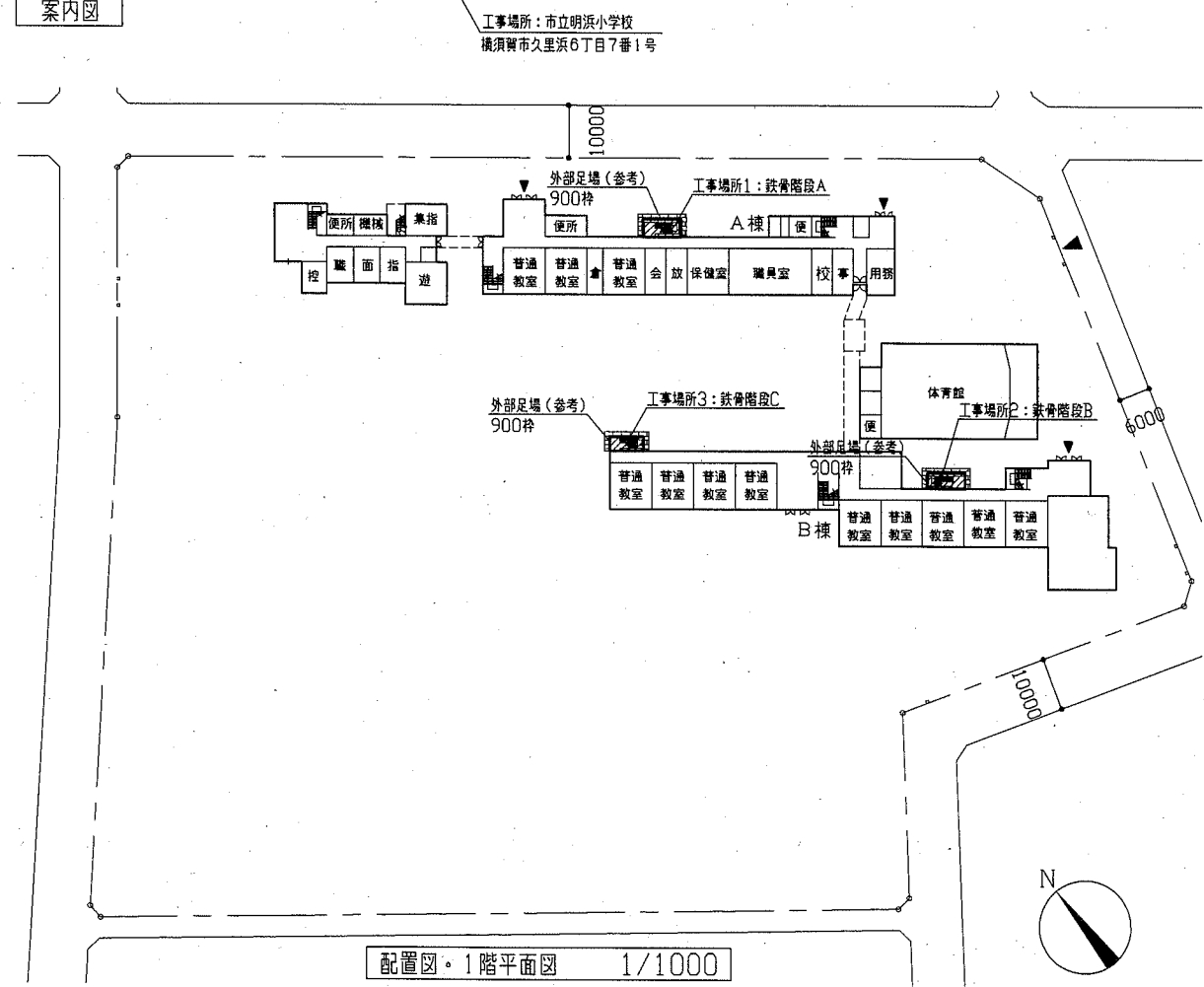
- ・ささら 撤去・新設 C-200*75*20*t3.2
L=800程度 接着系7か*MM16、固定7か共 4か所
L=800程度 *MM16、固定7か共 1か所
L=3830 *MM16、接着系7か*MM16、固定7か共 1か所
- ・手すり下柵 撤去・新設 C-60*30*10*t2.3
L=200程度 4か所
- ・手すり柱 撤去・新設 □-60*60*t2.3
L=1180 1か所
- ・梁 部分補強PL取付け t4.5
L=900 H=150 1か所
- ・フタ 撤去・新設 φ16
L=2410 GPL共 1本
- ・床材 撤去・新設 t30程度
900*1280 1か所
- ・基礎欠損部補修 1*樹脂充填工法
100*100 1か所

2. 鉄骨階段補修(鉄骨階段B)

- ・ささら 撤去・新設 C-200*75*20*t3.2
L=2920 *MM16、固定7か共 4か所
L=800程度 *MM16、固定7か共 2か所
- ・梁 撤去・新設 撤去:2C-150*50*20*t2.3
新設:□-150*100*t3.2
L=2120 両端CT-150*100*t9 8か所
- ・梁 撤去・新設 撤去:2C-100*50*20*t2.3
新設:□-100*100*t3.2
L=2110 両端CT-100*100*t9 4か所
L=1150 両端CT-100*100*t9 4か所
- ・根太 撤去・新設 C-100*50*20*t2.3
L=2110 *共 6か所
- ・根太 撤去・新設 C-100*50*20*t2.3
L=1150 *共 6か所
- ・柱脚部分 撤去・新設 撤去:2C-100*50*20*t2.3 L=1400
新設:□-100*100*t3.2 L=1300
7か*MM16、BPL、接合PL共 1か所
- ・踊場 撤去・新設 t3.2
2320*2310 水抜き穴共 2か所
2320*1350 水抜き穴共 2か所
- ・基礎・根巻コンクリート 撤去・新設 撤去:W500*D500*H450
捨てコンクリート、砕石共
新設:W500*D500*H500
捨てコンクリート、砕石、鉄筋D13@200共共
- ・仮設梁 設置・取外し C-100*50*20*t2.3
L=2320 PL-t4.5共 4か所

3. 鉄骨階段補修(鉄骨階段C)

- ・ささら 撤去・新設 C-200*75*20*t3.2
L=800 接着系7か*MM16、固定7か共 6か所
L=3760 *MM16、接着系7か*MM16、固定7か共 1か所
- ・根太 新設 C-100*50*20*t2.3
L=1000 *共 6か所
- ・手すり1 撤去・新設 上柵、下柵、手すり柱、手すり子、固定7か共
L=2270 2か所
- ・手すり2 撤去・新設 上柵、下柵、手すり柱、手すり子、固定7か共
L=530 1か所
- ・手すり下柵 撤去・新設 撤去:C-60*30*10*t2.3
新設:□-60*30*t2.3
L=2000 1か所
- ・手すり柱 撤去・新設 撤去:C-60*30*10*t2.3
新設:□-60*60*t2.3
L=1170 1か所
- ・梁部分補強PL取付け t4.5
L=2000 H=150 1か所
- ・フタ 撤去・新設 φ12
L=2100 GPL共 4本
L=2750 GPL共 2本
- ・踊場 撤去・新設 編鋼板t3.2
2200*1200 水抜き穴共 1か所
- ・根巻コンクリート 新設
W1430*D400*H150 2か所
- ・床材 撤去・新設 t30程度
1390*450 1か所
- ・欠損(鉄筋露出部)補修 1*樹脂充填工法
100*100 2か所



4. 鉄骨階段補修(共通)

- ・踏板 撤去・新設 編鋼板t3.2
L=280 受け7か共 A・B・C合計 130か所
- ・穴塞ぎ補修 PL-t4.5*90*90
A・B・C合計 20か所

5. 鉄部塗装(鉄骨階段A・B・C共通)

下地調整:既存面R種、新規面RA種
塗装:耐候性塗料塗り

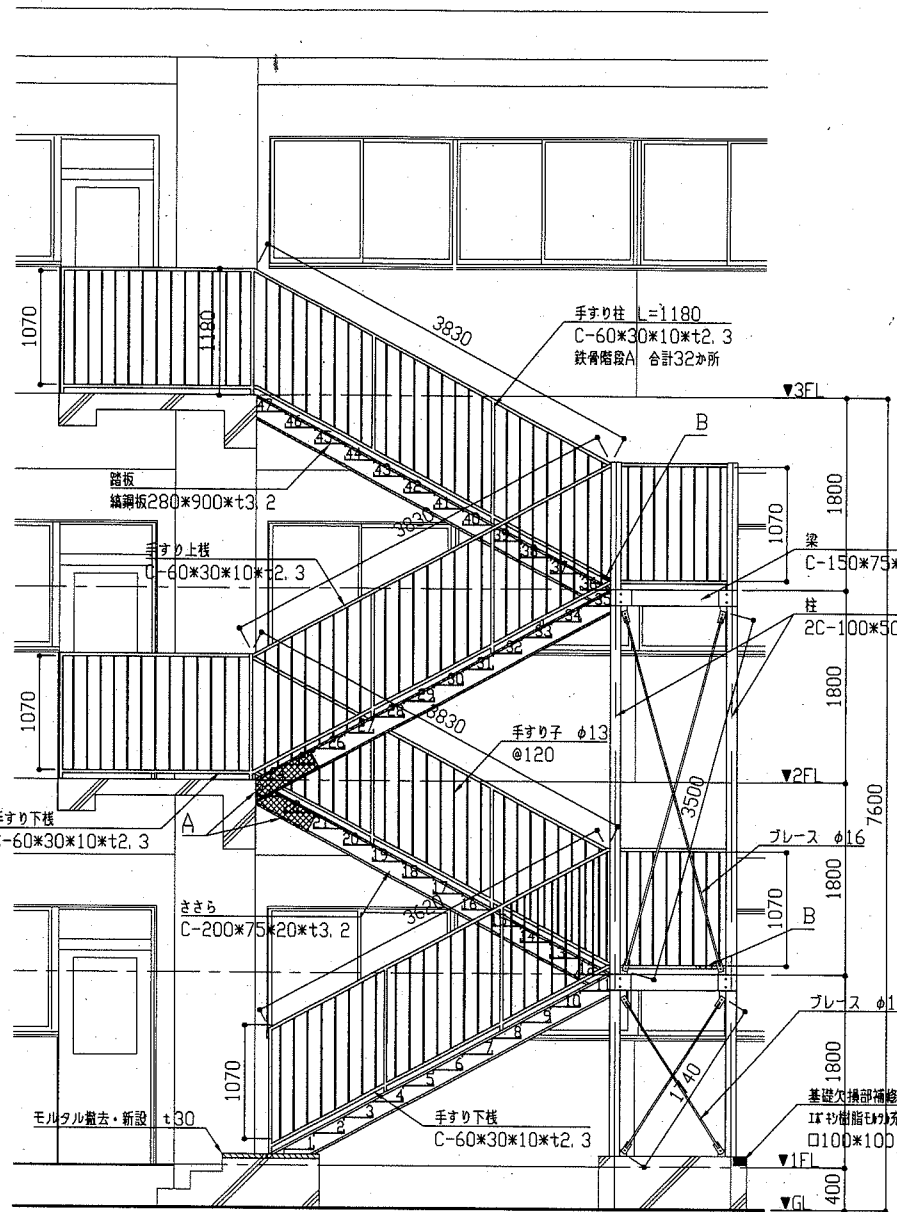
既存面は耐候性塗料塗りB種 仕上1級(フッ素)
下塗り(2回):変性1*樹脂プライマー
中塗り:鋼構造物用耐候性塗料
上塗り:鋼構造物用耐候性塗料

新規面は耐候性塗料塗りA種 仕上1級(フッ素)
下塗り(1回):シンナープライマー
下塗り(2回):構造物用錆止めペイント

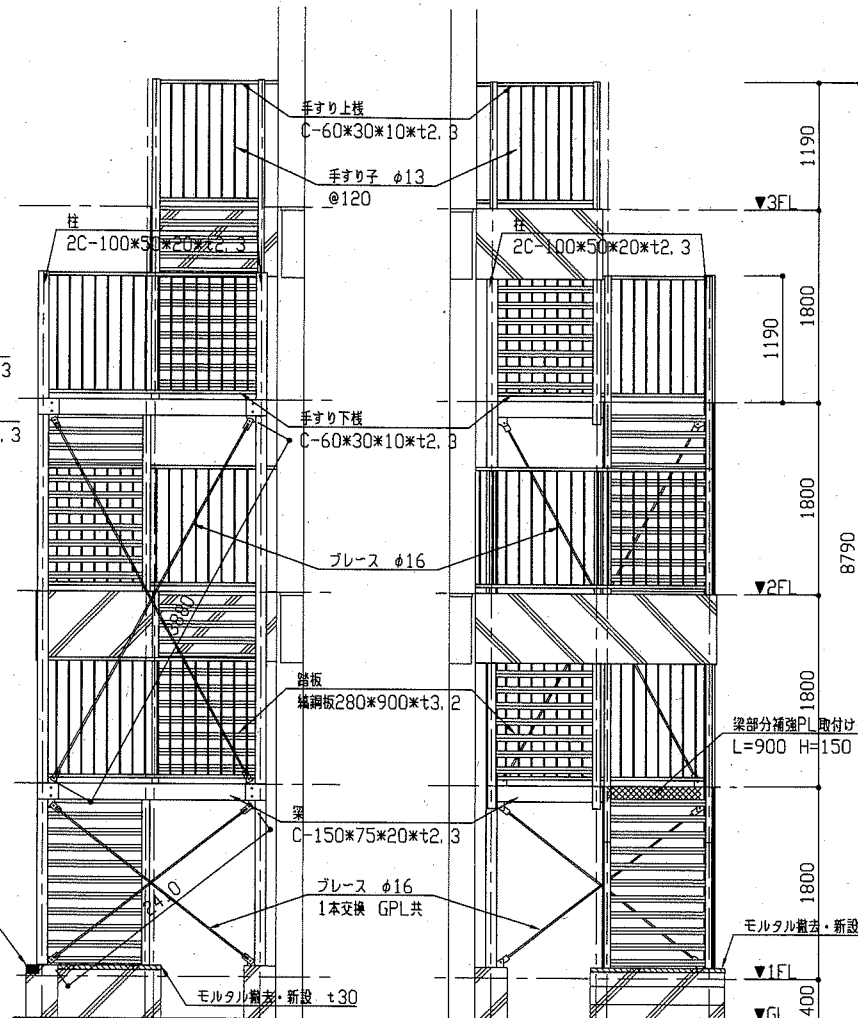
(新規面は、下塗りまで製作工場にて塗装すること。溶接箇所の下塗りについては、
ティンナー又は研磨紙P120程度で金属素地面が現れるまで錆等を除去し、構造
物用錆止めペイント(A種)を3回塗ること。)
中塗り:鋼構造物用耐候性塗料
上塗り:鋼構造物用耐候性塗料

※新規現場溶接部及び下塗り損傷部については、
ティンナー又は研磨紙P120程度で金属素地面が現れるまで錆等を除去し、
変性1*樹脂プライマーを3回塗ること。

工事名	市立明浜小学校鉄骨階段改修工事			氏名	級建築士登録第 号			課長	主査等	担当者
図面名称	案内図・配置図・各階平面図	図番	1/4	縮尺	1/1000	作図	令和2年10月 日	横須賀市 都市部 公共建築課		

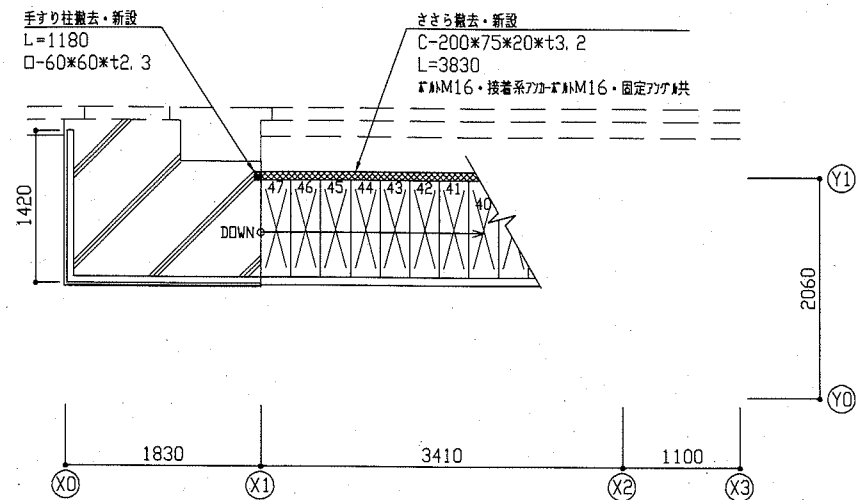


鉄骨階段A北立面図 1/50

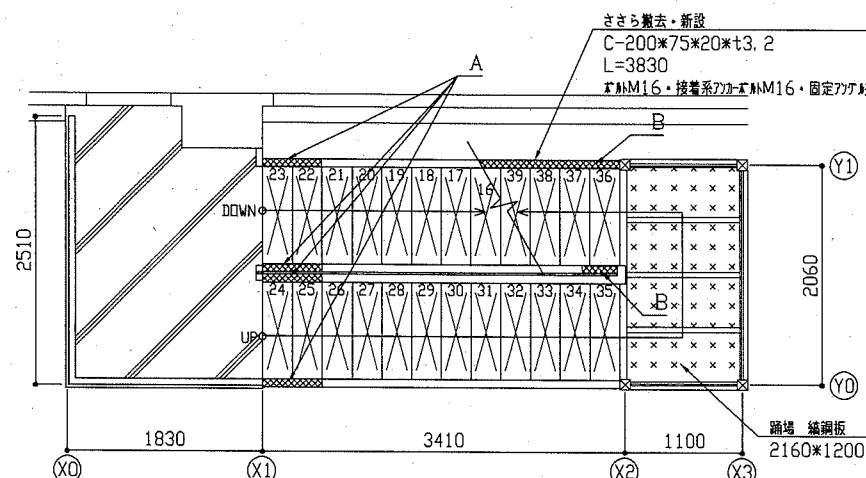


鉄骨階段A西立面図 1/50

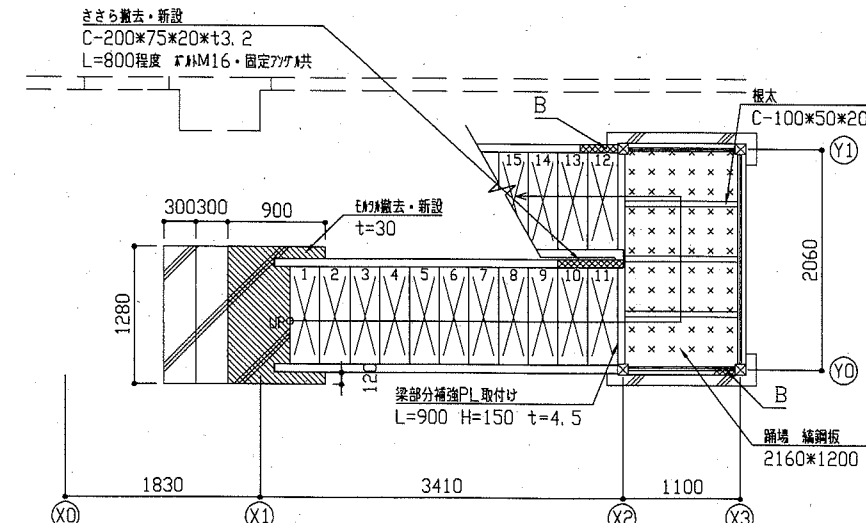
鉄骨階段A東立面図 1/50



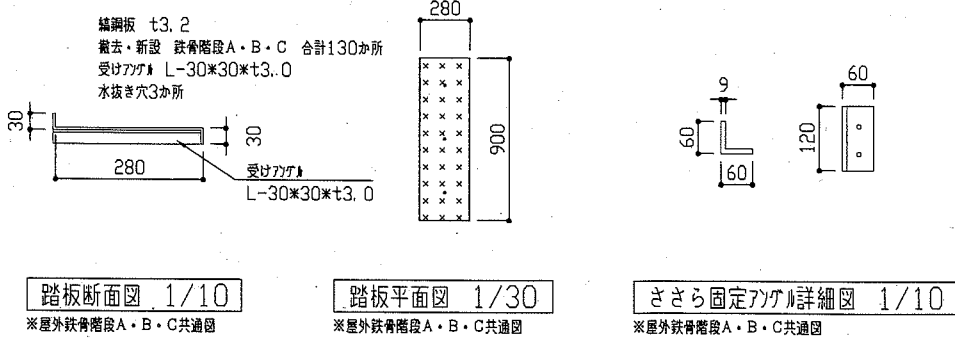
3階平面図 1/50



2階平面図 1/50



1階平面図 1/50



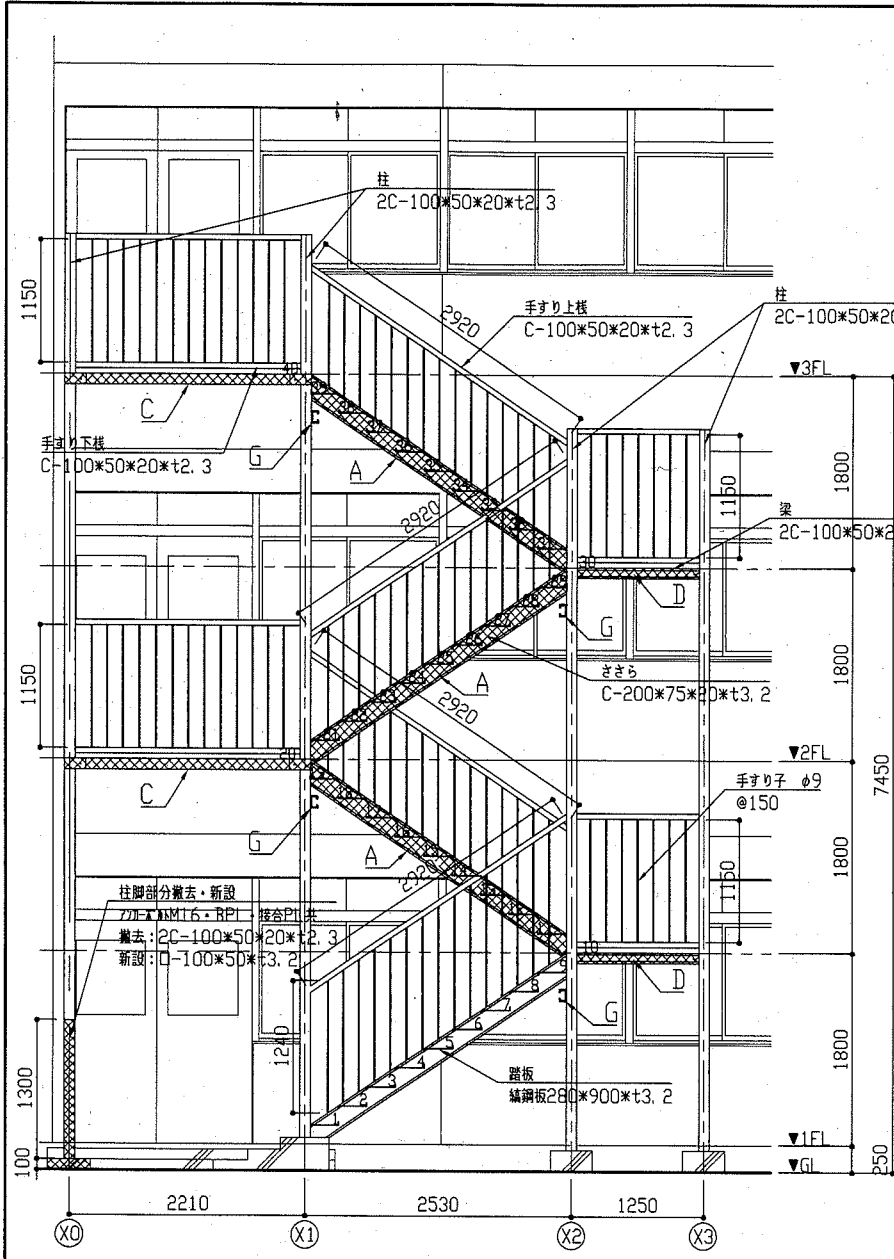
踏板断面図 1/10

踏板平面図 1/30

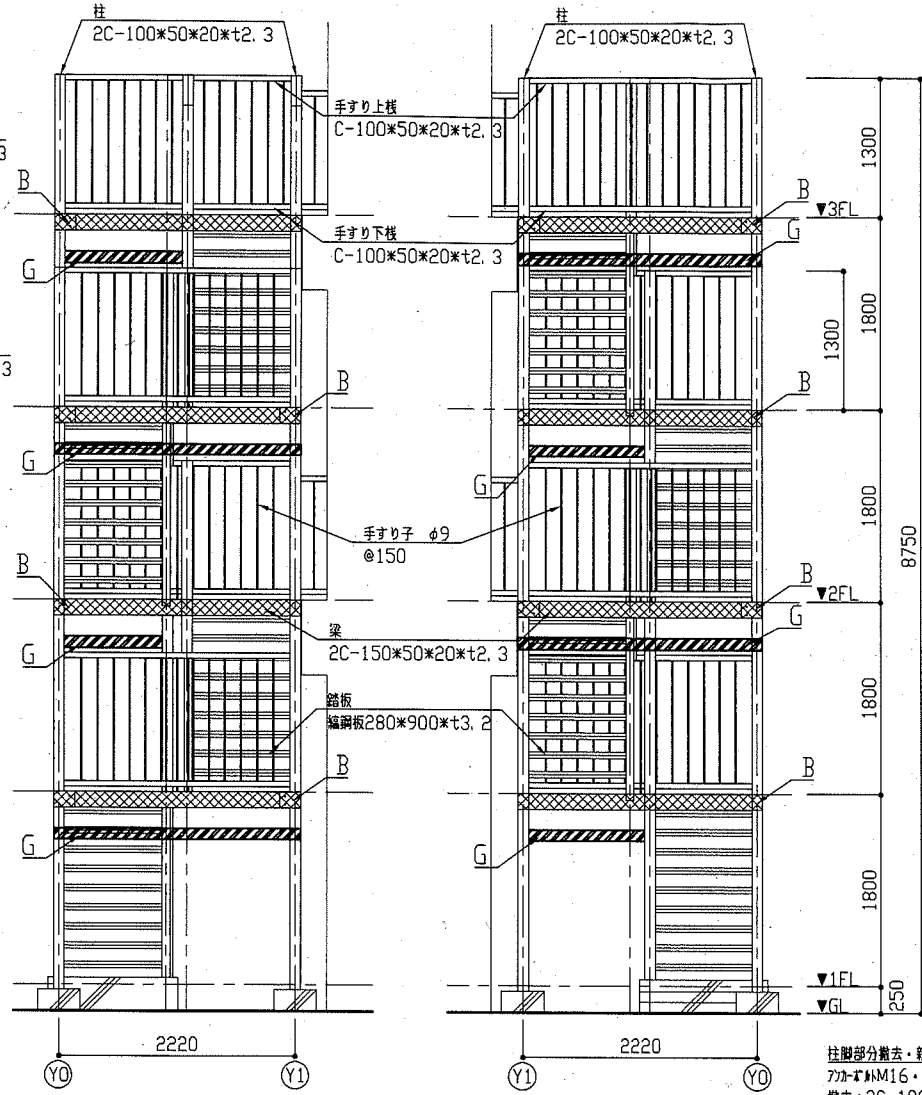
ささら固定アゲル詳細図 1/10

改修箇所凡例	A : ささら 撤去・新設 L=800程度 接着系アゲルM16・固定アゲル共 C-200*75*20*t3.2 B : 手すり下様 撤去・新設 L=200程度 C-60*30*10*t2.3
鉄骨階段塗装範囲	手すり上様・下様、柱、梁、手すり柱、手すり子、ささら、踏板、踊場、根太、アゲル
鉄骨階段各既存部材寸法	柱 : 2C-100*50*20*t2.3 SSC400 梁 : C-150*75*20*t2.3 SSC400 手すり柱 : C-60*60*t2.3 STKR400 手すり上様 : C-60*30*10*t2.3 SSC400 手すり下様 : C-60*30*10*t2.3 SSC400 手すり子 : φ13@120 ささら : C-200*75*20*t3.2 SSC400 踏板 : 編鋼板280*900*t3.2 踊場 : 編鋼板2160*1200*t3.2 根太 : C-100*50*20*t2.3 SSC400 アゲル : φ16

工事名	市立明浜小学校鉄骨階段改修工事			氏名	級建築士登録第 _____ 号			課長	主査等	担当者	横須賀市 都市部 公共建築課
図面名称	鉄骨階段A 各立面図、各階平面図、各共通詳細図	図番	2/4	縮尺	1/10 1/30 1/50	作図	令和 2 年 10 月 _____ 日				

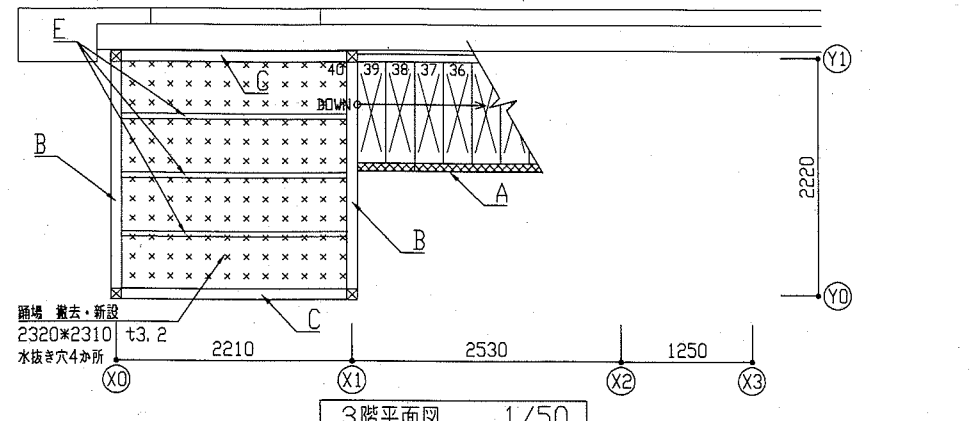


鉄骨階段B北立面図 1/50

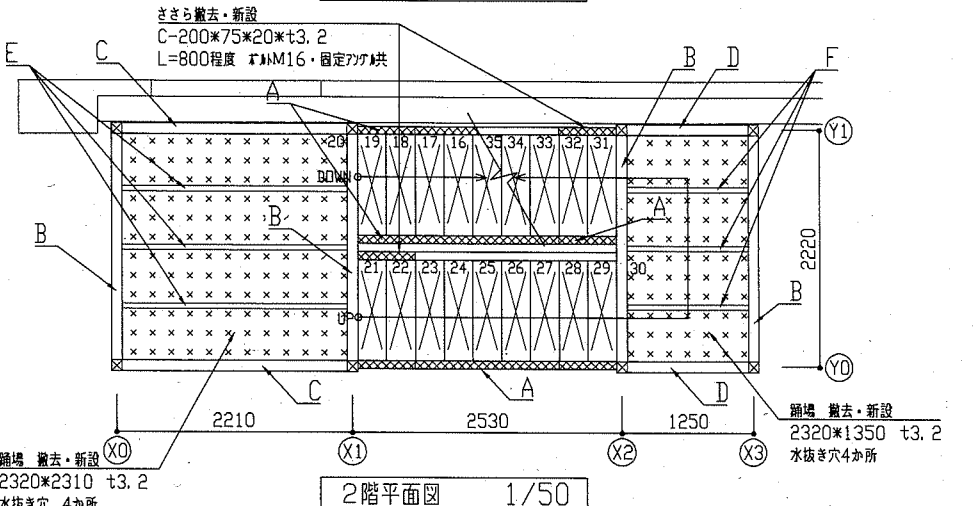


鉄骨階段B西立面図 1/50

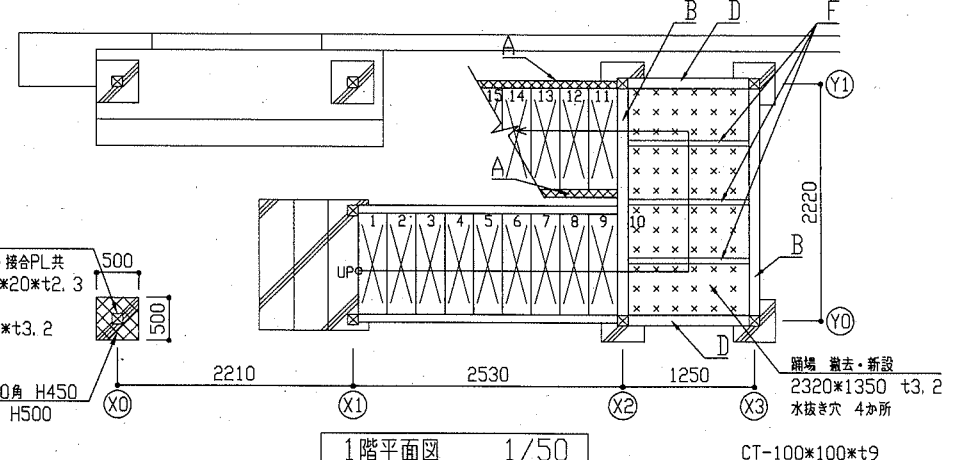
鉄骨階段B東立面図 1/50



3階平面図 1/50

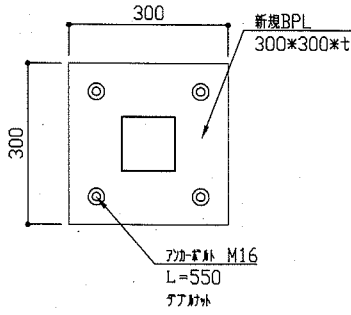


2階平面図 1/50

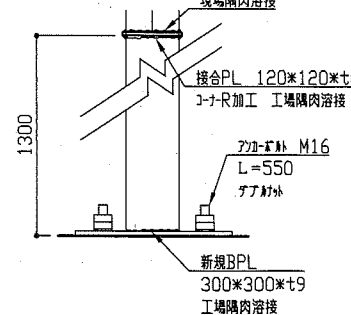


1階平面図 1/50

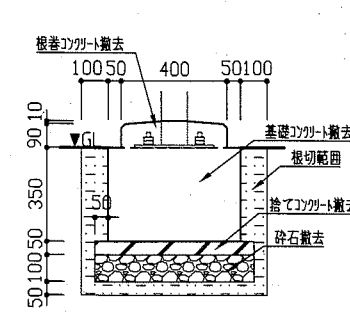
改修箇所 凡例	A : ささら 撤去・新設 L=2920 鋼材M16・固定ブタ共 C-200*75*20*t3.2 B : 梁 撤去・新設 L=2120 (撤去: 2C-150*50*20*t2.3, 新設: □-150*100*t3.2, 両端CT共) C : 梁 撤去・新設 L=2110 (撤去: 2C-100*50*20*t2.3, 新設: □-100*100*t3.2, 両端CT共) D : 梁 撤去・新設 L=1150 (撤去: 2C-100*50*20*t2.3, 新設: □-100*100*t3.2, 両端CT共) E : 根太 撤去・新設 L=2110 鋼材共 C-100*50*20*t2.3 F : 根太 撤去・新設 L=1150 鋼材共 C-100*50*20*t2.3 G : 仮設梁 設置・取外し L=2320 PL-t4.5共 C-100*50*20*t2.3
鉄骨階段 塗装範囲	手すり上様・下様、柱、梁、手すり子、ささら、スラブ、編鋼板、根太
鉄骨階段 各既存部材寸法	柱 : 2C-100*50*20*t2.3 SSC400 ささら : C-200*75*20*t3.2 SSC400 梁 : 2C-150*50*20*t2.3 SSC400 スラブ : 編鋼板280*900*t3.2 梁 : 2C-100*50*20*t2.3 SSC400 編鋼 : 編鋼板2320*1350*t3.2 手すり上様 : C-100*50*20*t2.3 SSC400 手すり下様 : 編鋼板2320*2310*t3.2 手すり下様 : C-100*50*20*t2.3 SSC400 根太 : C-100*50*20*t2.3 SSC400 手すり子 : φ9@150
新規基礎コンクリート 仕様	捨てコンクリート: 呼び強度18N/mm ² (307A18cm) 普通コンクリート: 呼び強度24N/mm ² (307A18cm) 鉄筋 : 異形鉄筋 D13 SD295A



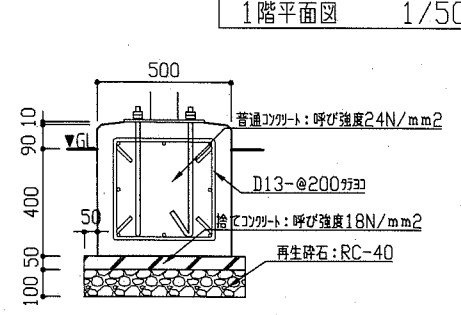
改修後 柱脚部分平面図 1/10



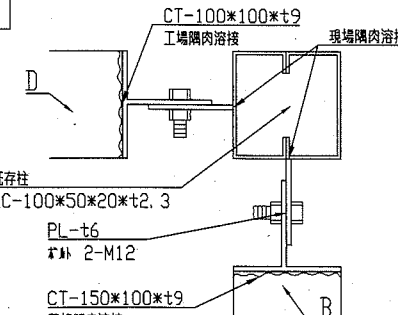
改修後 柱脚部分詳細図 1/10



改修前 基礎詳細図 1/20

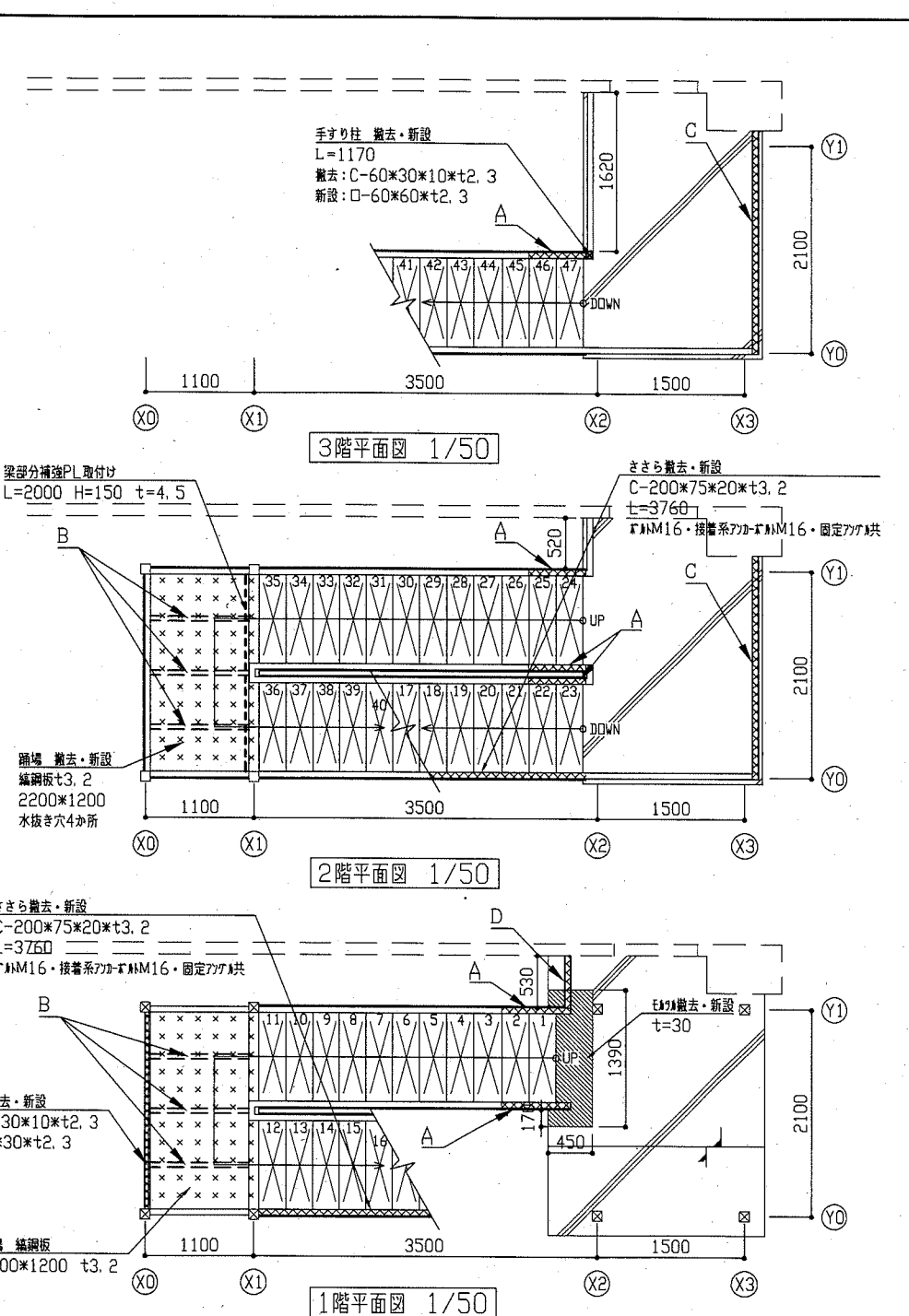
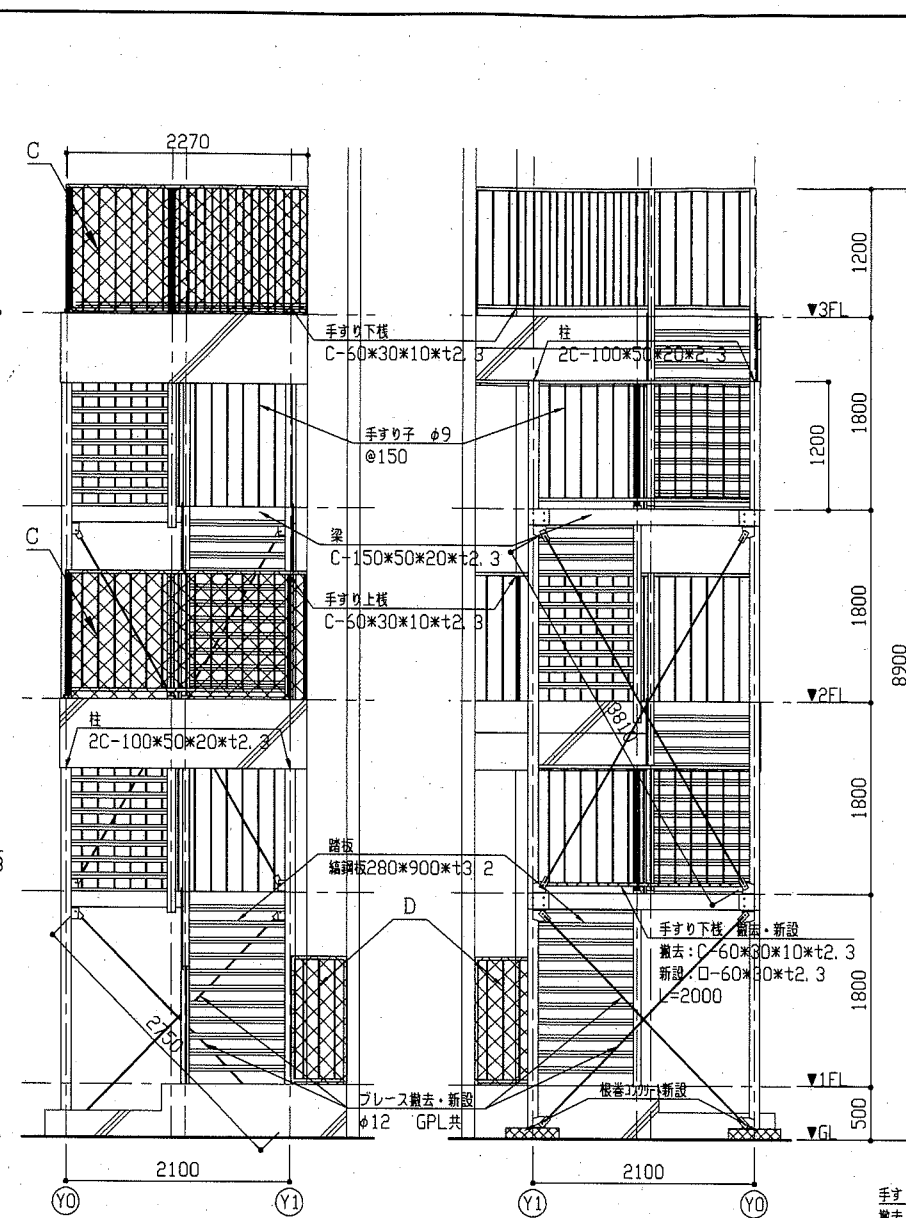
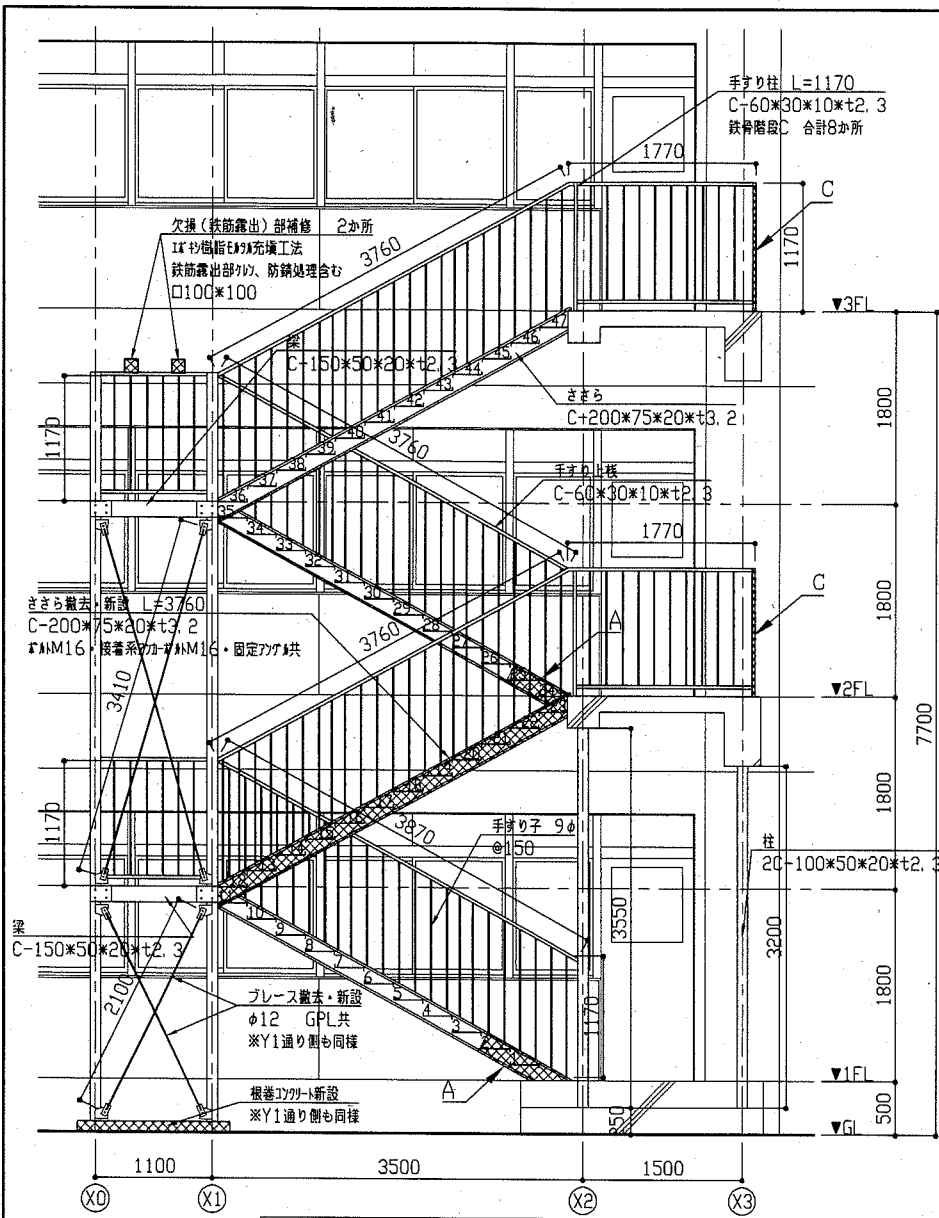


改修後 基礎詳細図 1/20

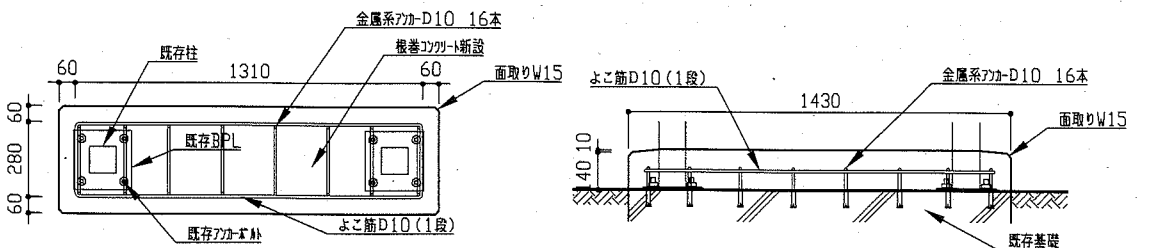
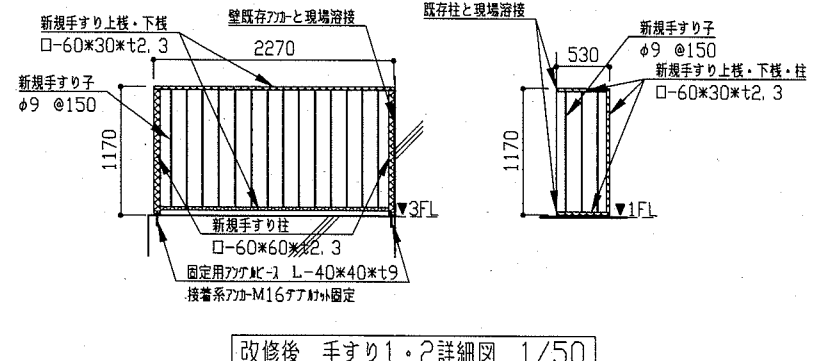


改修後 柱梁接合部詳細図 1/5

工事名	市立明浜小学校鉄骨階段改修工事	氏名	級建築士登録第 _____ 号	課長	主査等	担当者	横須賀市 都市部 公共建築課
図面名称	鉄骨階段B 各立面図、各階平面図、各詳細図	図番	3/4	縮尺	1/5 1/10 1/20 1/50	作図	



改修箇所 凡例	A : さきさら 撤去・新設 L=800程度 接着系カカ-M16・固定カカ共 C-200*75*20*t3.2 B : 根太 新設 L=1000 C-100*50*20*t2.3 C : 手すり1 撤去・新設 上横・下横・手すり柱・手すり子・固定カカ共 L=2270 ※詳細図参照 D : 手すり2 撤去・新設 上横・下横・手すり柱・手すり子・固定カカ共 L=530 ※詳細図参照
鉄骨階段 塗装範囲	手すり上横・下横・柱・梁・手すり柱・手すり子・さきさら・踏板・踊場・根太・アール
鉄骨階段 各既存部材寸法	柱 : 2C-100*50*20*t2.3 SSC400 梁 : C-150*50*20*t2.3 SSC400 手すり柱 : C-60*30*10*t2.3 SSC400 手すり上横 : C-60*30*10*t2.3 SSC400 手すり下横 : C-60*30*10*t2.3 SSC400 手すり子 : φ9@150 さきさら : C-200*75*20*t3.2 SSC400 踏板 : 編鋼板280*900*t3.2 踊場 : 編鋼板2200*1200*t3.2 アール : φ12
新規根巻コカ 仕様	普通コカ: 呼び強度24N/mm ² (JIS F18cm) 鉄筋 : 異形鉄筋 D10 SD295A 金属系カカ: 異形鉄筋 D10 16本



工事名	市立明浜小学校鉄骨階段改修工事			氏名	級建築士登録第 _____ 号			課長	主査等	担当者
図面名称	鉄骨階段C 各立面図、各階平面図、各詳細図	図番	4/4	縮尺	1/20 1/50	作図	令和 2 年 10 月 日	 横須賀市 都市部 公共建築課		