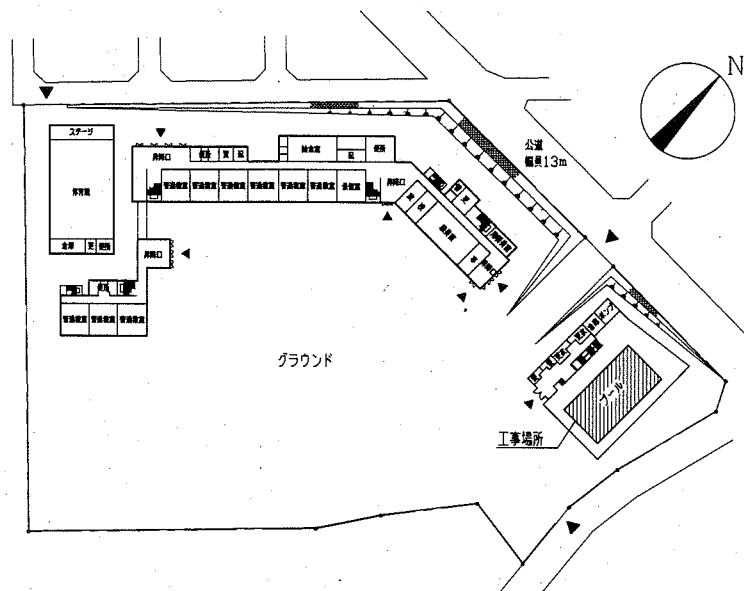
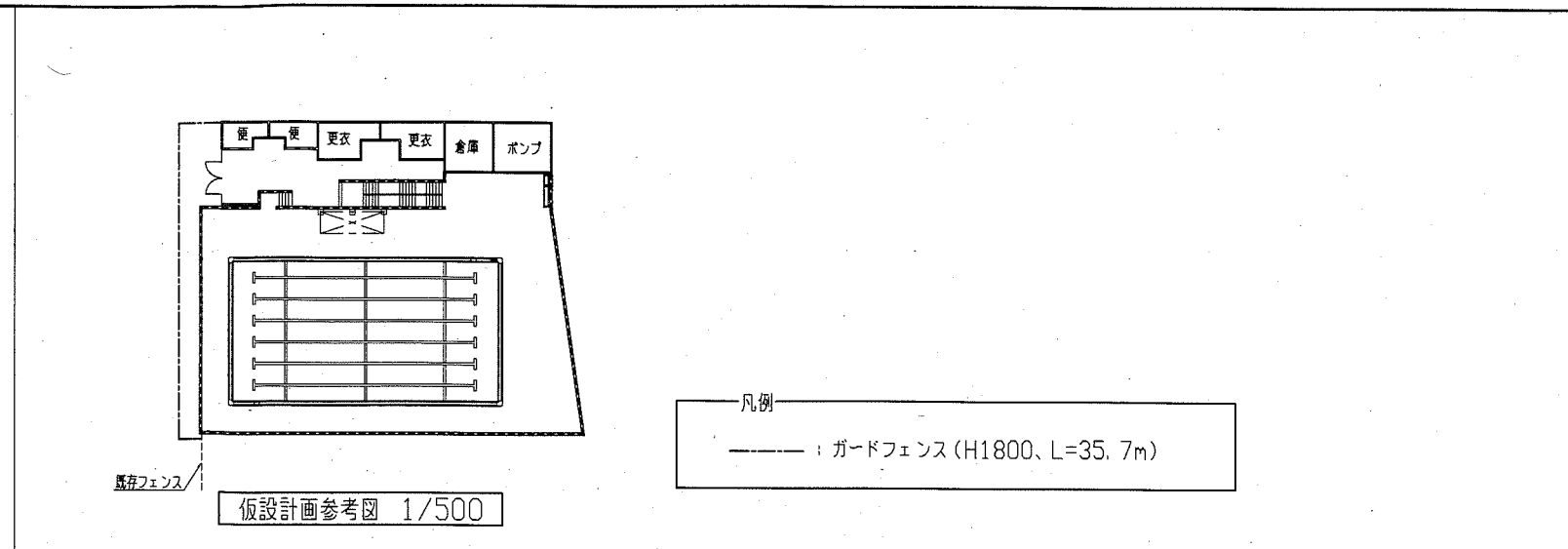




案内図



配置図及び1階平面図 1/1500



仮設計画参考図 1/500

工事場所

市立鷹取小学校 横須賀市湘南鷹取4丁目7番1号

工事概要

- 1、プール塗装改修（底面 FRP製プール、立上り面 アクリル製プール、オーバーフロー、給水管カバー）
- 2、フェンス改修

工事内容

1、プール塗装改修

プール本体塗装仕様（既存プール 底面 FRP製 立上り面 アクリル製）

- 下地調整：RB機、研磨・脱脂・洗浄・清掃共
- 下塗り：エポキシ樹脂系2液型 1回塗り
（底面部のみ）ガラスクロスライニング
（底面部のみ）エポキシ樹脂ライニング
- 中塗り：エポキシ樹脂系2液型 1回塗り
- 上塗り：アクリルウレタン樹脂2液型 2回塗り
- ライン：アクリルウレタン樹脂2液型 1回塗り

- ※ プール立上り短辺の2面・タラップ階段踏面はノンスリップ仕上とする。
- ※ 距離ライン・コースライン・クロスラインは別色とする。
- ※ ライン引き（コースライン・センターライン・距離ライン・クロスライン）

塗装共通事項

- ・原則として各色、各工程ごとに監督員の確認を受けること。
- ・塗り重ねは、下地の乾燥期間（メーカー仕様）を十分に取って施工すること。
- ・塗装色については、監督員の指示による。
- ・ノンスリップはケイ砂6号を使うものとする。
- ・各工程の塗り付け量は製造所の仕様による。

2、フェンス改修

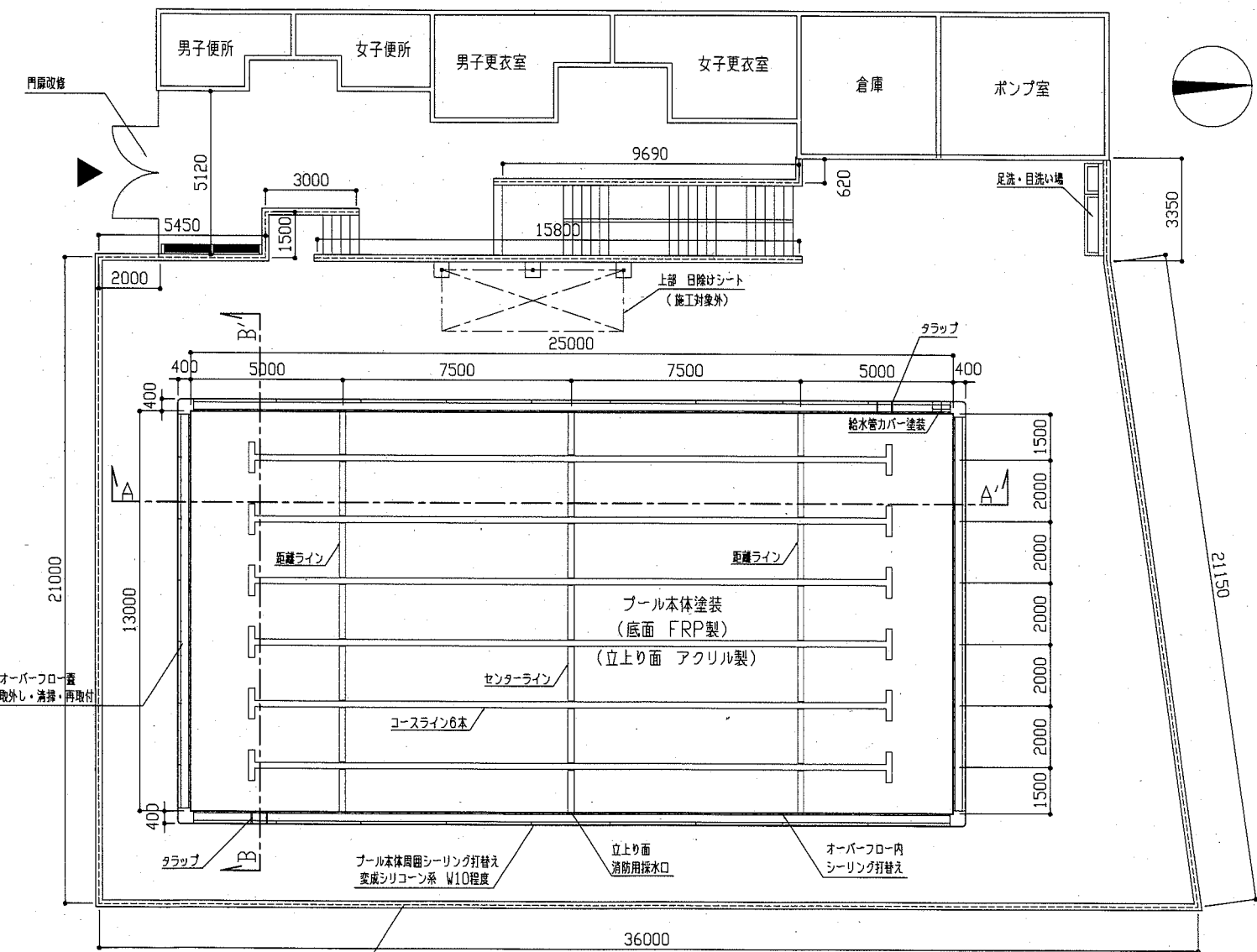
既存撤去

- 既存全網フェンス（H1200）撤去
- 既存全網フェンス（H1800、忍び返し付）撤去
- 既存目隠しフェンス（H1800、忍び返し付）撤去
- 既存柱コア抜き（H250、H350、H400）

新規仕様

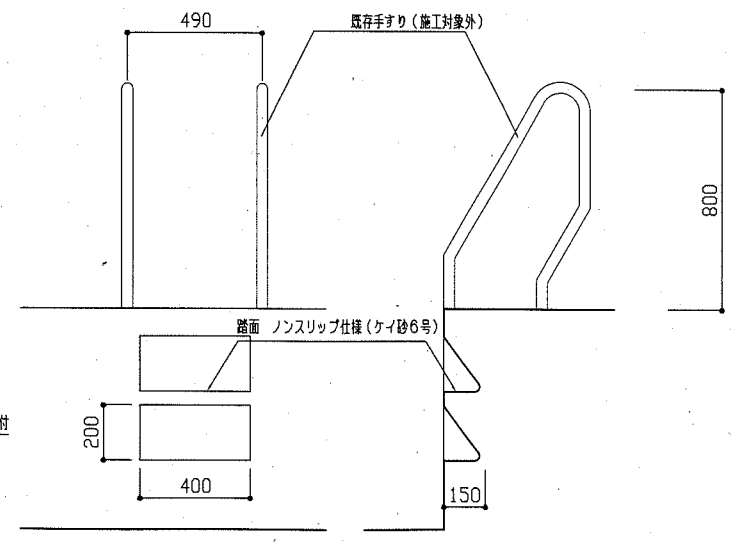
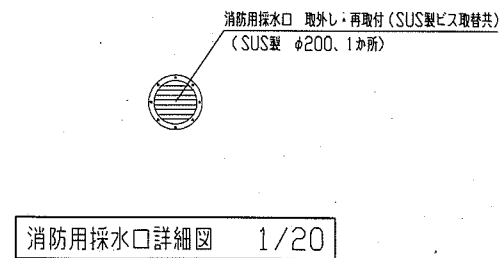
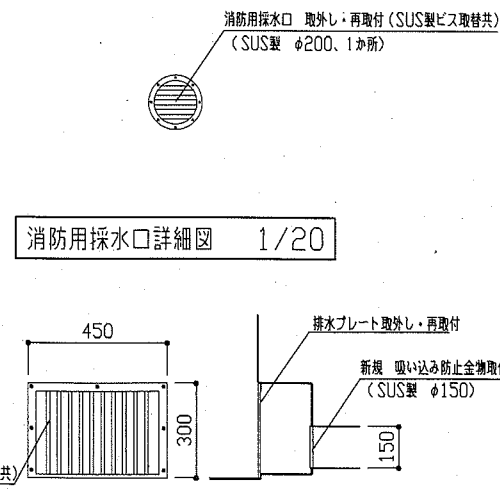
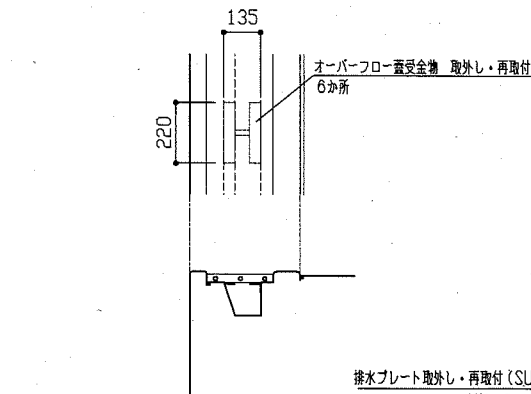
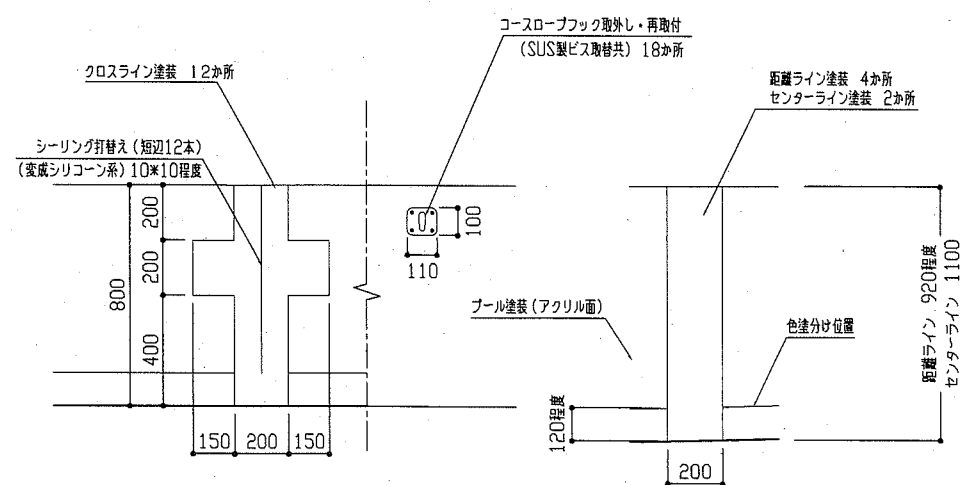
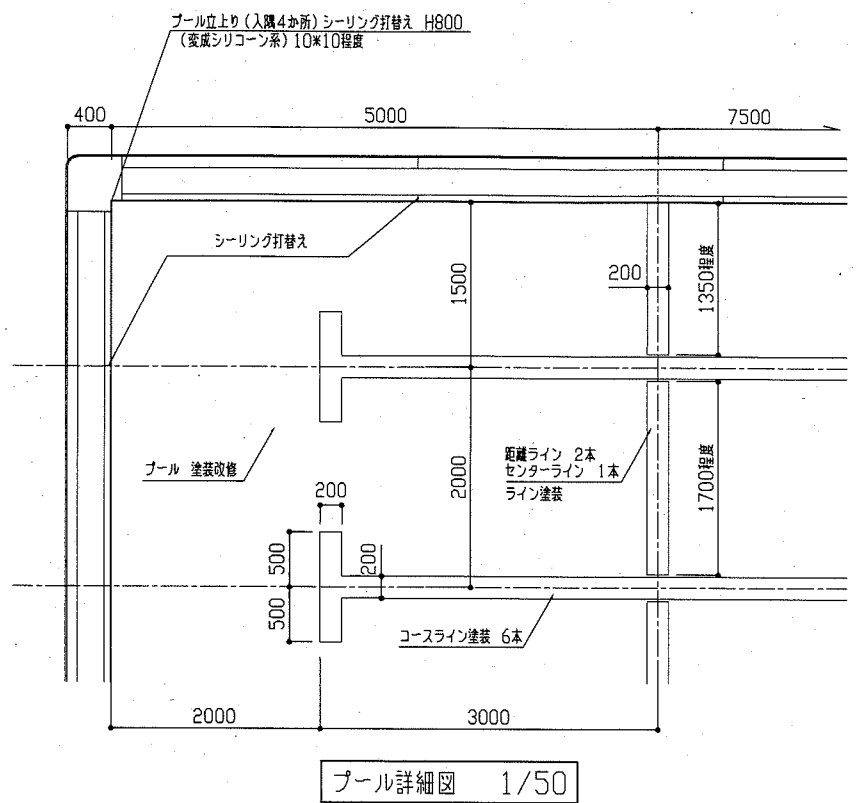
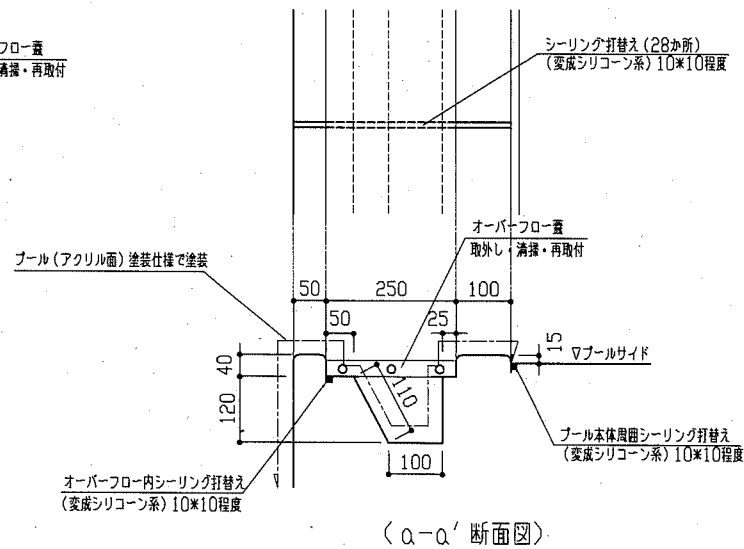
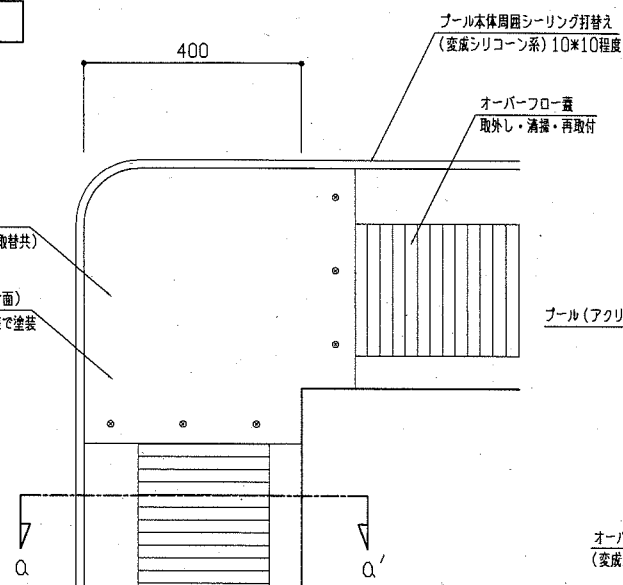
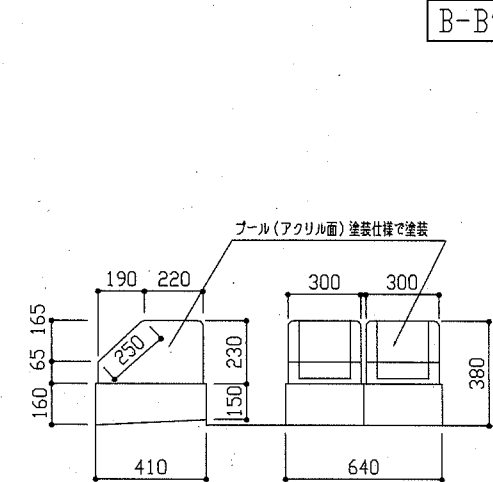
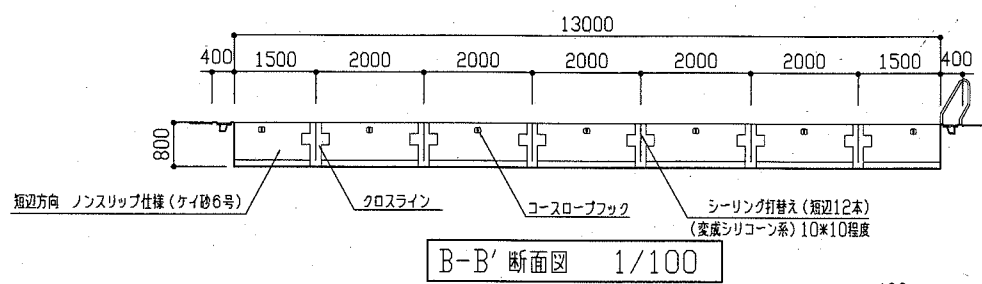
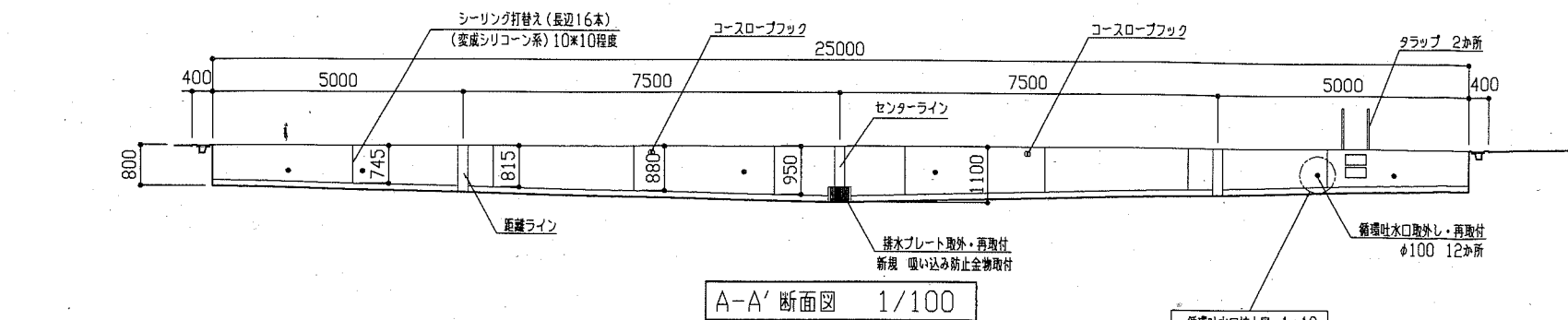
- メッシュフェンス新設 H1200
- メッシュフェンス新設 H1800（忍び返し付）
- 目隠しフェンス新設 H1800（忍び返し付）
- 両開き門扉新設 H2400

- ※新規フェンス・門扉は、要部めっき処理の上、樹脂塗装仕上とする。
- ※メッシュ網ピッチは、40mmとする。
- ※新規フェンス・門扉の各部材寸法は、各メーカーの仕様による。

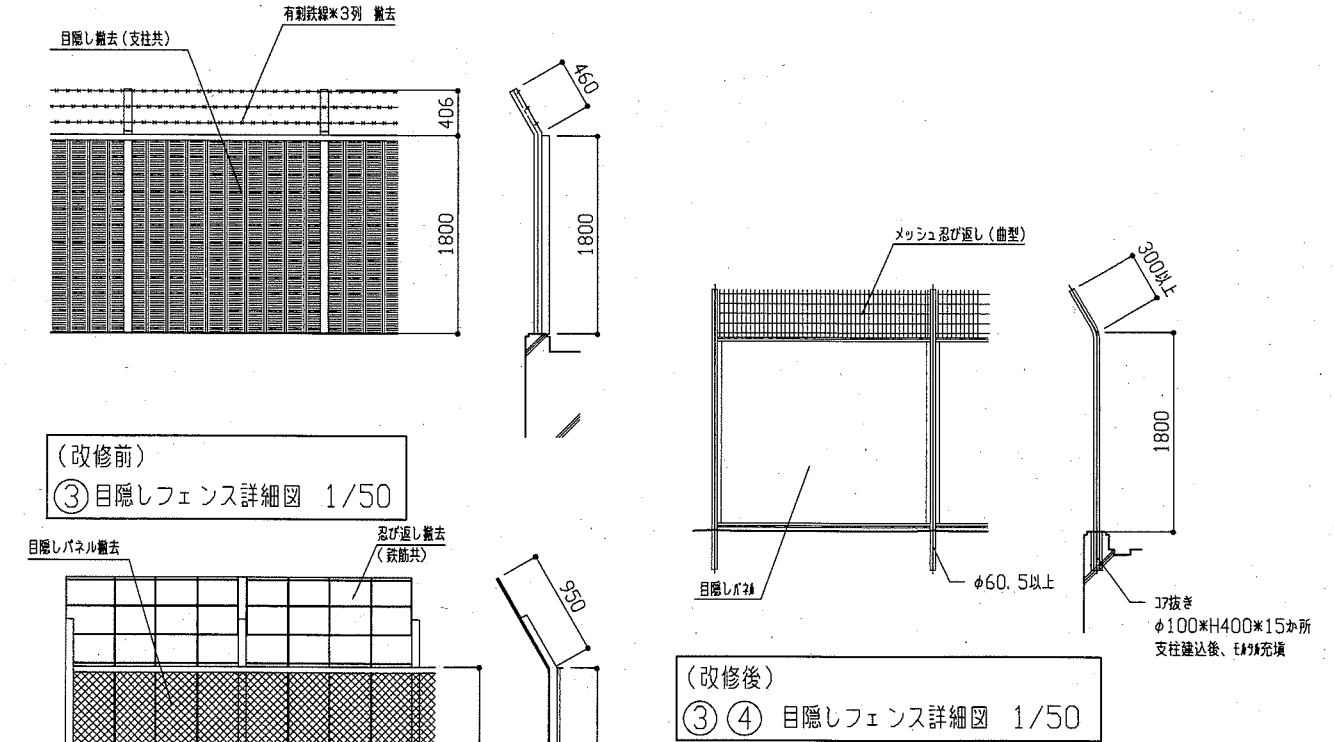
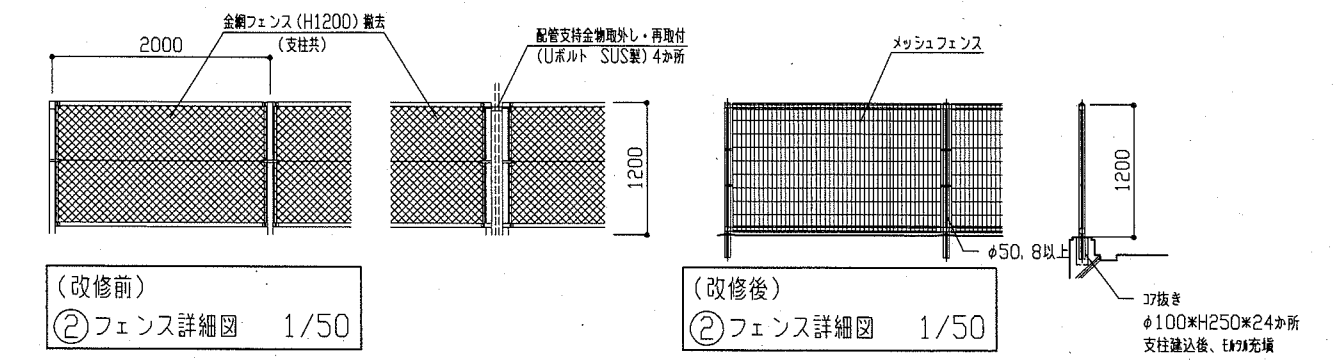
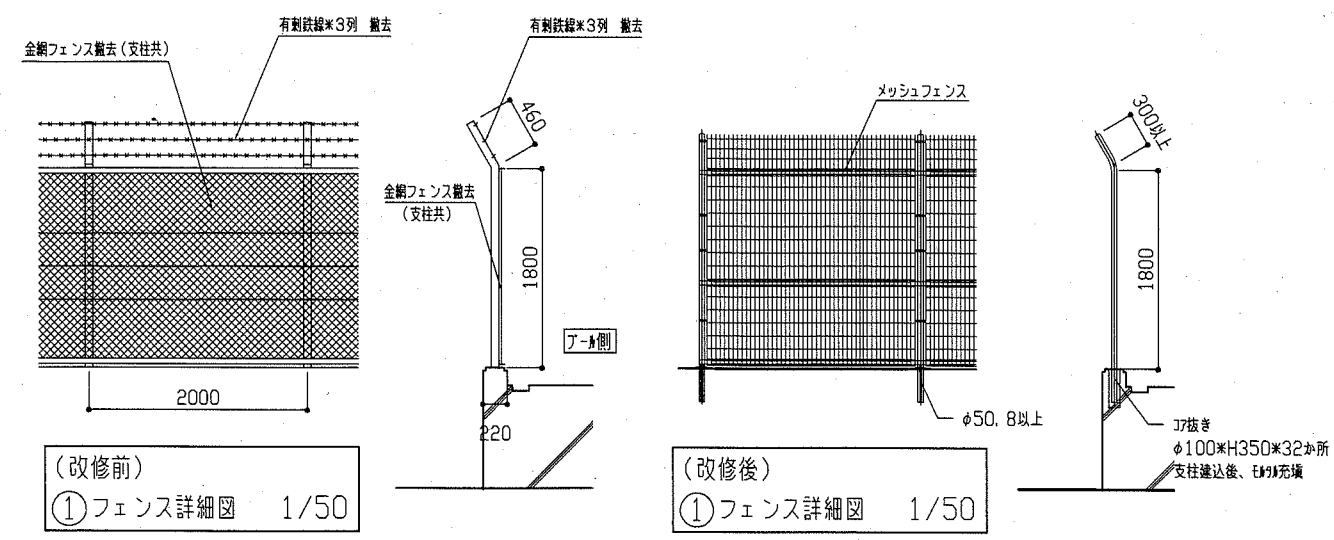
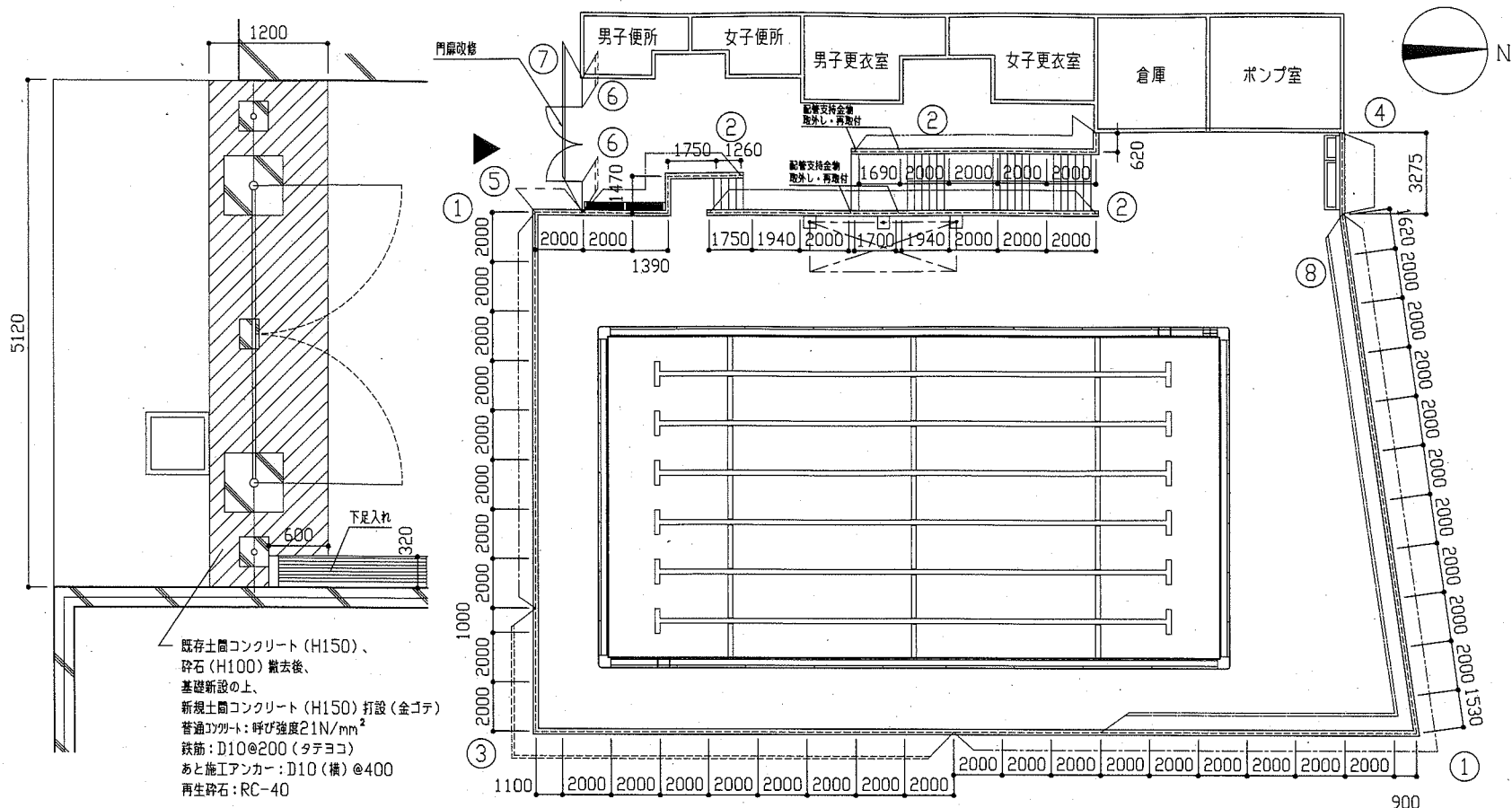


プール平面図 1/150

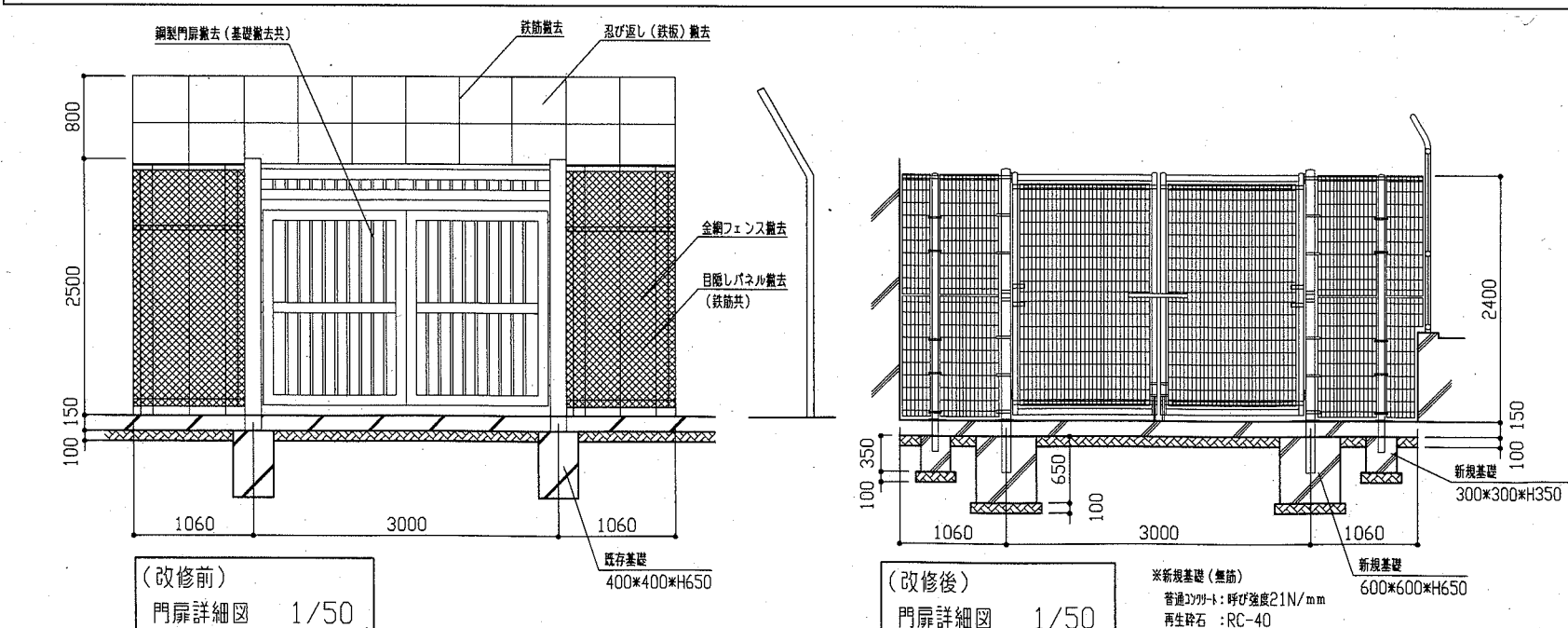
工事名	市立鷹取小学校プール改修工事		設計者資格 氏名	級建築士登録第 号		課長	主査等	担当者	横須賀市 都市部 公共建築課
図面名称	案内図、配置図、プール平面図、仮設計画参考図	図番	縮尺	1/150 1/500 1/1500	作図	令和2年10月 日			



工事名	市立鷹取小学校プール改修工事			設計者資格 氏名	級建築士登録第 号			課長	主査等	担当者	横須賀市 都市部 公共建築課
図面名称	断面図、詳細図	図番	2/3	縮尺	1/10 1/20 1/50 1/100	作図	令和2年10月 日				



- 凡例
- ① 金網フェンス (H1800, 忍び返し付) 撤去後、メッシュフェンス (H1800, 忍び返し付) 取付
 - ② 金網フェンス (H1200) 撤去後、メッシュフェンス (H1200) 取付
 - ③ 目隠しフェンス (H1800, 忍び返し付) 撤去後、目隠しフェンス (H1800, 忍び返し付) 取付
 - ④ 金網フェンス (H1800, 忍び返し付、目隠しパネル共) 撤去後、目隠しフェンス (H1800, 忍び返し付) 取付
 - ⑤ 金網フェンス (H1800, 忍び返し付、目隠し共) 撤去後、メッシュフェンス (H1800, 忍び返し付) 取付
 - ⑥ 金網フェンス (H2500, 忍び返し付、目隠しパネル共) 撤去後、メッシュフェンス (H2400) 取付
 - ⑦ 忍び返し撤去 (鉄筋共)
 - ⑧ 鋼製タオル掛け (L-50*50) 撤去
- ※フェンス撤去後、柱脚部は軽量モルタル補修とする



- 新設カシ仕様
- 支柱、ジョイント、押え金具、ワイヤメッシュ、上部パネルバンド、下部パネルバンド、U型金具、目隠しパネル・・・垂鉛めっきの上、樹脂塗装仕上
 - 木目、木目・・・垂鉛めっき
 - メッシュ縦線ピッチ・・・40mm

工事名	市立鷹取小学校プール改修工事	設計者資格氏名	級建築士登録第 号	課長	主査等	担当者	横須賀市 都市部 公共建築課
図面名称	プール平面図、フェンス各詳細図、門扉詳細図	図番	3/3	縮尺	1/50 1/200	作図	