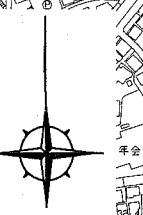
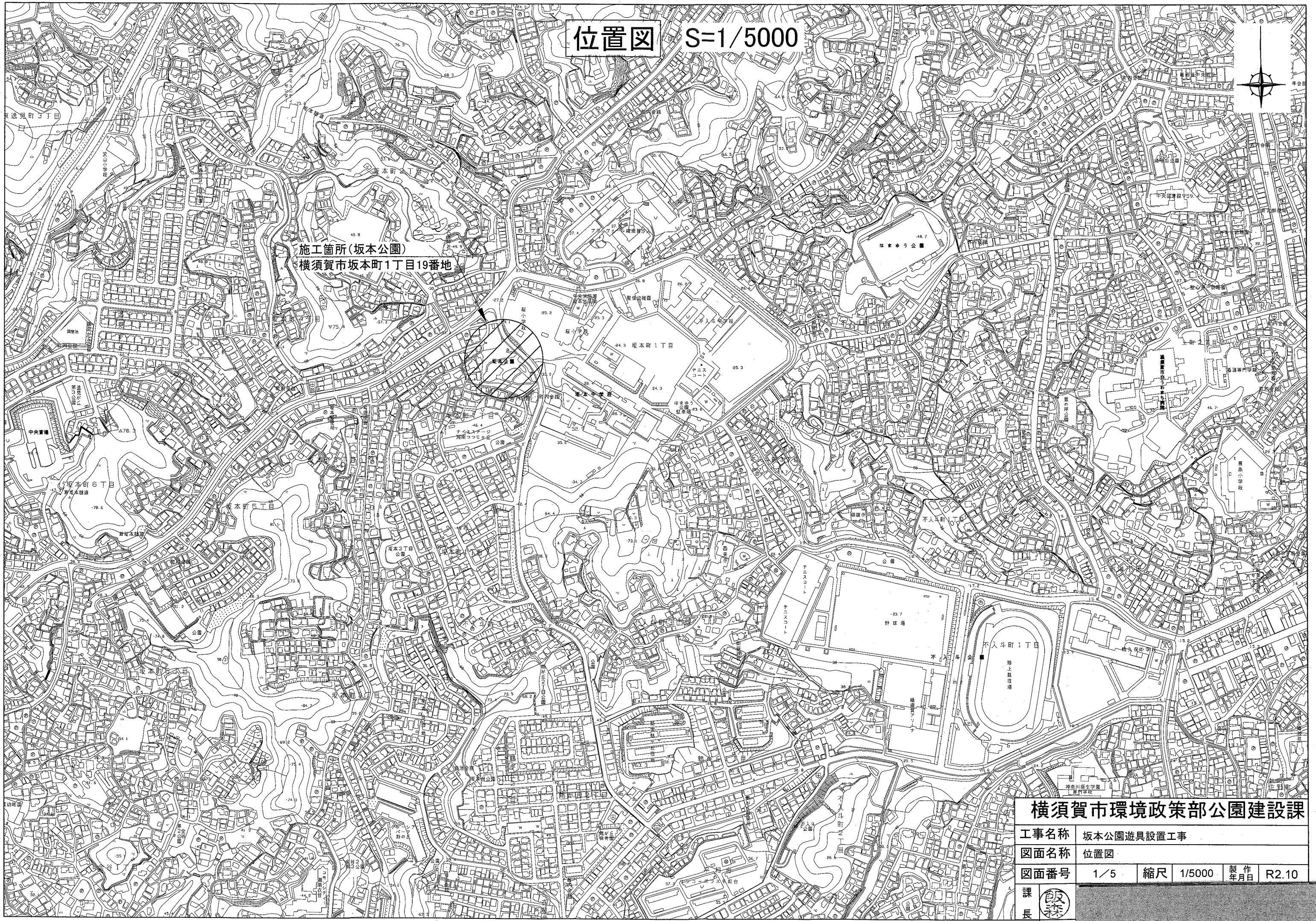


位置図 S=1/5000



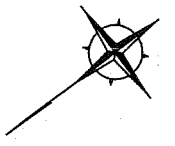
施工箇所(坂本公園)
横須賀市坂本町1丁目19番地




横須賀市環境政策部公園建設課

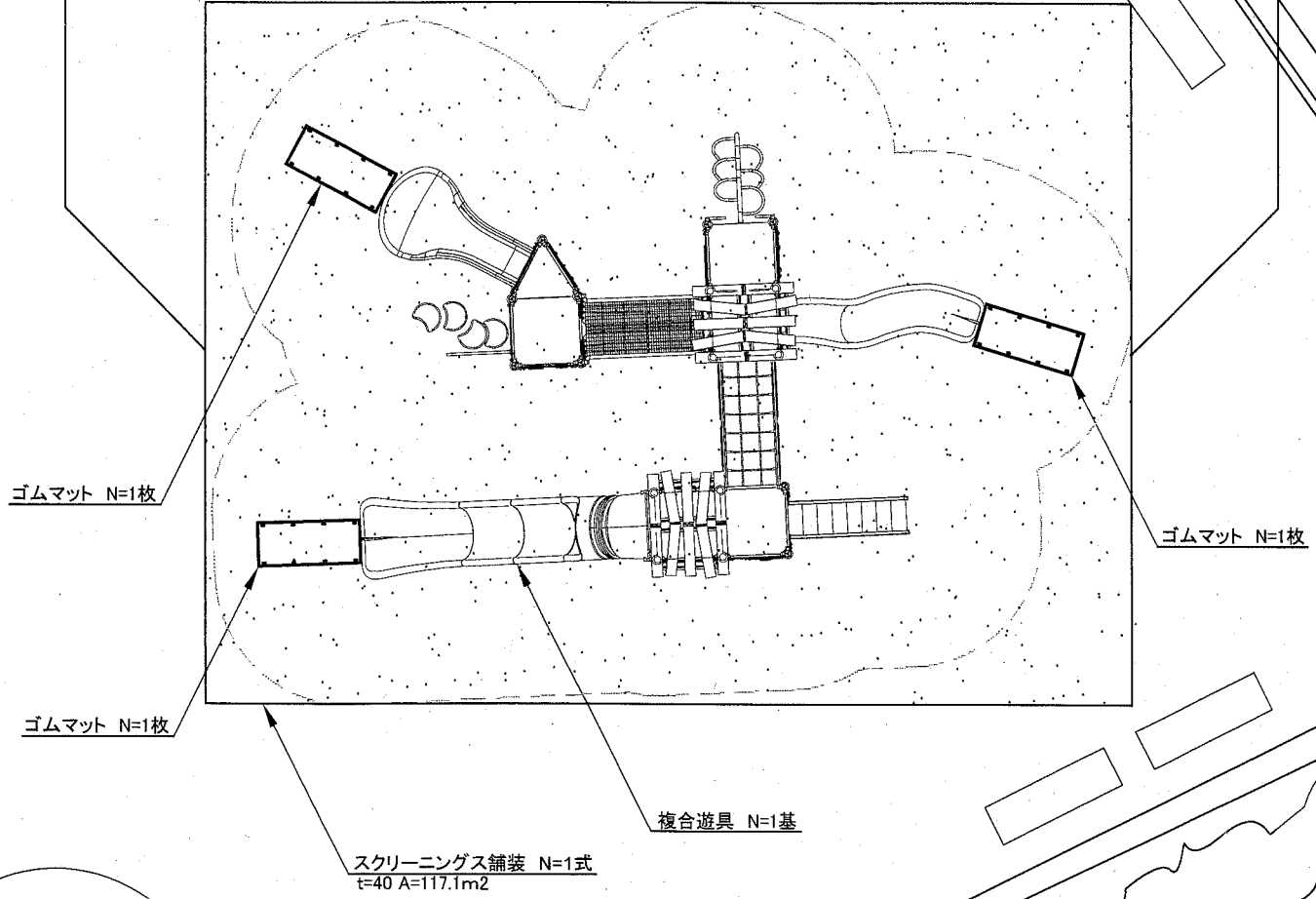
工事名称	坂本公園遊具設置工事		
図面名称	位置図		
図面番号	1/5	縮尺	1/5000
課長		製作年月日	R2.10

平面図 S=1/100



凡例
 スクリーニングス舗装

遊具組立設置工
 複合遊具 N=1基、ゴムマット N=3枚
 整地工
 スクリーニングス舗装 N=1式



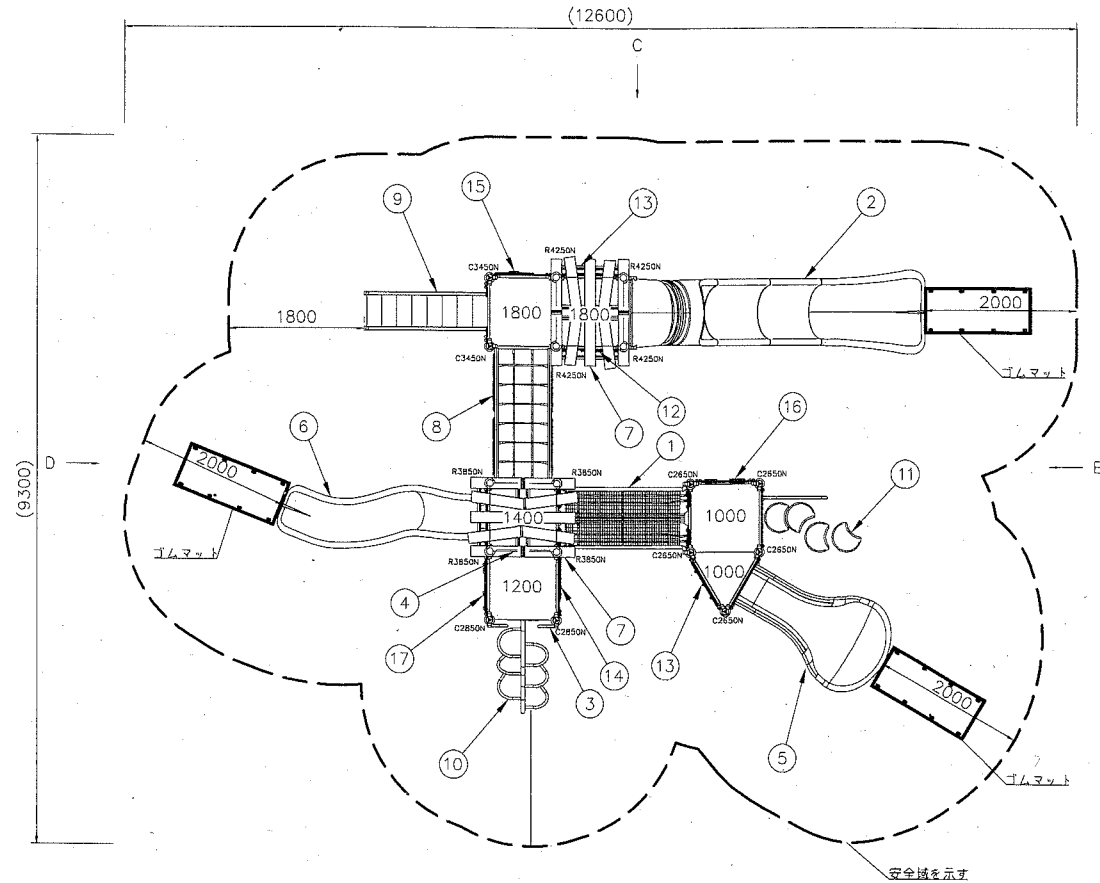
横須賀市環境政策部公園建設課

工事名称	坂本公園遊具設置工事			
図面名称	平面図			
図面番号	2/5	縮尺	1/100	製作 年月日
				R2.10

注記) 設置位置については、事前に監督員と協議のうえ、決定するものとする。

課長 

構造図1 u:mm



NO	アイテム名	仕様	数量
	Kラウンドポスト(N)	φ89.1アルミ押出型材 アルマイト仕上(ブラウン)	-
	マルチクランプ	アルミ合金鋳物 合成樹脂塗装(アースグレー)	-
	ワンダー三角デッキ	2.3パンチング鋼板ノンスリップコーティング(ブルーグレー)	-
	ワンダー四角デッキ	3.2パンチング鋼板ノンスリップコーティング(ブルーグレー)	-
1	400間_ザイル渡り(R)(架)	φ48.6鋼管 電気亜鉛メッキ 合成樹脂塗装(グリーン)、t19HPEパネル(レッド)、φ16ザイルロープ、テロンUCネット(繊維の種類) 280T(繊維の太さ、単位dtex(デシテックス))/800本(繊維数)	1
2	1800_シリアクスライダース(T)	ポリエチレン成形品(タン)	1
3	ハンドループ(小)	φ34/φ21.7鋼管 電気亜鉛メッキ 合成樹脂塗装(シルバー)	1
4	200間_ステップパネル(R)	t19HPEパネル(レッド)	1
5	1000_ベロスライダース(G)(EP:DG)	ポリエチレン成形品(グリーン)、t19HPEパネル(ダークグリーン)	1
6	1400_ウェイブスライダース(YG)(EP:DG)	ポリエチレン成形品(イエローグリーン)、t19HPEパネル(ダークグリーン)	1
7	ウッドルーフ	50x30角鋼管 電気亜鉛メッキ 合成樹脂塗装(ダークブラウン)、リサイクル木材(148x28)、t19HPEパネル(グリーン)	2
8	400間_ザイルブリッジ(DG)	50x30角鋼管 電気亜鉛メッキ 合成樹脂塗装(ライトグレー)、t19HPEパネル(ダークグリーン)、φ16ザイルロープ	1
9	1800_ステップラダー(N)	2.3鋼板 ハイジック 合成樹脂塗装(ダークブラウン)、φ34鋼管 電気亜鉛メッキ 合成樹脂塗装(グリーン) t19HPEパネル(ダークグリーン)	1
10	1200_つるくらダー	φ60.5/φ34鋼管 電気亜鉛メッキ 合成樹脂塗装(グリーン)	1
11	1000_バッククライム(G/N)(EP:DG)	ポリエチレン成形品(グリーン/アイボリー)、t19HPEパネル(ダークグリーン)、φ60.5鋼管 溶融亜鉛メッキ、φ34鋼管 電気亜鉛メッキ 合成樹脂塗装(シルバー)	1
12	きりんガードパネル(G)	t19HPEパネル(グリーン/ベージュ/レッド)	1
13	とりでパネル(BE)	t19HPEパネル(ベージュ/グリーン)	2
14	しまうまガードパネル(G)	t19HPEパネル(グリーン/ベージュ/レッド)	1
15	モンキーガードパネル(G)	t19HPEパネル(グリーン/ベージュ/レッド)	1
16	フルーツびたりパネル(BE)	t19HPEパネル(ベージュ/ブルー/イエロー/レッド/グリーン)	1
17	ミラーパネル(DG)	t19HPEパネル(ダークグリーン/グリーン) ステンレス鋼板	1

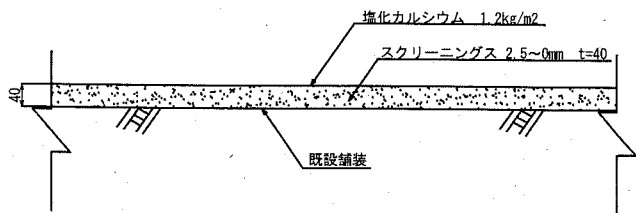
複合遊具 1基当り

材料表	
複合遊具	基礎
基	基礎伏図参照

設置上の注意

- ・本製品はおおむね3才〜6才を対象にデザインされています。
- ・本製品の専有スペースとしての安全域を確保すること。
- ・落下等による危険を最少にするために安全域内の設置面には適切な衝撃吸収性を有する材料を敷設すること。
- ・本製品はJPF A-SP-S:2014に準拠した製品です。
- ・本製品は(一社)日本公園施設業協会の団体加入する公園施設団体賠償責任保険制度を適用します。

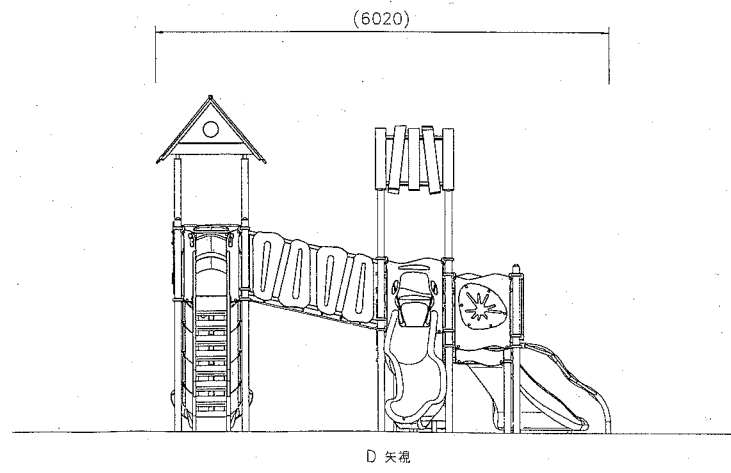
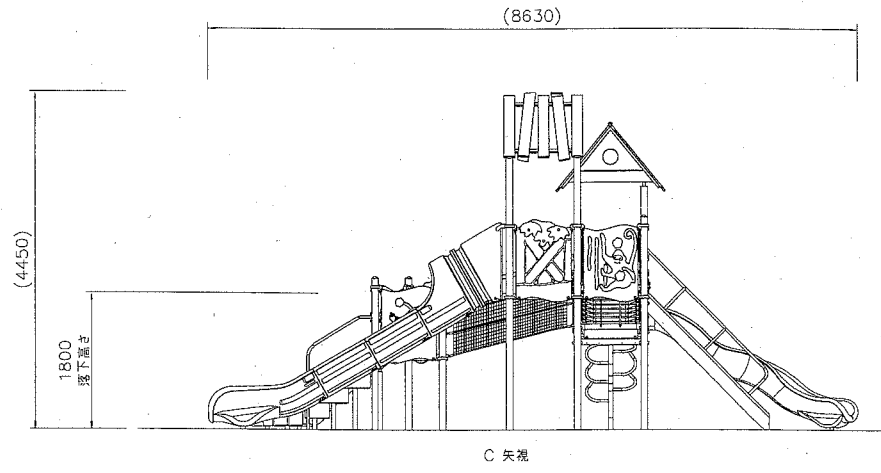
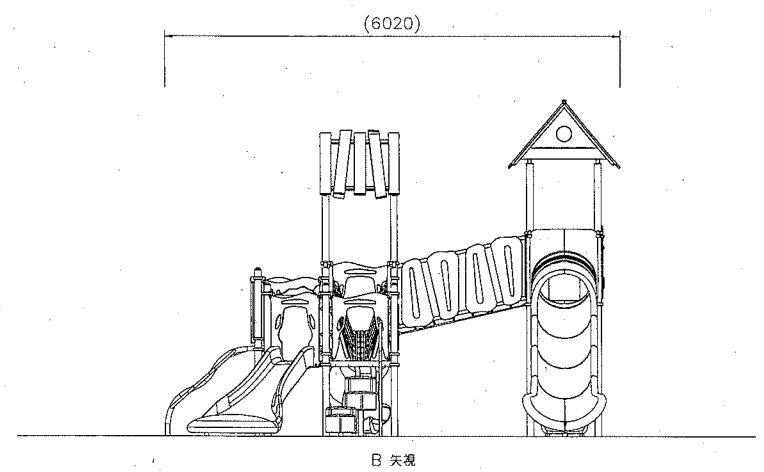
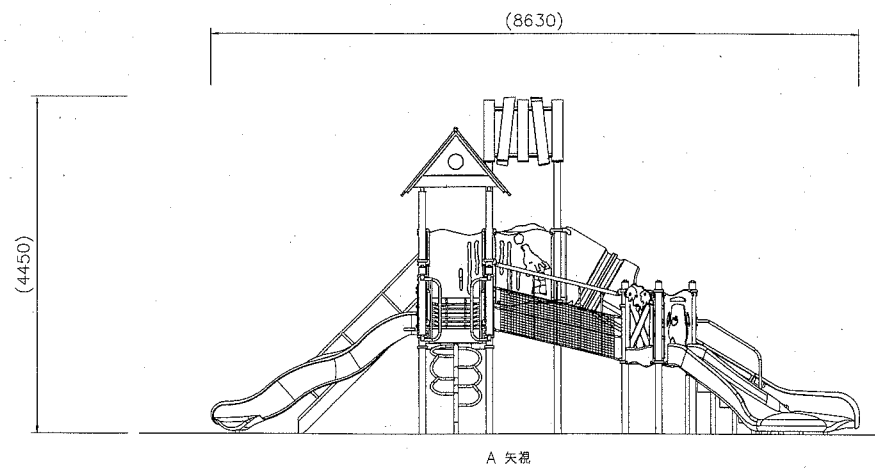
・スクリーニングス舗装 S=noscale



スクリーニングス舗装 100m2当り

材料表	
スクリーニングス 2.5mm~0mm t=40 m2	塩化カルシウム 1.2kg/m2 m2
100.000	100.000

注記事項
・表示寸法は転任後の寸法とする。

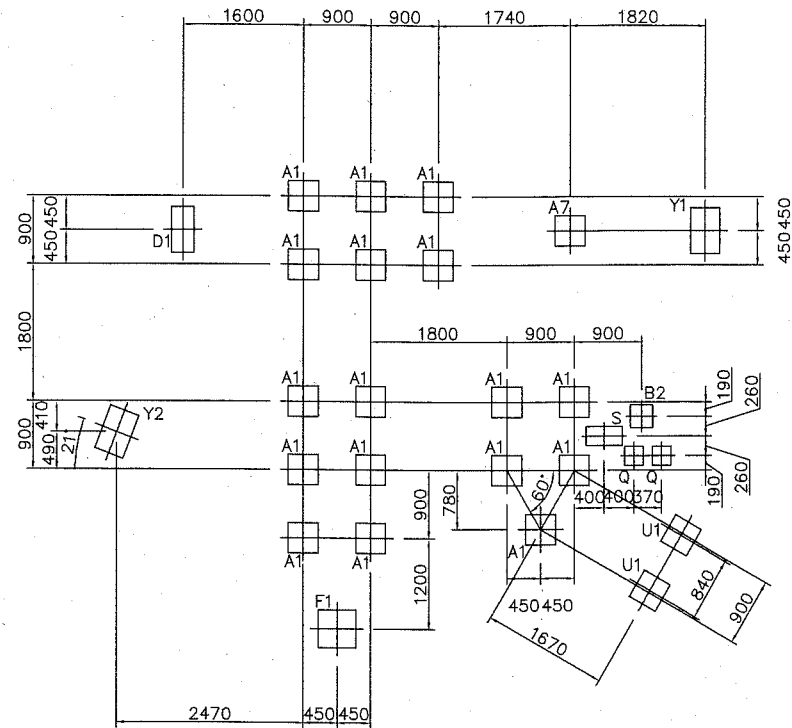


【参考図】
横須賀市環境政策部公園建設課

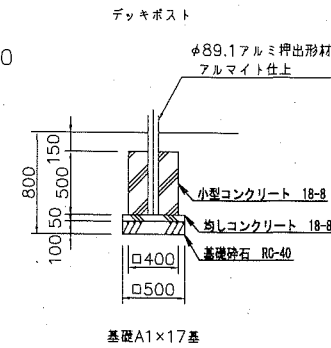
工事名称	坂本公園遊具設置工事				
図面名称	構造図1				
図面番号	3/5	縮尺	1/100	製作年月日	R2.10
課長	[印]				

構造図2 u:mm

基礎伏図 S=1/100

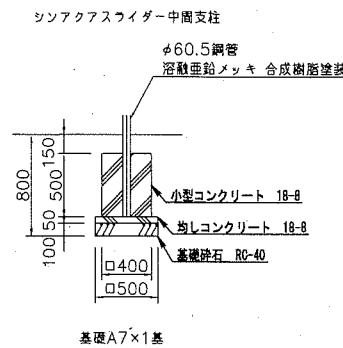


基礎詳細図 S=1/60



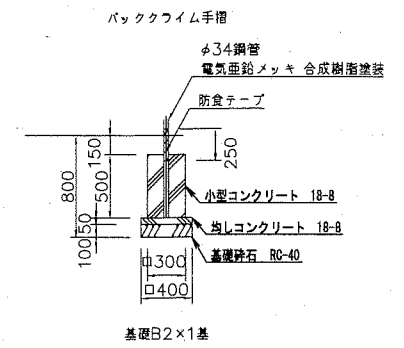
基礎A1 材料表 10基当り

名称	規格	単位	数量
基礎碎石	RC-40 (t=100mm)	m2	2.500
均し型枠		m2	1.000
均しコンクリート	18-8	m3	0.125
小型型枠		m2	8.000
小型コンクリート	18-8	m3	0.800



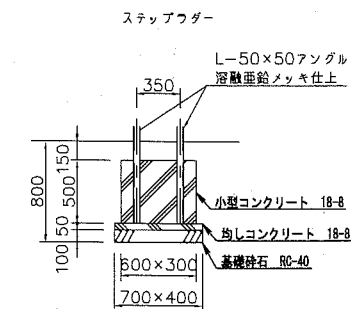
基礎A7 材料表 10基当り

名称	規格	単位	数量
基礎碎石	RC-40 (t=100mm)	m2	2.500
均し型枠		m2	1.000
均しコンクリート	18-8	m3	0.125
小型型枠		m2	8.000
小型コンクリート	18-8	m3	0.800



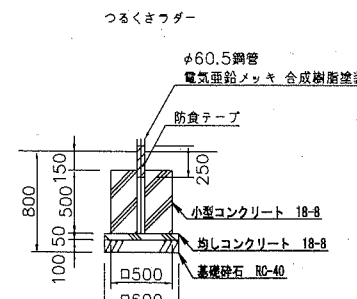
基礎B2 材料表 10基当り

名称	規格	単位	数量
基礎碎石	RC-40 (t=100mm)	m2	1.600
均し型枠		m2	0.800
均しコンクリート	18-8	m3	0.080
小型型枠		m2	6.000
小型コンクリート	18-8	m3	0.450



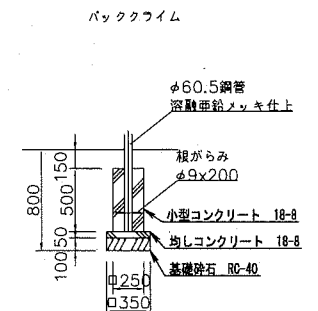
基礎D1 材料表 10基当り

名称	規格	単位	数量
基礎碎石	RC-40 (t=100mm)	m2	2.800
均し型枠		m2	1.100
均しコンクリート	18-8	m3	0.140
小型型枠		m2	9.000
小型コンクリート	18-8	m3	0.900



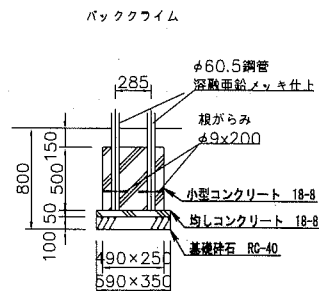
基礎F1 材料表 10基当り

名称	規格	単位	数量
基礎碎石	RC-40 (t=100mm)	m2	3.600
均し型枠		m2	1.200
均しコンクリート	18-8	m3	0.180
小型型枠		m2	10.000
小型コンクリート	18-8	m3	1.250



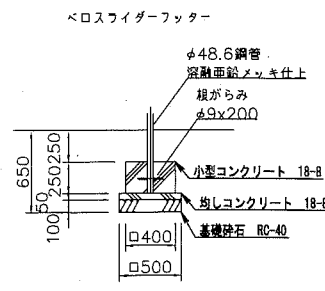
基礎Q 材料表 10基当り

名称	規格	単位	数量
基礎碎石	RC-40 (t=100mm)	m2	1.225
均し型枠		m2	0.700
均しコンクリート	18-8	m3	0.061
小型型枠		m2	5.000
小型コンクリート	18-8	m3	0.312



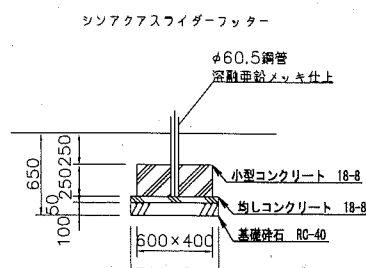
基礎S 材料表 10基当り

名称	規格	単位	数量
基礎碎石	RC-40 (t=100mm)	m2	2.065
均し型枠		m2	0.940
均しコンクリート	18-8	m3	0.103
小型型枠		m2	7.400
小型コンクリート	18-8	m3	0.612



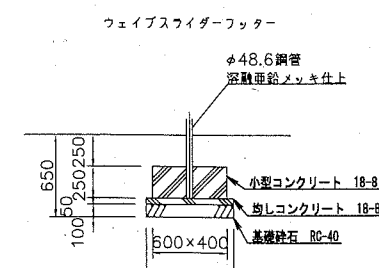
基礎U1 材料表 10基当り

名称	規格	単位	数量
基礎碎石	RC-40 (t=100mm)	m2	2.500
均し型枠		m2	1.000
均しコンクリート	18-8	m3	0.125
小型型枠		m2	4.000
小型コンクリート	18-8	m3	0.400



基礎Y1 材料表 10基当り

名称	規格	単位	数量
基礎碎石	RC-40 (t=100mm)	m2	3.500
均し型枠		m2	1.200
均しコンクリート	18-8	m3	0.175
小型型枠		m2	5.000
小型コンクリート	18-8	m3	0.600



基礎Y2 材料表 10基当り

名称	規格	単位	数量
基礎碎石	RC-40 (t=100mm)	m2	3.500
均し型枠		m2	1.200
均しコンクリート	18-8	m3	0.175
小型型枠		m2	5.000
小型コンクリート	18-8	m3	0.600

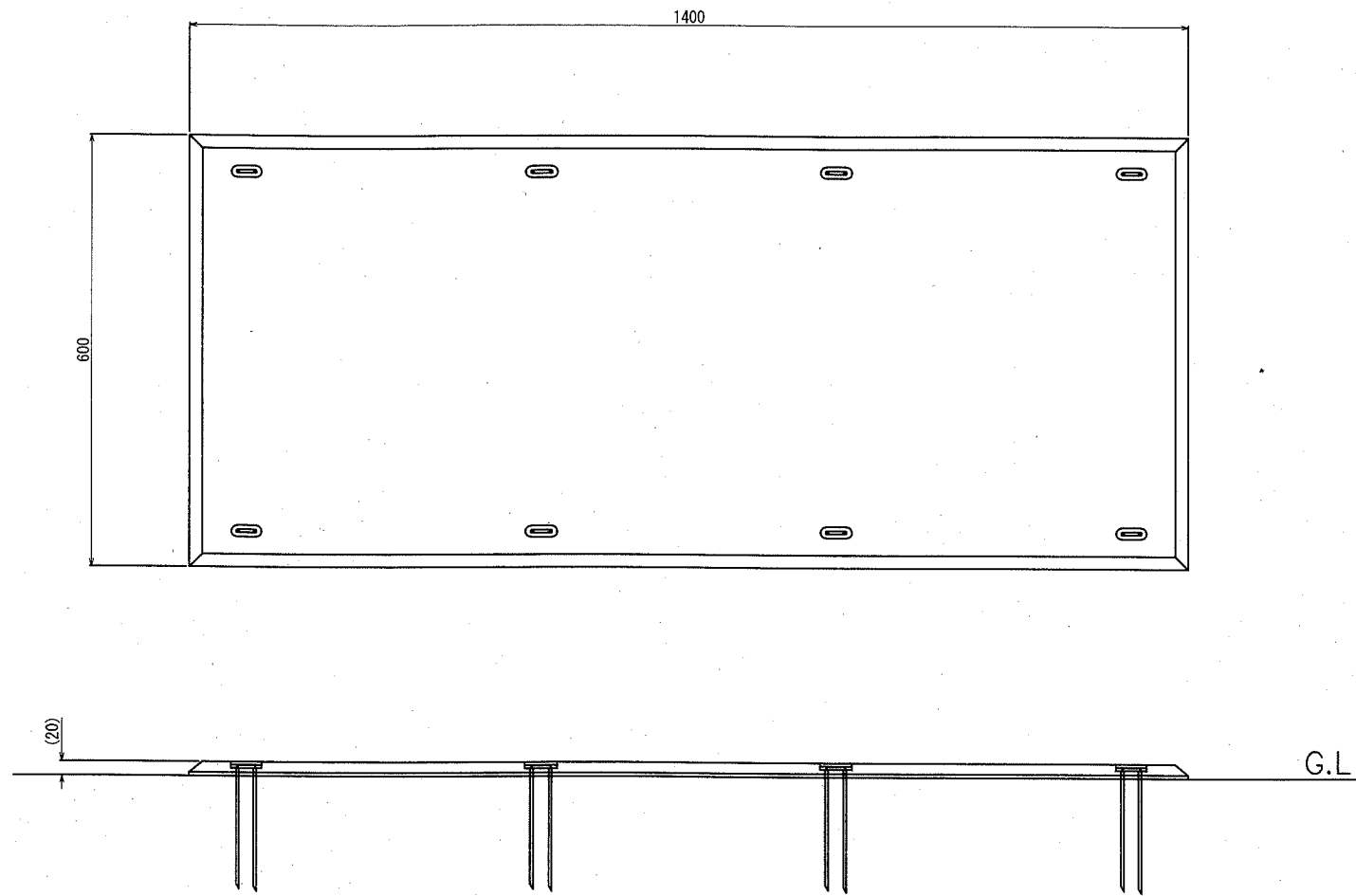
【参考図】

横須賀市環境政策部公園建設課

工事名称	坂本公園遊具設置工事			
図面名称	構造図2			
図面番号	4/5	縮尺	各記	製作年月日 R2.10
課長	[Signature]			

構造図3 u:mm

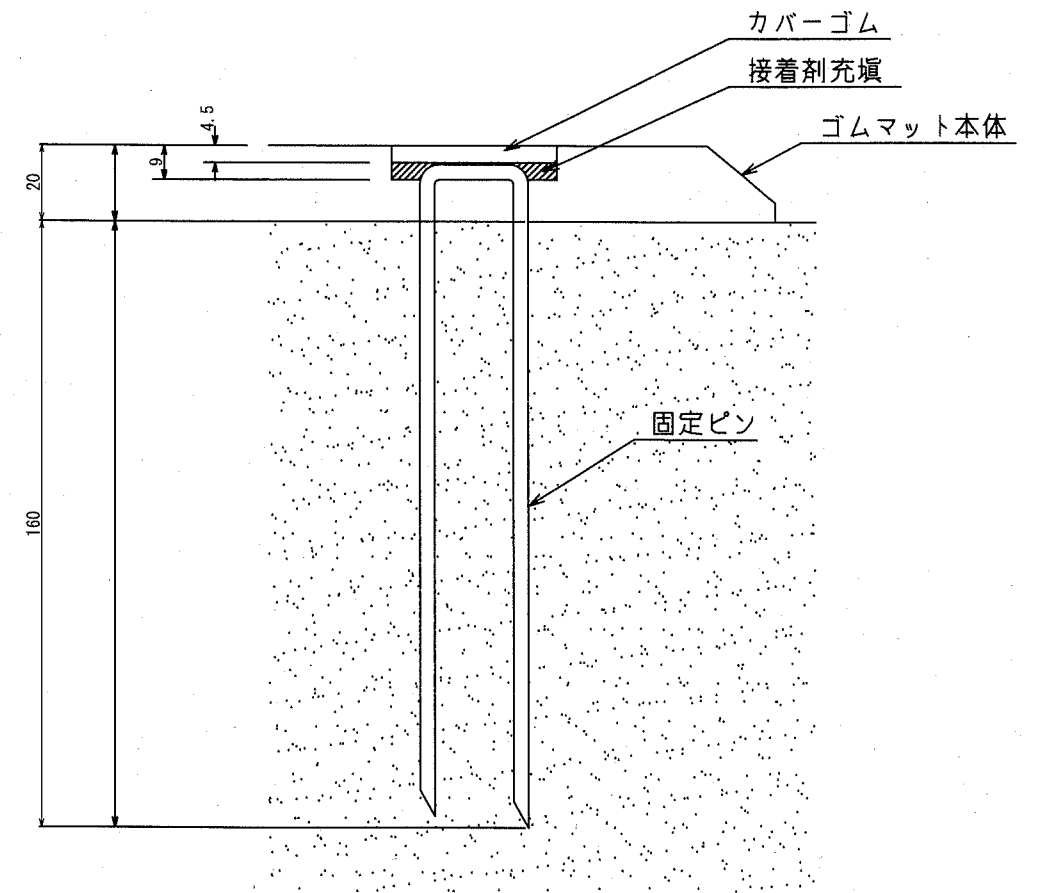
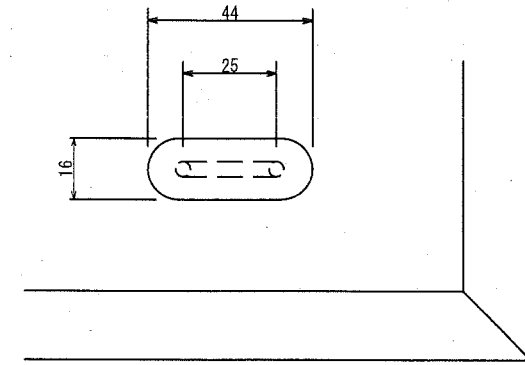
・ゴムマット



ゴムマット本体 S=1/10

- ゴムマット本体 : 合成ゴム/EPDM
- カバーゴム : 合成ゴム
- 固定ピン : φ4丸棒鋼 合成樹脂コーティング
- 質量 : 14kg

本製品は、ポリウレタン接着剤による硬質ゴムチップ成形品の為、気温等の影響を受けて外観寸法が変わります。
 (一社)日本公園施設業協会 団体賠償責任保険に加入した製品とする。
 外観寸法は、プラスマイナス1.5%以内を許容寸法としております。
 *上記寸法値は20℃における測定値です。



固定部詳細図 S=1/2

【参考図】

横須賀市環境政策部公園建設課

工事名称	坂本公園遊具設置工事				
図面名称	構造図3				
図面番号	5/5	縮尺	各記	製作年月日	R2.10
課長	[Redacted]				