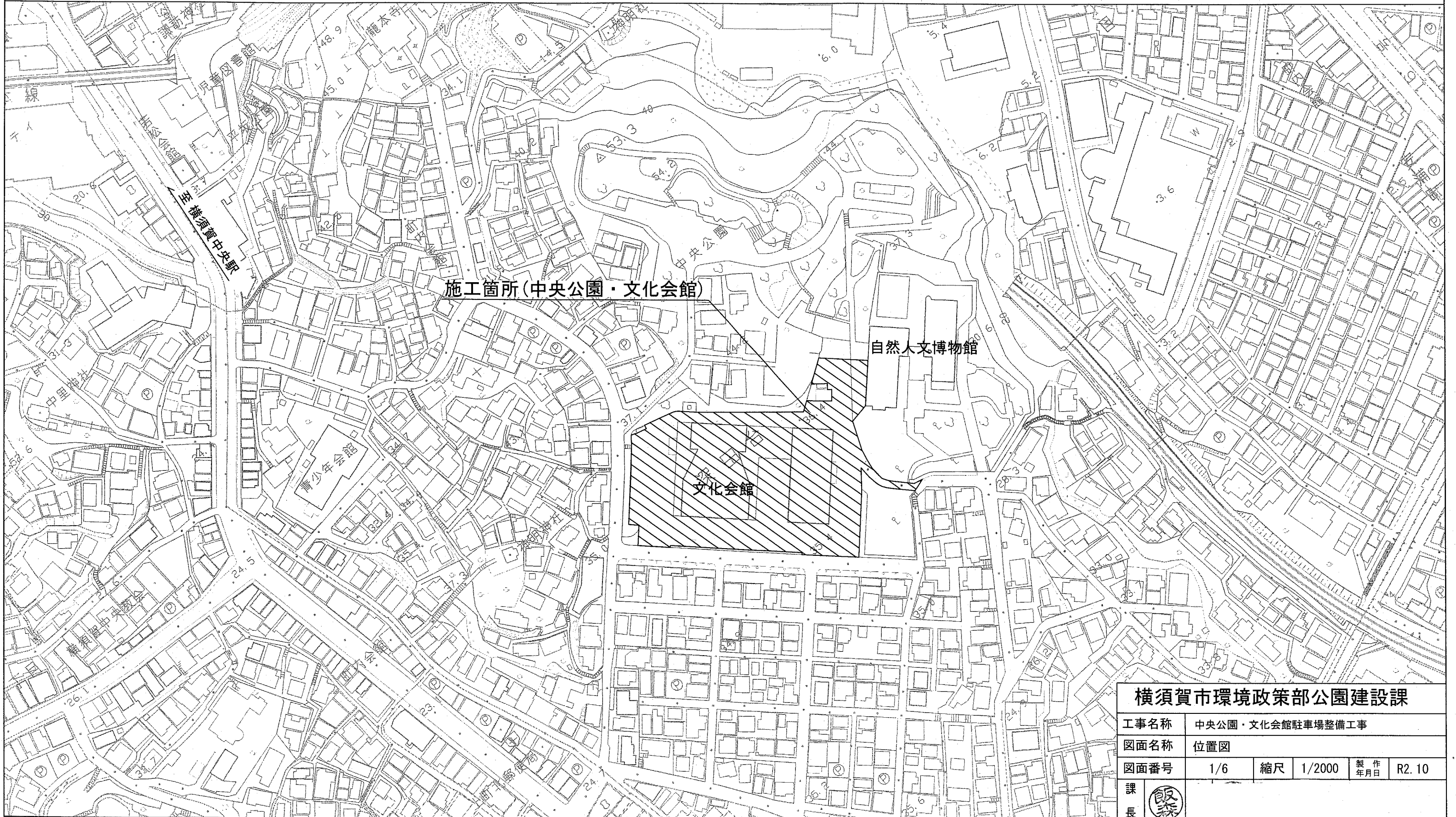
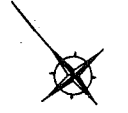


位置図 1/2000

中央公園・文化会館駐車場整備工事
横須賀市深田台19番1



横須賀市環境政策部公園建設課				
工事名称	中央公園・文化会館駐車場整備工事			
図面名称	位置図			
図面番号	1/6	縮尺	1/2000	製作年月日 R2.10
課長				

平面図 S=1/500 u:m

中央公園・文化会館駐車場整備工事 舗装工 A=5071.1m² 区画線工 N=1式 管理施設整備工 N=1式

A. アスファルト舗装 A=4600.5m² (表層: 再生密粒度アスコン (13) t=50mm
路盤(不陸整正) 補足材: 再生クラッシャーラン (RC-40) t=60mm)

タイヤ止め N=67組

実線(白)W15 L=1329.9m 実線(白)W30 L=3.0m 実線(黄)W15 L=88.8m ゼブラ(白) L=100.3m ゼブラ(黄色) L=32.2m
文字・記号(白) L=134.0m 文字・記号(黄) L=80.0m 文字「軽」 N=11箇所 文字「小」 N=17箇所

地先境界ブレイク L=24.0m

B. アスファルト舗装 A=328.8m² (表層: 密粒度アスコン (13) t=50mm
路盤(不陸整正) 補足材: 再生クラッシャーラン (RC-40) t=60mm)

転落防止柵 L=12.6m

C. アスファルト舗装 A=141.8m² (表層: 再生密粒度アスコン (13) t=50mm
下層路盤: 再生クラッシャーラン (RC-40) t=200mm)



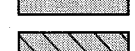
タイル補修 N=1式

B. 車止め N=1基


A. 車止め N=5基

視覚障害者誘導標 A=13.3m²

B. 車止め N=11基

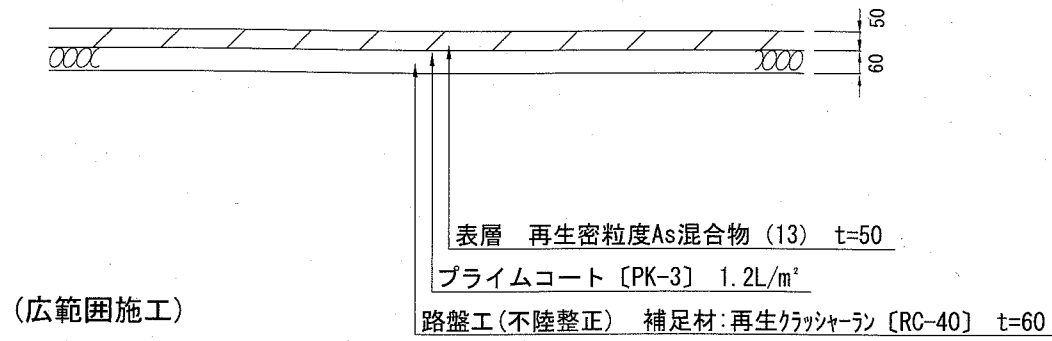
-  A. アスファルト舗装
-  B. アスファルト舗装
-  C. アスファルト舗装

横須賀市環境政策部公園建設課

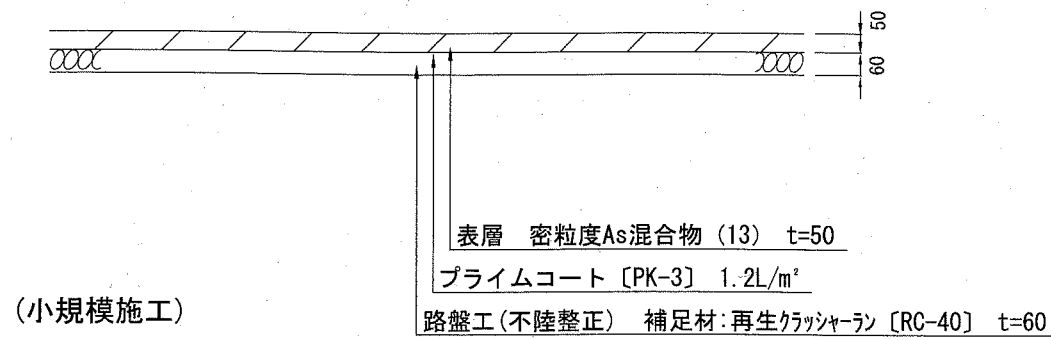
工事名称	中央公園・文化会館駐車場整備工事				
図面名称	平面図				
図面番号	2/6	縮尺	1/500	製作年月日	R2.10
課長					

舗装構成図 u;mm

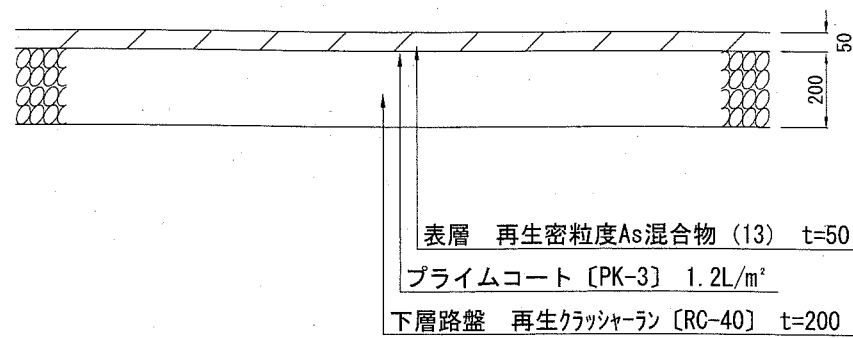
A. アスファルト舗装 1/20



B. アスファルト舗装 1/20

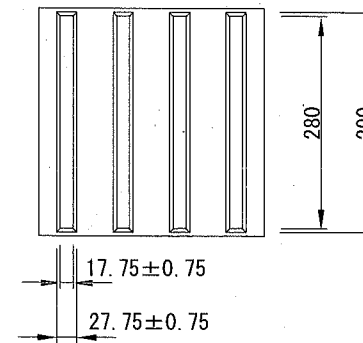
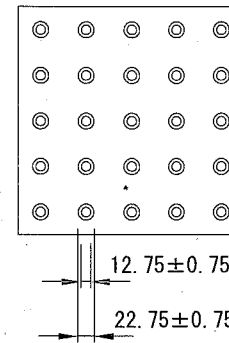


C. アスファルト舗装 1/20



視覚障害者誘導標

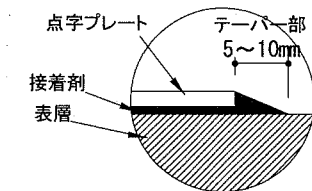
詳細図 S=non



仕様	
材質	樹脂製 300×300
すべり抵抗値	乾燥時 72.5 湿潤時 61.8
磨耗減量 (mg)	180 以下
引張り強さ (N/mm ²)	1.5 以上
付着強さ (N/mm ²)	2.2 以上

※ アクリル樹脂一体成型接着式とすること。

プレート端部詳細図



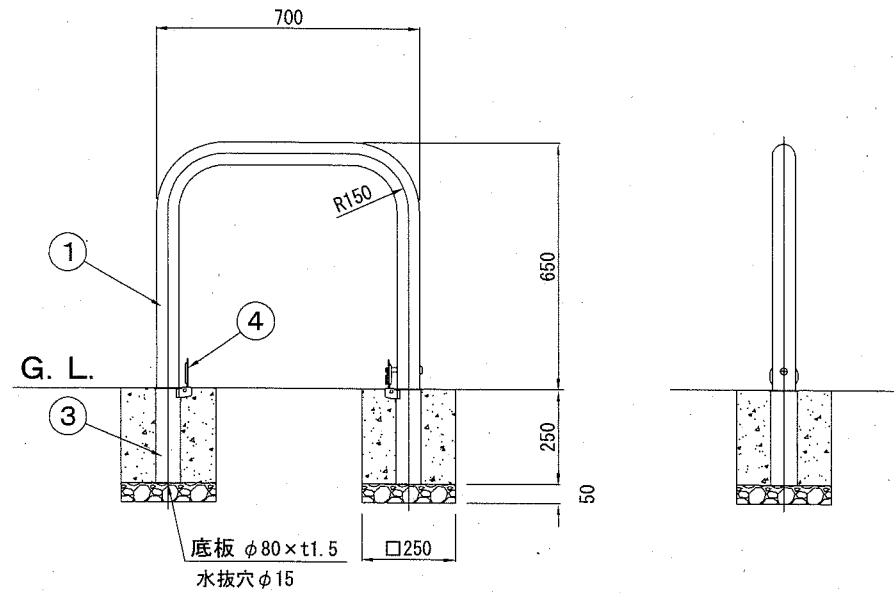
横須賀市環境政策部公園建設課

工事名称	中央公園・文化会館駐車場整備工事			
図面名称	舗装構成図			
図面番号	3/6	縮尺	各記	製作 年月日
課長	R2.10			

車止め構造図 u;mm

[参考図]

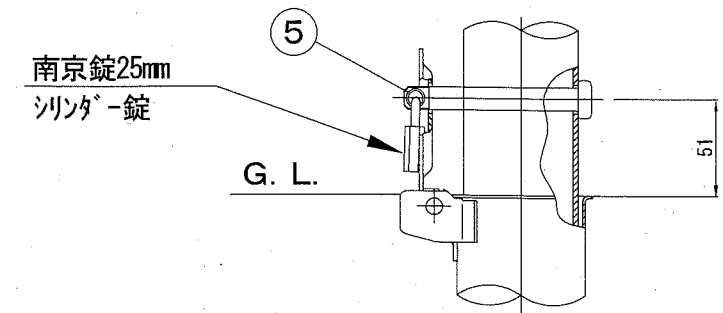
A. 車止め 1/20



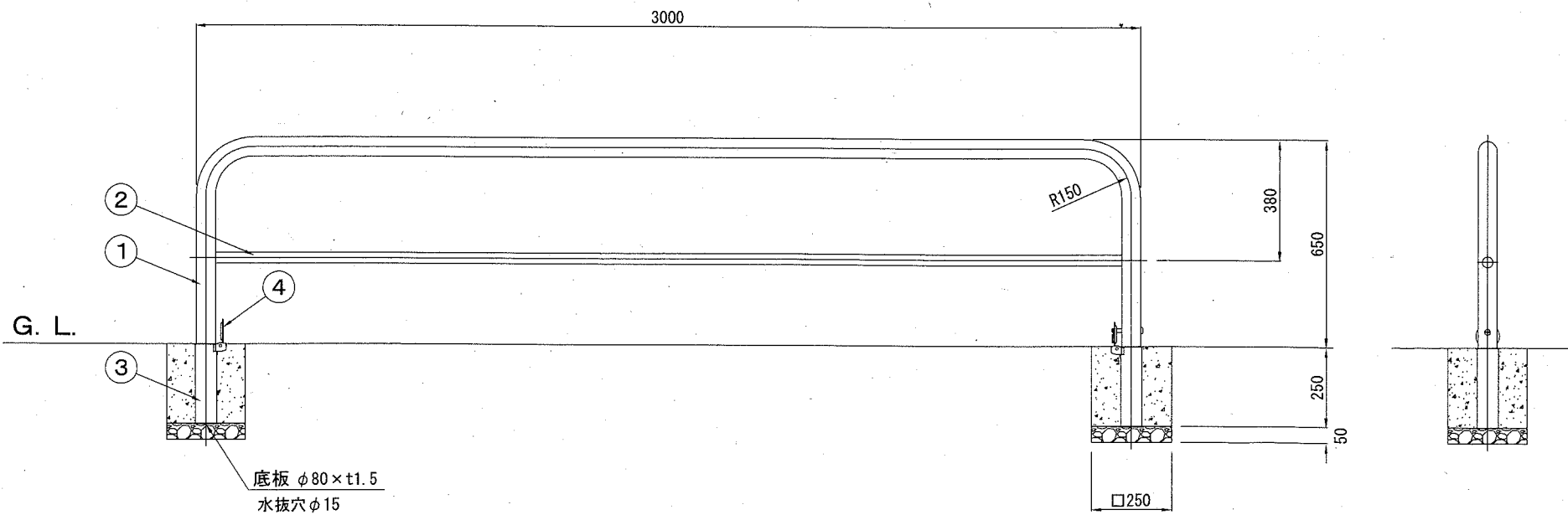
名称	規格	単位	数量
車止め	H=0.65m W=700mm φ60.5mm	基	10.000
小型構造物C○	18-8	m ³	0.313
小型構造物型枠		m ²	5.000
基礎碎石	RC-40 t=5cm	m ²	1.250

施錠部詳細図

S=1/4



B. 車止め 1/20



名称	規格	単位	数量
車止め	H=0.65m W=3000mm φ60.5mm	基	10.000
小型構造物C○	18-8	m ³	0.313
小型構造物型枠		m ²	5.000
基礎碎石	RC-40 t=5cm	m ²	1.250

番号	品名	数量	材質	備考
1	パイプ	1	鋼管 STK400	φ60.5×t2.8 亜鉛メッキ鋼管、焼付塗装
2	横パイプ	1	鋼管 STK400	φ34×t2.3 亜鉛メッキ鋼管、焼付塗装
3	差込スリーブ	2	ステンレス SUS430	φ68×t1.5
4	差込スリーブ蓋	2	ステンレス SUS430	φ76×t2.0
5	ロックピン	1	ステンレス SUS304	φ12×99L

横須賀市環境政策部公園建設課

工事名称 中央公園・文化会館駐車場整備工事

図面名称 車止め構造図

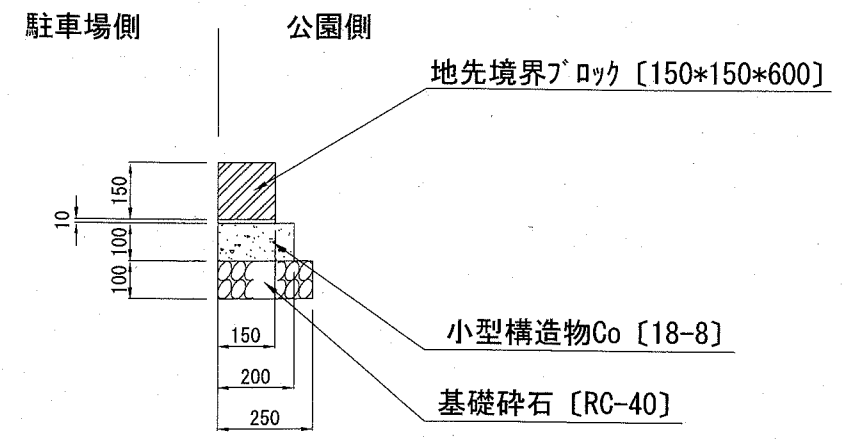
図面番号 4/6 縮尺 各記 製作年月日 R2.10

課長

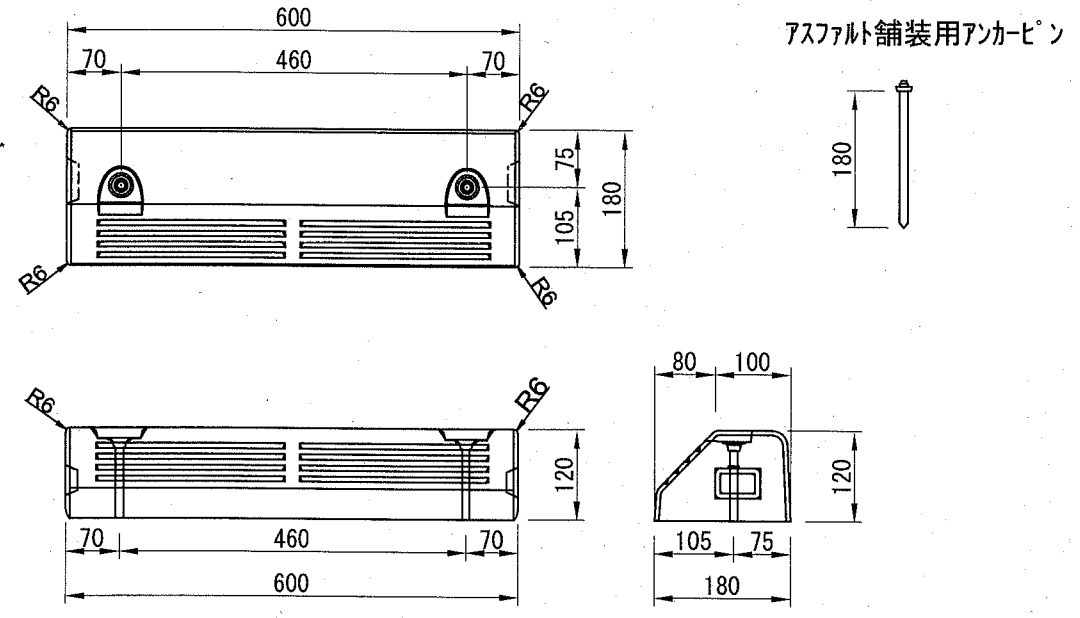


構造図 u:mm

地先境界ブロック 1/20



タイヤ止め [120B] 1/10 [参考図]

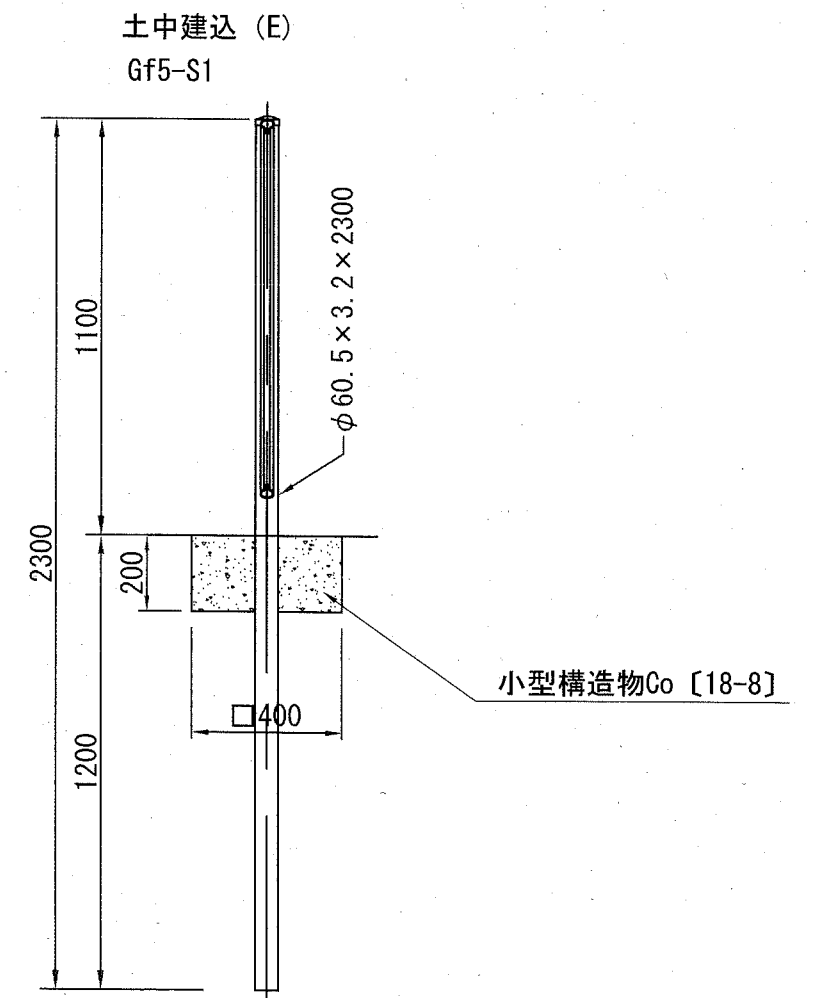
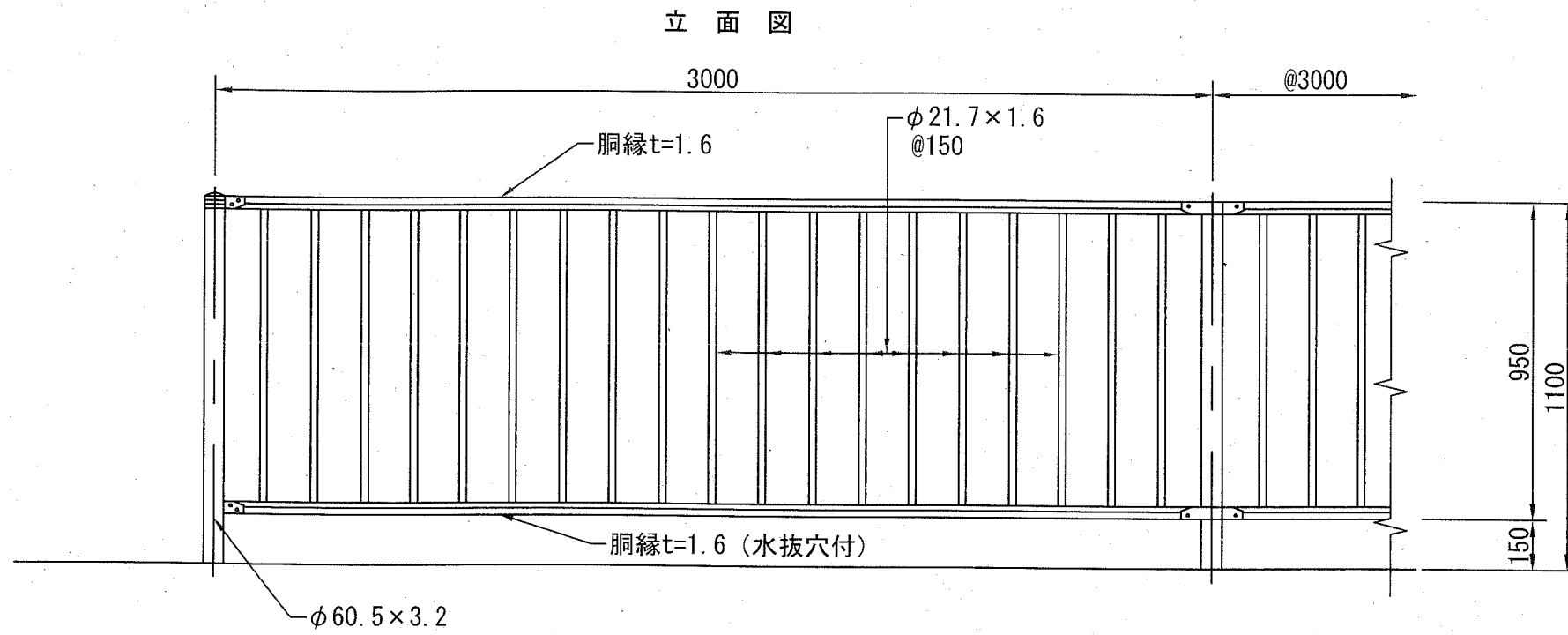


材 料 表 10m当り

名 称	規 格	単 位	数 量
地先境界ブロック	150×150×600	本	16.5
敷きモルタル	1:3	m ³	0.015
小型構造物Co	18-8	m ³	0.200
均し型枠		m ²	2.000
基礎砕石	RC-40 t=10cm	m ²	2.500

横須賀市環境政策部公園建設課				
工事名称	中央公園・文化会館駐車場整備工事			
図面名称	構造図			
図面番号	5/6	縮尺	各記	製 作 年 月 日 R2.10
課 長				

転落防止柵構造図 u:mm [参考図]



備考

1. 外装は亜鉛・アルミ合金めっきの上アクリル樹脂静電粉体塗装とする。但し、ボルト・ナット類は溶融亜鉛めっきとする。
2. 指定色は：マンセル値 10YR 2.0/1.0の近似色とする。

横須賀市環境政策部公園建設課					
工事名称	中央公園・文化会館駐車場整備工事				
図面名称	転落防止柵構造図				
図面番号	6/6	縮尺	各記	製作年月日	R2.10
課長					