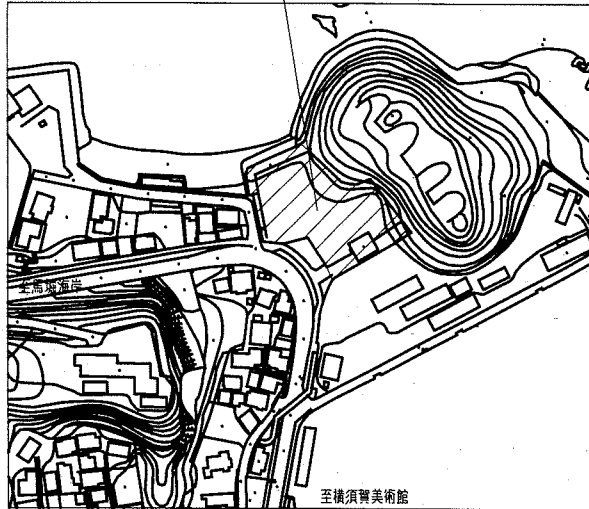


工事概要

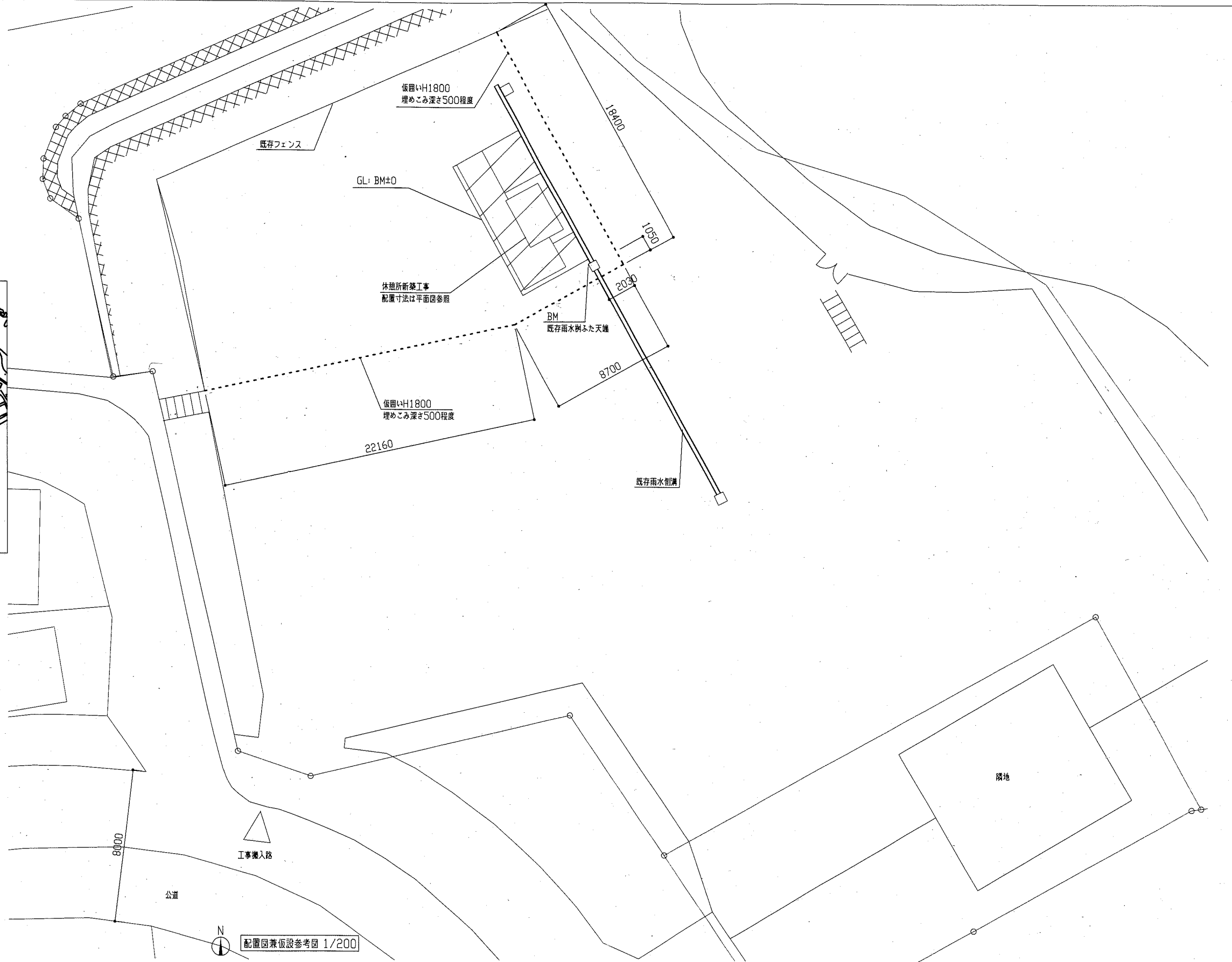
- ・休憩所の建設

※電気設備、機械設備工事含む。


工事位置：旗山崎公園
横須賀市走水2丁目698番1

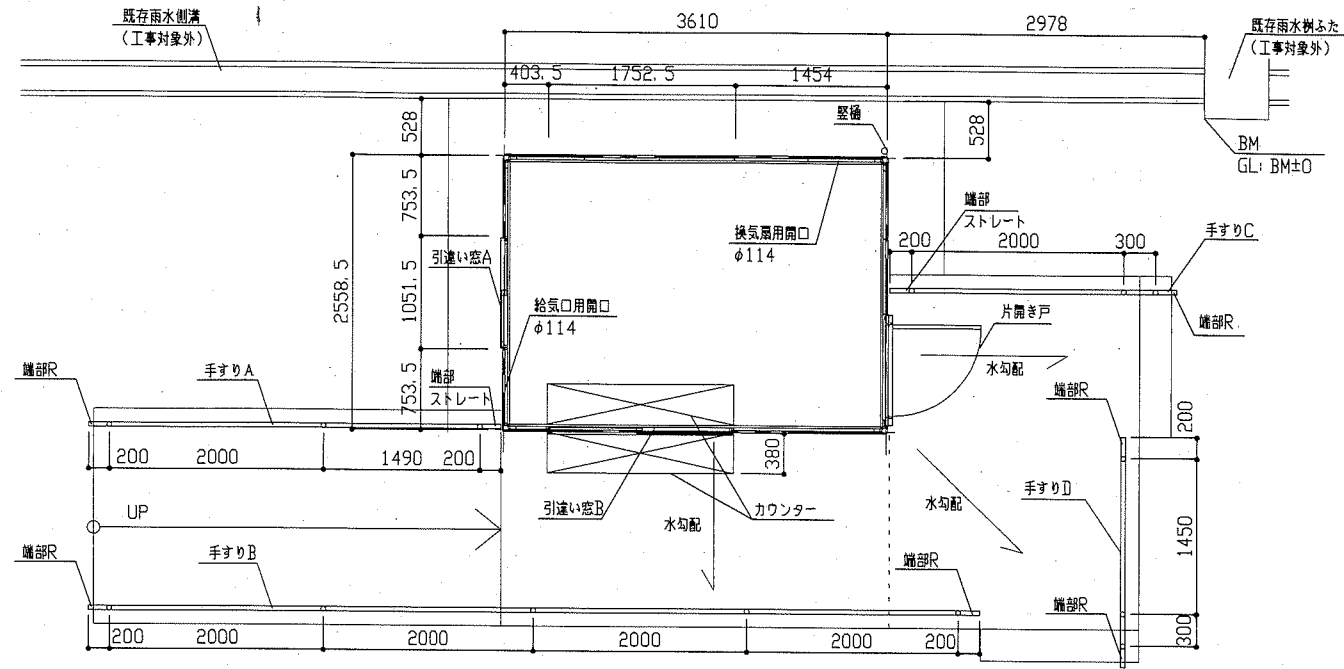


案内図

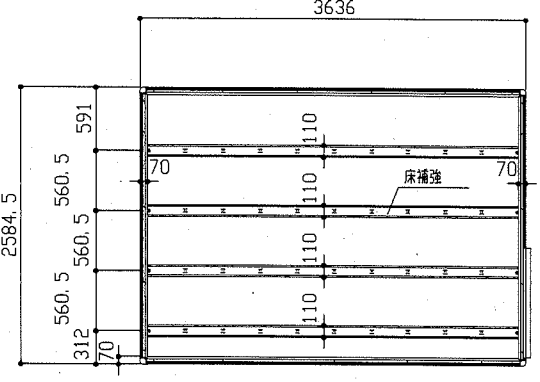


配置図兼仮設参考図 1/200

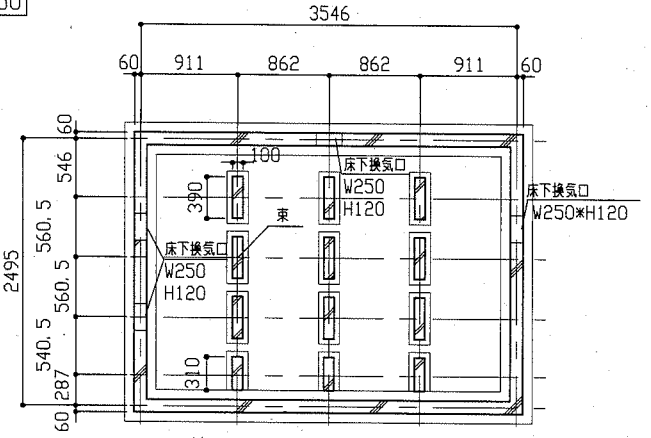
工事名	(仮称)旗山崎公園休憩所新築工事			設計者資格 氏名	級建築士登録第 号		課長	主査等	担当者	
図面名称	案内図、配置図兼仮設参考図	図番	1/5	縮尺	1/200	作図	令和2年8月 日	 横須賀市 都市部 公共建築課		



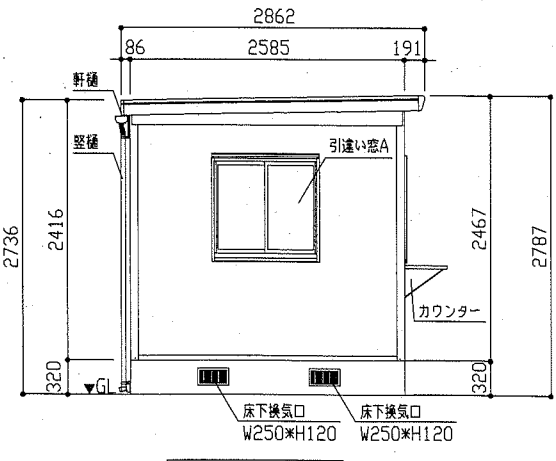
平面図 1/50



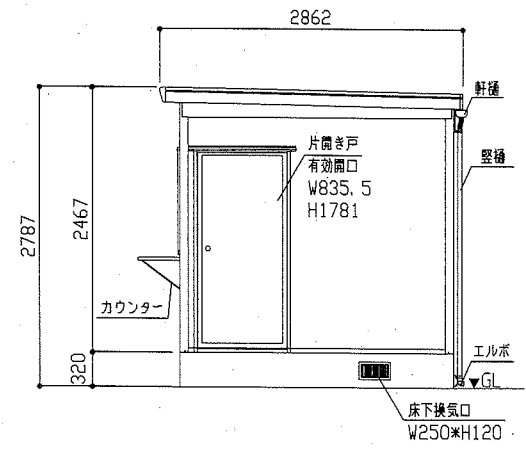
休憩所床伏図 1/50



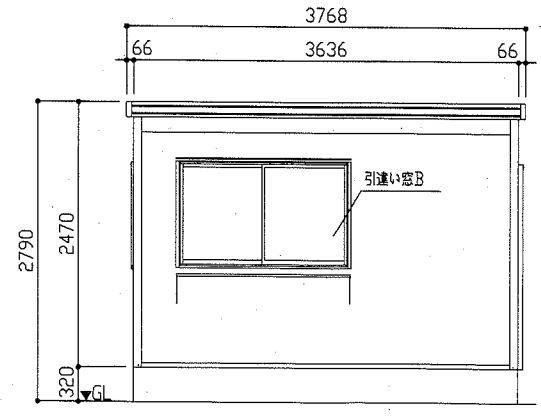
休憩所基礎伏図 1/50



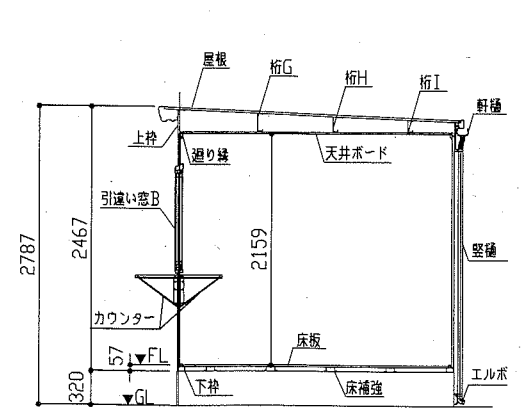
休憩所西立面図 1/50



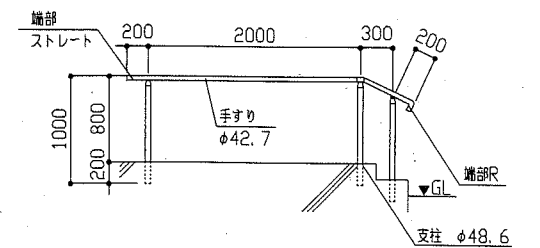
休憩所東立面図 1/50



休憩所南立面図 1/50



休憩所矩計図 1/50

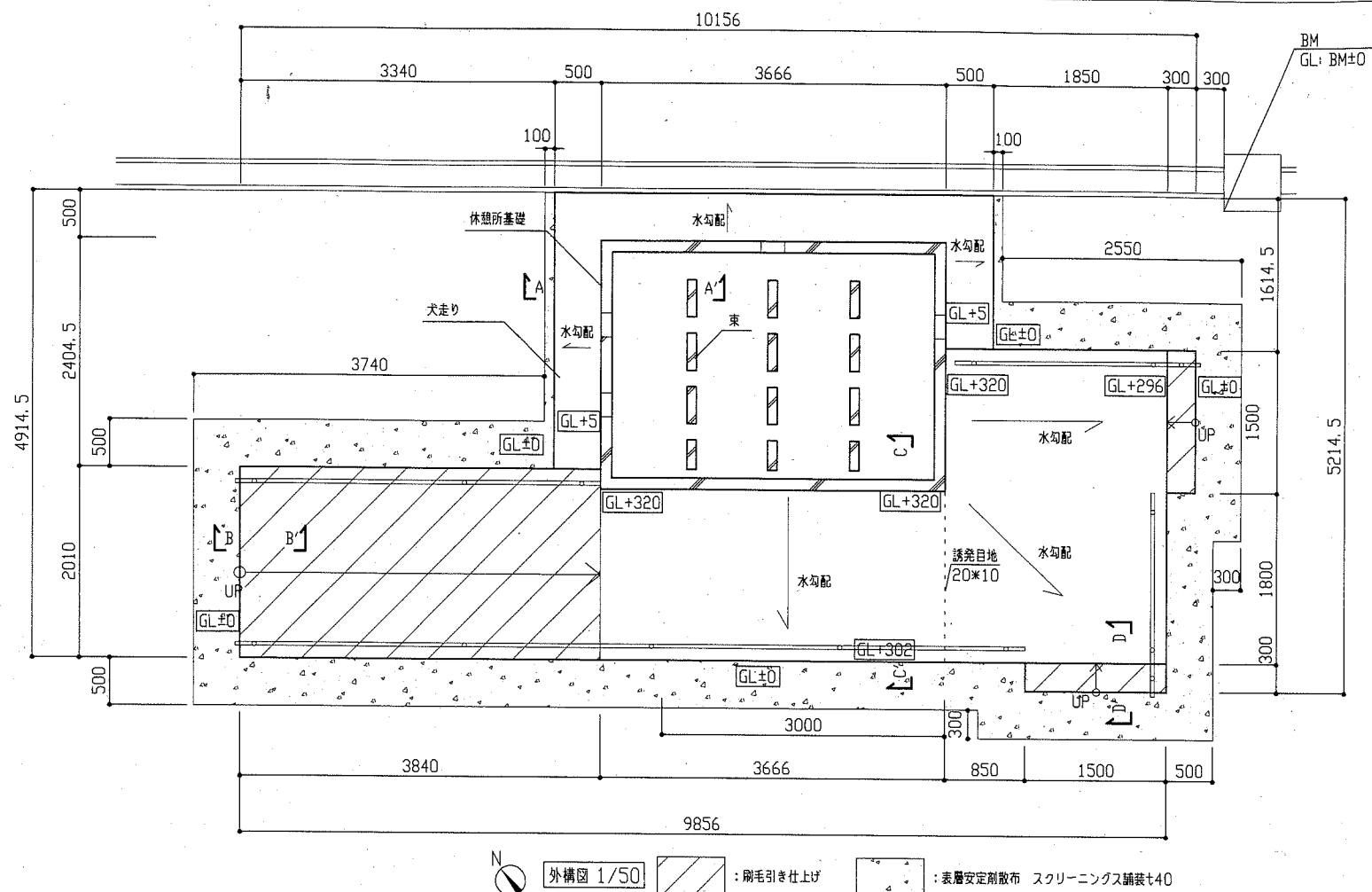


手すりC図 1/50

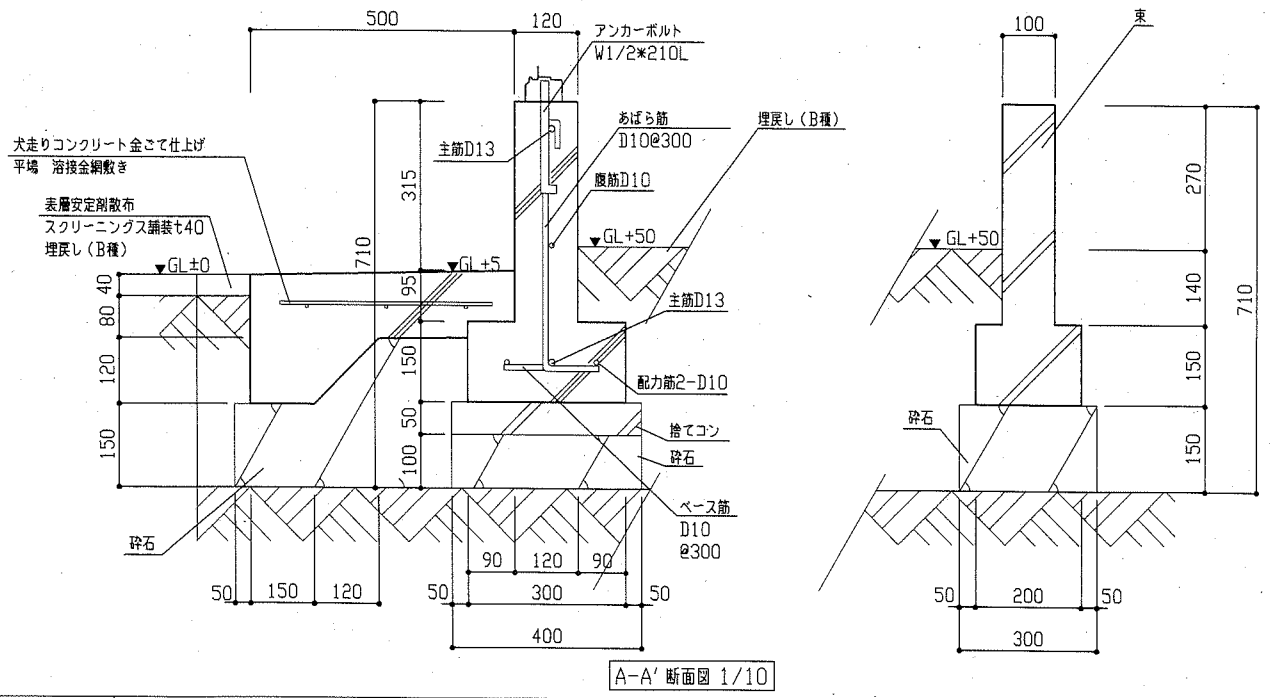
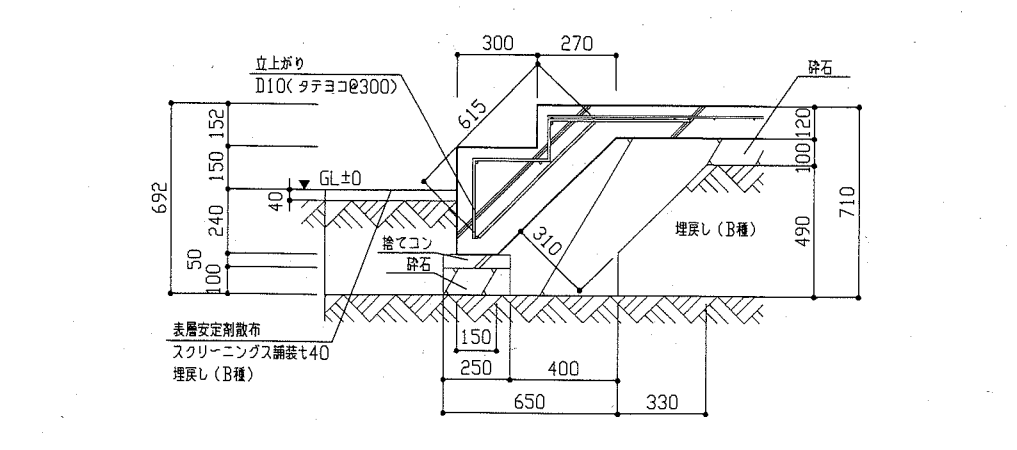
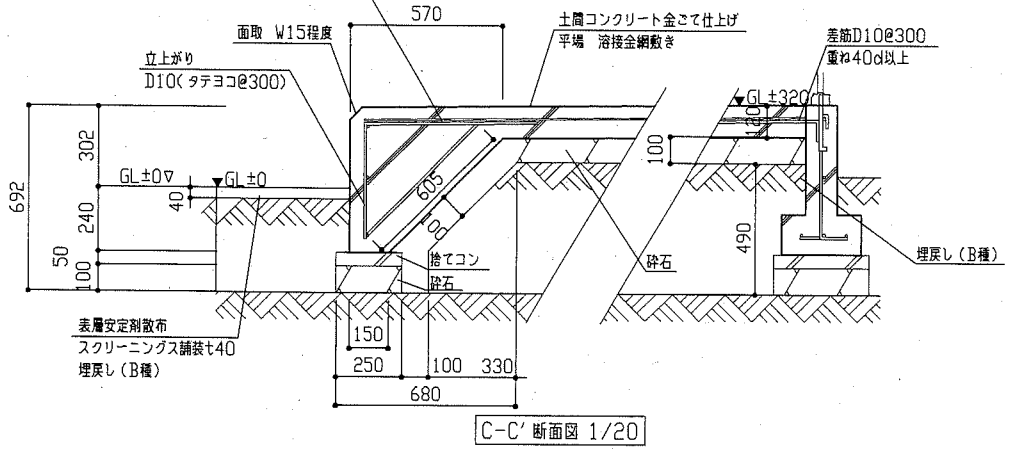
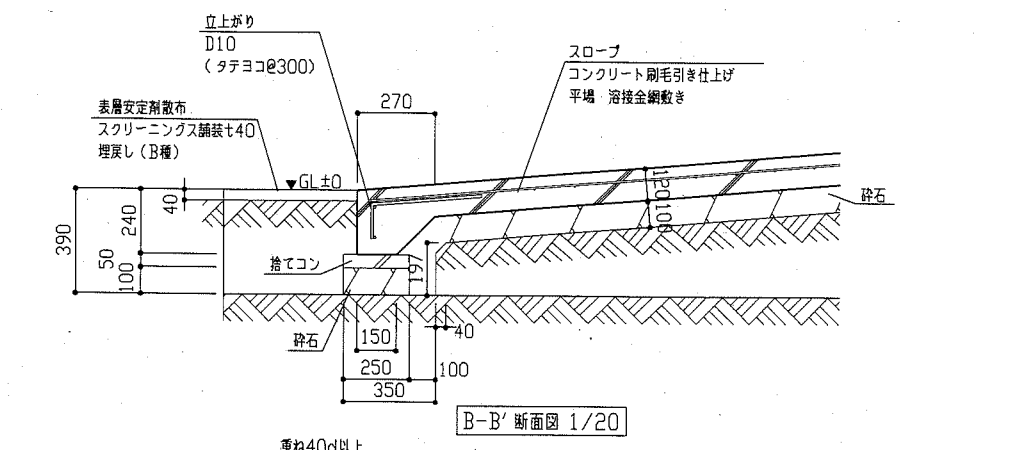
仕上表		
部材名	厚さ (mm)	材質
屋根板	0.4	JIS G3322 塗装溶融55%アルミニウム-亜鉛合金めっき鋼板 CGLCC
天井ボード	15	P. E. コート化粧紙+アルミ箔+ウレタンフォーム
桁G	1.0	JIS G3321 溶融55%アルミニウム-亜鉛合金めっき鋼板 SGLCC
桁H	1.2	JIS G3321 溶融55%アルミニウム-亜鉛合金めっき鋼板 SGLCC
桁I	2.3	溶融亜鉛めっき鋼板
上枠	1.0	JIS G3322 塗装溶融55%アルミニウム-亜鉛合金めっき鋼板 CGLCC
柱	0.8	JIS G3322 塗装溶融55%アルミニウム-亜鉛合金めっき鋼板 CGLCC
下枠	1.0	JIS G3322 塗装溶融55%アルミニウム-亜鉛合金めっき鋼板 CGLCC
壁パネル	22	塗装溶融55%アルミニウム-亜鉛合金めっき鋼板(エンボス)t0.27
		塗装溶融55%アルミニウム-亜鉛合金めっき鋼板(印刷鋼板)t0.3
		発泡ポリウレタンフォーム
床板	15	合板(t14.9)+塩ビシート(t0.1)
床補強	1.2	塗装溶融亜鉛めっき鋼板
アンカープレート	2.3	塗装溶融亜鉛めっき鋼板(後塗装仕上げ)
引違い窓A 引違い窓B	-	アルミサッシ(アーバングレー)、陽極酸化被膜処理、フロートガラスt3.0、飛散防止フィルム、網戸(ポリプロピレン樹脂製)、クレセント
		耐風圧性 S-2等級、気密性 A-4等級、水密性 W-3等級
片開き戸	-	引違い窓A:有効開口W942.5*H851、引違い窓B:有効開口W1643.5*H851
		アルミサッシ(アーバングレー)、塗装溶融55%アルミニウム-亜鉛合金めっき鋼板 フラッシュドアt30
軒種	-	鋼板t3.0、ドアクローザー、ドアノブ(ステンレス製φ50、室内側サムターン錠、外部シリンダー錠)
堅種	1.0	AES 42φ
カウンター	-	塗装溶融亜鉛めっき鋼板t0.6 (380*1750程度)
		ウレタンサンドイッチパネルt30
		表面材 カラー鋼板t0.6
廻り縁	0.6	ガルバリウム鋼板
床下換気口カバー	-	ステンレス製 W250*H120程度
ボルト	-	軟鋼線材 アプセット六角セムボルト M6*16
手すりA~D(支柱)	2.0	ステンレス製バフ仕上げ 支柱φ48.6 H800 埋め込み長さ200
手すりA~D(手すり)	2.0	ステンレス製バフ仕上げ φ42.7 端部R 6か所 端部ストレート 2か所
カティングシート	-	3文字(休憩所 H150mm程度 貼付か所は監督員と協議)

※管理人諸所本体は、(株)淀川製鋼所の製品(DZB-3625HW)同等品以上とする。
 ※塗具についてその他の仕様は塗物メーカーの仕様による。
 ※色彩計画における記述は、参考とする。
 ※アンカーボルトの止結は、ダブルナット等の戻り止めを施すこと。
 ※柱底モルタルは、直接柱を基礎に設置するので不要。

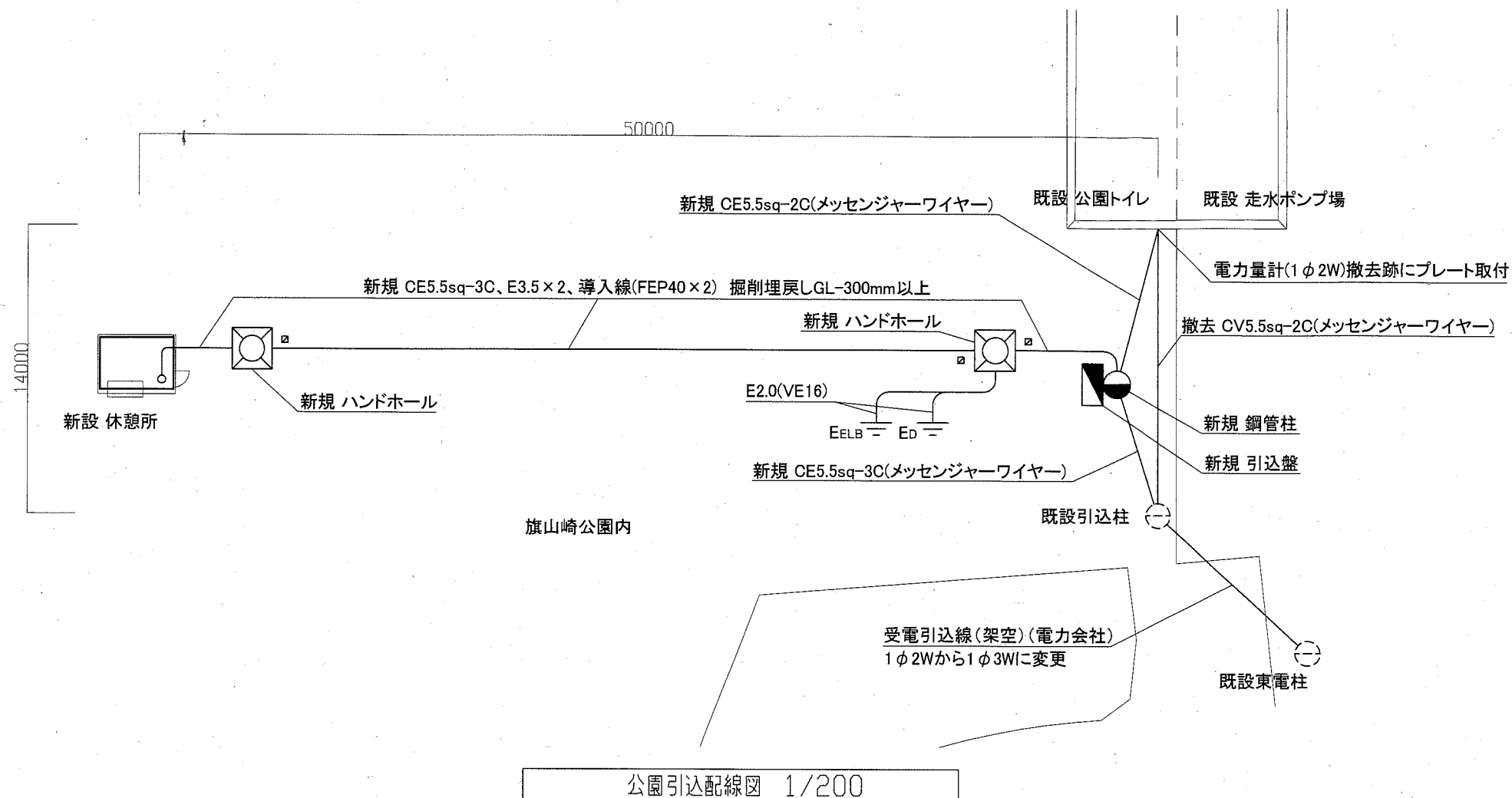
工事名	(仮称)旗山崎公園休憩所新築工事		設計者資格氏名	級建築士登録第 号		課長	主査等	担当者
図面名称	平面図、床伏図、基礎伏図、各立面図、矩計図、仕上表	図番	2/5	縮尺	1/50	作図	令和2年8月 日	横須賀市 都市部 公共建築課



部位	材料
休憩所基礎	コンクリート Fc=21N/mm ² S18 鉄筋(D10~13) SD295A 立上がり(見えがかり部)打放し仕上げA種
捨てコン	コンクリート 呼び強度 18N/mm ² S15
東、犬走り、土間、スロープ、階段	コンクリート 呼び強度 21N/mm ² S15 鉄筋(D10) SD295A 溶接金網 φ6 150*150 打放し仕上げA種(見えがかり部)、剛毛引き仕上げ(階段天端、スロープ天端)、金こて仕上げ(土間)
碎石	再生碎石(RC-40)
表層安定剤散布	塩化カルシウム 1.2kg/m ²



工事名	(仮称)旗山崎公園休憩所新築工事		設計者資格氏名	級建築士登録第 号		課長	主査等	担当者
図面名称	外構図、各断面図	図番	3/5	縮尺	1/10 1/20 1/50	作図	令和2年8月 日	横須賀市 都市部 公共建築課

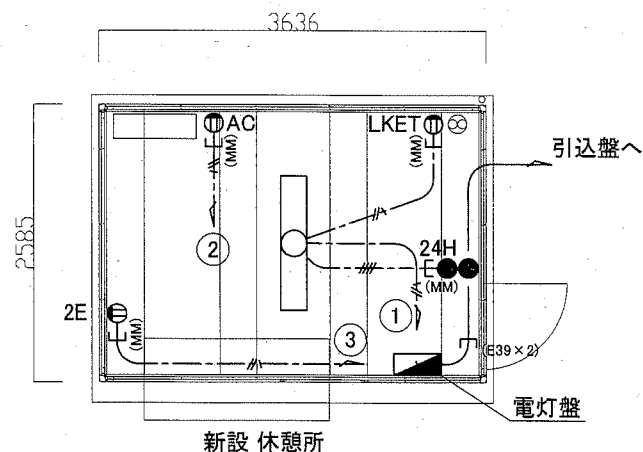


公園引込配線図 1/200

凡例

図中特記無き記号は以下の通り

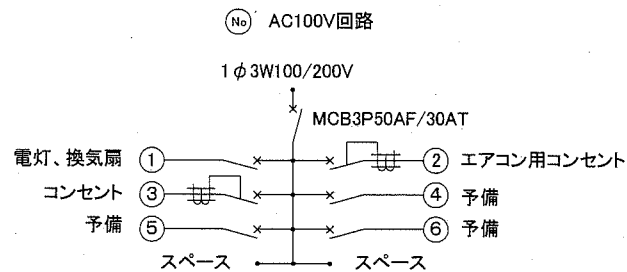
- 電灯盤 仕様参照
- 一体型LEDベースライト 直付 5200lm程度 省エネ型
- EEF2.0-3C (天井隠蔽)
- EEF2.0-2C x 2 (天井隠蔽)
- コンセント2P15A x 2 接地付 H = 300程度
- コンセント2P15A x 1 接地付 抜止 H = 2000程度(換気扇コントローラ用)
- コンセント2P15A x 1 接地付 抜止 H = 2000程度(エアコン(将来)用)
- タンプスイッチ 1P15A x 1
- 24H換気扇コントローラ
- 鋼管柱
新設: 地上引込口5m以上(全長6.2m以上)
亜鉛メッキ 標準色耐塩塗装(ダークブラウン) 内部通線式
コンクリート基礎共 500φ x 1100 砕石厚: 100(参考寸法)



休憩所配線図 1/50

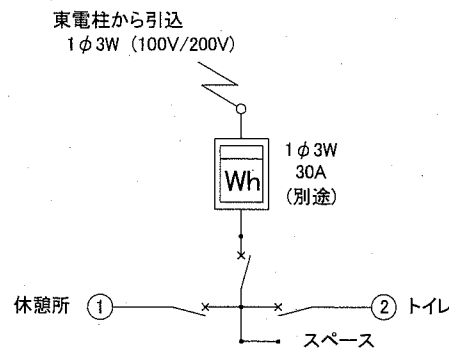
新設 電灯盤 仕様(参考)

屋内壁掛型 鋼板製 既製品
 主幹: MCB3P50AF/30AT
 分岐: MCB2P50AF/20AT(100V) x 4
 ELB2P50AF/20AT(100V) x 2



新設 引込盤 仕様(参考)

屋外ポール取付型 SUS製 窓付 屋根付
 鍵付 標準色塗装(ダークブラウン) 既製品
 電力量計: 1φ3W 30A (別途)
 主幹: MCB3P50AF/30AT
 分岐: MCB3P50AF/30AT x 1(休憩所)
 MCB2P50AF/30AT x 1(トイレ)
 MCB2P50AF取付スペース x 1



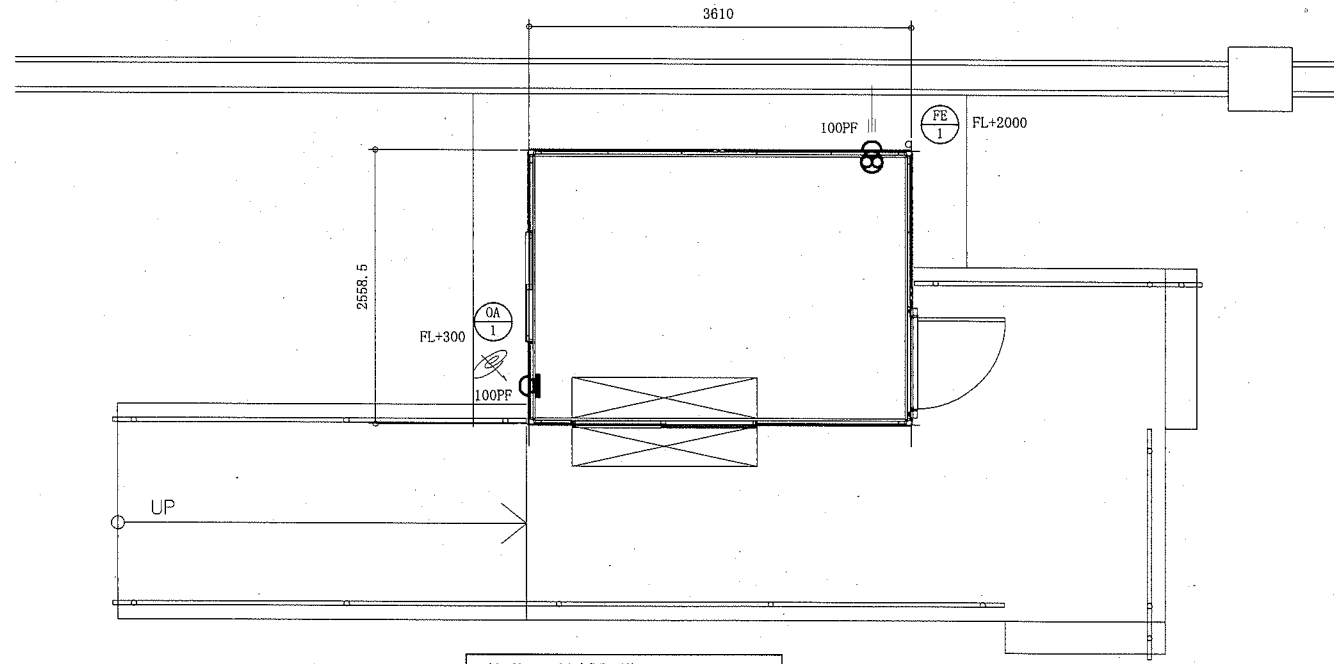
引込盤 仕様参照

- ハンドホール 600角 x 600 中耐 鉄蓋
- 埋設標 鉄製
- 接地極 D種接地
- 接地極 ELB接地
- エアコン 1φ100V (将来)
- 換気扇 1φ100V 26W程度 (設備工事対応)

注記

- ・公園トイレ用受電1φ2Wから公園用受電1φ3Wに変更する。
- ・屋外の支持金物アンカー、ビス等はSUS製とする。
- ・メッセンジャーワイヤーは取付金具から更新対象とする。
- ・地中埋設部は埋設シート(2倍長)を敷設し、完了後現状復旧すること。
- ・ハンドホール付近に埋設標と接地埋設標の布設を行う。
- ・ハンドホール内にてケーブルを1巻余長を取ること。
- ・D種接地極とELB接地極は2m以上離すこと。
- ・埋め戻し・構内敷ならしを行うこと。

工事名	(仮称)旗山崎公園休憩所新築工事			設計者資格氏名	級建築士登録第 _____ 号		課長	主査等	担当者	
図面名称	公園引込配線図、休憩所配線図、電灯盤・引込盤仕様	図番	4/5	縮尺	1:50 1:200 (A2)	作図	令和2年8月 日	横須賀市 都市部 公共建築課		



休憩所 機械設備平面図 1:50

記号	名称	機器仕様	電源	設置場所	台数	備考
				室名		
FE-1	パイプファン	φ100、角型、格子バネ、24時間換気機能付、コンセントタイプ 能力:10CMH 付属品:24時間換気用リモコンスイッチ、パイプスリーブ	単相100V	休憩所	1	リモコンスイッチ取付は電気設備工事
OA-1	自然給気口	φ100、プラスチック製、角型、シャッター開閉機能付 能力:10CMH 付属品:フィルター、パイプスリーブ		休憩所	1	
PF	パイプフード	φ100深形(SUS製、ガラリ)、耐重塩害仕様		休憩所	2	

※ 機器の貫通孔は建築図参照。

(機械設備)