

# 久里浜1丁目第2公園整備工事

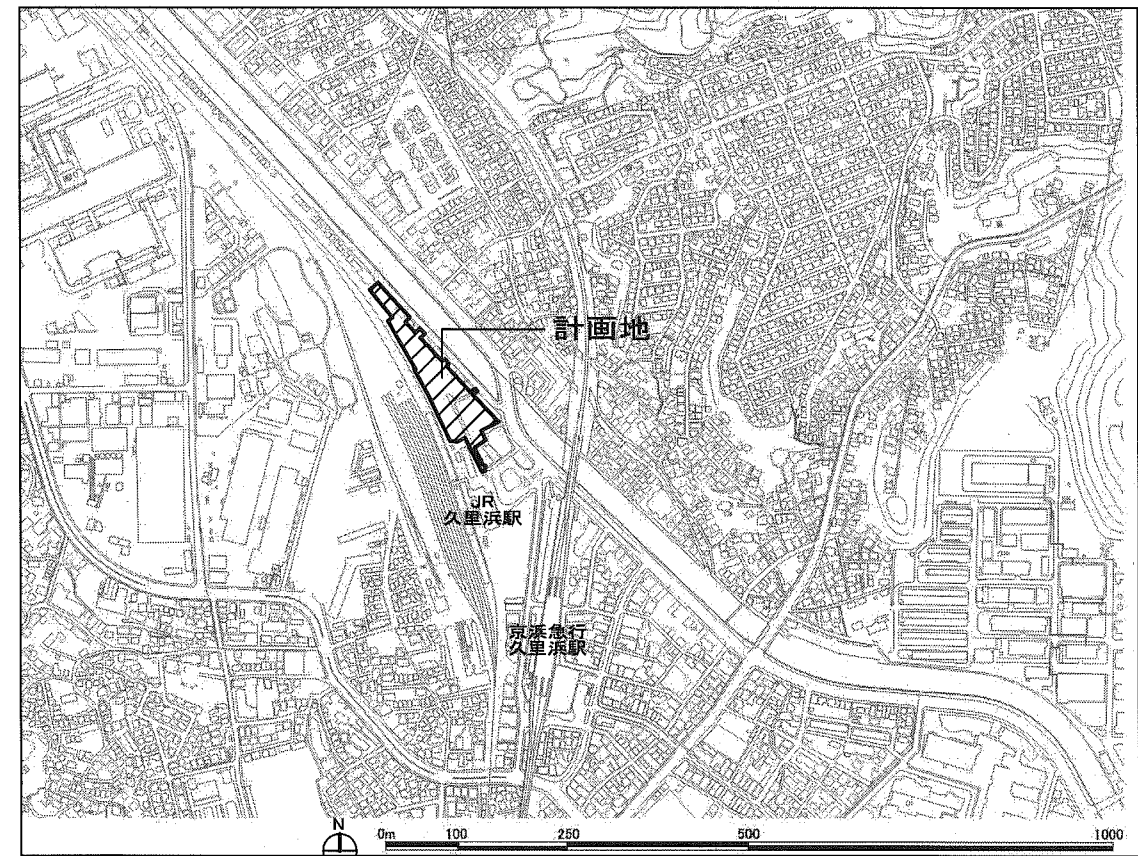
## 図面目録

番号	図面名称	縮尺	備考
1	目次・案内図	1/10000	
2	現況平面図	1/1000	
3	計画平面図	1/1000	
4	撤去平面図	1/1000	
5	撤去拡大平面図	1/200	
6	施設平面図	1/1000	
7	舗装平面図	1/1000	
8	造成計画平面図	1/1000	
9	地盤改良平面図	1/1000	
10	割付平面図	1/1000	
11	給水設備平面図	図示	
12	雨水排水設備平面図	1/1000	
13	雨水排水管縦断面図	縦1/200、横1/1000	
14	汚水排水設備平面図	1/200	
15	電気設備平面図	1/1000	
16	ITV設備平面図	1/1000	
17	植栽平面図	1/1000	
18	植栽拡大平面図	1/100	
19	植栽工数量表	—	
20	土壌改良平面図	1/1000	
21	標準断面図-1	1/100	
22	標準断面図-2	1/100	
23	横断面図-1	1/250	
24	横断面図-2	1/250	
25	横断面図-3	1/250	
26	横断面図-4	1/250	
27	横断面図-5	1/250	
28	ピオトープ池平面図	1/100	
29	詳細図-1	図示	ピオトープ池
30	詳細図-2	図示	舗装
31	詳細図-3	図示	JR側舗装
32	詳細図-4	図示	給水設備
33	詳細図-5	図示	雨水排水管・集水樹・マンホール
34	詳細図-6	1/60	オーバーフロー樹
35	詳細図-7	1/20	機間貯留槽・横断渠・碎石側溝・点検樹・暗渠1、2
36	詳細図-8	図示	汚水排水設備
37	詳細図-9	1/40	引込柱・引込分電盤
38	詳細図-10	図示	ポール灯・シェルター灯・時計
39	詳細図-11	図示	防犯カメラ
40	詳細図-12	図示	電気雑詳細
41	詳細図-13	1/100	大型あずまや
42	詳細図-14	図示	あずまや・展望デッキ・レイズドベッド
43	詳細図-15	1/40	ロッキング遊具・ネット遊具
44	詳細図-16	図示	クッション遊具・築山
45	詳細図-17	図示	パラボラ遊具・芝生保護マット
46	詳細図-18	図示	健康遊具・水飲み
47	詳細図-19	図示	ベンチ
48	詳細図-20	図示	電車ベンチ
49	詳細図-21	1/60	サイン
50	詳細図-22	1/50	目隠しフェンス・フェンスH3.6・門扉3
51	詳細図-23	1/50	フェンスH3.0、H1.8、H1.5・門扉2
52	詳細図-24	図示	フェンスH1.2・引戸・門扉1・防球フェンス
53	詳細図-25	図示	車止め・ロープ柵
54	詳細図-26	図示	植栽
55	詳細図-27	1/80	撤去-1
56	詳細図-28	図示	撤去-2
57	詳細図-29	1/40	撤去-3
58	詳細図-30	図示	撤去-4
59	詳細図-31	図示	撤去-5
60	詳細図-32	図示	撤去-6

※ 一括決裁とする

課長	主査等	審査	設計

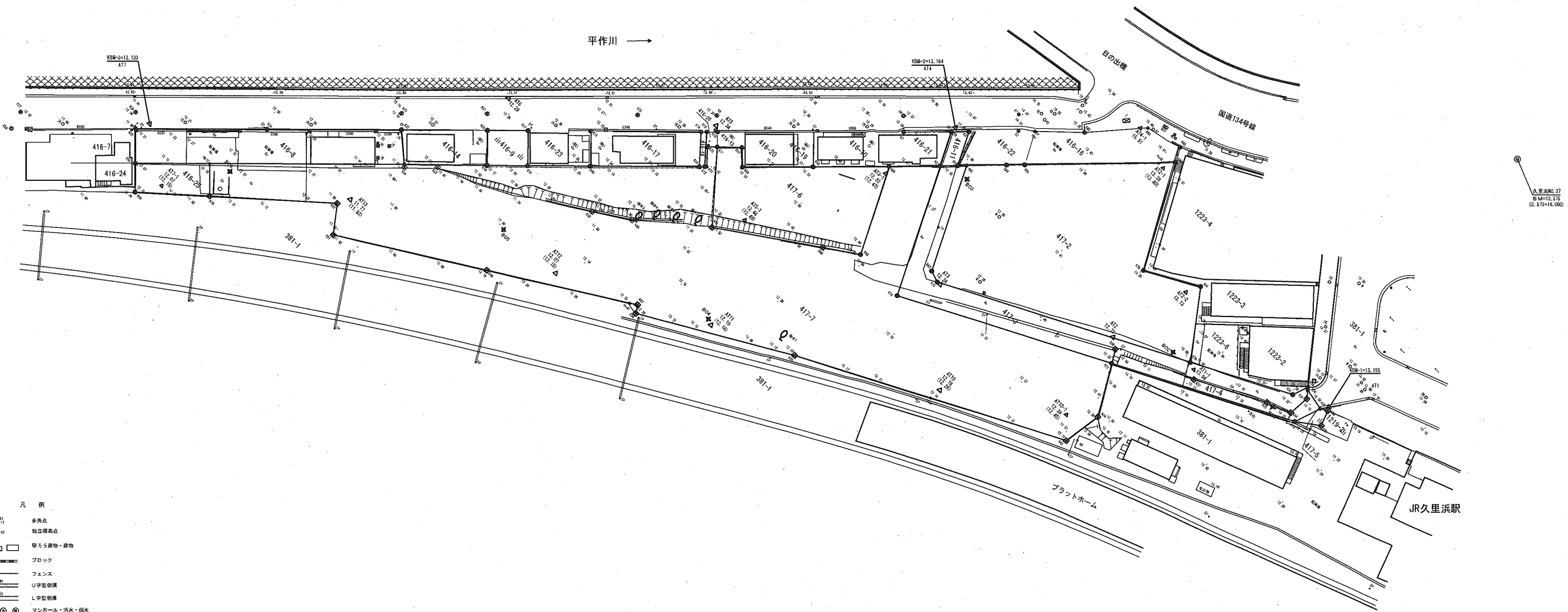
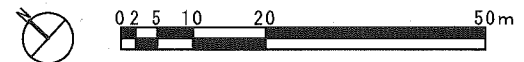
## 案内図



S=1:10000

## 横須賀市環境政策部公園建設課

工事名称	久里浜1丁目第2公園整備工事				
図面名称	目次・案内図				
図面番号	1	縮尺	1/10000	製作年月日	令和2年 10月
課長	主査	審査	設計		



- 凡例
- △ (L17) 多角点
  - ・ (L17) 独立標高点
  - 築り方線物・建物
  - ブロック
  - フェンス
  - U字型側溝
  - L字型側溝
  - ⊙ (L17) マンホール・汚水・雨水
  - ⊙ (L17) 電気・消火栓・防火水龍
  - ⊙ (L17) 井
  - ⊙ (L17) 街灯
  - EP (L17) 電気・電柱
  - 石積
  - コンクリート編成
  - 法面
  - 空地
  - 空地
  - As アスファルト
  - ε 砂利
  - Co コンクリート

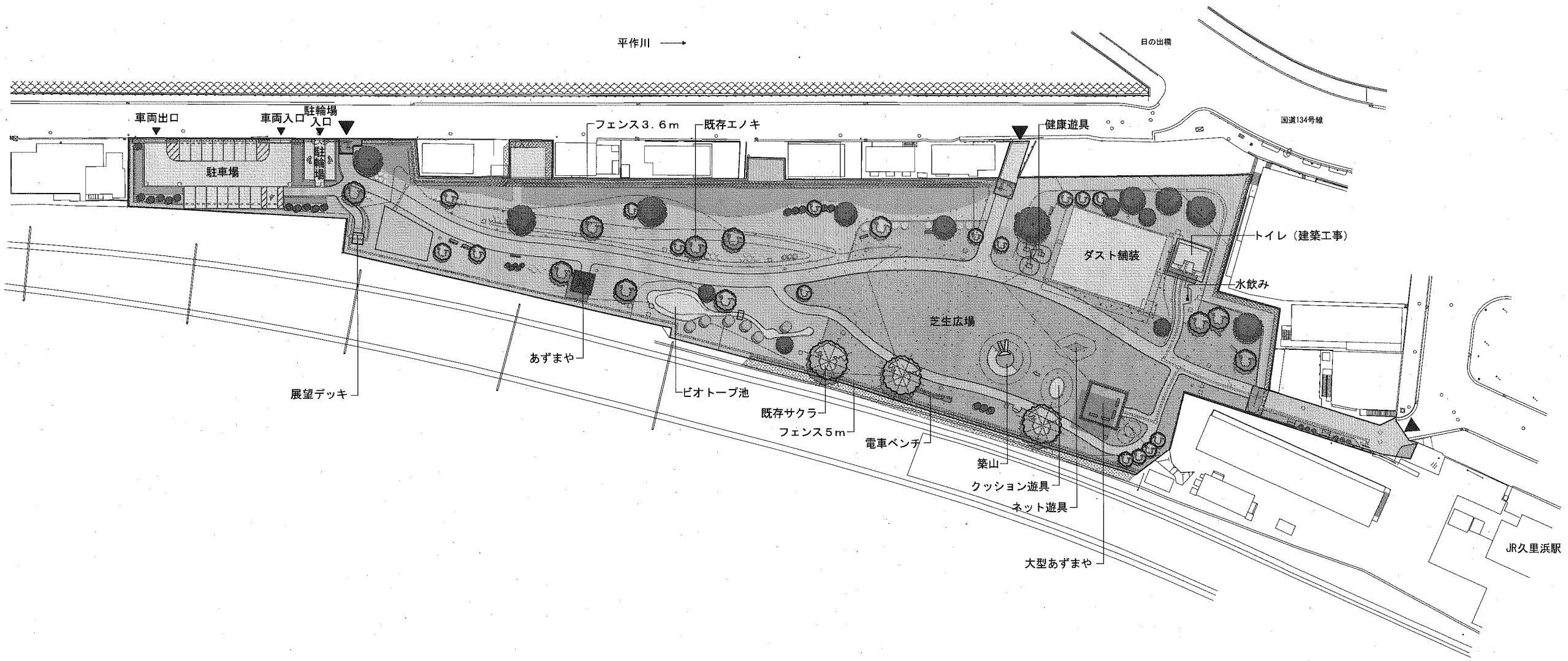
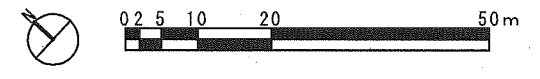
樹木	目録号	樹高	根径
樹木 1	φ0.35、φ0.30	7.0m	7.5m
樹木 2	φ0.30、φ0.20	7.5m	6.5m
樹木 3	φ0.20	3.5m	5.0m
樹木 4	φ0.10	3.5m	6.0m
樹木 5	φ0.30、φ0.10	3.3m	5.0m

点名	X座標	Y座標	Z座標
B01	-85016.750	-12025.693	13.21
B02	-84995.109	-12025.442	13.01
B03	-84925.110	-12025.476	12.33
B04	-84901.700	-12102.718	12.18
B05	-84855.520	-12120.499	11.84
B06	-84792.022	-12155.189	12.29

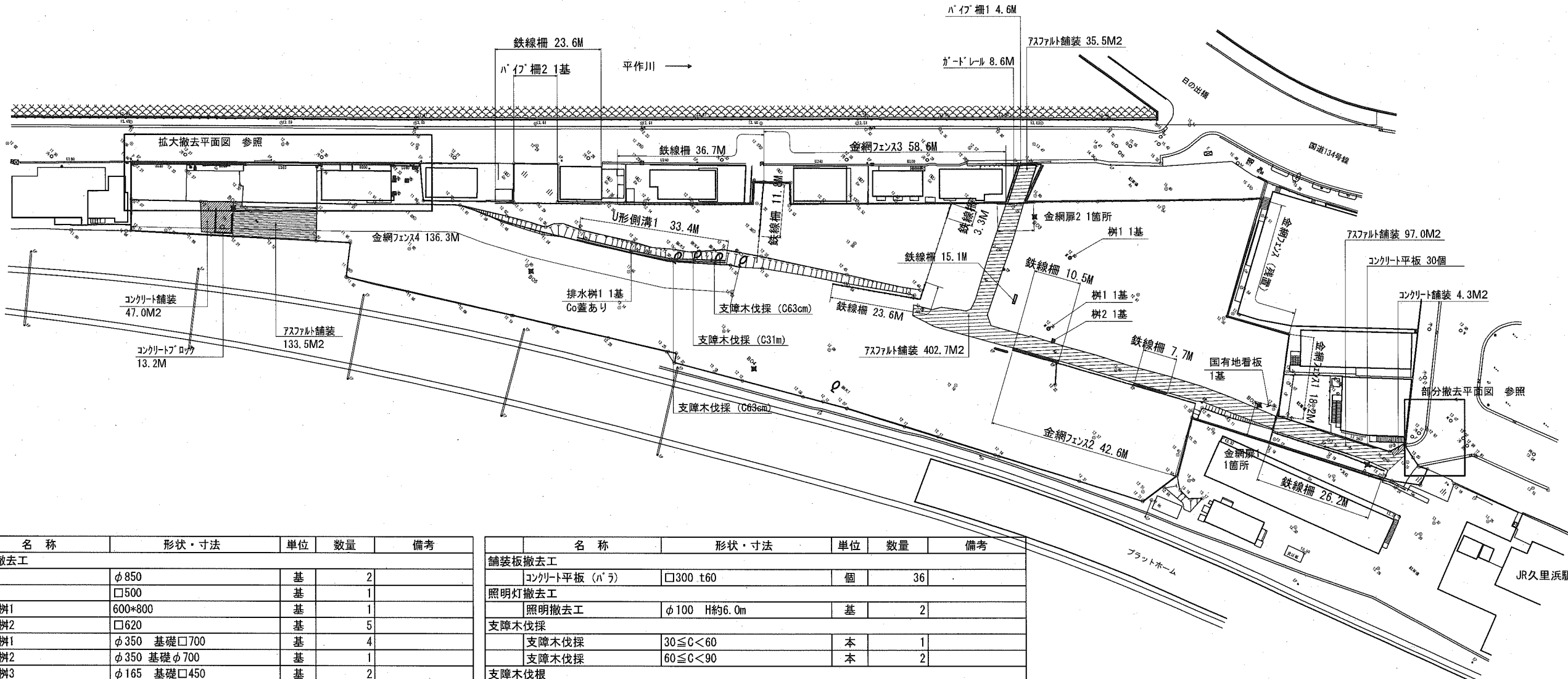
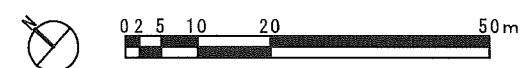
横須賀市環境政策部公園建設課					
工事名称	久里浜1丁目第2公園整備工事				
図面名称	現況平面図				
図面番号	2	縮尺	1/1000	製作年月日	令和2年 10月
課長	主査	審査	設計		

# 計画平面図 S=1/1000



横須賀市環境政策部公園建設課					
工事名称	久里浜1丁目第2公園整備工事				
図面名称	計画平面図				
図面番号	3	縮尺	1/1000	製作年月日	令和2年 10月
課長	主査	査査	設計		

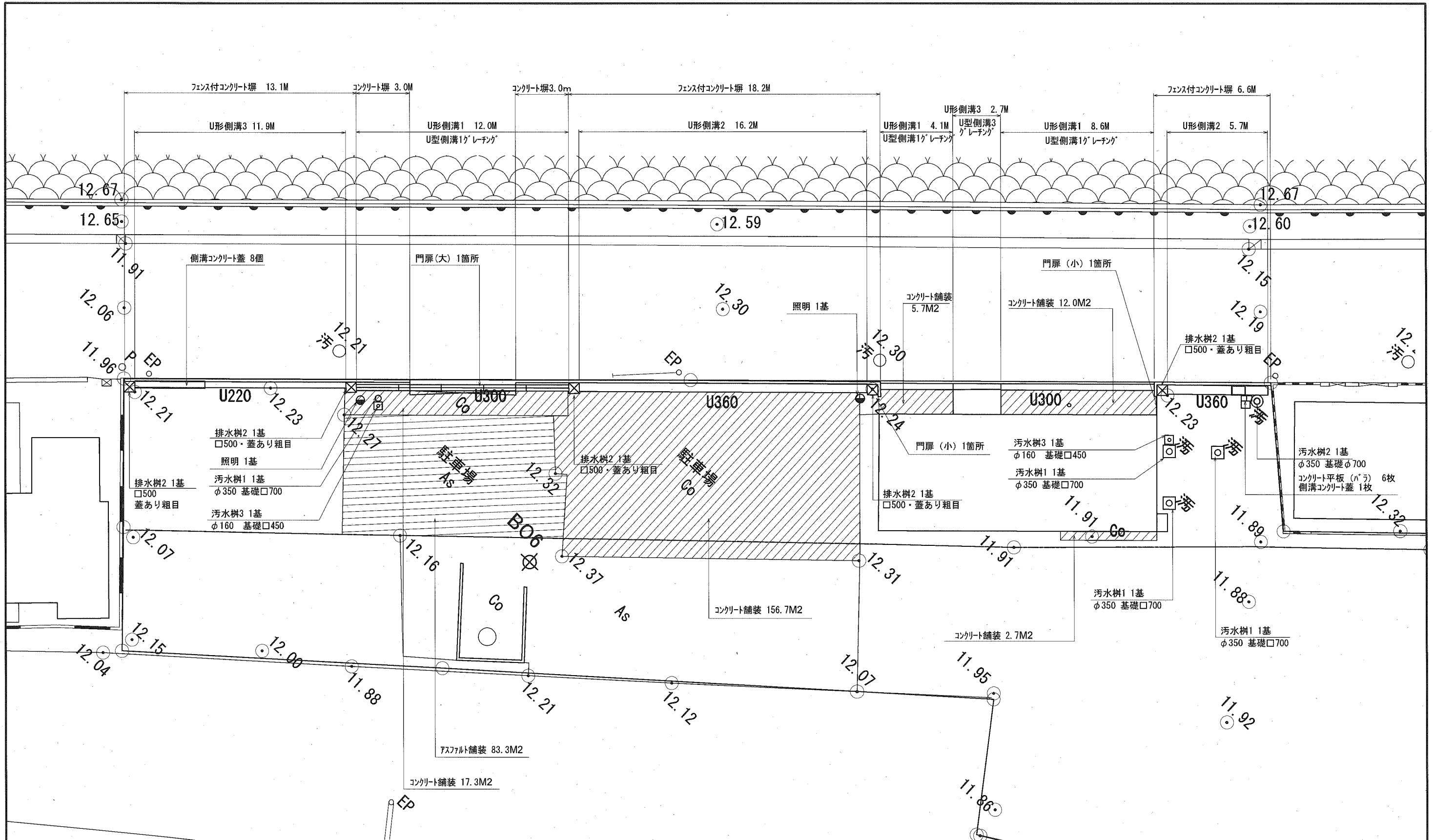
名称	形状・寸法	単位	数量	備考
舗装撤去工				
舗装版切断	アスファルト舗装, t=15cm以下	m	45.7	
アスファルト舗装	t50	m <sup>2</sup>	857.4	
コンクリート舗装	t100	m <sup>2</sup>	245.7	
防護柵撤去工				
ガードレール	土中建込み Gr-C-4E	m	8.6	
ハイク柵1	H1010 φ48.6	m	4.6	
ハイク柵2	H1160 φ48.6	m	9.7	
金網フェンス1	H1800	m	18.2	
金網フェンス2	H1500	m	42.6	
金網フェンス3	H1200	m	58.6	
金網フェンス4	H1500	m	136.3	
鉄線柵	H1400 φ70	m	158.5	
金網扉1	H2335 W8200	箇所	1	
金網扉2	H2335 W7500	箇所	1	
門扉(小)	H1180 W700	箇所	2	
門扉(大)	H1280 W6700	箇所	1	



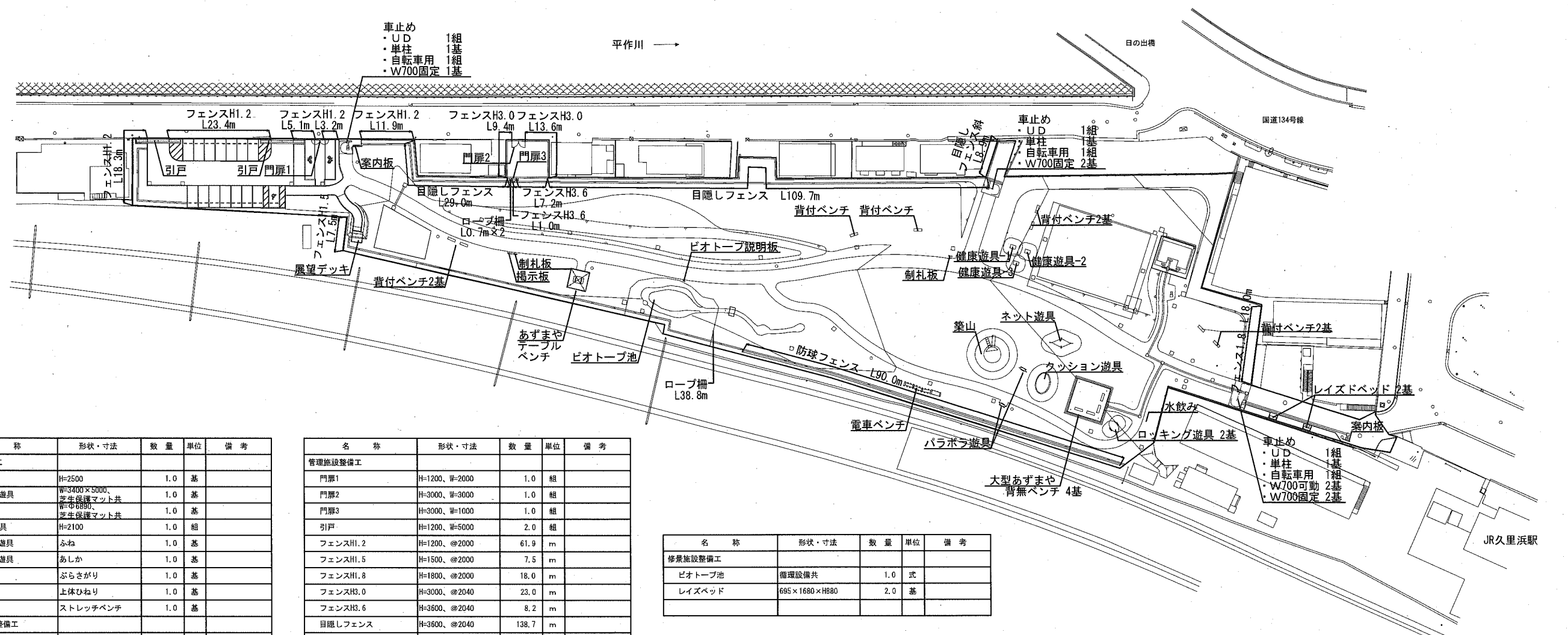
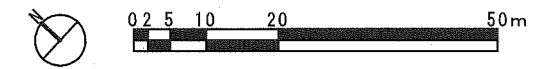
名称	形状・寸法	単位	数量	備考
排水構造物撤去工				
樹1	φ850	基	2	
樹2	□500	基	1	
排水樹1	600*800	基	1	
排水樹2	□620	基	5	
汚水樹1	φ350 基礎□700	基	4	
汚水樹2	φ350 基礎φ700	基	1	
汚水樹3	φ165 基礎□450	基	2	
縁石1	t130	m	5.8	
縁石1 (既存樹上)	t130	m	0.6	
縁石2	t200	m	4.8	
コンクリートブロック	H200 t150	m	13.2	
側溝撤去工				
U型側溝1	U300	m	58.1	
U型側溝2	U450	m	21.9	
U型側溝3	U240	m	14.6	
側溝コンクリート蓋	500*400	個	9	
擁壁撤去工				
コンクリート塀	H1450 t150	m	6	
フェンス付コンクリート塀	フェンスH900 コンクリ塀H500 t150	m	37.9	

名称	形状・寸法	単位	数量	備考
舗装板撤去工				
コンクリート平板 (ハ'ラ)	□300 t60	個	36	
照明灯撤去工				
照明撤去工	φ100 H約6.0m	基	2	
支障木伐採				
支障木伐採	30 ≤ C < 60	本	1	
支障木伐採	60 ≤ C < 90	本	2	
支障木伐根				
支障木伐根	30 ≤ C < 60	本	1	
支障木伐根	60 ≤ C < 90	本	2	
支障木運搬・処分				
建設木くず	枝・葉	t	0.048	
建設木くず	幹部	t	0.048	
建設木くず	根	t	0.048	
建設木くず	根	t	89	

横須賀市環境政策部公園建設課					
工事名称	久里浜1丁目第2公園整備工事				
図面名称	撤去平面図				
図面番号	4	縮尺	1/1000	製作年月日	令和2年 10月
課長		主査		審査	
設計					



<b>横須賀市環境政策部公園建設課</b>					
工事名称		久里浜1丁目第2公園整備工事			
図面名称		撤去拡大平面図			
図面番号		5	縮尺	1/200	製作年月日
					令和2年 10月
課長		主査		審査	設計



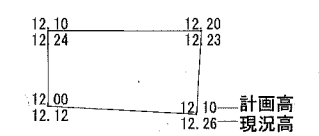
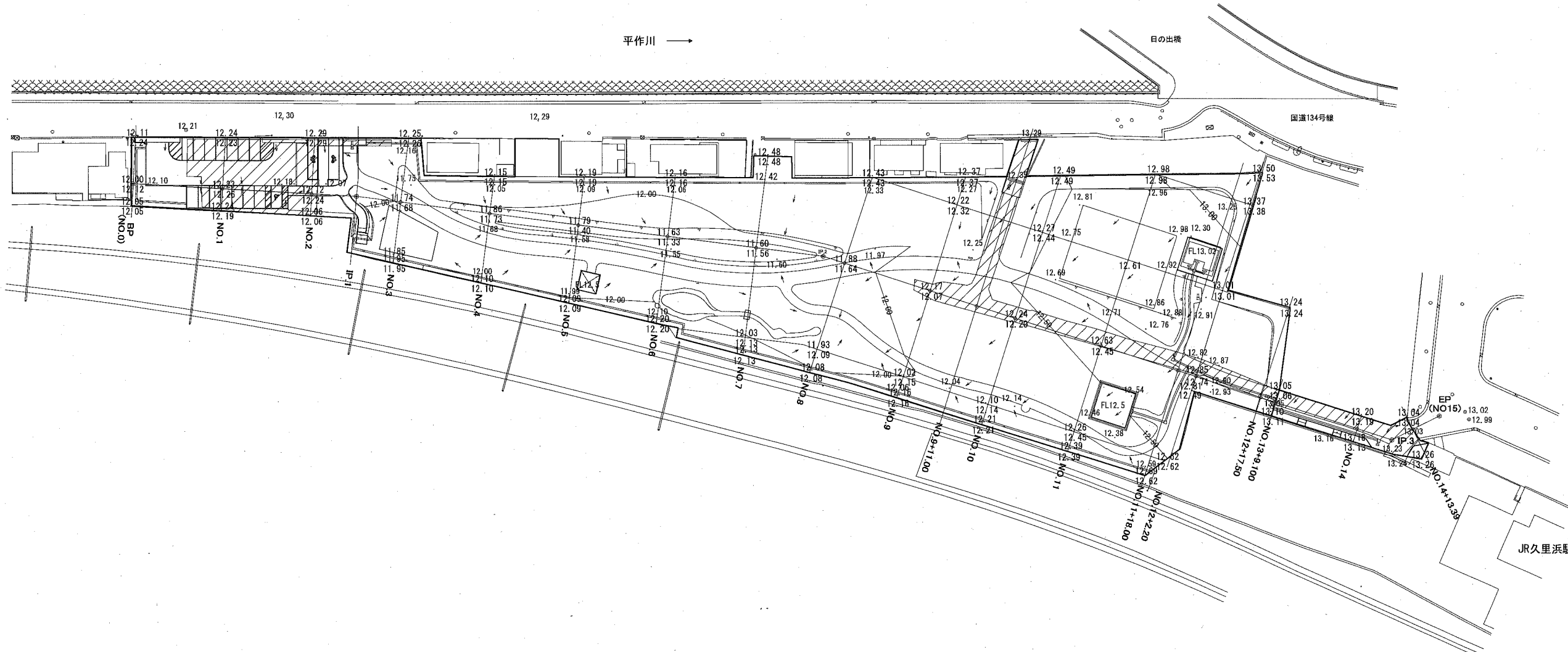
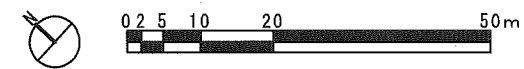
名称	形状・寸法	数量	単位	備考
遊戯施設整備工				
ネット遊具	H=2500	1.0	基	
クッション遊具	W=3400×5000、芝生保護マット共	1.0	基	
築山	W=6890、芝生保護マット共	1.0	基	
パラボラ遊具	H=2100	1.0	組	
ロッキング遊具	ふね	1.0	基	
ロッキング遊具	あしか	1.0	基	
健康遊具-1	ぶらさがり	1.0	基	
健康遊具-2	上体ひねり	1.0	基	
健康遊具-3	ストレッチベンチ	1.0	基	
サービス施設整備工				
水飲み	H=760、W=1275	1.0	基	
背付ベンチ	W=1800、H=754	8.0	基	
背無ベンチ	W=1800、H=584	4.0	基	
テーブルベンチ	W=1600、H=700	1.0	組	
電車ベンチ	電車ベンチ本体、背無ベンチ3基	1.0	組	
展望デッキ	W=2400×2400	1.0	基	
案内板	W=1700、H=1850	2.0	基	
制札板	W=1060、H=1850	2.0	基	
掲示板	W=1520、H=2130	1.0	基	
ピオトープ説明板	W=800、H=1200	1.0	基	

名称	形状・寸法	数量	単位	備考
管理施設整備工				
門扉1	H=1200、W=2000	1.0	組	
門扉2	H=3000、W=3000	1.0	組	
門扉3	H=3000、W=1000	1.0	組	
引戸	H=1200、W=5000	2.0	組	
フェンスH1.2	H=1200、@2000	61.9	m	
フェンスH1.5	H=1500、@2000	7.5	m	
フェンスH1.8	H=1800、@2000	18.0	m	
フェンスH3.0	H=3000、@2040	23.0	m	
フェンスH3.6	H=3600、@2040	8.2	m	
目隠しフェンス	H=3600、@2040	138.7	m	
目隠しフェンス(斜)	H=3600、@2040	8.9	m	
防球フェンス	H=5000、@10000	90.0	m	
ロープ柵	H=600、@1500	40.2	m	
車止め(UD)	H=650	3.0	組	
車止め(自転車用)	H=650	3.0	組	
車止め(W700・固定式)	W=700、H=650	5.0	基	
車止め(W700・可動式)	W=700、H=650	2.0	基	
車止め(単柱)	H=850	3.0	基	
建築施設組立設置工				
大型あずまや	8500×8500、H=3660	1.0	基	
あずまや	4500×4500、H=3000	1.0	基	

名称	形状・寸法	数量	単位	備考
修景施設整備工				
ピオトープ池	循環設備共	1.0	式	
レイズベッド	695×1680×H880	2.0	基	

横須賀市環境政策部公園建設課				
工事名称	久里浜1丁目第2公園整備工事			
図面名称	施設平面図			
図面番号	6	縮尺	1/1000	製作年月日 令和2年 10月
課長	主査	審査	設計	



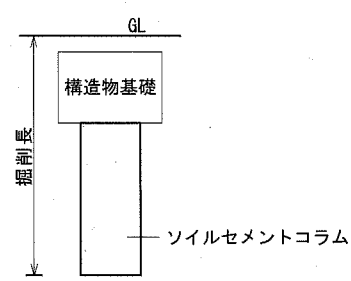
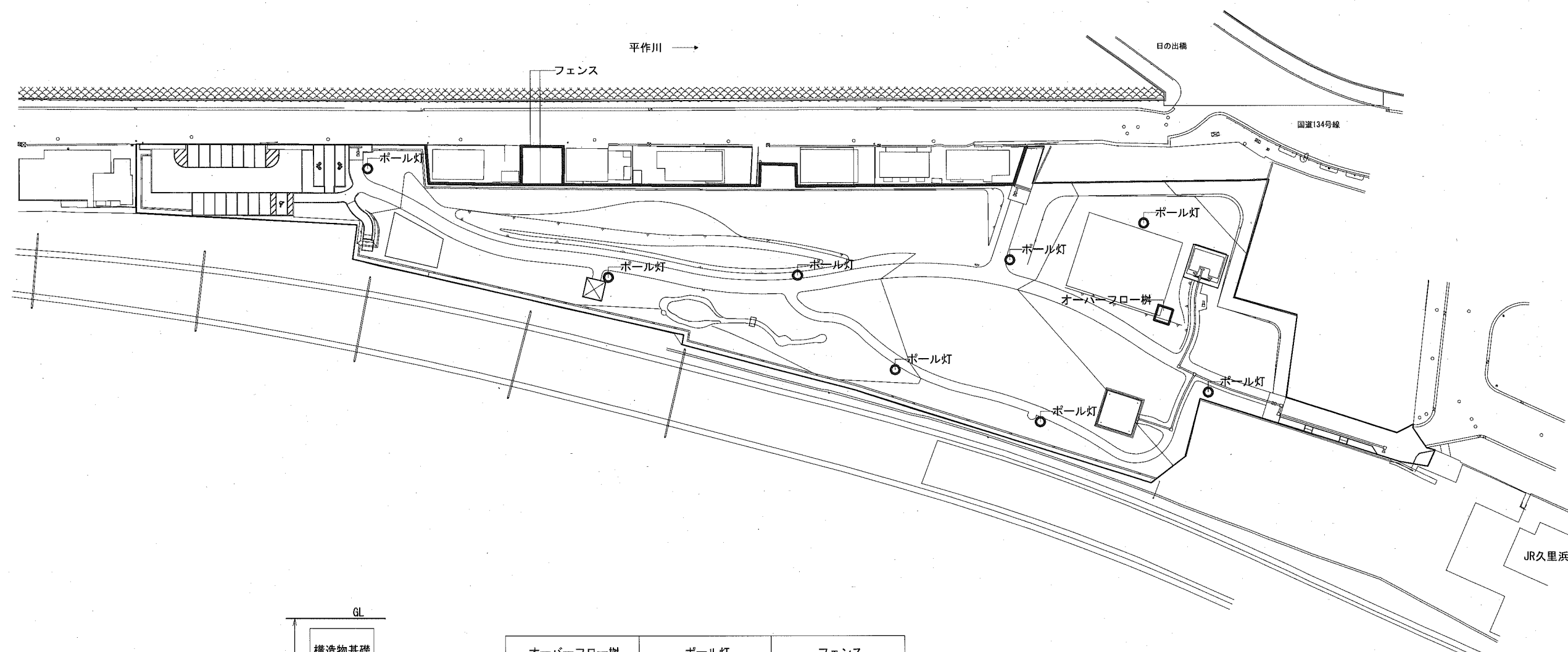
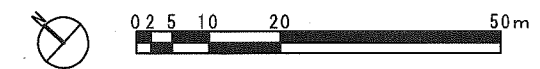


既存舗装範囲  
 1000㎡  
 すきとり10cm

・GLから20cmまでをすきとり。既存舗装範囲以外は、雑草の根を除去するために草の根を除去すること。  
 (9857-1000)=8857㎡  
 ・すきとった土は、隙間貯留槽の上部覆土に利用すること。

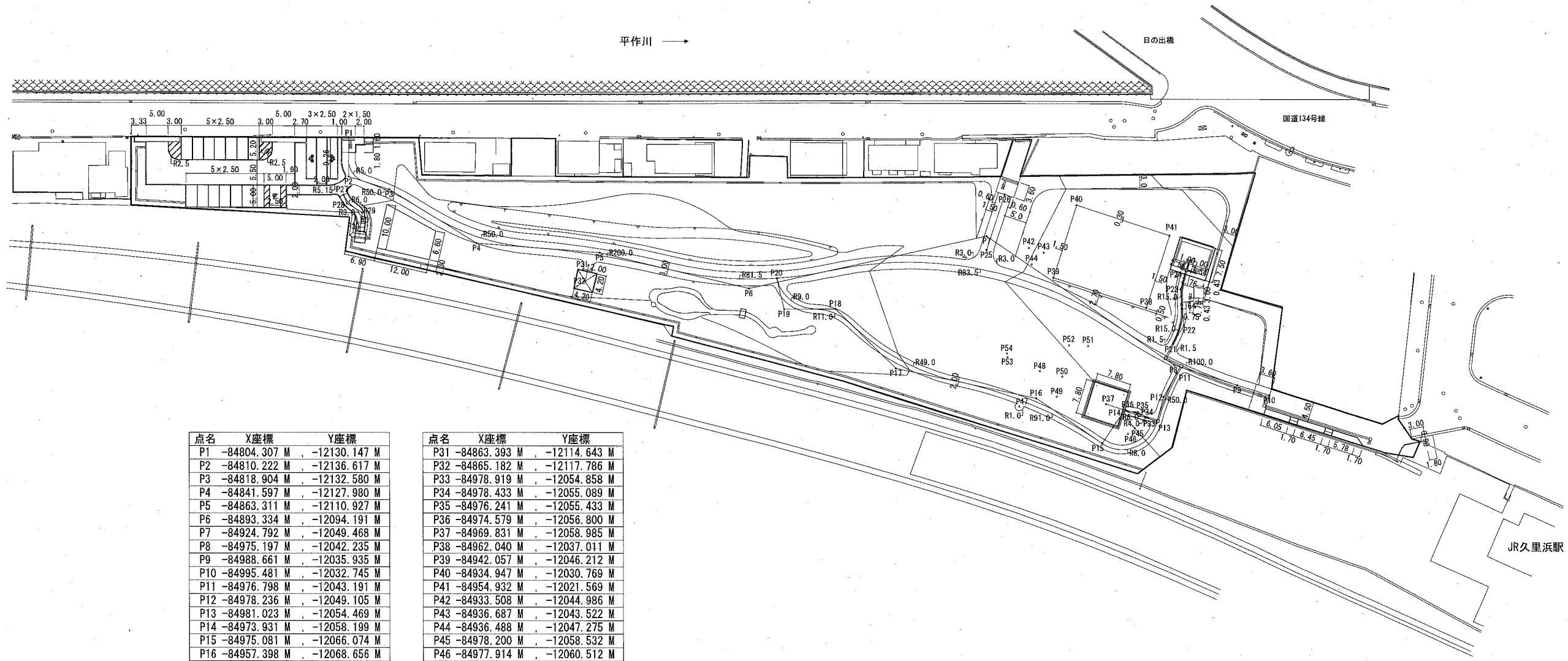
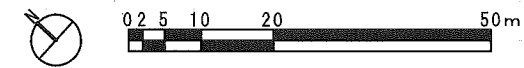
<b>横須賀市環境政策部公園建設課</b>					
工事名称		久里浜1丁目第2公園整備工事			
図面名称		造成計画平面図			
図面番号	8	縮尺	1/1000	製作年月日	令和2年 10月
課長	主査	審査	設計		





オーバーフロー樹 47kN/m <sup>2</sup>	ポール灯 50kN/m <sup>2</sup>	フェンス 100kN/m <sup>2</sup>
コラム径 : Φ500mm 掘削長 : L4500mm 本数 : 5本 添加量 : 300kg/m <sup>3</sup> FC=900kN/m <sup>2</sup>	コラム径 : Φ500mm 掘削長 : L4500mm 本数 : 1本×8箇所 添加量 : 300kg/m <sup>3</sup> FC=900kN/m <sup>2</sup>	コラム径 : Φ600mm 掘削長 : L4500mm 本数 : 72本 添加量 : 300kg/m <sup>3</sup> FC=900kN/m <sup>2</sup>

横須賀市環境政策部公園建設課					
工事名称	久里浜1丁目第2公園整備工事				
図面名称	地盤改良平面図				
図面番号	9	縮尺	1/1000	製作年月日	令和2年 10月
課長	主査	査査	設計		

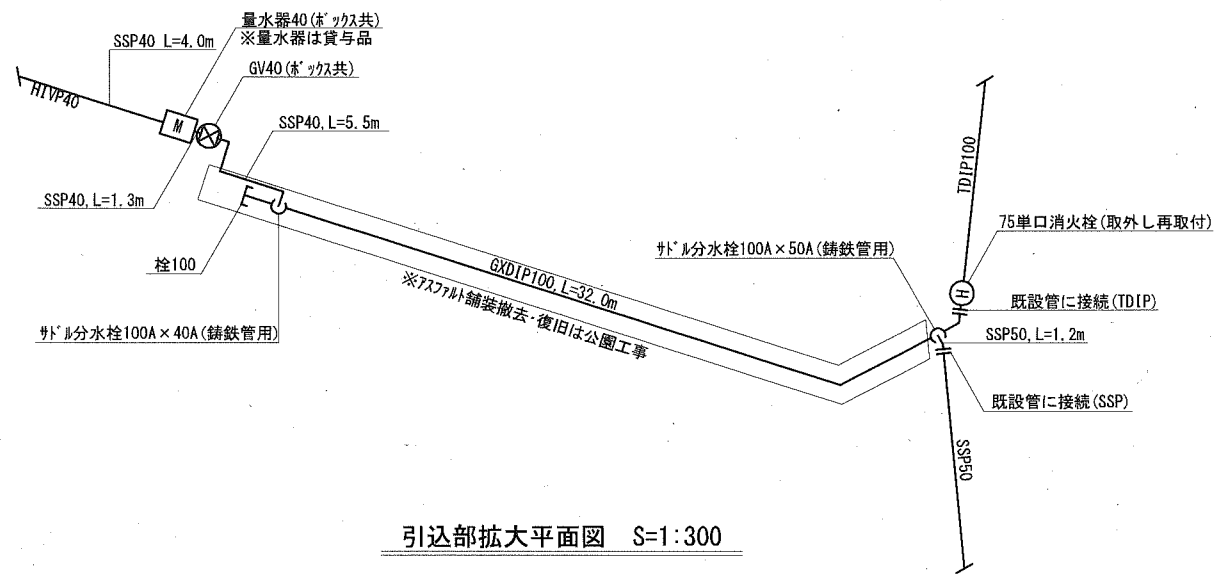


点名	X座標	Y座標
P1	-84804.307 M	-12130.147 M
P2	-84810.222 M	-12136.617 M
P3	-84818.904 M	-12132.580 M
P4	-84841.597 M	-12127.980 M
P5	-84863.311 M	-12110.927 M
P6	-84893.334 M	-12094.191 M
P7	-84924.792 M	-12049.468 M
P8	-84975.197 M	-12042.235 M
P9	-84988.661 M	-12035.935 M
P10	-84995.481 M	-12032.745 M
P11	-84976.798 M	-12043.191 M
P12	-84978.236 M	-12049.105 M
P13	-84981.023 M	-12054.469 M
P14	-84973.931 M	-12058.199 M
P15	-84975.081 M	-12066.074 M
P16	-84957.398 M	-12068.656 M
P17	-84929.664 M	-12085.012 M
P18	-84910.802 M	-12084.331 M
P19	-84902.269 M	-12092.246 M
P20	-84896.364 M	-12088.319 M
P21	-84971.785 M	-12038.913 M
P22	-84970.865 M	-12034.157 M
P23	-84964.826 M	-12028.729 M
P24	-84963.349 M	-12025.520 M
P25	-84926.895 M	-12051.780 M
P26	-84921.518 M	-12039.875 M
P27	-84812.138 M	-12140.387 M
P28	-84813.964 M	-12141.277 M
P29	-84817.870 M	-12140.488 M
P30	-84820.345 M	-12143.984 M

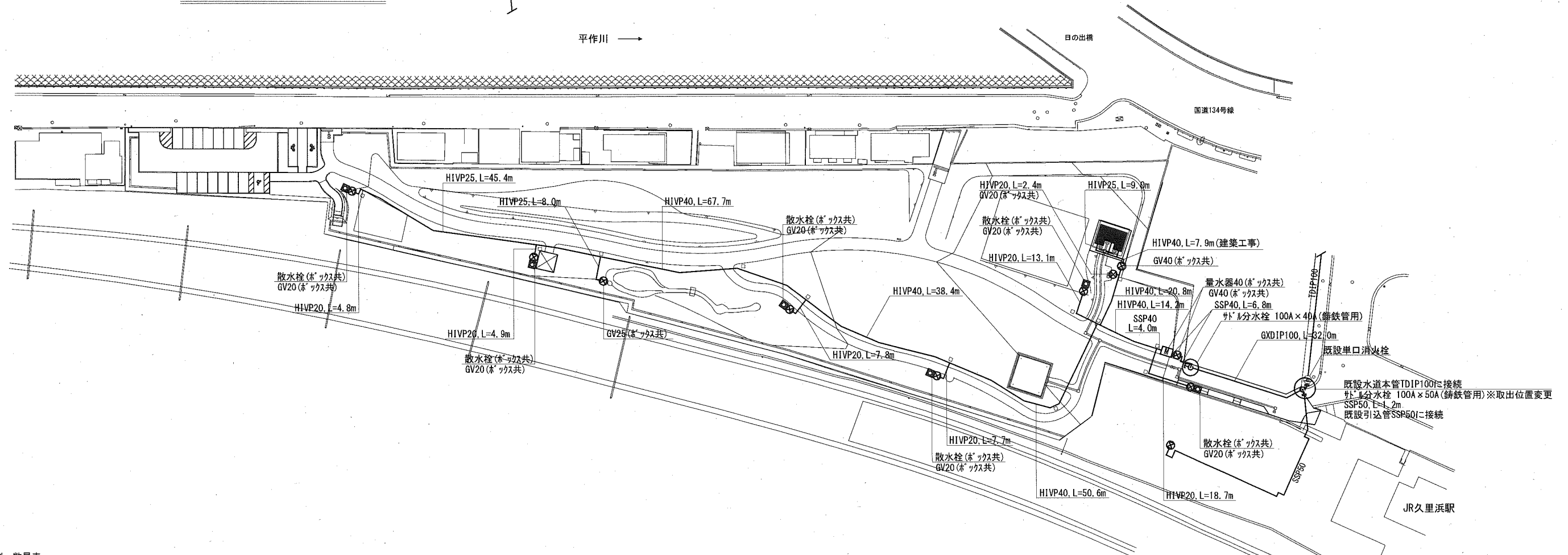
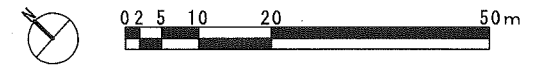
点名	X座標	Y座標
P31	-84863.393 M	-12114.643 M
P32	-84865.182 M	-12117.786 M
P33	-84978.919 M	-12054.858 M
P34	-84978.433 M	-12055.089 M
P35	-84976.241 M	-12055.433 M
P36	-84974.579 M	-12056.800 M
P37	-84969.831 M	-12058.985 M
P38	-84962.040 M	-12037.011 M
P39	-84942.057 M	-12046.212 M
P40	-84934.947 M	-12030.769 M
P41	-84954.932 M	-12021.569 M
P42	-84933.508 M	-12044.986 M
P43	-84936.687 M	-12043.522 M
P44	-84936.488 M	-12047.275 M
P45	-84978.200 M	-12058.532 M
P46	-84977.914 M	-12060.512 M
P47	-84955.811 M	-12072.536 M
P48	-84953.926 M	-12063.675 M
P49	-84960.467 M	-12065.274 M
P50	-84958.358 M	-12061.187 M
P51	-84958.061 M	-12052.236 M
P52	-84954.789 M	-12054.995 M
P53	-84946.416 M	-12066.216 M
P54	-84945.797 M	-12065.713 M

横須賀市環境政策部公園建設課					
工事名称	久里浜1丁目第2公園整備工事				
図面名称	割付平面図				
図面番号	10	縮尺	1/1000	製作年月日	令和2年 10月
課長	主査	査査	設計		

\* 特記無き園路の隅切りは、R=1.0mとする。



引込部拡大平面図 S=1:300



給水設備平面図 S=1:1000

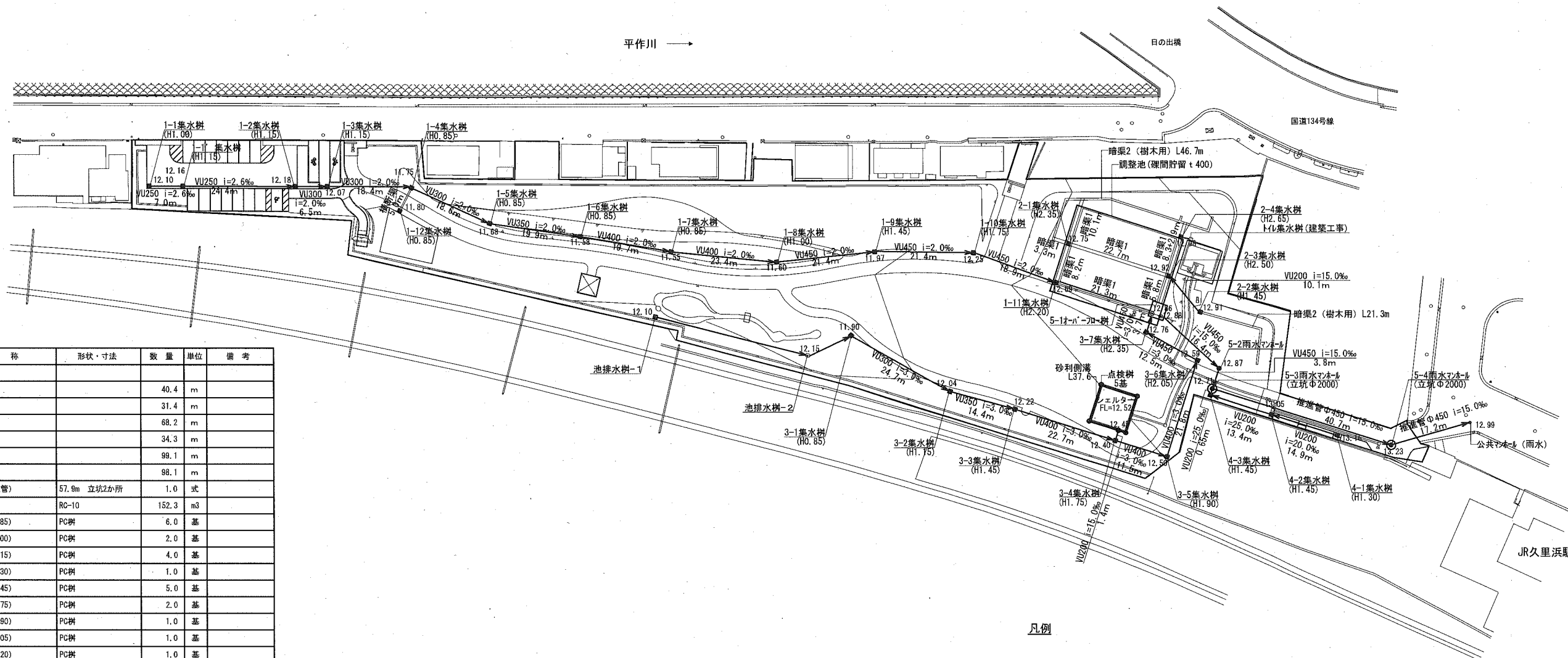
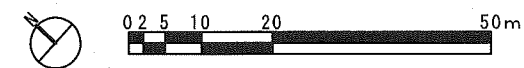
■凡例・数量表

記号	名称	形状寸法	単位	数量	備考
—	給水管 (メーター二次側)	耐衝撃性硬質塩化ビニル管 (HIVP) 40	m	191.7	
		耐衝撃性硬質塩化ビニル管 (HIVP) 25	m	62.4	
		耐衝撃性硬質塩化ビニル管 (HIVP) 20	m	59.4	
		水道用ステンレス鋼管 (SSP) 40	m	4.0	
—	埋設標示シート	150mm幅 (ダブル)	m	325.4	
□	地中埋設標	コンクリート製	個	12	
⊗	仕切弁	JIS10K 40A (弁ホック共)	個	1	
		JIS10K 25A (弁ホック共)	個	1	
		JIS10K 20A (弁ホック共)	個	7	
⊠	散水栓	13A (散水栓ホック共)	個	6	
—	給水管 (本管)	ダクタイル鑄鉄管 (GVDIP) 100	式	1	配管32m 消火栓取外し再取付共
	給水管 (JR引込部)	波状ステンレス鋼管 (SSP) 50	式	1	分水栓・配管1.2m共
	給水管 (引込部)	波状ステンレス鋼管 (SSP) 40	式	1	分水栓・配管8.6m・量水器 仕切弁・量水器ホック共

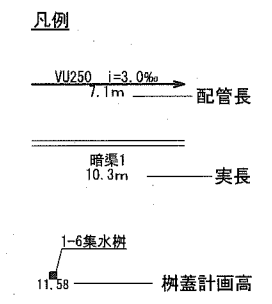
※GVDIP100については、別途協議すること。

横須賀市環境政策部公園建設課

工事名称	久里浜1丁目第2公園整備工事			
図面名称	給水設備平面図			
図面番号	11	縮尺	図示	製作年月日 令和2年10月
課長	主査	審査	設計	



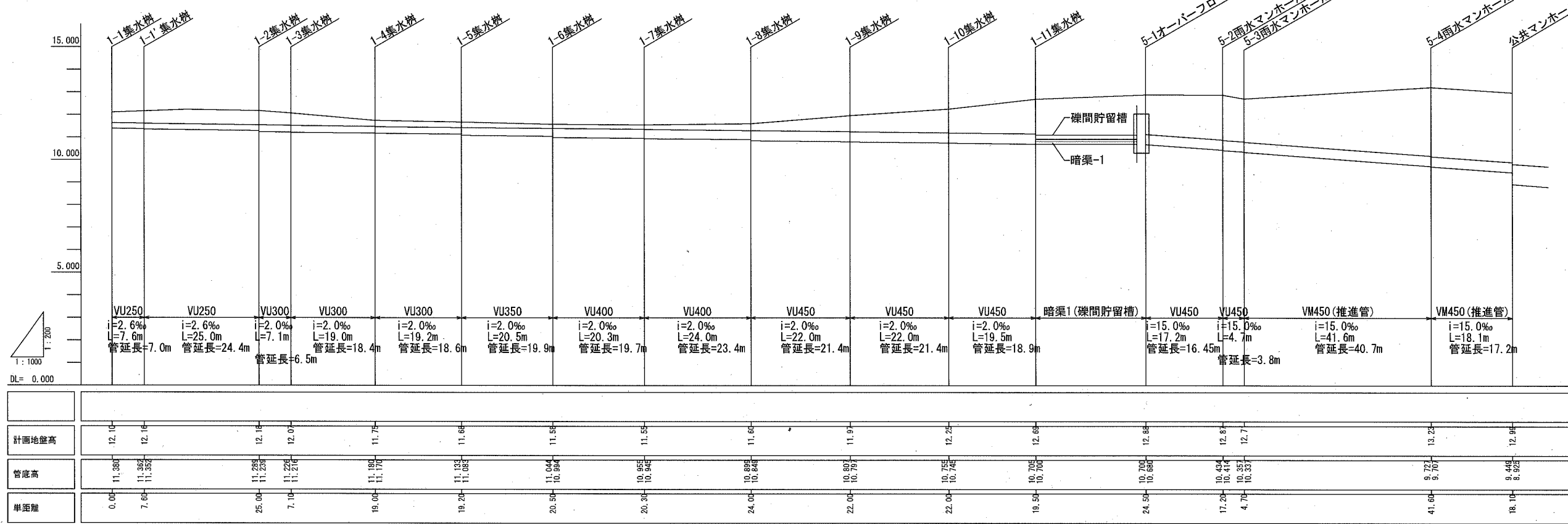
名称	形状・寸法	数量	単位	備考
雨水排水設備工				
VU200		40.4	m	
VU250		31.4	m	
VU300		68.2	m	
VU350		34.3	m	
VU400		99.1	m	
VU450		98.1	m	
VM450 (推進管)	57.9m 立坑2か所	1.0	式	
砂基礎工	RC-10	152.3	m <sup>3</sup>	
集水樹 (H0.85)	PC樹	6.0	基	
集水樹 (H1.00)	PC樹	2.0	基	
集水樹 (H1.15)	PC樹	4.0	基	
集水樹 (H1.30)	PC樹	1.0	基	
集水樹 (H1.45)	PC樹	5.0	基	
集水樹 (H1.75)	PC樹	2.0	基	
集水樹 (H1.90)	PC樹	1.0	基	
集水樹 (H2.05)	PC樹	1.0	基	
集水樹 (H2.20)	PC樹	1.0	基	
集水樹 (H2.35)	PC樹	2.0	基	
集水樹 (H2.50)	PC樹	1.0	基	
集水樹 (H2.65)	PC樹	1.0	基	
雨水マニホール (5-2)	特1号マンホール H2.66	1.0	基	
雨水マニホール (5-3)	特1号マンホール H2.55	1.0	基	
雨水マニホール (5-4)	特1号マンホール H3.71	1.0	基	
点検樹	塩ビ樹	5.0	基	
暗渠1	S-30 有孔VU300	82.6	m	
暗渠2 (樹木用)	S-30	68.0	m	
側溝	S-30 U300 有孔VU150	37.6	m	
横断暗渠側溝	U240	5.0	m	
リフタ・余水吐樹	PC樹	1.0	基	
確認貯留槽	S-30 t400	1.0	箇所	



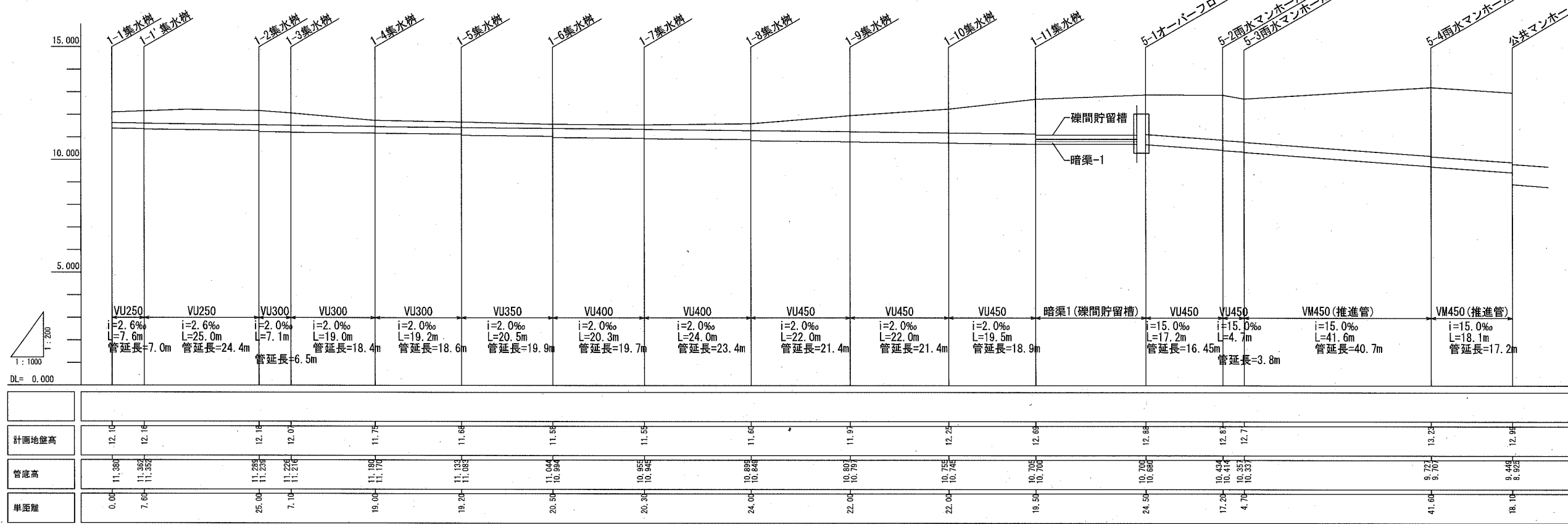
横須賀市環境政策部公園建設課					
工事名称	久里浜1丁目第2公園整備工事				
図面名称	雨水排水設備平面図				
図面番号	12	縮尺	1/1000	製作年月日	令和2年 10月
課長	主査	審査	設計		

※特記  
 ・推進管は、エンビラーナー工法 (VM450ΦSUSカラー付直管 JSWAS K-6)、  
 ・立坑は、アート工法 (Φ2000ケーシング、底板コンクリート打ち) 同等の  
 工法とする。

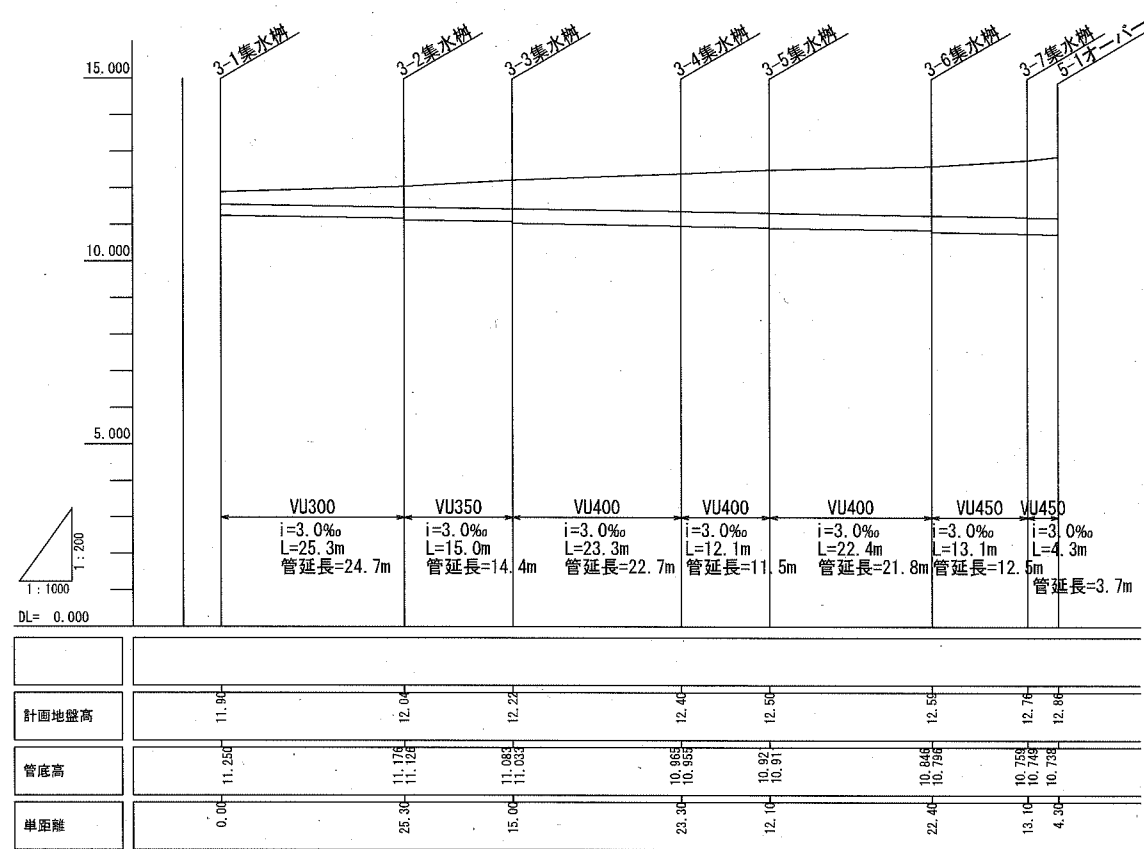
雨水排水1系統



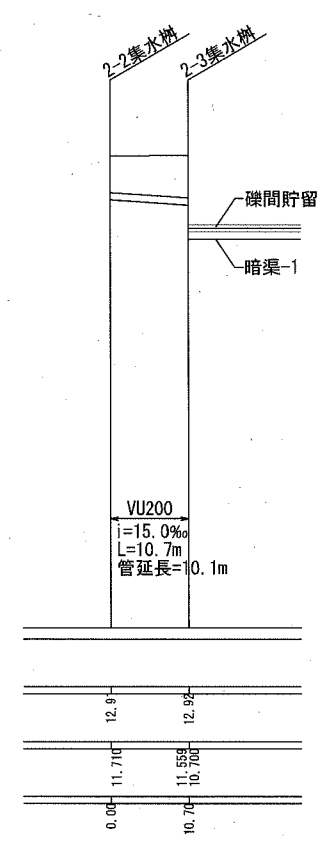
雨水排水5系統



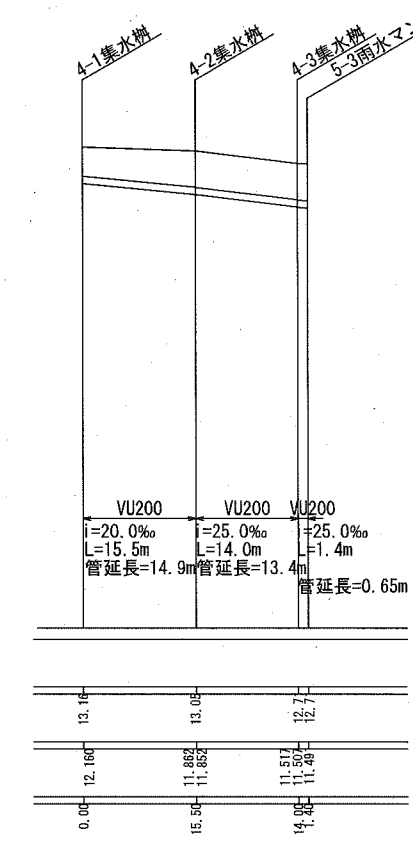
雨水排水3系統



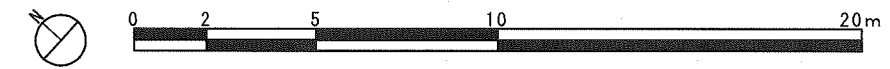
雨水排水2系統



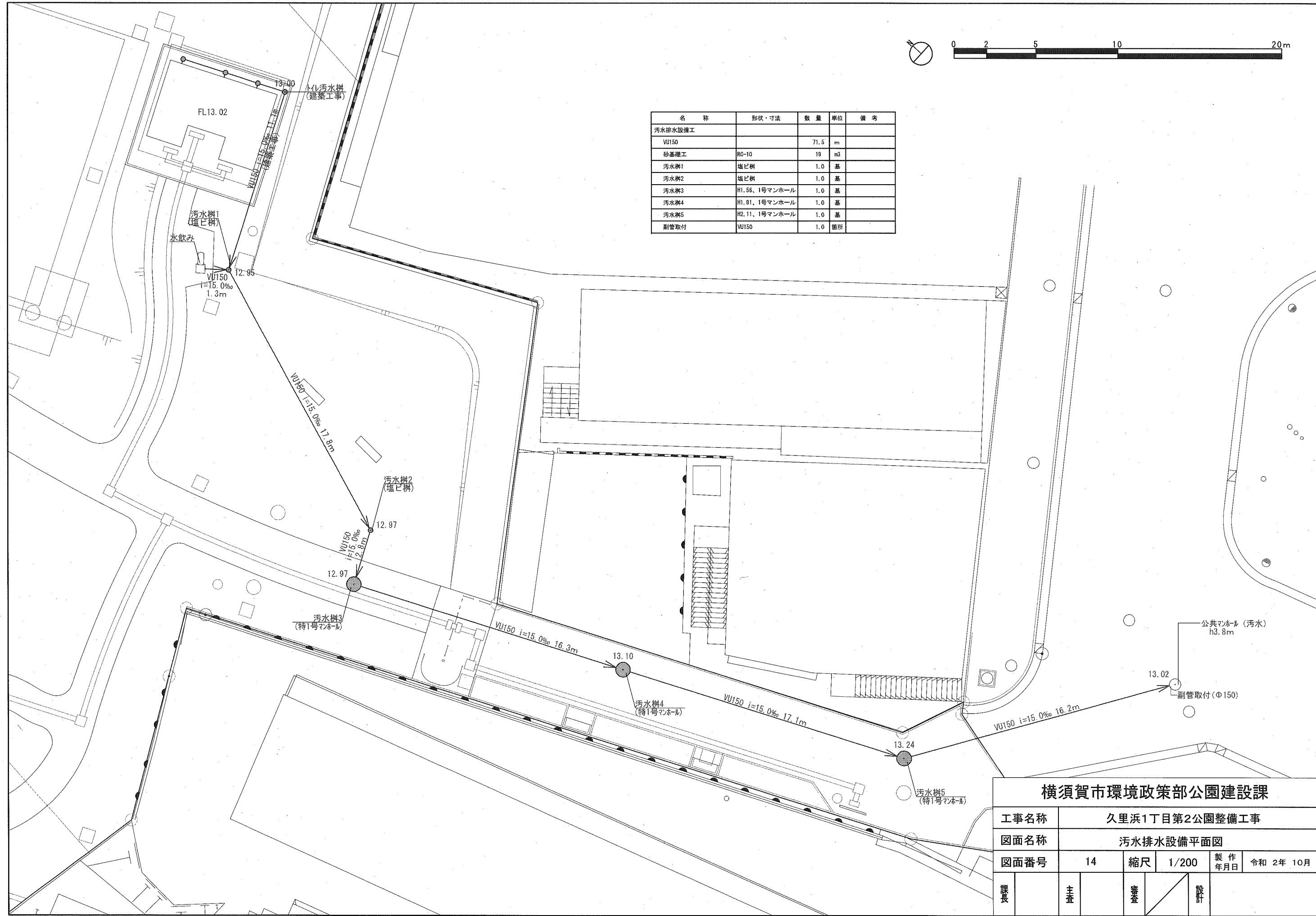
雨水排水4系統



横須賀市環境政策部公園建設課					
工事名称	久里浜1丁目第2公園整備工事				
図面名称	雨水排水管縦断図				
図面番号	13	縮尺	縦横 1/200 1/1000	製作年月日	令和 2年 10月
課長	主査	審査	設計		



名称	形状・寸法	数量	単位	備考
汚水排水設備工				
VU150		71.5	m	
砂基礎工	RC-10	19	m <sup>3</sup>	
汚水樹1	塩ビ樹	1.0	基	
汚水樹2	塩ビ樹	1.0	基	
汚水樹3	H1.56、1号マンホール	1.0	基	
汚水樹4	H1.91、1号マンホール	1.0	基	
汚水樹5	H2.11、1号マンホール	1.0	基	
副管取付	VU150	1.0	箇所	

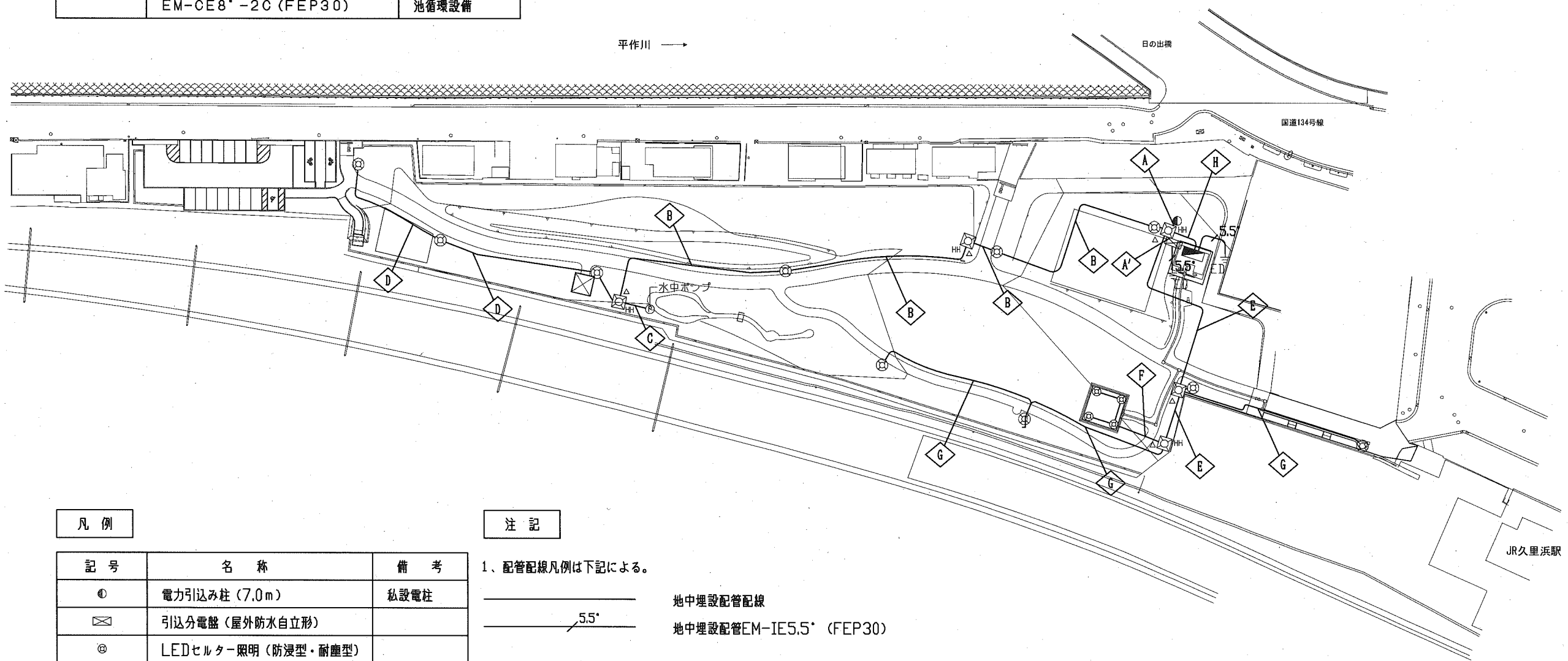
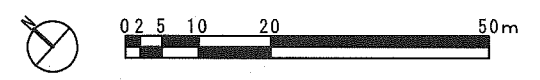


<b>横須賀市環境政策部公園建設課</b>					
工事名称	久里浜1丁目第2公園整備工事				
図面名称	汚水排水設備平面図				
図面番号	14	縮尺	1/200	製作年月日	令和 2年 10月
課長	主査	監査	設計		

配線表

配線番号	幹線	負荷名称
A	EM-OET14' (FEP30)	引込分電盤
	EM-OE3,5' -2C (FEP30)	防犯カメラ電源
A'	EM-OET14' (FEP30)	引込分電盤
	EM-OE8' -2C (FEP30)	公園灯
	EM-OE3,5' -2C (FEP30)	シェルター照明
	EM-OE3,5' -2C (FEP30)	トイレ分電盤
	EM-OE8' -2C (FEP30)	池循環設備
	EM-OE3,5' -2C (FEP30)	防犯カメラ電源
	EM-OE8' -2C (FEP30)	公園灯
B	EM-OE8' -2C (FEP30)	公園灯
	EM-OE8' -2C (FEP30)	池循環設備

配線番号	幹線	負荷名称
C	EM-OE8' -2C (FEP30)	池循環設備
D	EM-OE8' -2C (FEP30)	公園灯
E	EM-OE8' -2C (FEP30)	公園灯
	EM-OE3,5' -2C (FEP30)	シェルター照明
F	EM-OE3,5' -2C (FEP30)	シェルター照明
G	EM-OE8' -2C (FEP30)	公園灯
H	EM-OE3,5' -2C (FEP30)	トイレ分電盤



凡例

記号	名称	備考
⊙	電力引込み柱 (7.0m)	私設電柱
⊠	引込分電盤 (屋外防水自立形)	
⊕	LEDシェルター照明 (防浸型・耐塵型)	
⊗	LEDポール灯 (水銀灯250W相当)	
⊠ <sup>HH</sup>	ハンドホール 450×450	セパレータ付
△	ケーブル埋設標 (コンクリート製)	
≡ED	D種接地	
▬	トイレ分電盤 (別途トイレ工事)	屋内壁掛形
⊙	水中ポンプ (別途池循環設備工事)	

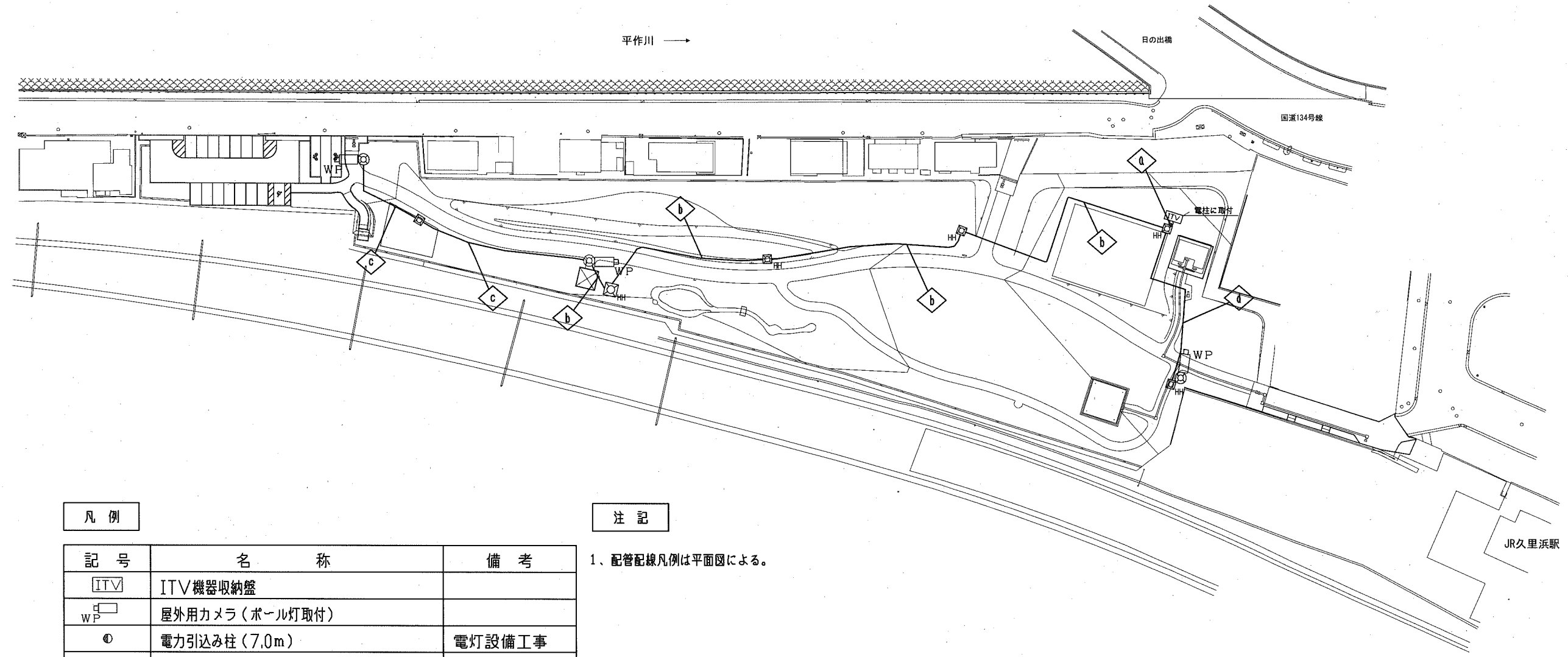
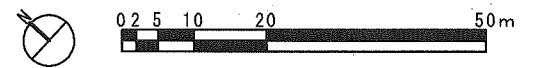
注記

1. 配管配線凡例は下記による。
- 地中埋設配管配線
  - 5.5' 地中埋設配管EM-IE5.5' (FEP30)

横須賀市環境政策部公園建設課					
工事名称	久里浜1丁目第2公園整備工事				
図面名称	電気設備平面図				
図面番号	15	縮尺	1/1000	製作年月日	令和 2年 10月
課長	主査	審査	設計		

配線表

配線番号	幹線	負荷名称
◇a	ECX-5C-2V×3(FEP30)	防犯カメラ
◇b	ECX-5C-2V×2(FEP30)	防犯カメラ
◇c	ECX-5C-2V(FEP30)	防犯カメラ
◇d	ECX-5C-2V(FEP30)	防犯カメラ



凡例

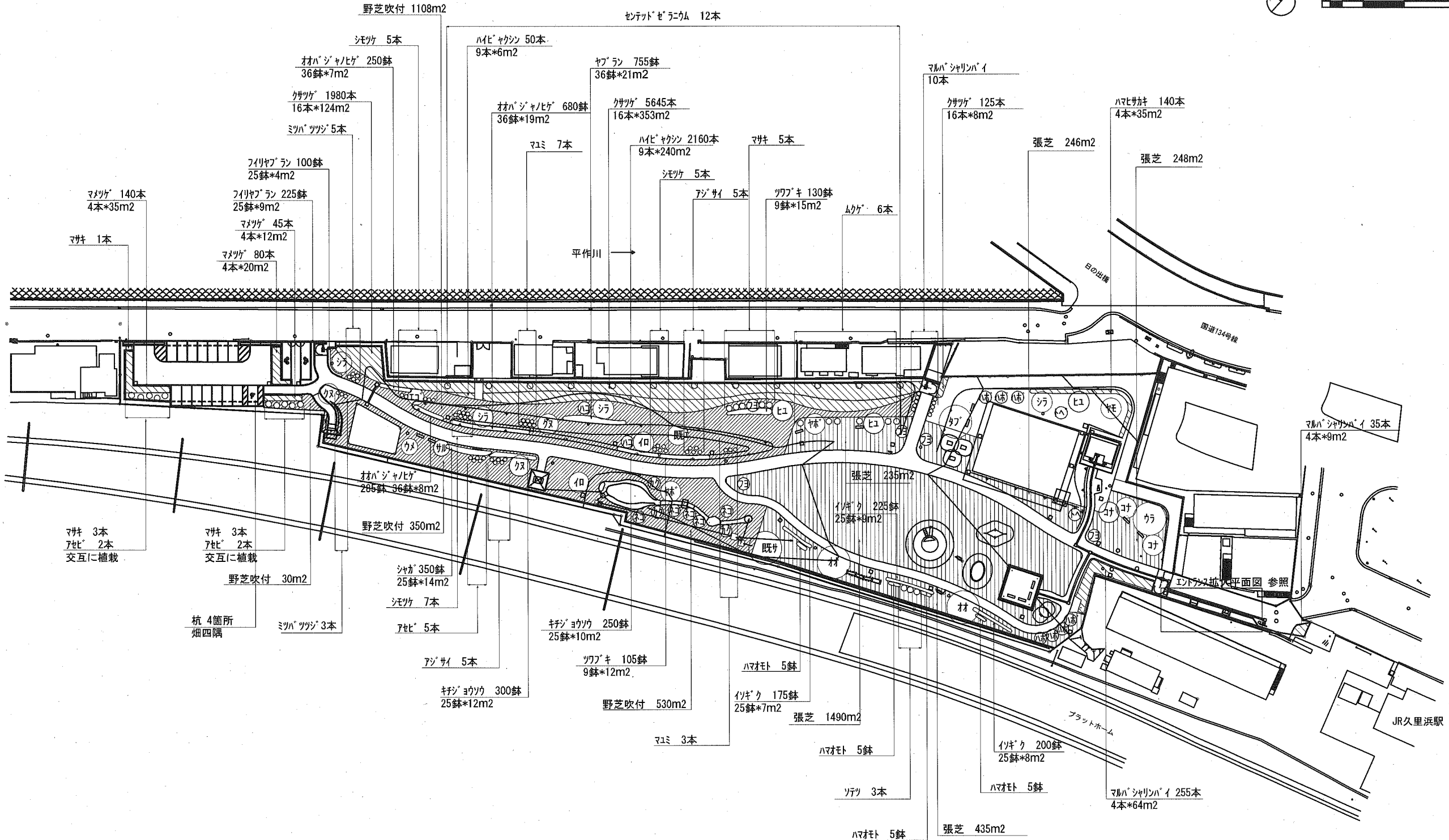
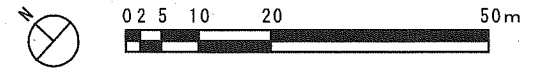
記号	名称	備考
ITV	ITV機器収納盤	
WP	屋外用カメラ(ポール灯取付)	
⊙	電力引込み柱(7.0m)	電灯設備工事
⊕	LEDポール灯(水銀灯250W相当)	電灯設備工事
⊞ <sup>HH</sup>	ハンドホール	強弱電共用

注記

1、配管配線凡例は平面図による。

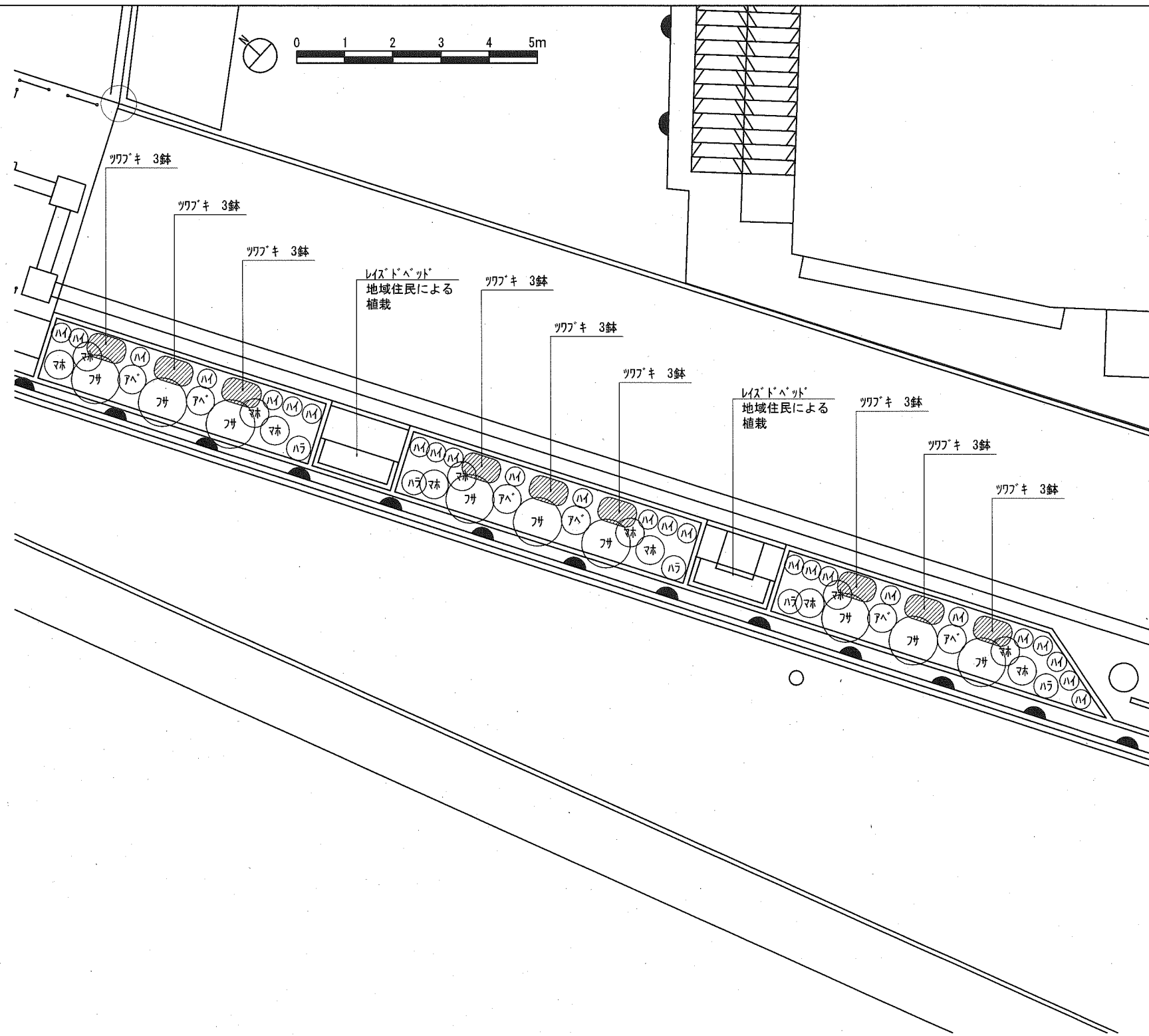
横須賀市環境政策部公園建設課					
工事名称	久里浜1丁目第2公園整備工事				
図面名称	ITV設備平面図				
図面番号	16	縮尺	1/1000	製作年月日	令和2年10月
課長	主査	査査	設計		





横須賀市環境政策部公園建設課					
工事名称	久里浜1丁目第2公園整備工事				
図面名称	植栽平面図				
図面番号	17	縮尺	1/1000	製作年月日	令和 2年 10月
課長	主査	審査	設計		

植栽拡大平面図 S=1:100



横須賀市環境政策部公園建設課					
工事名称	久里浜1丁目第2公園整備工事				
図面名称	植栽拡大平面図				
図面番号	18	縮尺	1/100	製作年月日	令和 2年 10月
課長	主査	審査	設計		

植栽平面図

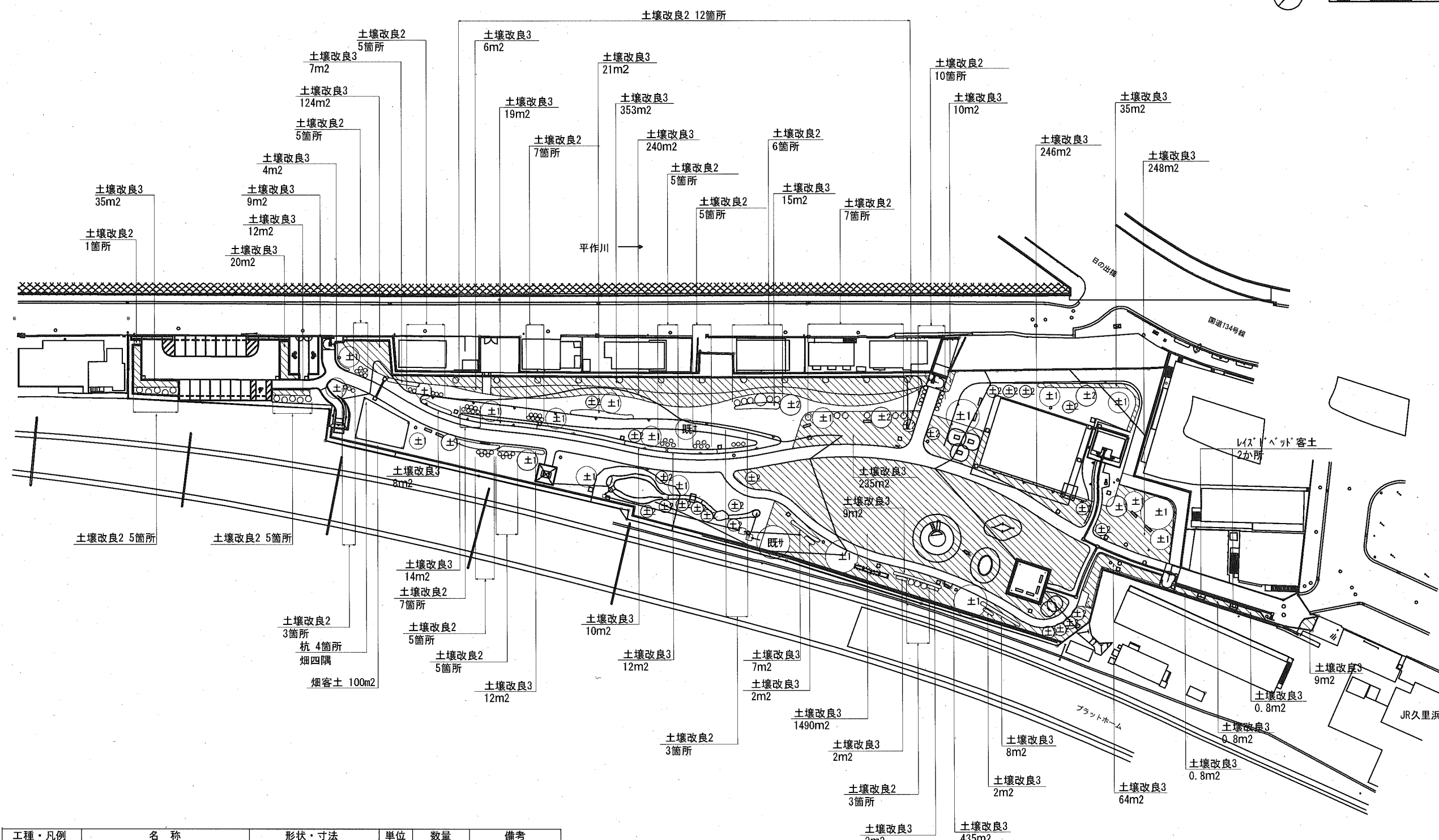
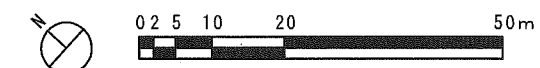
工種・凡例	名称	形状・寸法	単位	数量	備考
植栽工					
高木植栽工					
ウラ	ウラジロモミ	H3.5 C0.21 W1.2	本	1	八つ掛(竹)
シラ	シラカシ	H4.0 C0.21 W1.2	本	4	八つ掛(竹)
タブ	タブノキ	H4.0 C0.30 W1.5	本	1	八つ掛(竹)
ヤマ	ヤマモモ	H3.5 C0.30 W1.2	本	1	八つ掛(竹)
イロ	イロハモミジ	H3.5 C0.21 W1.8	本	2	八つ掛(竹)
ウメ	ウメ(赤)	H3.5 C0.3 W1.5	本	1	八つ掛(竹)
エゴ	エゴノキ	H3.5 C0.21 W-	本	1	八つ掛(竹)
オオ	オオシマザクラ	H4.0 C0.21 W1.8	本	2	八つ掛(竹)
クス	クスギ	H4.0 C0.21 W1.5	本	3	八つ掛(竹)
コナ	コナラ	H3.5 C0.21 -	本	3	八つ掛(竹)
サル	サルスベリ	H3.5 C0.25 W2.0	本	1	八つ掛(竹)
ヤマ	ヤマボウシ	H3.5 C0.21 -	本	2	八つ掛(竹)
中木植栽工 ※添え柱は主幹のあるもの対象					
アセ	アセビ	H0.8 C- W0.5	本	9	
カク	カクレミノ	H0.8 C- W0.2	本	3	
トベ	トベラ	H0.6 C- W0.5	本	2	
ヒメ	ヒメユズリハ	H1.0 - -	本	3	添え柱(1本形・竹)
	マサキ	H1.5 C- W0.4	本	12	添え柱(1本形・竹)
	アジサイ	H0.8 C- W- 3本立	本	10	
	シモツケ	H0.8 C- W- 3本立	本	17	
	ソテツ	H1.2 株立	本	3	
ハコ	ハコネウツギ	H1.0 C- W- 3本立	本	2	
ハマ	ハマボウ	H1.0 C- W-	本	7	
フヨ	フヨウ	H1.5	本	5	
	マユミ	H1.0 C- W0.3	本	10	
	ミツバツツジ	H1.0 C- W0.35	本	8	
	ムクゲ	H1.5 C- W0.4	本	6	添え柱(1本形・竹)
低木植栽工					
	センテッドゼラニウム	H0.3内外	本	12	単木
	クサツゲ	H0.2 C- W0.1	本	7750	
	ハイビヤクシン	H- C- W<0.3>	本	2210	
	ハマヒサカキ	H0.3 C- W-	本	140	
	マメツゲ	H0.3 C- W0.2	本	265	
	マルバシャリンバイ	H0.4 C- W0.4	本	300	
ネ	ネコヤナギ	H0.5 C- W-	本	5	単木
地被植栽工					
	イソギク	10.5pot	鉢	600	
	オオバジャノヒゲ	3芽立 10.5pot	鉢	1215	
	キチジョウソウ	3芽立 10.5pot	鉢	550	
	シャガ	3芽立 10.5pot	鉢	350	
	ツワブキ	3枚葉 10.5pot	鉢	235	
	ハマオモト	12.0pot	鉢	20	
	フィリヤブラン	3芽立 10.5pot	鉢	325	
	ヤブラン	3芽立 10.5pot	鉢	755	
張芝工					
	張芝		m2	2654	ノシバ
吹付工					
	ノシバ吹付工		m2	2018	

エントランス拡大平面図

工種・凡例	名称	形状・寸法	単位	数量	備考
植栽工					
中木植栽工					
フサ	フィリサカキ	H1.5	本	9	添え柱(1本形・竹) エントランス
低木植栽工					
ハイ	ハイビヤクシン	H- C- W0.3	本	25	
アベ	アベリアホープレイズ	H0.3	本	6	
マホ	マホニアコンフューサ	H0.5	本	12	
地被植栽工					
	ツワブキ	3枚葉 10.5pot	鉢	27	
ハラ	ハラシ	3枚葉 12pot	鉢	5	

横須賀市環境政策部公園建設課

工事名称	久里浜1丁目第2公園整備工事				
図面名称	植栽工数量表				
図面番号	19	縮尺	-	製作 年月日	令和 2年 10月
課長	主査	審査	設計		



工種・凡例	名称	形状・寸法	単位	数量	備考
土壤改良工	土壤改良1	耕起D600 改良材混合	箇所	22	高木
	土壤改良2	耕起D300 改良材混合	箇所	125	中木・低木単木
	土壤改良3	耕起D300 改良材混合	m2	3727.4	低木植えつづし 地被・芝生
	客土埋戻し	黒土	m2	100	畑※1
	レイズドベットの客土	黒土t150・軽石t38	箇所	2	※2
	木杭設置工	φ60・H350	箇所	4	

※1土壤改良3は、低木植えつづし、地被、芝生が対象  
 ※2堆肥・肥料については作物を植える時に適宜追加すること

横須賀市環境政策部公園建設課					
工事名称	久里浜1丁目第2公園整備工事				
図面名称	土壤改良平面図				
図面番号	20	縮尺	1/1000	製作年月日	令和 2年 10月
課長	主査	審査	設計		

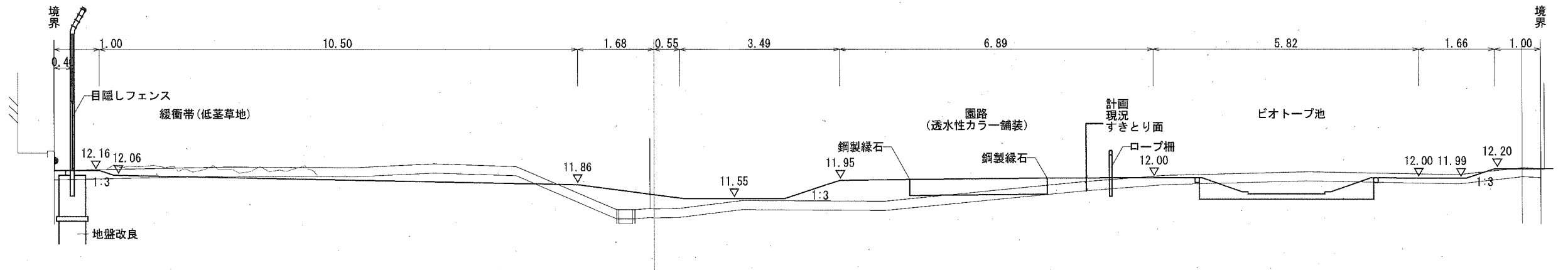
# 標準断面図 - 1

NO. 6

GH=11.33  
FH=11.63

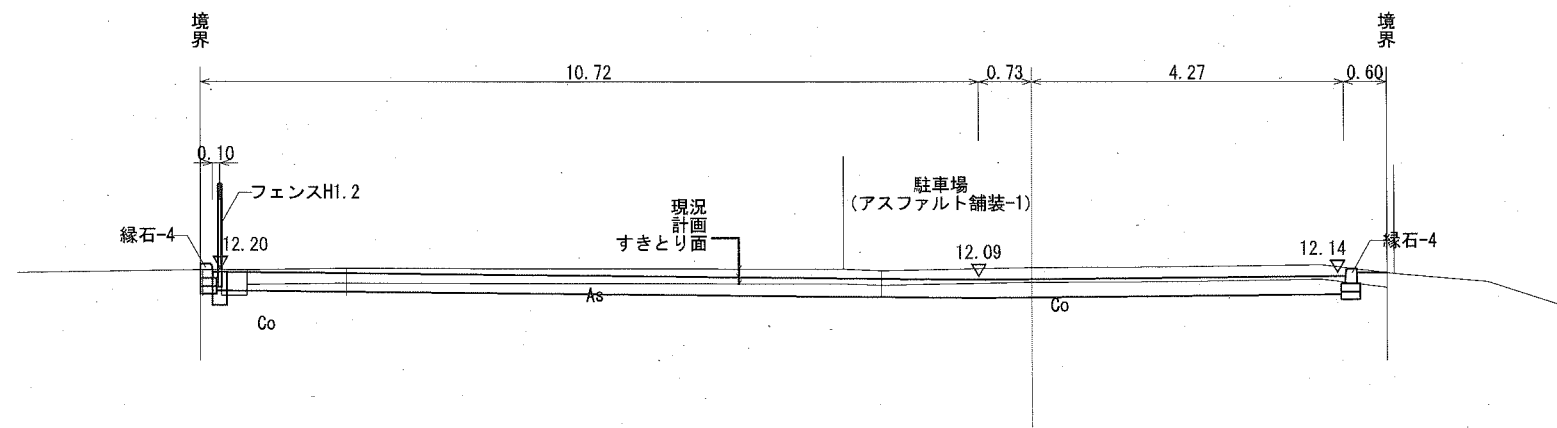
NO. 6R19.00

GH=12.22



NO. 1

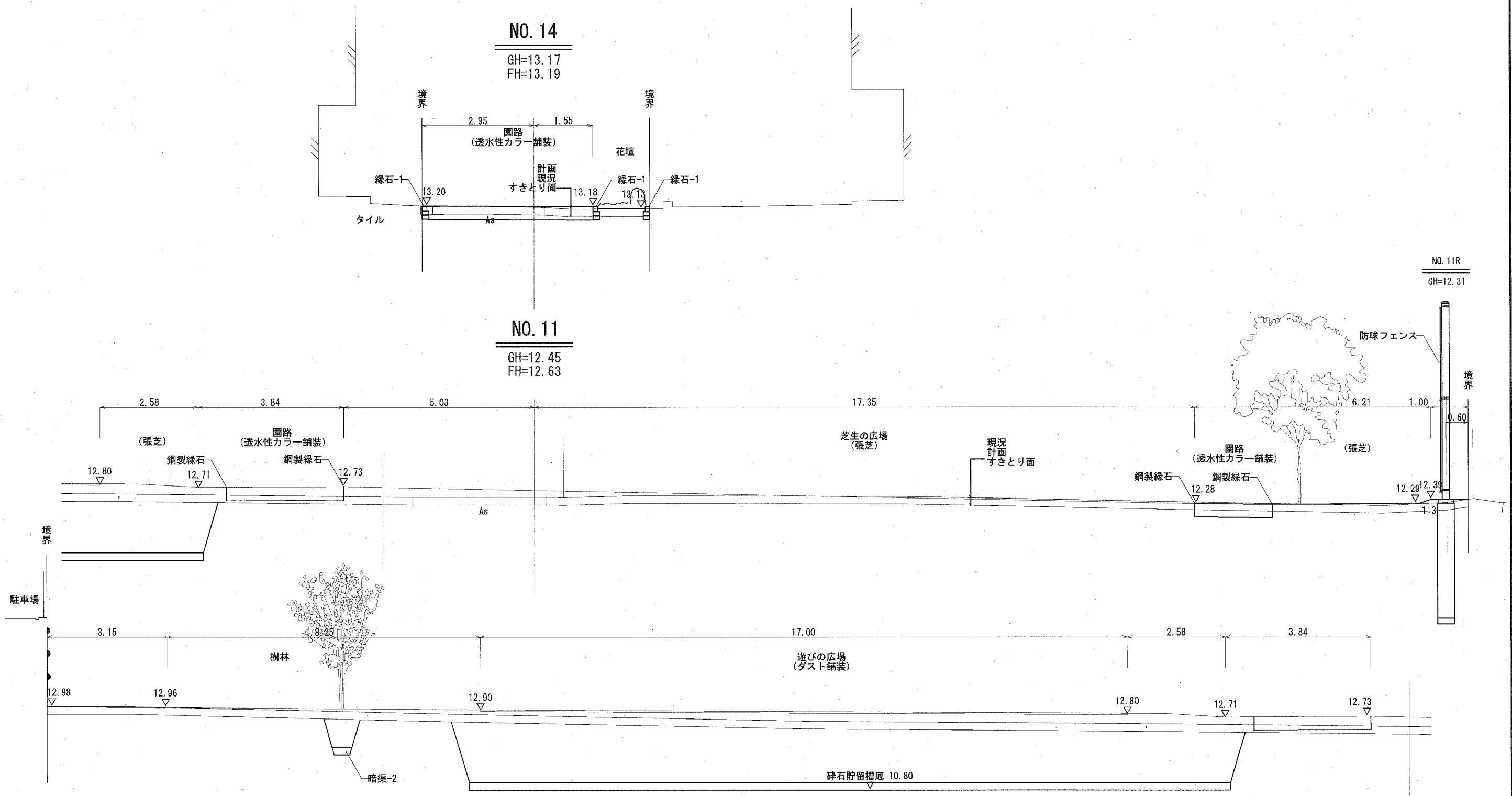
GH=12.26  
FH=12.10



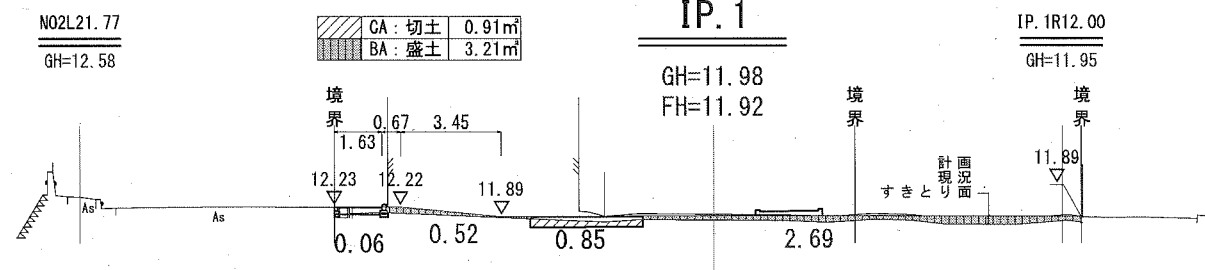
## 横須賀市環境政策部公園建設課

工事名称	久里浜1丁目第2公園整備工事			
図面名称	標準断面図-1			
図面番号	21	縮尺	1/100	製作年月日
課長	主査	審査	設計	令和 2年 10月

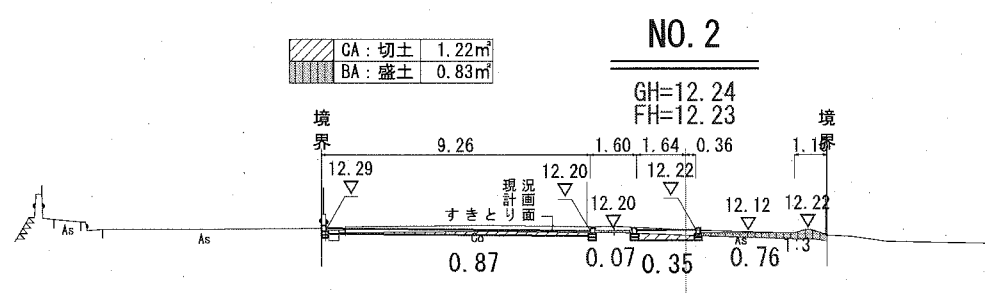
# 標準断面図 - 2



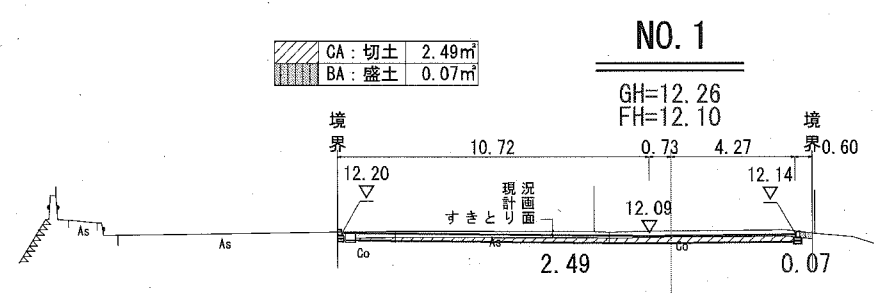
横須賀市環境政策部公園建設課				
工事名称	久里浜1丁目第2公園整備工事			
図面名称	標準断面図-2			
図面番号	22	縮尺	1/100	製作年月日 令和2年10月
課長	主査	審査	設計	



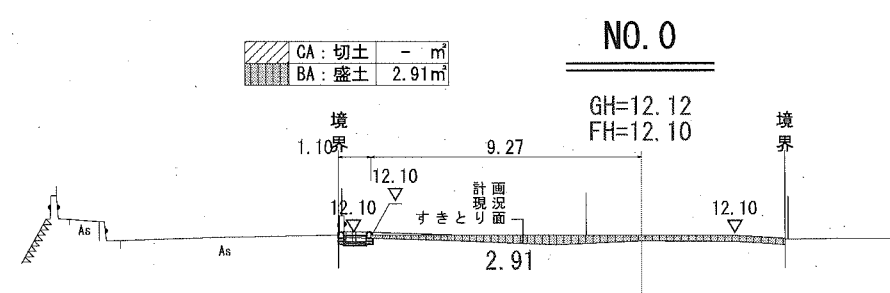
DL=5.000



DL=5.000

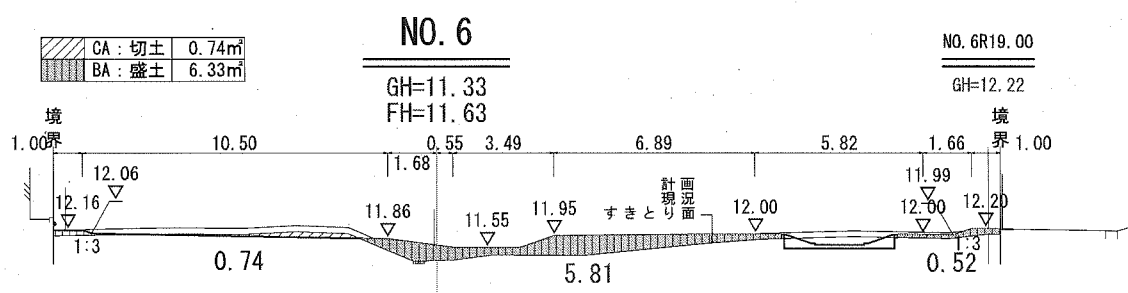
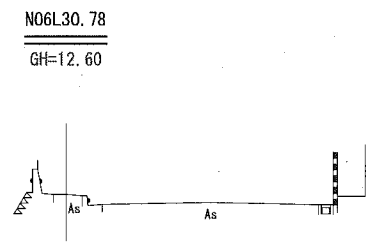


DL=5.000

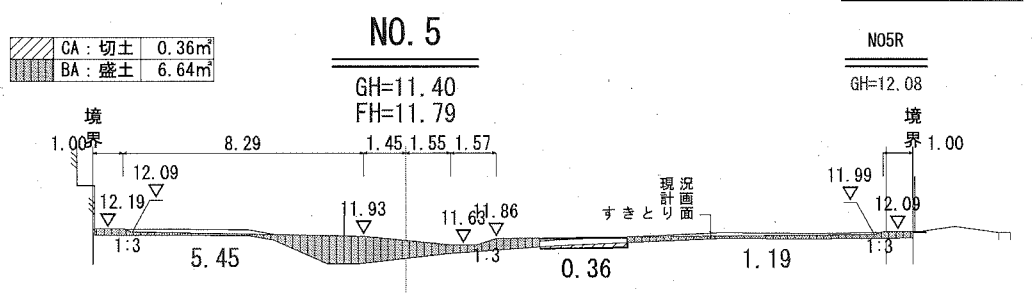
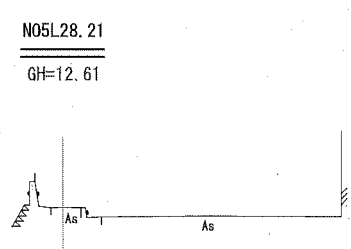


DL=5.000

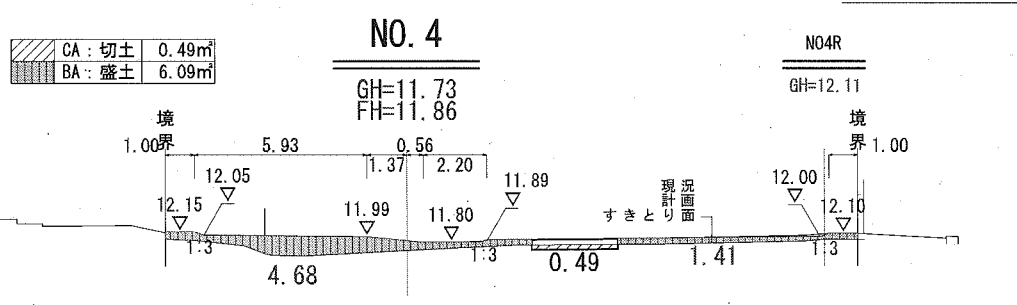
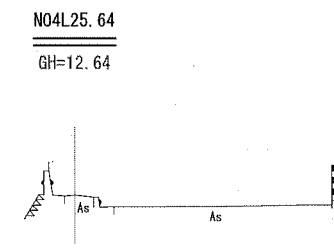
横須賀市環境政策部公園建設課					
工事名称	久里浜1丁目第2公園整備工事				
図面名称	横断面図-1				
図面番号	23	縮尺	1/250	製作年月日	令和 2年 10月
課長	主査	査査	設計		



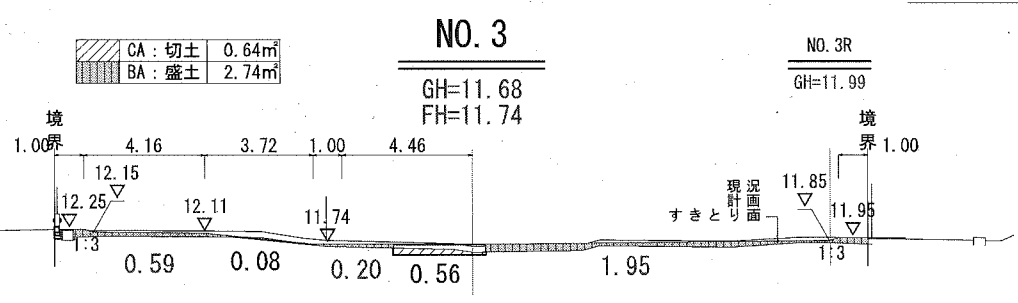
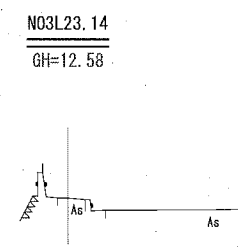
DL=5.000



DL=5.000



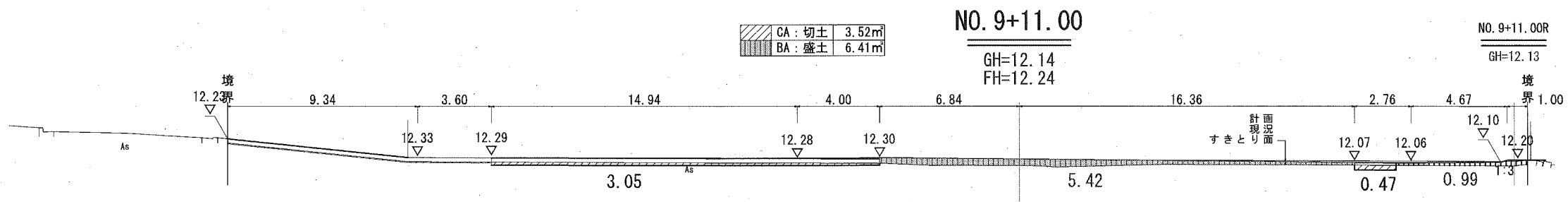
DL=5.000



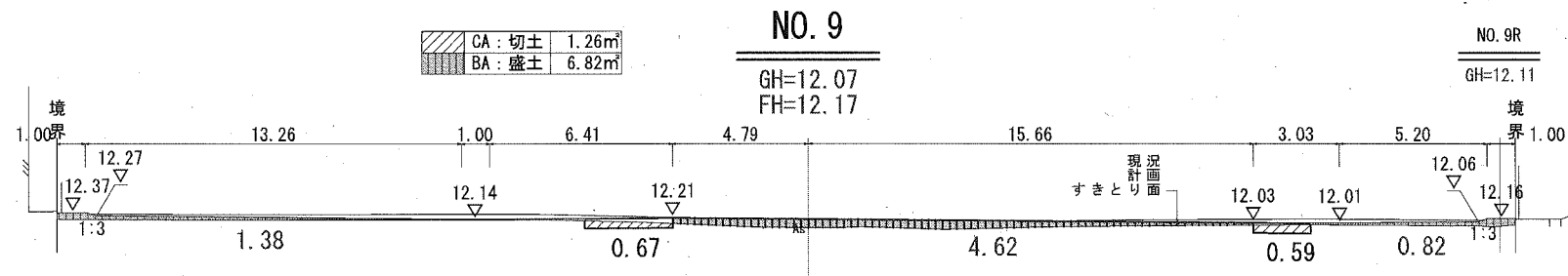
DL=5.000

横須賀市環境政策部公園建設課					
工事名称	久里浜1丁目第2公園整備工事				
図面名称	横断面図-2				
図面番号	24	縮尺	1/250	製作年月日	令和 2年 10月
課長	主査	審査	設計		

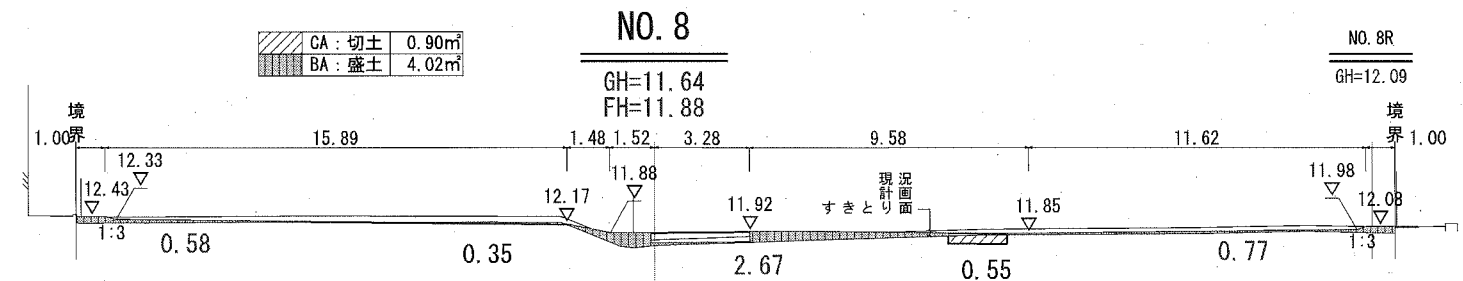




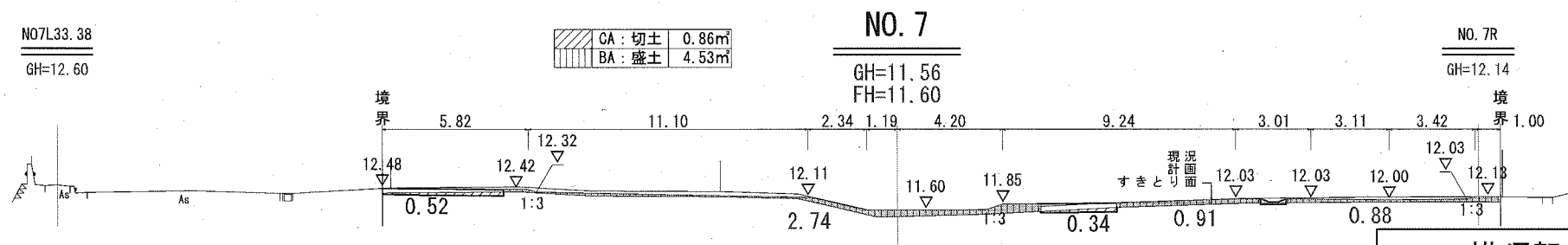
NO9L44.11  
GH=12.77



NO8L37.70  
GH=12.52

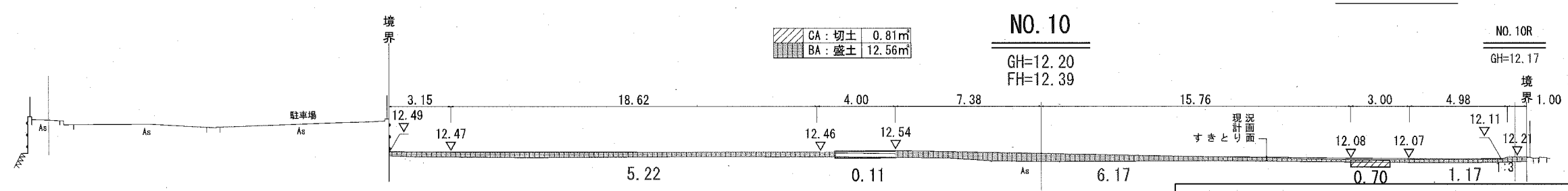
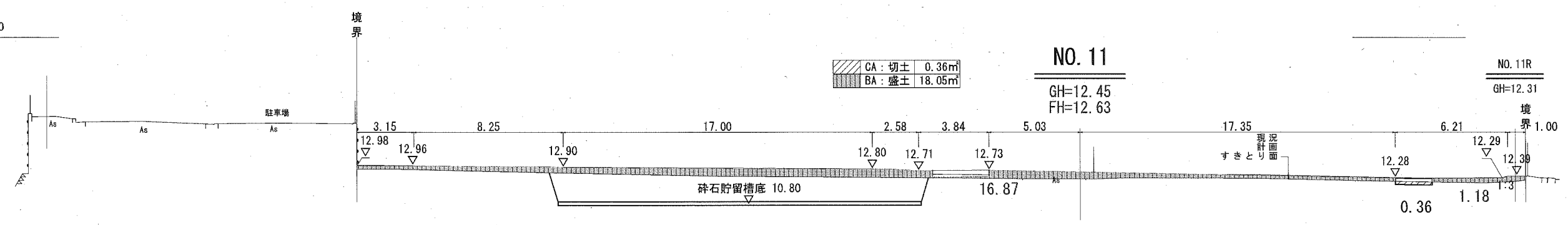
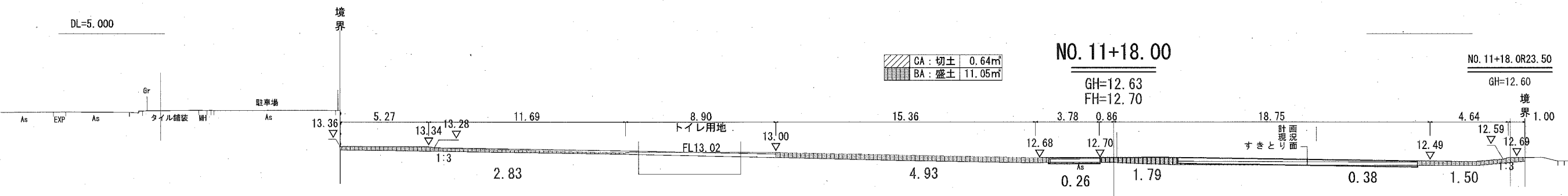
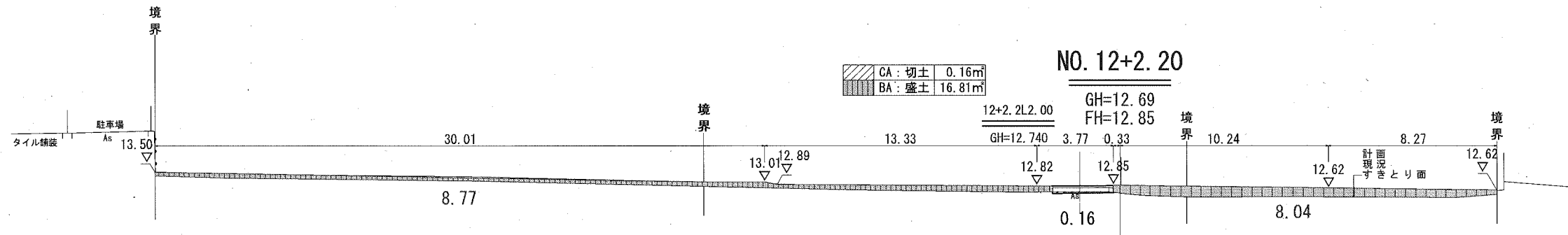


NO7L33.38  
GH=12.60



横須賀市環境政策部公園建設課

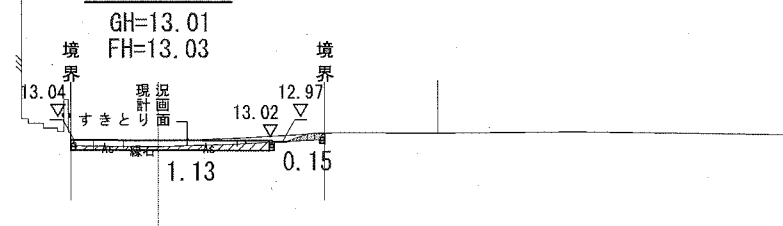
工事名称	久里浜1丁目第2公園整備工事			
図面名称	横断面-3			
図面番号	25	縮尺	1/250	製作年月日 令和2年10月
課長	主査	審査	設計	



横須賀市環境政策部公園建設課					
工事名称	久里浜1丁目第2公園整備工事				
図面名称	横断面-4				
図面番号	26	縮尺	1/250	製作年月日	令和 2年 10月
課長	主査	審査	設計		

CA : 切土 1.13m  
BA : 盛土 0.15m

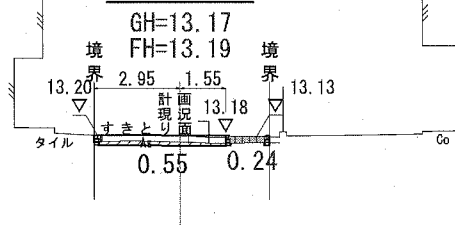
NO. 14+13.39



DL=5.000

CA : 切土 0.55m  
BA : 盛土 0.24m

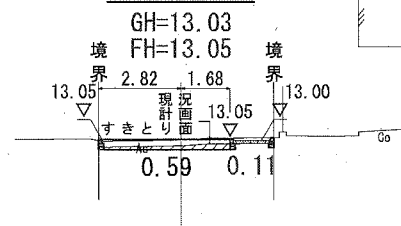
NO. 14



DL=5.000

CA : 切土 0.59m  
BA : 盛土 0.11m

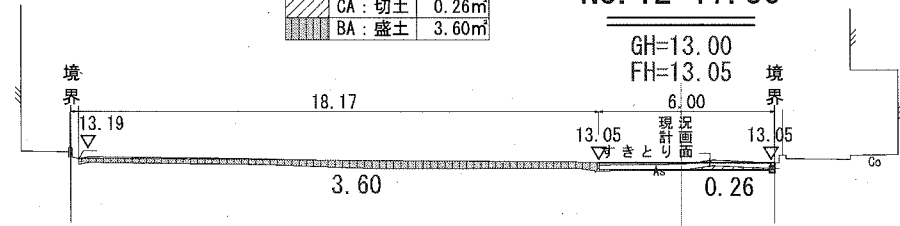
NO. 13+9.10



DL=5.000

CA : 切土 0.26m  
BA : 盛土 3.60m

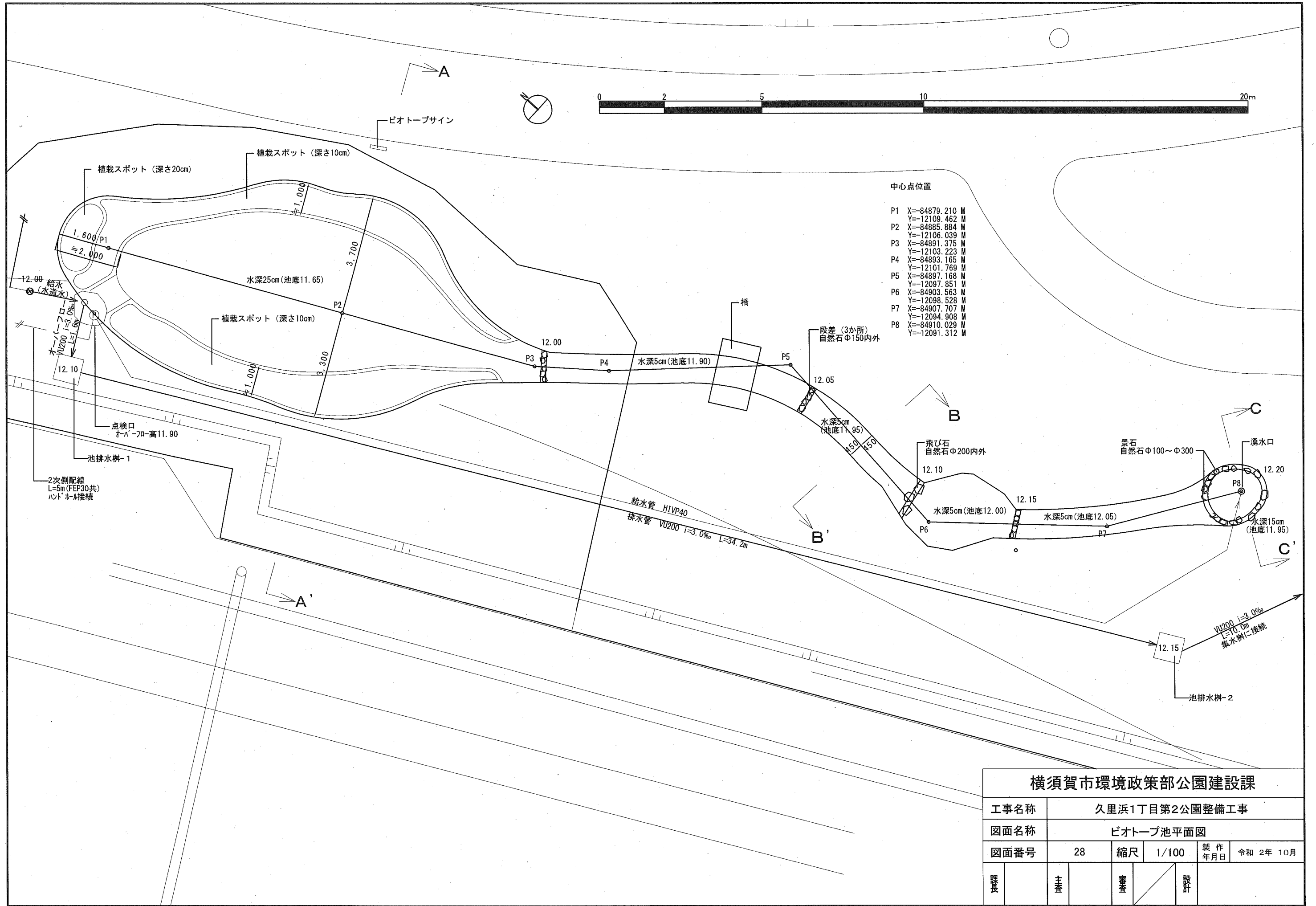
NO. 12+17.50



DL=5.000

横須賀市環境政策部公園建設課

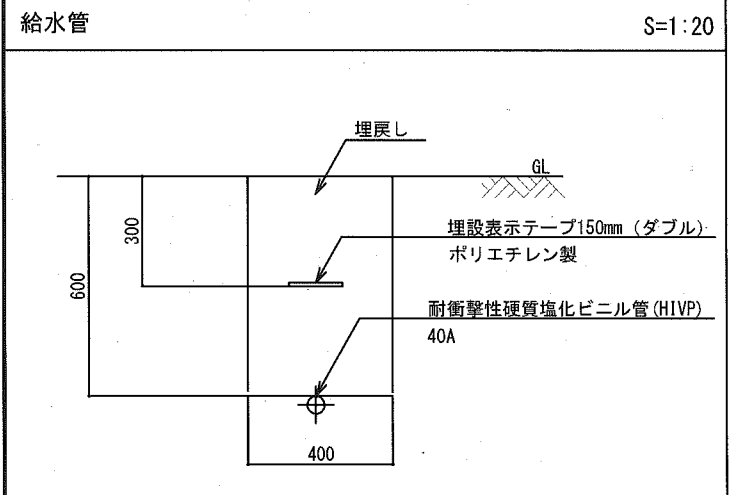
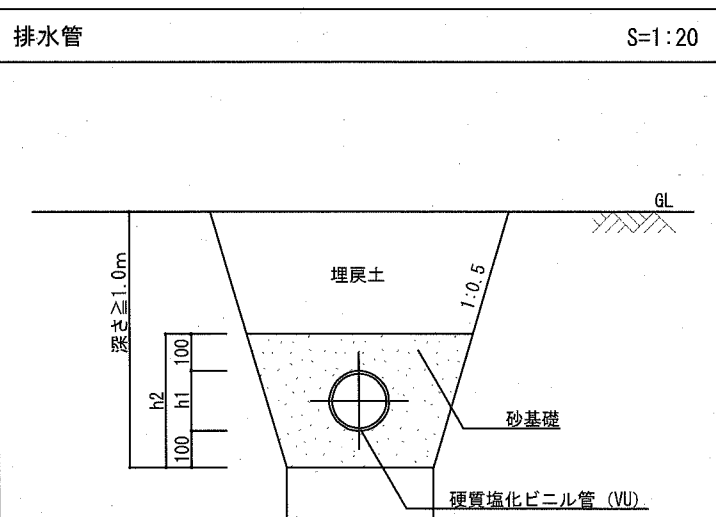
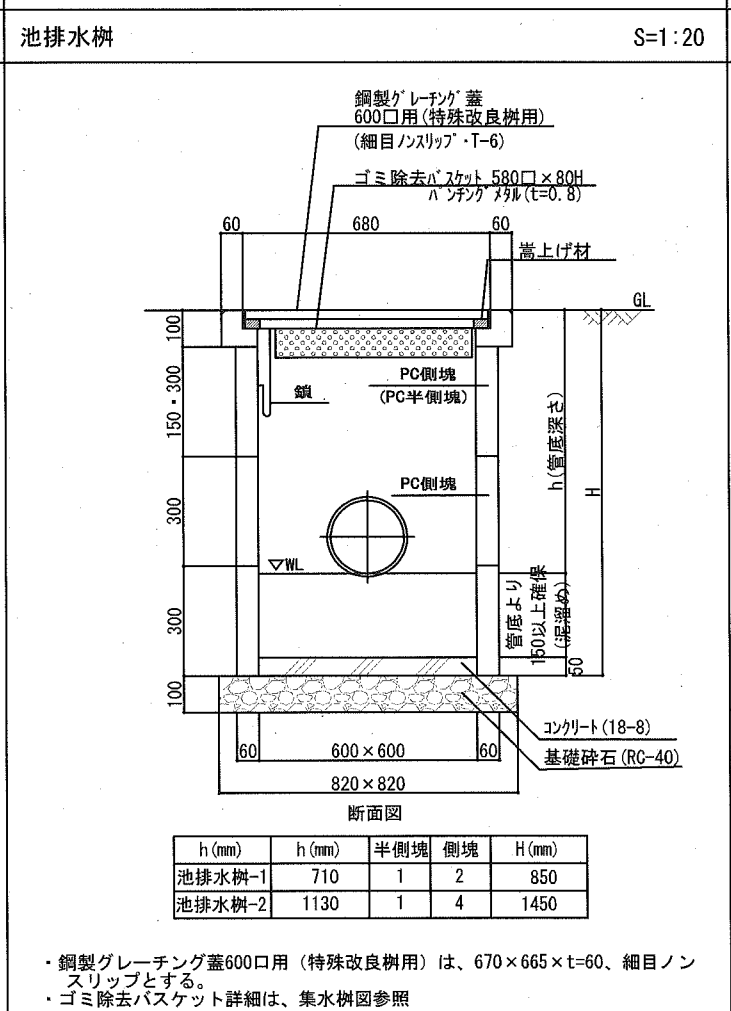
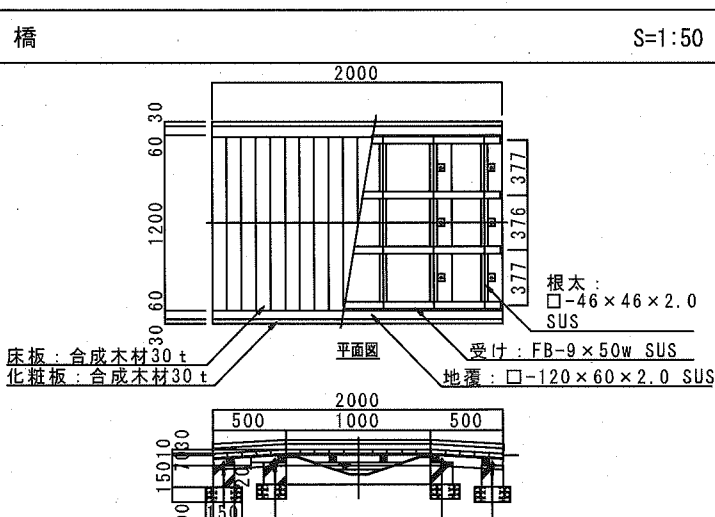
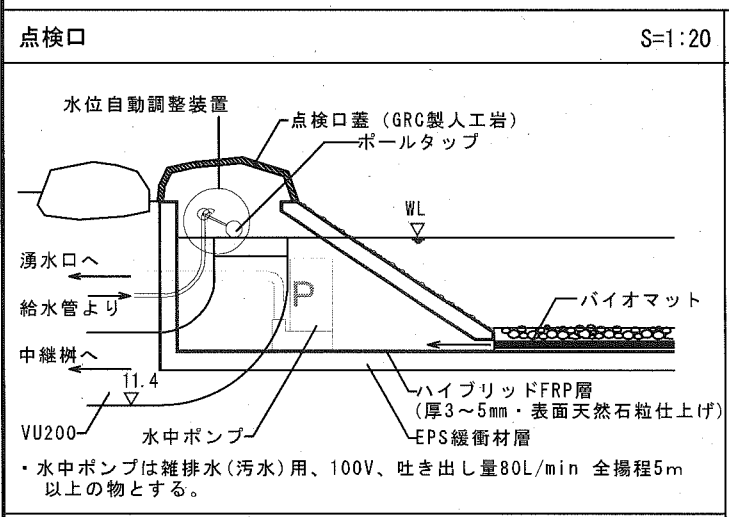
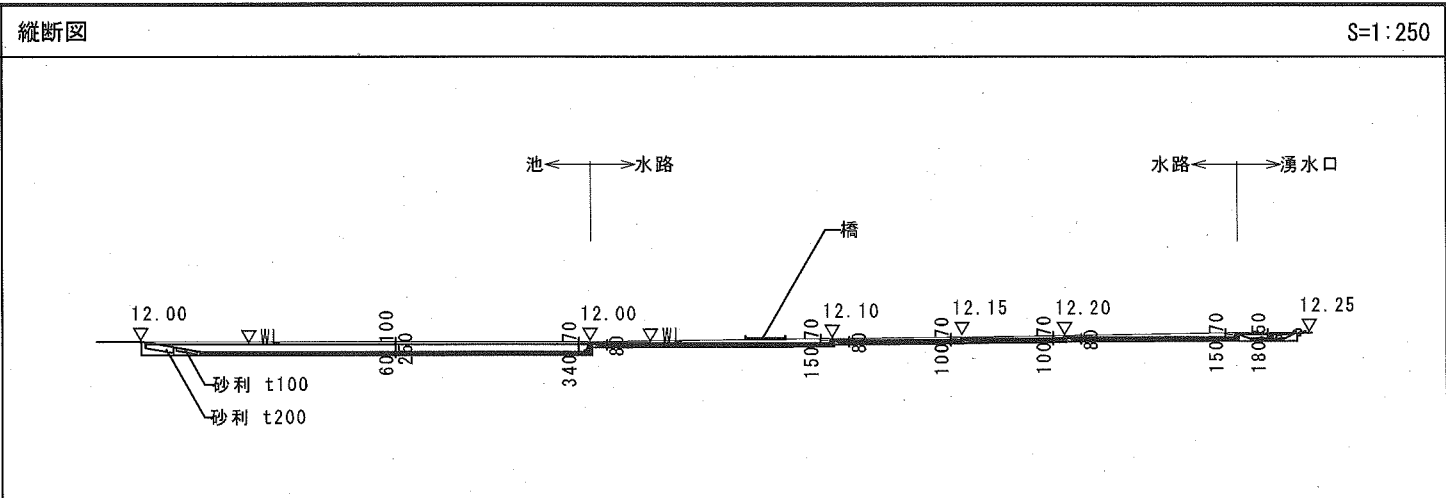
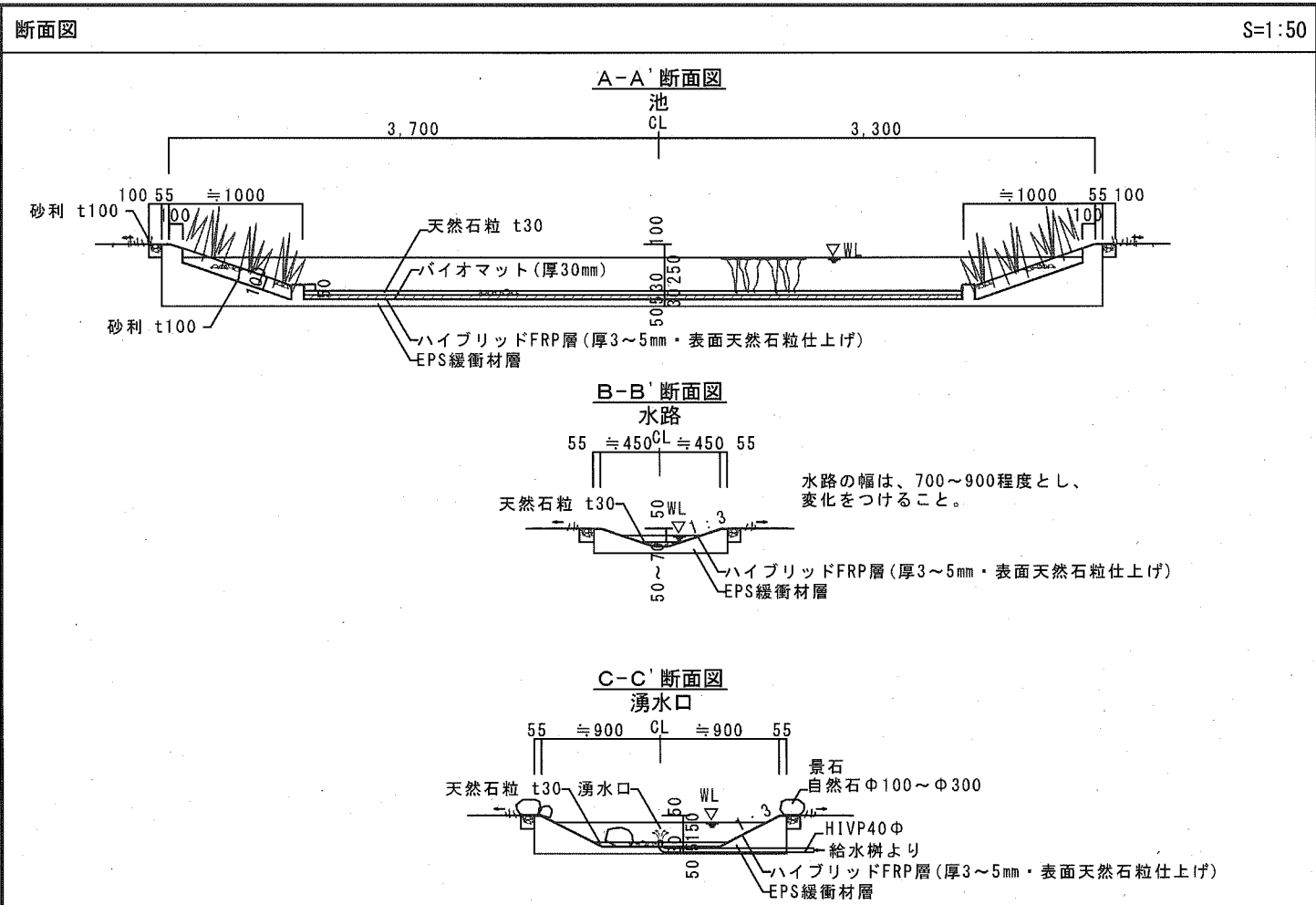
工事名称	久里浜1丁目第2公園整備工事				
図面名称	横断図-5				
図面番号	27	縮尺	1/250	製作年月日	令和 2年 10月
課長		主査		審査	設計



中心点位置

P1	X=-84879.210 M
	Y=-12109.462 M
P2	X=-84885.884 M
	Y=-12106.039 M
P3	X=-84891.375 M
	Y=-12103.223 M
P4	X=-84893.165 M
	Y=-12101.769 M
P5	X=-84897.168 M
	Y=-12097.851 M
P6	X=-84903.563 M
	Y=-12098.528 M
P7	X=-84907.707 M
	Y=-12094.908 M
P8	X=-84910.029 M
	Y=-12091.312 M

横須賀市環境政策部公園建設課					
工事名称	久里浜1丁目第2公園整備工事				
図面名称	ビオトープ池平面図				
図面番号	28	縮尺	1/100	製作年月日	令和 2年 10月
課長	主査	査査	設計		



・木材は、木粉入り再生プラスチック(ポリプロピレン系、色:サンディーブラウン)とし、「再生有機系建材認定基準」適合品とする。  
・鋼材は、ステンレス鋼(SUS304)とし、2B仕上げとする。  
・本製品は、(一社)日本公園施設業協会賠償責任保険加入製品とする。  
・本製品は、ISO9001認証取得企業製品とする。  
・本製品は、(株)中村製作所製品同等品以上とする。  
※基礎は、長期地耐力30kN/m<sup>2</sup>を想定。  
・池本設置後、橋は基礎を先に設置し、基礎の沈下が安定したあとに橋本体を設置すること。  
・池本体は、橋の周囲2cm程度欠込み橋が直接触れないようにすること。

参考図

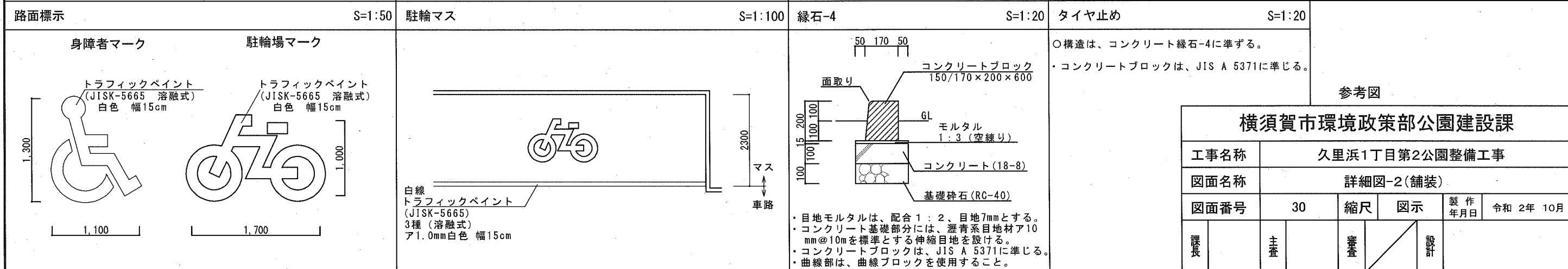
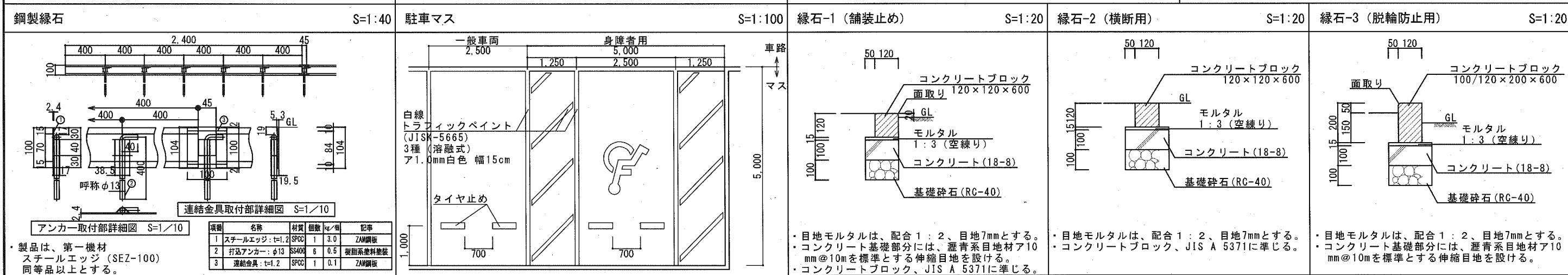
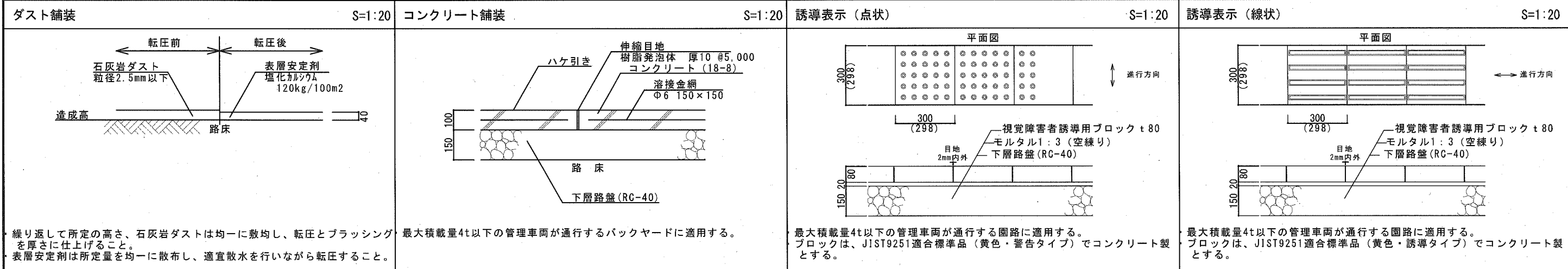
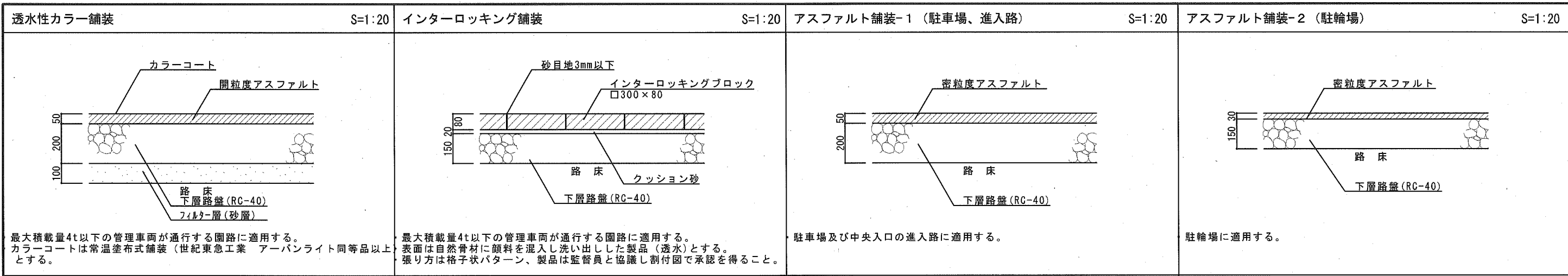
横須賀市環境政策部公園建設課

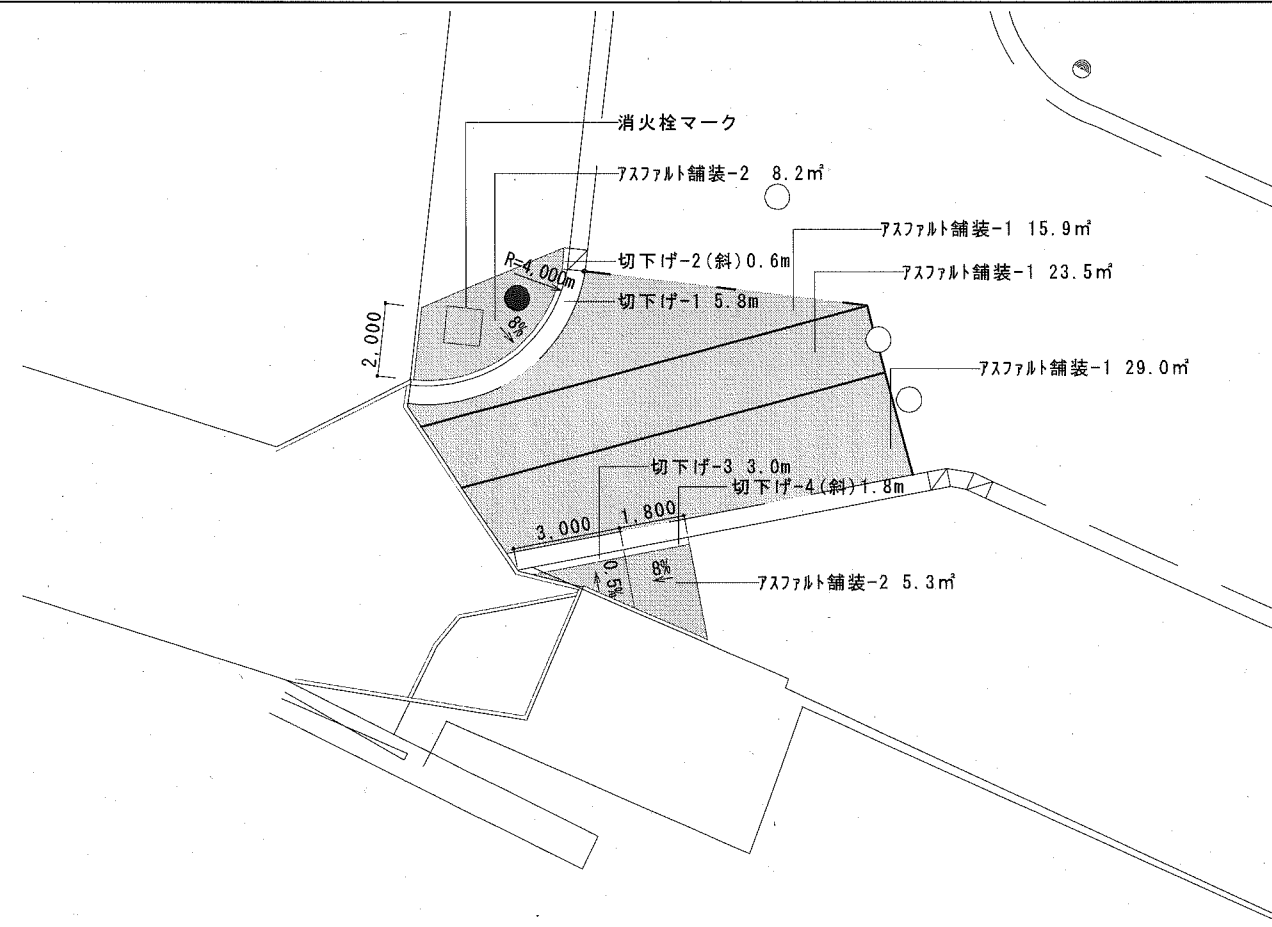
工事名称 久里浜1丁目第2公園整備工事

図面名称 詳細図-1(ピオトープ池)

図面番号 29 縮尺 図示 製作年月日 令和2年10月

課長		主査		審査		設計	
----	--	----	--	----	--	----	--

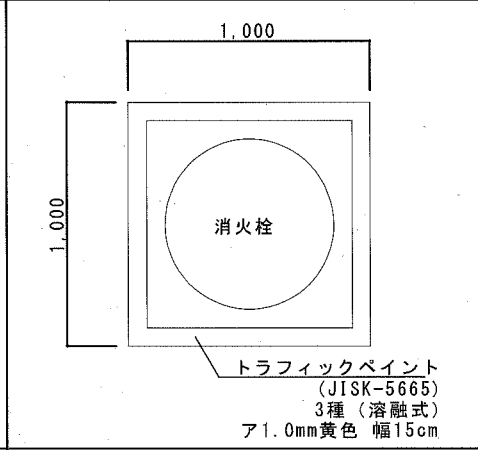
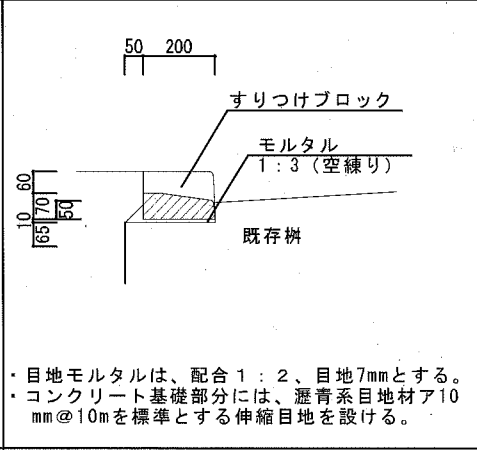
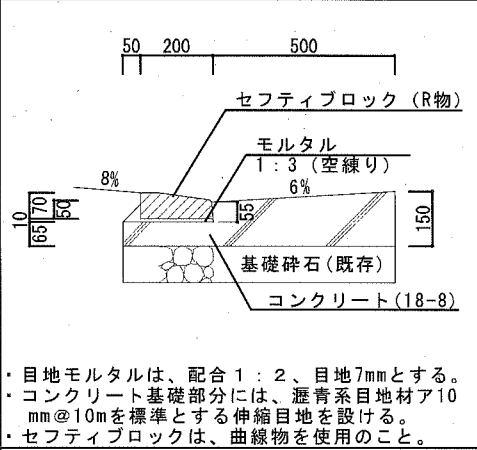




切下げ-1 S=1:20

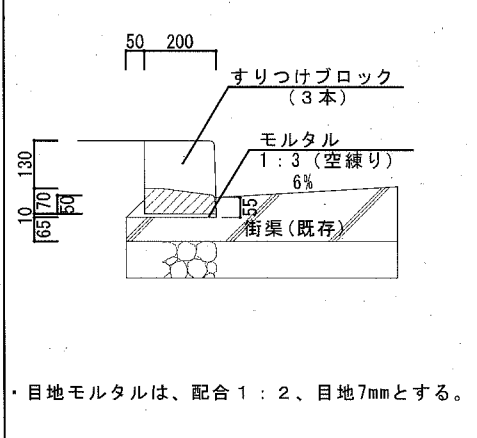
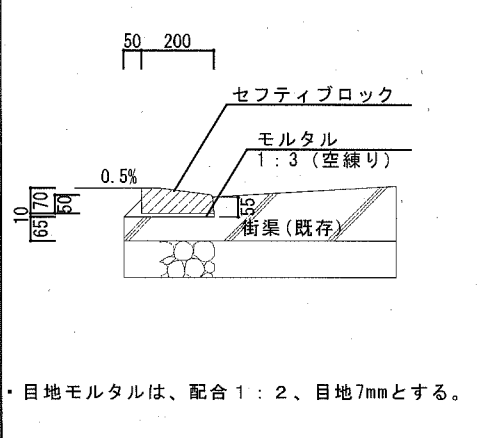
切下げ-2 S=1:20

消火栓マーク S=1:30



切下げ-3 S=1:20

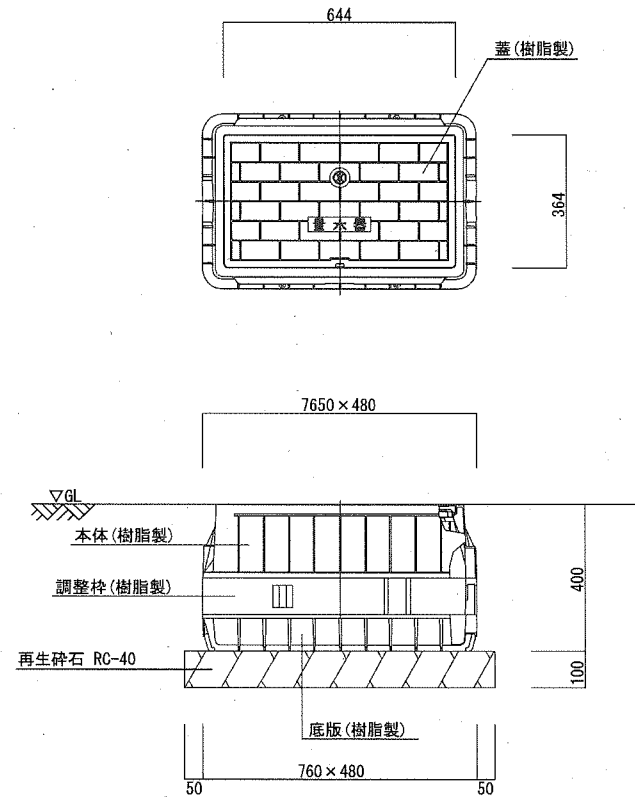
切下げ-3 S=1:20



<b>横須賀市環境政策部公園建設課</b>					
工事名称	久里浜1丁目第2公園整備工事				
図面名称	詳細図-3(JR側舗装)				
図面番号	31	縮尺	図示	製作年月日	令和 2年 10月
課長	主査	審査	設計		

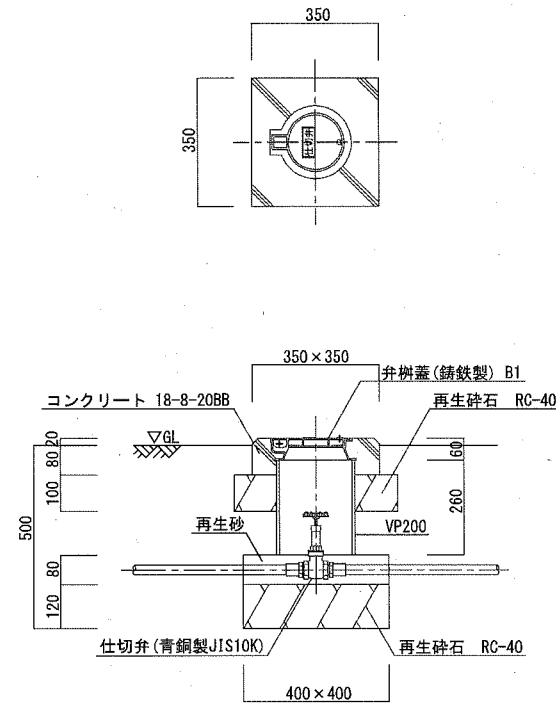
量水器柵詳細図

S=1/10



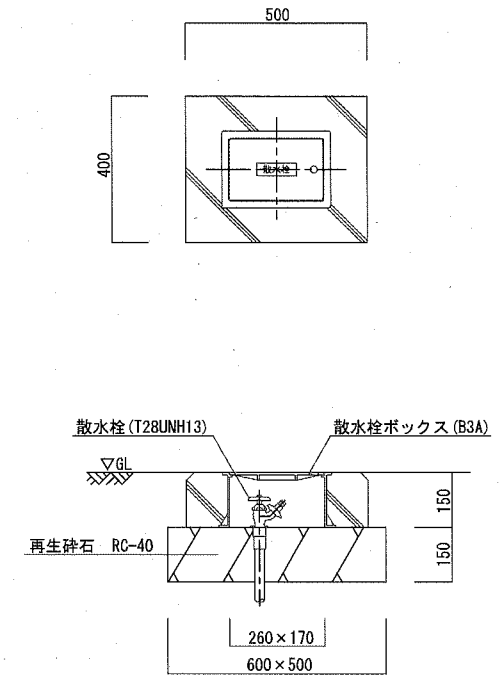
仕切弁詳細図

S=1/10



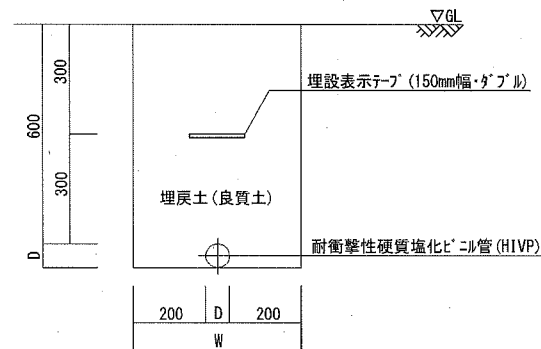
散水栓詳細図

S=1/10



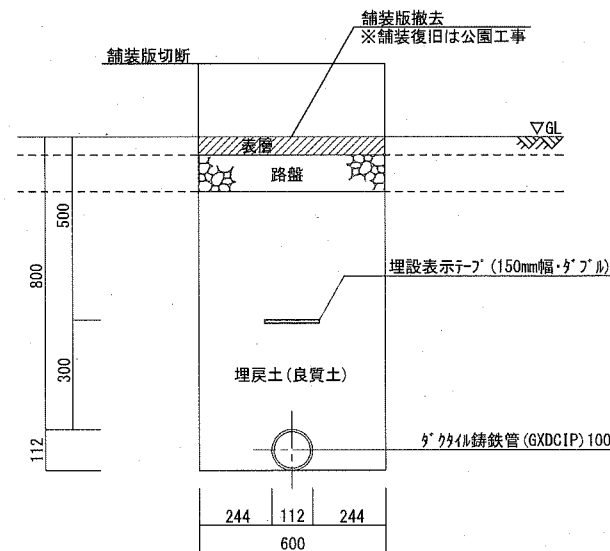
給水管敷設断面図

S=1/10



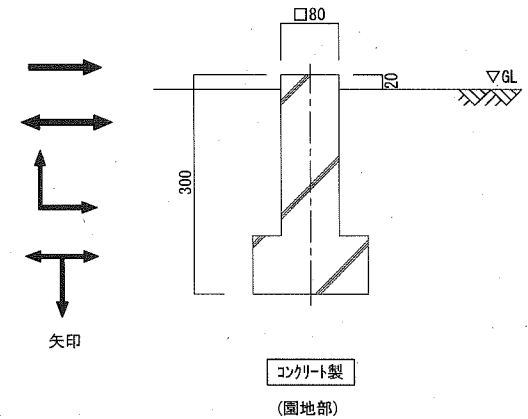
給水管敷設断面図 (引込部)

S=1/10



地中埋設標詳細図

S=1/5

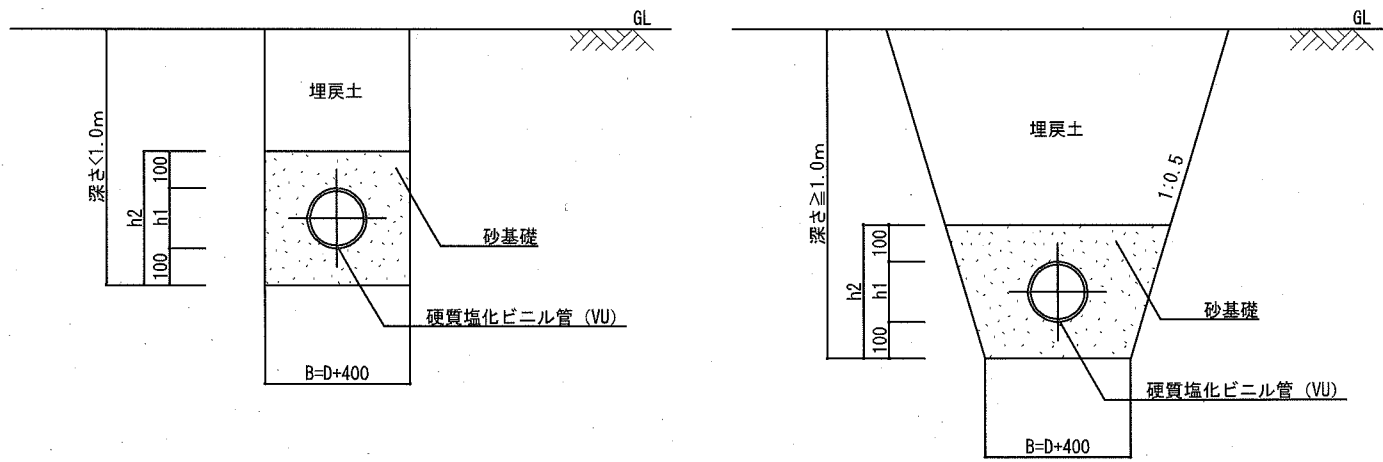


参考図

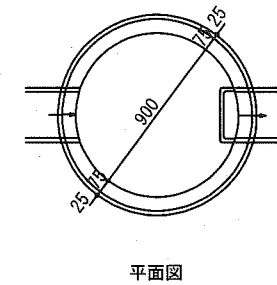
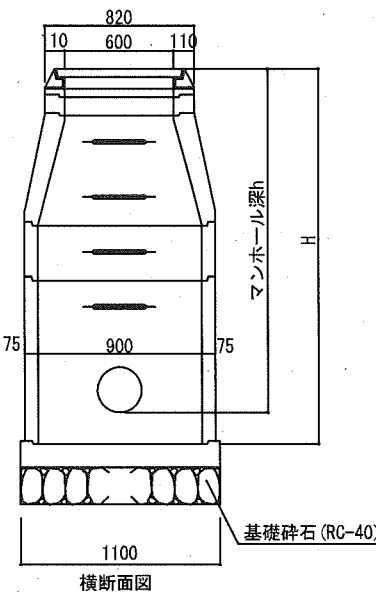
横須賀市環境政策部公園建設課

工事名称	久里浜1丁目第2公園整備工事			
図面名称	詳細図-4 (給水設備)			
図面番号	32	縮尺	図示	製作年月日 令和2年10月
課長	主査	審査	設計	

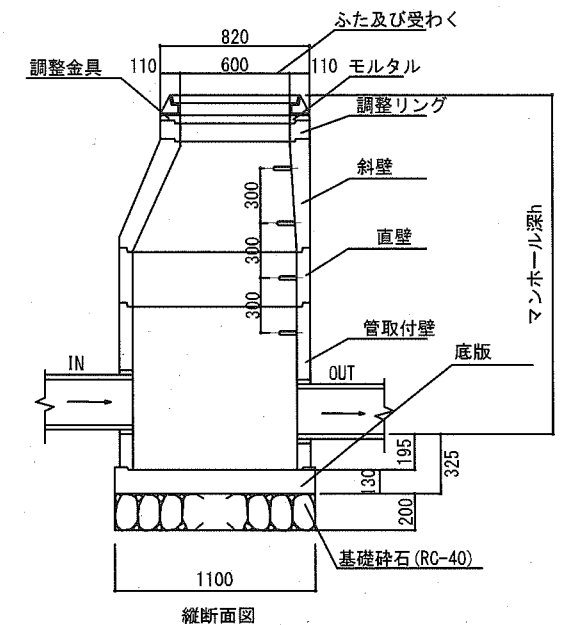




管種	h1 (mm)	B (mm)	h2 (mm)	D (mm)	t (mm)
VU200	216	600	416	200	6.5
VU250	267	650	467	250	7.8
VU300	318	700	518	300	9.2
VU350	370	750	570	350	10.5
VU400	420	800	620	400	11.8
VU450	470	850	670	450	13.2

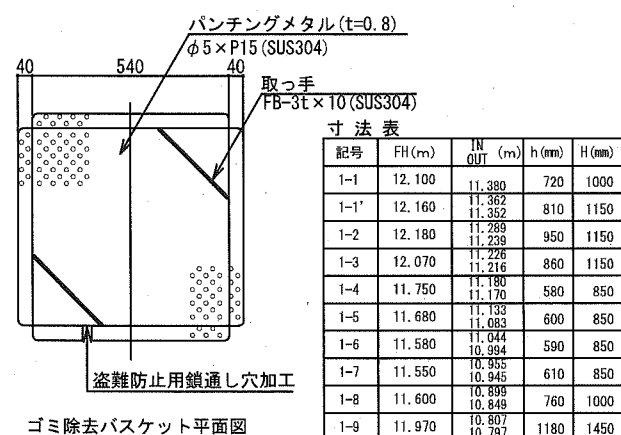
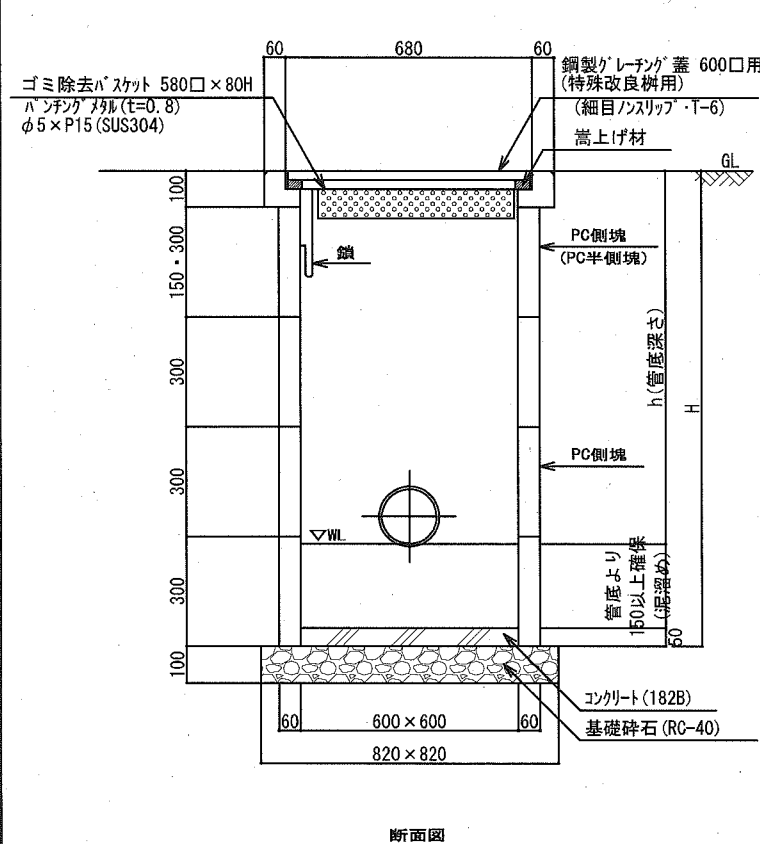


平面図



■構成表

名称	FH	IN1	IN2	OUT	マンホール深さH	部材名称規格	有効高	躯体ブロック					直壁ブロック				調整リング			調整金具										
								高さ	高さ	高さ	高さ	高さ	高さ	高さ	高さ	高さ	高さ	高さ	高さ		高さ									
5-2	12.870	10.434		10.414	2.660	2.460	1	130	600	900	1200	1500	1800	300	600	900	1200	1500	1800	300	50	100	150	1	1	1	1	1	1	
5-3	12.710	10.357	11.491	10.337	2.560	2.360	1																							
5-4	13.230	9.727		9.707	3.710	3.510	1																							



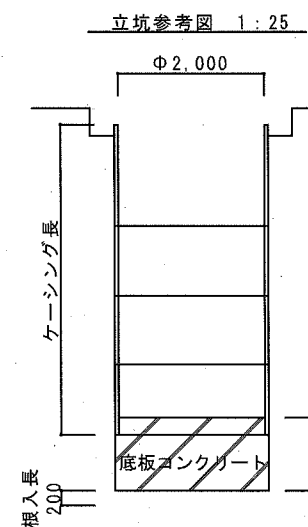
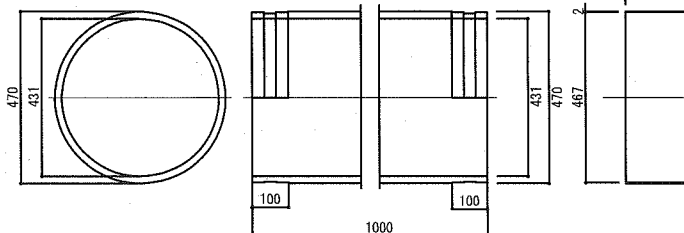
ゴミ除去バスケット平面図

記号	FH (mm)	IN OUT (mm)	h (mm)	H (mm)
1-1	12.100	11.380	720	1000
1-1'	12.160	11.362	810	1150
1-2	12.180	11.289	950	1150
1-3	12.070	11.239	860	1150
1-4	11.750	11.180	580	850
1-5	11.680	11.133	600	850
1-6	11.580	11.044	590	850
1-7	11.550	10.994	610	850
1-8	11.600	10.955	610	850
1-9	11.600	10.899	760	1000
1-9	11.970	10.848	760	1000
1-9	11.970	10.807	1180	1450
1-10	12.250	10.755	1510	1750
1-11	12.690	10.745	1990	2200
1-11	12.690	10.705	1990	2200
1-12	11.800	10.700	650	850
2-1	12.750	11.150	650	850
2-1	12.750	10.700	2050	2350
2-2	12.910	11.150	1200	1450
2-3	12.920	11.710	1200	1450
2-3	12.920	11.539	2220	2500
2-3	12.920	10.700	2220	2500
2-4	12.980	10.700	2280	2650
3-1	11.900	11.250	650	850
3-2	12.040	11.176	920	1150
3-2	12.040	11.126	920	1150
3-3	12.220	11.083	1190	1450
3-3	12.220	11.033	1190	1450
3-4	12.400	10.985	1450	1750
3-4	12.400	10.955	1450	1750
3-5	12.500	10.921	1590	1900
3-5	12.500	10.911	1590	1900
3-6	12.590	10.846	1800	2050
3-6	12.590	10.796	1800	2050
3-7	12.760	10.759	2020	2350
3-7	12.760	10.749	2020	2350
4-1	13.160	12.160	1000	1300
4-2	13.050	11.882	1200	1450
4-2	13.050	11.852	1200	1450
4-3	12.710	11.517	1210	1450
4-3	12.710	11.507	1210	1450

h (mm)	半側塊	側塊	H (mm)
510~650	1	2	850
660~800		3	1000
810~950	1	3	1150
960~1100		4	1300
1110~1250	1	4	1450
1260~1400		5	1750
1410~1550	1	5	1750
1560~1700		6	1900
1710~1850	1	6	2050
1860~2000		7	2200
2010~2150	1	7	2350
2160~2300		8	2500
2310~2300	1	8	2650

標準管

SUSカラー

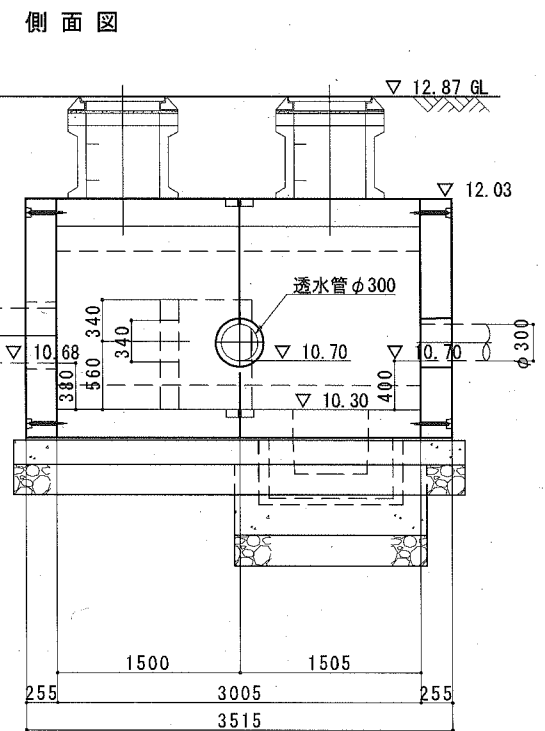
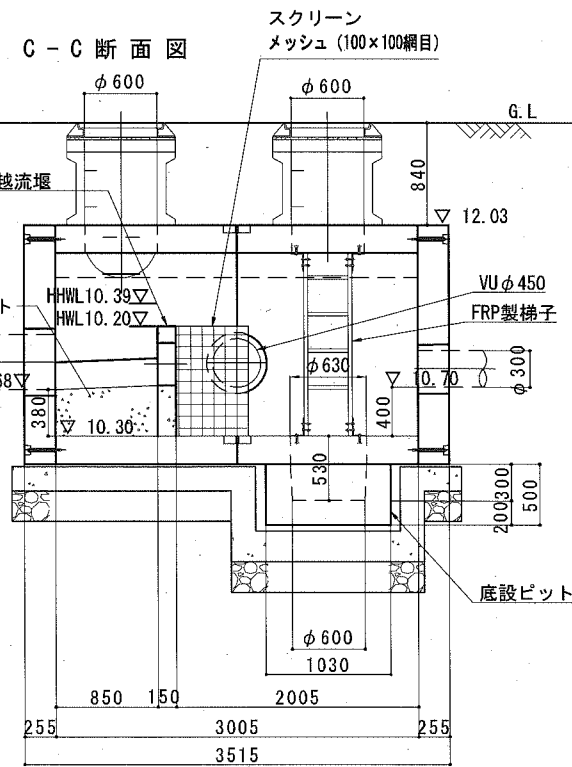
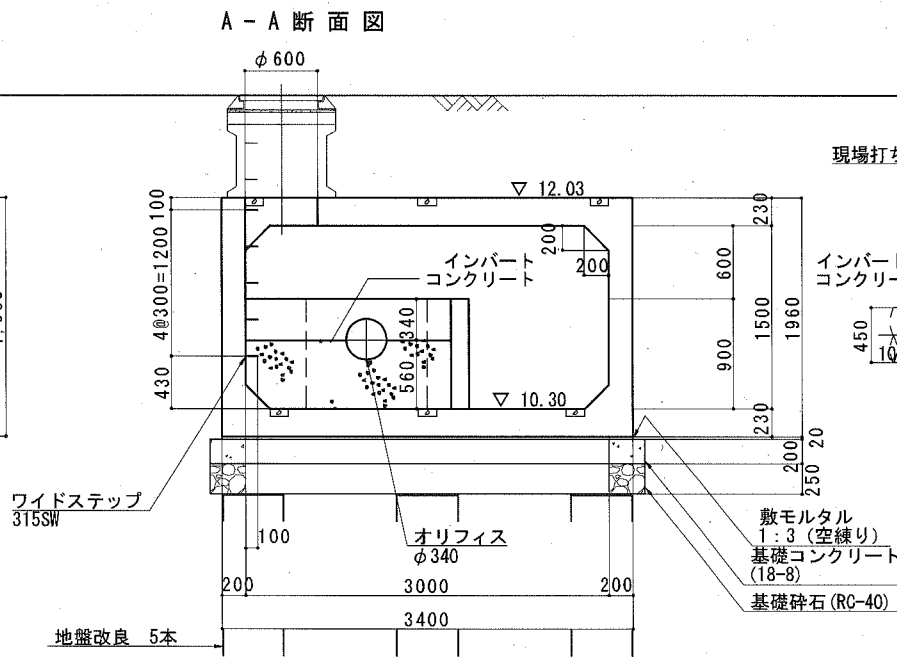
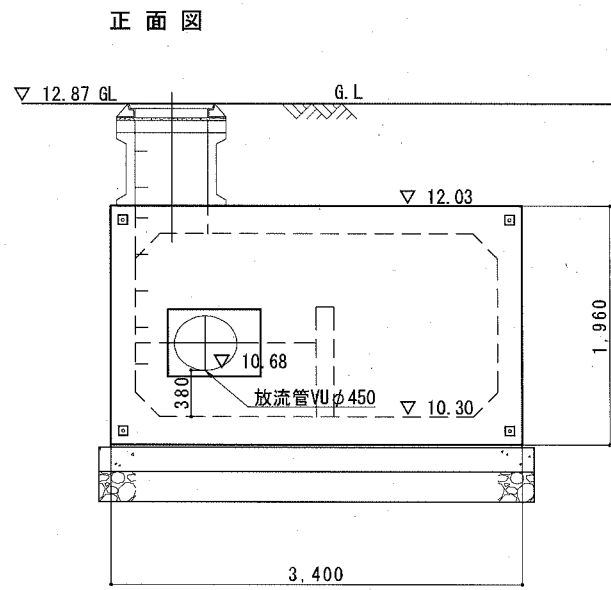
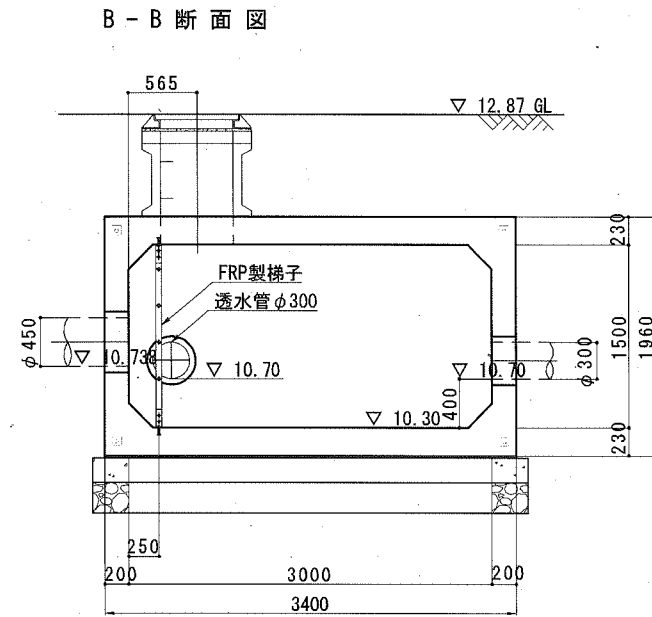
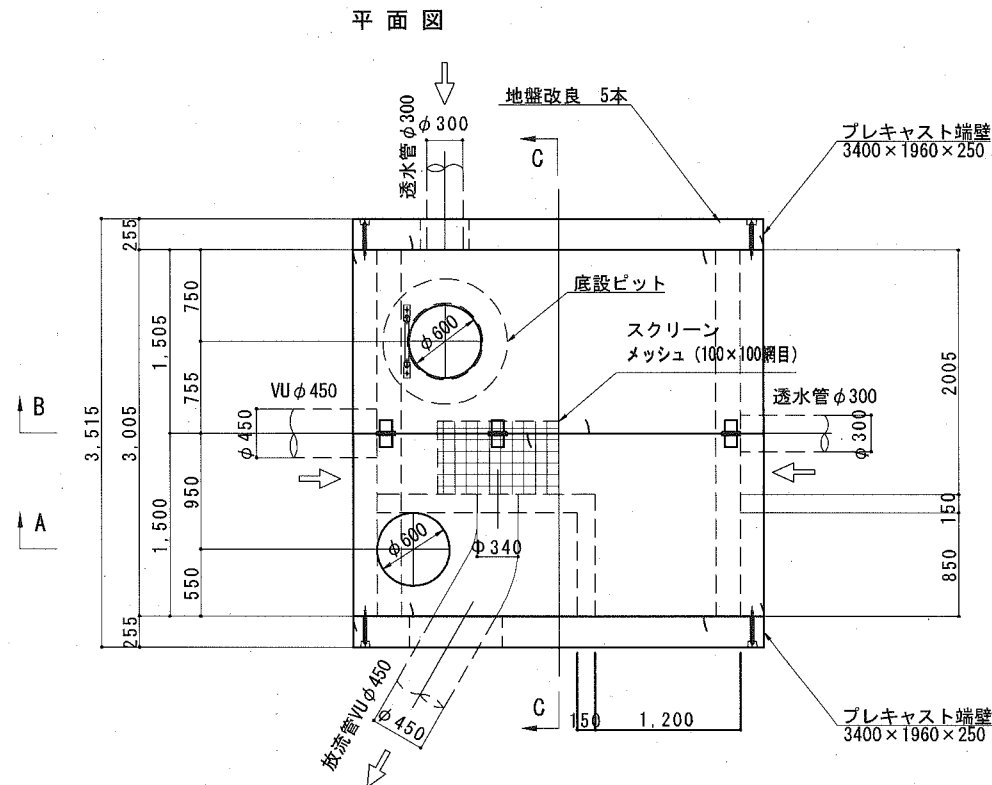


参考図

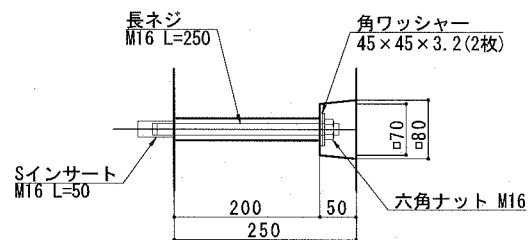
横須賀市環境政策部公園建設課

工事名称	久里浜1丁目第2公園整備工事			
図面名称	詳細図-5(雨水排水管・集水樹・マンホール)			
図面番号	33	縮尺	図示	製作年月日 令和2年10月
課長	主査	審査	設計	

※特記  
 ・推進管は、エンビラーナー工法 (VM450φSUSカラー付直管 JSWS K-6)、  
 ・立坑は、アート工法 (φ2000ケーシング、底板コンクリート打ち) 同等の工法とする。



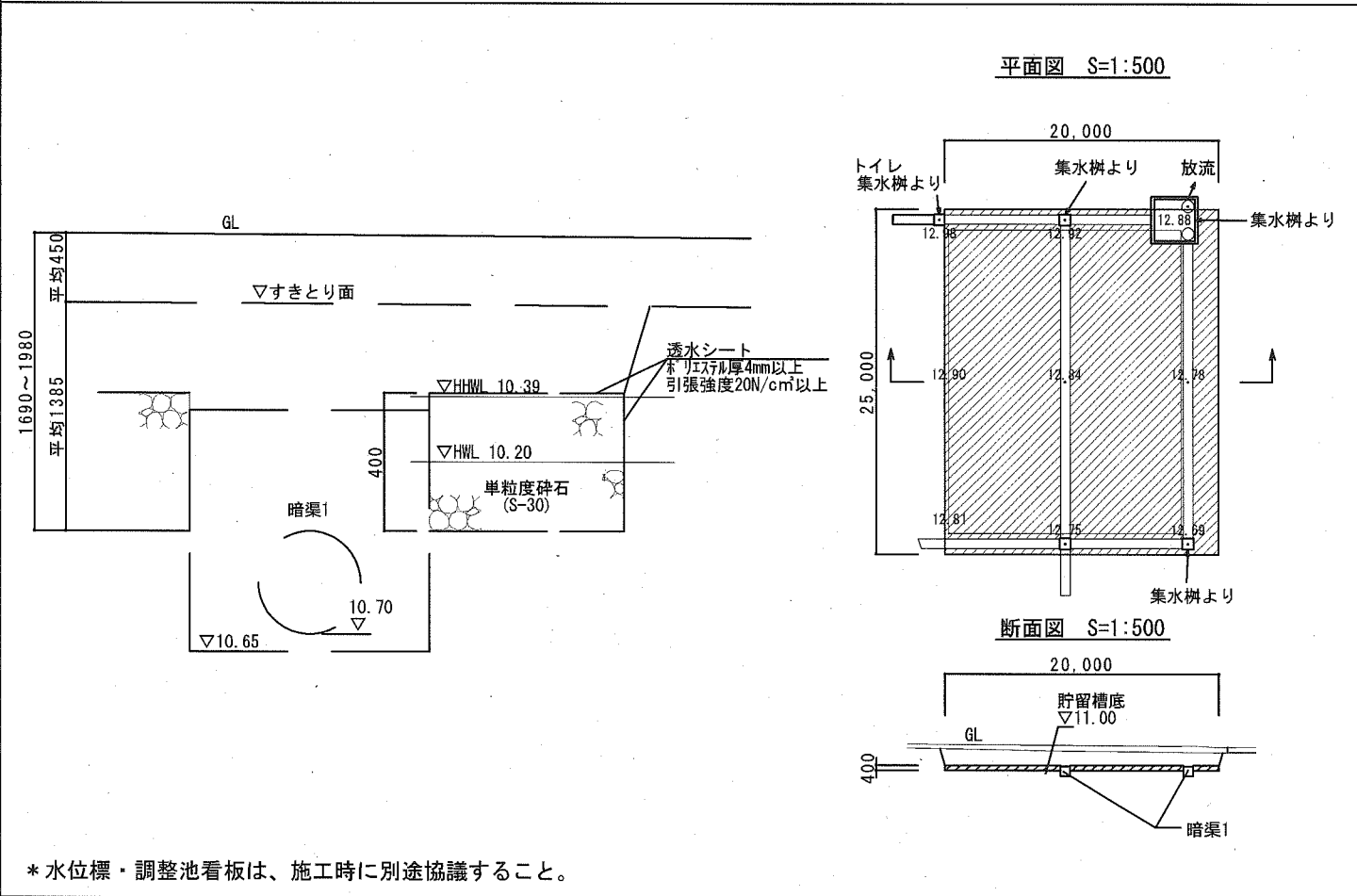
端壁取付部 ボルト連結詳細図 S=1/5



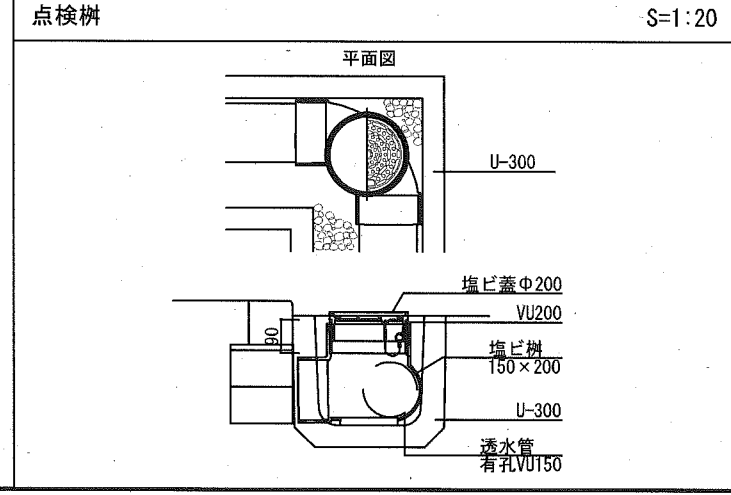
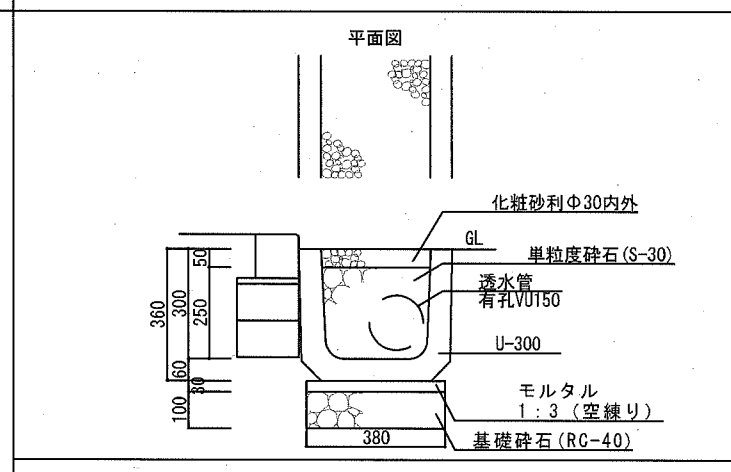
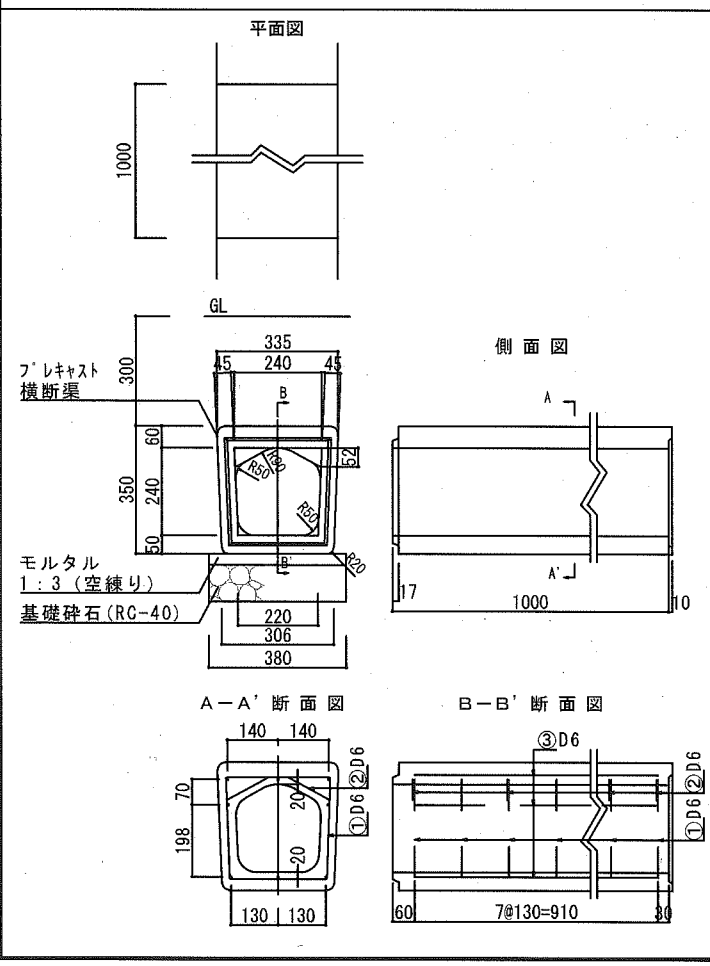
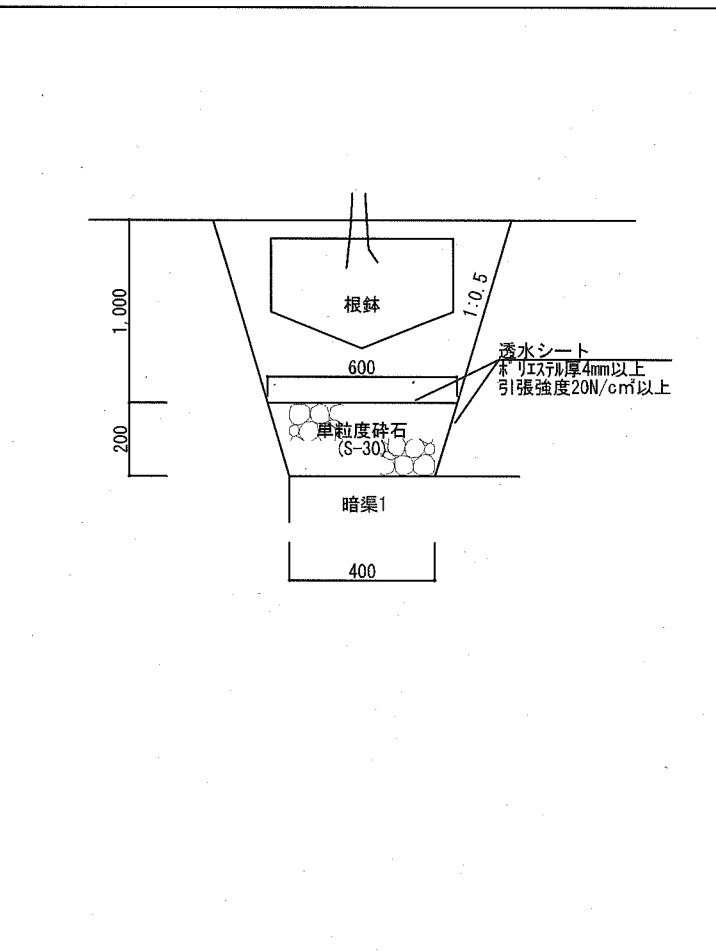
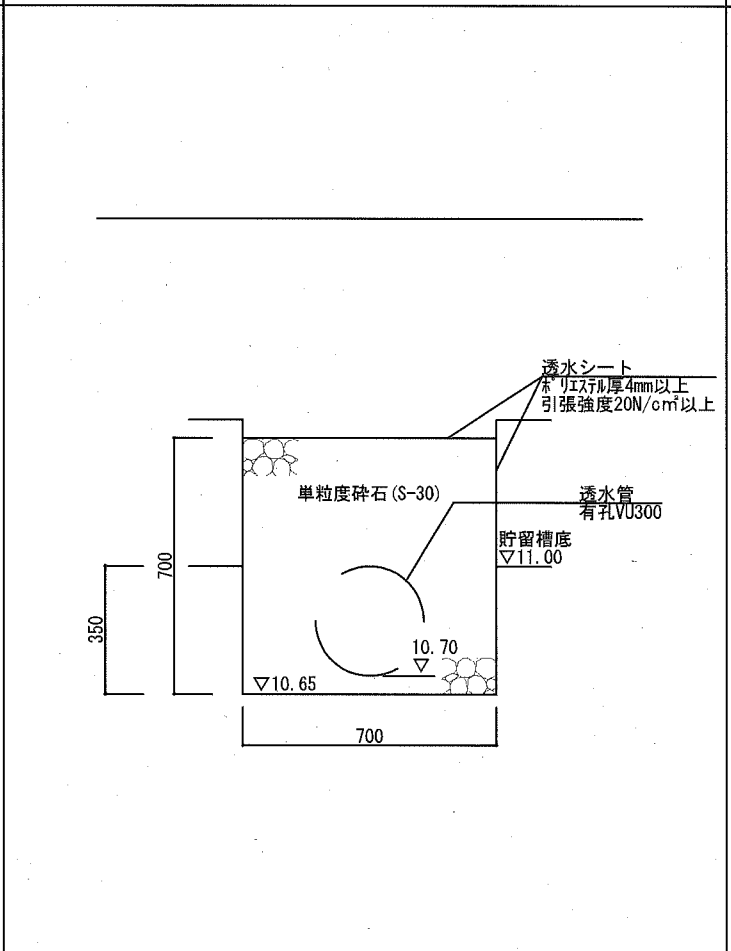
※ オーバーフロー柵は、プレキャストコンクリート製とする。  
ジョイント1ヶ所当たり、5mmの目地伸び含む。

参考図

横須賀市環境政策部公園建設課				
工事名称	久里浜1丁目第2公園整備工事			
図面名称	詳細図-6(オーバーフロー柵)			
図面番号	34	縮尺	1/60	製作年月日
製	主査	審査	設計	令和 2年 10月

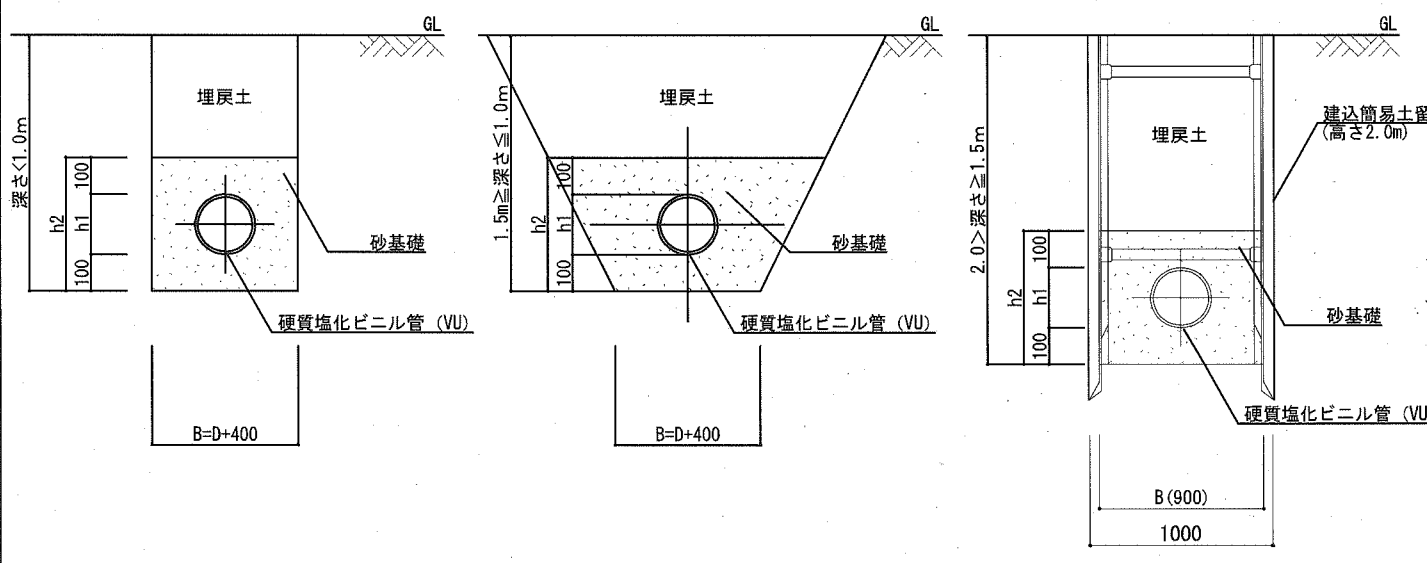


\* 水位標・調整池看板は、施工時に別途協議すること。

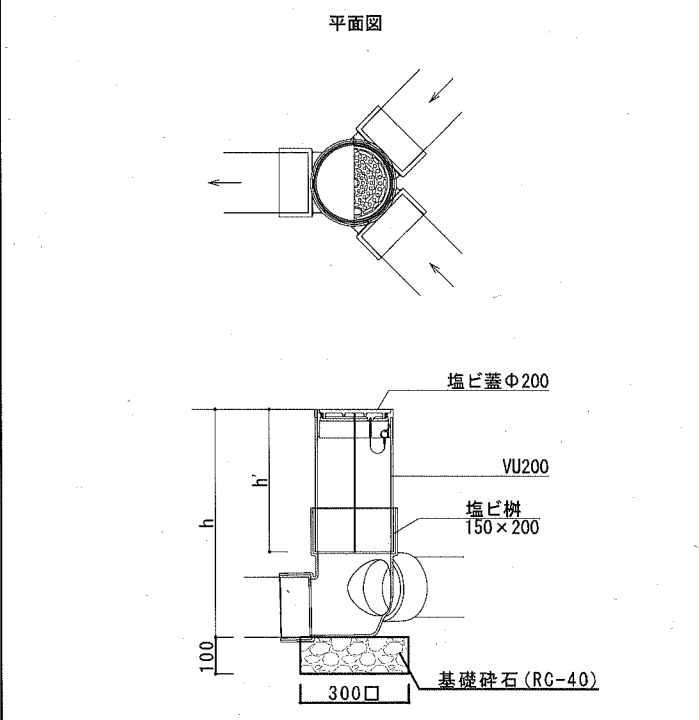


参考図

横須賀市環境政策部公園建設課					
工事名称	久里浜1丁目第2公園整備工事				
図面名称	詳細図-7(礫間貯留槽・横断渠・碎石側溝・点検井・暗渠1,2)				
図面番号	35	縮尺	1/20	製作年月日	令和2年10月
課長	主査	審査	設計		

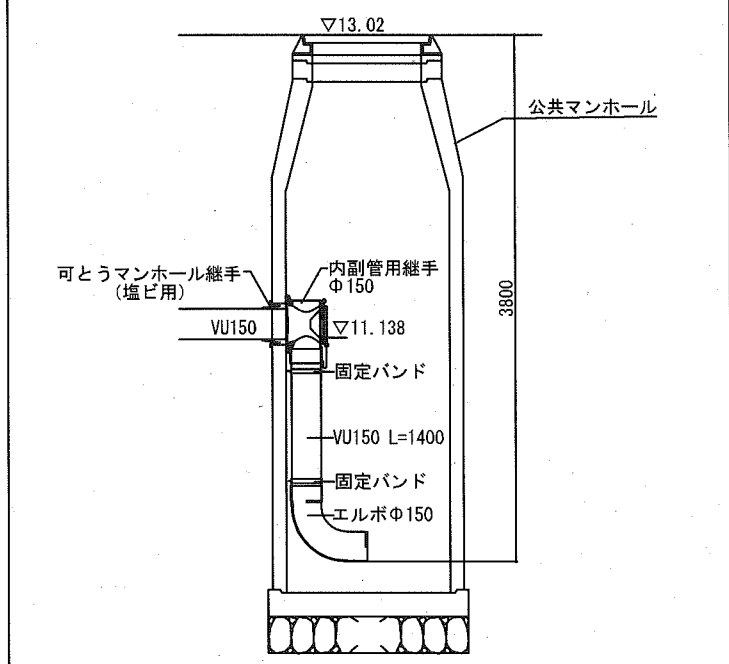


管種	h1 (mm)	B (mm)	h2 (mm)	D (mm)	t (mm)
VU150	165	550	365	150	5.1

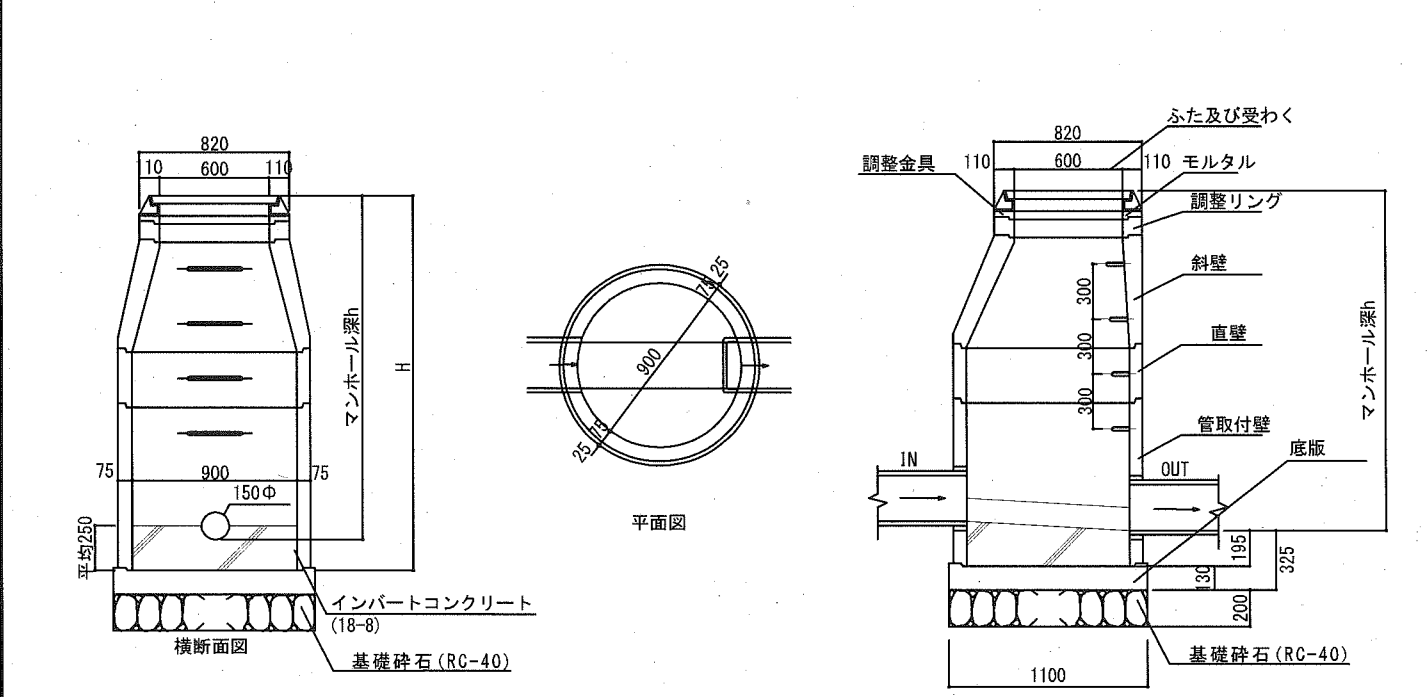


寸法表

記号	FH (m)	IN OUT (m)	h (mm)	h' (mm)	備考
汚水樹1	12.950	12.034 11.984	970	720	45° 3方向
汚水樹2	12.970	11.717 11.707	1270	1020	45° 2方向



・内副管用継手は、前澤化成工業株式会社UFM150同等品以上とする。



■構成表

名称	FH	IN1	OUT	マンホール深さH	部材名称規格	躯体ブロック												調整リング	調整金具
						底版ブロック	直壁ブロック				斜壁				調整リング				
h+0.2m	h(m)	数量	数量	数量	数量	数量	数量	数量	数量	数量	数量	数量	数量	数量	数量				
汚水樹3	12.970	11.665	11.655	1.560	1.320	1	1	1	1	1	1	1	1	1	1	1			
汚水樹4	13.100	11.411	11.401	1.910	1.700	1	1	1	1	1	1	1	1	1	1	1			
汚水樹5	13.240	11.145	11.391	2.110	1.850	1	1	1	1	1	1	1	1	1	1	1			

参考図

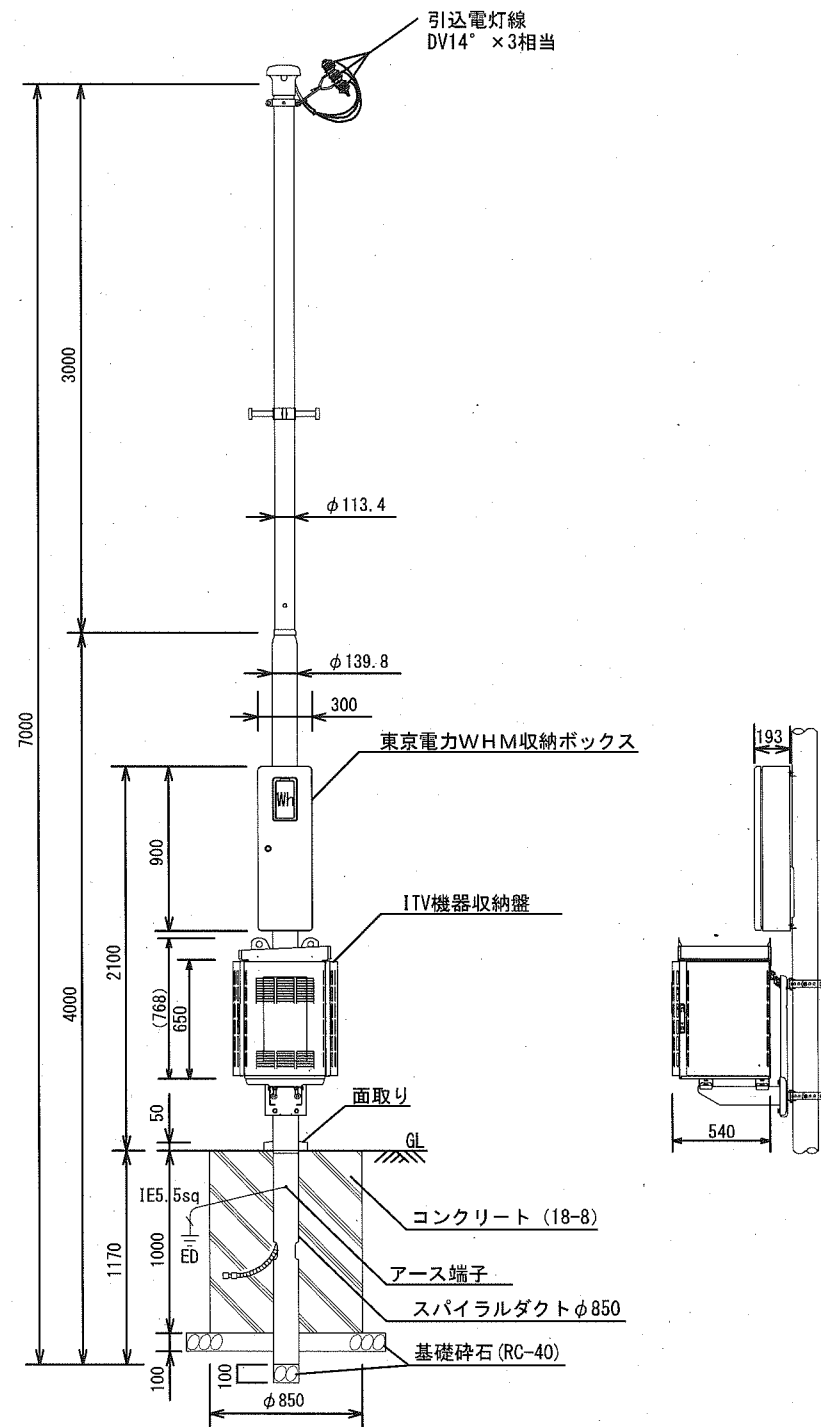
横須賀市環境政策部公園建設課

工事名称 久里浜1丁目第2公園整備工事

図面名称 詳細図-8(汚水排水設備)

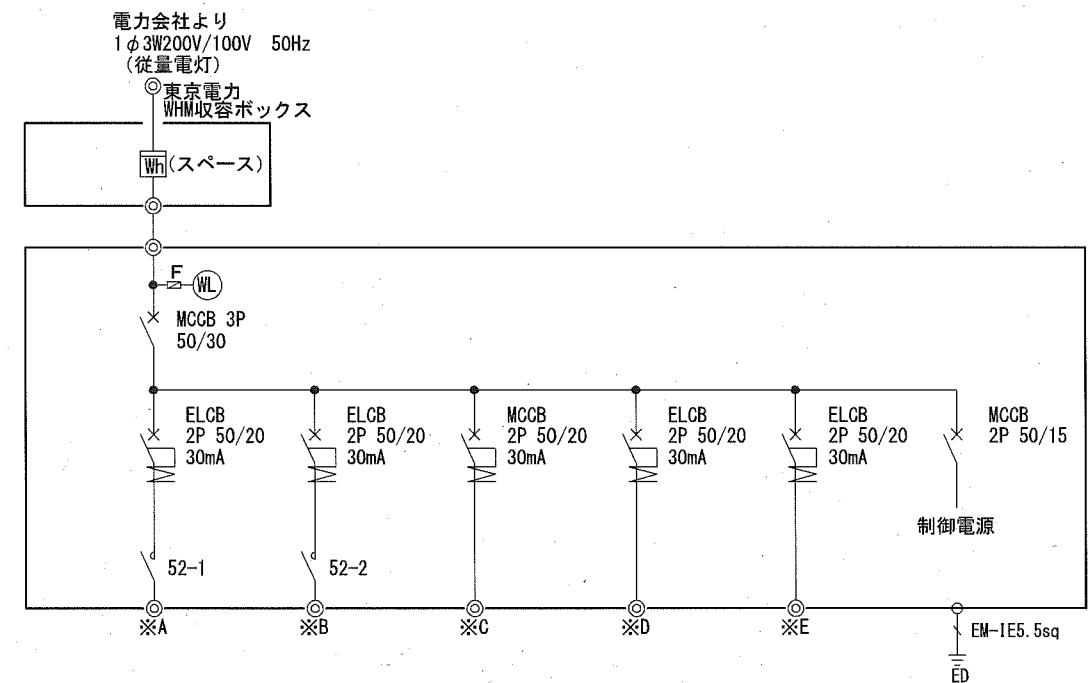
図面番号 36 縮尺 図示 製作年月日 令和2年10月

課長 主査 審査 設計



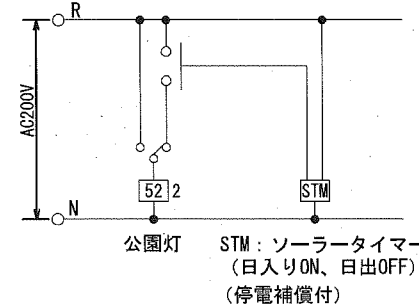
電力引込柱仕様

用途	電灯	
全長	7.0m	
表面処理	ポール本体	フローコート溶融亜鉛めっき後ポリエチレン樹脂被覆
	ボックス	溶融亜鉛めっき鋼板にポリエステル粉体塗装
色調	ダークブラウン	

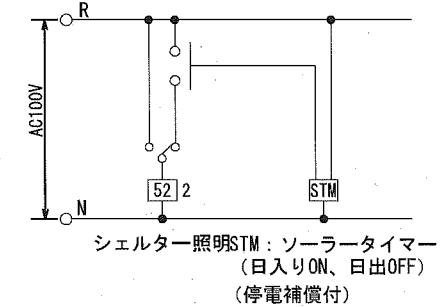


負荷名称	200V 公園灯 10基	100V シェルター照明 4基	100V トイレ	100V 池循環設備	100V 防犯カメラ 電源
負荷容量 (KVA)	0.80	0.041	1.0	1.5	0.08
ケーブルサイズ	EM-CE8φ-2C	EM-CE3.5φ-2C	EM-CE3.5φ-2C	EM-CE8φ-2C	EGX-5C-2V

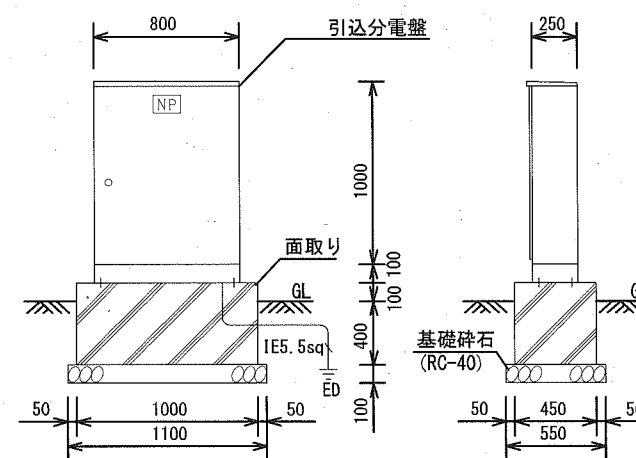
TOTAL : 3.421KVA



公園灯制御回路図



シェルター照明制御回路図



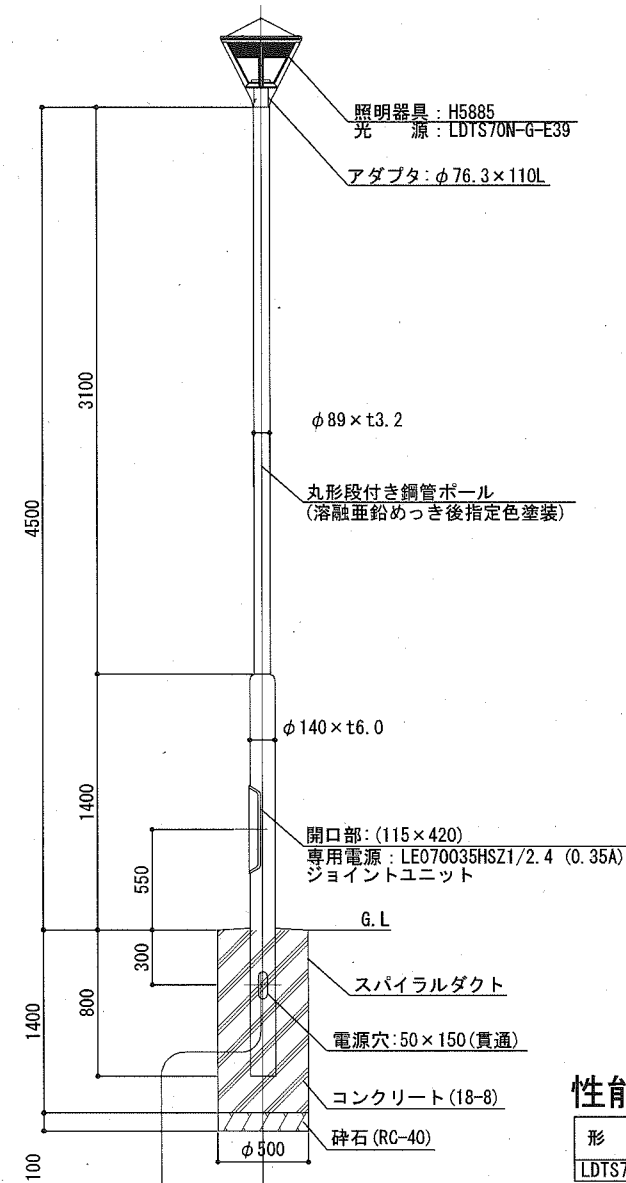
引込分電盤仕様

- 形式：屋外防水自立形
- 材質：SUS304 本体、扉共1.5t以上
- 仕上げ：指定色塗装
- 鍵仕様：監督員の指示による

参考図

横須賀市環境政策部公園建設課

工事名称	久里浜1丁目第2公園整備工事				
図面名称	詳細図-9(引込柱、引込分電盤)				
図面番号	37	縮尺	図示	製作年月日	令和2年10月
課長	主査	審査	設計		

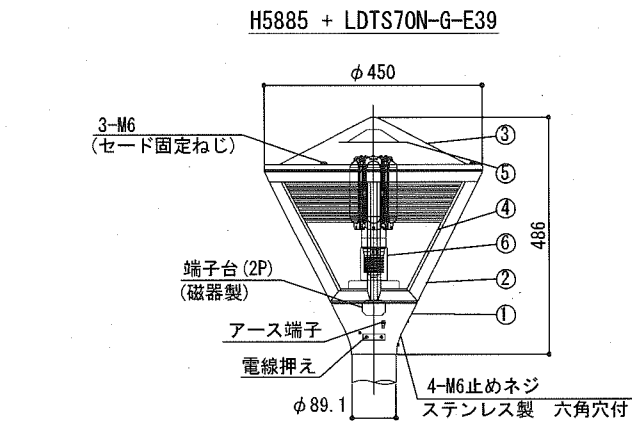


照明柱姿図 S=1:40

1. 形式: LED070035HSZ1/2.4-A1  
 2. 適合LED: LDTS70  
 3. 使用条件  
 1) 電源電圧範囲: 94~106V、188~256V  
 2) 電源周波数: 50/60Hz共用  
 3) 使用温度: -25~40℃  
 4) 取付場所: 屋外用  
 5) 二次側配線長: 15m以内

特性

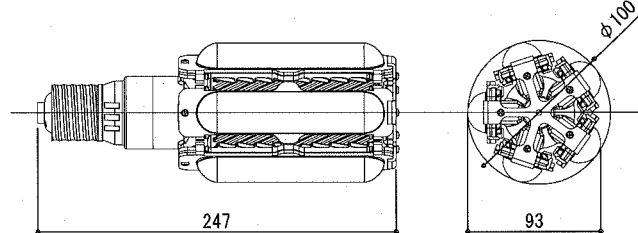
項目	単位	規格		
入力電圧	V	100	200	242
周波数	Hz	50/60共用		
入力電流	A	0.81±10%	0.40±10%	0.34±10%
入力電力	W	81.0±10%	80.0±10%	80.0±10%
入力力率	%	85以上		
入力容量	VA	81.0±10%	80.0±10%	82.3±10%
LED (VF)	V	200 (標準値)		
LED (IF)	A	0.35±5%		
LED電力	W	70 (標準値)		
無負荷一次電流	A	0.81+10%以下	0.40+10%以下	0.34+10%以下
二次無負荷電圧	V	295以下 (瞬時値)		
質量	kg	1.2±10%		



照明器具詳細図 S=1:15

部品表

部番	部品名	材質・材厚	数量	備考
1	支柱ホルダ	アルミダイカスト	1	塗装
2	枠	アルミダイカスト	1	塗装
3	セード	ステンレス	1	塗装
4	グローブ	アクリル	1	透明
5	遮熱板	アルミ板	1	シリコン樹脂焼付塗装 (白色)
6	ソケット	磁器	1	E39



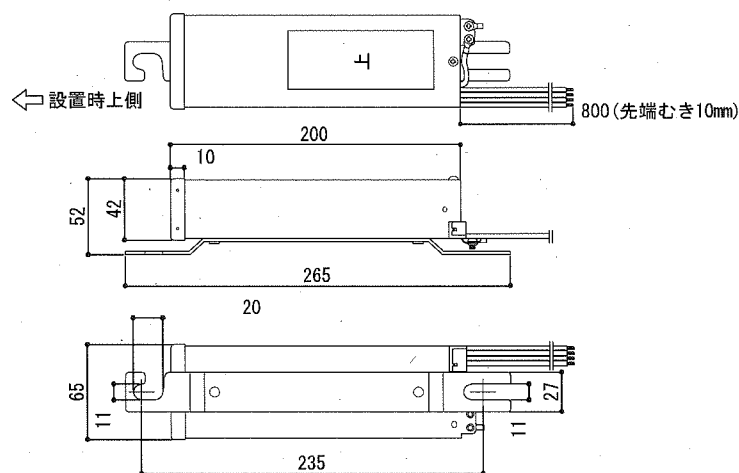
ランプ詳細図 S=1:5

性能表

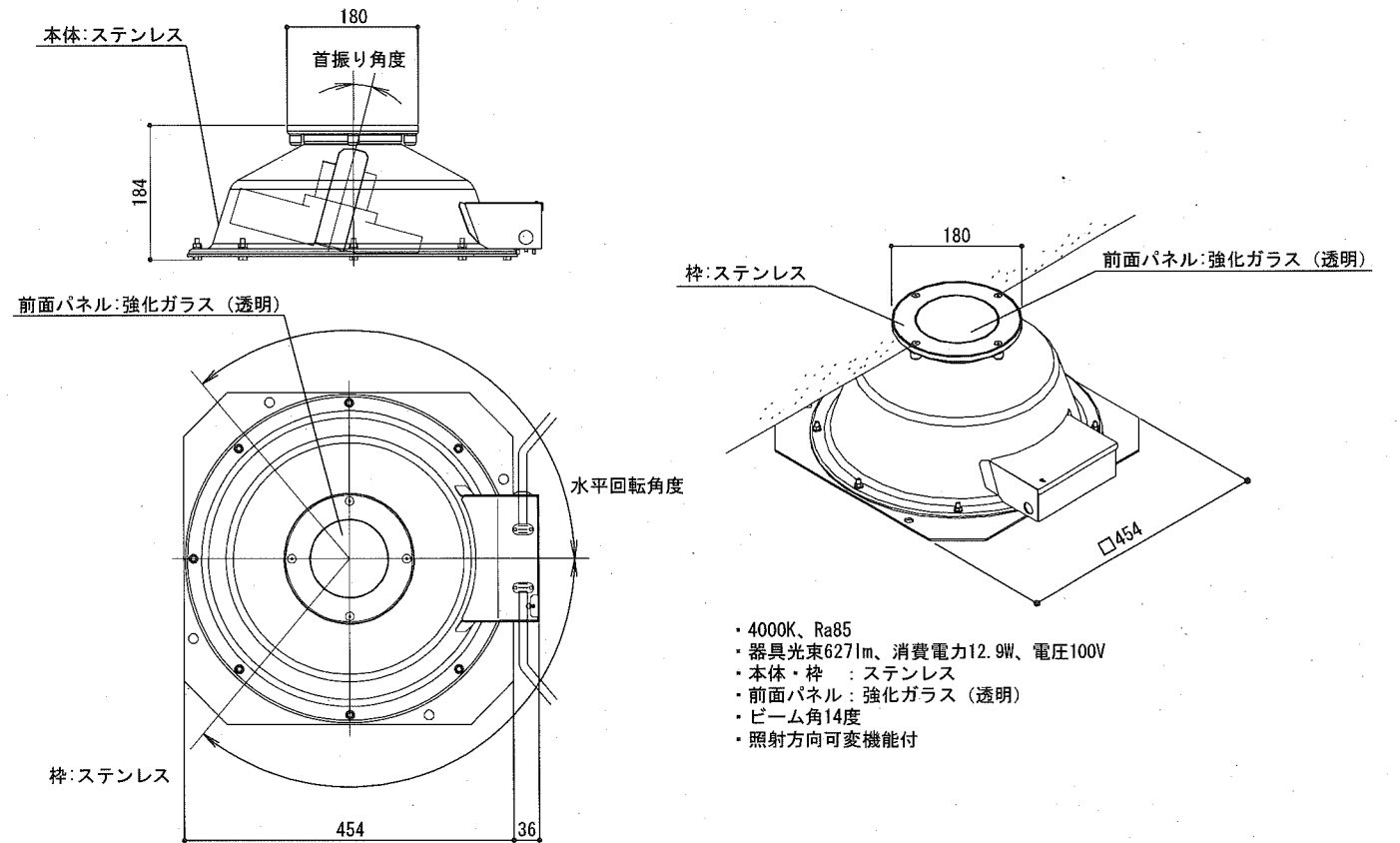
形 式	順電流 (A)	順電圧 (V)	定格電力 (W)	全光束 (lm)	相関色温度 (K)	平均演色評価数 (Ra)	定格寿命 (h)
LDTS70N-G-E39	0.35	200	70	10,000	5,000	70	40,000

仕様表

形 式	光色	重量 (g)	口金	適合LED電源 (定格電流)
LDTS70N-G-E39	昼白色	510	E39	LE070035HSZ1/2.4 (0.35A)

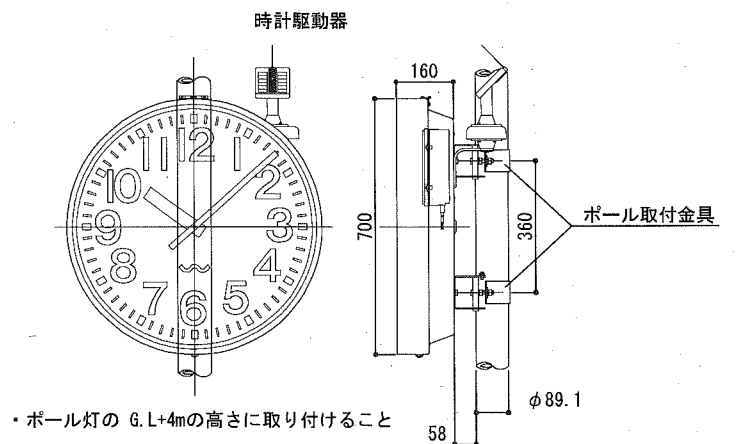


専用電源詳細図 S=1:5



時計

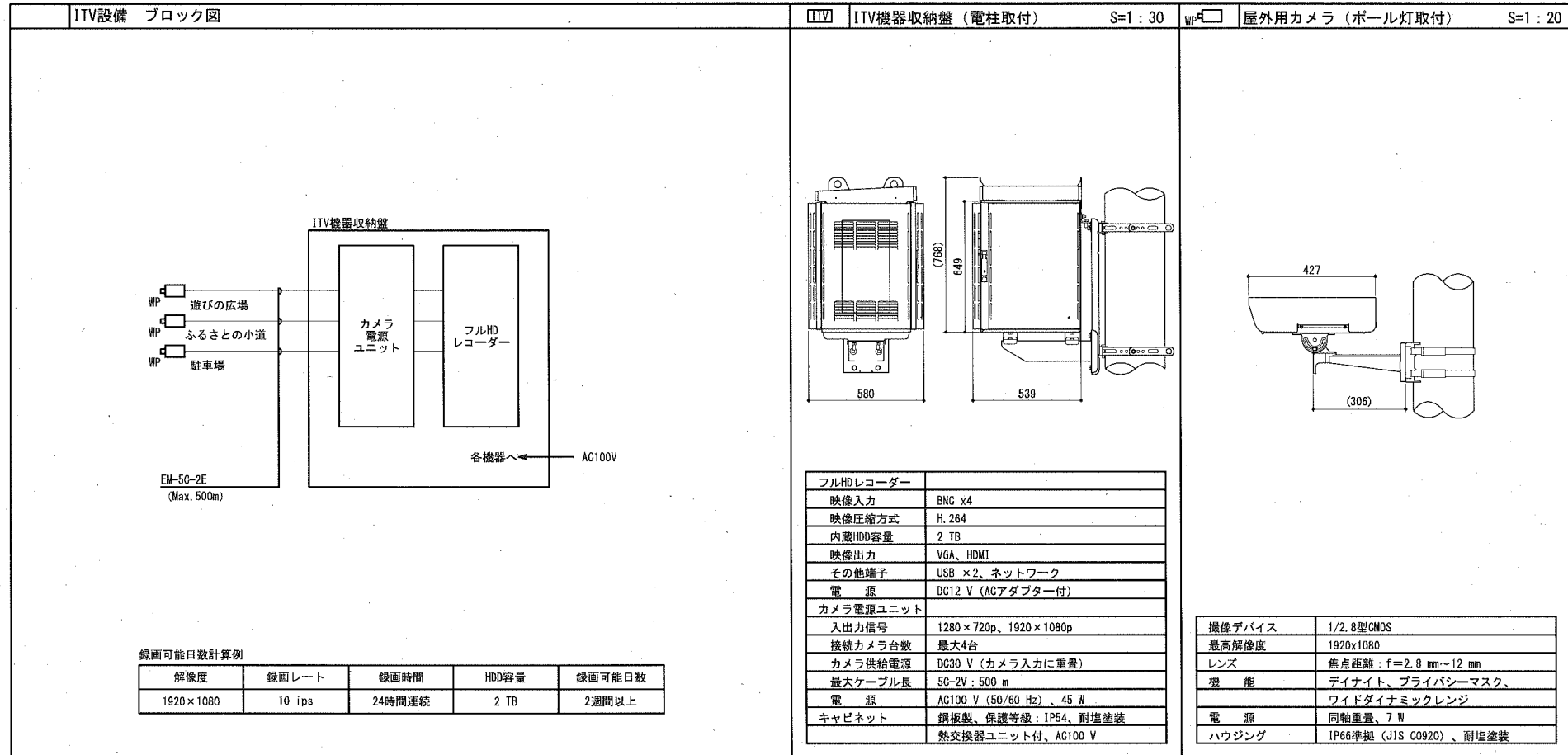
φ700ソーラー片面ポール取付型時計	
外 枠	鋼板 コーヒーブラウン色塗装
文字板	鋼板 白色塗装 文字黒色印刷
指 針	アルミ 黒色半ツヤ塗装
文字板カバー	ポリカーボネート
機 械	30秒運針 DC3.6V 3線式 35mA
ポール取付金具	ステンレス (φ89.1用)
ソーラー片面・両面型 長波電波時計用時計駆動器	
精 度	平均月差±3秒以内 (0℃~+40℃)
動作温度範囲	-20℃~+60℃
使用湿度条件	90%以下 (40℃)
出力信号	定電流シリアル信号: 30秒毎に出力
蓄電部	キャパシタ DC3.6V
補助電池	リチウム電池 DC3.6V 19Ah
時刻合わせ機構	長波受信機による現在時刻の自動修正
付属機能	シリアル信号による3線式子時計が自動追従 サマータイム機能、デジタル緩急機能
長波電波修正機能	受信頻度 1日1回 AM2:00 受信できない場合、AM3:00、AM4:00に再度受信 修正精度 ±100ms以下
設置場所	時計内部
太陽電池受光板	
設置条件	1日4時間以上 (AM10:00~PM2:00) 太陽光の当たる方向に向けて下さい。



参考図

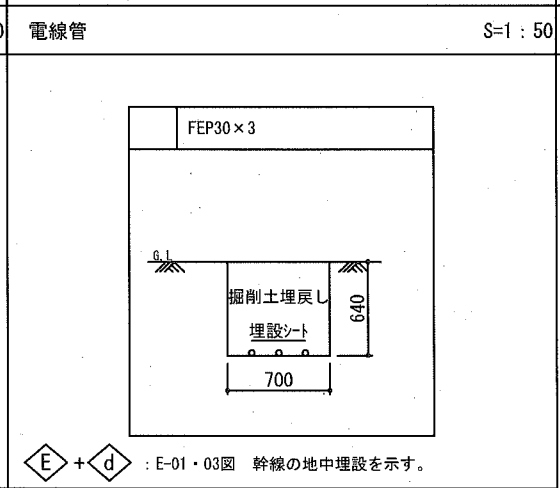
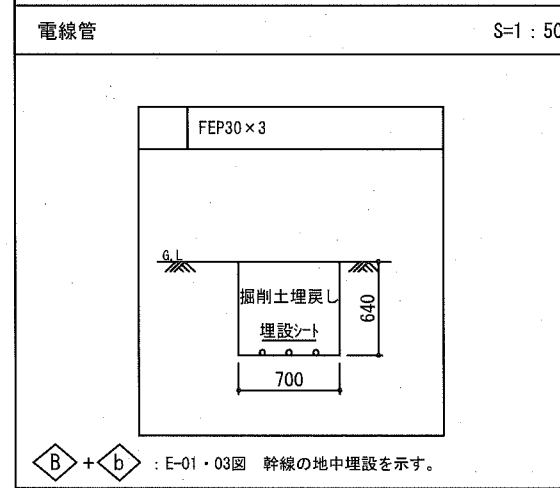
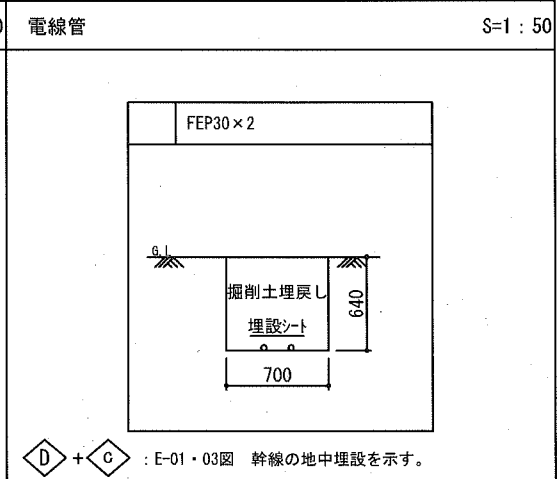
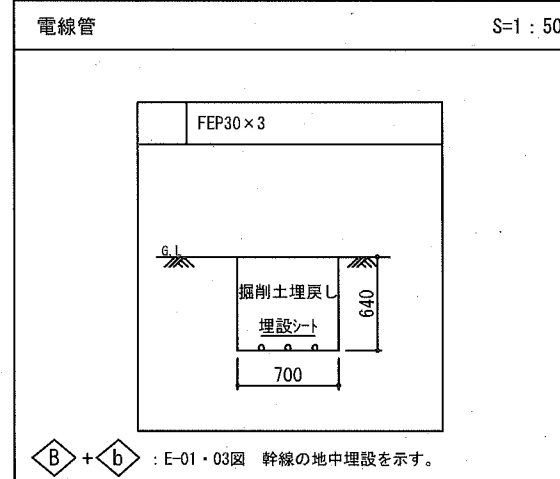
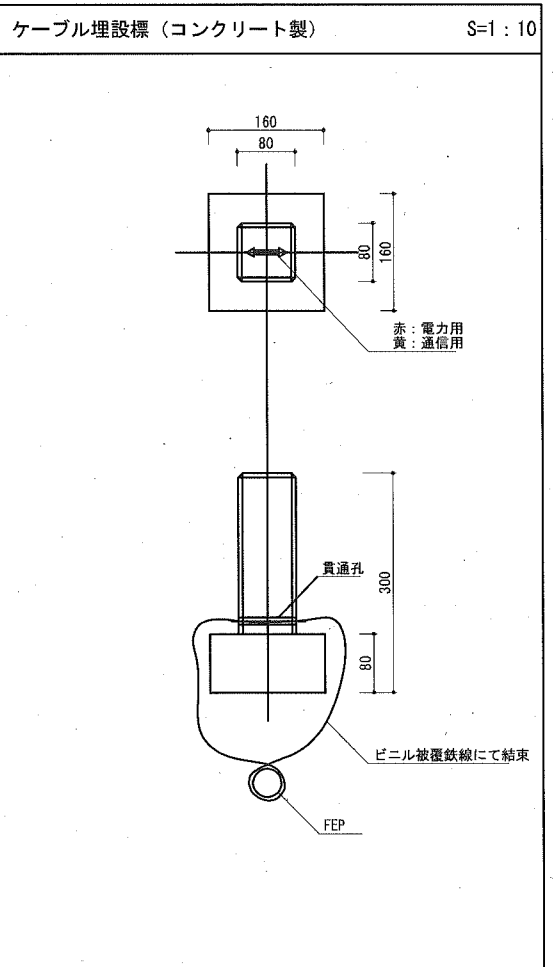
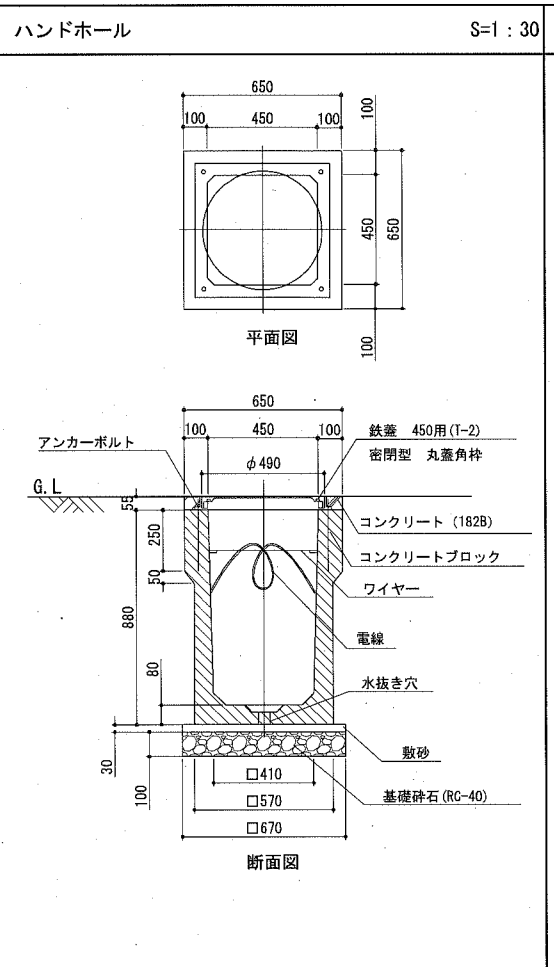
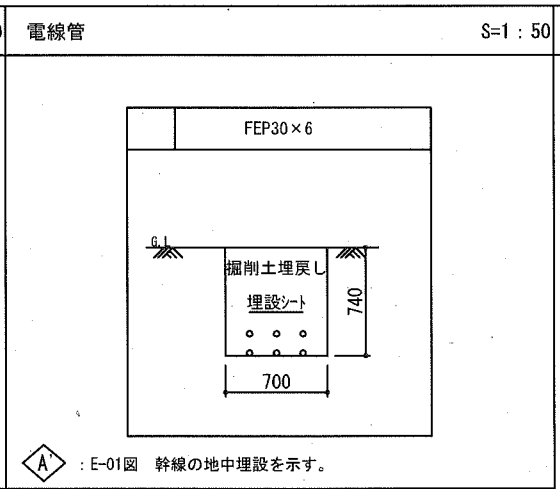
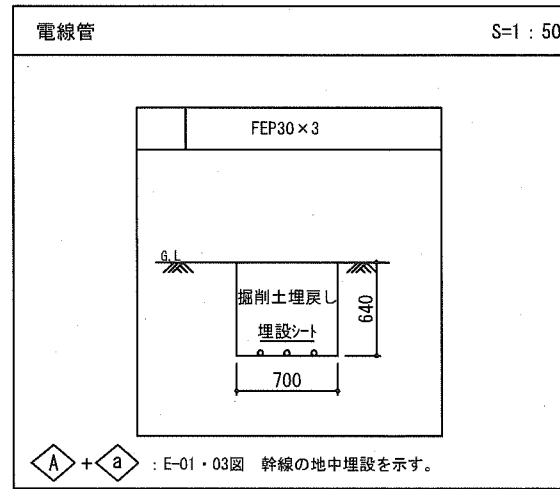
横須賀市環境政策部公園建設課

工事名称		久里浜1丁目第2公園整備工事			
図面名称		詳細図-10 (ポール灯・シェルター灯・時計)			
図面番号	38	縮尺	図示	制作年月日	令和2年10月
課長		主査	審査	設計	



参考図

横須賀市環境政策部公園建設課					
工事名称	久里浜1丁目第2公園整備工事				
図面名称	詳細図-11(防犯カメラ)				
図面番号	39	縮尺	図示	製作年月日	令和 2年 10月
課長	主査	査査	設計		



ケーブル埋設表示シート

危険注意  
この下にケーブルあり

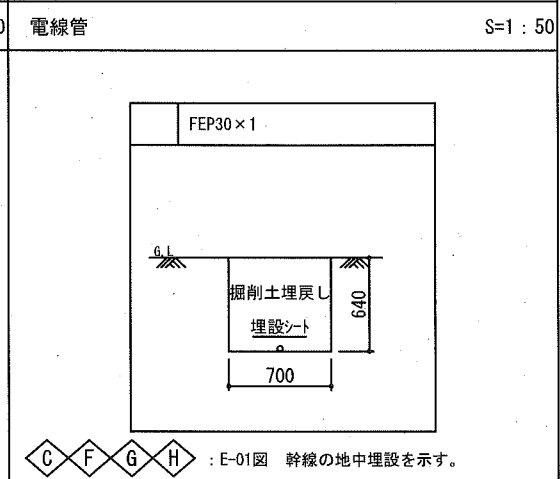
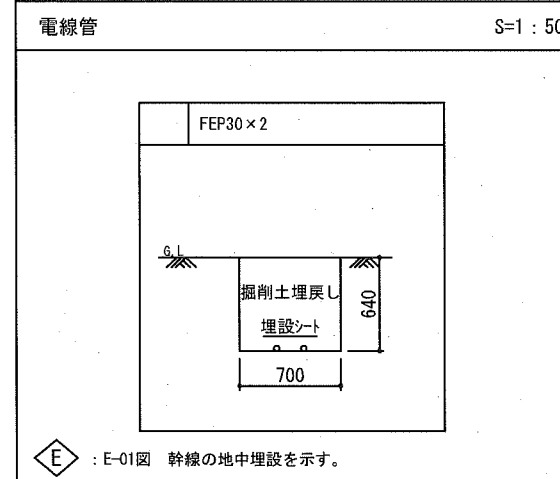
工事名: ○○公園整備工事  
管理者: ○○公園管理事務所  
電圧: ○φ○○○V  
埋設年月日: 平成○年○月○日  
施工業者: ○○電気株式会社

埋設シート仕様

- 折込倍率は2倍とする。
- シート色については高圧・低圧(だいたい)、通信・制御(赤)を標準とする。
- 幅は、150mmを標準寸法とする。
- 1巻の長さは50mを標準とする。
- 文字は、フィルムに裏面印刷とする。
- 表示寸法は、標準寸法とする。
- 表示文字は、実際の字体とは多少異なる。

物件名称シール仕様

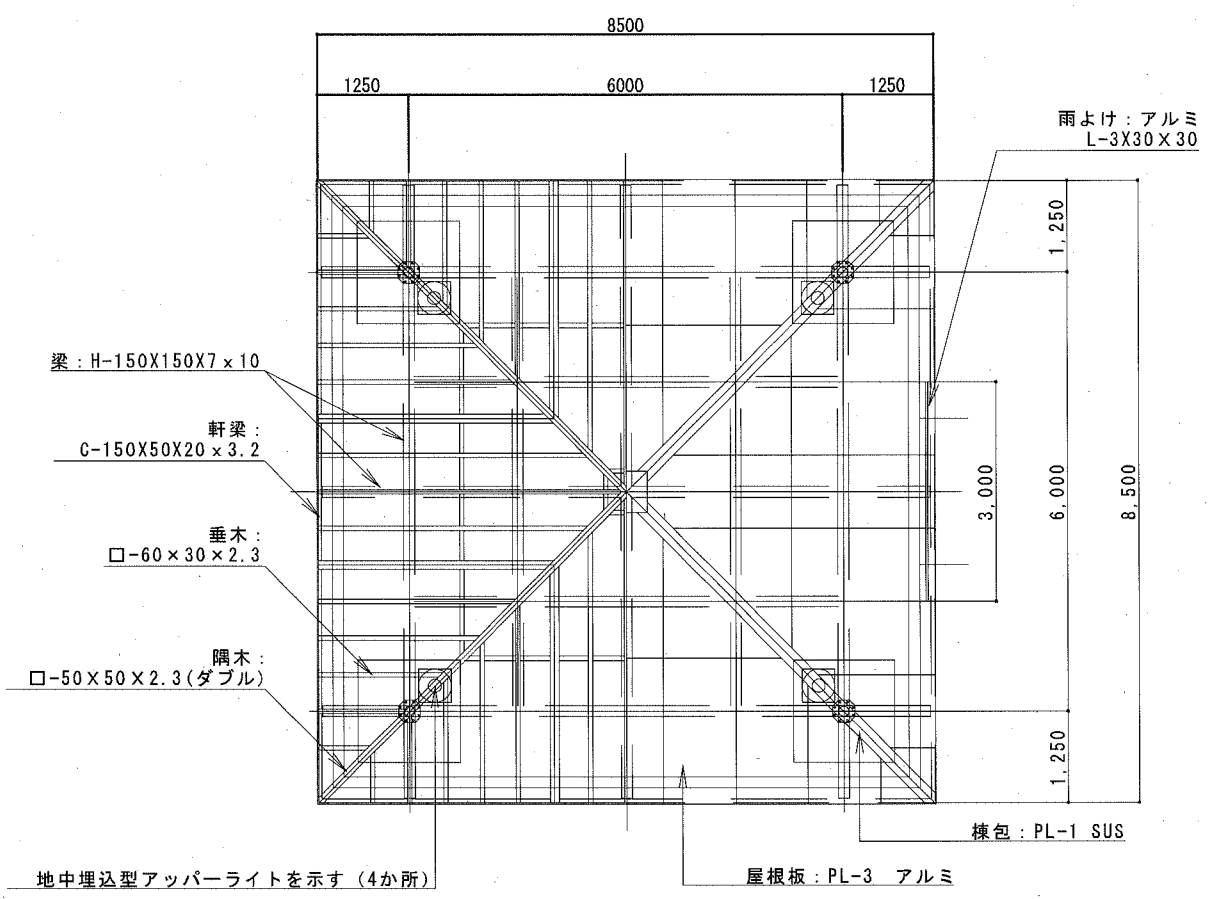
- 表示内容については上記の通り。
- 物件名表示シールをポリエチレンフィルムで覆い、2m間隔で表示シートに固定する。



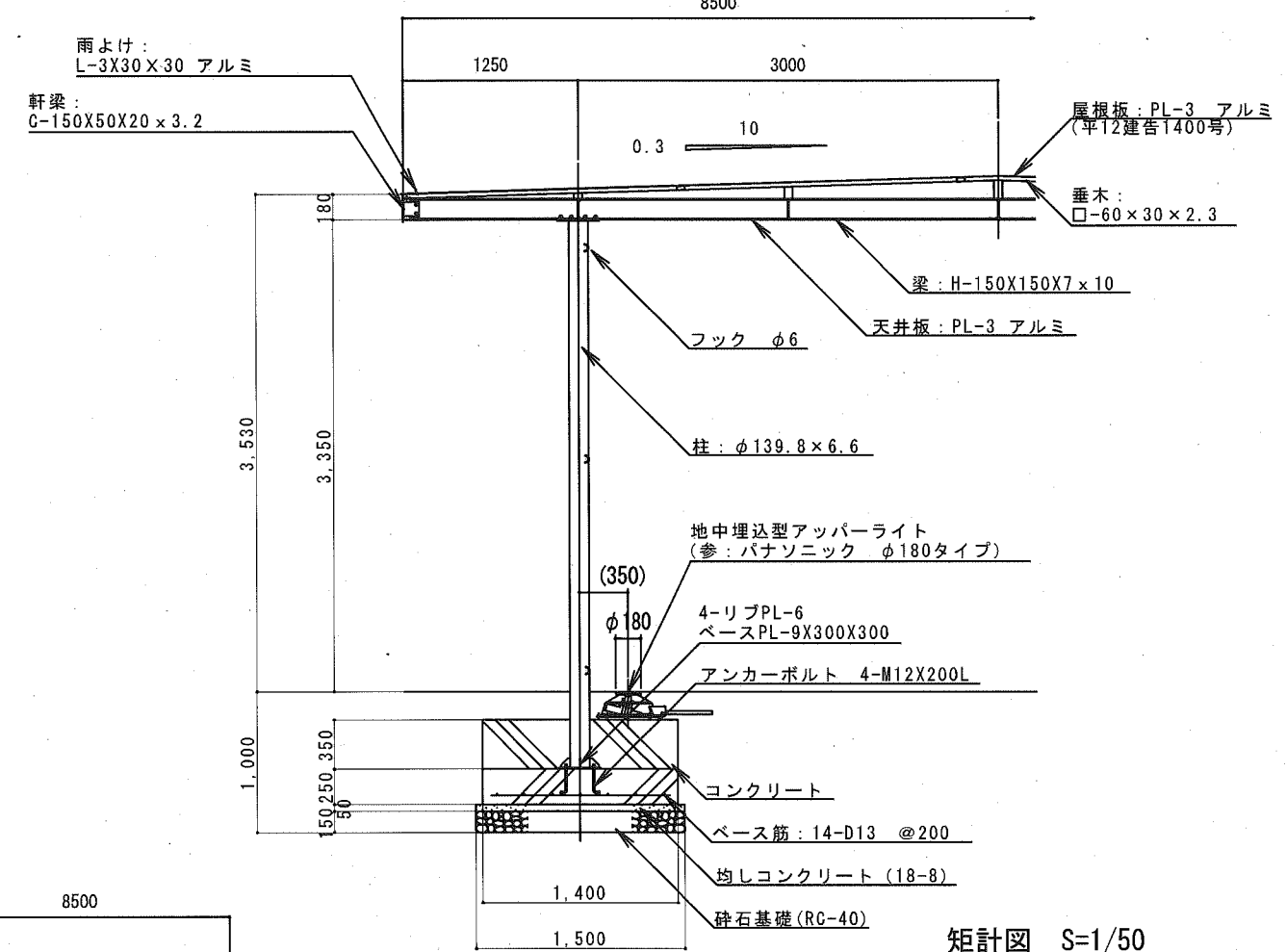
参考図

横須賀市環境政策部公園建設課					
工事名称	久里浜1丁目第2公園整備工事				
図面名称	詳細図-12(電気雑詳細)				
図面番号	40	縮尺	図示	製作 年月日	令和 2年 10月
課長	主査	審査	設計		

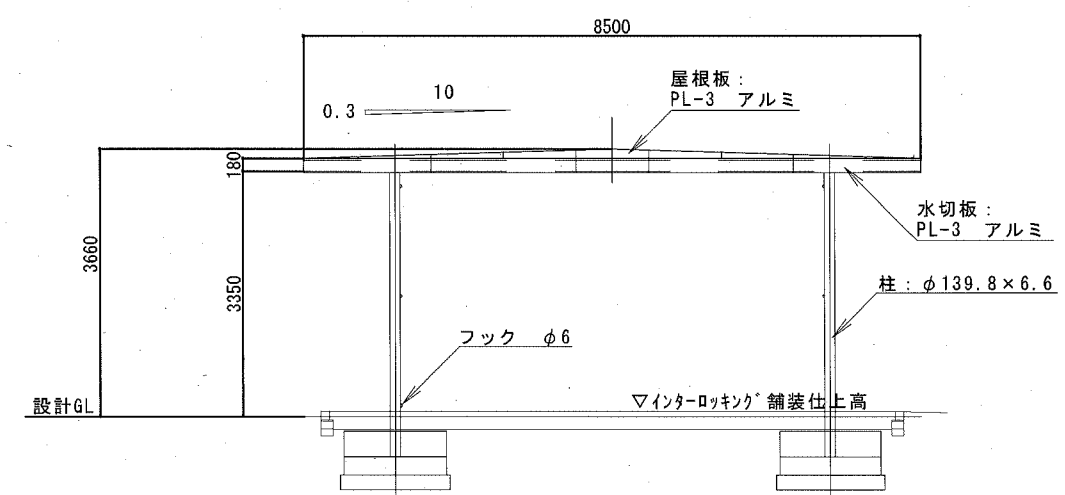




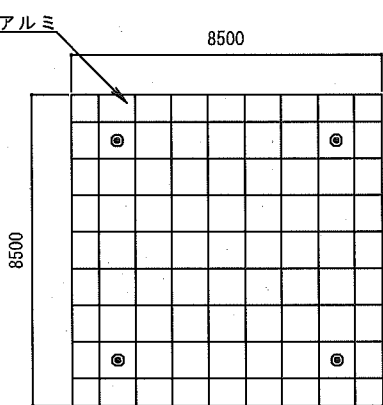
屋根/小屋組伏図 S=1/100



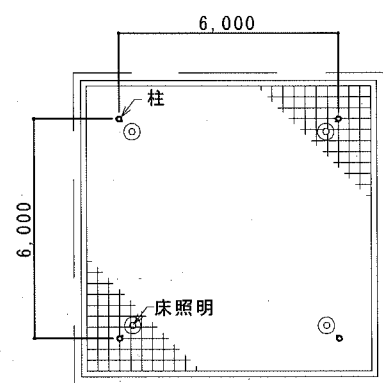
矩計図 S=1/50



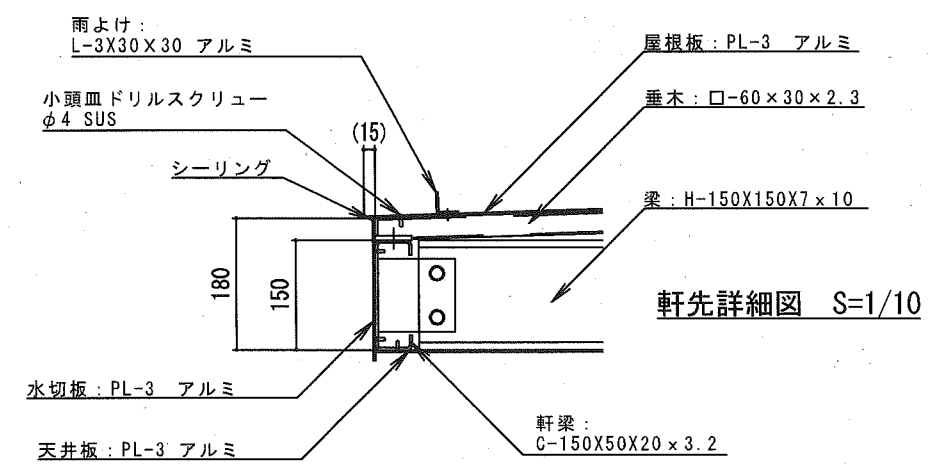
立面図 S=1/100



天井伏図 S=1/200



平面図 S=1/200

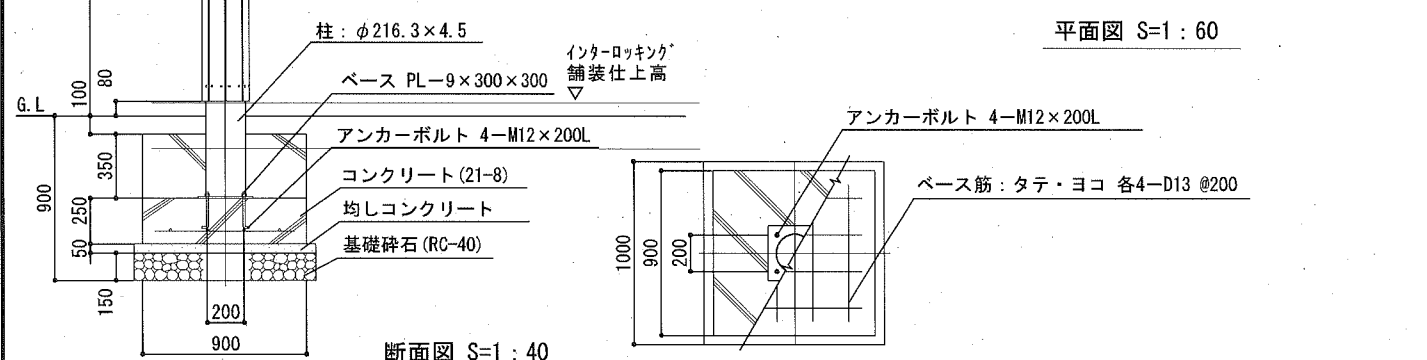
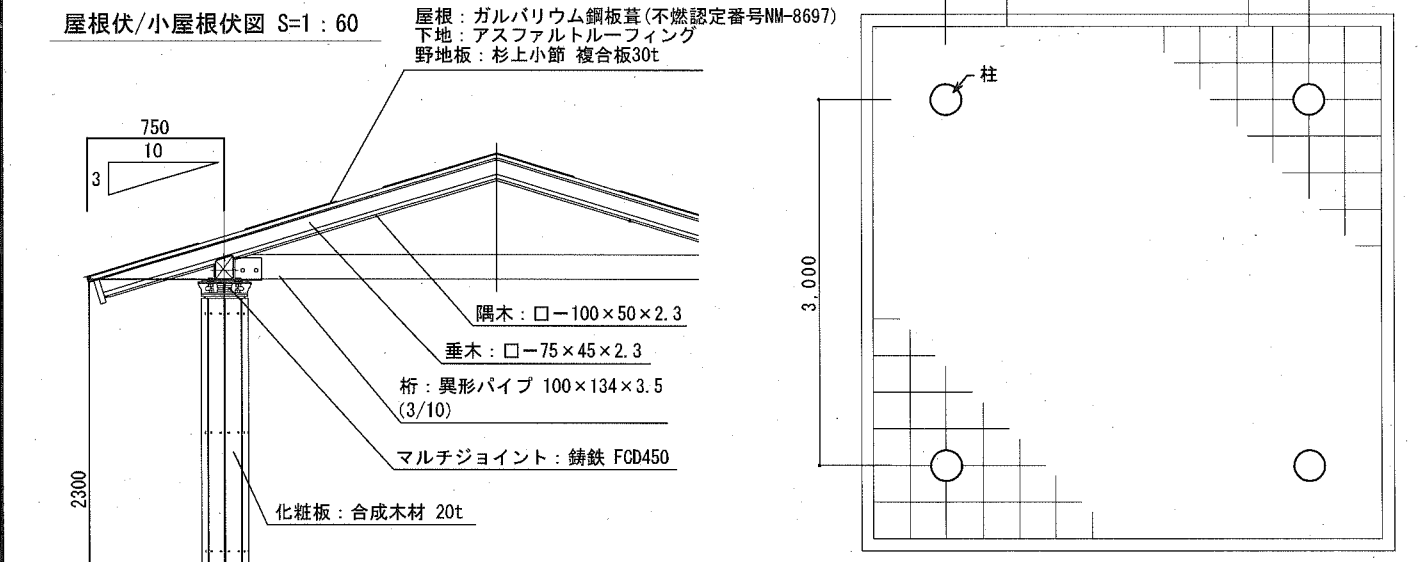
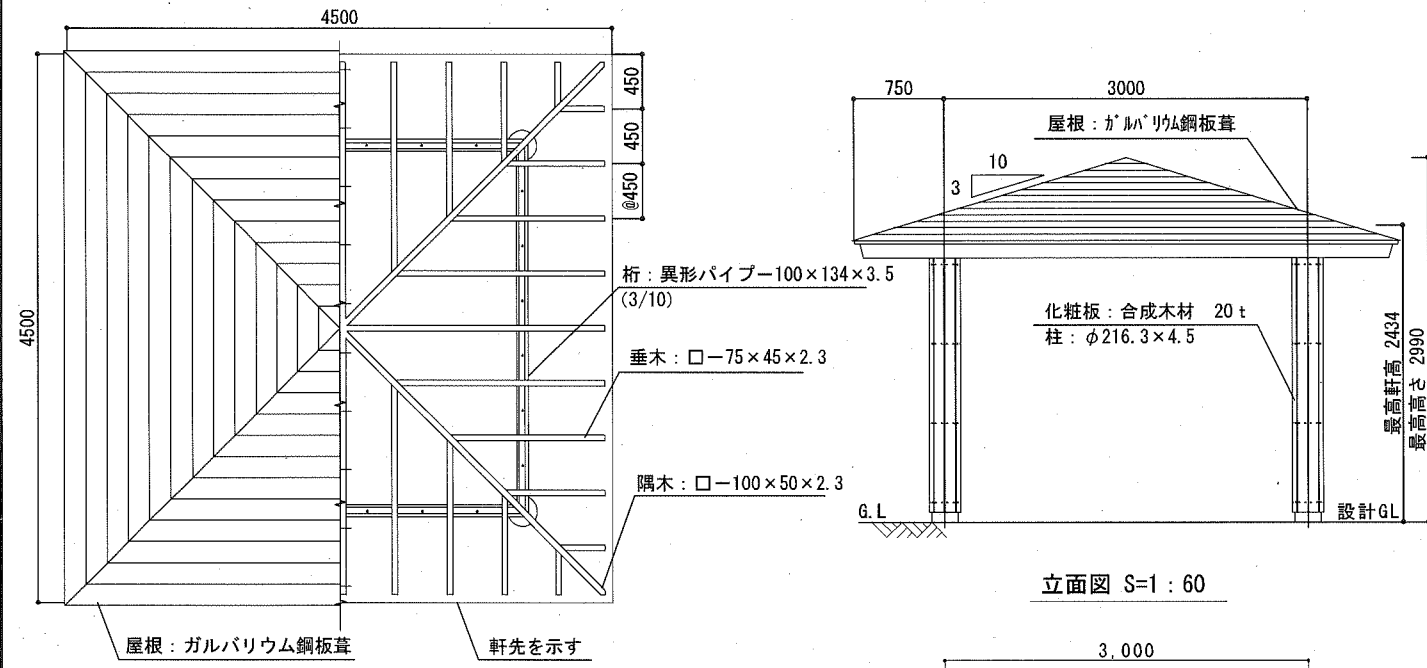


軒先詳細図 S=1/10

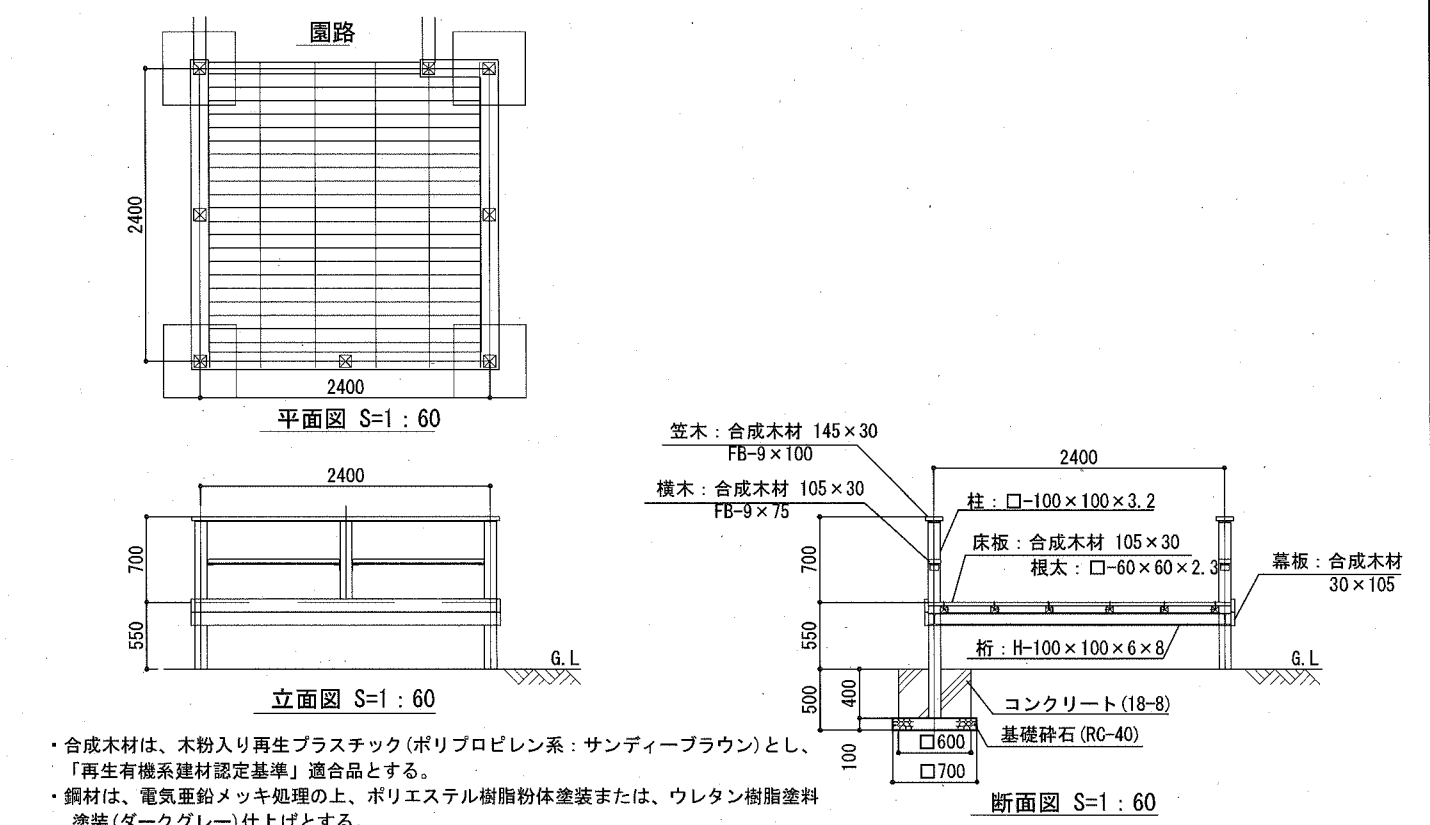
参考図

横須賀市環境政策部公園建設課					
工事名称	久里浜1丁目第2公園整備工事				
図面名称	詳細図-13(大型あずまや)				
図面番号	41	縮尺	1:100	製作年月日	令和 2年 10月
課長	主査	審査	設計		

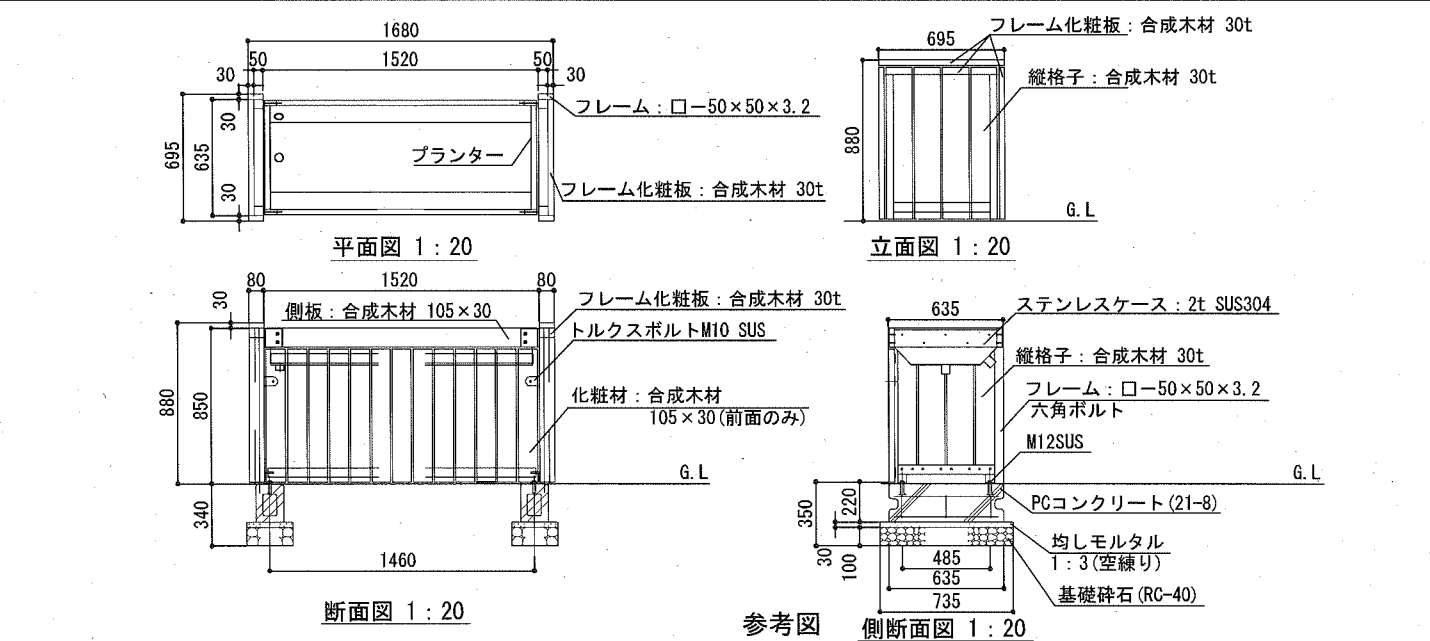
・鋼材は、電気亜鉛メッキ処理の上、ポリエステル樹脂粉末塗装または、ウレタン樹脂塗料塗装仕上げとする。  
 ・アルミプレートは、アルマイト仕上げとする。  
 ・本製品は、(一社)日本公園施設業協会賠償責任保険加入製品とする。  
 ・本製品は、ISO9001認証取得企業製品とする。  
 ・本製品は、(株)中村製作所製品同等品以上とする。



- ・木材は、木粉入り再生プラスチック（ポリプロピレン系、色：サンディーブラウン）とし、「再生有機系建材認定基準」適合品とする。（野地板を除く）
- ・小屋組（隅木、垂木）鋼材部は、電気亜鉛メッキ処理の上、ウレタン樹脂塗料塗装（チャコールグレー）仕上げとする。
- ・小屋組を除く鋼材部は、電気亜鉛メッキ処理の上、ポリエステル樹脂塗料塗装（チャコールグレー）仕上げとする。
- ・マルチジョイントは、鋳鉄（FCD450）とし、亜鉛溶射処理の上、アクリル樹脂塗料焼付塗装仕上げとする。
- ・本製品は、（一社）日本公園施設業協会賠償責任保険加入製品とする。
- ・本製品は、ISO9001認証取得企業製品とする。
- ・本製品は、（株）中村製作所製品同等品以上とする。



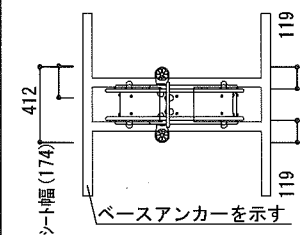
- ・合成木材は、木粉入り再生プラスチック（ポリプロピレン系：サンディーブラウン）とし、「再生有機系建材認定基準」適合品とする。
- ・鋼材は、電気亜鉛メッキ処理の上、ポリエステル樹脂塗料塗装または、ウレタン樹脂塗料塗装（ダークグレー）仕上げとする。
- ・本製品は、（一社）日本公園施設業協会賠償責任保険加入製品とする。
- ・本製品は、ISO9001認証取得企業製品とする。
- ・本製品は、（株）中村製作所製品同等品以上とする。



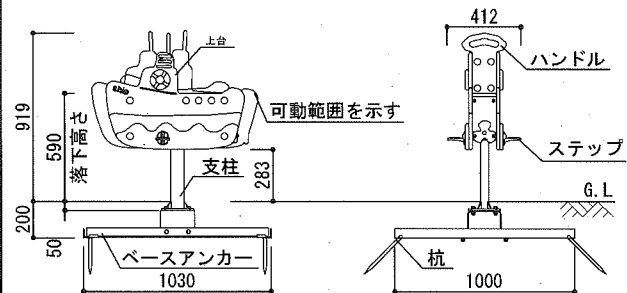
- ・合成木材は、木粉入り再生プラスチック（ポリプロピレン系、色：サンディーブラウン）とし、「再生有機系建材認定基準」適合品とする。
- ・鋼材は、電気亜鉛メッキ処理の上、ポリエステル樹脂塗料塗装（ダークグレー）仕上げとする（ステンレスを除く）。
- ・ステンレスは、ポリエステル樹脂塗料塗装（ダークグレー）仕上げとする。
- ・本製品は、（一社）日本公園施設業協会賠償責任保険加入製品とする。
- ・本製品は、ISO9001認証取得企業製品とする。
- ・本製品は、（株）中村製作所製品同等品以上とする。

横須賀市環境政策部公園建設課					
工事名称	久里浜1丁目第2公園整備工事				
図面名称	詳細図-14(あずまや・展望デッキ・レイズドベッド)				
図面番号	42	縮尺	図示	制作年月日	令和2年10月
課長	主査	審査	設計		

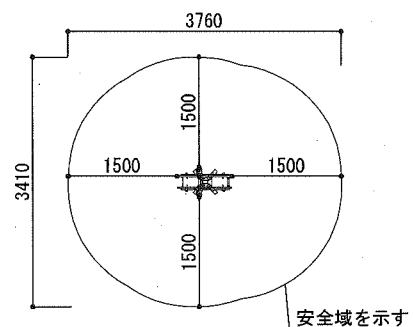
ふね



上台 : t19 HPE<sup>h</sup> 材
ハンドル : t19 HPE<sup>h</sup> 材
ステップ : 7M合金鋳物 合成樹脂塗装(ライトグレー)
支柱 : 75×45×t3.2角鋼管溶融亜鉛メッキ 合成樹脂塗装(ライトグレー)
機構部 : マルチリンク機構(セフティカバー・ストップ・ゴム付)
ベースアンカー : 50×50×t4.0 等辺山形鋼溶融亜鉛メッキ
杭 : φ16×300 L型 溶融亜鉛メッキ
質量 : 59kg



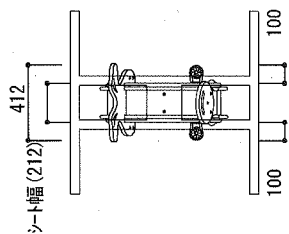
外観図 S=1:40



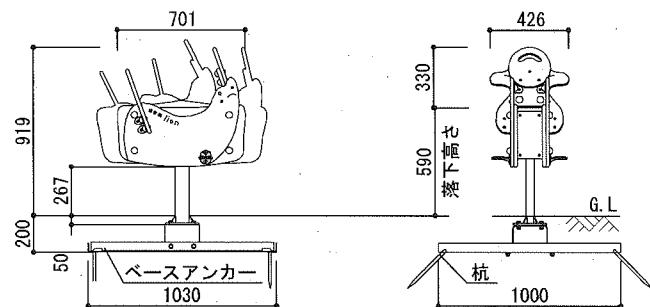
設置スペース S=1:100

- 設置面及び埋め戻し後の土は必ず転圧機器を用いて施工すること。
設置後は遊具を揺らして地表面が動かないことを確認してください。
地表面が動く状態だと杭の抜けや転倒の恐れがあります。
本製品の専有スペースとしての安全域を確保すること。
本製品はおおむね3才~6才を対象にデザインされています。
本製品はJPFA-SP-S:2014に準拠した製品です。
本製品は(一社)日本公園施設業協会の団体加入する。
公園施設団体賠償責任保険制度を適用します。

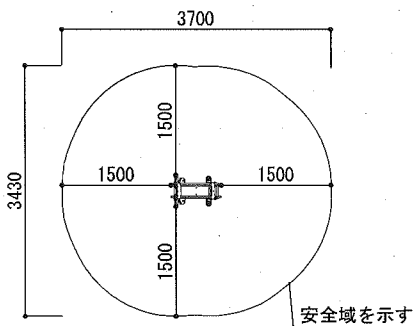
あしか



上台 : t19 HPE<sup>h</sup> 材
ハンドル : t19 HPE<sup>h</sup> 材
ステップ : 7M合金鋳物 合成樹脂塗装(ライトグレー)
支柱 : 75×45×t3.2角鋼管溶融亜鉛メッキ 合成樹脂塗装(ライトグレー)
機構部 : マルチリンク機構(セフティカバー・ストップ・ゴム付)
ベースアンカー : 50×50×t4.0 等辺山形鋼溶融亜鉛メッキ
杭 : φ16×300 L型 溶融亜鉛メッキ
質量 : 74kg

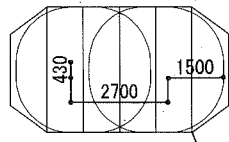


外観図 S=1:40



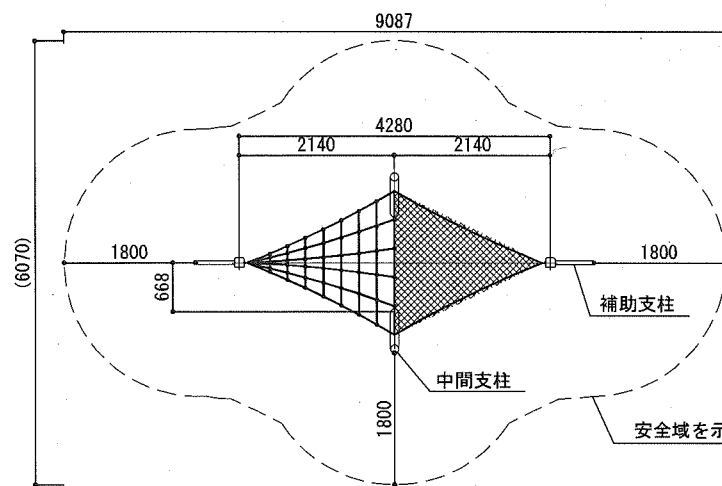
設置スペース S=1:100

延長 : 20m

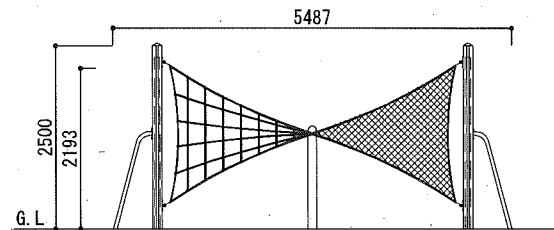


保護マット割付平面図 S=1:200

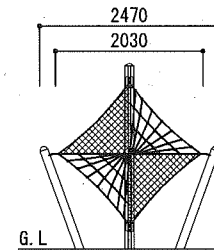
- 設置面及び埋め戻し後の土は必ず転圧機器を用いて施工すること。
設置後は遊具を揺らして地表面が動かないことを確認してください。
地表面が動く状態だと杭の抜けや転倒の恐れがあります。
本製品の専有スペースとしての安全域を確保すること。
本製品はおおむね3才~6才を対象にデザインされています。
本製品はJPFA-SP-S:2014に準拠した製品です。
本製品は(一社)日本公園施設業協会の団体加入する。
公園施設団体賠償責任保険制度を適用します。



平面図

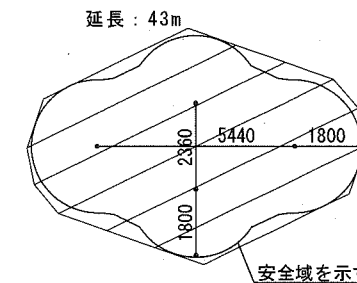


立面図

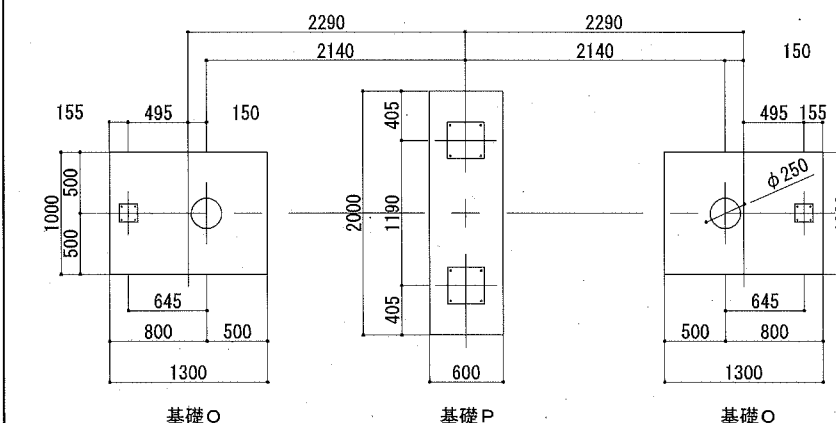


側面図

- Kスクエアポスト : 異形口130アルミ押出形材 合成樹脂塗装(ブラウン)
マルチジョイントシステム
インナーパイプ : φ75鋼管 溶融亜鉛メッキ
補助支柱 : φ48.6鋼管 溶融亜鉛メッキ 合成樹脂塗装(ダークブラウン)
中間支柱 : φ114.3鋼管 溶融亜鉛メッキ 合成樹脂塗装(ダークブラウン)
ネット : φ16ザイルロープ、Sフック、Tジョイント
テロンUCネット(繊維の種類)
280T(繊維の太さ、単位dtex(デジテックス))/800本(繊維数)
質量 : 226kg



保護マット割付平面図 S=1:200

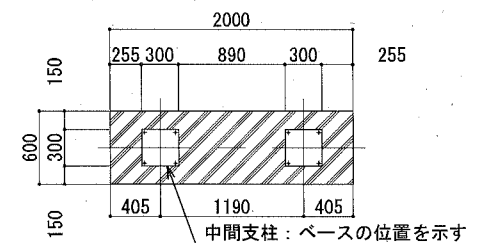


基礎O

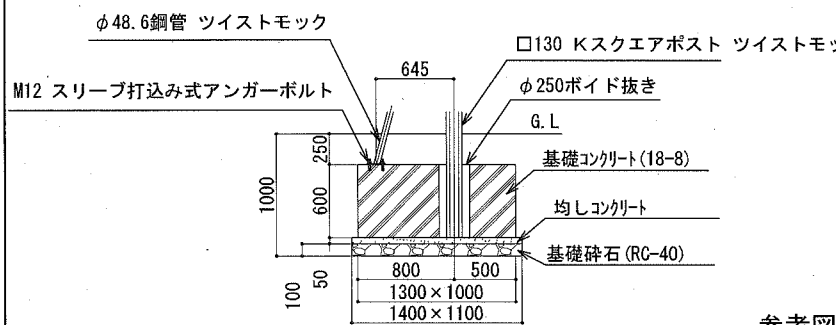
基礎P

基礎O

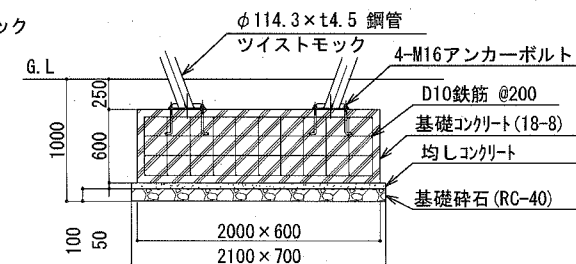
基礎伏図



基礎P平面図



基礎O断面図



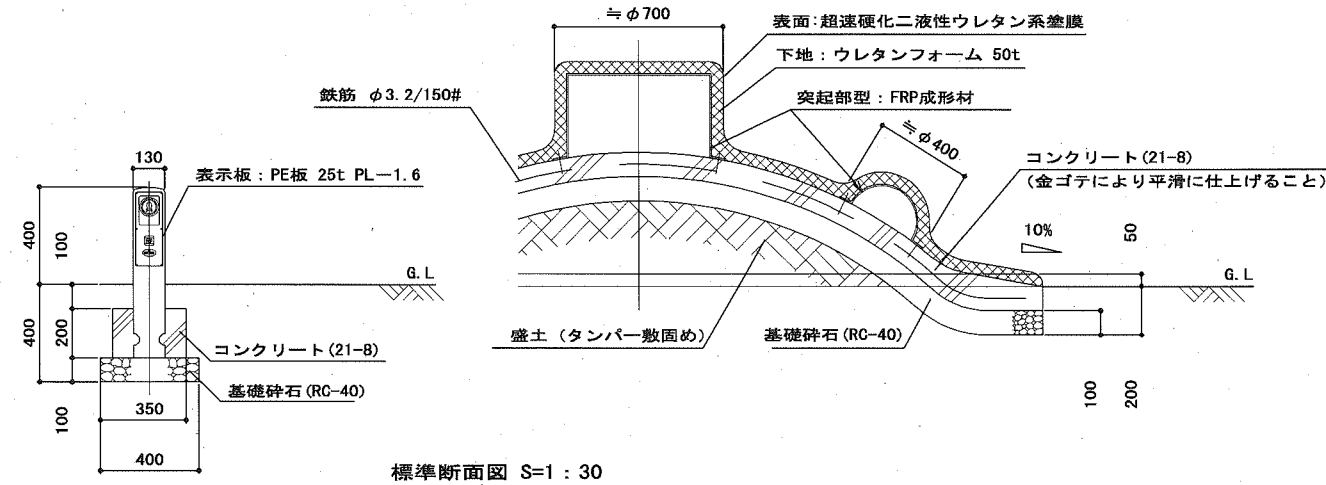
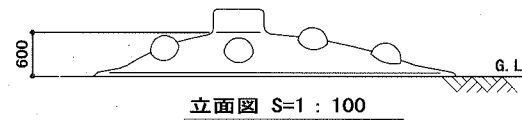
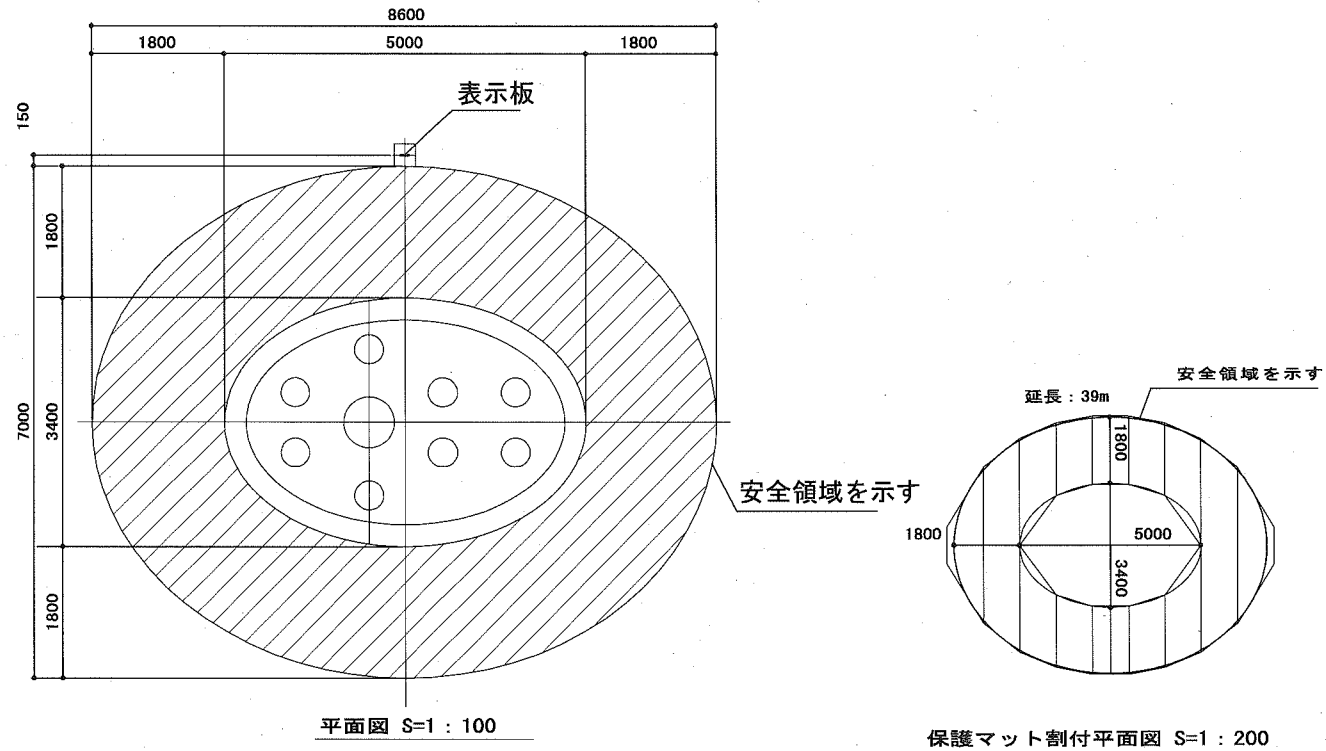
基礎P断面図

参考図

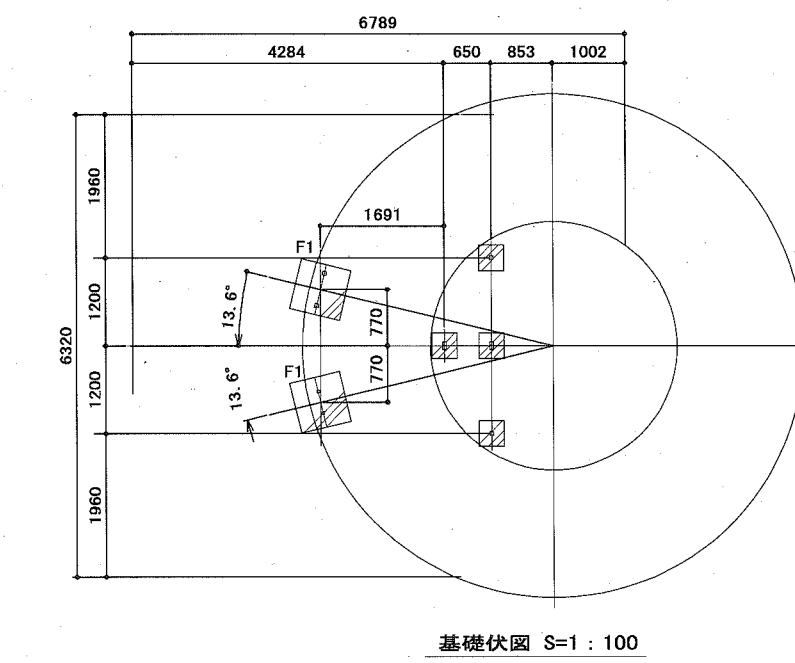
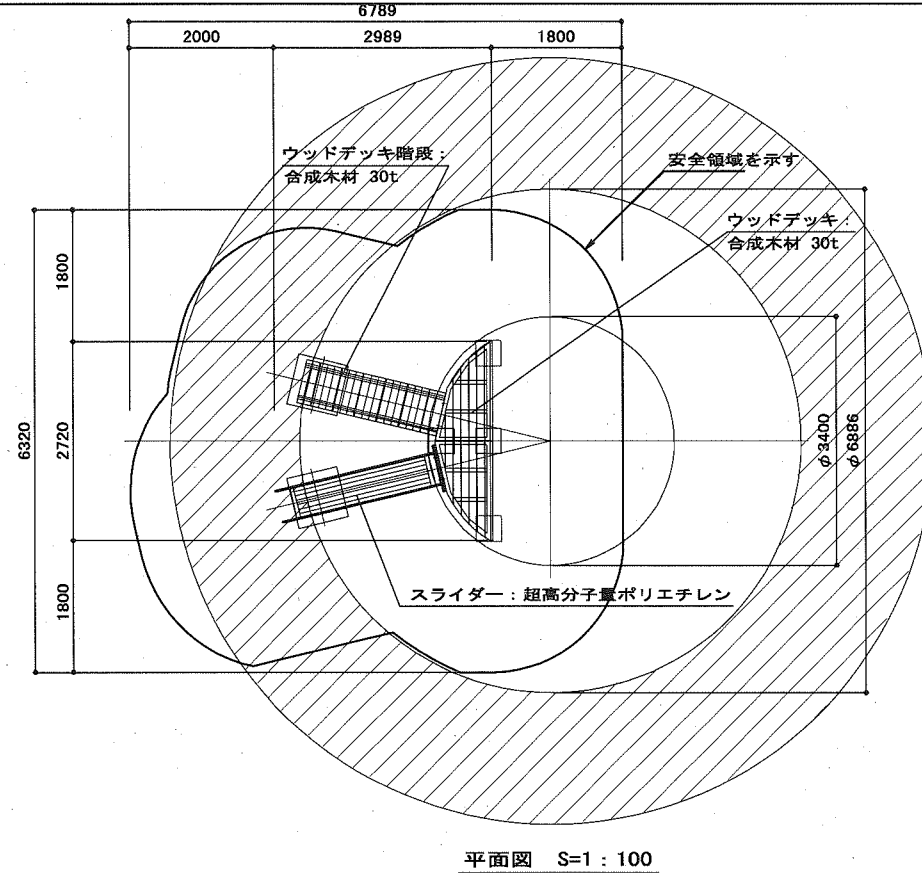
横須賀市環境政策部公園建設課

Table with project details: 工事名称 (久里浜1丁目第2公園整備工事), 図面名称 (詳細図-15(ロッキング遊具・ネット遊具)), 図面番号 (43), 縮尺 (1/40), 制作年月日 (令和2年10月), 課長, 主査, 審査, 設計.

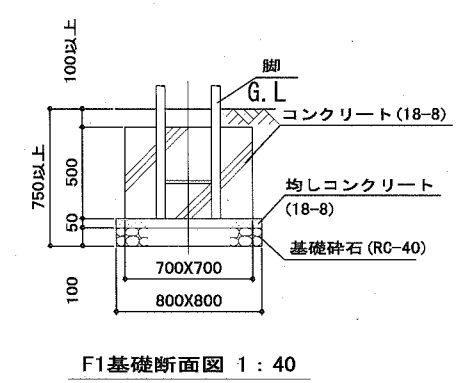
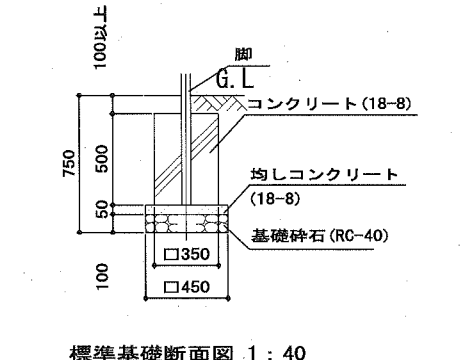
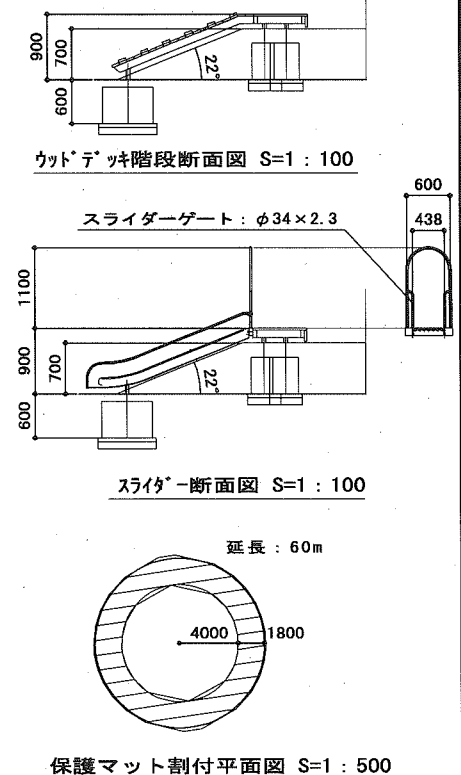
- 本製品の専有スペースとしての安全域を確保すること。
落下等による危険を最少にするために安全域内の設置面には300mm程度の砂敷、または同等の衝撃吸収性を有する材料を敷設すること。
本製品はおおむね6才~12才を対象にデザインされています。
本製品はJPFA-SP-S:2014に準拠した製品です。
本製品は(一社)日本公園施設業協会の団体加入する。
公園施設団体賠償責任保険制度を適用します。



- ・表面は、超速硬化二液性ウレタン系塗膜仕上げとする。
- ・突起部下地はFRP半球成形材にウレタンフォーム50tとする。
- ・本製品は、遊具の安全に関する基準JPFA-SP-S:2014適合製品とする。
- ・本製品は、(一社)日本公園施設業協会賠償責任保険加入製品とする。
- ・本製品は、ISO9001認証取得企業製品とする。
- ・本製品は、(株)中村製作所製品同等品以上とする。
- ・本製品の利用対象年齢は、3~6歳とする。(幼児は保護者の監督のもとで遊ばせること。)
- ・安全領域内には、障害物がないものとし、適切な衝撃吸収性を有する素材を敷設する。

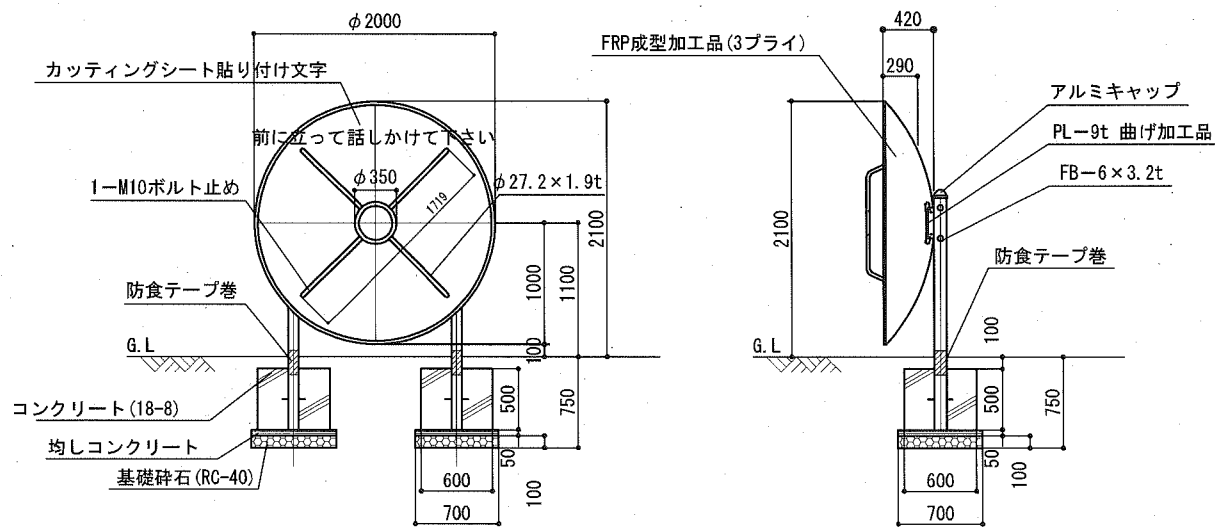
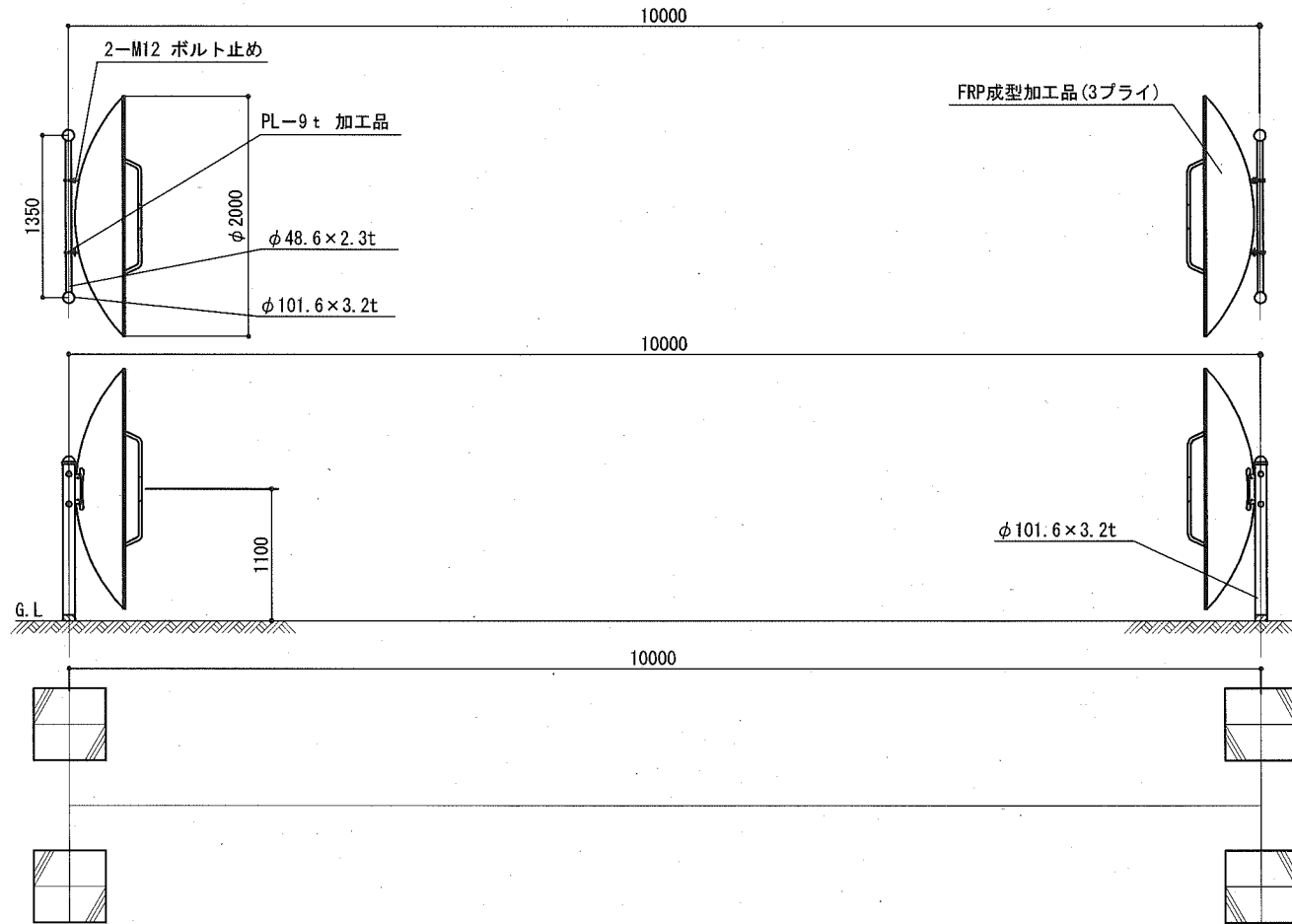


- ・合成木材は、木粉入り再生プラスチック(ポリプロピレン系、色:サンディブラウン)とし、「再生有機系建材認定基準」適合品とする。
- ・鋼材は、電気亜鉛メッキ処理の上、ポリエステル樹脂粉体塗装またはウレタン樹脂塗装仕上げとする。
- ・本製品は、遊具の安全に関する基準JPFA-SP-S:2014適合製品とする。
- ・本製品は、(一社)日本公園施設業協会賠償責任保険加入製品とする。
- ・本製品は、ISO9001認証取得企業製品とする。
- ・本製品は、(株)中村製作所製品同等品以上とする。
- ・本製品の利用対象年齢は、3~6歳とする。(幼児は保護者の監督のもとで遊ばせること。)
- ・安全領域内には、障害物がないものとし、落下高さに見合った衝撃吸収性を有する素材を敷設すること。

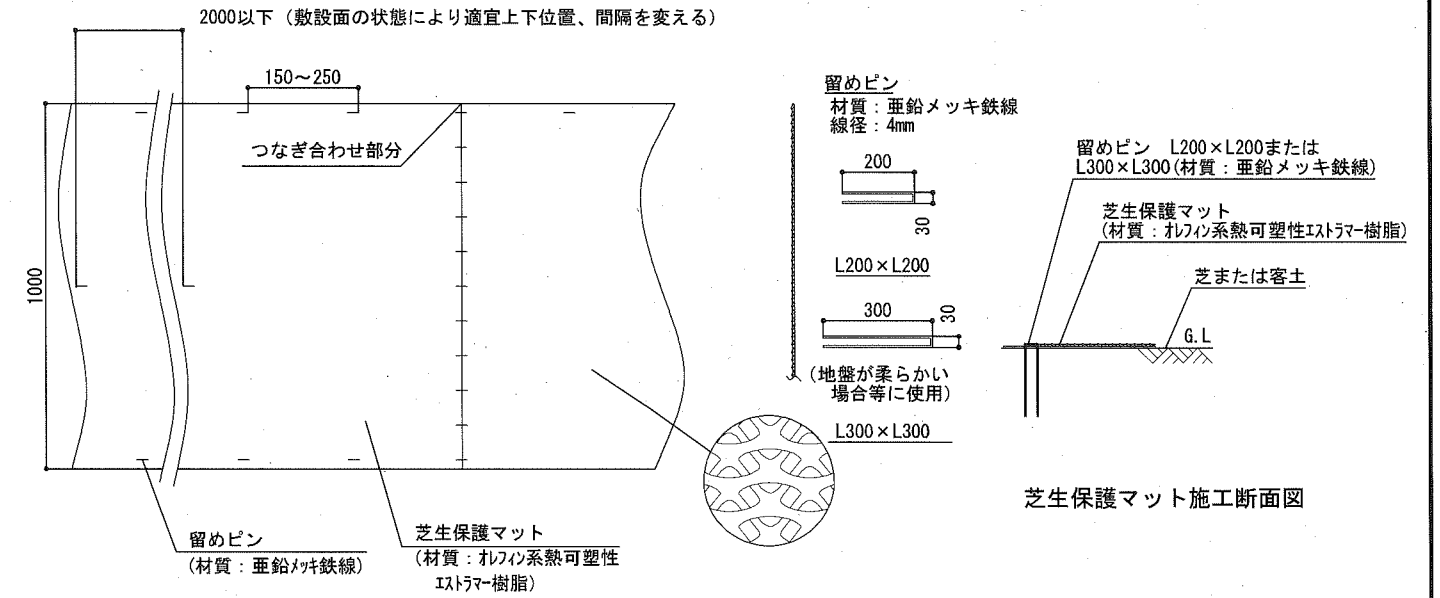


参考図

横須賀市環境政策部公園建設課					
工事名称	久里浜1丁目第2公園整備工事				
図面名称	詳細図-16(クッション遊具・築山)				
図面番号	44	縮尺	図示	制作年月日	令和2年10月
課長	主査	審査	設計		



- ・塗装 下地：ジンクロメートメッキ  
 錆止：FCプライマー 1回  
 仕上：合成樹脂高温焼付塗装 2回
- ・ボルト・ナットはジンクロメートメッキとする。
- ・本製品は、ISO9001・ISO14001両規格認証取得企業で製造された製品とする。
- ・本製品は(社)日本公園施設業協会・団体賠償責任保険に加入した製品とする。
- ・本製品の利用対象年齢は、3~12歳とする。(幼児は保護者の監督のもとで遊ばせること。)



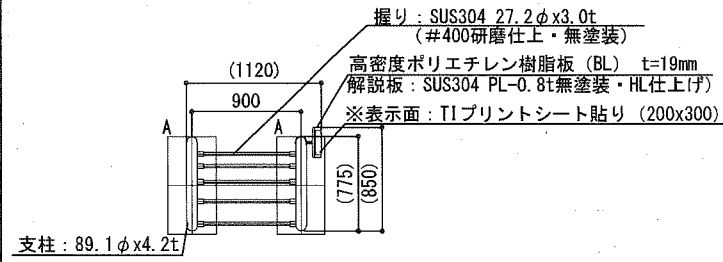
- ・本図は標準的な留めピン施工要領である。
- ・留めピンの使用数は16本/m<sup>2</sup>平均(L200×L200)を基本とし、法面、不陸の具合等敷設面により、適宜本数を増やす。(地盤の柔らかい所はL300×L300を使用)
- ・留めピンの位置も本図を基本とするが、法面、不陸の具合等敷設面・形状により適宜位置を移動し施工する。
- ・施工は専用の治具にて引っ張りながら行う。

参考図

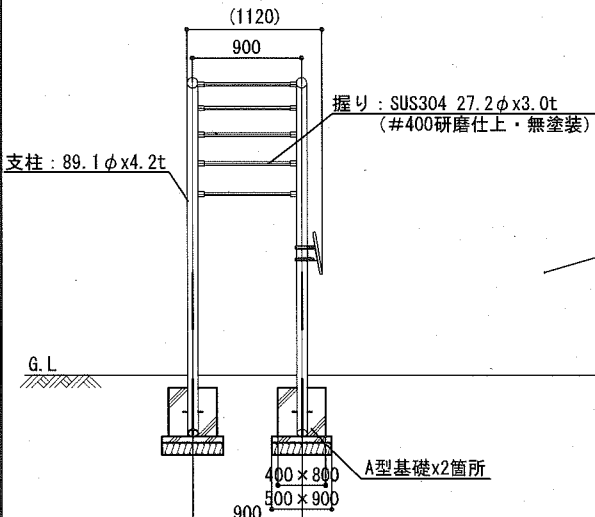
横須賀市環境政策部公園建設課					
工事名称	久里浜1丁目第2公園整備工事				
図面名称	詳細図-17(パラボラ遊具・芝生保護マット)				
図面番号	45	縮尺	図示	制作年月日	令和2年10月
課長	主査	審査	設計		

健康遊具-1(ぶらさがり)

S=1:60

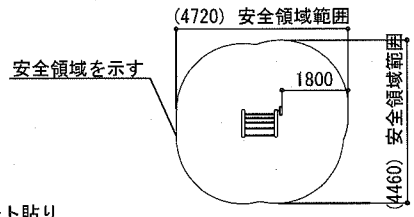


平面図 S=1:60

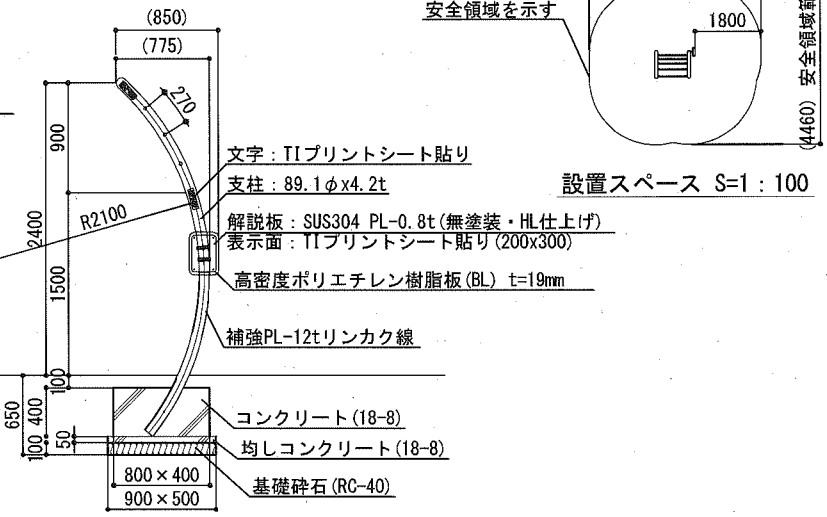


立面図 S=1:60

- ・塗装 下地: ジンクロメートメッキ
- ・下塗 : 特殊エポキシ樹脂系プライマー 1回塗
- ・仕上 : 合成樹脂高温焼付塗装 2回塗
- 合成樹脂常温乾燥塗装 2回塗
- ・ボルト・ナットは全てステンレスとする。
- ・握りは、ステンレス#400研磨仕上げ(無塗装)とする。
- ・製品は、ISO9001・ISO14001両規格認証取得企業で製造された製品とする。
- ・製品は、SP表示認定企業で製造された製品とする。
- ・製品は、(一社)日本公園施設業協会・団体賠償責任保険に加入した製品とする。
- ・製品は、(一社)日本公園施設業協会が策定した。
- ・「遊具の安全に関する規準(JPFA-SP-S:2014)」に適合した製品とする。
- ・製品は、大人を対象とした健康器具とする。



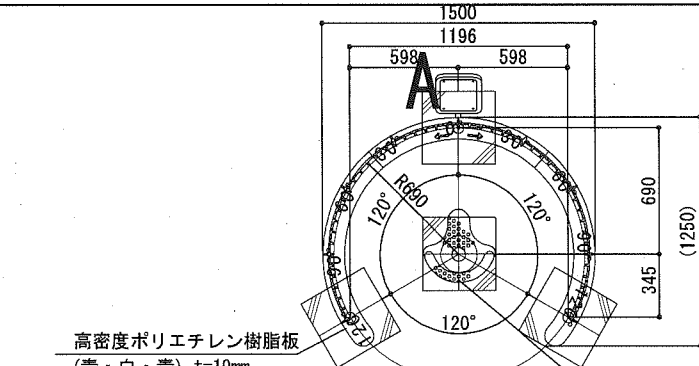
設置スペース S=1:100



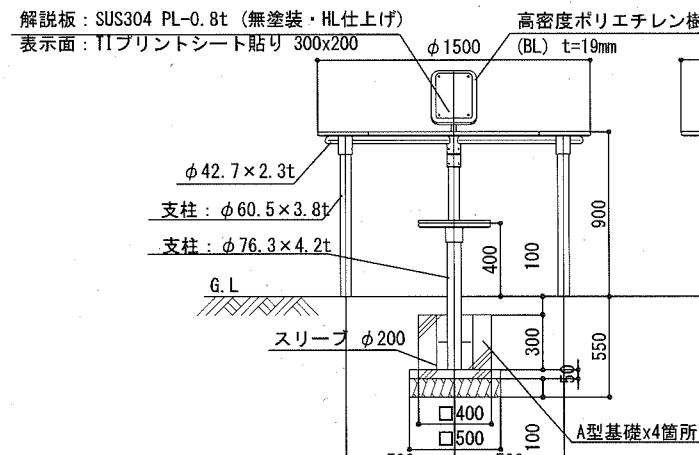
側面図 S=1:60

健康遊具-2(上体ひねり)

S=1:40

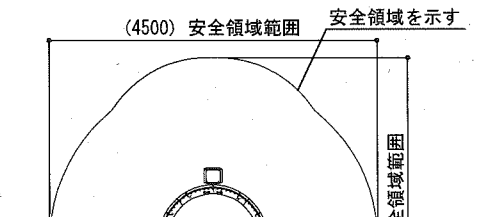


平面図 S=1:40

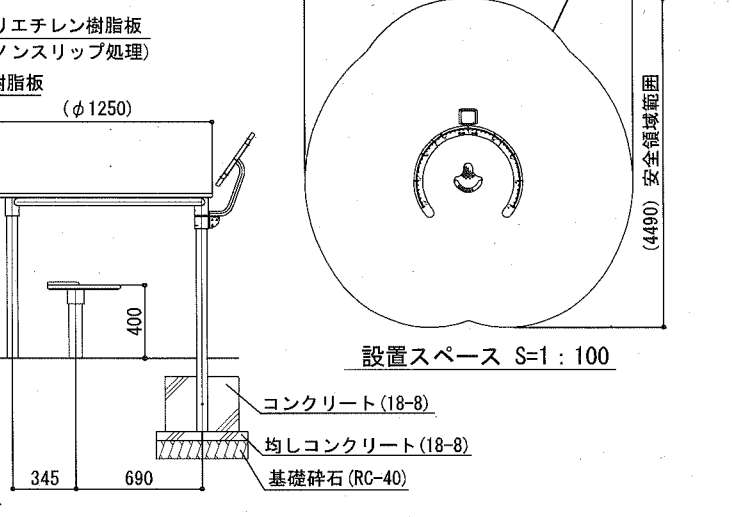


立面図 S=1:40

- ・塗装 下地: ジンクロメートメッキ
- ・下塗 : 特殊エポキシ樹脂系プライマー 1回塗
- ・仕上 : 合成樹脂高温焼付塗装 2回塗
- 合成樹脂常温乾燥塗装 2回塗
- ・ボルト・ナットは全てステンレスとする。
- ・製品は、ISO9001・ISO14001両規格認証取得企業で製造された製品とする。
- ・製品は、SP表示認定企業で製造された製品とする。
- ・製品は、(一社)日本公園施設業協会・団体賠償責任保険に加入した製品とする。
- ・製品は、(一社)日本公園施設業協会が策定した。
- ・「遊具の安全に関する規準(JPFA-SP-S:2014)」に適合した製品とする。
- ・製品は、大人を対象とした健康器具とする。



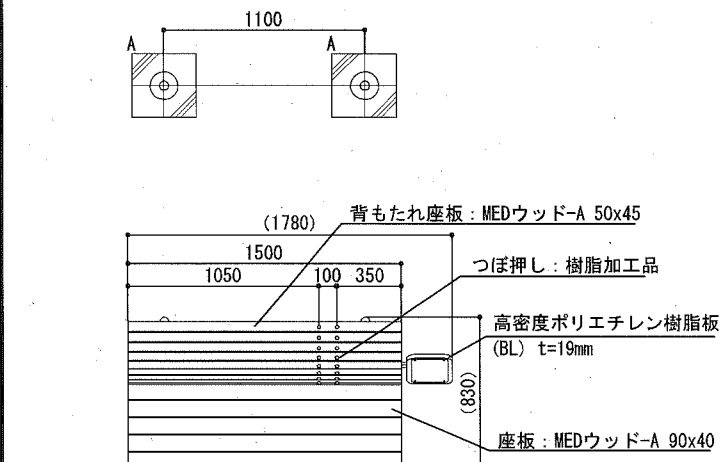
設置スペース S=1:100



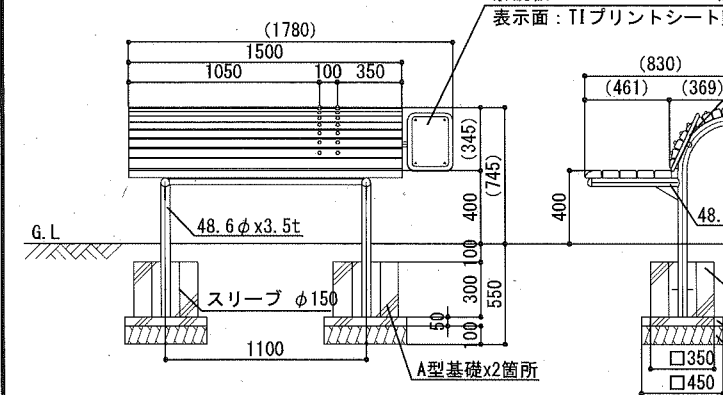
側面図 S=1:40

健康遊具-3(ストレッチベンチ)

S=1:40

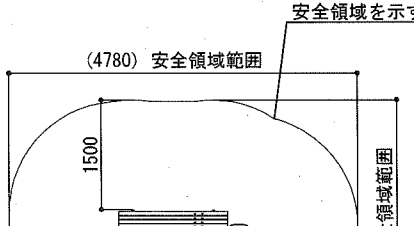


平面図 S=1:40



側面図 S=1:40

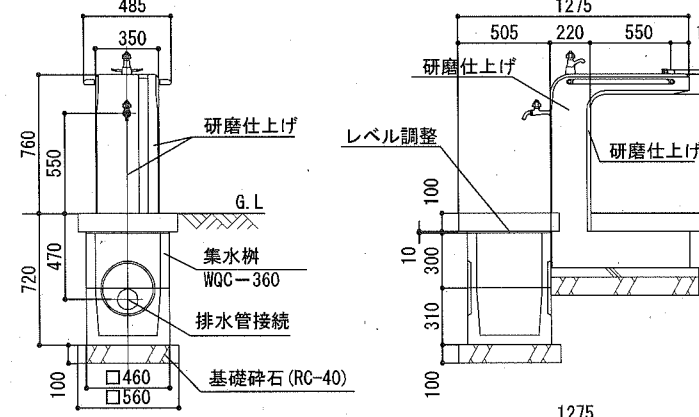
- ・塗装 下地: ジンクロメートメッキ
- ・下塗 : 特殊エポキシ樹脂系プライマー 1回塗
- ・仕上 : 合成樹脂高温焼付塗装 2回塗
- 合成樹脂常温乾燥塗装 2回塗
- ・ボルト・ナットは全てステンレスとする。
- ・木部は全て、MEDウッド-Aとする。
- ・製品は、ISO9001・ISO14001両規格認証取得企業で製造された製品とする。
- ・製品は、SP表示認定企業で製造された製品とする。
- ・製品は、(一社)日本公園施設業協会・団体賠償責任保険に加入した製品とする。
- ・製品は、(一社)日本公園施設業協会が策定した。
- ・「遊具の安全に関する規準(JPFA-SP-S:2014)」に適合した製品とする。
- ・製品は、大人を対象とした健康器具とする。



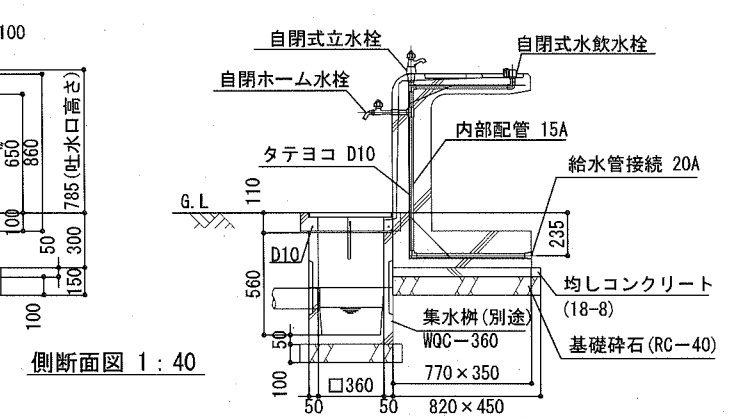
設置スペース S=1:100

水飲み

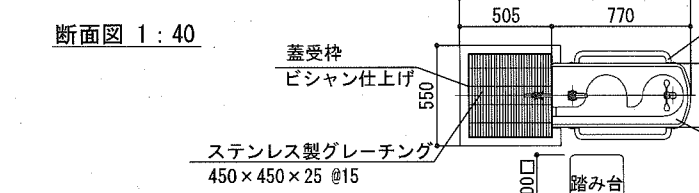
S=1:40



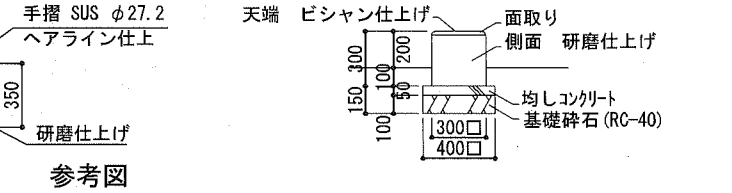
断面図 1:40



側断面図 1:40



平面図 1:40



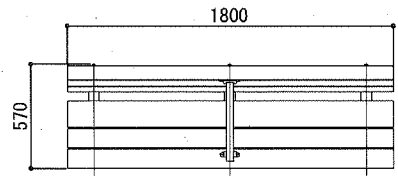
参考図

- ・本 体: 擬石タマミカゲ(イナダ)、研磨及びビシャン仕上げ
- ・内部配管: 配管用ステンレス鋼管、防寒材巻き
- ・受 枠: 擬石タマミカゲ(イナダ)、ビシャン仕上げ、一部打放し
- ・集水樹蓋: ステンレス製グレーチング、ステンレスチェーン付き
- ・水栓及び給水管などの凍結破損が予測される場合は、水抜き等の処置が必要です。
- ・本製品は(株)サカエ製品、或いは本仕様以上とする。
- ・本製品は(一社)日本公園施設業協会によるSP、又はSPL表示認定企業の製造品とする。
- ・本製品は(一社)日本公園施設業協会による公園施設団体賠償責任保険制度の加入品とする。

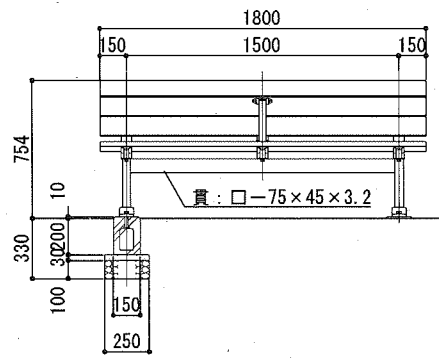
横須賀市環境政策部公園建設課				
工事名称	久里浜1丁目第2公園整備工事			
図面名称	詳細図-18(健康遊具・水飲み)			
図面番号	46	縮尺	図示	制作年月日 令和2年10月
課長	主査	審査	設計	

背付ベンチ

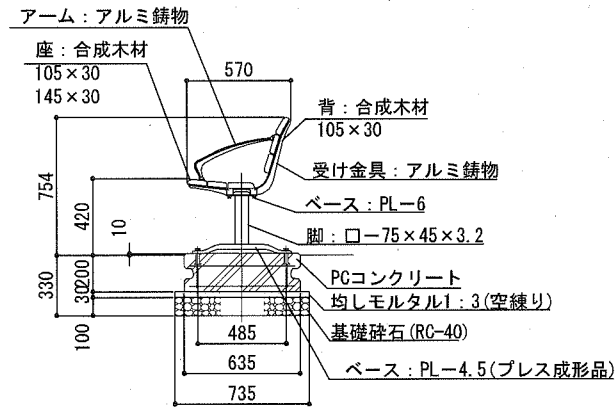
S=1:40



平面図 S=1:40



立面図 S=1:40

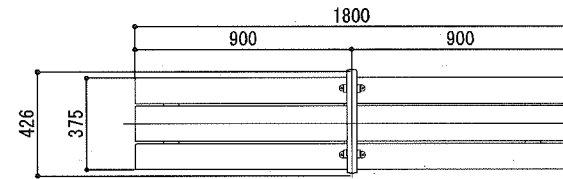


断面図 S=1:40

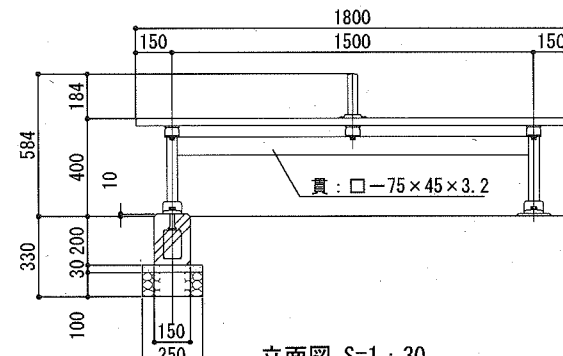
- ・木材は、木粉入り再生プラスチック（ポリプロピレン系・色：サンディーブラウン）とし、「再生有機系建材認定基準」適合品とする。
- ・鋼材は、電気亜鉛メッキ処理の上、ポリエステル樹脂粉体塗装（ダークグレー）仕上げとする。
- ・アルミ合金鋳物は、AC3Aとし、ウレタン樹脂塗料塗装（ダークグレー）仕上げとする。
- ・本製品は、（一社）日本公園施設業協会賠償責任保険加入製品とする。
- ・本製品は、ISO9001認証取得企業製品とする。
- ・本製品は、（株）中村製作所製品同等品以上とする。

背無ベンチ

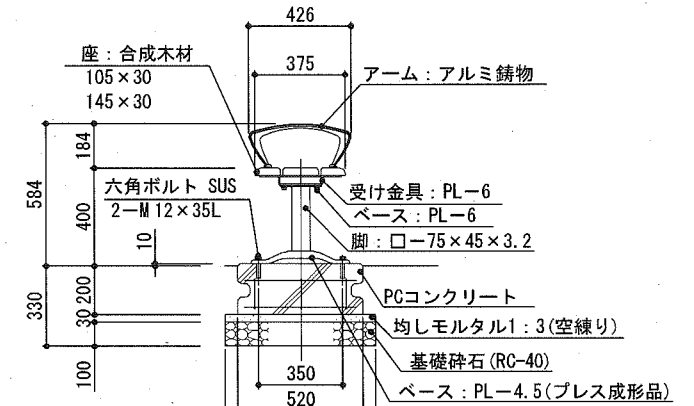
S=1:30



平面図 S=1:30



立面図 S=1:30

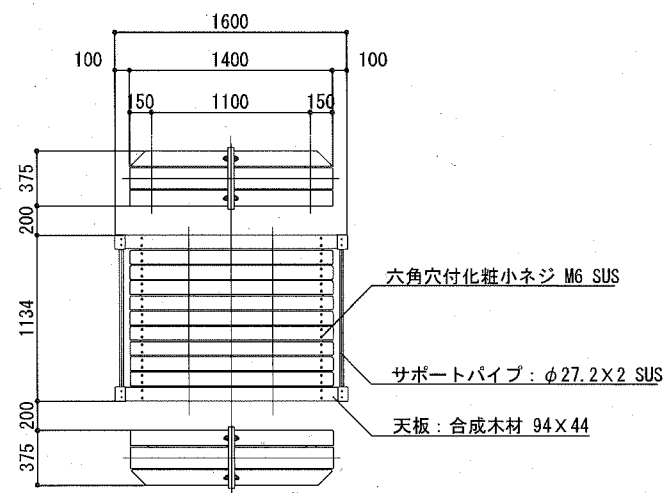


断面図 S=1:30

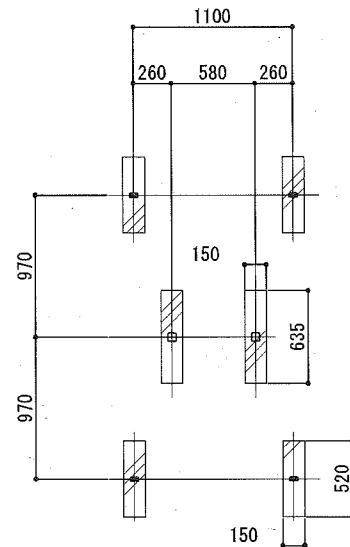
- ・木材は、木粉入り再生プラスチック（ポリプロピレン系・色：サンディーブラウン）とし、「再生有機系建材認定基準」適合品とする。
- ・鋼材は、電気亜鉛メッキ処理の上、ポリエステル樹脂粉体塗装（ダークグレー）仕上げとする。
- ・アルミ合金鋳物は、AC3Aとし、ウレタン樹脂塗料塗装（ダークグレー）仕上げとする。
- ・本製品は、（一社）日本公園施設業協会賠償責任保険加入製品とする。
- ・本製品は、ISO9001 認証取得企業製品とする。
- ・本製品は、（株）中村製作所製品同等品以上とする。

テーブルベンチ

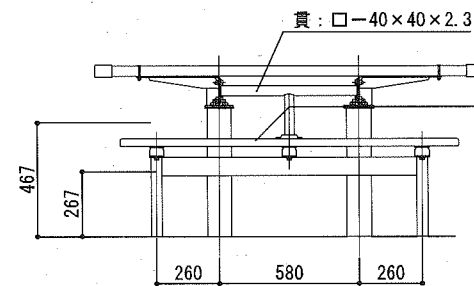
S=1:50



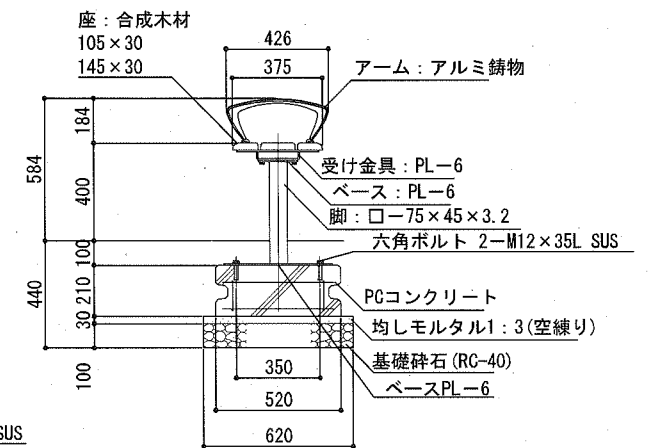
平面図 S=1:50



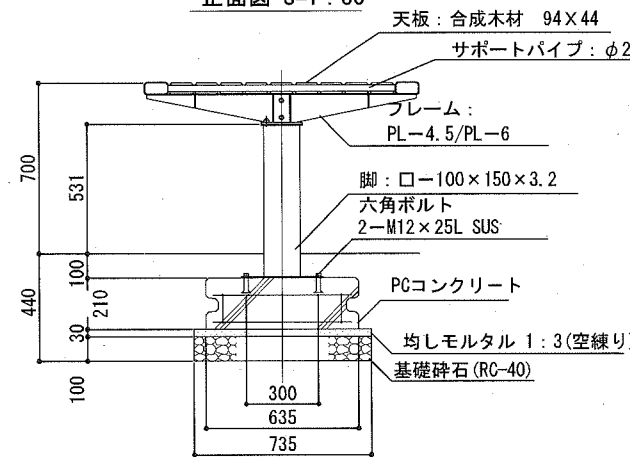
基礎伏図 S=1:50



正面図 S=1:30



ベンチ側面図 S=1:30

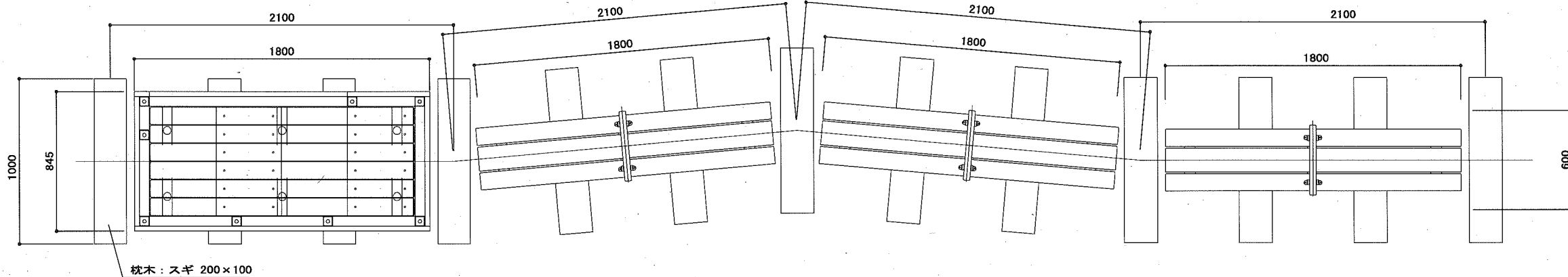


正面図 S=1:30

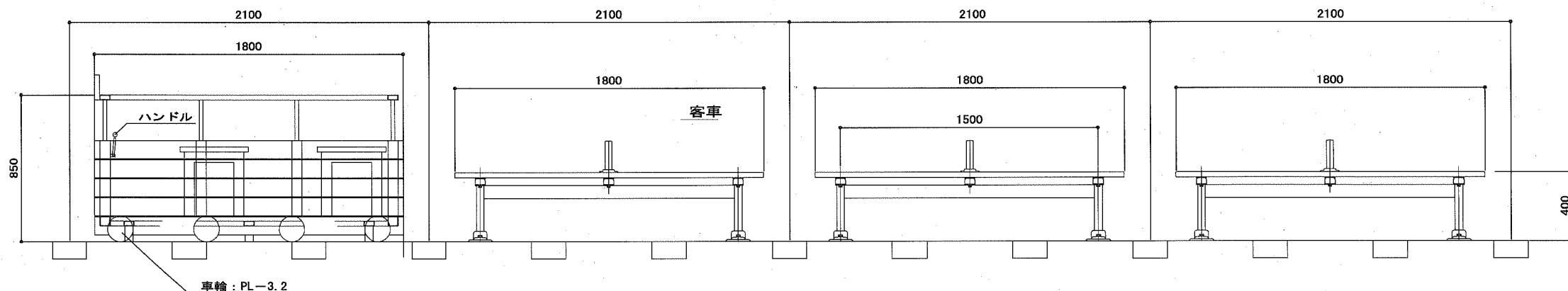
- ・木材は、木粉入り再生プラスチック（ポリプロピレン系・色：サンディーブラウン）とし、「再生有機系建材認定基準」適合品とする。
- ・鋼材は、電気亜鉛メッキ処理の上、ポリエステル樹脂粉体塗装（ダークグレー）仕上げとする。
- ・サポートパイプはSUS304とし、見え掛り部はヘアライン仕上げとする。
- ・アルミ合金鋳物は、AC3Aとし、ウレタン樹脂塗料塗装（ダークグレー）仕上げとする。
- ・本製品は、（一社）日本公園施設業協会賠償責任保険加入製品とする。
- ・本製品は、ISO9001認証取得企業製品とする。
- ・本製品は、（株）中村製作所製品同等品以上とする。

参考図

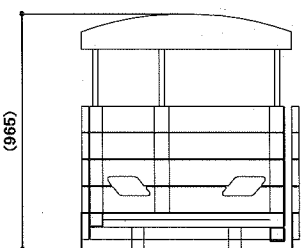
横須賀市環境政策部公園建設課					
工事名称	久里浜1丁目第2公園整備工事				
図面名称	詳細図-19(ベンチ)				
図面番号	47	縮尺	図示	制作年月日	令和2年10月
課長	主査	審査	設計		



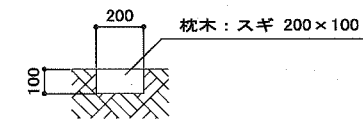
全体平面図 S=1:60



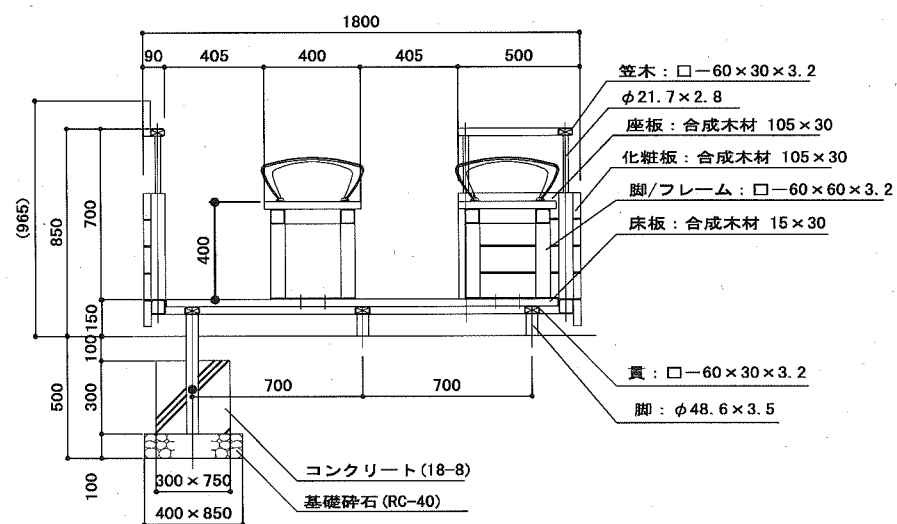
全体立面展開図 S=1:60



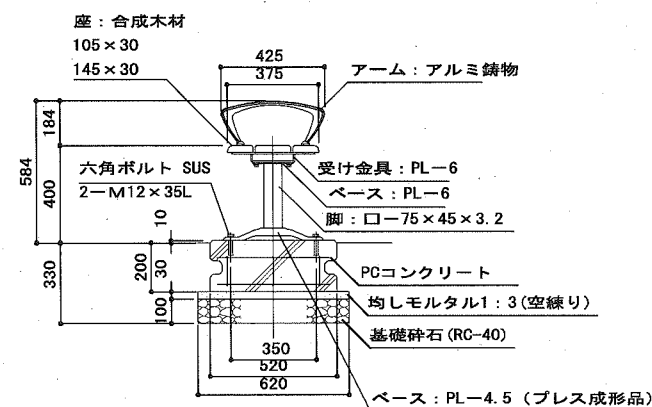
正面図 S=1:60



枕木断面図 S=1:20



運転席立断面図 S=1:20



客車断面図 S=1:20

- 合成木材は、木粉入り再生プラスチック(ポリプロピレン系、色:サンディーブラウン)とし、「再生有機系建材認定基準」適合品とする。
- 枕木は、スギ材(粗挽き)とし、窒素加圧加熱処理品(無塗装)とする。
- 鋼材は、電気亜鉛メッキ処理の上、ポリエステル樹脂粉末塗装または、ウレタン樹脂塗料塗装(ダークグレー)仕上げとする。
- 本製品は、(一社)日本公園施設業協会賠償責任保険加入製品とする。
- 本製品は、ISO9001認証取得企業製品とする。
- 本製品は、(株)中村製作所製品同等品以上とする。
- スギ材の断面寸法は窒素加圧加熱処理前の寸法を示し、仕上がり寸法は190x95程度となります。芯材を使用しているため、大きな割れが生じることがあります。

参考図

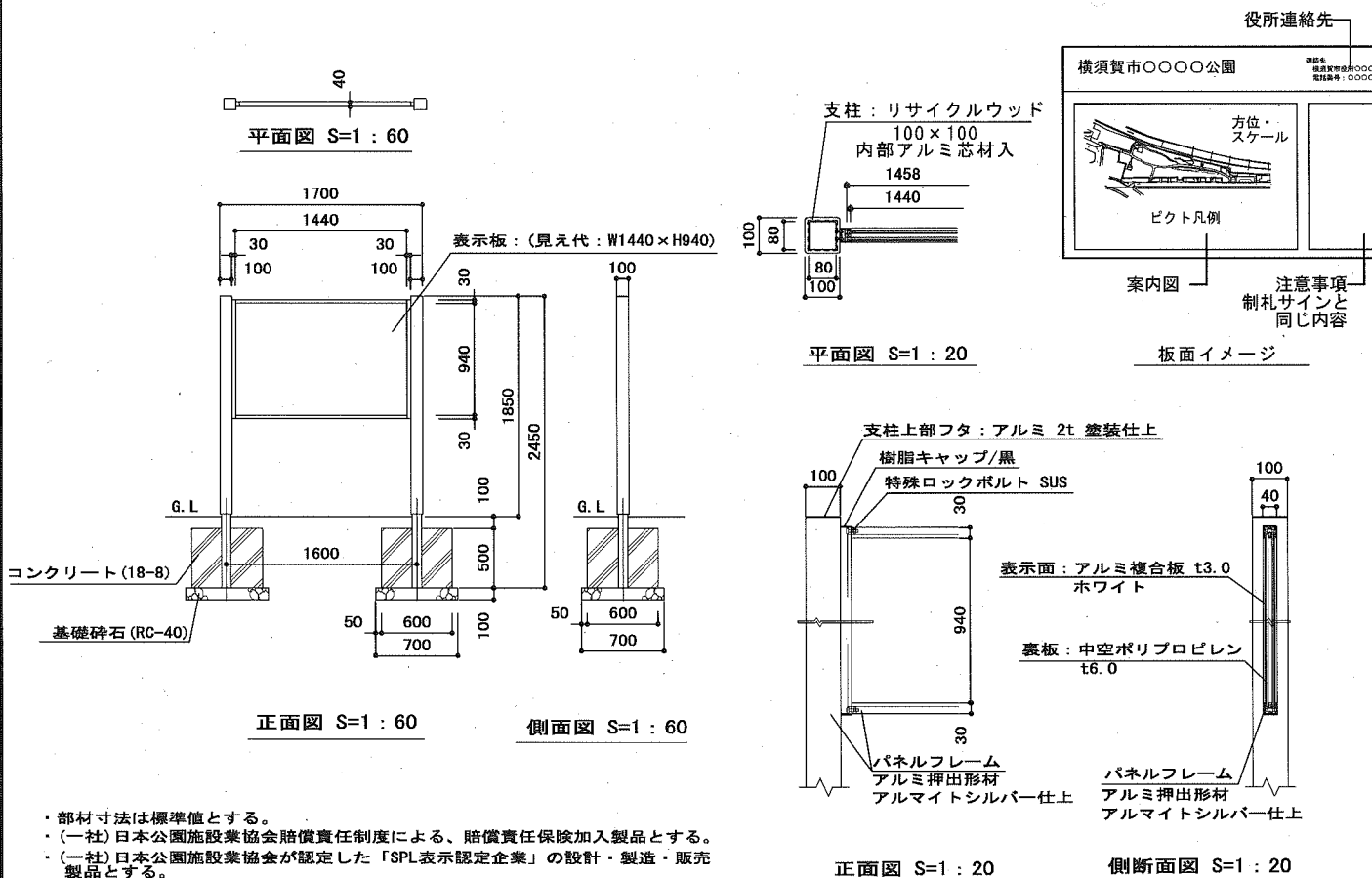
横須賀市環境政策部公園建設課

工事名称	久里浜1丁目第2公園整備工事			
図面名称	詳細図-20(電車ベンチ)			
図面番号	48	縮尺	図示	制作年月日
製		主	審	設
長		査	計	
				令和2年10月



案内サイン

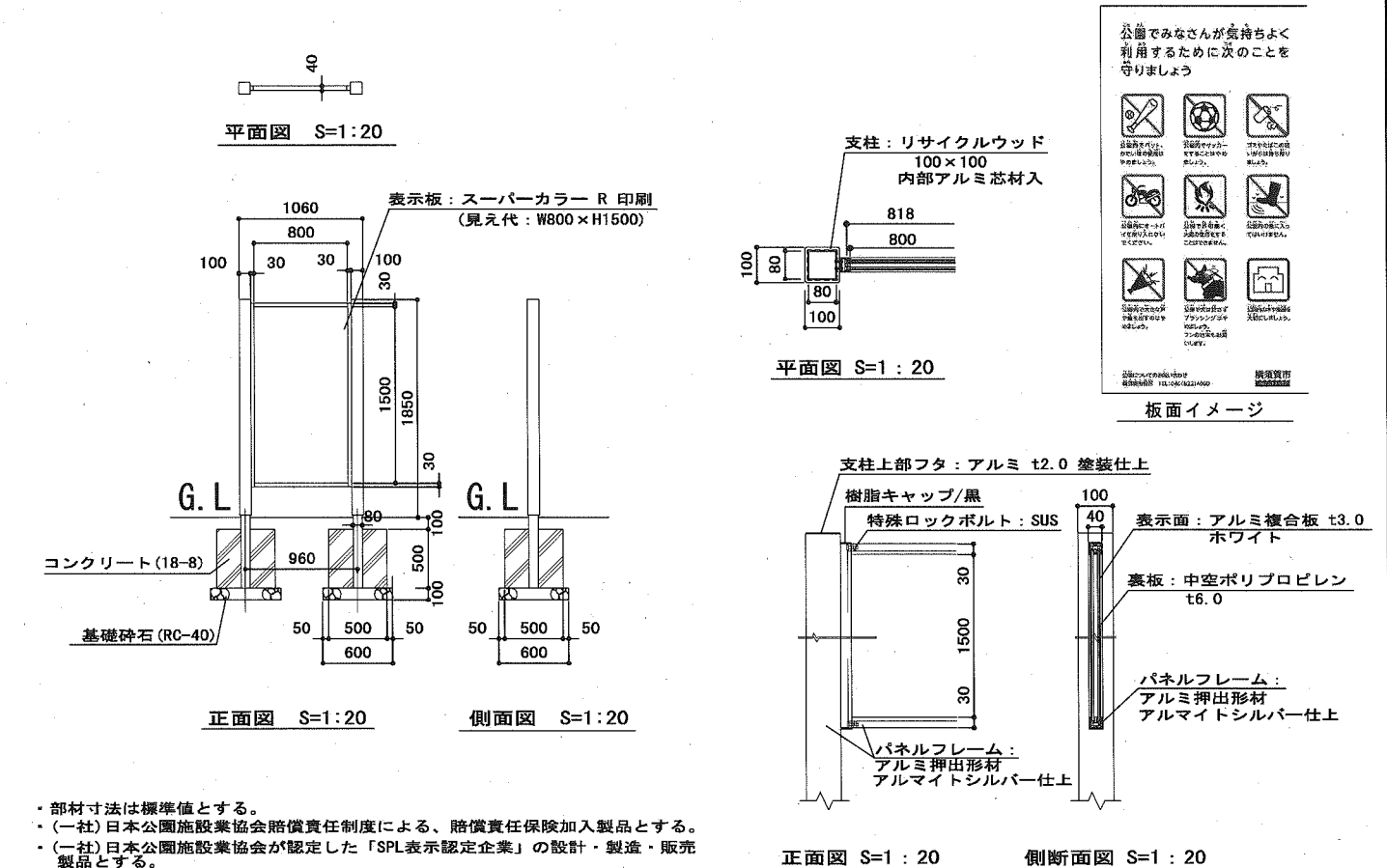
S=1:60



- ・部材寸法は標準値とする。
- ・(一社)日本公園施設業協会賠償責任制度による、賠償責任保険加入製品とする。
- ・(一社)日本公園施設業協会が認定した「SPL表示認定企業」の設計・製造・販売製品とする。
- ・本製品は、ISO 9001:2015認証取得企業製品とする。
- ・本製品の設計図面の変更、模倣を禁止いたします。

制札サイン

S=1:60



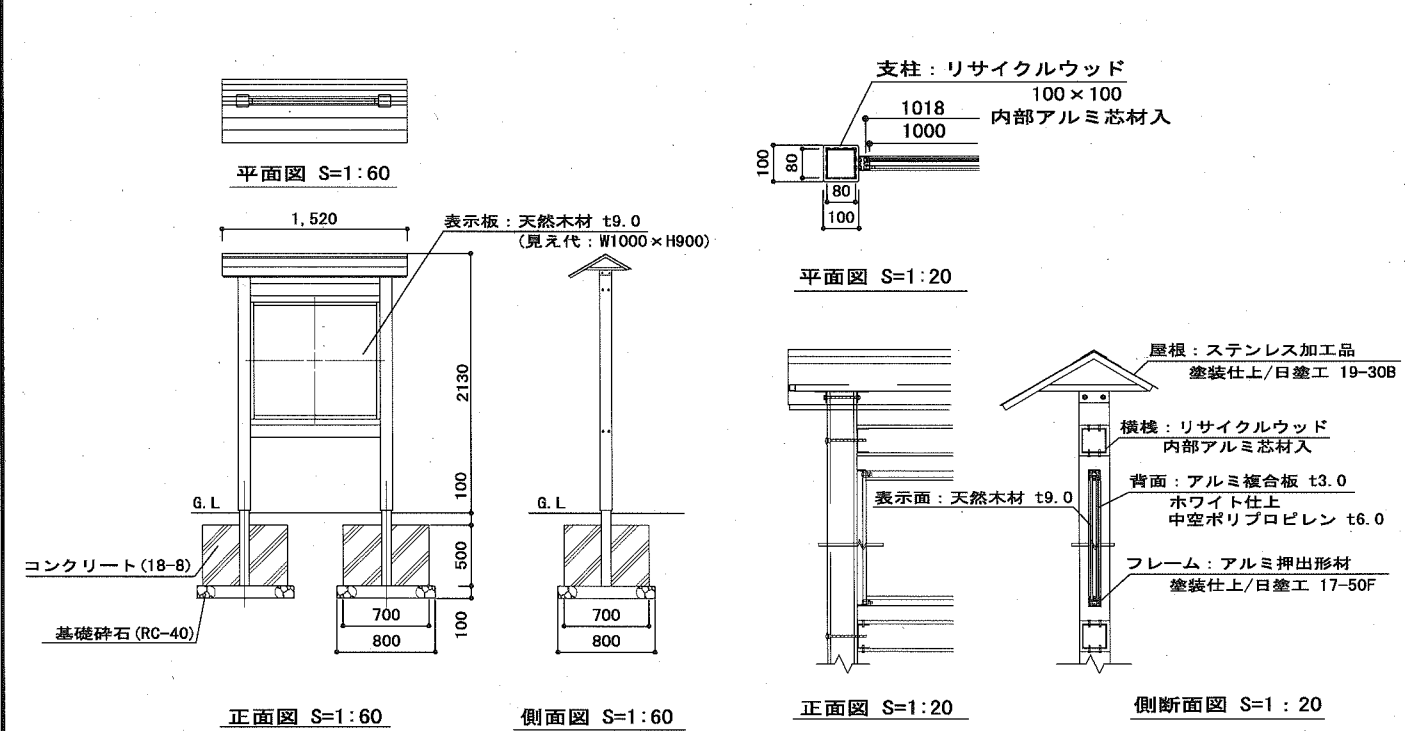
- ・部材寸法は標準値とする。
- ・(一社)日本公園施設業協会賠償責任制度による、賠償責任保険加入製品とする。
- ・(一社)日本公園施設業協会が認定した「SPL表示認定企業」の設計・製造・販売製品とする。
- ・本製品は、ISO 9001:2015認証取得企業製品とする。
- ・本製品の設計図面の変更、模倣を禁止いたします。

公園でみなさんが気持ちよく  
利用するために次のことを  
守りましょう

板面イメージ

掲示板

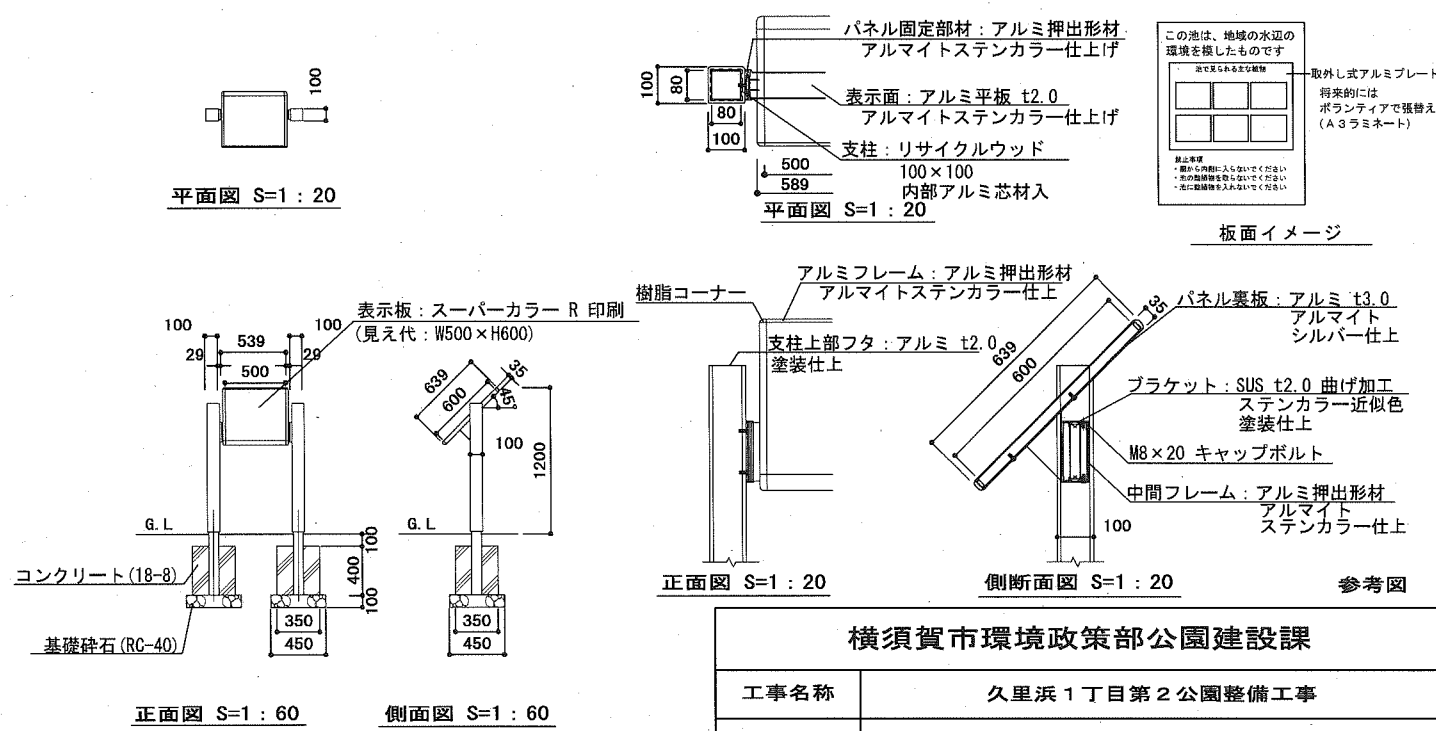
S=1:60



- ・部材寸法は標準値とする。
- ・(一社)日本公園施設業協会賠償責任制度による、賠償責任保険加入製品とする。
- ・(一社)日本公園施設業協会が認定した「SPL表示認定企業」の設計・製造・販売製品とする。
- ・本製品は、ISO 9001:2015認証取得企業製品とする。
- ・本製品の設計図面の変更、模倣を禁止いたします。

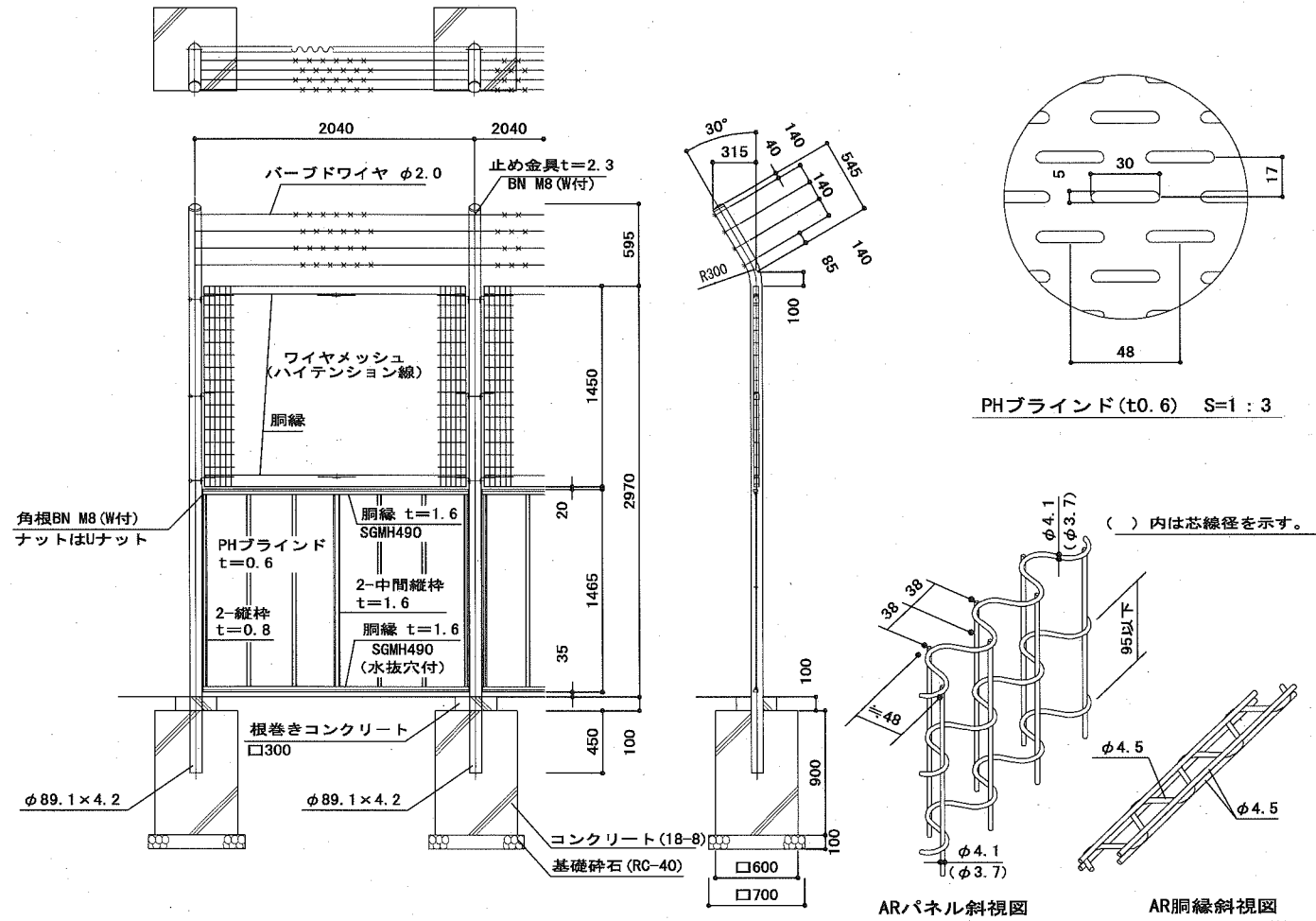
ピオトープサイン

S=1:60



- ・部材寸法は標準値とする。
- ・(一社)日本公園施設業協会賠償責任制度による、賠償責任保険加入製品とする。
- ・(一社)日本公園施設業協会が認定した「SPL表示認定企業」の設計・製造・販売製品とする。
- ・本製品は、ISO 9001:2015認証取得企業製品とする。
- ・本製品の設計図面の変更、模倣を禁止いたします。

横須賀市環境政策部公園建設課				
工事名称	久里浜1丁目第2公園整備工事			
図面名称	詳細図-21(サイン)			
図面番号	49	縮尺	1/60	制作年月日
課長	主査	審査	設計	令和2年10月



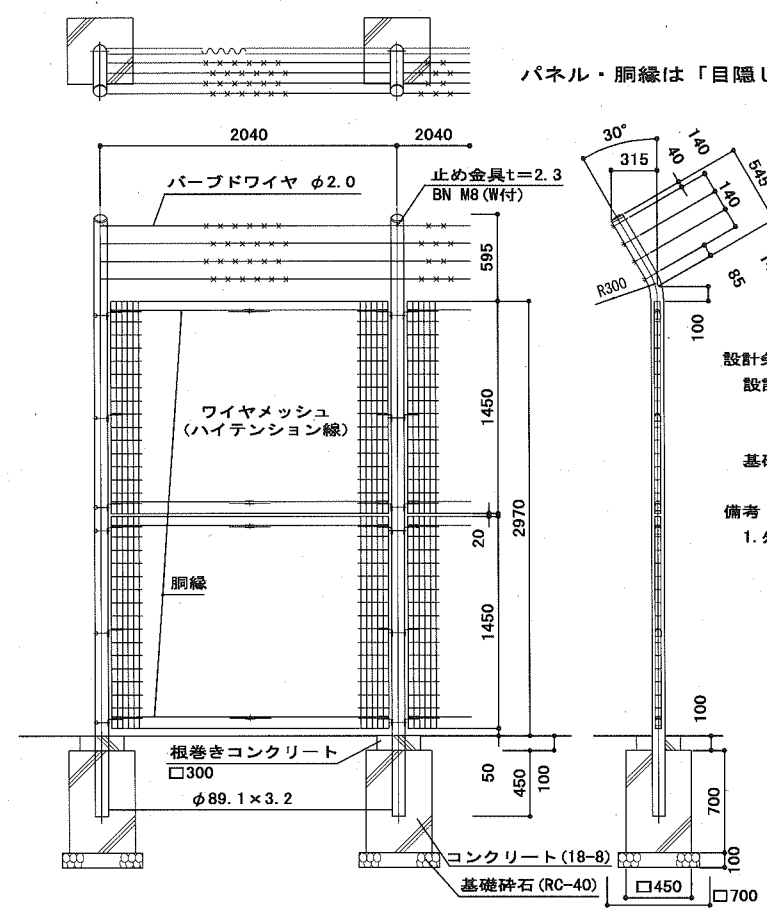
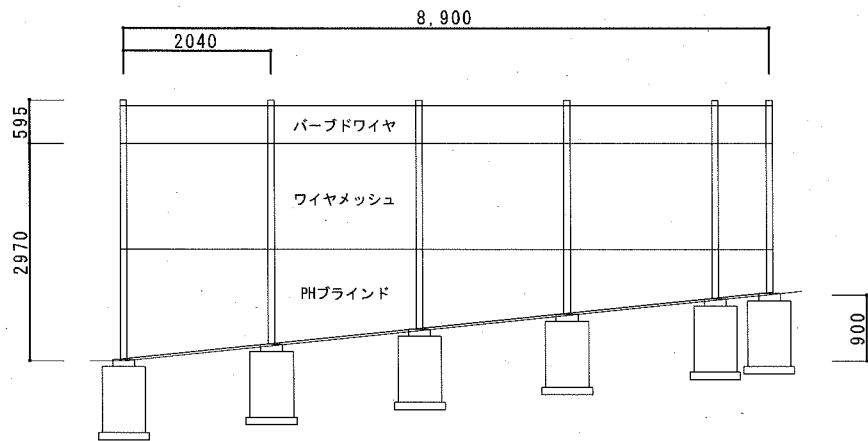
設計条件

設計荷重：建築基準法・同施行令(平成12年6月)に基づく風圧力に依る。  
 ・基準風速：36m/sec  
 ・地表面粗度区分：Ⅲ  
 基礎条件：長期許容地耐力 100kN/m<sup>2</sup>

備考

- 外装について(パーブドワイヤを除く)
  - 主柱：溶融亜鉛めっきの上高耐候性樹脂粉体塗装
  - パネル取付金具類：亜鉛・アルミ・マグネシウム合金めっきの上高耐候性樹脂粉体塗装
  - 目かくしパネル
  - ワイヤメッシュ
  - AR網縁：亜鉛めっきの上高耐候性樹脂粉体塗装
  - ボルト、ナット：溶融亜鉛めっきの上防錆着色処理とし、一部のボルト・ナットは溶融亜鉛めっきのみ
  - 止め金具：溶融亜鉛めっきのみ

斜部 1/100



パネル・網縁は「目隠しフェンス」と同様とする。

設計条件

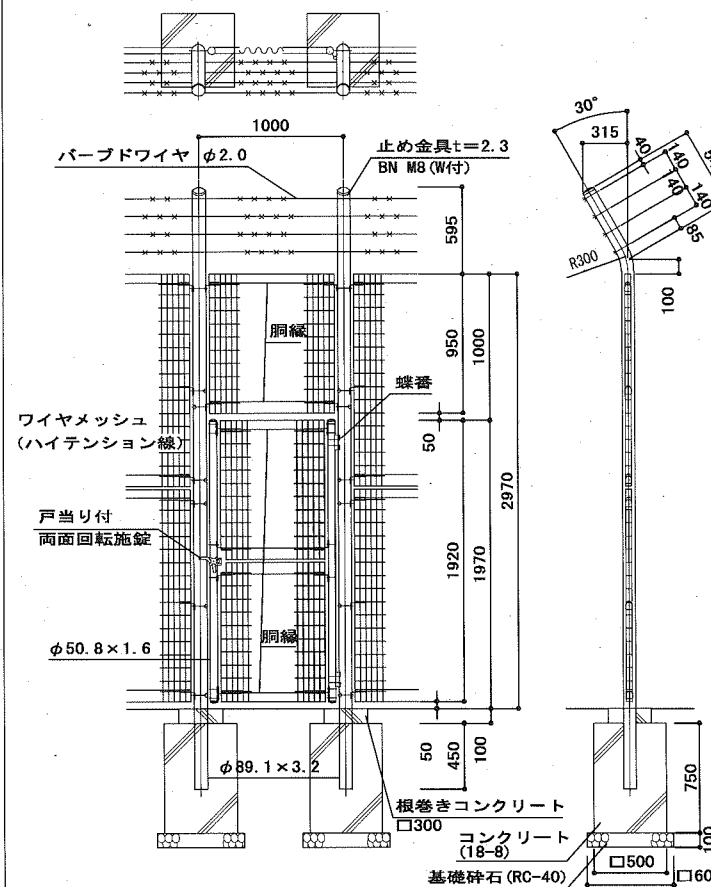
設計荷重：建築基準法・同施行令(平成12年6月)に基づく風圧力に依る。  
 ・基準風速：36m/sec  
 ・地表面粗度区分：Ⅲ  
 基礎条件：長期許容地耐力 100kN/m<sup>2</sup>

備考

- 外装について(パーブドワイヤを除く)
  - 主柱：溶融亜鉛めっきの上高耐候性樹脂粉体塗装
  - パネル取付金具類：亜鉛・アルミ・マグネシウム合金めっきの上高耐候性樹脂粉体塗装
  - ワイヤメッシュ
  - 網縁：亜鉛めっきの上高耐候性樹脂粉体塗装
  - ボルト、ナット：溶融亜鉛めっきの上防錆着色処理とし、一部のボルト・ナットは溶融亜鉛めっきのみ
  - 止め金具：溶融亜鉛めっきのみ

門扉3

パネル・網縁は「目隠しフェンス」と同様とする。

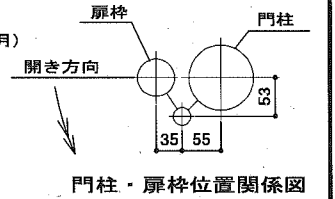


設計条件

設計荷重：建築基準法・同施行令(平成12年6月)に基づく風圧力に依る。  
 ・基準風速：36m/sec  
 ・地表面粗度区分：Ⅲ  
 基礎条件：長期許容地耐力 100kN/m<sup>2</sup>

備考

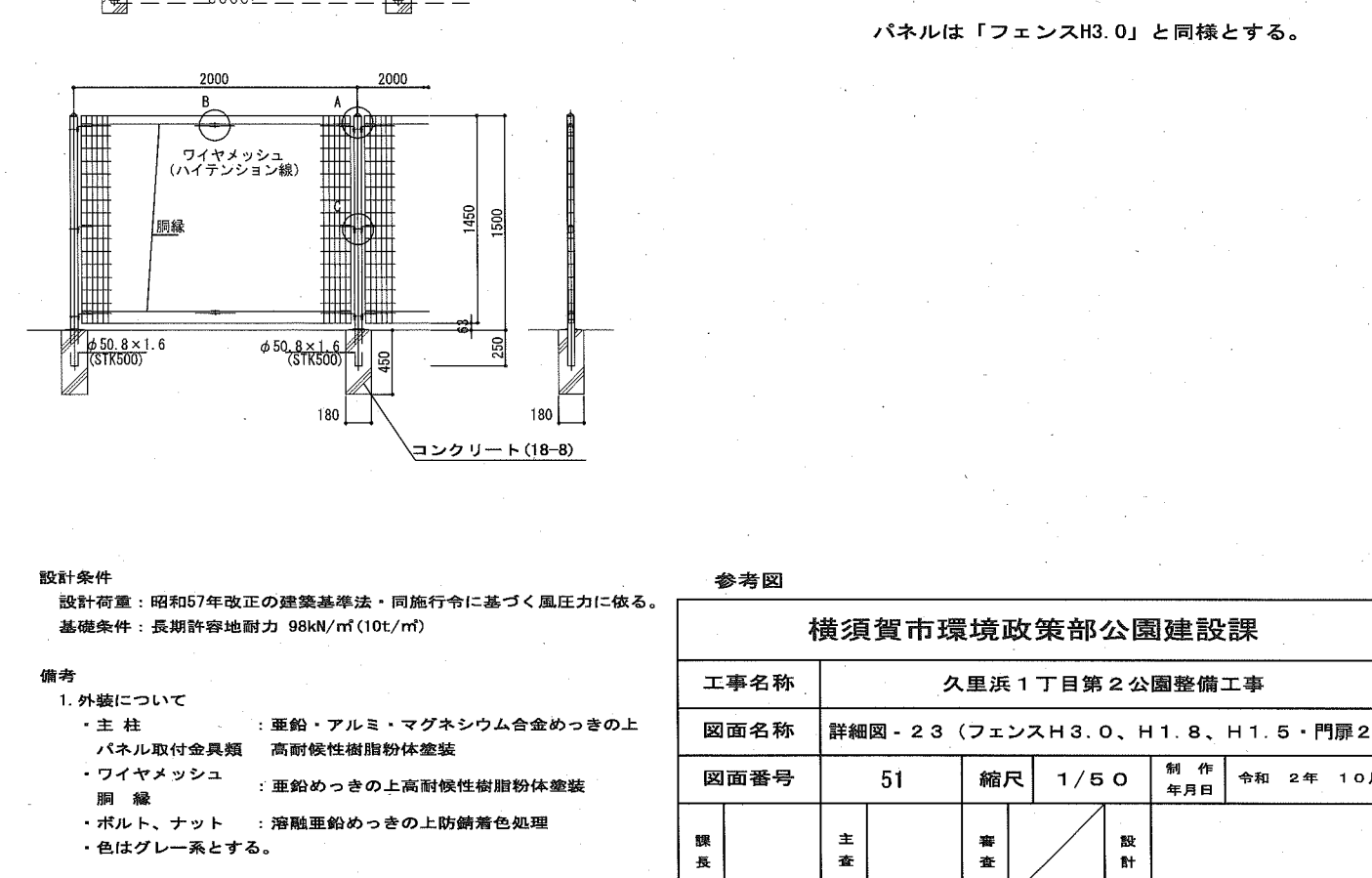
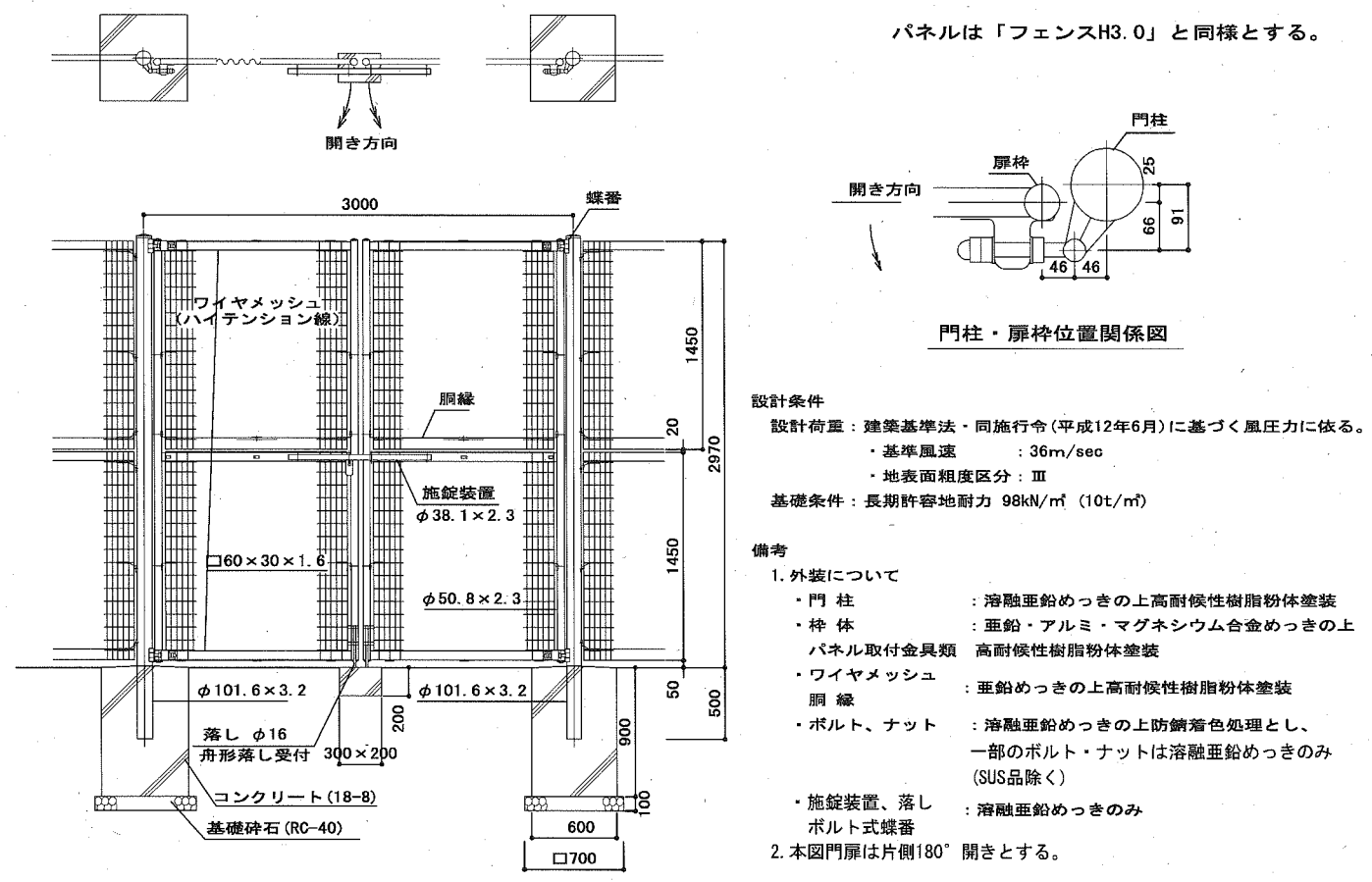
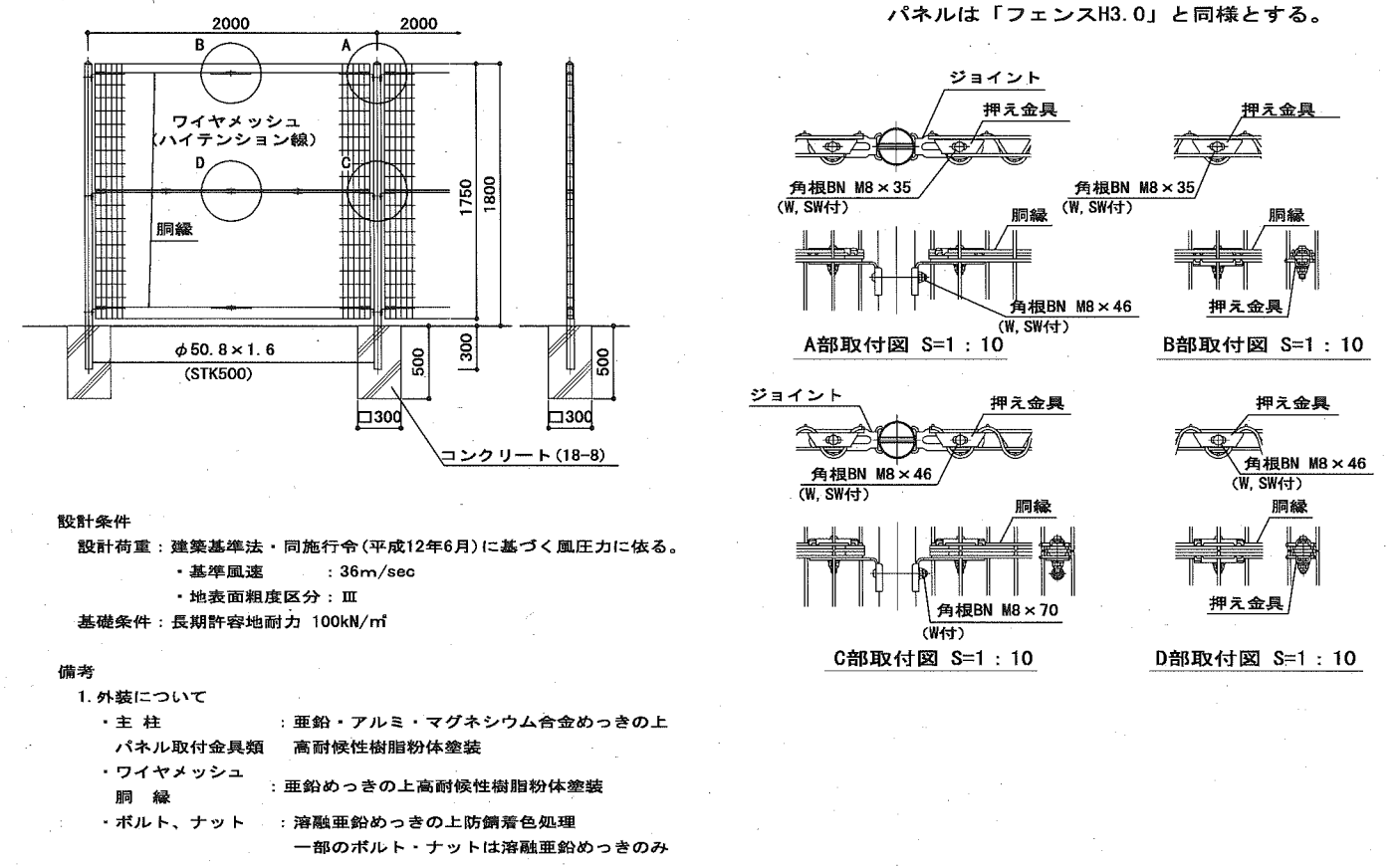
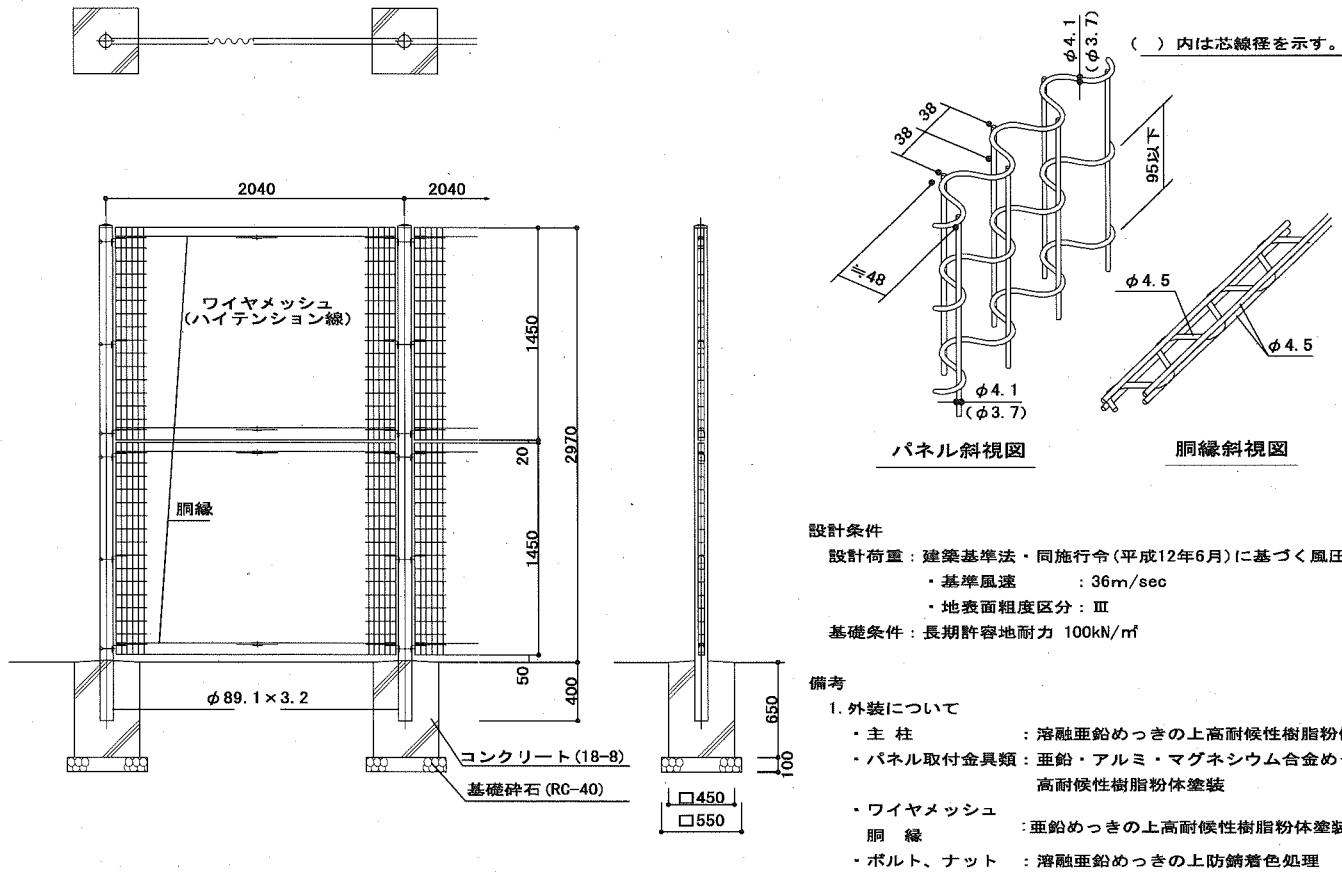
- 外装について(パーブドワイヤを除く)
  - 門柱：溶融亜鉛めっきの上高耐候性樹脂粉体塗装
  - 枠体
  - パネル取付金具類：高耐候性樹脂粉体塗装
  - ワイヤメッシュ
  - 網縁：亜鉛めっきの上高耐候性樹脂粉体塗装
  - ボルト、ナット：溶融亜鉛めっきの上防錆着色処理とし、一部のボルト・ナットは溶融亜鉛めっきのみ
  - 戸当り付両面回転施錠：溶融亜鉛めっきのみ
  - 止め金具
- 本門扉は片側180°開きとする。  
 ・施錠門柱の扉開き側に障害物(兼用フェンス、壁など)を有する場合には、両面回転施錠の戸当りが障害物と干渉するため、開き方向の変更が必要である。



参考図

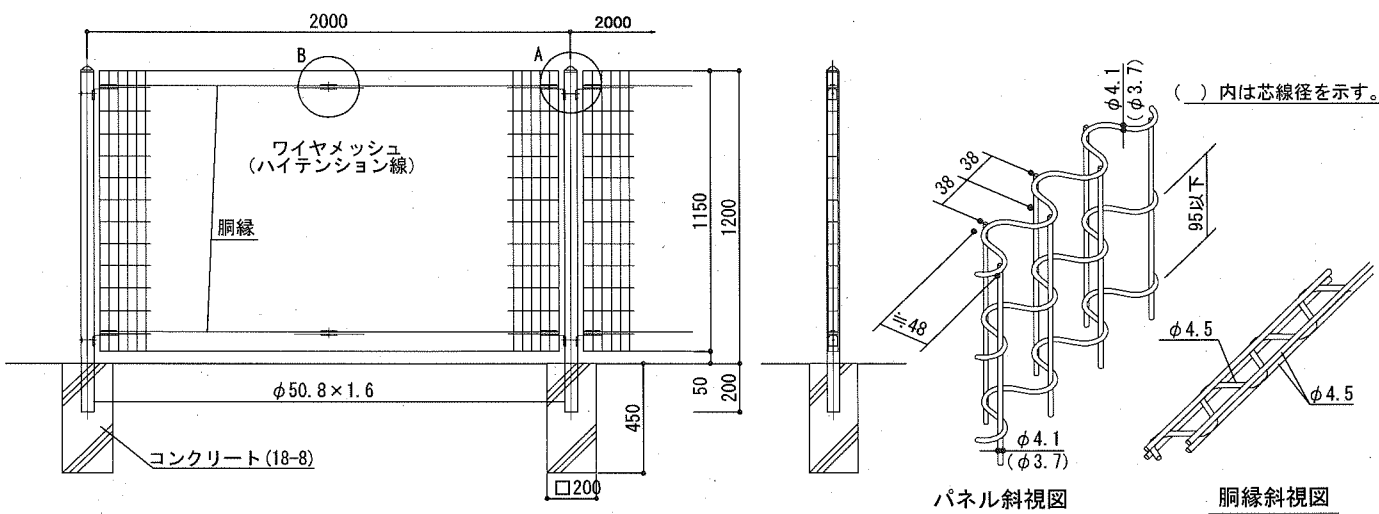
横須賀市環境政策部公園建設課

工事名称	久里浜1丁目第2公園整備工事			
図面名称	詳細図-22(目隠しフェンス・フェンスH3.6・門扉3)			
図面番号	50	縮尺	1/50	制作年月日
製	主	審	設	計
長	査	査	計	



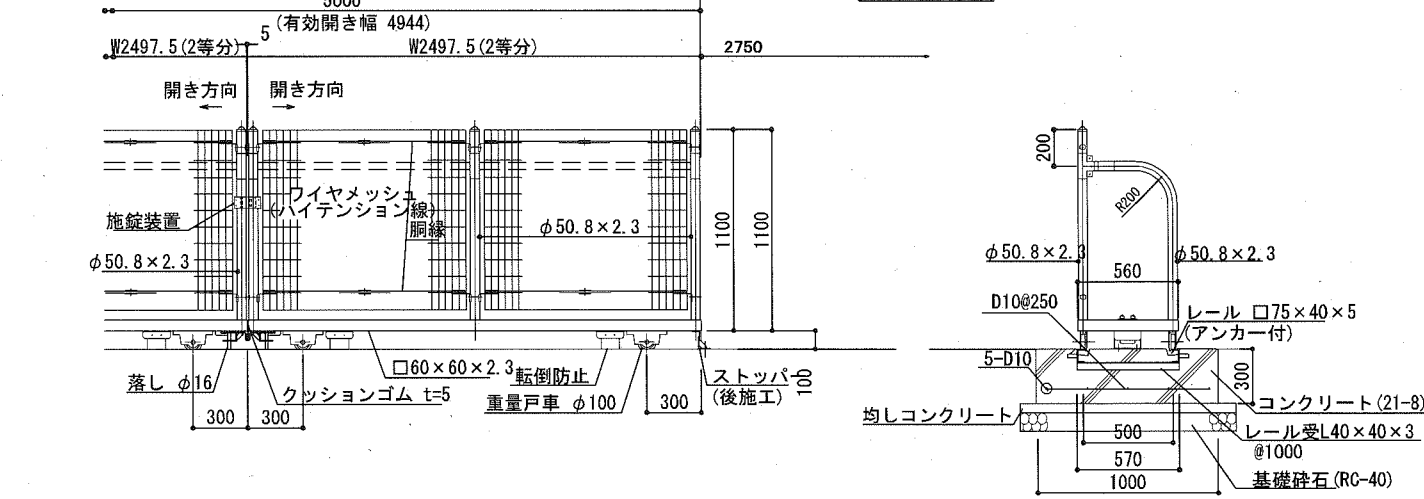
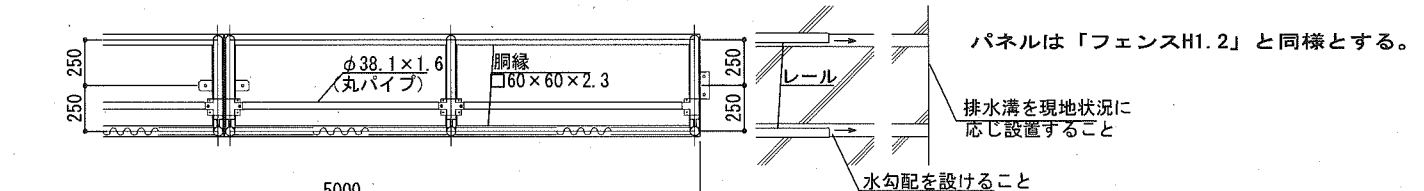
参考図

横須賀市環境政策部公園建設課				
工事名称	久里浜1丁目第2公園整備工事			
図面名称	詳細図-23 (フェンスH3.0、H1.8、H1.5・門扉2)			
図面番号	51	縮尺	1/50	制作年月日
課長	主査	審査	設計	令和2年10月



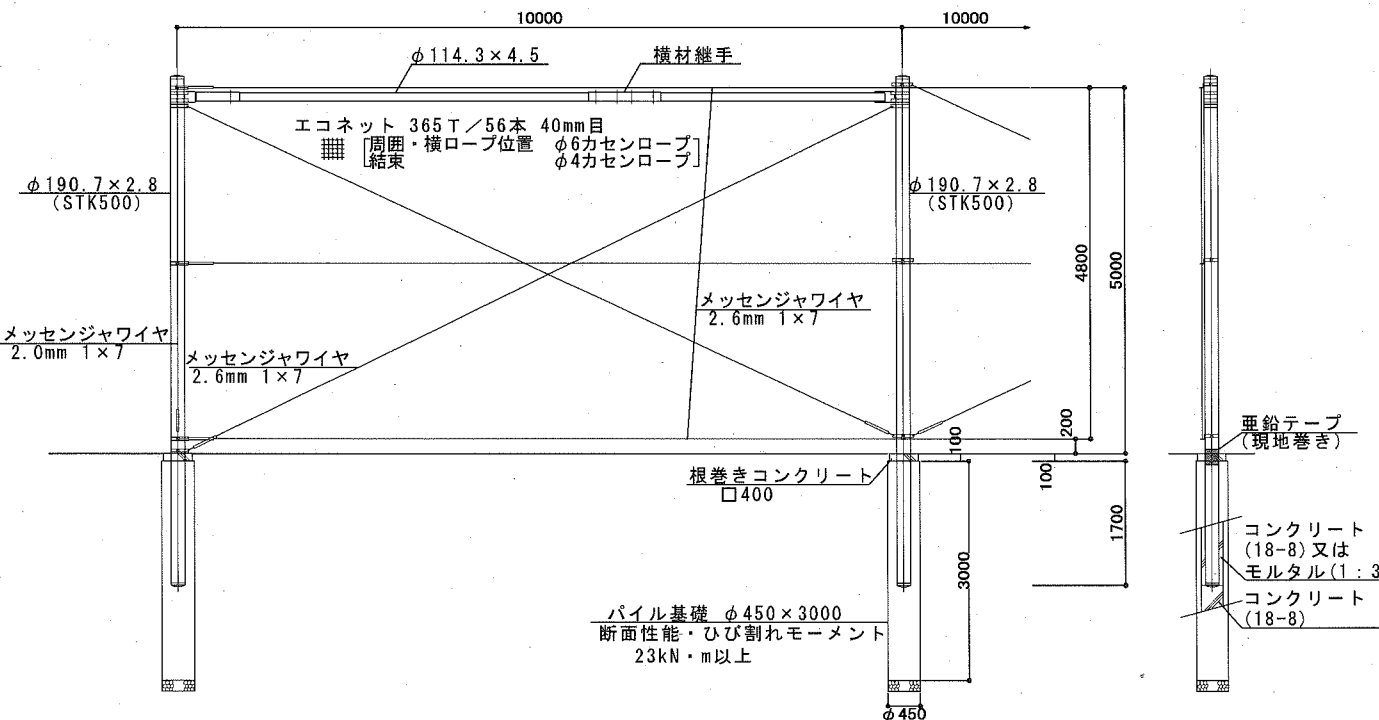
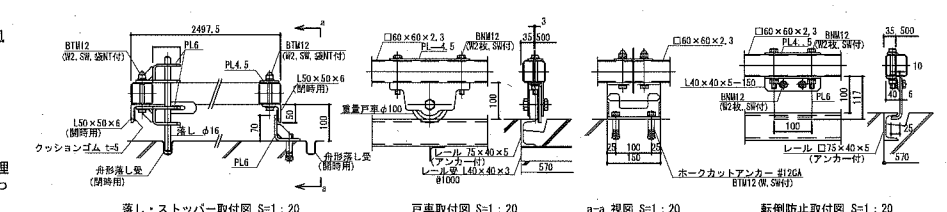
設計条件  
 設計荷重：建築基準法・同施行令(平成12年6月)に基づく風圧力に依る。  
 ・基準風速：36m/sec  
 ・地表面粗度区分：Ⅲ  
 基礎条件：長期許容地耐力 98kN/m<sup>2</sup> (10t/m<sup>2</sup>)

- 備考  
 1. 外装について(パーブドワイヤを除く)  
 ・支柱：亜鉛・アルミ・マグネシウム合金めっきの上高耐候性樹脂粉末塗装  
 ・パネル取付金具類：亜鉛めっきの上高耐候性樹脂粉末塗装  
 ・ワイヤメッシュ：亜鉛めっきの上高耐候性樹脂粉末塗装  
 ・胴縁：溶融亜鉛めっきの上防錆着色処理  
 ・ボルト、ナット：溶融亜鉛めっきの上防錆着色処理



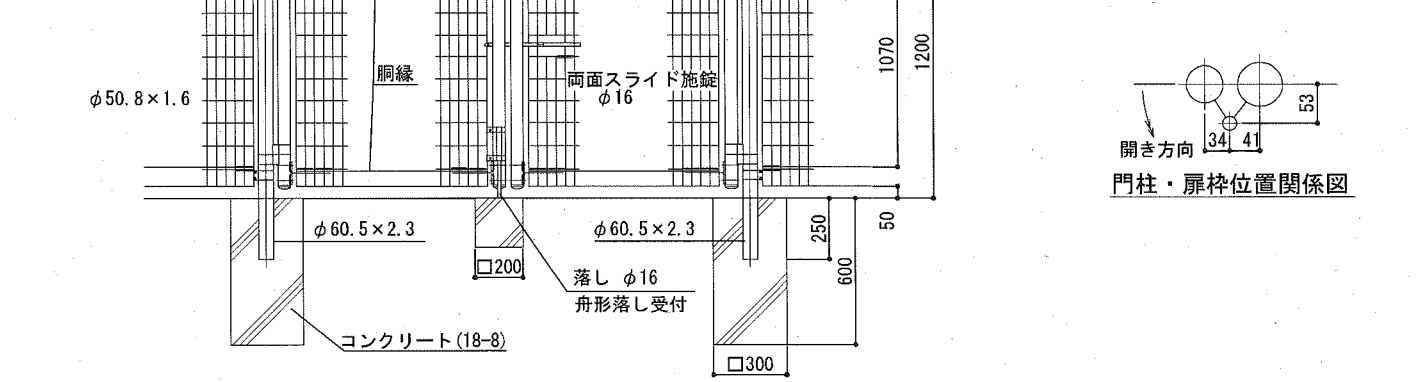
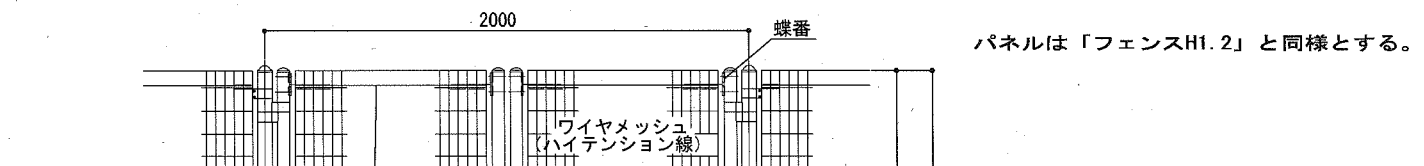
設計条件  
 設計荷重：建築基準法・同施行令(平成12年6月)に基づく風圧力に依る。  
 ・基準風速：36m/sec  
 ・地表面粗度区分：Ⅲ  
 基礎条件：長期許容地耐力 98kN/m<sup>2</sup> (10t/m<sup>2</sup>)

- 備考  
 1. 外装はめっきの上高耐候性樹脂粉末塗装とする。但し、ボルト・ナットは溶融亜鉛めっきの上防錆着色処理とし、戸車、落とし及び一部のボルトナットは溶融亜鉛めっきのみ、レールは錆止め1回塗りとする。



設計条件  
 設計荷重：建築基準法・同施行令(平成12年6月)に基づく風圧力に依る。  
 ・基準風速：36m/sec  
 ・地表面粗度区分：Ⅲ  
 基礎条件：配電規程(JEAC7001)  
 土質係数・軟弱土質(D)に依る。

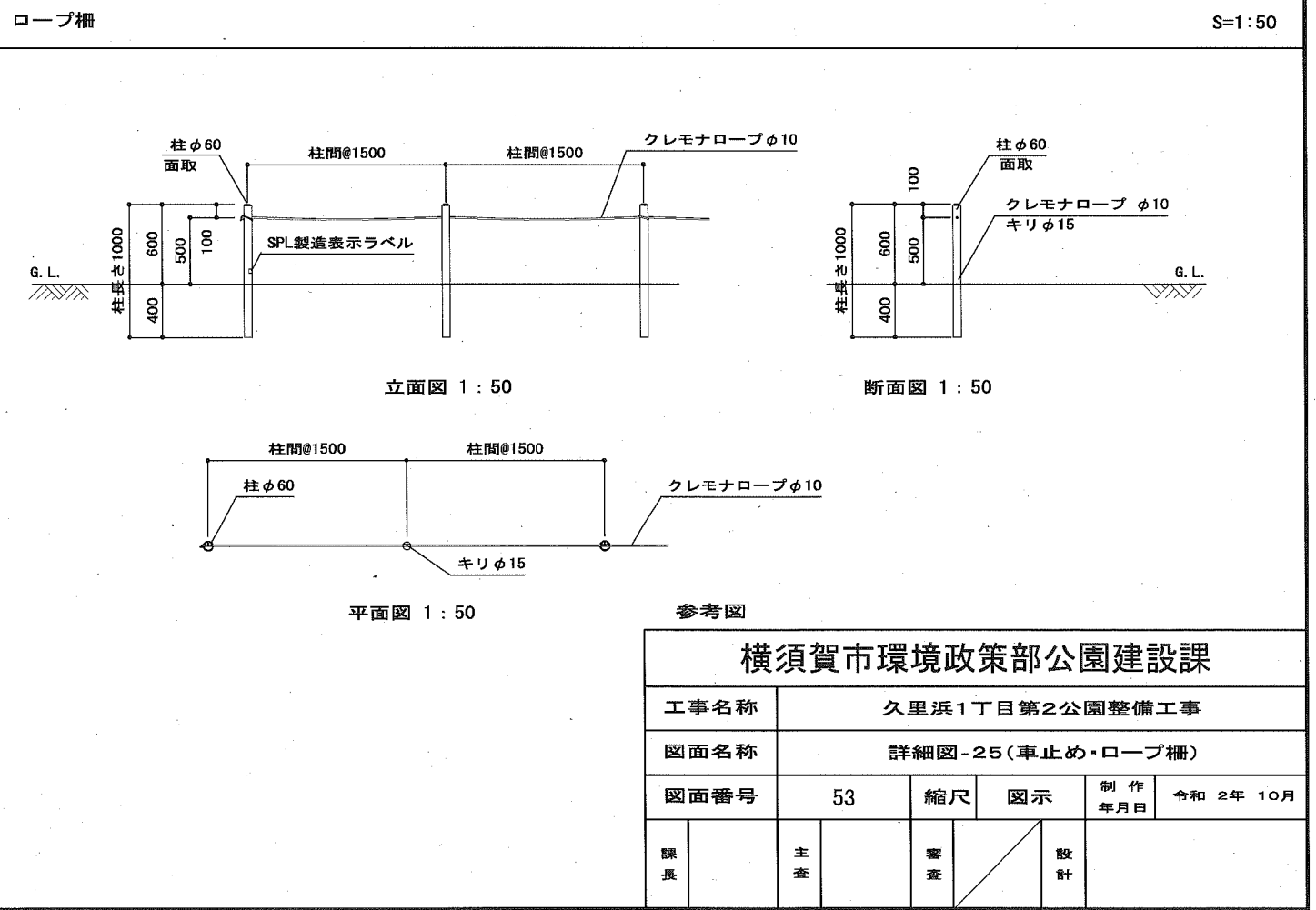
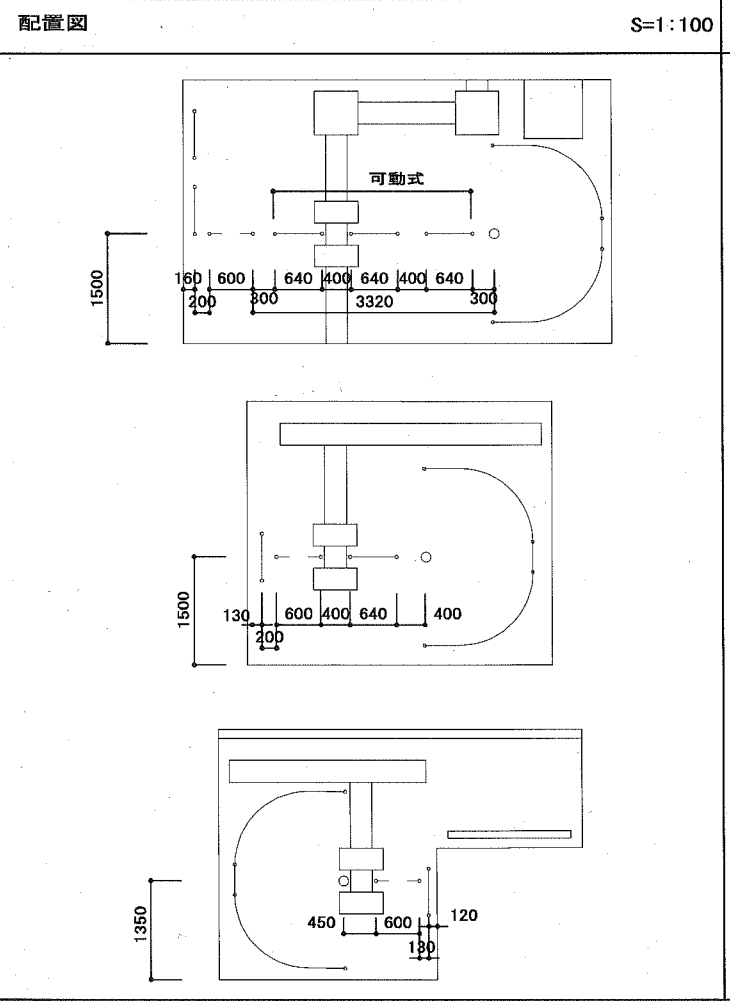
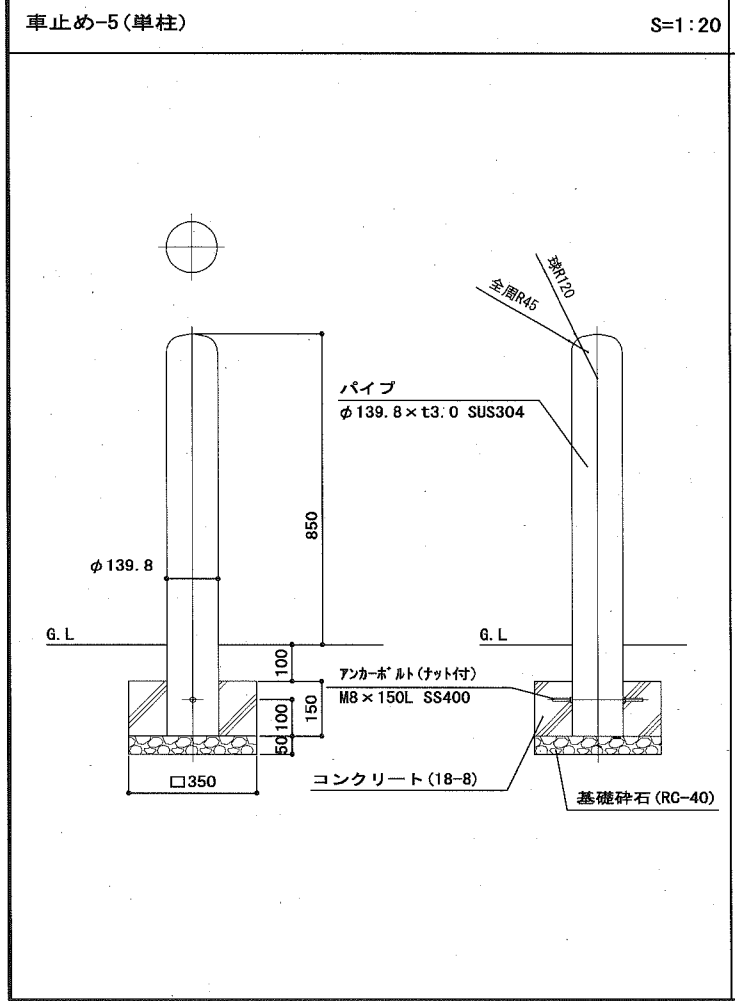
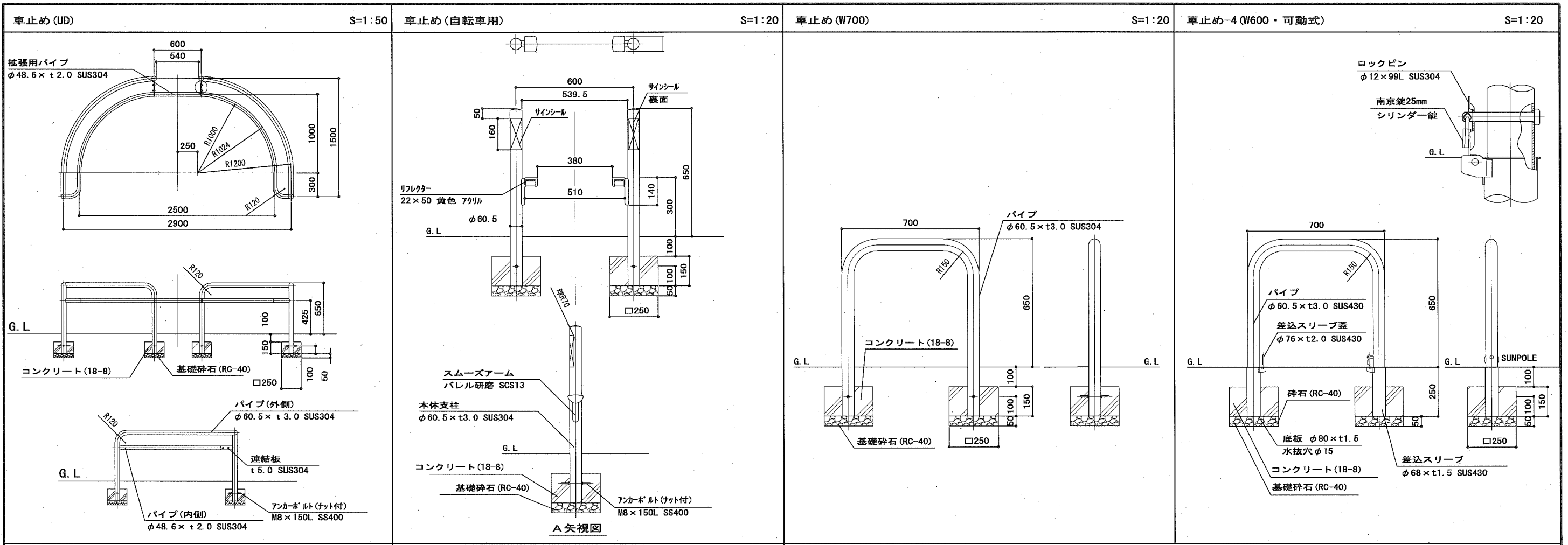
- 備考  
 1. 外装はエコネット類を除く他は溶融亜鉛めっきとする。但し、支柱・横材・取付バンドは溶融亜鉛めっきの上、塗装とする。  
 2. エコネットは縦ロープ及び横ロープとφ4カセントープにて巻付処理とする。  
 3. 印刷材は端末、コーナーに本図の如く設けること



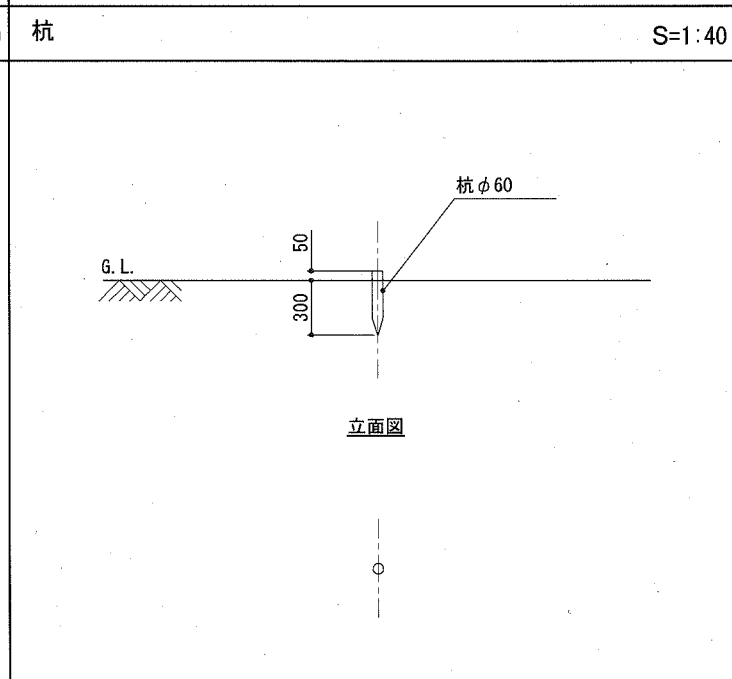
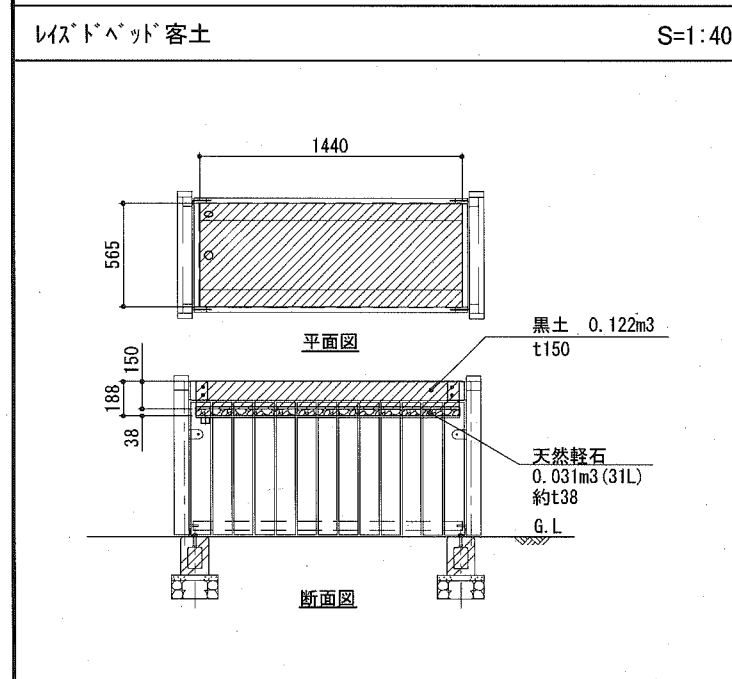
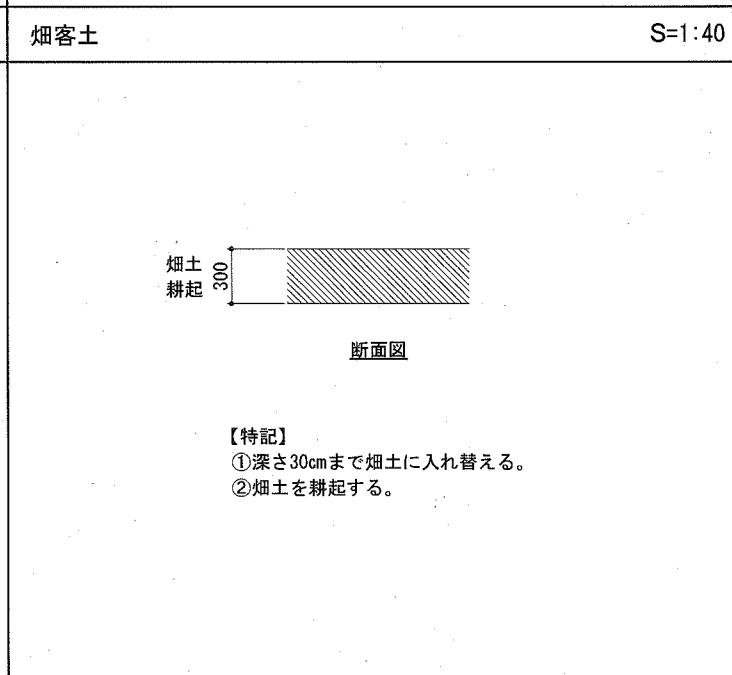
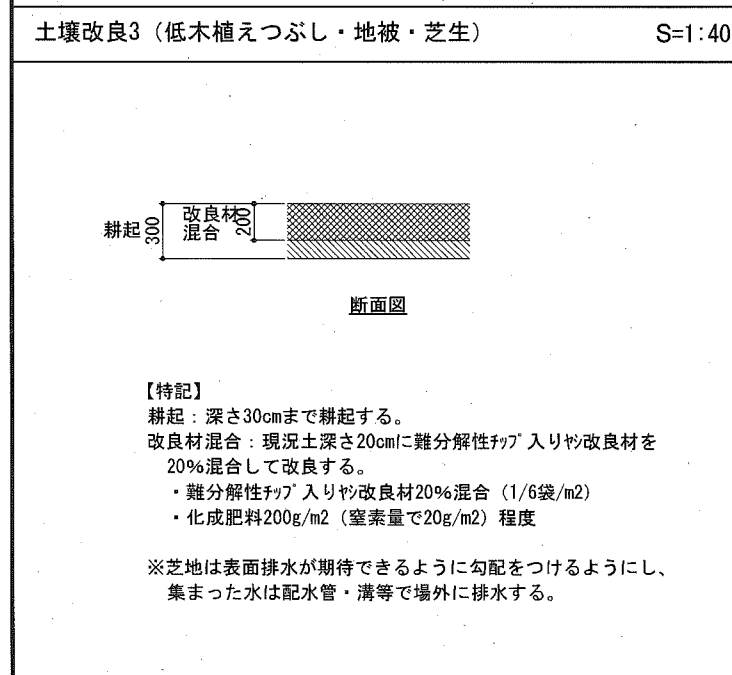
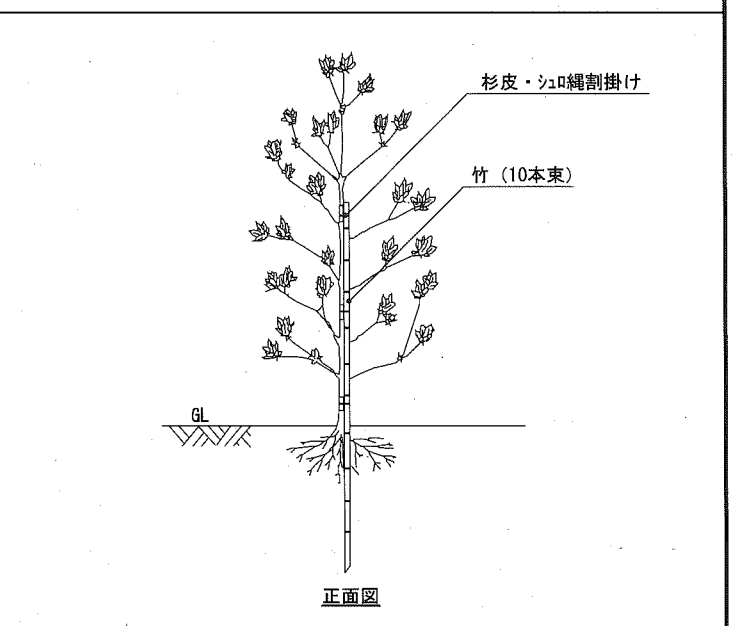
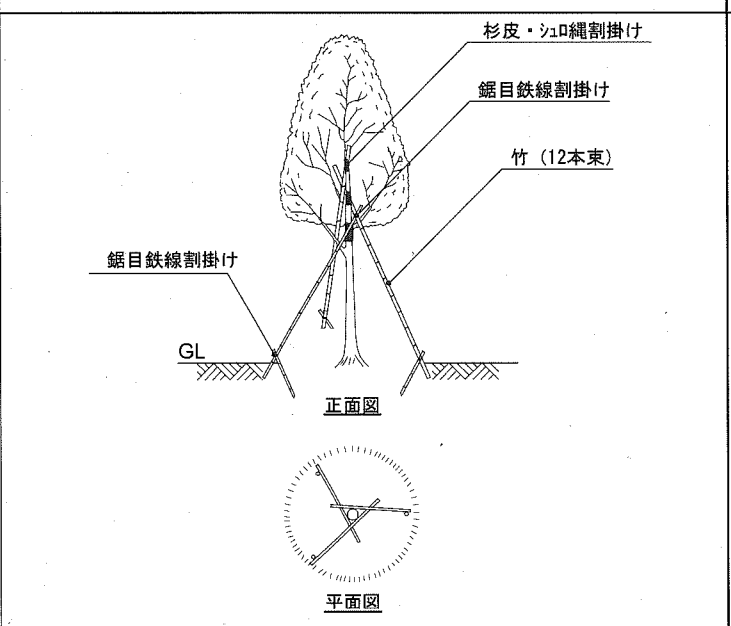
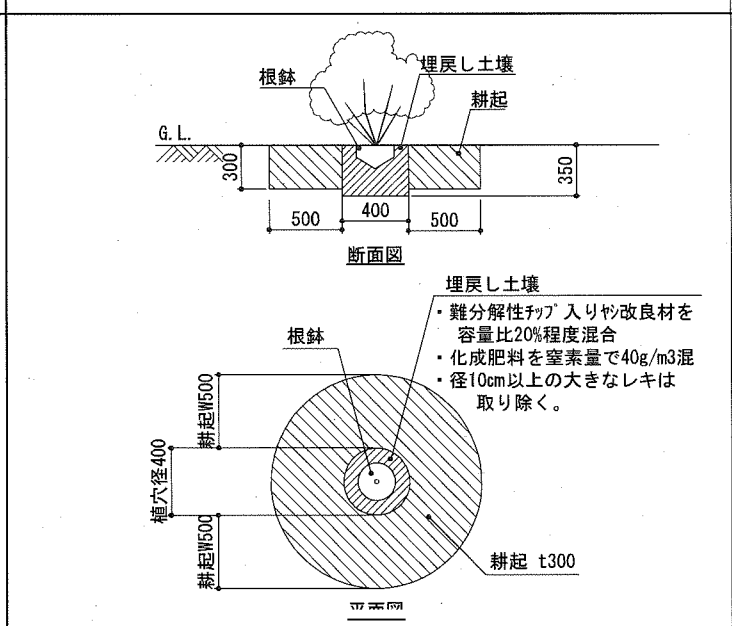
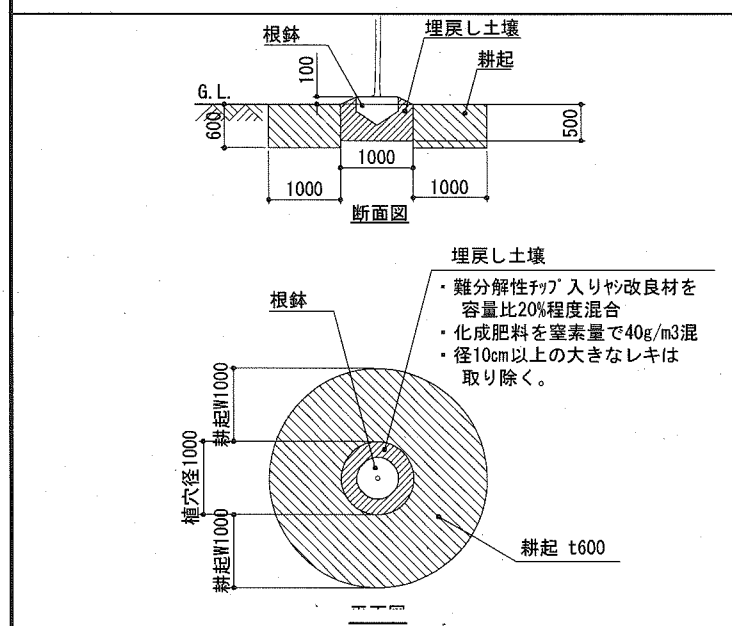
設計条件  
 設計荷重：建築基準法・同施行令(平成12年6月)に基づく風圧力に依る。  
 ・基準風速：36m/sec  
 ・地表面粗度区分：Ⅲ  
 基礎条件：長期許容地耐力 98kN/m<sup>2</sup> (10t/m<sup>2</sup>)

- 備考  
 1. 外装について  
 ・門柱、枠体：亜鉛・アルミ・マグネシウム合金めっきの上高耐候性樹脂粉末塗装  
 ・パネル取付金具類：高耐候性樹脂粉末塗装  
 ・ワイヤメッシュ：亜鉛めっきの上高耐候性樹脂粉末塗装  
 ・胴縁：溶融亜鉛めっきの上防錆着色処理(SUS品除く)  
 ・ボルト、ナット：溶融亜鉛めっきの上防錆着色処理  
 ・施錠装置、落とし：溶融亜鉛めっきのみ  
 2. 本図門扉は片側180°開きとする。

横須賀市環境政策部公園建設課				
工事名称	久里浜1丁目第2公園整備工事			
図面名称	詳細図-24(フェンスH1.2・引戸・門扉1・防球フェンス)			
図面番号	52	縮尺	図示	制作年月日 令和2年10月
課長	主査	審査	設計	



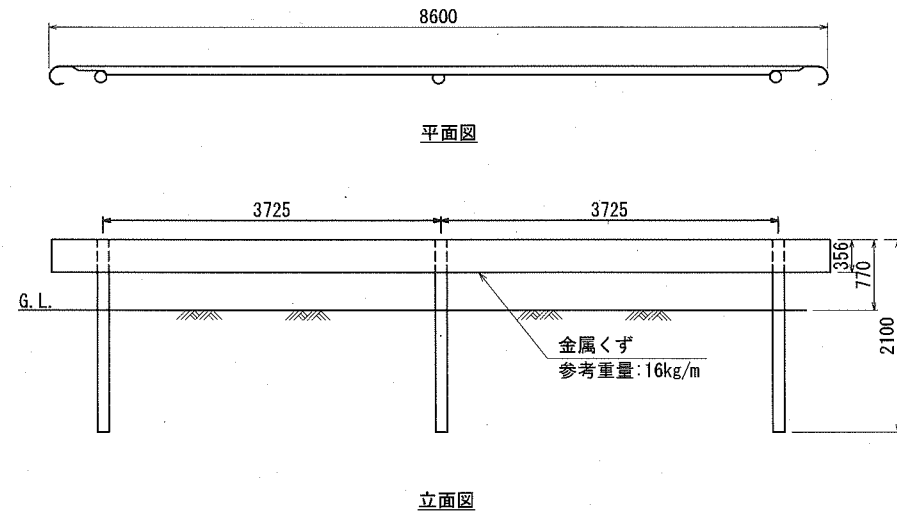
土壤改良1 (高木) S=1:100      土壤改良2 (中木・低木単木) S=1:50      八つ掛 (竹) 参考図 NO SCALE      添え柱 (1本形・竹) 参考図 S=1:40



横須賀市環境政策部公園建設課					
工事名称	久里浜1丁目第2公園整備工事				
図面名称	詳細図-26(植栽)				
図面番号	54	縮尺	図示	制作年月日	令和 2年 10月
課長	主査	審査	設計		

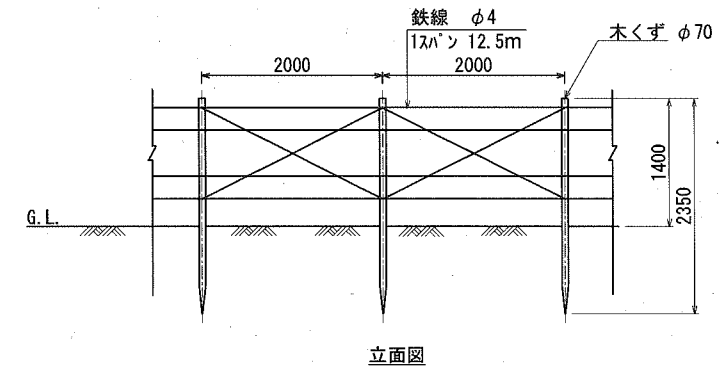
ガードレール撤去工

S=1:80



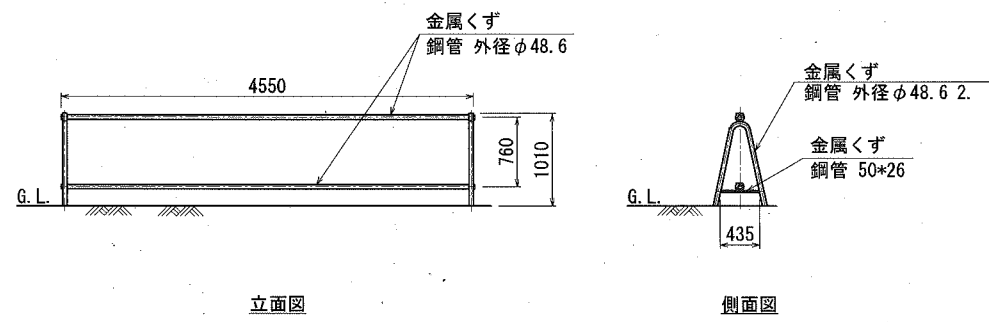
鉄線柵撤去工

S=1:80



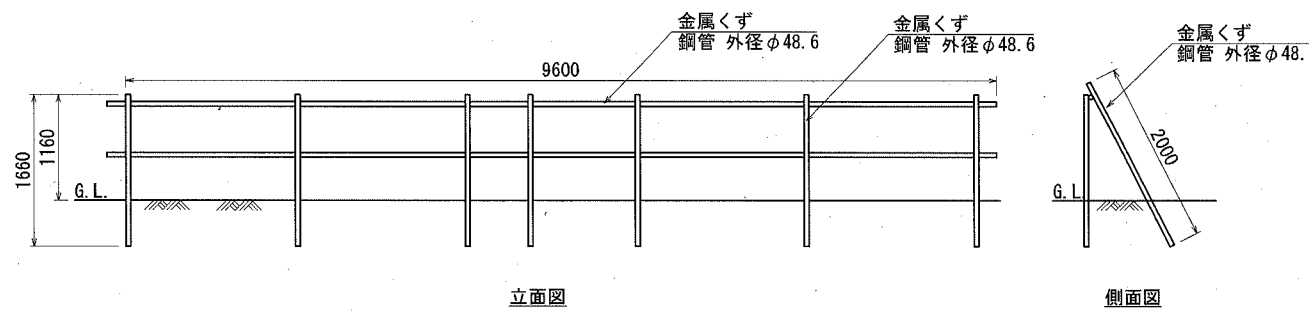
パイプ柵1撤去工

S=1:80



パイプ柵2撤去工

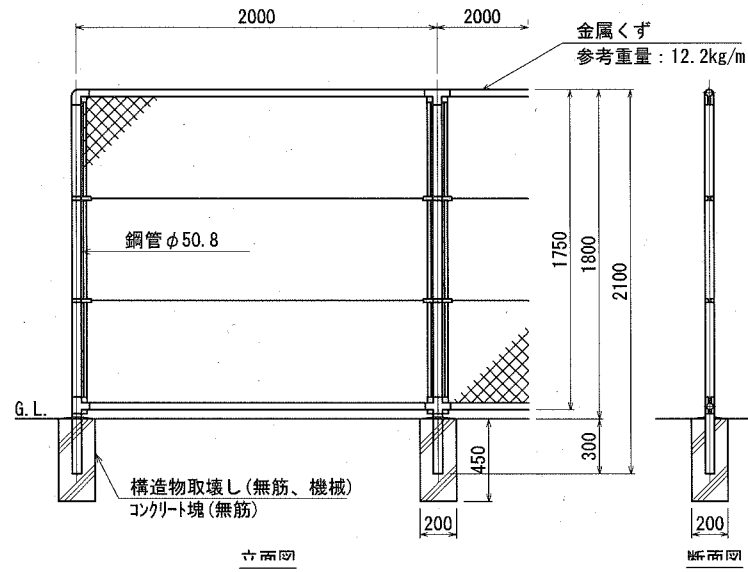
S=1:80



<b>横須賀市環境政策部公園建設課</b>					
工事名称	久里浜1丁目第2公園整備工事				
図面名称	詳細図-27(撤去-1)				
図面番号	55	縮尺	1/80	製作年月日	令和 2年 10月
課長		主査		審査	設計

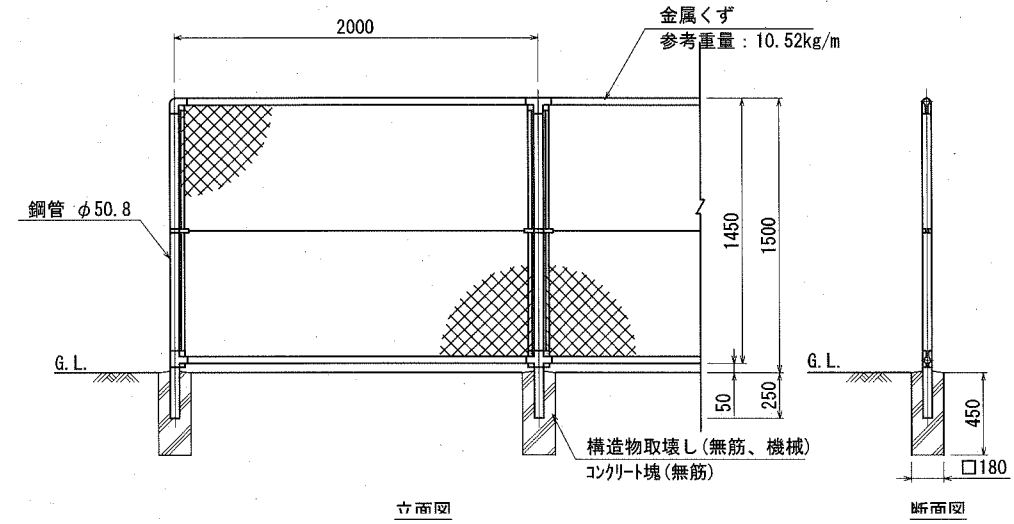
金網フェンス1撤去工

S=1:40



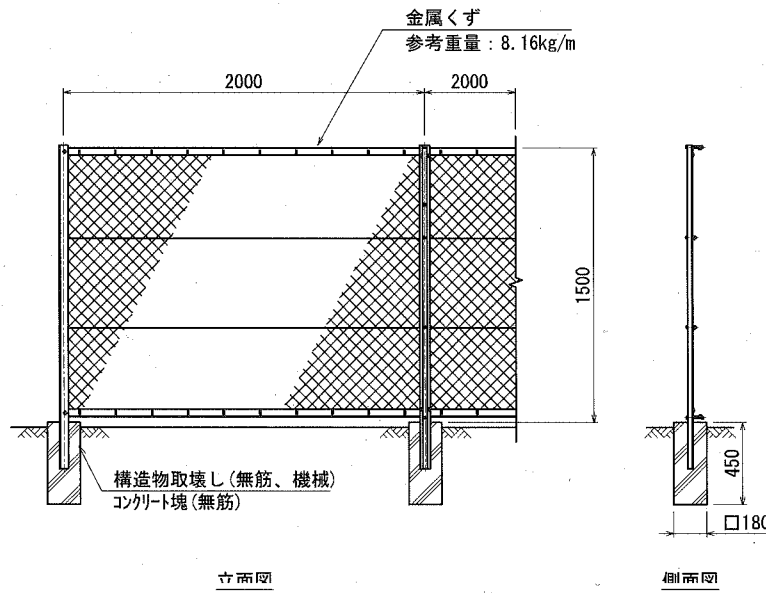
金網フェンス4撤去工

S=1:40



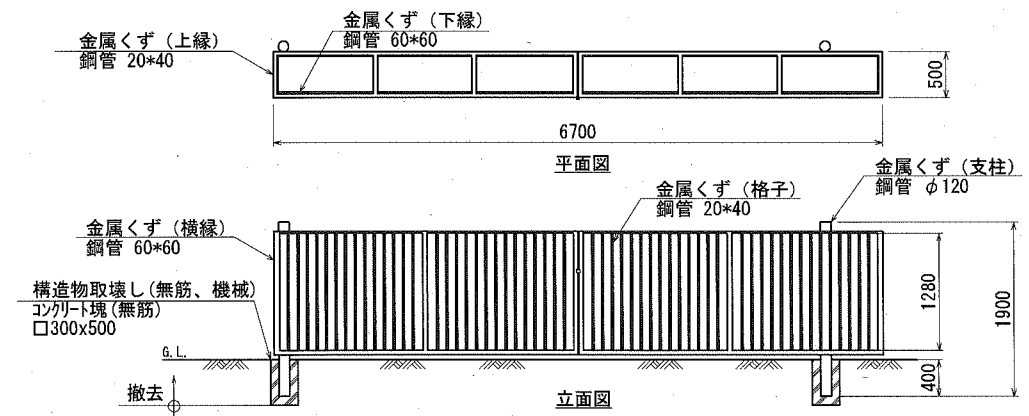
金網フェンス2撤去工

S=1:40



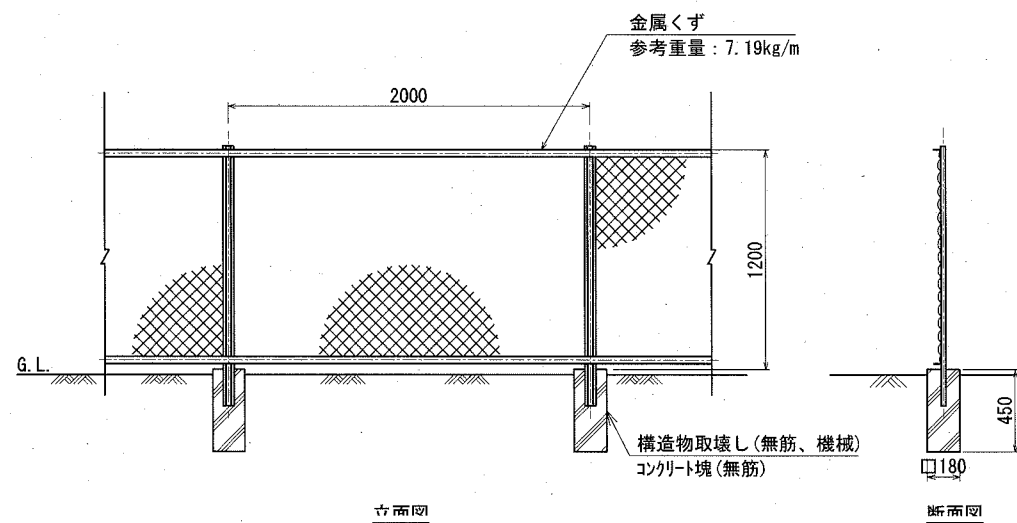
門扉(大)撤去工

S=1:80



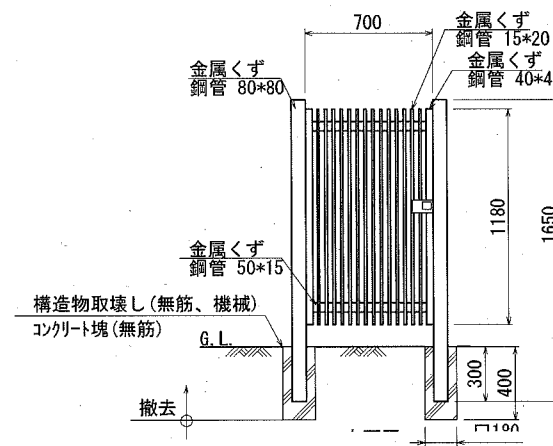
金網フェンス3撤去工

S=1:40



門扉(小)撤去工

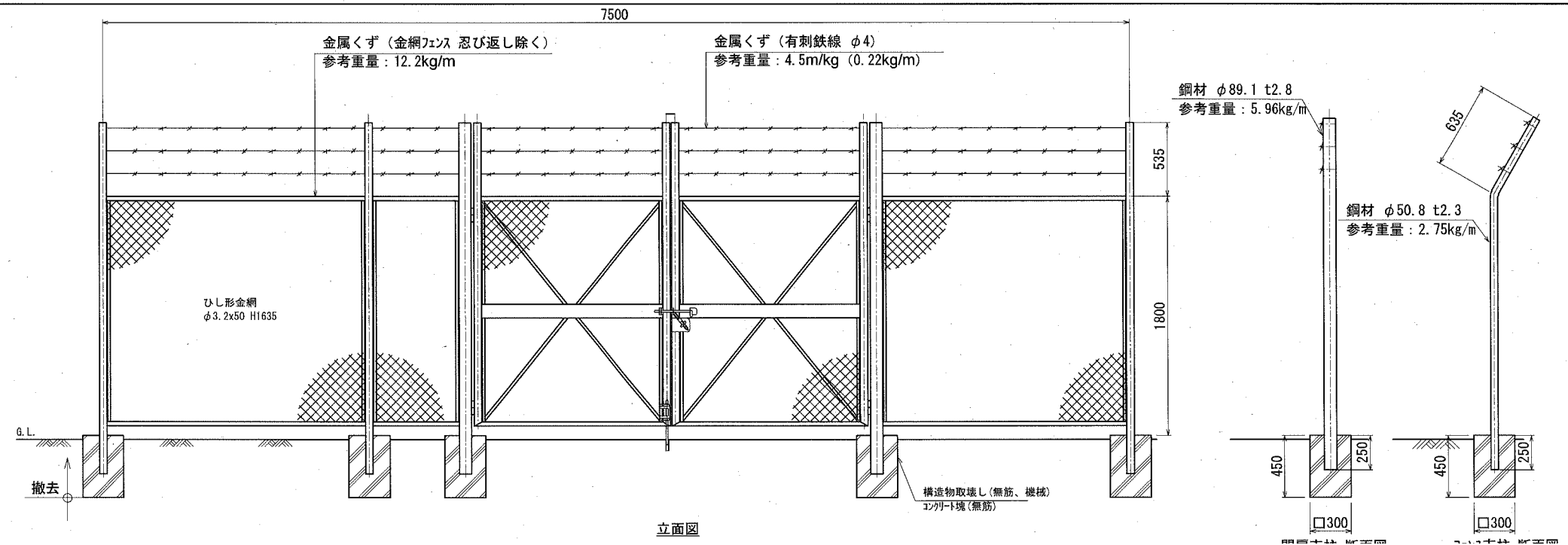
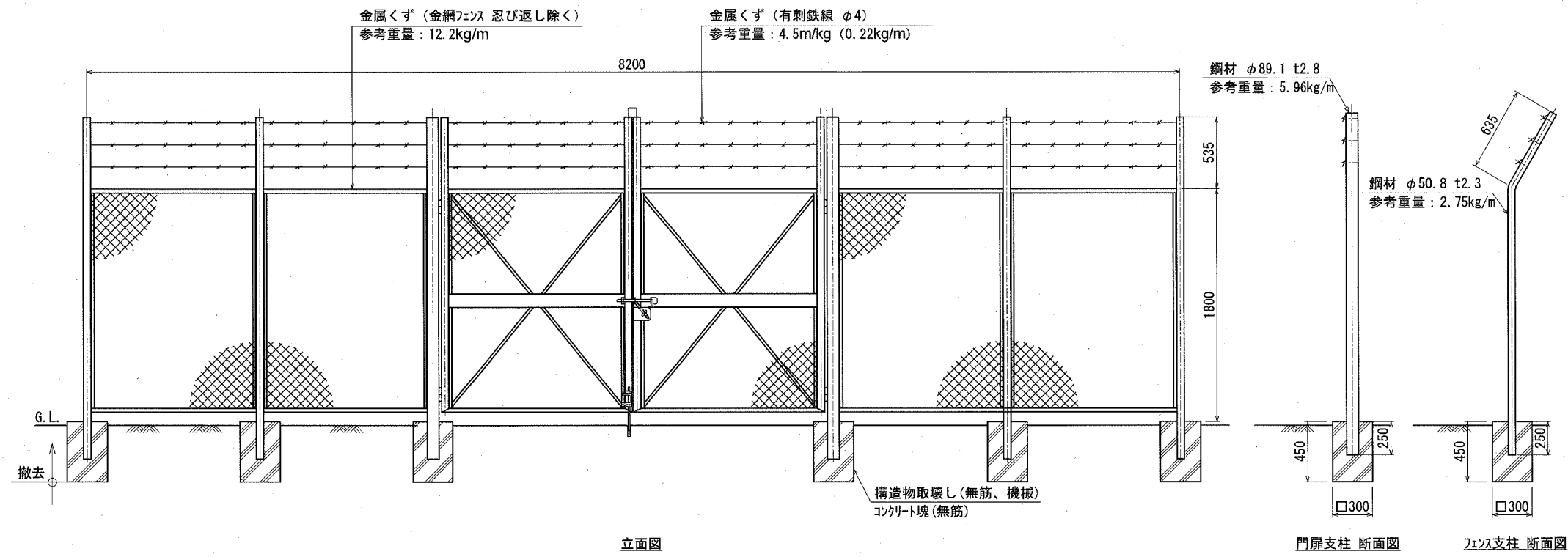
S=1:40



横須賀市環境政策部公園建設課

工事名称	久里浜1丁目第2公園整備工事			
図面名称	詳細図-28(撤去-2)			
図面番号	56	縮尺	図示	製作年月日 令和2年10月
課長	主査	審査	設計	

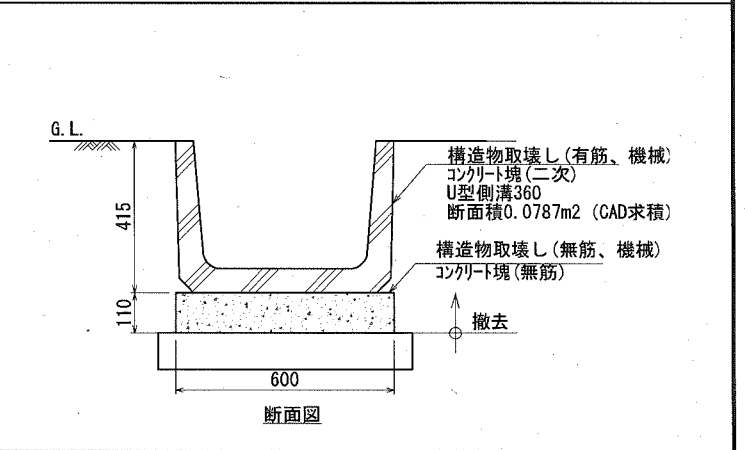
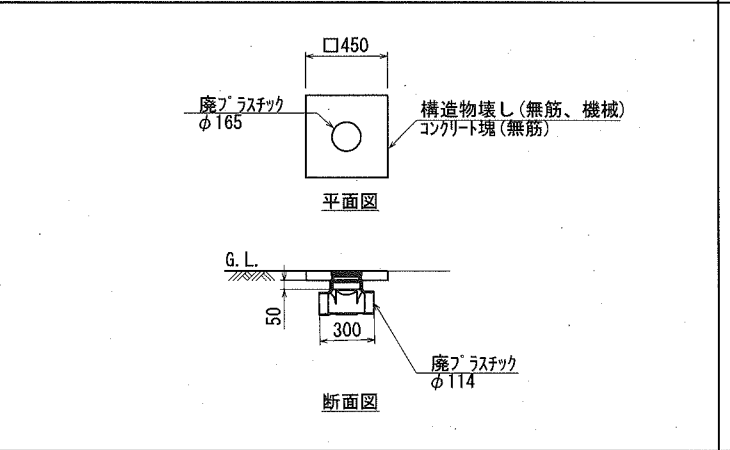
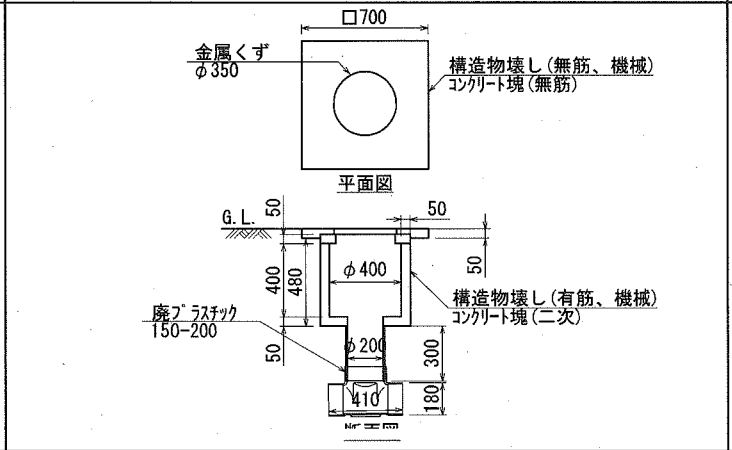
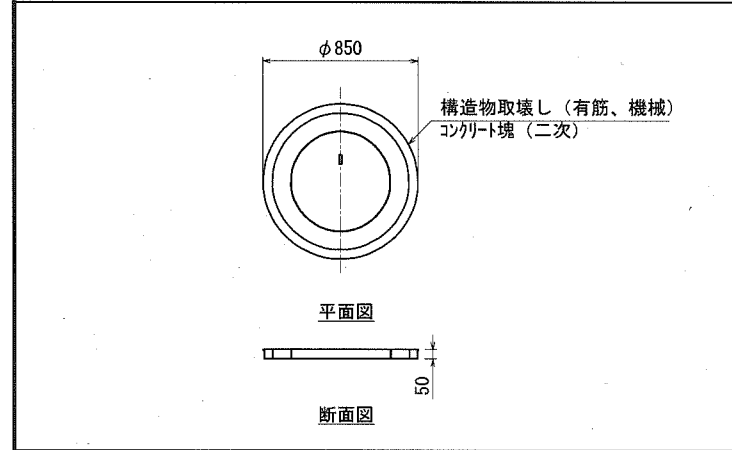




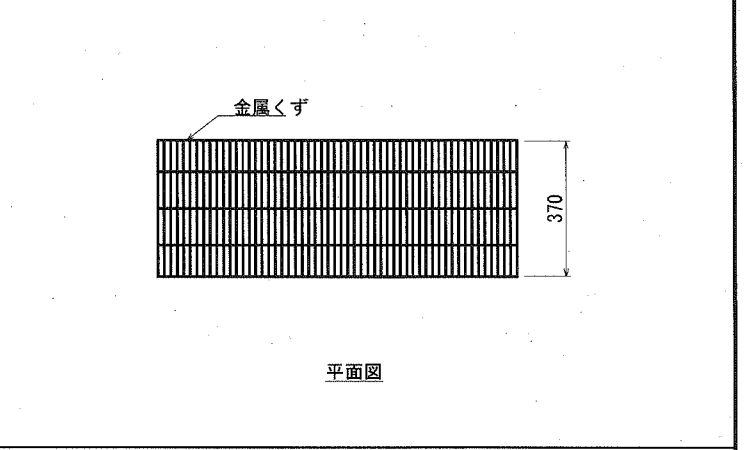
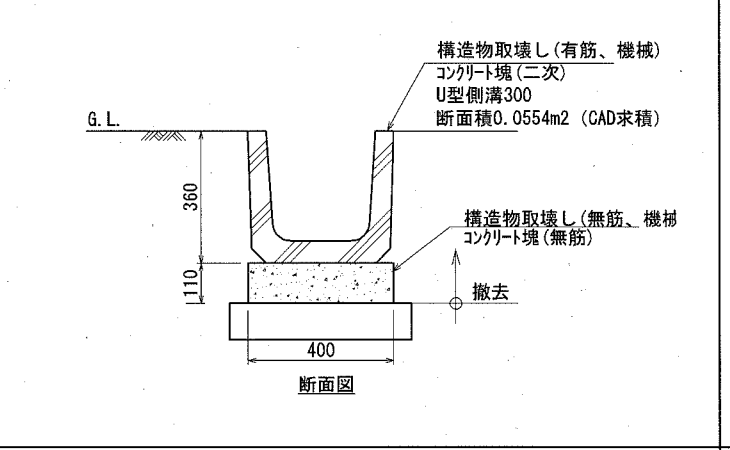
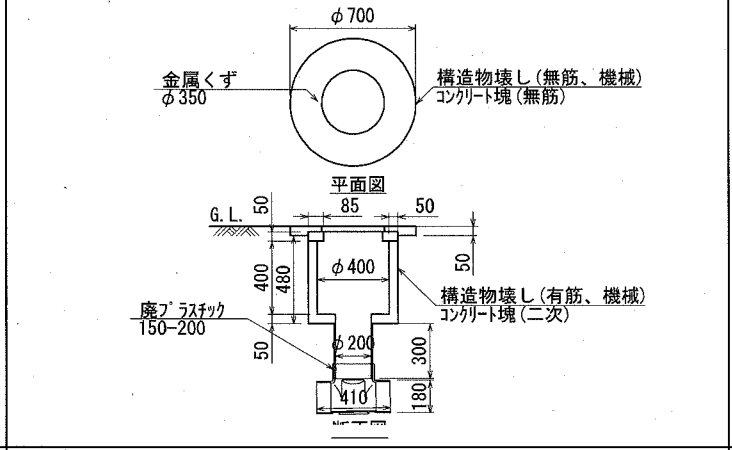
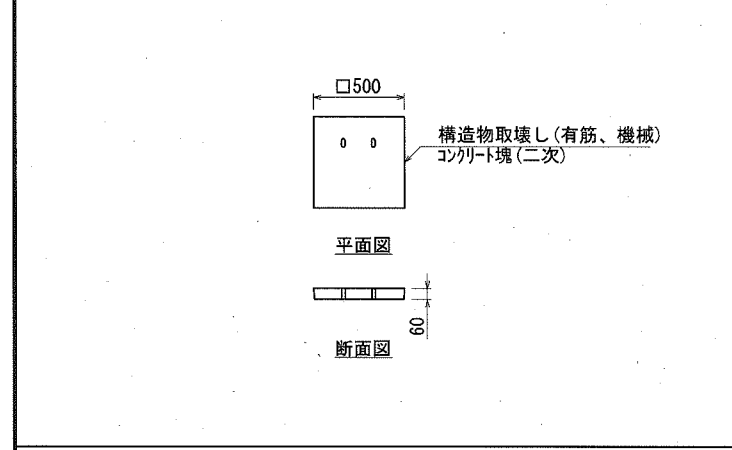
横須賀市環境政策部公園建設課

工事名称	久里浜1丁目第2公園整備工事			
図面名称	詳細図-29(撤去-3)			
図面番号	57	縮尺	1/40	製作年月日 令和2年 10月
課長	主査	審査	設計	

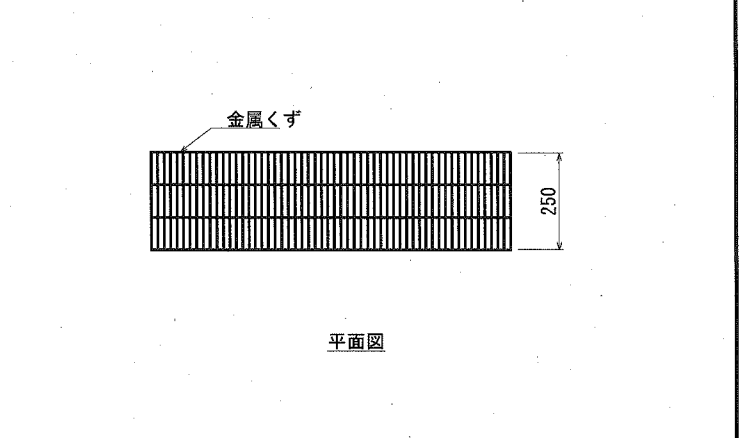
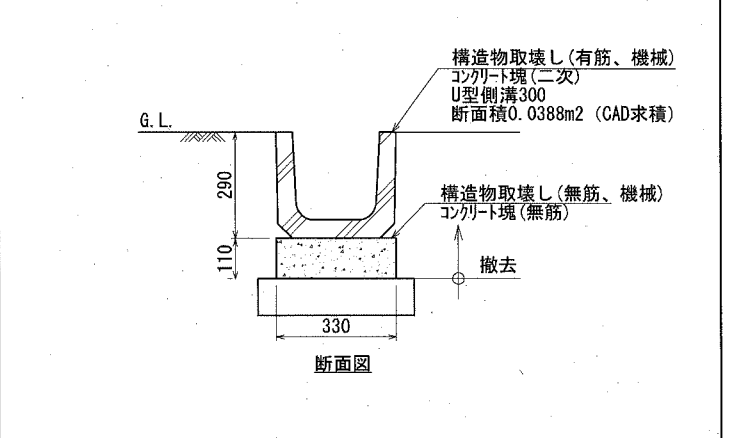
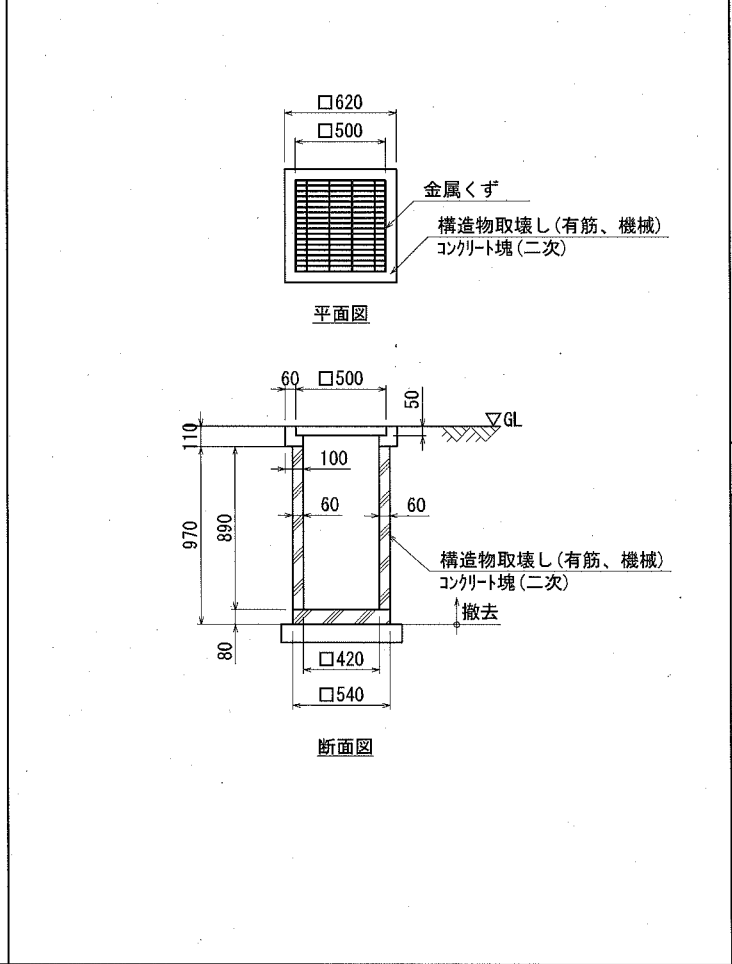
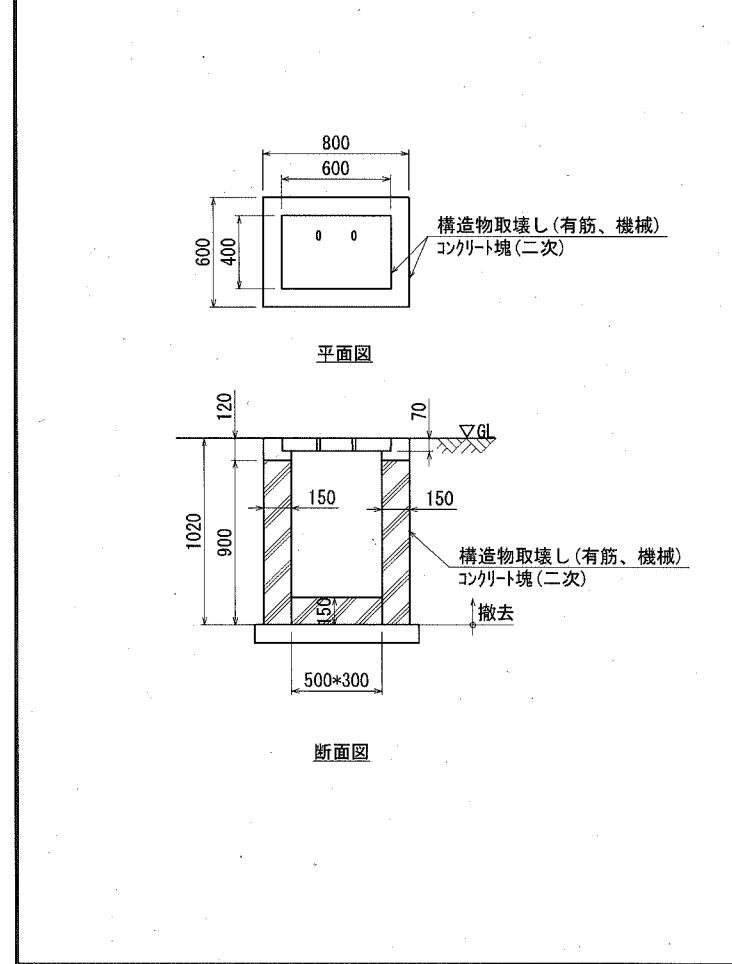
柵1撤去工 S=1:40    汚水柵1撤去工 S=1:40    汚水柵3撤去工 S=1:40    側溝2撤去工 S=1:20



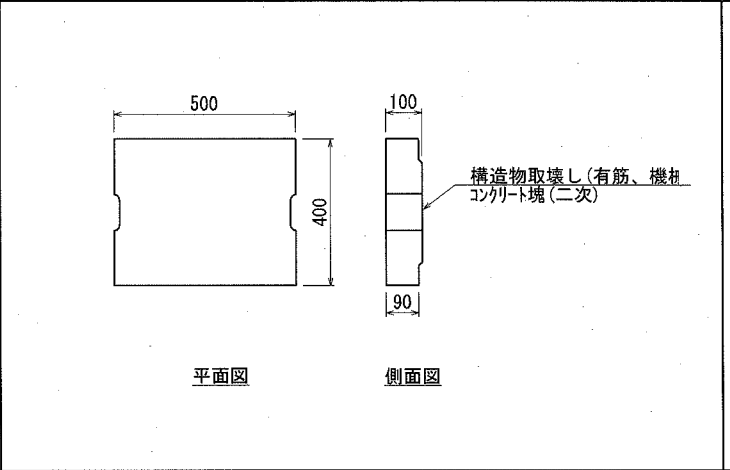
柵2撤去工 S=1:40    汚水柵2撤去工 S=1:40    U型側溝1撤去工 S=1:20    側溝300グレーチング蓋撤去工 S=1:20



排水柵1撤去工 S=1:40    排水柵2撤去工 S=1:40    側溝3撤去工 S=1:20    側溝220グレーチング蓋撤去工 S=1:20

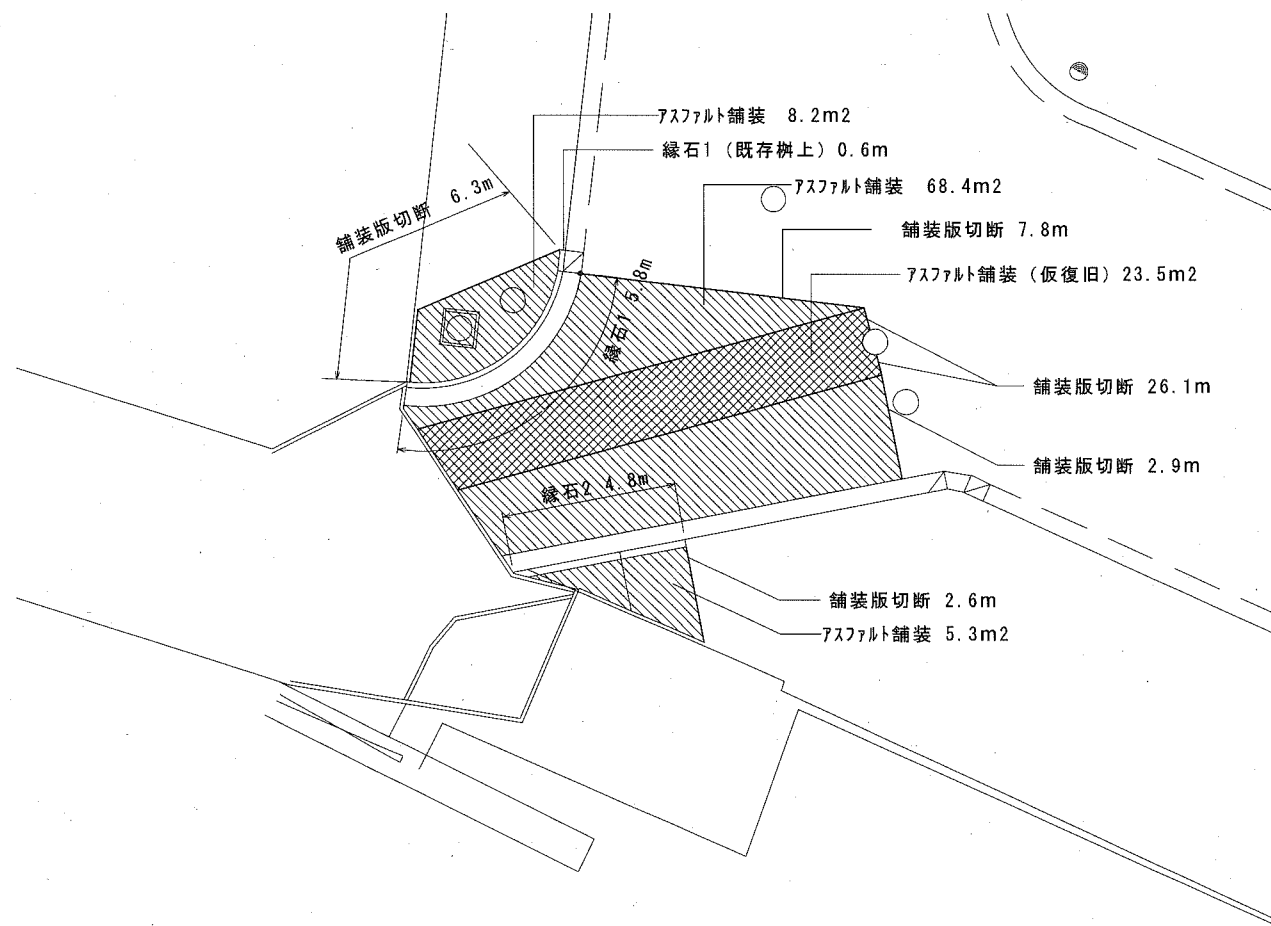


側溝コンクリート蓋撤去工 S=1:20



<b>横須賀市環境政策部公園建設課</b>					
工事名称		久里浜1丁目第2公園整備工事			
図面名称		詳細図-30(撤去-4)			
図面番号	58	縮尺	図示	製作年月日	令和 2年 10月
課長	主査	審査	設計		

<p>アスファルト舗装撤去工 S=1:20</p> <p>舗装版撤去 (アスファルト) アスファルト塊 50 撤去 断面図</p>	<p>コンクリート平板撤去工 S=1:20</p> <p>舗装版撤去 コンクリート塊 (二次) 50 撤去 断面図</p>	<p>コンクリート平板 (パ) 撤去工 S=1:20</p> <p>構造物取壊し (無筋、機械) コンクリート (二次) 300 平面図 60 断面図</p>	<p>止水弁撤去工 S=1:20</p> <p>金属くず 参考重量 kg 金ゴキ押さえ コンクリート (182B) GL 硬質塩化ビニール管 VP150 ゲートバルブ 20A 撤去 断面図</p>																			
<p>コンクリート舗装撤去工 S=1:20</p> <p>舗装版撤去 コンクリート塊 (無筋) 100 撤去 断面図</p>	<p>コンクリートブロック撤去工 S=1:20</p> <p>構造物取壊し (無筋、機械) コンクリート塊 (二次) G.L. 200 150 撤去 断面図</p>	<p>国有地看板撤去工 S=1:40</p> <p>廃プラスチック t3 国有地 財務省関東財務局 900 1500 木くず 50*1850 G.L. 350 撤去 断面図</p>	<p>水受け撤去工 S=1:40</p> <p>撤去 断面図</p>																			
<p>コンクリート塀撤去工 S=1:40</p> <p>1450 2000 550 G.L. 撤去 立面図 断面図 構造物取壊し (有筋、機械) コンクリート塊 (二次) t=150</p>	<p>照明撤去工 S=1:80</p> <p>鋼材 φ101.6*t3.2 2790 鋼材 φ165.2*t4.5 2360 1880 G.L. 500 700 撤去 立面図 構造物取壊し (無筋、機械) コンクリート塊 (無筋)</p>	<p>水受け撤去工 S=1:40</p> <p>810 25 760 25 520 570 平面図 140 165 25 断面図 構造物取壊し (有筋、機械) コンクリート (二次)</p>																				
<p>フェンス付コンクリート塀撤去工 S=1:40</p> <p>2000 900 500 900 400 G.L. 撤去 立面図 断面図 金属くず 参考重量: 6.35kg/m 構造物取壊し (有筋、機械) コンクリート塊 (二次) t=150</p>	<p>照明撤去工 S=1:80</p> <p>鋼材 φ101.6*t3.2 2790 鋼材 φ165.2*t4.5 2360 1880 G.L. 500 700 撤去 立面図 構造物取壊し (無筋、機械) コンクリート塊 (無筋)</p>	<p>横須賀市環境政策部公園建設課</p> <table border="1"> <tr> <td>工事名称</td> <td colspan="4">久里浜1丁目第2公園整備工事</td> </tr> <tr> <td>図面名称</td> <td colspan="4">詳細図-31(撤去-5)</td> </tr> <tr> <td>図面番号</td> <td>59</td> <td>縮尺</td> <td>図示</td> <td>製作年月日 令和 2年 10月</td> </tr> <tr> <td>課長</td> <td>主査</td> <td>審査</td> <td>設計</td> <td></td> </tr> </table>	工事名称	久里浜1丁目第2公園整備工事				図面名称	詳細図-31(撤去-5)				図面番号	59	縮尺	図示	製作年月日 令和 2年 10月	課長	主査	審査	設計	
工事名称	久里浜1丁目第2公園整備工事																					
図面名称	詳細図-31(撤去-5)																					
図面番号	59	縮尺	図示	製作年月日 令和 2年 10月																		
課長	主査	審査	設計																			

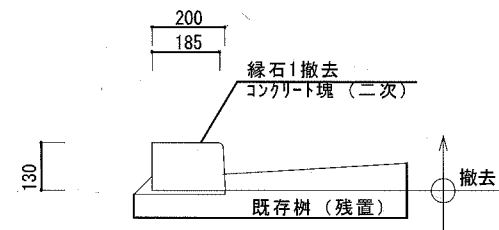
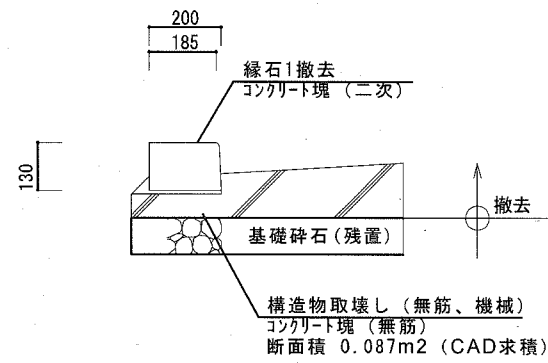


緑石1撤去工

S=1:20

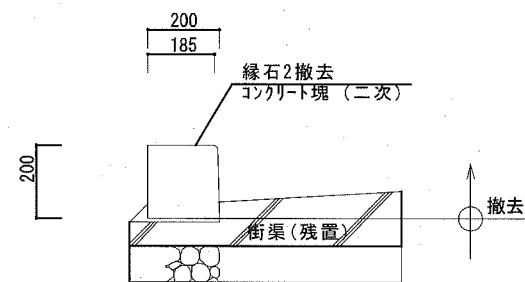
緑石1 (既存樹上) 撤去工

S=1:20



緑石2撤去工

S=1:20



横須賀市環境政策部公園建設課

工事名称	久里浜1丁目第2公園整備工事				
図面名称	詳細図-32(撤去-6)				
図面番号	60	縮尺	図示	製作 年月日	令和 2年 10月
課長	主査	審査	設計		