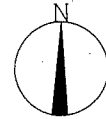


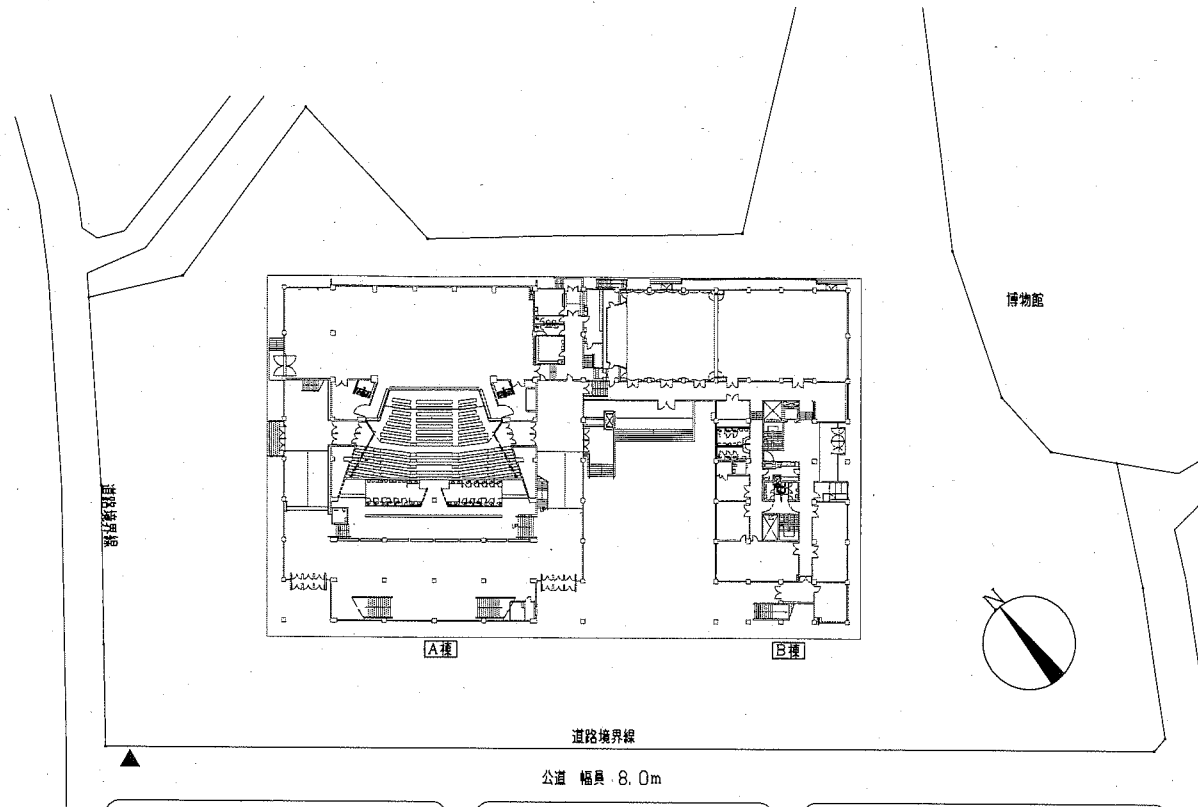
文化会館  
横須賀市深田台50番地

案内図

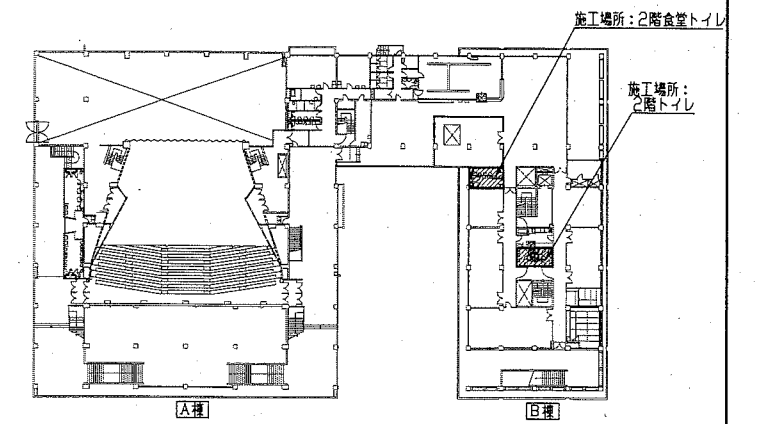


【工事概要】

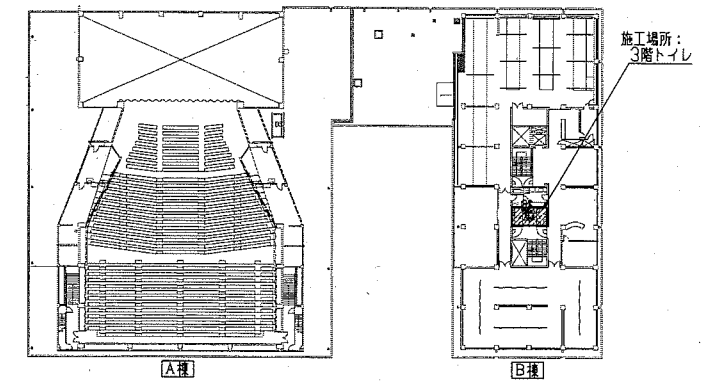
- ・B棟2、3階 トイレ改修
- ・B棟2階食堂 トイレ改修
- ・上記に伴う機械設備工事



配置図兼1階平面図 1/800



2階平面図 1/800



3階平面図 1/800

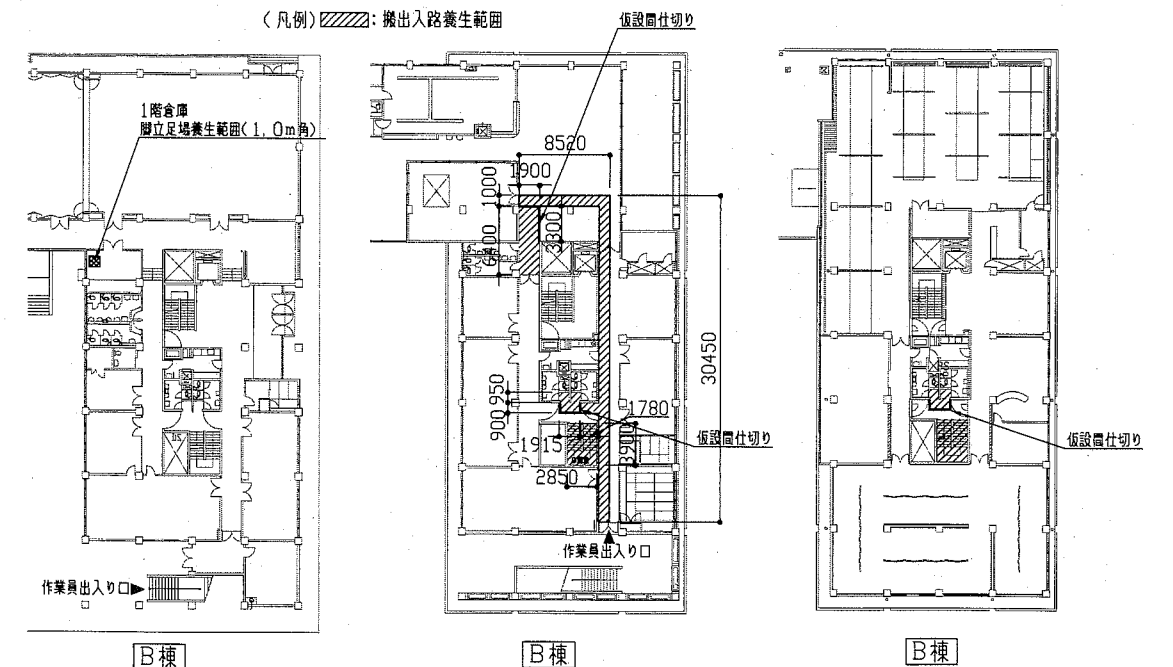
【工事内容】

工事場所	部位	既存	
2,3階トイレ	床 (男子)	ビニ床シート2.5撤去 床下処理金物(SUS製)撤去	下地調整(イソマレカマート)の上ビニ床シート2.5(マア)新設 トイレブース床拡張:下地処理(既存床及び立上り面目荒し)、モルタル成形の上ビニ床シート張りt2.5(マア)新設 床段差処理:既存床部分はつり後、下地処理(既存床面目荒し)、モルタル成形の上ビニ床シート張りt2.5(マア)新設
	壁 (男子女子)	陶器質タイル(下地t4共)一部撤去(カッター入れ共)	下地t4共t20程度(金ゴテ)、陶器質タイル100角(接着材張り 施ゆう 目地材(抗菌、防カビ性))新設
	トイレブース (男子)	ブース木製扉t40撤去 ブース人研ぎ製袖壁t40撤去	トイレブース新設
2階食堂用トイレ	床 (男子)	ビニ床シート2.5撤去 床下処理金物(SUS製)撤去	下地調整(イソマレカマート)の上、ビニ床シート2.5(マア)新設 トイレブース床拡張:下地処理(既存床及び立上り面目荒し)、モルタル成形の上ビニ床シート張りt2.5(マア)新設 スラブ穴埋め(モルタル埋め φ100 H150程度)
	壁 (男子女子)	陶器質タイル(下地t4共)一部撤去(カッター入れ共)	t4共t20程度(金ゴテ)、陶器質タイル100角(接着材張り 施ゆう 目地材(抗菌、防カビ性))新設
	トイレブース (男子)	ブース木製扉t40撤去 ブース人研ぎ製袖壁t40撤去	トイレブース新設

機械設備工事: 機械設備図参照

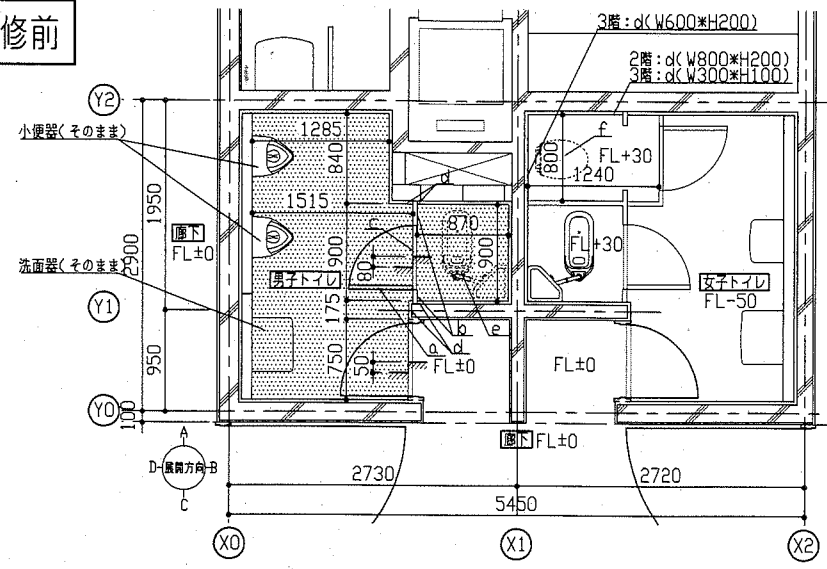
【仮設参考図 S: 1/500】・仮設間仕切り設置高さ H=2340(B種・石膏ボード)

(凡例) 斜線: 操出入路養生範囲



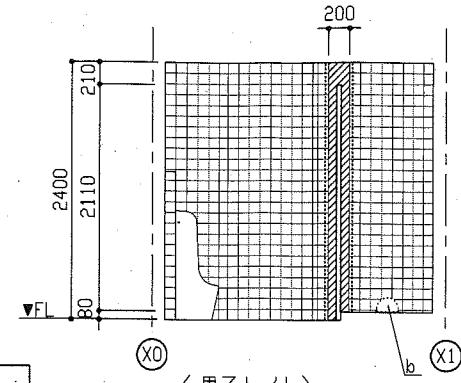
工事名	文化会館トイレ改修工事		設計者資格 氏名	級建築士登録第 号		課長	主査等	担当者	横須賀市 都市部公共建築課
図面名称	工事概要、工事内容、案内図、配置図兼1階平面図、 2,3階平面図、仮設参考図	図番	1/5	縮尺	1/500 1/800	作図	令和2年8月 日		

改修前

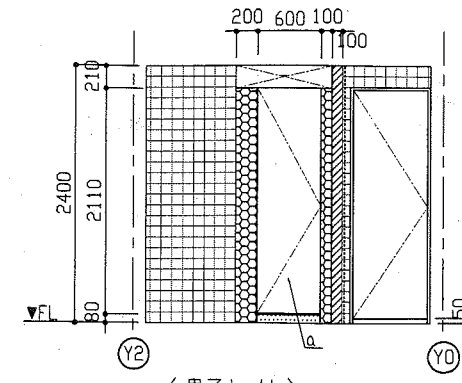


2、3階トイレ平面詳細図 1/50

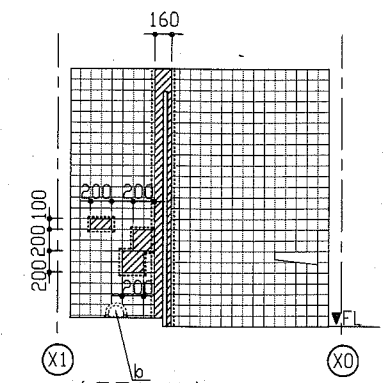
- 【凡例】  
 a: トイレブース 木製開き戸t40撤去  
 b: トイレブース 人研ぎ製補壁t40撤去  
 c: 床ノンスリップ金物(SUS製)撤去  
 d: 壁陶器質がK(下地共)一部撤去(加付共)  
 e: 和便器撤去(機械設備工事(別図参照))  
 f: 洋便器撤去(機械設備工事(別図参照))  
 〇〇: 〇〇床t2.5 撤去



(男子トイレ) A方向展開図 1/50



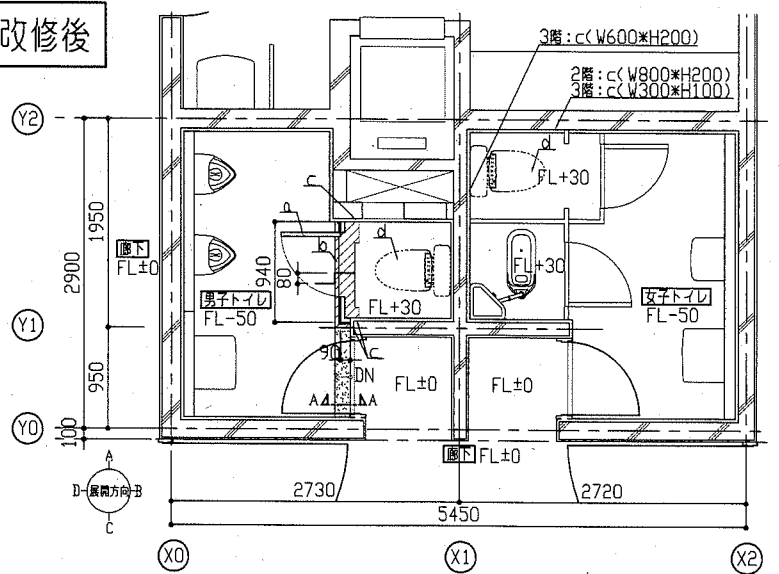
(男子トイレ) B方向展開図 1/50



(男子トイレ) C方向展開図 1/50

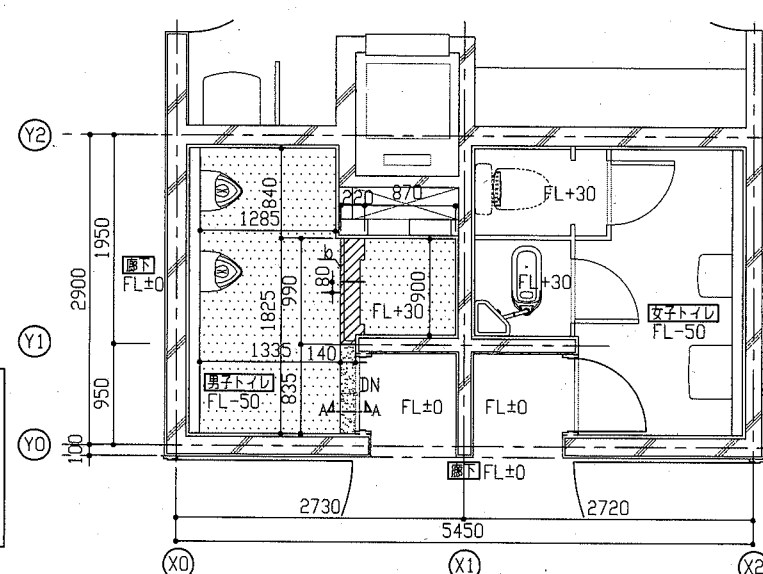
- 【凡例】  
 a: トイレブース 木製開き戸t40撤去  
 b: 和便器撤去(機械設備工事)  
 〇〇: 壁タイル廻り加付  
 〇〇: トイレブース 人研ぎ製補壁t40撤去  
 〇〇: 立上り面〇〇床t2.5 撤去  
 〇〇: 壁陶器質がK(下地共)撤去

改修後



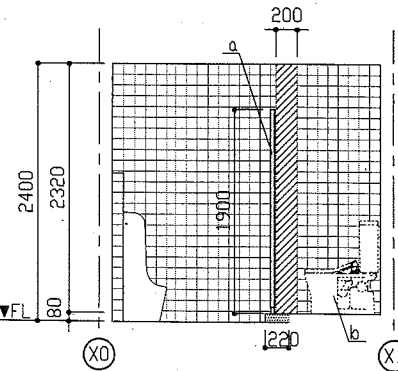
2、3階トイレ平面詳細図 1/50

- 【凡例】  
 a: トイレブース(TB-1)新設t40 H1900  
 b: 床ノンスリップ金物(SUS製)新設  
 c: 壁下地t20程度(金ゴテ)、陶器質がM100角 接着材張り 施す目地材(抗菌、防カビ性)新設  
 d: 洋便器新設(機械設備工事 別図参照)  
 〇〇: 床拡張範囲(仕様は、床伏図参照)  
 〇〇: 段差処理(仕様は、床伏図参照)

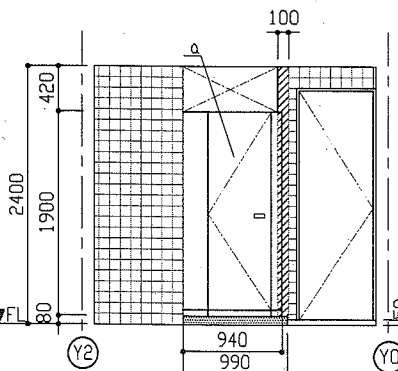


床伏図 1/50

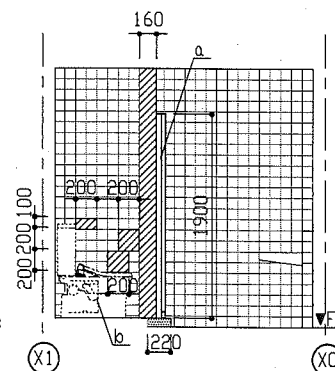
- 【凡例】  
 b: 床ノンスリップ金物(SUS製)新設  
 〇〇: 床拡張範囲 下地処理(既存床面目荒し)、モルタル成形の上〇〇床t2.5(マア)新設  
 〇〇: 段差処理 下地処理(既存床面目荒し)、モルタル成形の上〇〇床t2.5(マア)新設  
 〇〇: 下地調整(マア-マア)の上、〇〇床t2.5(マア)新設



(男子トイレ) A方向展開図 1/50



(男子トイレ) B方向展開図 1/50

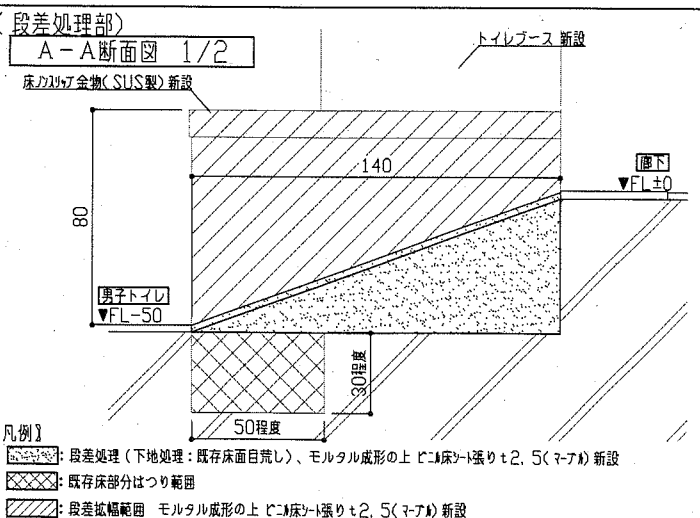


(男子トイレ) C方向展開図 1/50

- 【凡例】  
 a: トイレブース(TB-1)新設t40 H1900  
 b: 洋便器新設(機械設備工事(別図参照))  
 〇〇: 床拡張範囲(仕様は、床伏図参照)  
 〇〇: 段差処理(仕様は、床伏図参照)  
 〇〇: t20程度(金ゴテ)、陶器質がM100角(接着材張り 施す目地材(抗菌、防カビ性)新設

建具表 1/100

記号・数量	②、3階男子トイレ 2箇所
採寸法	
仕様	メラミン化粧合板(ペーパーコア) 見込み40
附属金物	ステンレス製網つなぎ(カバー共) グラビティーヒンジ 表示錠 外開き用戸当りストッパ 帽子掛け ステンレス中木H60

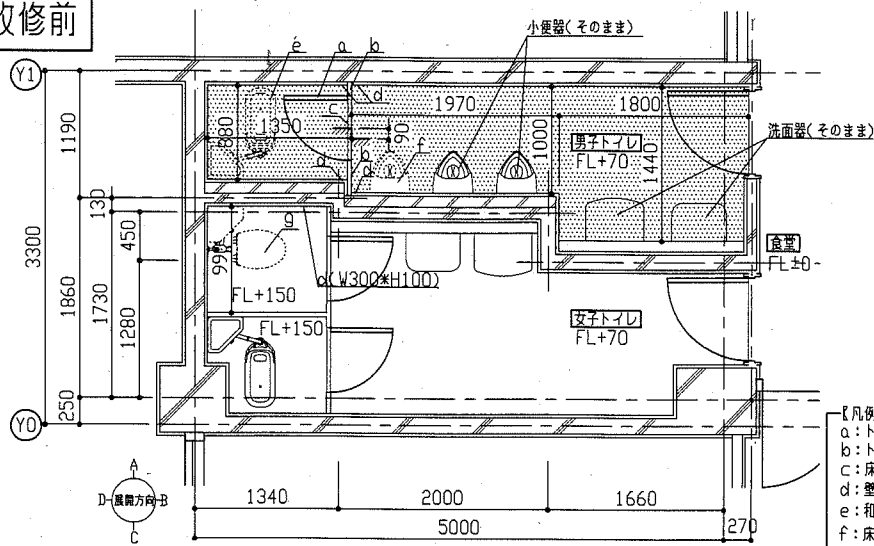


(段差処理部) A-A断面図 1/2

- 【凡例】  
 〇〇: 段差処理(下地処理: 既存床面目荒し)、モルタル成形の上〇〇床t2.5(マア)新設  
 〇〇: 既存床部分はつり範囲  
 〇〇: 床拡張範囲 モルタル成形の上〇〇床t2.5(マア)新設

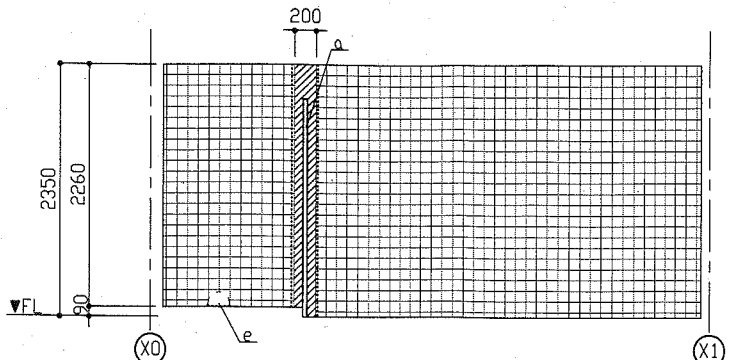
工事名	文化会館トイレ改修工事	設計者資格 氏名	級建築士登録第 _____ 号	課長	主査等	担当者	横須賀市 都市部 公共建築課
図面名称	(改修前)2、3階平面詳細図、各展開図 (改修後)2、3階平面詳細図、床伏図、各展開図、A-A断面図、建具表	図番	2/5	縮尺	1/2 1/50 1/100	作図	

改修前

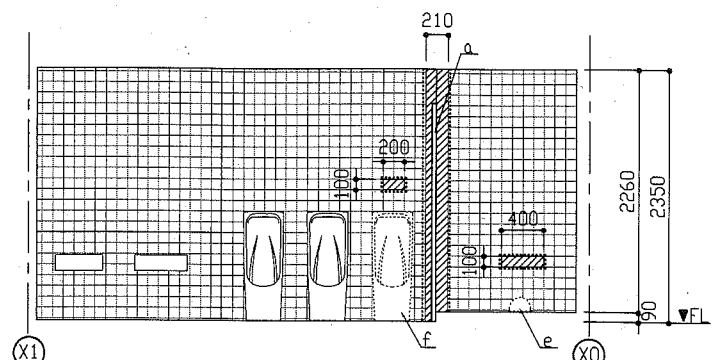


2階食堂トイレ平面詳細図 1/50

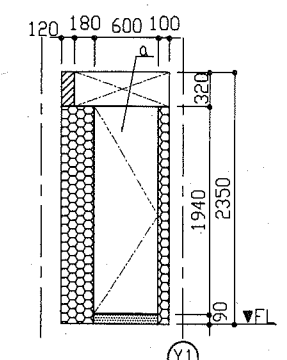
- 【凡例】  
 a: トイレブース 木製開き戸 $\pm 40$ 撤去  
 b: トイレブース 人研ぎ製袖壁 $\pm 40$ 撤去  
 c: 床ノンスリップ金物(SUS製)撤去  
 d: 壁陶器質 $\times 4$ (下地 $\times 2$ 共)一部撤去(カバー共)  
 e: 和便器撤去(機械設備工事(別図参照))  
 f: 床置型小便器撤去(機械設備工事(別図参照))  
 g: 洋便器撤去(機械設備工事(別図参照))  
 [Pattern]: ピコ床 $\times 2.5$ 撤去



(男子トイレ)  
A方向展開図 1/50



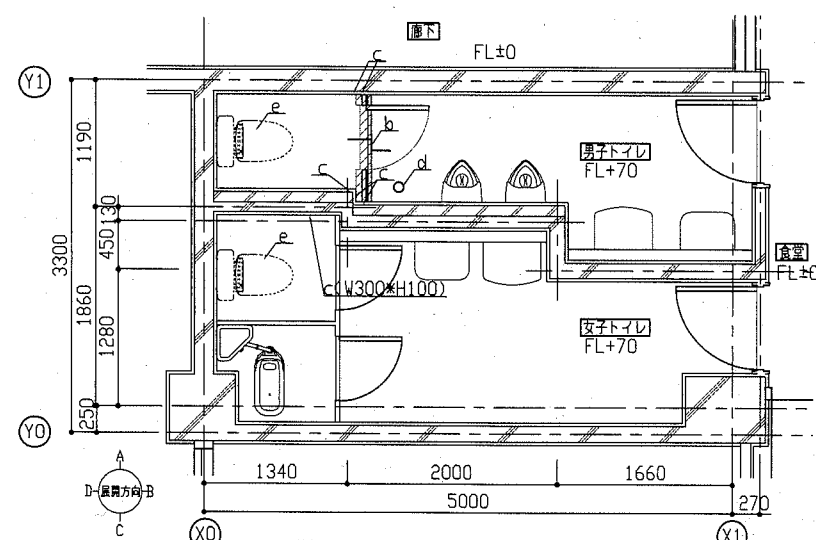
(男子トイレ)  
C方向展開図 1/50



(男子トイレ)  
D方向展開図 1/50

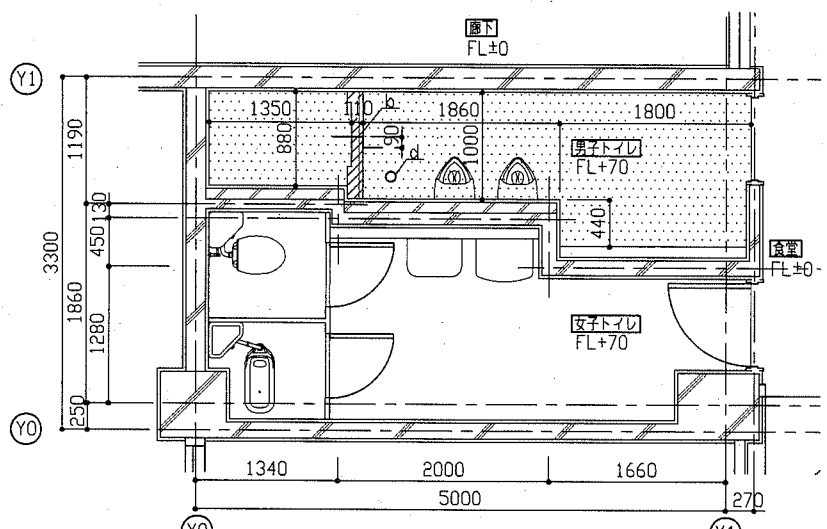
- 【凡例】  
 a: トイレブース 木製開き戸 $\pm 40$ 撤去  
 e: 和便器撤去(機械設備工事(別図参照))  
 f: 床置型小便器撤去(機械設備工事(別図参照))  
 [Pattern]: 壁タイル廻りカバー共  
 [Pattern]: トイレブース 人研ぎ製袖壁 $\pm 40$ 撤去  
 [Pattern]: 立上り面 $\times 2.5$ 撤去  
 [Pattern]: 壁陶器質 $\times 4$ (下地 $\times 2$ 共)撤去

改修後



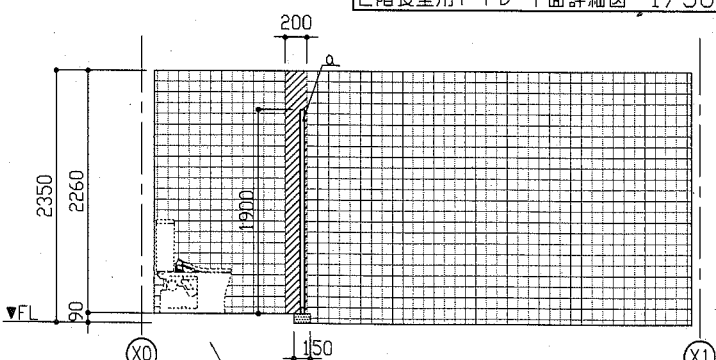
2階食堂用トイレ平面詳細図 1/50

- 【凡例】  
 a: トイレブース(TB-2)新設 $\pm 40$  H1900  
 b: 床ノンスリップ金物(SUS製)新設  
 c: 壁 $\times 2$ 程度(全ゴテ)、陶器質 $\times 100$ 角(接着材張り 施ゆう 目地材(抗菌、防カビ性))新設  
 d: 小便器撤去後、スラブ穴埋め(モルタル埋め $\phi 100$ H150)  
 e: 洋便器新設(機械設備工事(別図参照))  
 [Pattern]: 床拡張範囲(仕様は、床伏図参照)

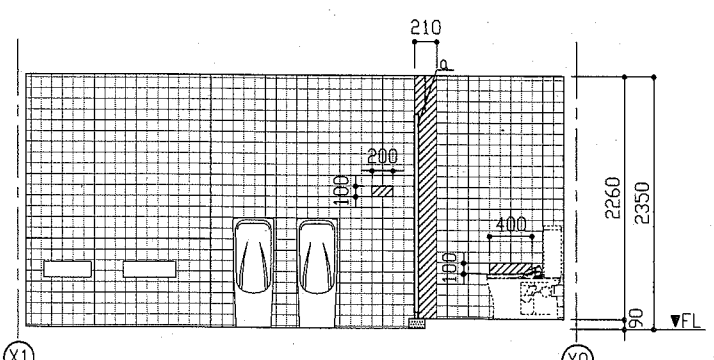


床伏図 1/50

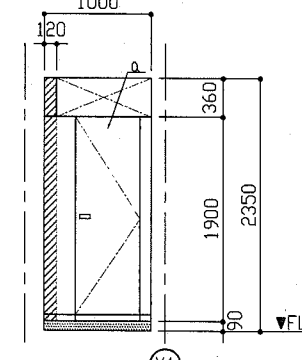
- 【凡例】  
 b: 床ノンスリップ金物(SUS製)新設  
 d: 小便器撤去後、スラブ穴埋め(モルタル埋め $\phi 100$ H150程度)  
 [Pattern]: 床拡張範囲 下地処理(既存床面目直し)、モルタル成形の上 ピコ床 $\times 2.5$ (マア)新設  
 [Pattern]: 下地調整(マア $\times 2$ 共)の上 ピコ床 $\times 2.5$ (マア)新設



(男子トイレ)  
A方向展開図 1/50



(男子トイレ)  
C方向展開図 1/50



(男子トイレ)  
D方向展開図 1/50

- 【凡例】  
 a: トイレブース(TB-2)新設 $\pm 40$  H1900  
 b: 洋便器新設(機械設備工事(別図参照))  
 [Pattern]: 段差拡張範囲(仕様は、床伏図参照)  
 [Pattern]:  $\times 2$ 程度(全ゴテ)、陶器質 $\times 100$ 角(接着材張り 施ゆう 目地材(抗菌、防カビ性))新設

建具表 1/100			
記号・数量	③	3階食堂男子トイレ	1箇所
英寸法			
仕様	メラミン化粧合板(ペーパーコア) 見込み40		
附属金物	ステンレス製つなぎ(カバー共) グラビティーヒンジ 表示錠 外開き用戸当りストッパ 帽子掛け ステンレス巾木H60		

工事名	文化会館トイレ改修工事			設計者資格	級建築士登録第 _____ 号		課長	主査等	担当者	横須賀市 都市部 公共建築課
図面名称	(改修前)2階食堂用トイレ平面詳細図、各展開図 (改修後)2階食堂用トイレ平面詳細図、床伏図、各展開図、建具表			氏名	縮尺	1/50 1/100	作図	令和2年8月 日		
図番	3/5	縮尺	1/50 1/100	作図	令和2年8月 日					

衛生器具表 (新設)		参考型番		B棟2階		B棟3階		合計
名称	器具仕様	TOTO株式会社	株式会社LIXIL	食堂用トイレ		会議室用トイレ		
				男子	女子	男子	女子	
大便器	床置床排水形(フラッシュ式・リフト対応), 床フタ付, 普通便座(ふた有り), 紙巻器(ステンレス製, ワンタッチ, 一連)ほか標準付属品	CFS497BM, TC291, YH117	該当なし	1	1	1	1	6
手すり(1)	樹脂被覆L形手すり(前出寸法120mm)ほか標準付属品	T112CL10	KF-920AE70D12	1	1		1	4
手すり(2)	樹脂被覆I形手すり ほか標準付属品	T115C6	KF-H910AE60			1	1	2

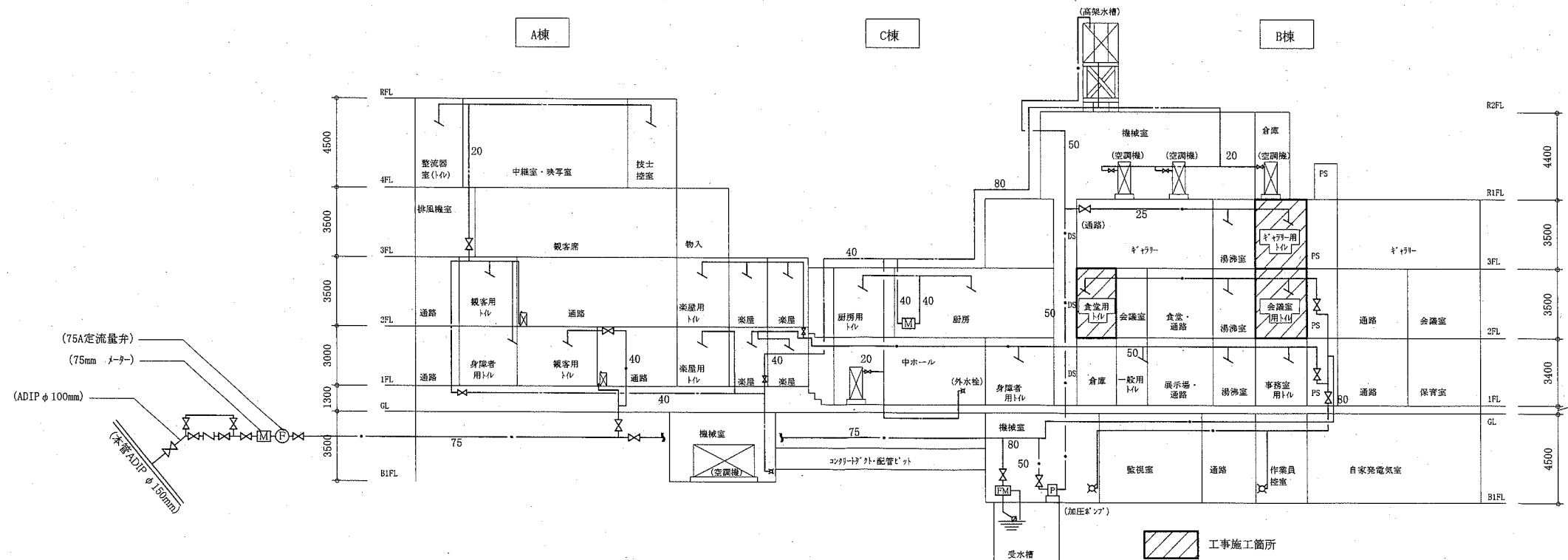
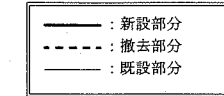
衛生器具表 (撤去)		B棟2階		B棟3階		合計
名称	器具仕様	食堂用トイレ		会議室用トイレ		
		男子	女子	男子	女子	
大便器	床置床排水形(ポタン式), 普通便座, 紙巻器(ステンレス製)		1		1	3
和風大便器(和洋リフト工法)	ポタン, 紙巻器(ステンレス製)	1		1		3
小便器	床置床排水形(ポタン式)	1				1
手すり(ステンレス製)	ステンレス製, I型, L=300			1	1	4

凡例

記号	名称	施工箇所	材料	保温防食塗装	備考
——	給水管(流末管)	屋内隠ぺい(既設)	SGP-VB	ｸﾞﾗｽｸﾞｰﾙ+ｱﾙﾐｼﾞﾝｸﾞｸﾞﾗｽｸﾞｰﾙ(c2, (ロ), VII)	
——	給水管(直結管)	屋内隠ぺい(既設)	SGP-VB	ｸﾞﾗｽｸﾞｰﾙ+ｱﾙﾐｼﾞﾝｸﾞｸﾞﾗｽｸﾞｰﾙ(c2, (ロ), VII)	
——		屋内露出	SUS		

※ 各衛生機器への給水管は天井より露出配管となっている  
 ※ 各衛生機器への撤去新設配管は止水栓以降とする

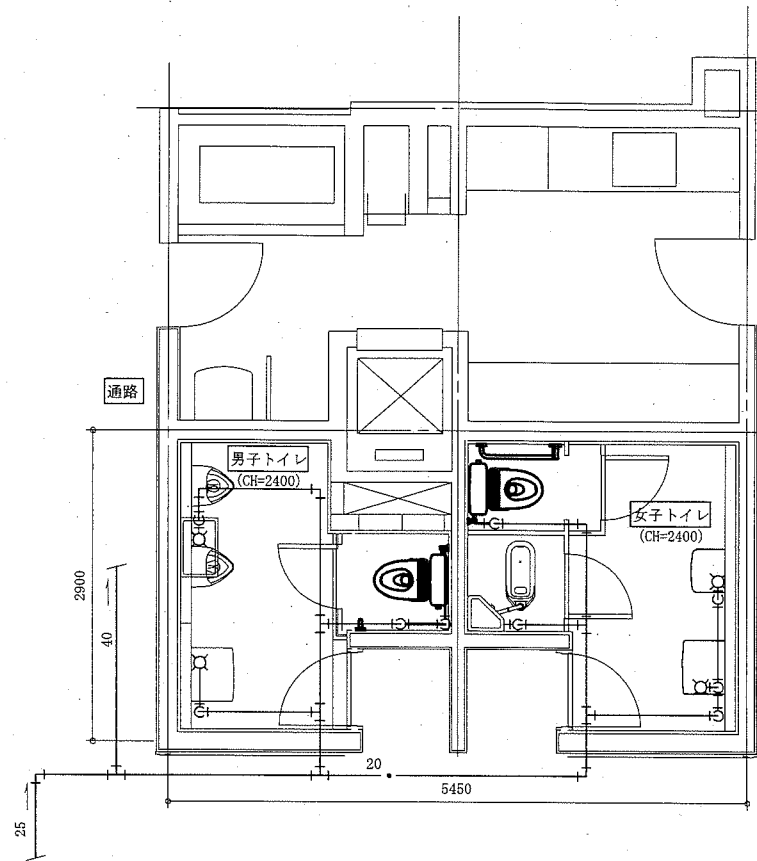
線種、接続部等凡例



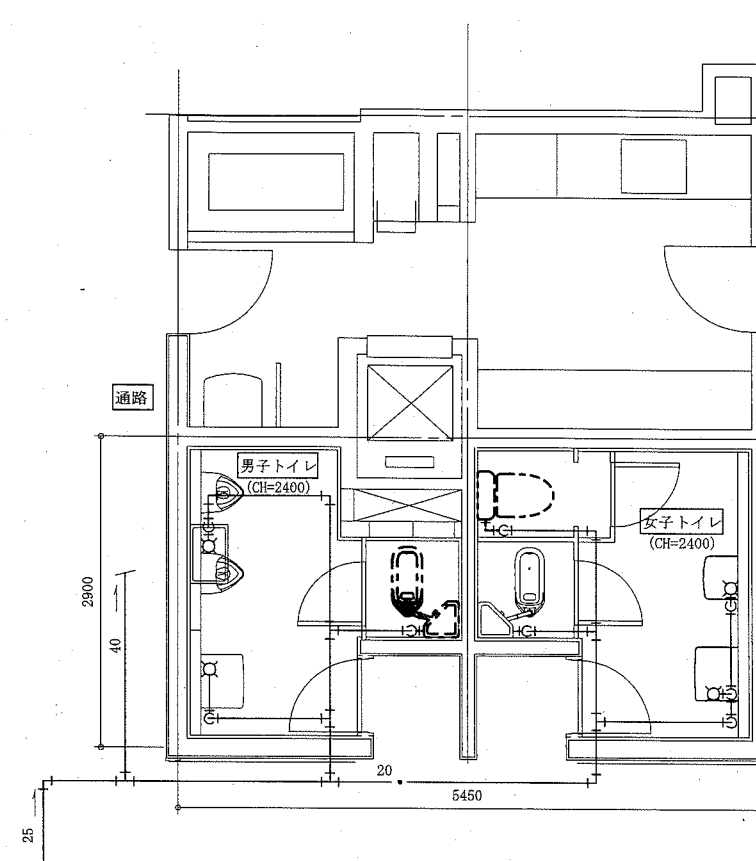
給水系統図 no scale

工事名	文化会館トイレ改修工事	設計者資格氏名	級建築士登録第 号	課長	主査等	担当者	横須賀市 都市部 公共建築課
図面名称	給水系統図、衛生器具表(新設・撤去)、凡例	図番	4/5	縮尺	no scale(A2)	作図	

(機械設備)

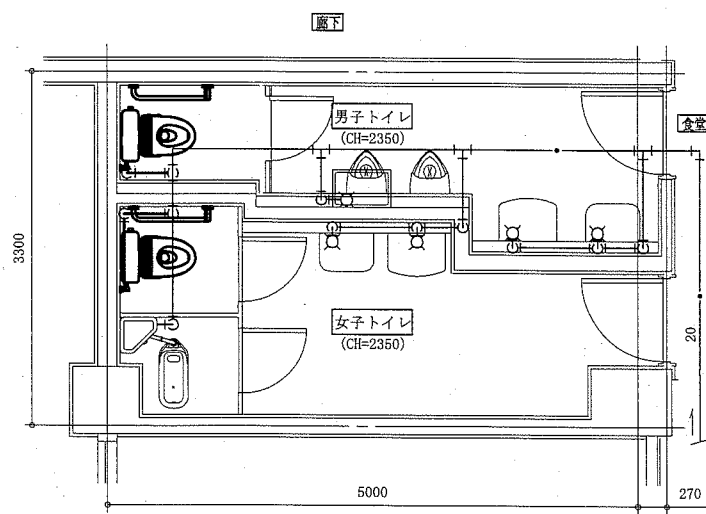


B棟3階キヤリ-用トイレ改修平面図 1:50

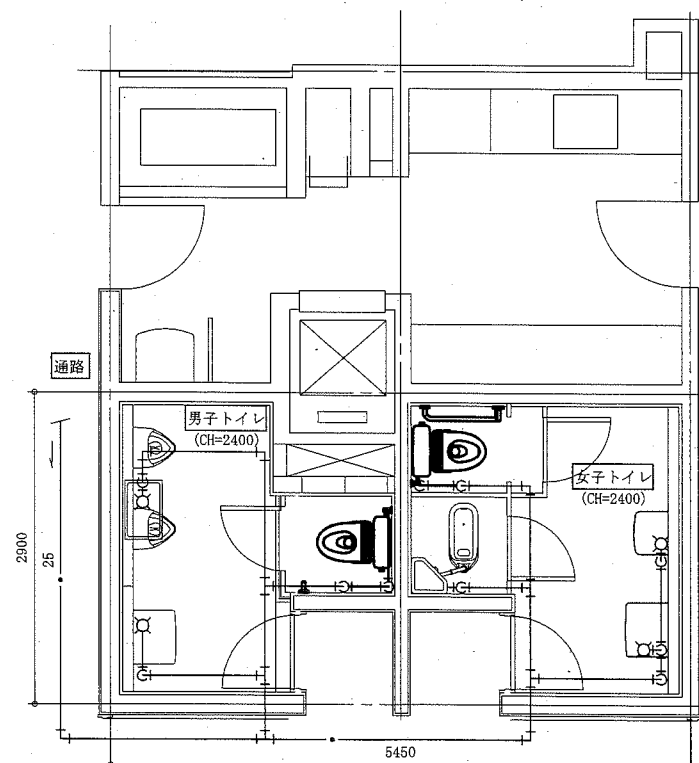


B棟3階キヤリ-用トイレ撤去平面図 1:50

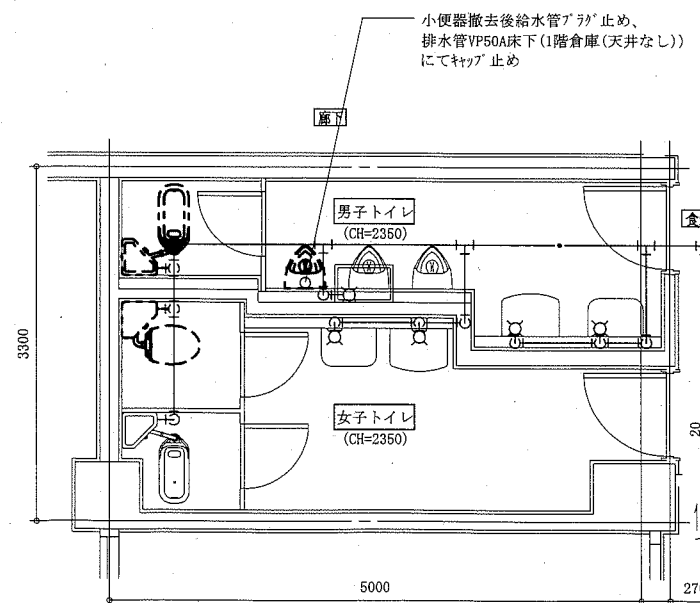
※和風大便器の撤去は和洋リモデル工法による



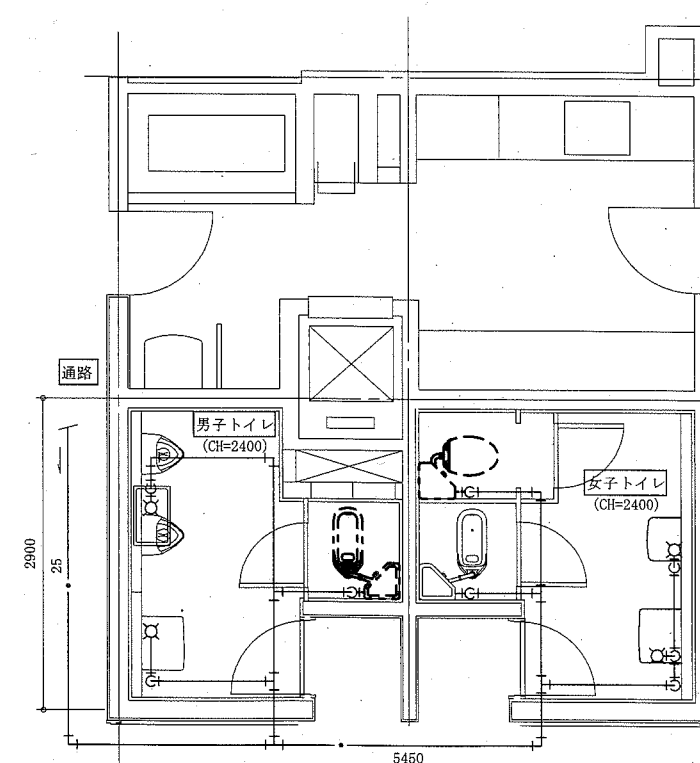
B棟2階食堂用トイレ改修平面図 1:50



B棟2階会議室用トイレ改修平面図 1:50



B棟2階食堂用トイレ撤去平面図 1:50



B棟2階会議室用トイレ撤去平面図 1:50

工事名	文化会館トイレ改修工事		設計者資格 氏名	級建築士登録第 _____ 号		課長	主査等	担当者	横須賀市 都市部 公共建築課
図面名称	B棟2階食堂用・会議室用、3階キヤリ-用 トイレ平面図(改修・撤去)	図番	5/5	縮尺	1:50(A2)	作図	令和2年8月 日	(機械設備)	