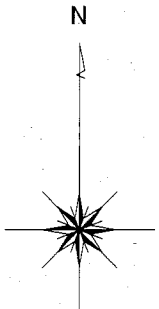
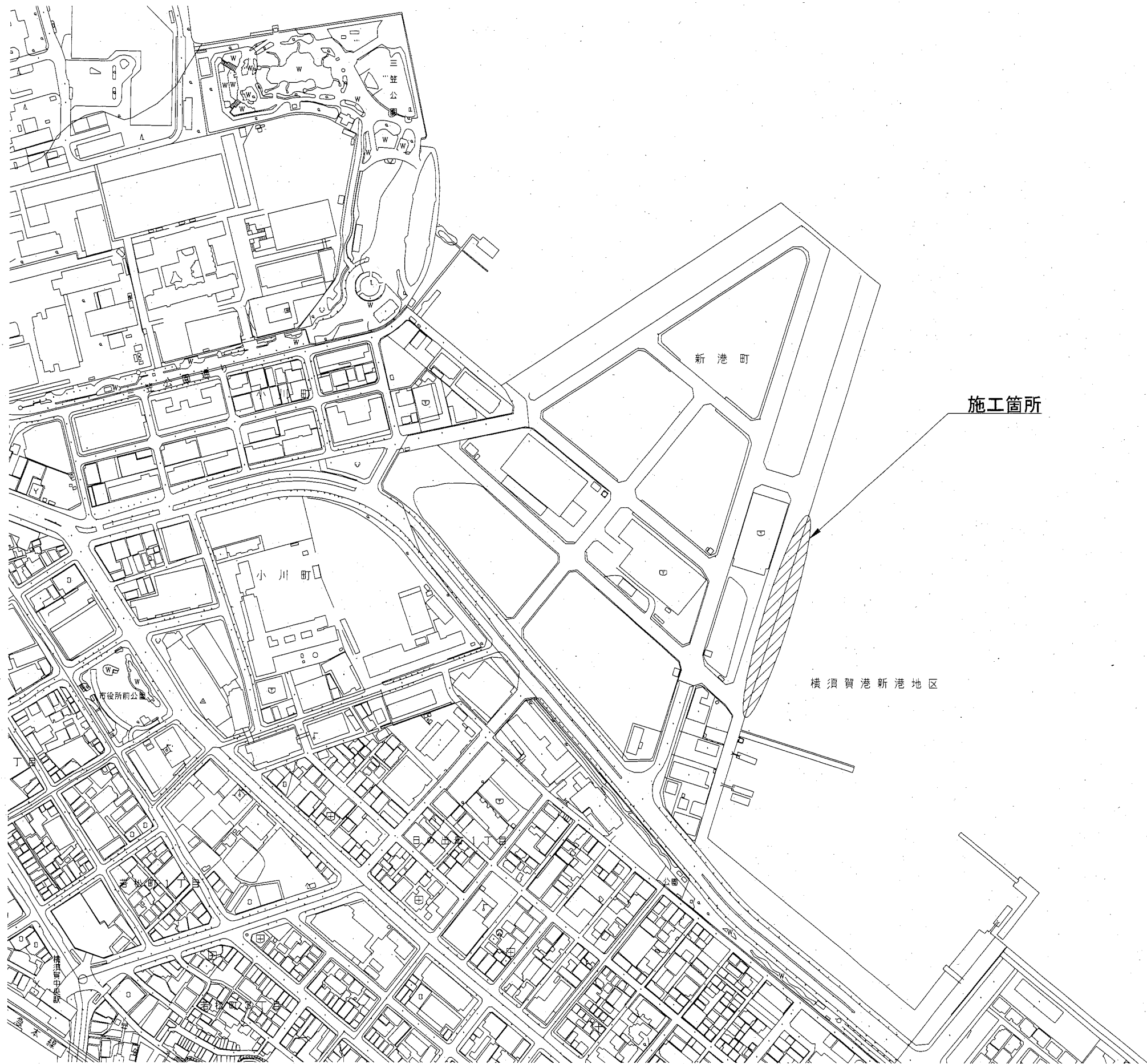


位置図 S=1:2,000



横須賀市みなと振興部港湾整備課

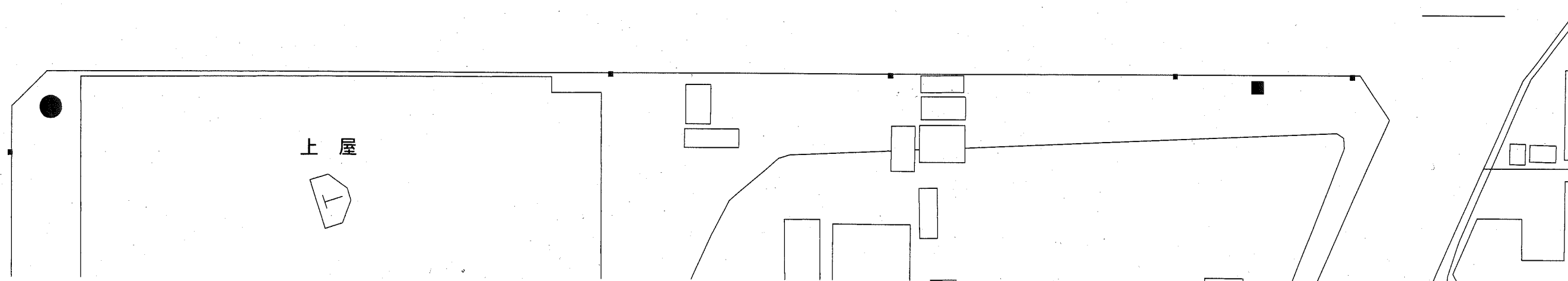
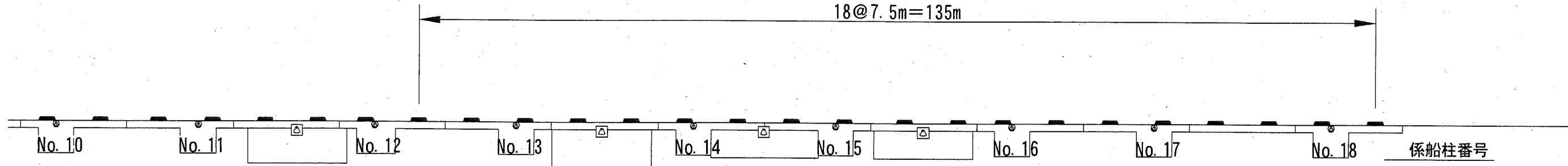
業務名称	令和元年度新港地区新港2号岸壁防舷材取替工事		
図面名称	位置図		
図面番号	3枚の内1	縮尺	S=1:2000
製作年月日	令和2年10月 日		

課長

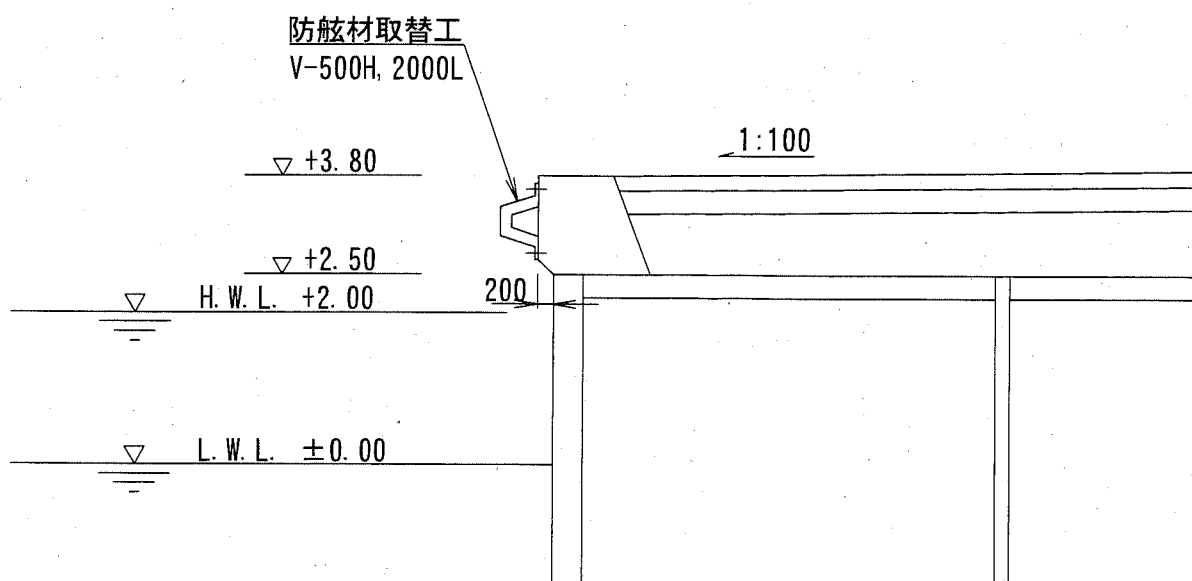


平面図 S=1:600 u;m

防舷材取替工 (V-500H, 2000L) N=19基  
18@7.5m=135m



標準断面図 S=1:100 u;mm

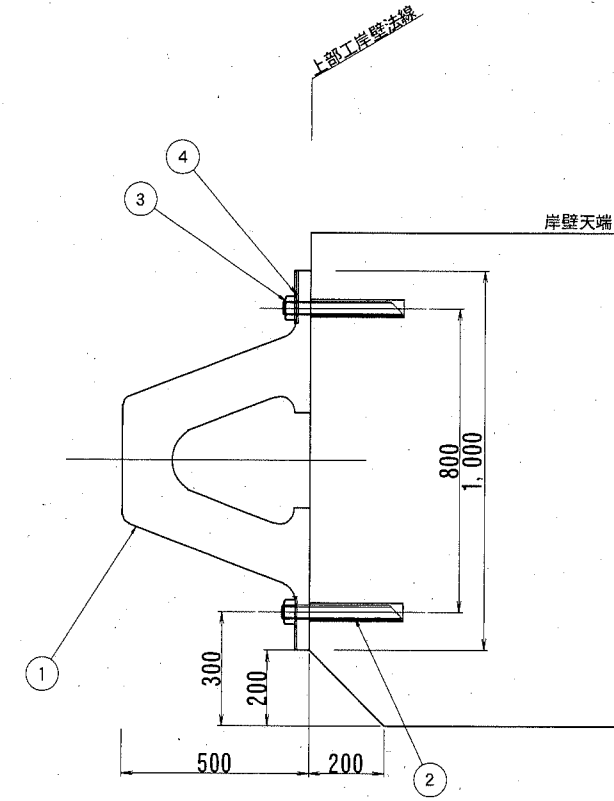
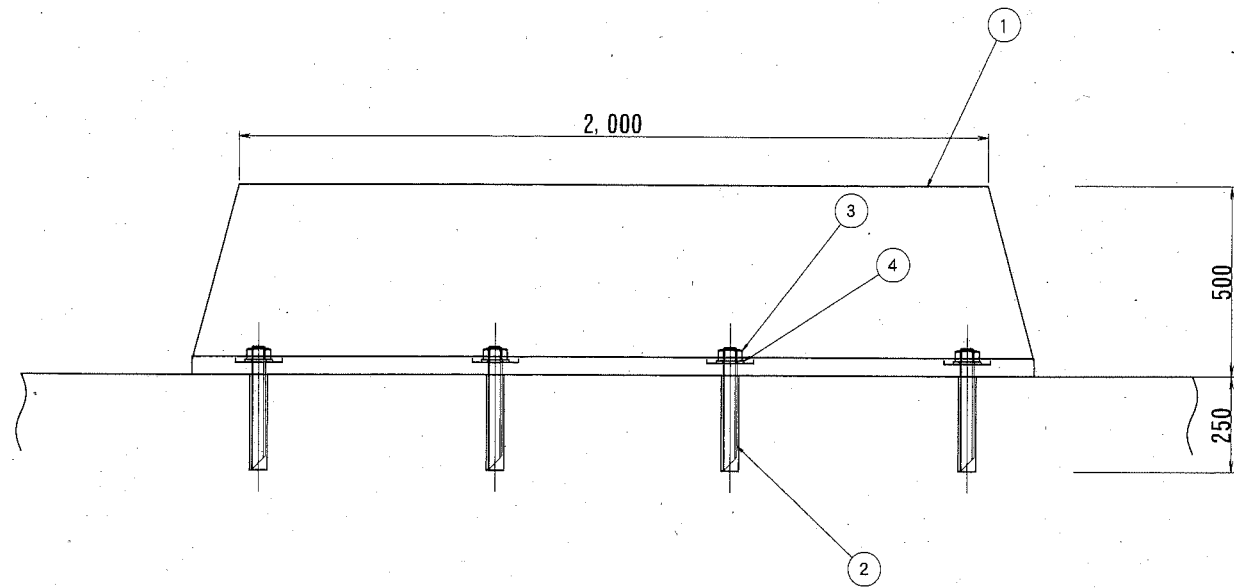
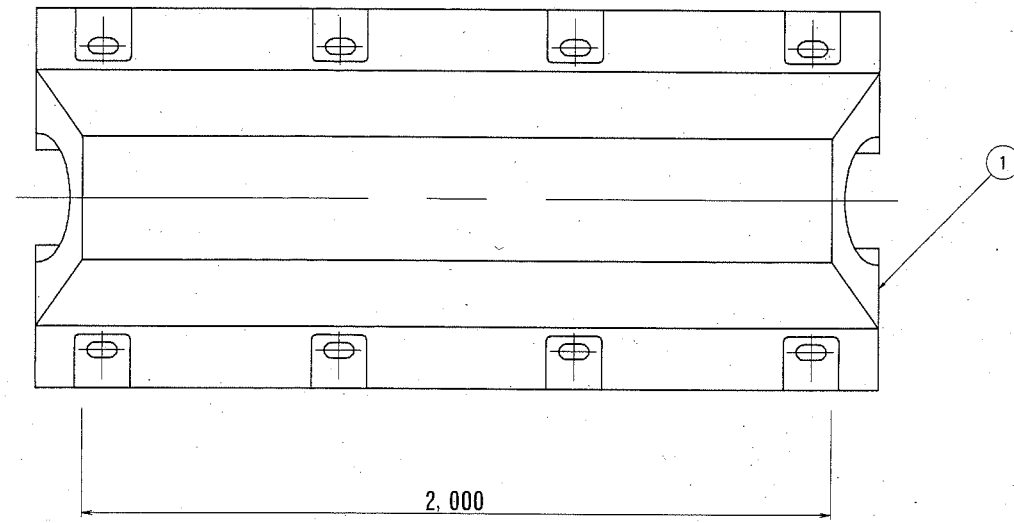


横須賀市みなと振興部港湾整備課

業務名称	令和元年度新港地区新港2号岸壁 防舷材取替工事		
図面名称	平面図、標準断面図		
図面番号	3枚の内2	縮尺	図示
製作年月日	令和2年10月 日		

課長

防舷材詳細図(参考図) S=1:20 u;mm  
(500H×2,000L)



使用材料

1基当り

符号	名称	材質	数量	単位	備考
①	500H×2,000L ゴム防舷材	ゴム, SS400	1	基	
②	M36アンカーボルト	SUS304	8	本	
③	M36用ナット	SUS304	8	個	
④	M36用ワッシャー	SUS304	8	個	

横須賀市みなと振興部港湾整備課

業務名称	令和元年度新港地区新港2号岸壁 防舷材取替工事		
図面名称	防舷材詳細図(参考図)		
図面番号	3枚の内3	縮尺	S=1:20
製作年月日	令和2年10月 日		

課長

