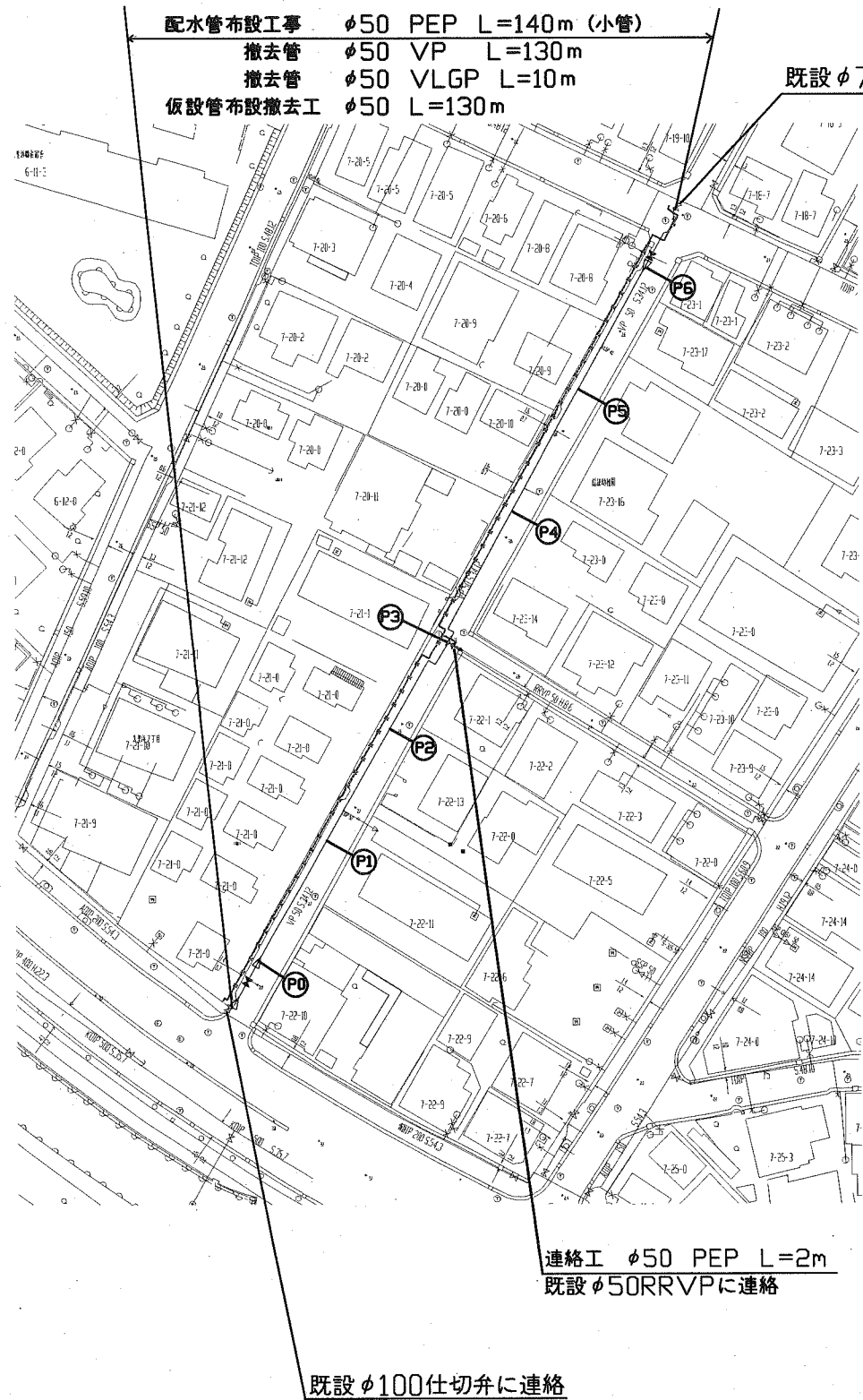
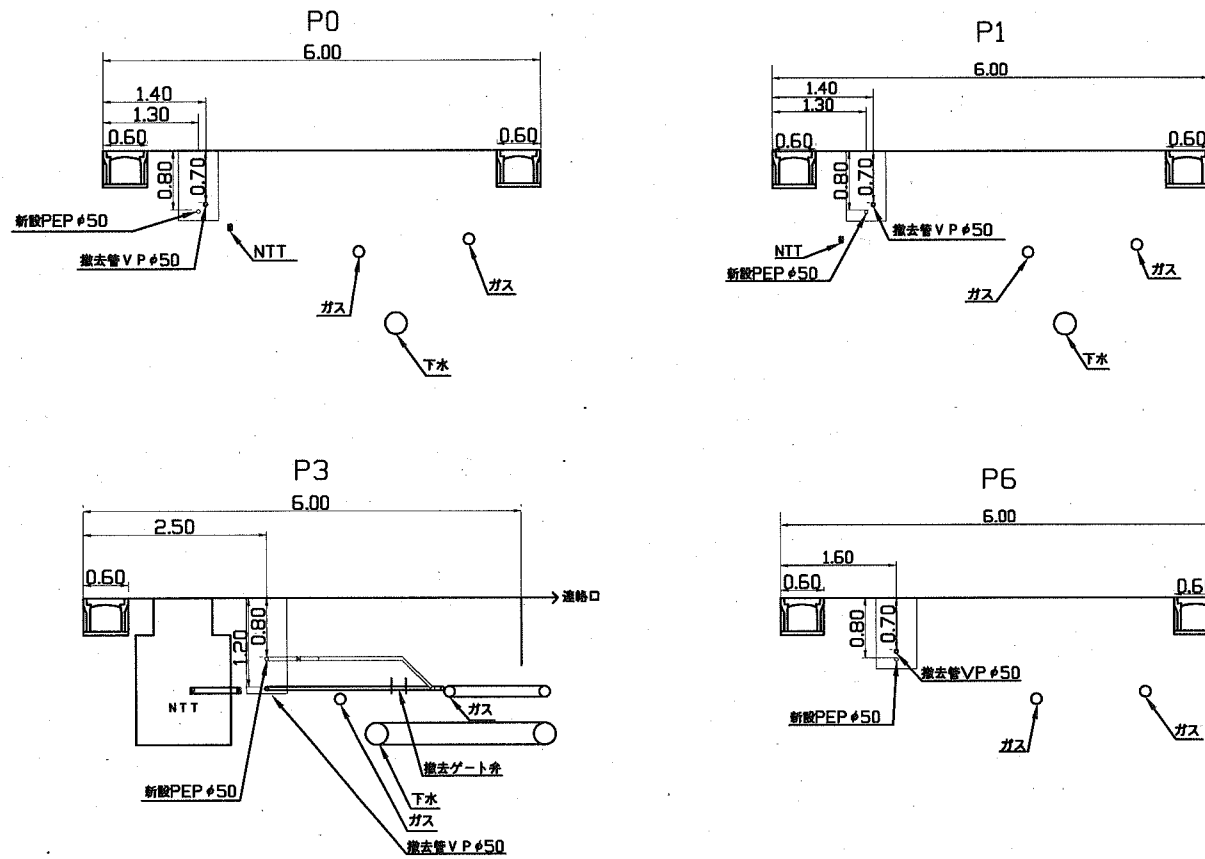


平面図 S=1/500



断面図 S=1/50



設計図 1/1枚

工事名	久里浜地区配水管布設工事(2020の1)
工事場所	横須賀市久里浜7丁目20番先から23番先まで
図面名称	平面図、断面図
図面番号	久里浜 13 C-3 久里浜 18 A-2、A-3
施工業者	

令和2年(2020年)10月				
課長	係長等	設計	監督	検査員
横須賀市上下水道局技術部水道管路課				
計画課			私道	無

原図用紙サイズA1

ブロック番号 3157

工事概要	
配水管布設工事	$\phi 50$ PEP L=140m
撤去管	$\phi 50$ VP L=130m
撤去管	$\phi 50$ VLGP L=10m

工事区間別内訳明細表												
延長	土被り	掘削方法(参考)	昼夜	試掘	既設路盤	既設舗装	埋戻材	先行路盤	復旧路盤	仮復旧舗装	本復旧	その他
140m	0.8m	バックホウ0.1m ³	昼間	5m	RC-40=20cm	AS密粒=5cm	改良土	有	RC-40=25cm	再生AS密粒=5cm	AS密粒=5cm	歩車道