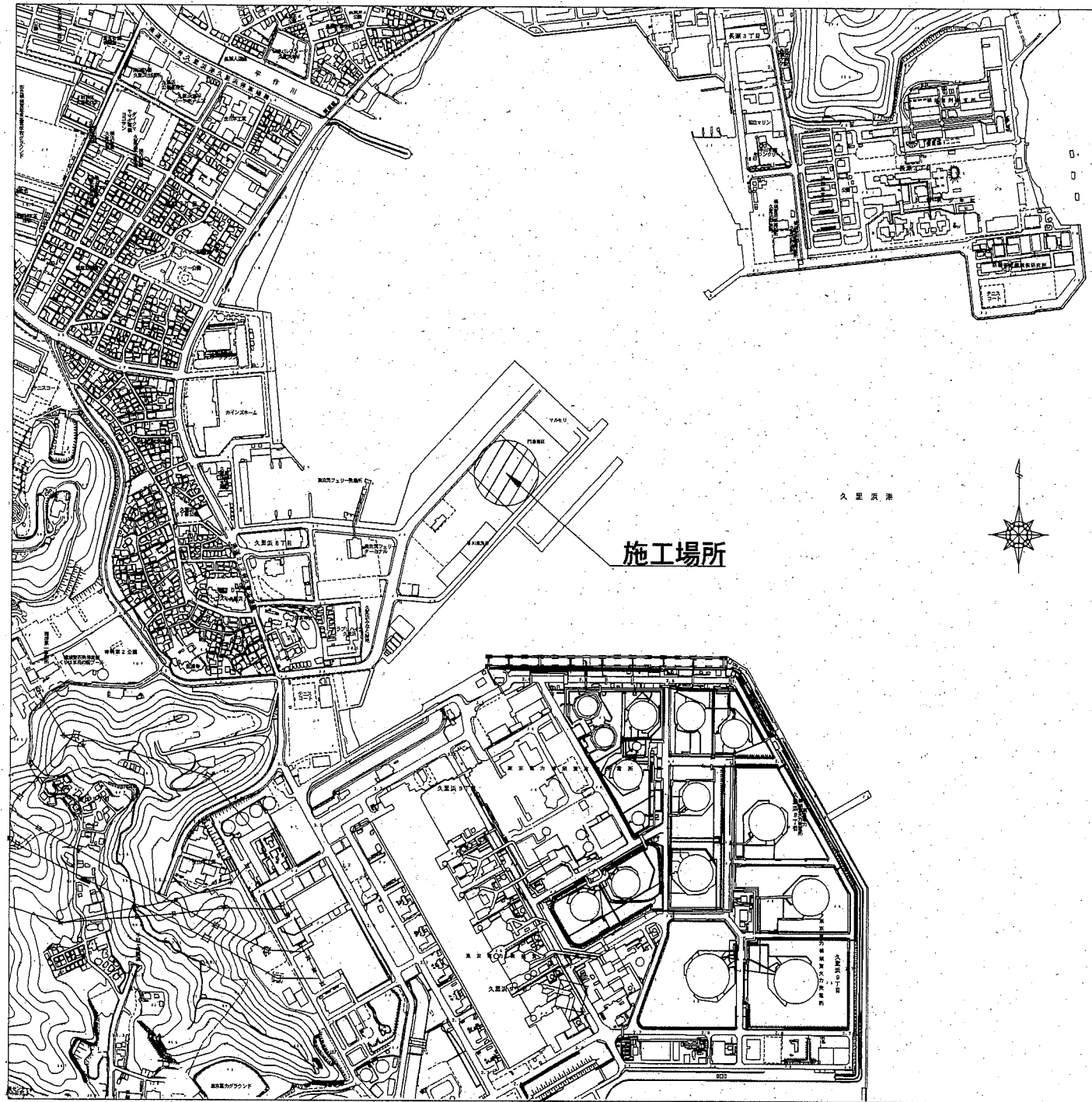
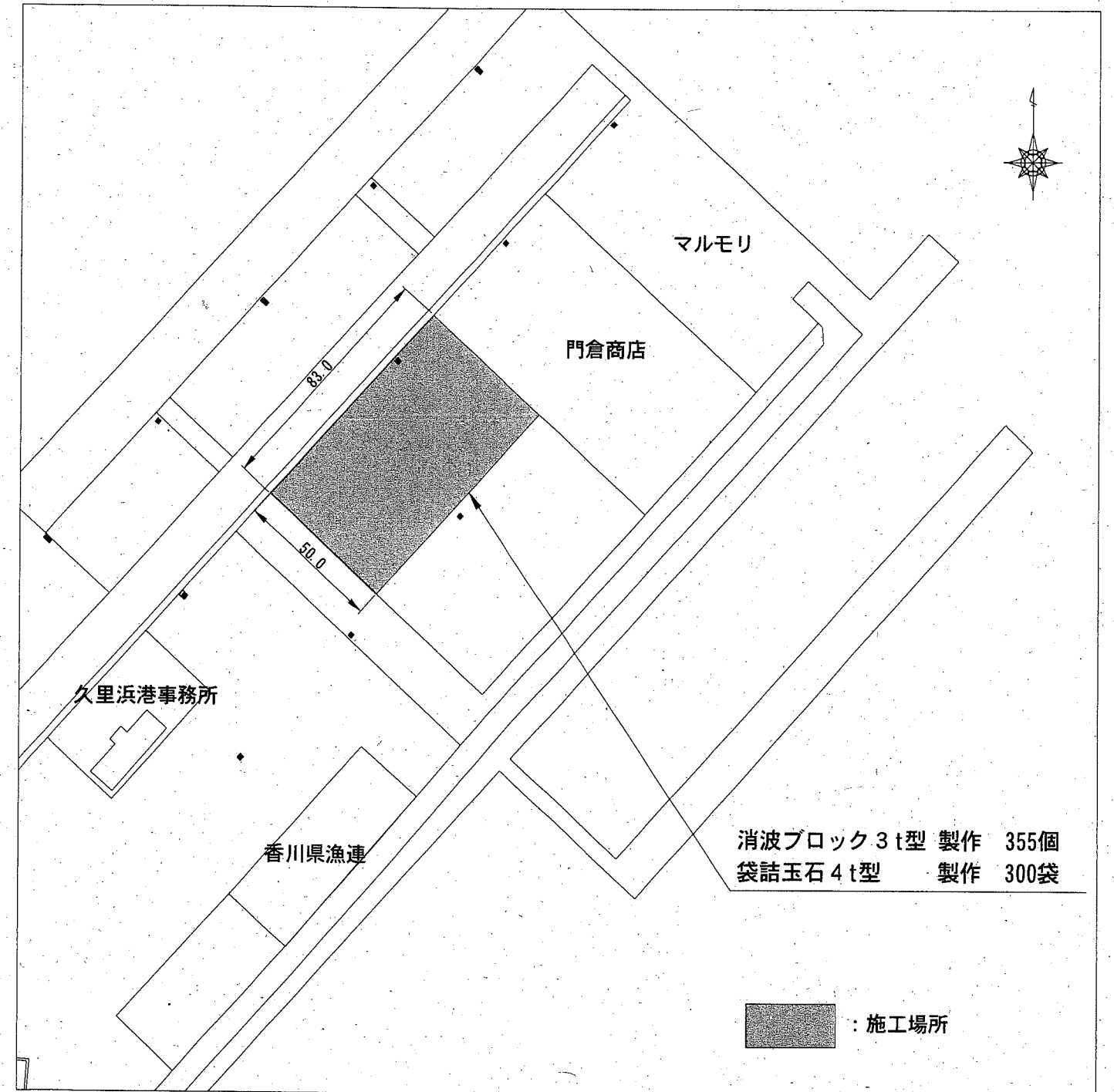


位置図・平面図

位置図 S=1/10,000




平面図 S=1/2,000 u:m



横須賀市みなと振興部港湾整備課

工事名称	令和2年度野比地区突堤ブロックほか製作工事		
図面名称	位置図・平面図		
図面番号	3枚の内1	縮尺	各記
製作年月日	令和2年10月 日		

課長		係長等	設計
----	---	-----	----

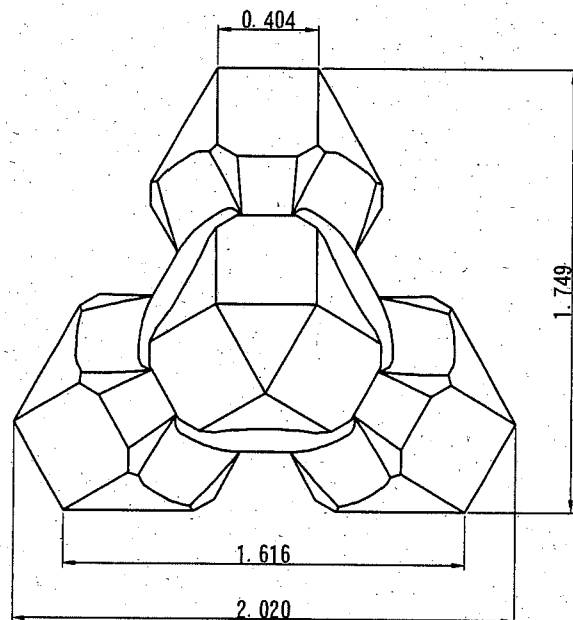
消波ブロック形状図

S=1/30 u;m

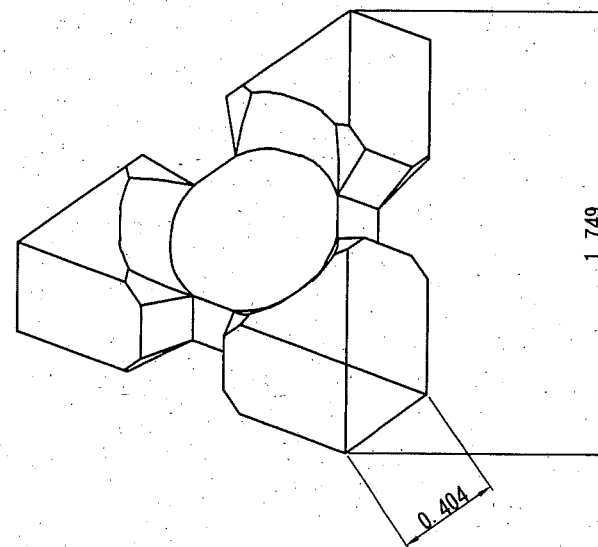
参考図

(3 t 型)

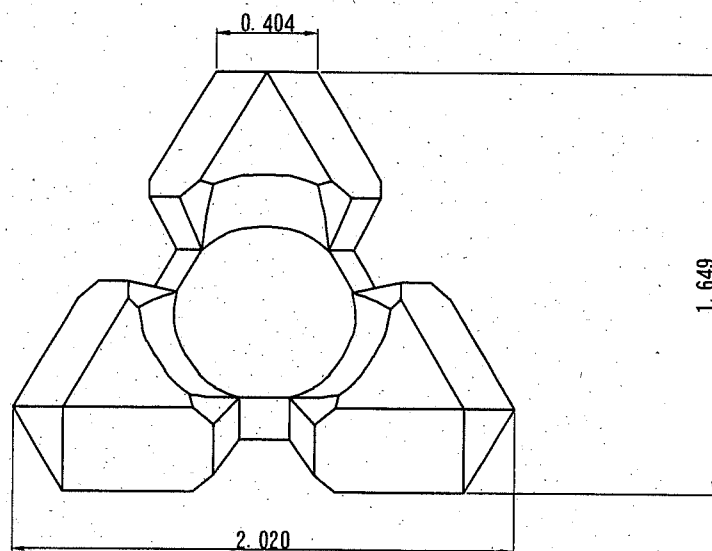
平面図



側面図



正面図



ブロック1個当たり数量表

名称	3 t 型
体積	1.304 m ³
参考質量	2.999 t
型枠面積	8.63 m ²

※コンクリート18-8 (高炉B) W/C=65%以下

横須賀市みなと振興部港湾整備課

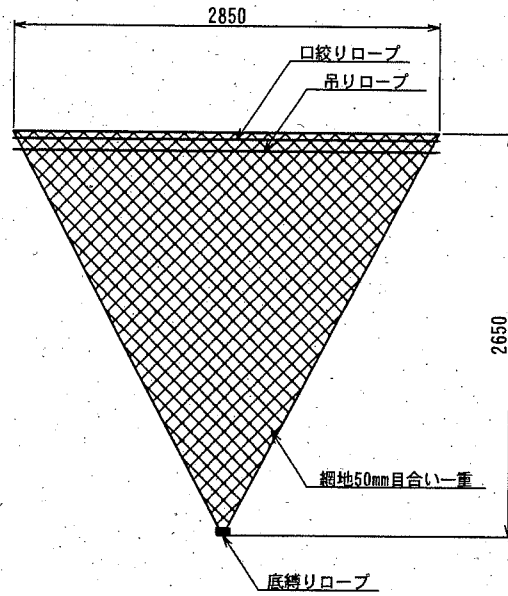
工事名称	令和2年度野比地区突堤ブロックほか製作工事		
図面名称	消波ブロック形状図 (参考図)		
図面番号	3枚の内2	縮尺	1/30
製作年月日	令和2年10月 日		

課長		係長等	設計
----	--	-----	----

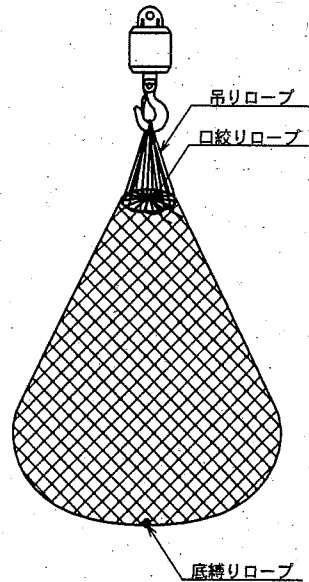
袋詰玉石用袋材形状図 $S=1/50$ u;mm (4 t 用)

参考図

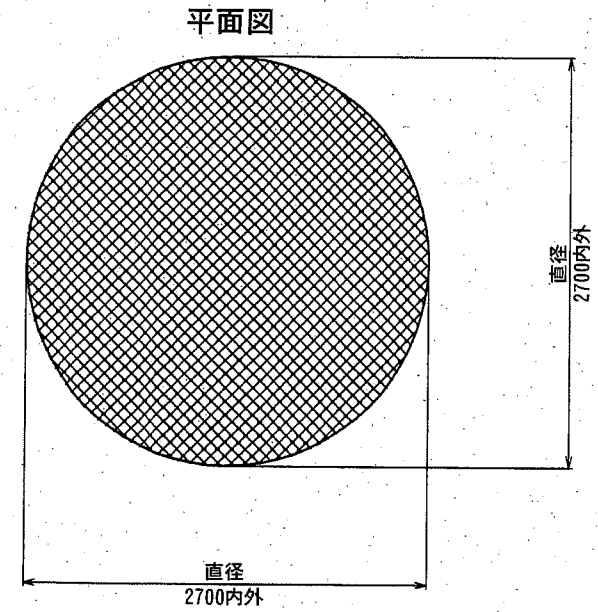
中詰め材投入前（外観検査時）の形状図



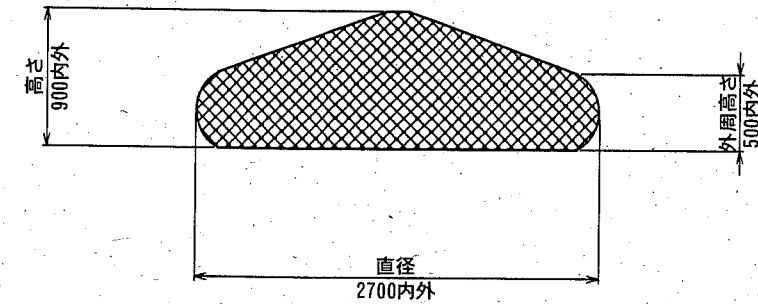
中詰め材投入後の形状図



出来形形状図



断面図



出来形形状

- *中詰め材：割栗石150~200mm
- *設計値は、網地の伸びを無視している。
- *上記の出来形寸法は、参考値である。

製品仕様

名称	袋詰玉石用袋材
規格	2850×2650mm (4 t用)
袋形状	袋1重
網地素材	ポリエステル製ラッシュェル網 (黒原着) 引張強さ 2700N/本以上 伸び率 30%以上 かつ 50%以下
吊りロープ	引張強さ 22kN以上 伸び率 40%以下
口絞りロープ	引張強さ 3.5kN以上 伸び率 40%以下
底縛りロープ	引張強さ 12kN以上 伸び率 40%以下
備考	港湾関連民間技術の確認審査・評価事業評価技術 NETIS登録品：登録番号 CBK-120003-VR

*袋詰玉石同士は連結ロープを用い群体とすること。
連結用ロープ
規格・素材：ポリエチレン黒原着φ14mm

横須賀市みなと振興部港湾整備課

工事名称	令和2年度野比地区突堤ブロックほか製作工事		
図面名称	袋詰玉石用袋材形状図 (参考図)		
図面番号	3枚の内3	縮尺	1/50
製作年月日	令和2年10月 日		

課長		係長等	設計
----	--	-----	----