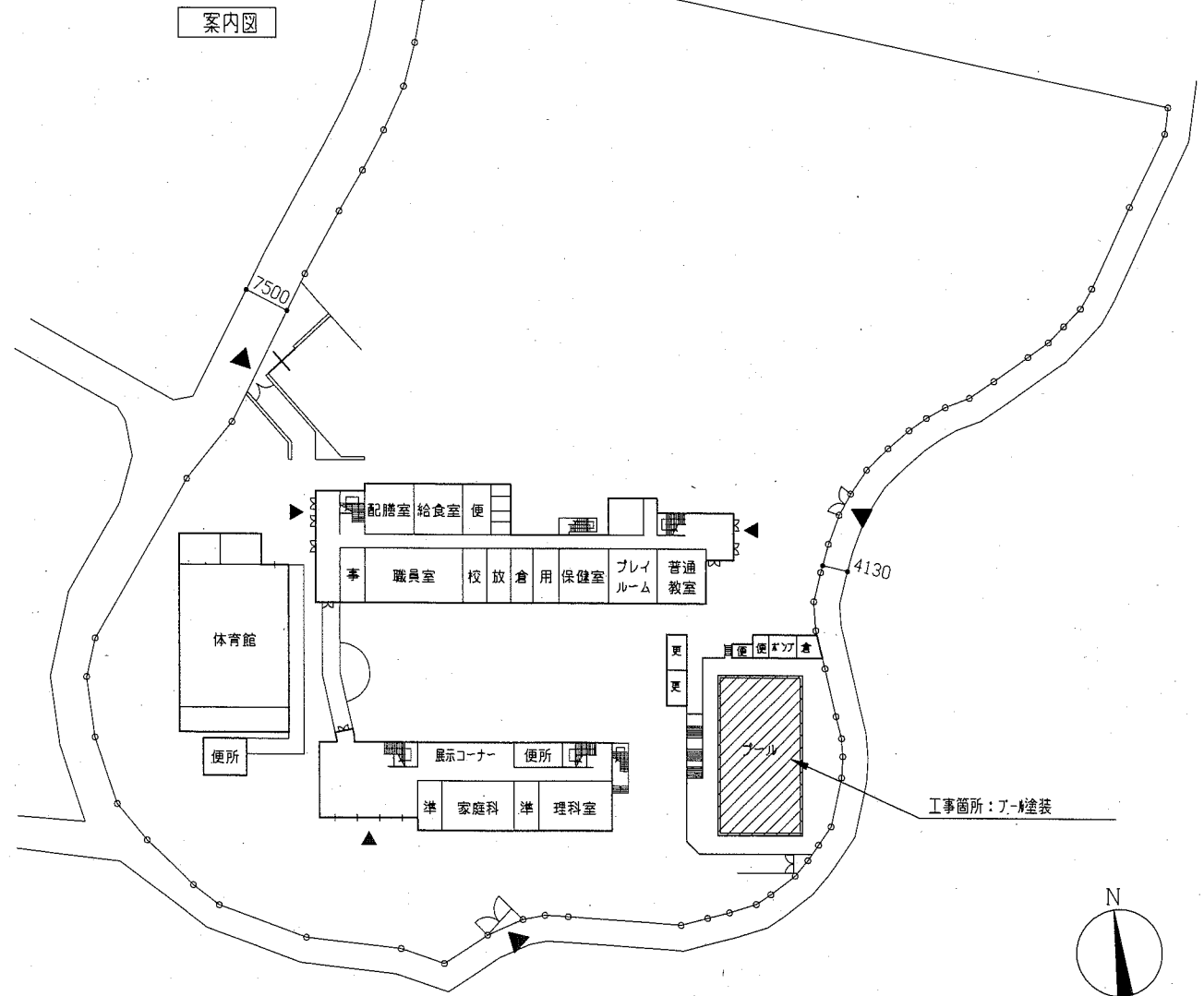


工事場所：横須賀市平作1丁目6号1番  
 工事概要：1. プール塗装  
 2. 日除け改修

案内図



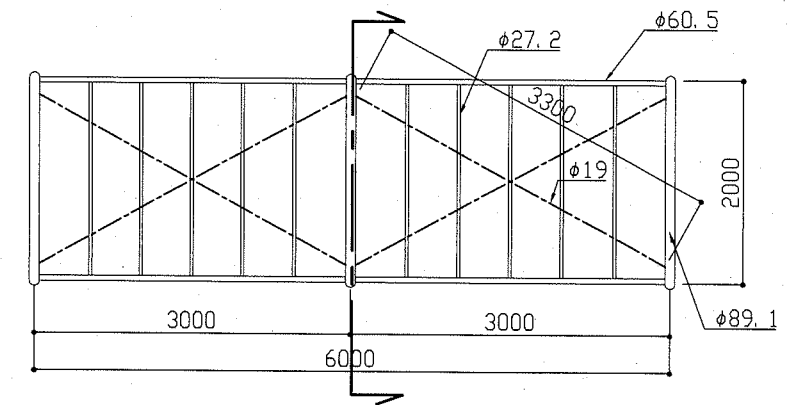
配置図・1階平面図 1/800

プール塗装工事概要

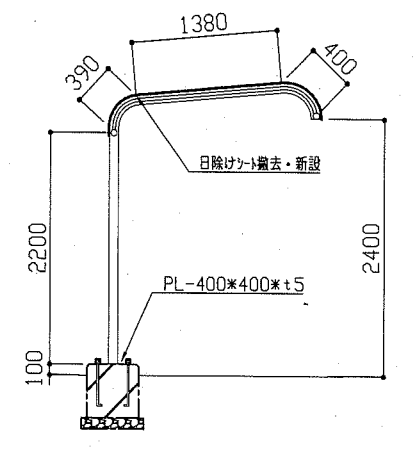
- 既存塗装除去：塗装及び錆を全面撤去、ウエッジング工法、一部剝離剤使用、清掃共
- 塗装：7MP-水槽用
  - ・下塗り：EPA樹脂系7MP用プライマー 1回塗り
  - ・中塗り：EPA樹脂系7MP用塗料 1回塗り
  - ・上塗り：7MP樹脂系7MP用塗料 2回塗り
  - ・ラウ：7MP樹脂系7MP用塗料 1回塗り
- \* プール周辺の立上り面及びオーバーフロー部分上面は、カリアップ仕上とし、中塗り後6号7MPを散布(量はメーカー仕様による)し、乾燥後余分の砂を除去する。
- \* 距離500・1000・2000は別色とする。
- \* ラウ引き(1000・2000・距離500・7500)
- \* 文字書き(距離表示・水深表示・ウエッジング・スタート台番号)
- \* リング：既存撤去後、新規リング打ち(変形リング系 20\*10程度)
- 原則として各工程ごとに監督員の確認を受ける。
- 塗り重ねは、下地の乾燥期間(メーカー仕様)に準ずるを十分とり施工する。
- 塗装色については、監督員の指示による。
- 各工程の塗付量は製造所の仕様による。

日除け改修工事概要

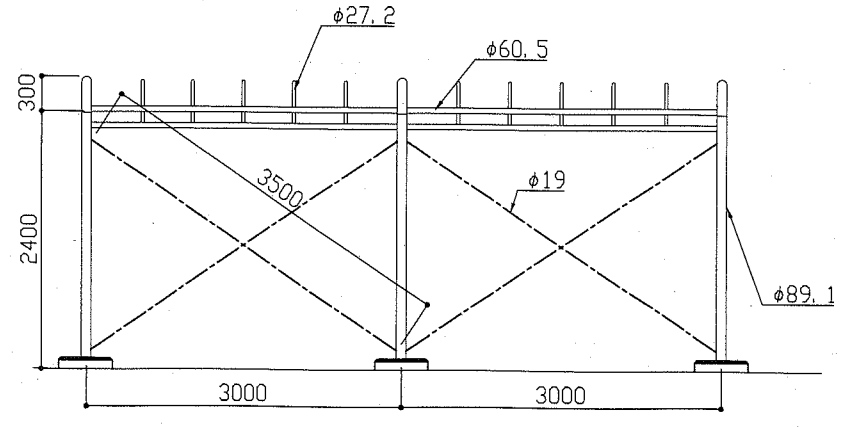
- 既存鉄部塗装 耐候性塗料塗り：B種(下地調整RB種)  
上塗り等級1級(7MP樹脂)
- 日除けネット張り 既存撤去  
新規仕様：メリノウールネット0.55(防炎加工、取付ロ-7共)



日除け小屋伏図 1/50

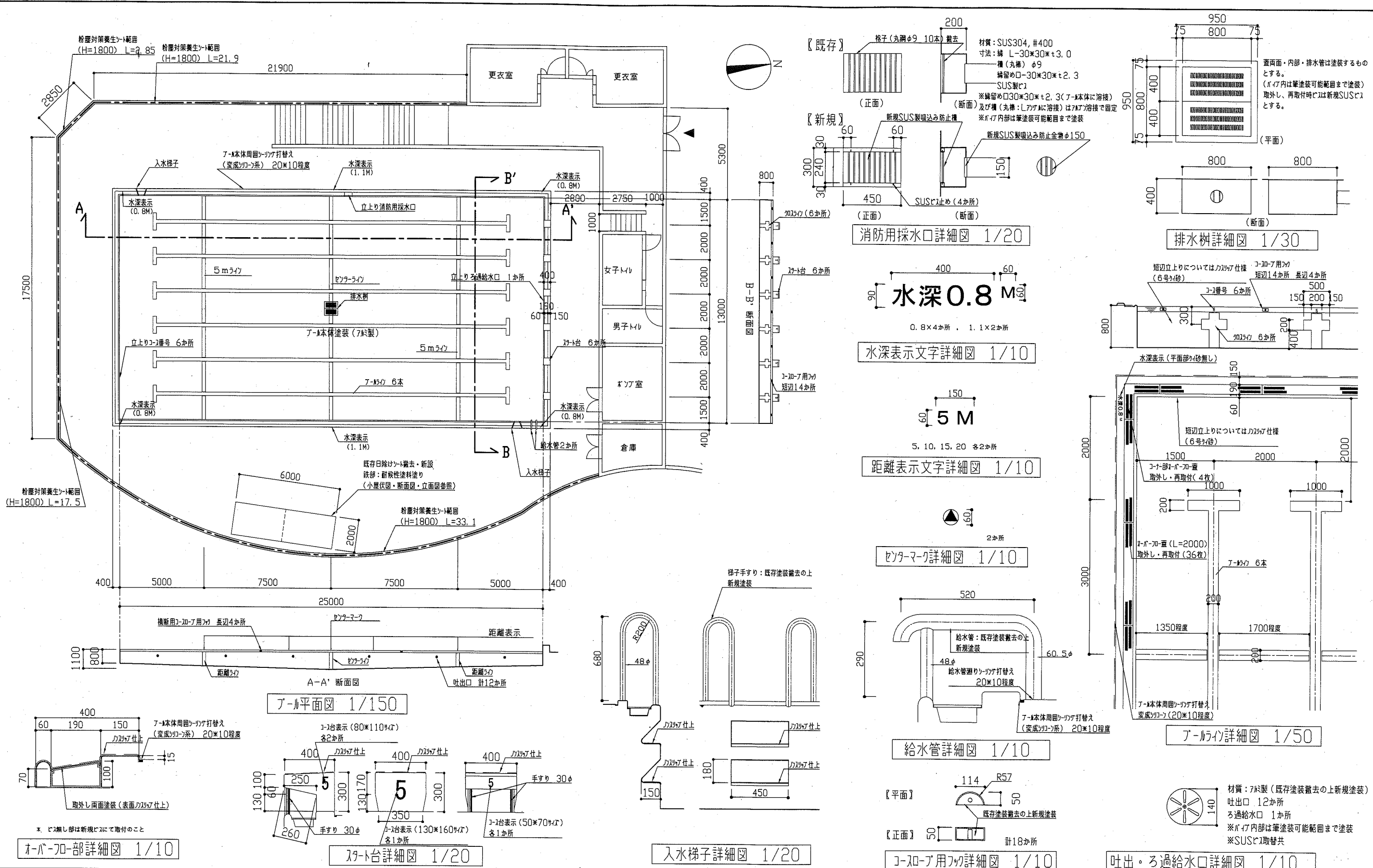


日除け断面図 1/50



日除け西側立面図 1/50

|      |                          |     |         |            |    |           |                   |     |
|------|--------------------------|-----|---------|------------|----|-----------|-------------------|-----|
| 工事名  | 市立城北小学校プール塗装工事           |     | 設計者資格氏名 | 級建築士登録第 号  |    | 課長        | 主査等               | 担当者 |
| 図面名称 | 案内図・配置図・平面図・断面図・立面図・小屋伏図 | 図番  | 縮尺      | 1/50,1/800 | 作図 | 令和2年10月 日 | 横須賀市<br>都市部 公共建築課 |     |
|      |                          | 1/2 |         |            |    |           |                   |     |



|      |                |             |                 |               |                               |     |
|------|----------------|-------------|-----------------|---------------|-------------------------------|-----|
| 工事名  | 市立城北小学校プール塗装工事 | 設計者資格<br>氏名 | 級建築士登録第 _____ 号 | 課長            | 主査等                           | 担当者 |
| 図面名称 | 平面図・断面図・詳細図    | 図番          | 2/2             | 縮尺            | 1/10, 1/20, 1/30, 1/50, 1/150 | 作図  |
|      |                |             |                 | 令和 2 年 10 月 日 |                               |     |

横須賀市  
都市部 公共建築課