

全体平面図

S = 1:200

設計図 1 / 9 枚

工事名
武山高区配水池更新工事に伴う造成ほか工事

工事場所
横須賀市武3丁目3717番地3

図面名称
全体平面図

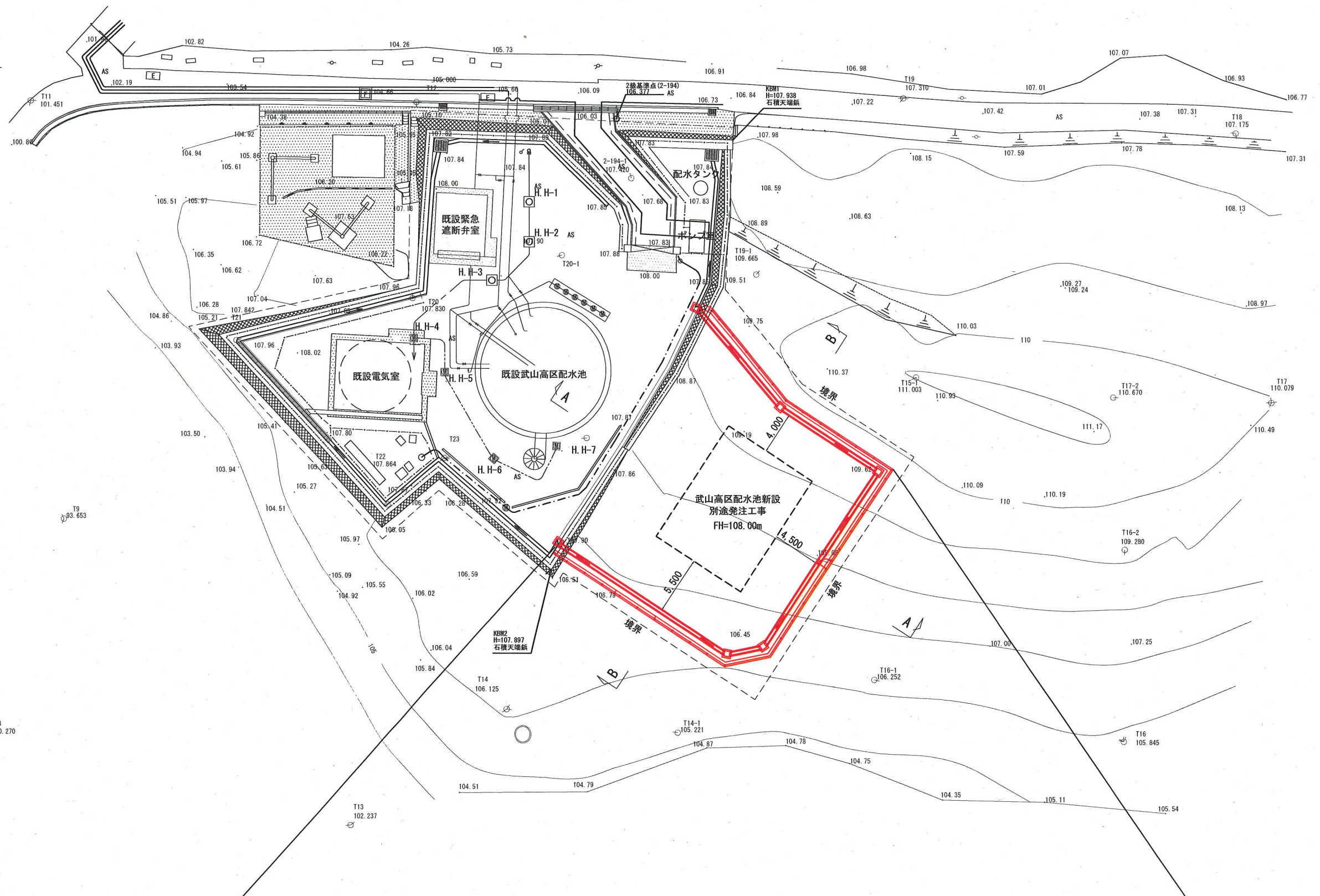
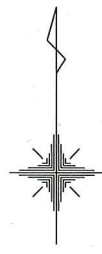
図面番号
武山19-B3

施工業者

令和2年(2020年) 9月
課長 係長等 設計 監督 検査員

横須賀市上下水道局 技術部水道施設課
計画課 私道 無

原図用紙サイズ A1



武山高区配水池更新工事に伴う造成ほか工事
敷地造成工 1式 擁壁工 L=68.3m 排水構造物工 L=64.0m フェンス設置工 L=67.7m

工事名
武山高校配水池更新工事に伴う造成ほか工事

工事場所
横須賀市武3丁目3717番地3

図面名称
造成計画平面図

図面番号
武山19-B3

施工業者

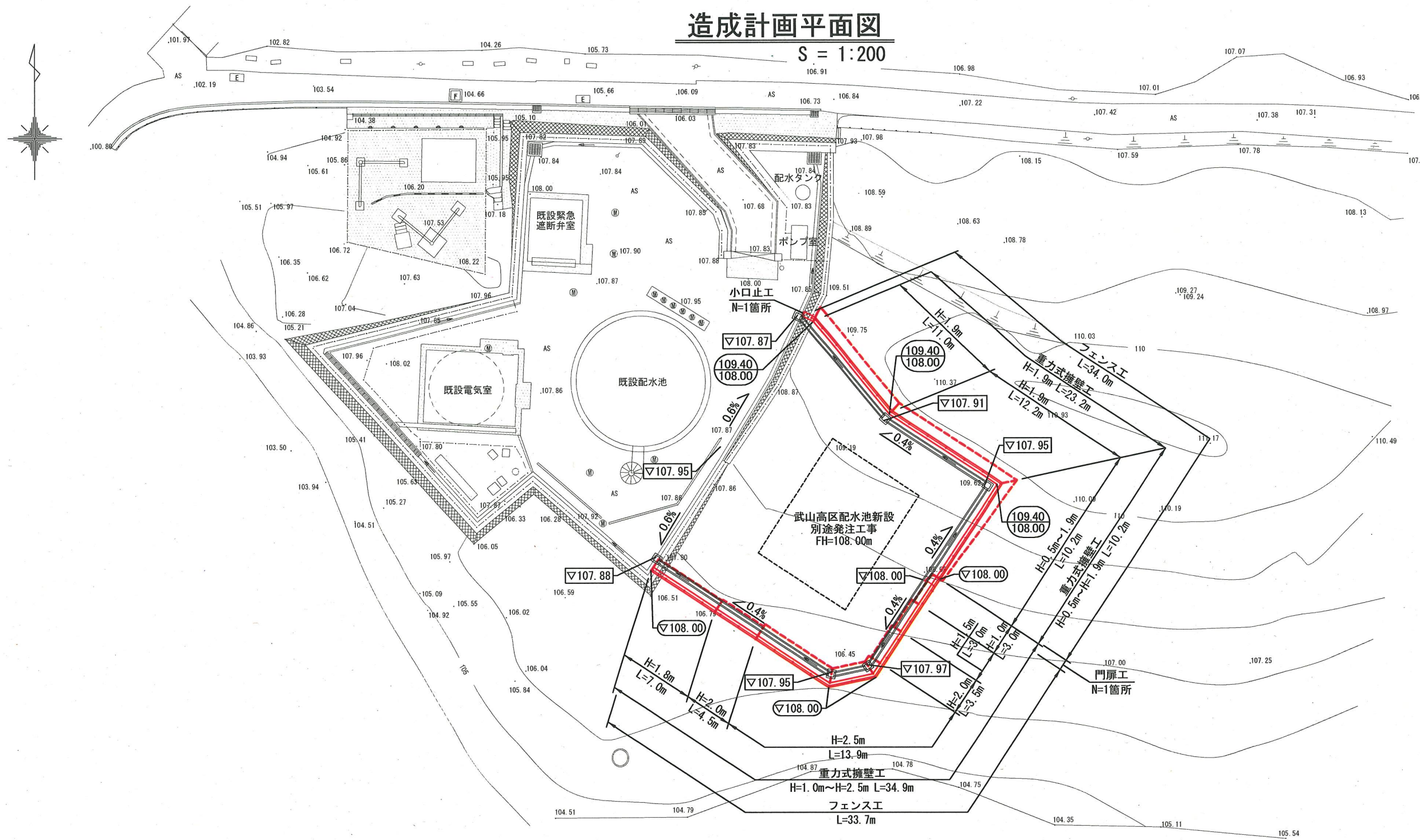
令和2年(2020年) 9月
課長 係長等 設計 監督 検査員

横須賀市上下水道局 技術部水道施設課
計画課 私道 無

原図用紙サイズ A1

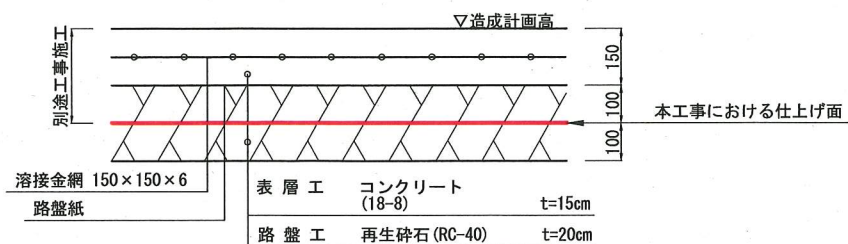
造成計画平面図

S = 1:200



造成地最終仕上り舗装構成

S=1:10



計画高表示凡例

○000.00 ○000.00	擁壁天端高 造成計画高
▽000.00	擁壁天端高
▽000.00	造成計画高 (排水構造物天端高)
0.0%	側溝等排水勾配

造成割付平面図

S = 1:200

設計図 3 / 9 枚

工事名
武山配水池更新に伴う造成ほか工事

工事場所
横須賀市武3丁目3717番地3

図面名称
造成割付平面図

図面番号
武山19-B3

施工業者

令和2年(2020年) 9月

課長 係長等 設計 監督 検査員

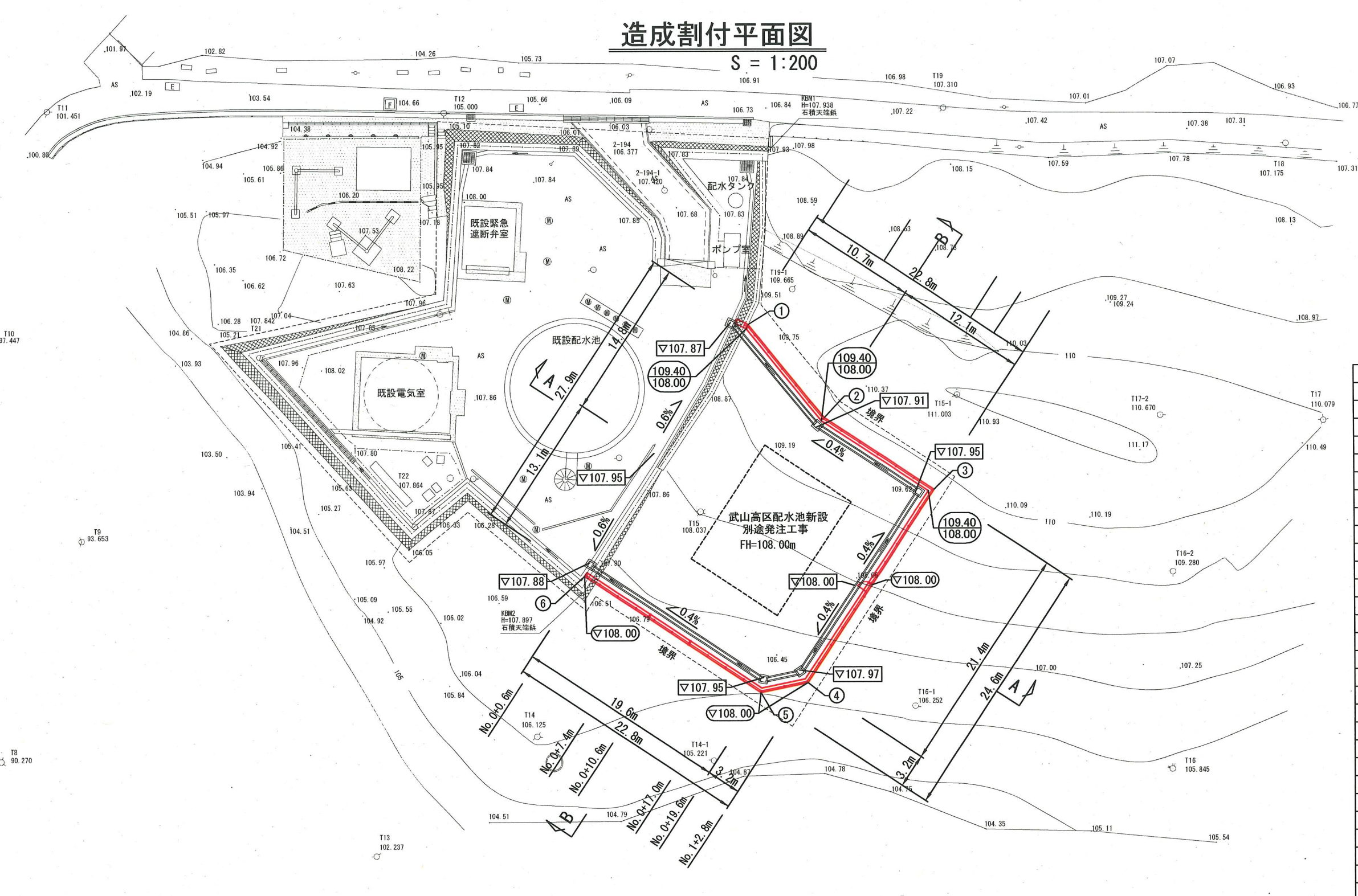
横須賀市上下水道局 技術部水道施設課
計画課 私道 無

原図用紙サイズ A1

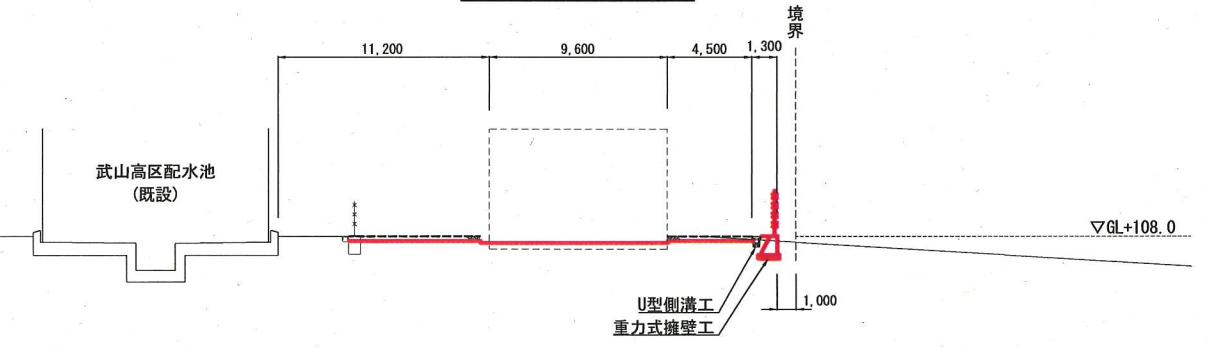
座標一覧表

点名	X座標	Y座標
2-194	-86203.488	-16835.373
2-194-1	-86209.150	-16833.980
T8	-86262.098	-16896.110
T9	-86241.665	-16888.590
T10	-86223.287	-16896.934
T11	-86201.801	-16891.770
T12	-86201.915	-16854.535
T13	-86270.816	-16860.986
T14	-86259.732	-16845.980
T14-1	-86261.962	-16829.610
T15	-86238.898	-16830.788
T15-1	-86228.101	-16806.821
T16	-86262.765	-16786.886
T16-1	-86256.907	-16810.829
T16-2	-86244.491	-16786.797
T17	-86230.492	-16772.765
T17-2	-86229.993	-16787.873
T18	-86204.841	-16776.048
T19	-86201.515	-16807.928
T19-1	-86218.310	-16822.052
T20	-86220.592	-16854.963
T20-1	-86216.481	-16840.641
T21	-86224.628	-16871.931
T22	-86240.268	-16857.390
T23	-86235.817	-16851.923
T23-1	-86233.896	-16838.326
1	-86221.571	-16826.234
2	-86230.195	-16819.163
3	-86236.857	-16809.029
4	-86254.754	-16820.794
5	-86255.665	-16825.201
6	-86244.893	-16841.589

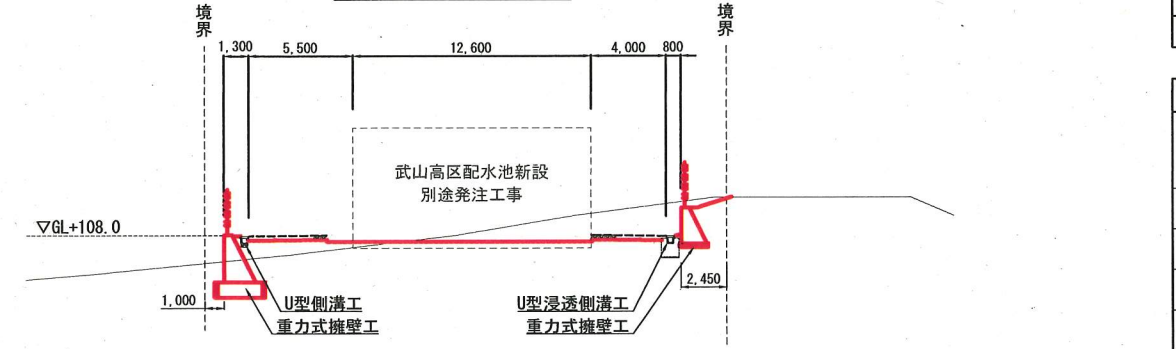
計画高表示凡例	
○000.00 ○000.00	擁壁天端高 造成計画高
▽000.00	擁壁天端高
▽▽000.00	造成計画高(排水構造物天端高)
0.0%	側溝等排水勾配
⊙	座標点名(擁壁折点)



A-A断面図



B-B断面図



土工計画断面図

S = 1:100

設計図 4 / 9 枚

工事名
武山高区配水池更新工事に伴う造成ほか工事

工事場所
横須賀市武3丁目3717番地3

図面名称
土工計画断面図

図面番号
武山19-B3

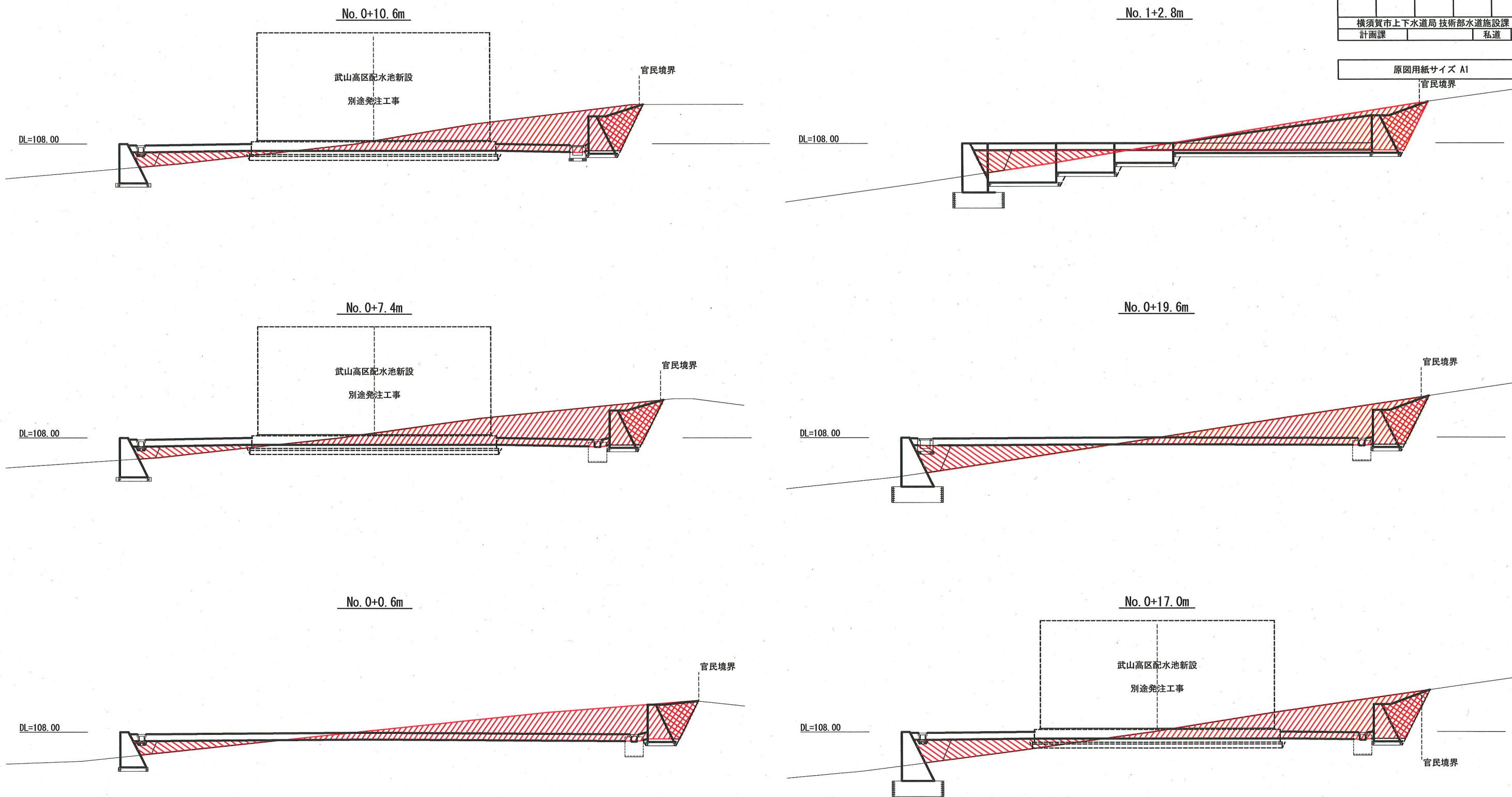
施工業者

令和2年(2020年) 9月

課長 係長等 設計 監督 検査員

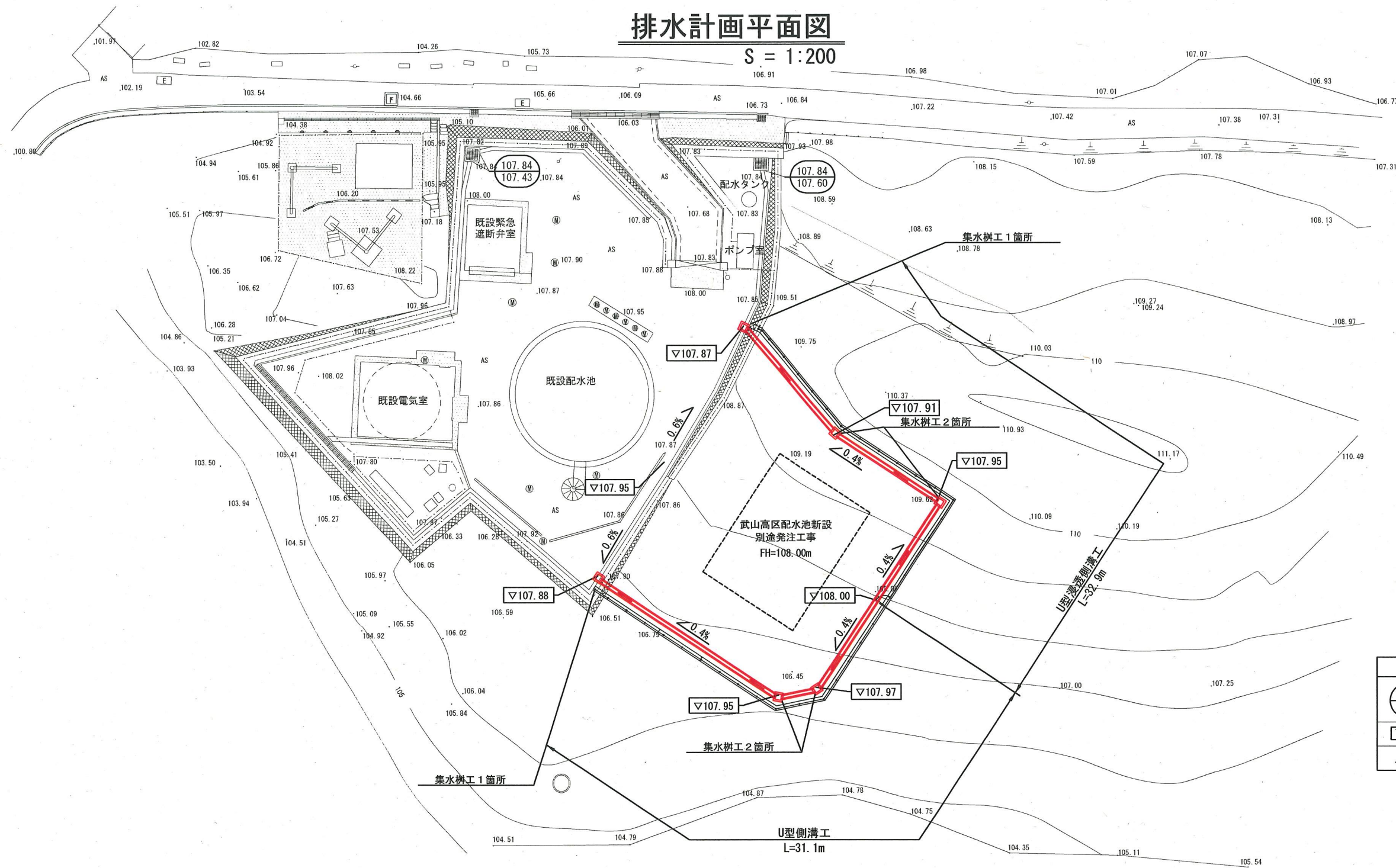
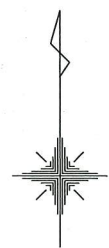
横須賀市上下水道局 技術部水道施設課
計画課 無 私道 無

原図用紙サイズ A1



排水計画平面図

S = 1:200



設計図 5 / 9 枚

工事名
武山高区配水池更新工事に伴う造成ほか工事

工事場所
横須賀市武3丁目3717番地3

図面名称
排水計画平面図

図面番号
武山19-B3

施工業者

令和2年(2020年) 9月

課長 係長等 設計 監督 検査員

横須賀市上下水道局 技術部水道施設課
計画課 私有 無

原図用紙サイズ A1

\bigcirc 000.00 \bigcirc 000.00	側溝等天端高 側溝等底高
∇ 000.00	造成計画高(排水構造物天端高)
0.0%	側溝等排水勾配

工事名
武山高区配水池更新工事に伴う造成ほか工事

工事場所
横須賀市武3丁目3717番地3

図面名称

取壊し平面図

図面番号

武山19-B3

施工業者

令和2年(2020年) 9月

課長 係長等 設計 監督 検査員

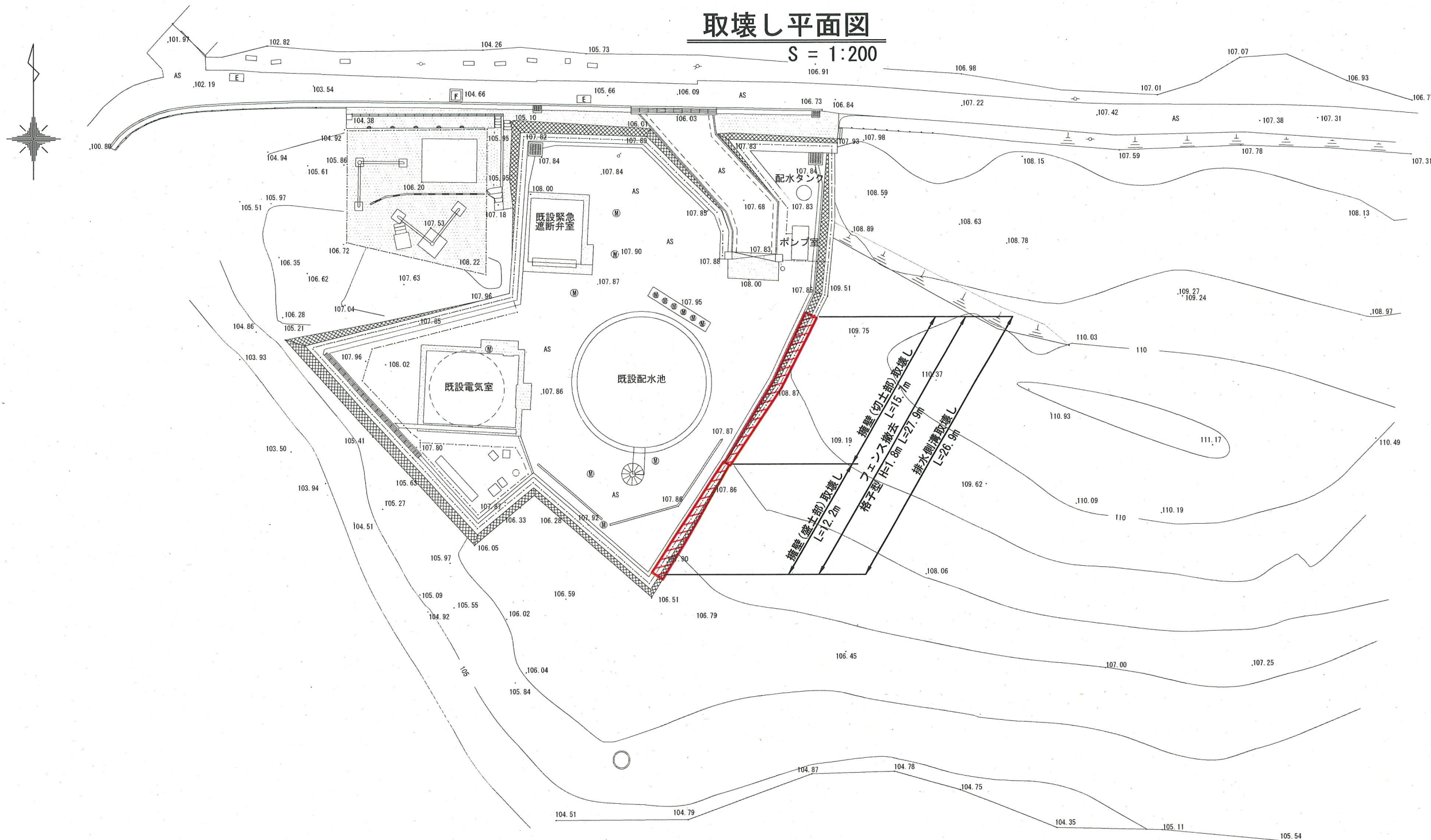
横須賀市上下水道局 技術部水道施設課

計画課 私道 無

原図用紙サイズ A1

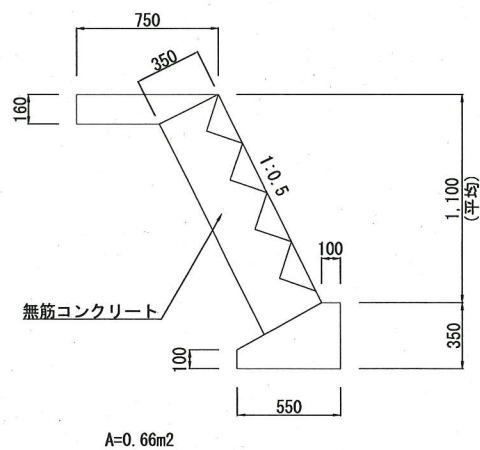
取壊し平面図

S = 1:200



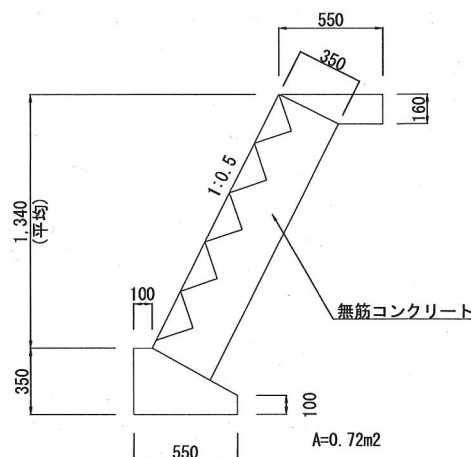
既設擁壁(盛土部)

S=1:20



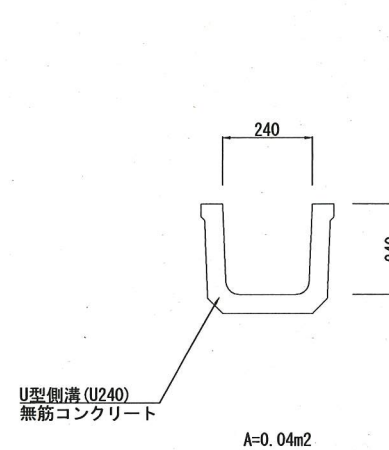
既設擁壁(切土部)

S=1:20



既設排水側溝

S=1:10



重力式擁壁工展開図

S = 1:50

設計図 7 / 9 枚

工事名
武山高区配水池更新工に伴う造成ほか工事

工事場所
横須賀市武3丁目3717番地3

図面名称
重力式擁壁工展開図

図面番号
武山19-B3

施工業者

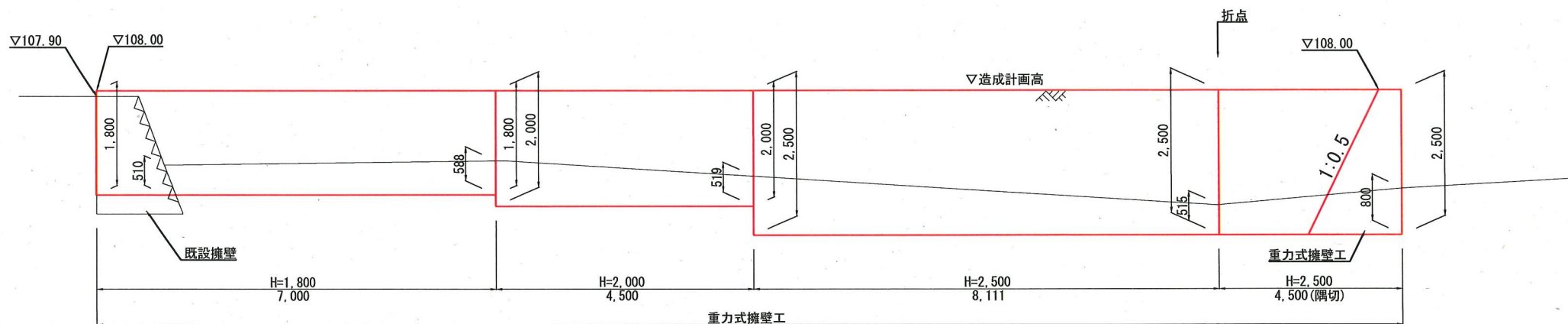
令和2年(2020年) 9月

課長 係長等 設計 監督 検査員

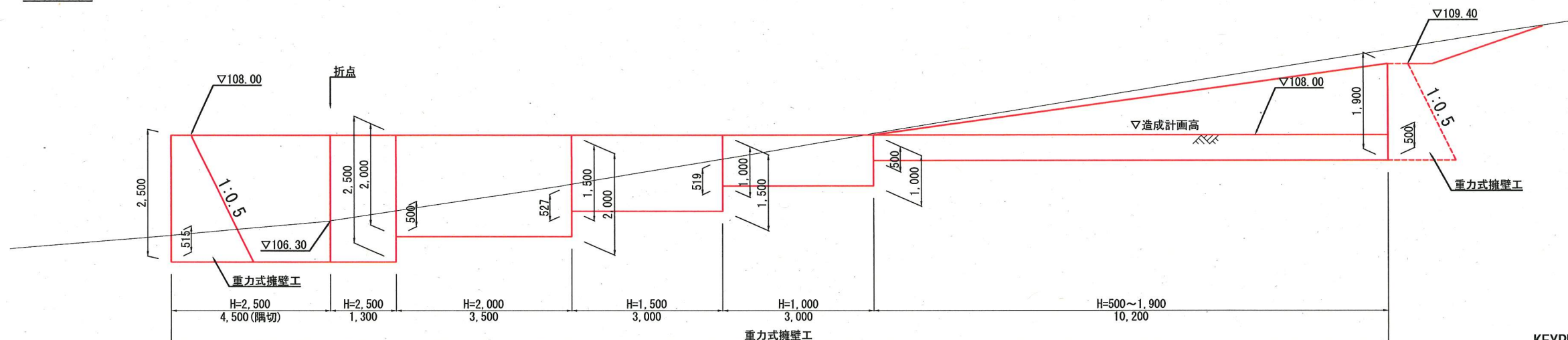
横須賀市上下水道局 技術部水道施設課
計画課 私有 無

原図用紙サイズ A1

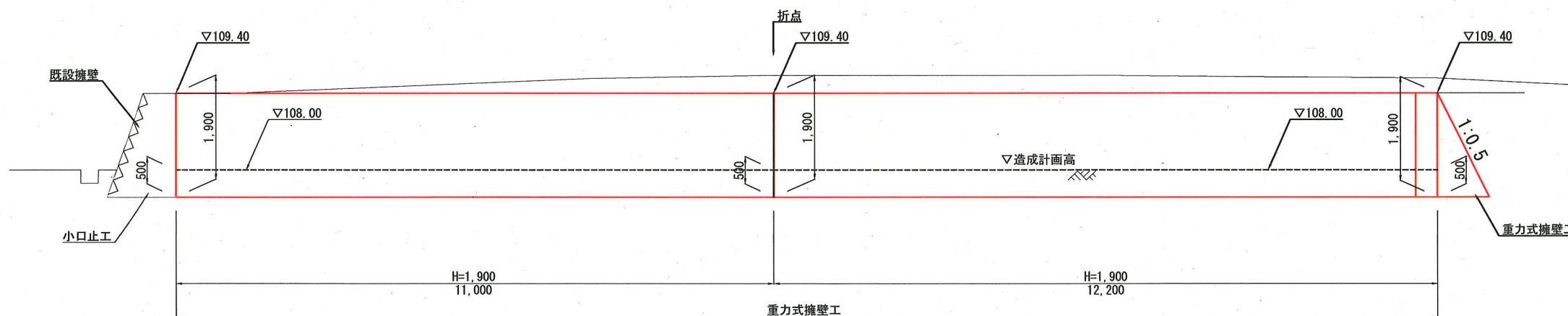
A-A



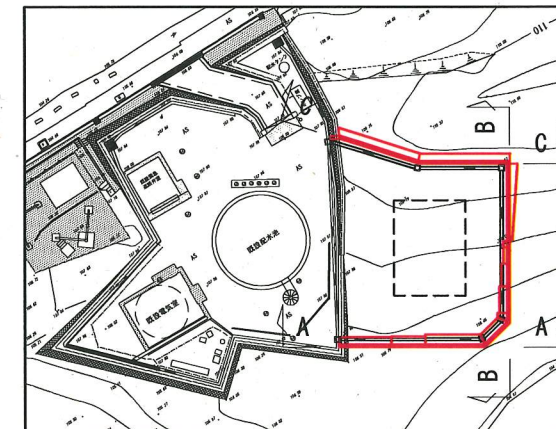
B-B



C-C



KEYPLAN



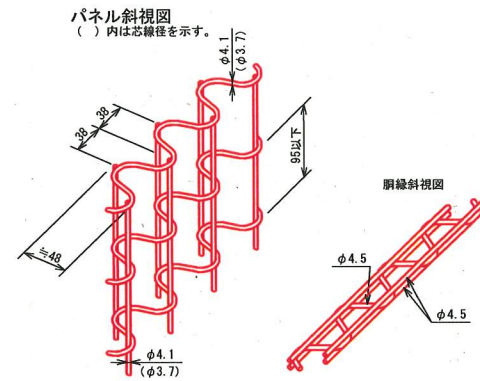
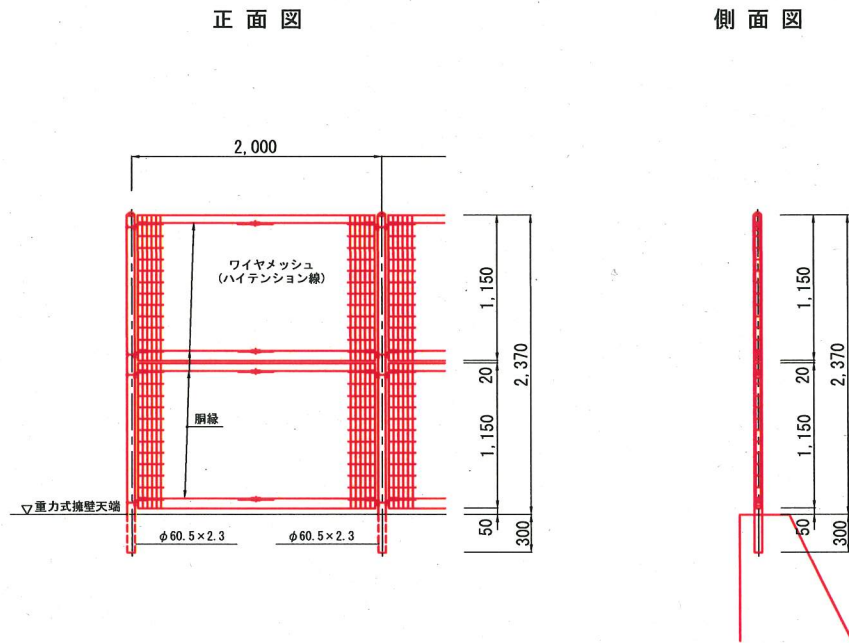
小構造物工構造図 (1)

図示

工事名			
武山高区配水池更新工事に伴う造成ほか工事			
工事場所			
横須賀市武3丁目3717番地3			
図面名称			
小構造物工構造図 (1)			
図面番号			
武山19-B3			
施工業者			
令和2年(2020年) 9月			
課長	係長等	設計	監督 検査員
横須賀市上下水道局 技術部水道施設課			
計画課		私道	無

フェンス工

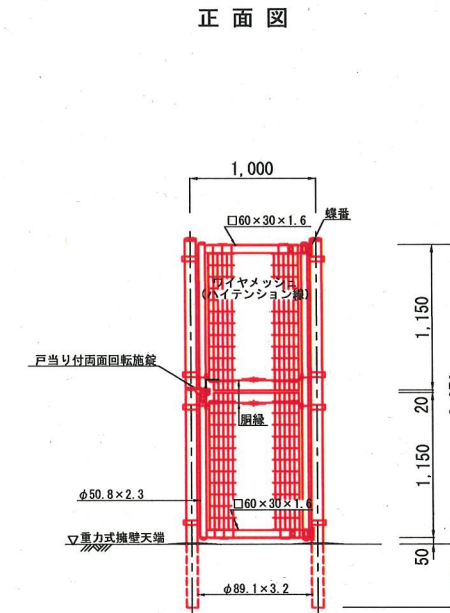
(参考図) S=1:30



- 備考
- 外装について
 - 主柱
 - パネル取付金具類
 - ワイヤメッシュ
 - 胴縁
 - ボルト、ナット
- 垂鉛・アルミ・マグネシウム合金めっきの上高耐候性樹脂粉体塗装
 - 垂鉛めっきの上高耐候性樹脂粉体塗装
 - 溶融亜鉛めっきの上防錆着色処理

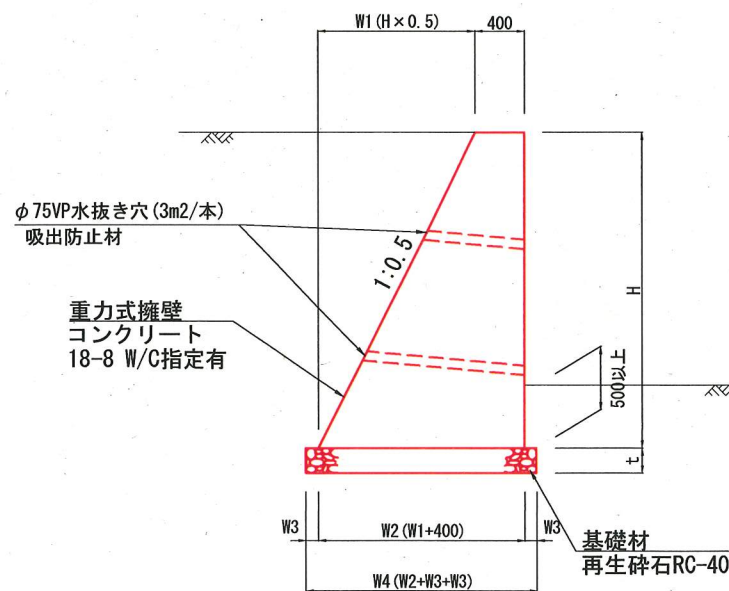
門扉工

(参考図) S=1:30



重力式擁壁工

S=1:30



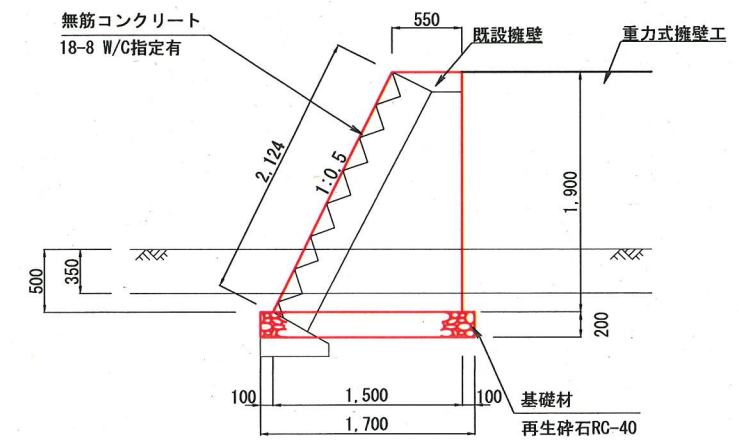
重力式擁壁寸法

規格	H	W1	W2	W3	W4	t
H=1.90m	1.90	0.95	1.35	0.10	1.55	0.20
H=0.5m~1.90m	1.20	0.60	1.00	0.10	1.20	0.20
H=1.00m	1.00	0.50	0.90	0.10	1.10	0.20
H=1.50m	1.50	0.75	1.15	0.10	1.35	0.20
H=1.80m	1.80	0.90	1.30	0.10	1.50	0.20
H=2.00m	2.00	1.00	1.40	0.20	1.80	0.20
H=2.50m	2.50	1.25	1.65	0.50	2.65	0.80

※水抜き穴・吸出防止材については、市基準に基づき施工すること。
 ※擁壁高H=2.0m, H=2.5mについては、基礎地盤の置換えを考慮した寸法とする。

小口止工

S=1:30



小口止 10箇所当り

材料表			
無筋コンクリート 18-8	型枠	基礎材	
		RC-40, t=200	
m3	m2	m2	m3
7.790	35.571	6.800	1.360

※1箇所当りL=0.4m

原図用紙サイズ A1

小構造物工構造図 (2)

図示

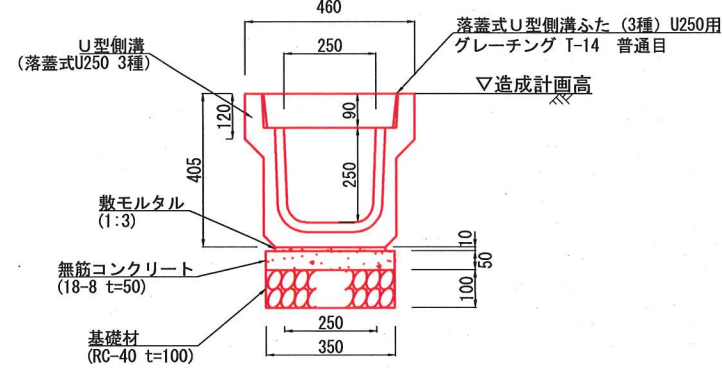
設計図 9 / 9 枚

工事名				
武山高区配水池更新工事に伴う造成ほか工事				
工事場所				
横須賀市武3丁目3717番地3				
図面名称				
小構造物工構造図 (2)				
図面番号				
武山19-B3				
施工業者				
令和2年 (2020年) 9月				
課長	係長等	設計	監督	検査員
横須賀市上下水道局 技術部水道施設課				
計画課			私道	無

原図用紙サイズ A1

U型側溝工

S=1:10

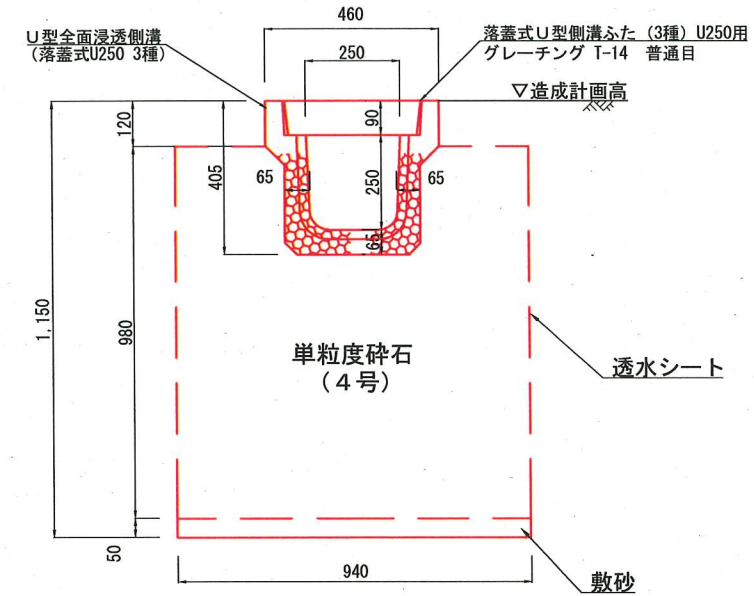


プレキャストU型側溝 10m当り

材料表		参考重量	
グレーチング l=1000 枚	コンクリート蓋 l=500 枚	U型側溝 l=2000 本	基礎材 RC-40, t=100 m2 m3
2	16	5	3.500 0.350
		敷モルタル 1:3 m3	0.025
		無筋コンクリート 18-8 t=50 m3	0.175
		均し型枠 m2	1.00
		U型側溝 l=2000 kg/本	333

U型浸透側溝工

S=1:10

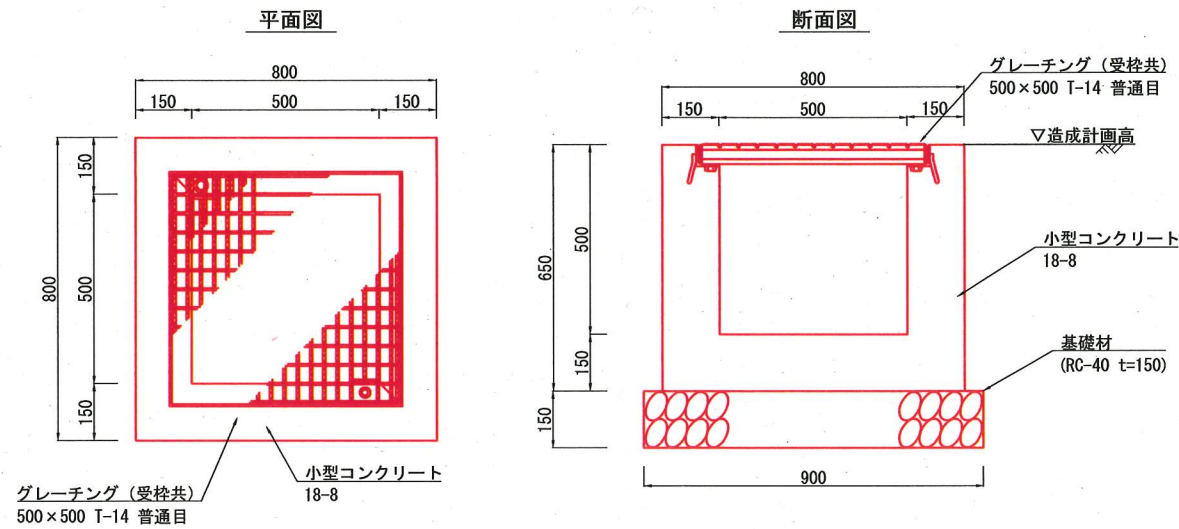


プレキャストU型浸透側溝 10m当り

材料表						参考重量	
グレーチング l=1000 枚	コンクリート蓋 l=500 枚	U型浸透側溝 l=2000 本	敷砂 m3	単粒度砕石 4号 m3	透水シート m2	U型浸透側溝 l=2000 kg/本	
2	16	5	0.470	8.170	33.800	260	

集水樹工

S=1:10



集水樹 10箇所当り

材料表				参考重量	
グレーチング (受枠共) 500×500 T-14 普通目 組	小型コンクリート 18-8 m3	小型型枠 m2	基礎材 RC-40, t=150 m2 m3	グレーチング (受枠共) 500×500 T-14 普通目 kg/組	
10	2.855	32.800	8.100 1.215	38.4	