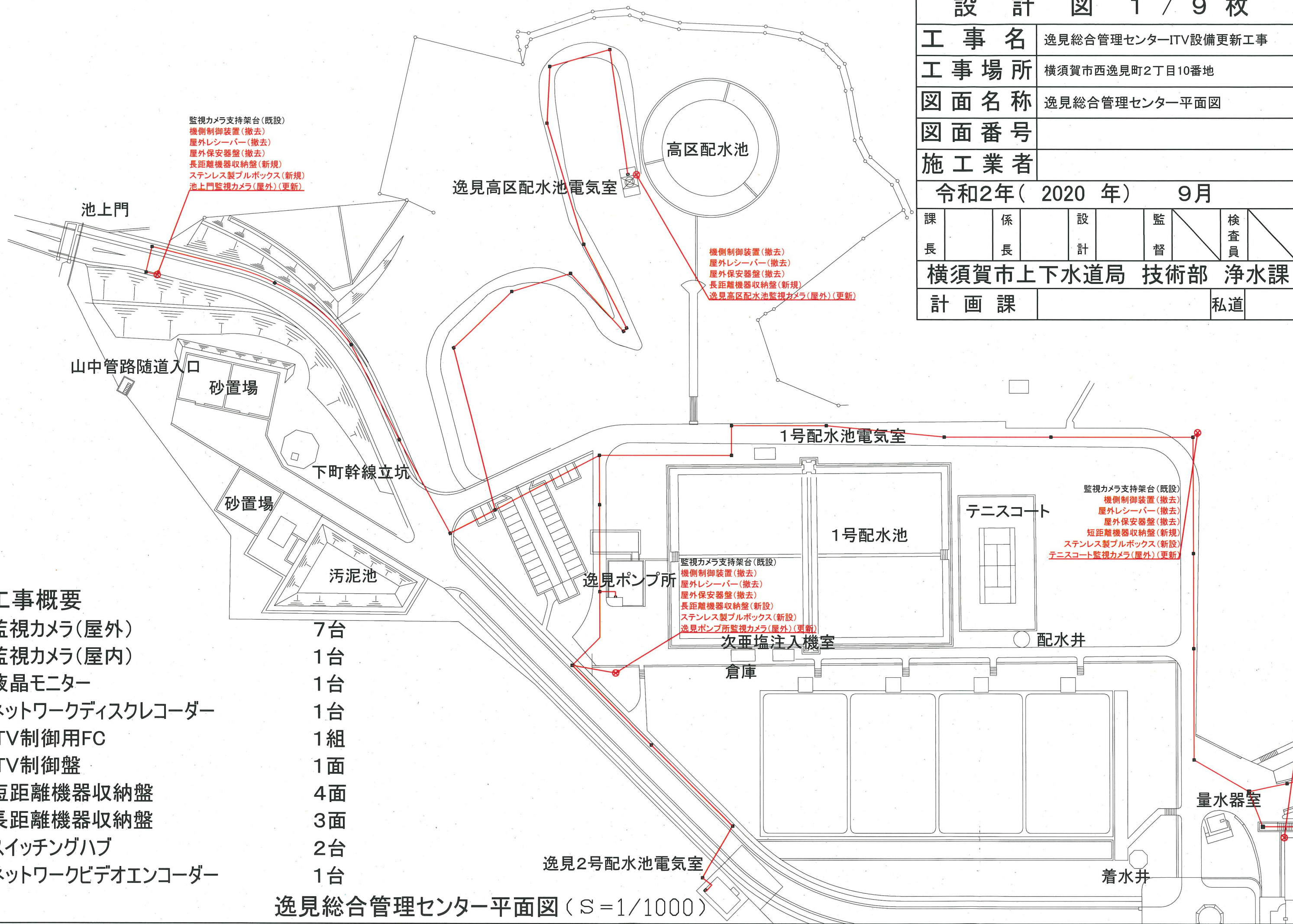


設計図 1 / 9 枚

工事名	逸見総合管理センターITV設備更新工事				
工事場所	横須賀市西逸見町2丁目10番地				
図面名称	逸見総合管理センター平面図				
図面番号					
施工業者					
令和2年(2020年) 9月					
課長	係長	設計	監督	検査員	
横須賀市上下水道局 技術部 浄水課					
計画課					私道



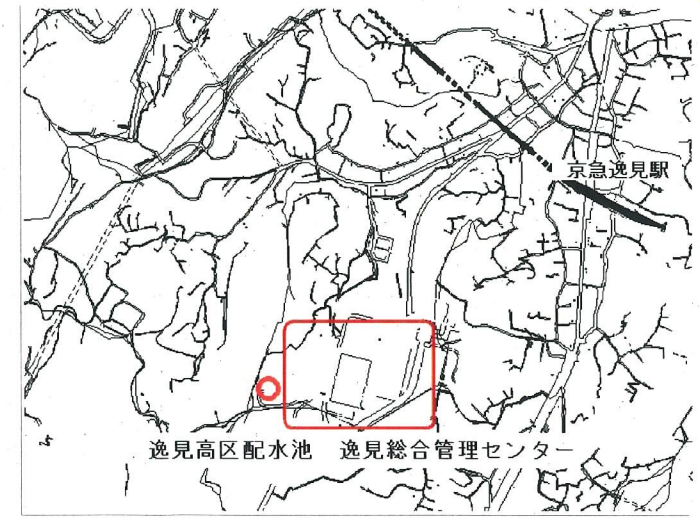
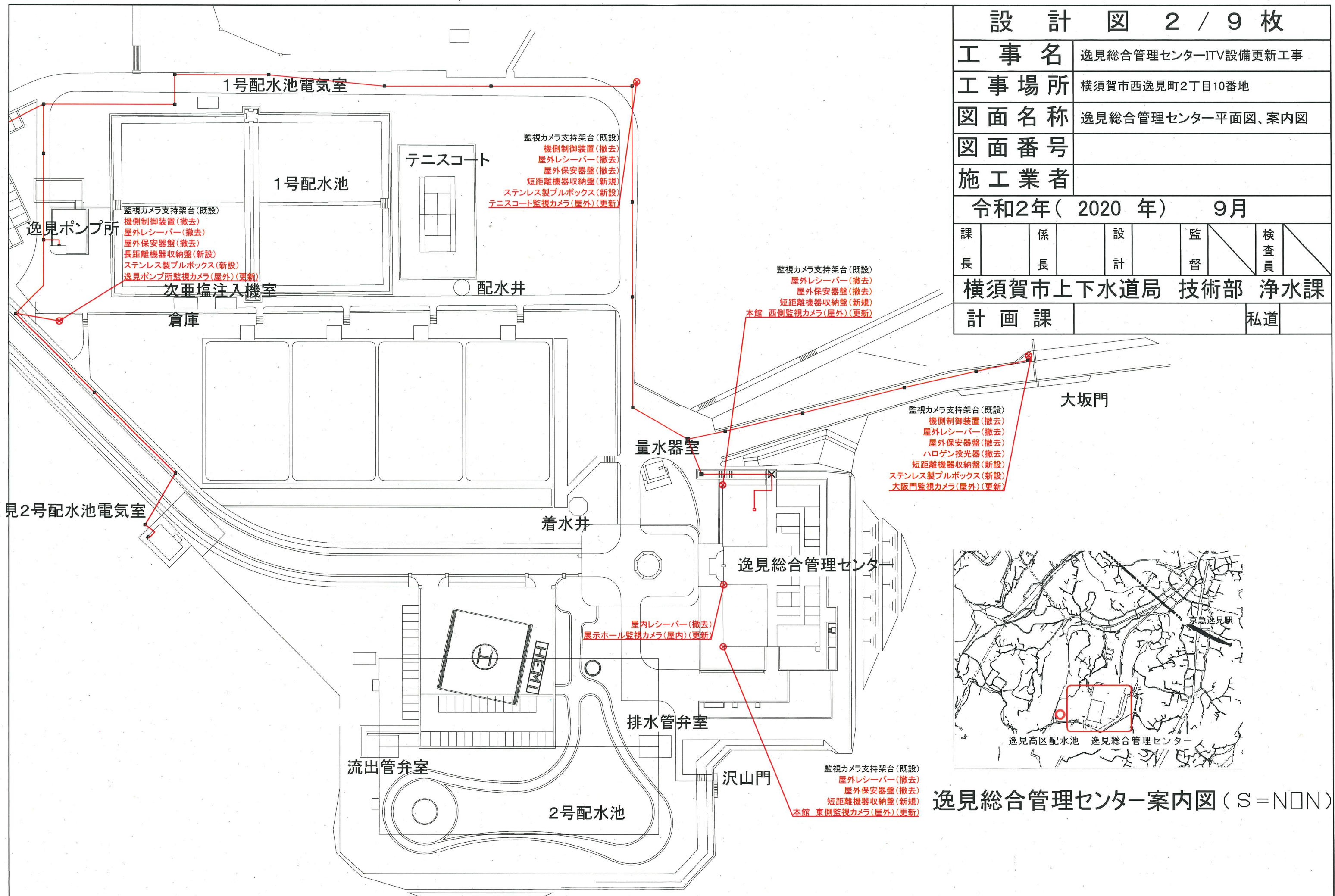
工事概要

- 監視カメラ(屋外) 7台
- 監視カメラ(屋内) 1台
- 液晶モニター 1台
- ネットワークディスクレコーダー 1台
- ITV制御用FC 1組
- ITV制御盤 1面
- 短距離機器収納盤 4面
- 長距離機器収納盤 3面
- スイッチングハブ 2台
- ネットワークビデオエンコーダー 1台

逸見総合管理センター平面図 (S=1/1000)

設計図 2 / 9 枚

工事名	逸見総合管理センターITV設備更新工事				
工事場所	横須賀市西逸見町2丁目10番地				
図面名称	逸見総合管理センター平面図、案内図				
図面番号					
施工業者					
令和2年(2020年) 9月					
課長	係長	設計	監督	検査員	
横須賀市上下水道局 技術部 浄水課				計画課	
				私道	



逸見総合管理センター案内図 (S=NON)

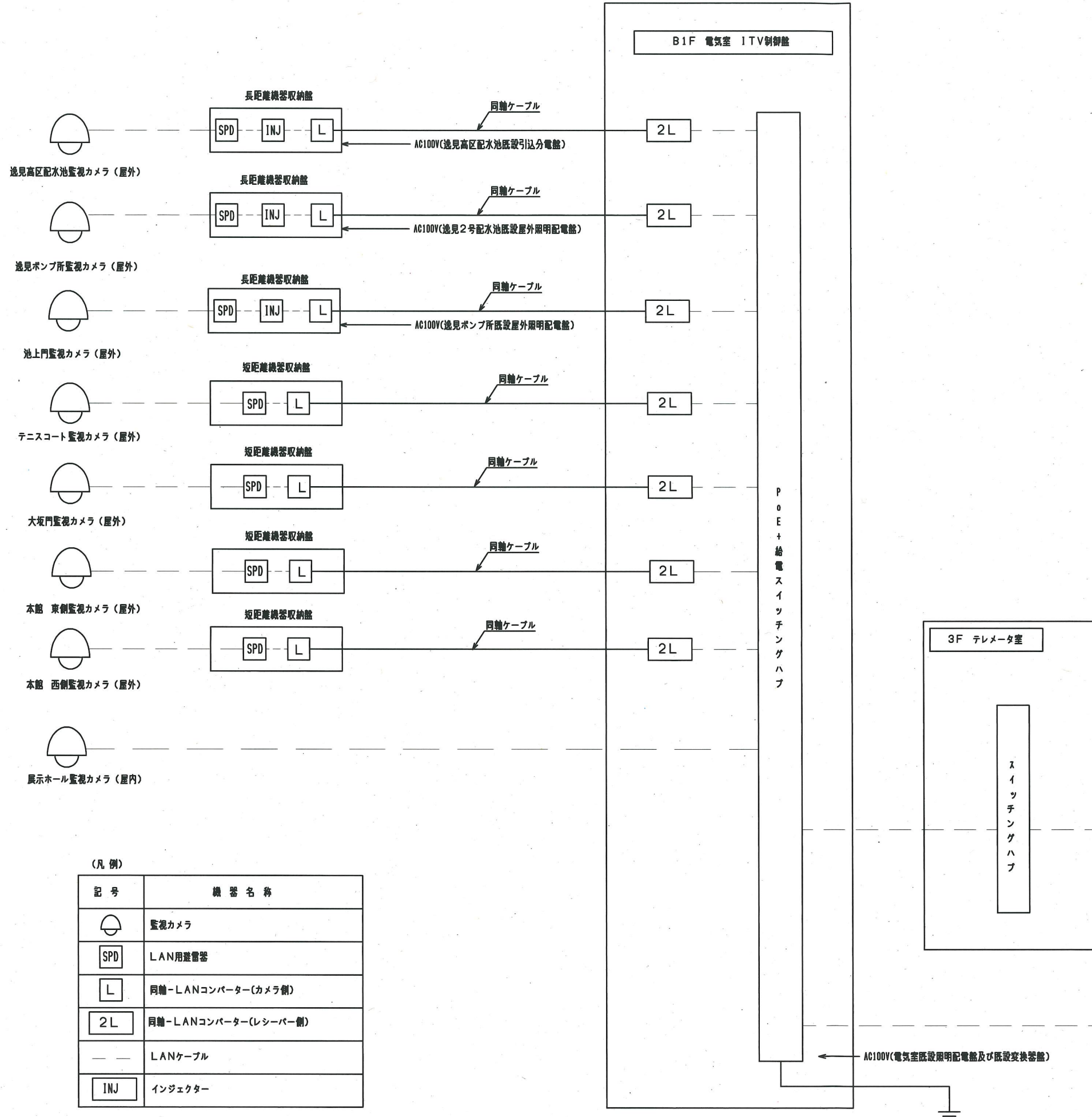
逸見総合管理センター平面図 (S=1/1000)

設計図 3 / 9 枚

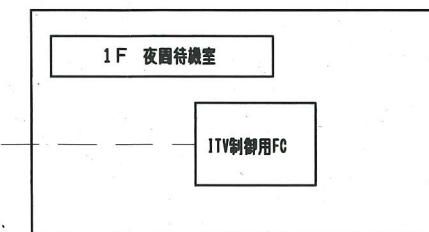
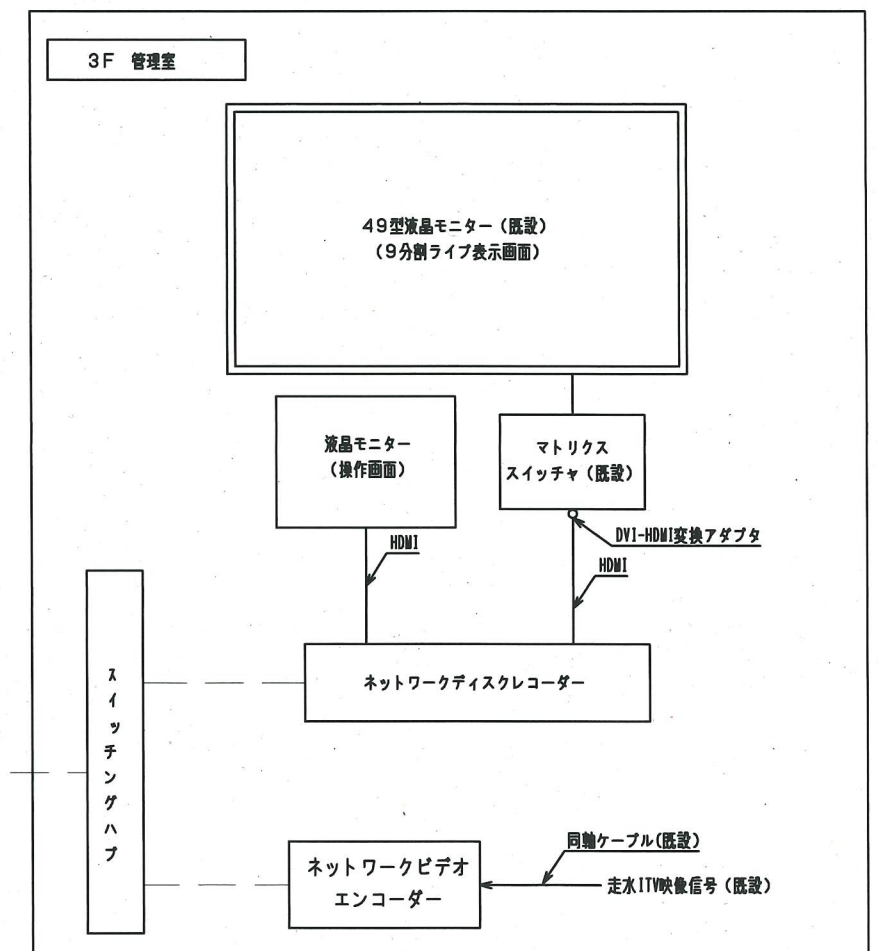
工事名	逸見総合管理センターITV設備更新工事
工事場所	横須賀市西逸見町2丁目10番地
図面名称	ITVシステム系統図
図面番号	
施工業者	

令和2年(2020年) 9月

課長	係長	設計	監督	検査員
横須賀市上下水道局 技術部 浄水課				
計画課				私道

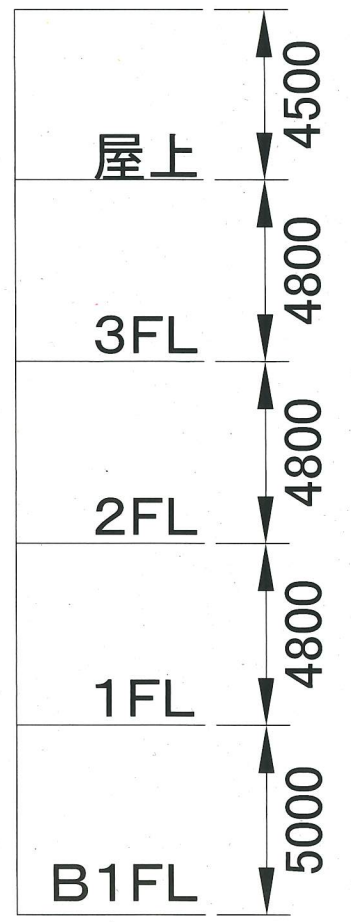
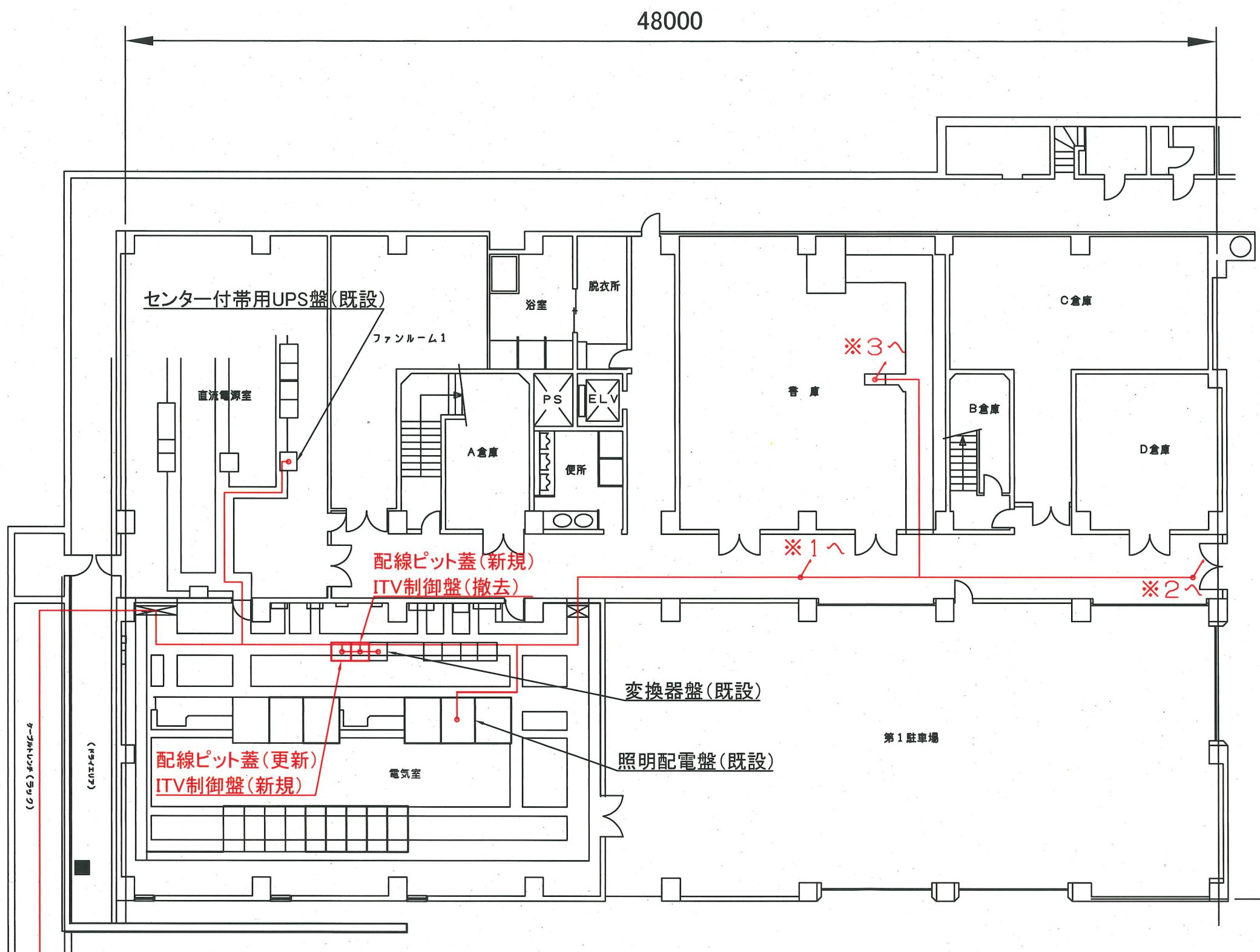


ITVシステム系統図



設計図 4 / 9 枚

工事名	逸見総合管理センターITV設備更新工事				
工事場所	横須賀市西逸見町2丁目10番地				
図面名称	逸見総合管理センター地下1階平面図、逸見総合管理センター階高図				
図面番号					
施工業者					
令和2年(2020年) 9月					
課長	係長	設計	監督	検査員	
横須賀市上下水道局 技術部				浄水課	
計画課				私道	



逸見総合管理センター階高図 (S=1/200)

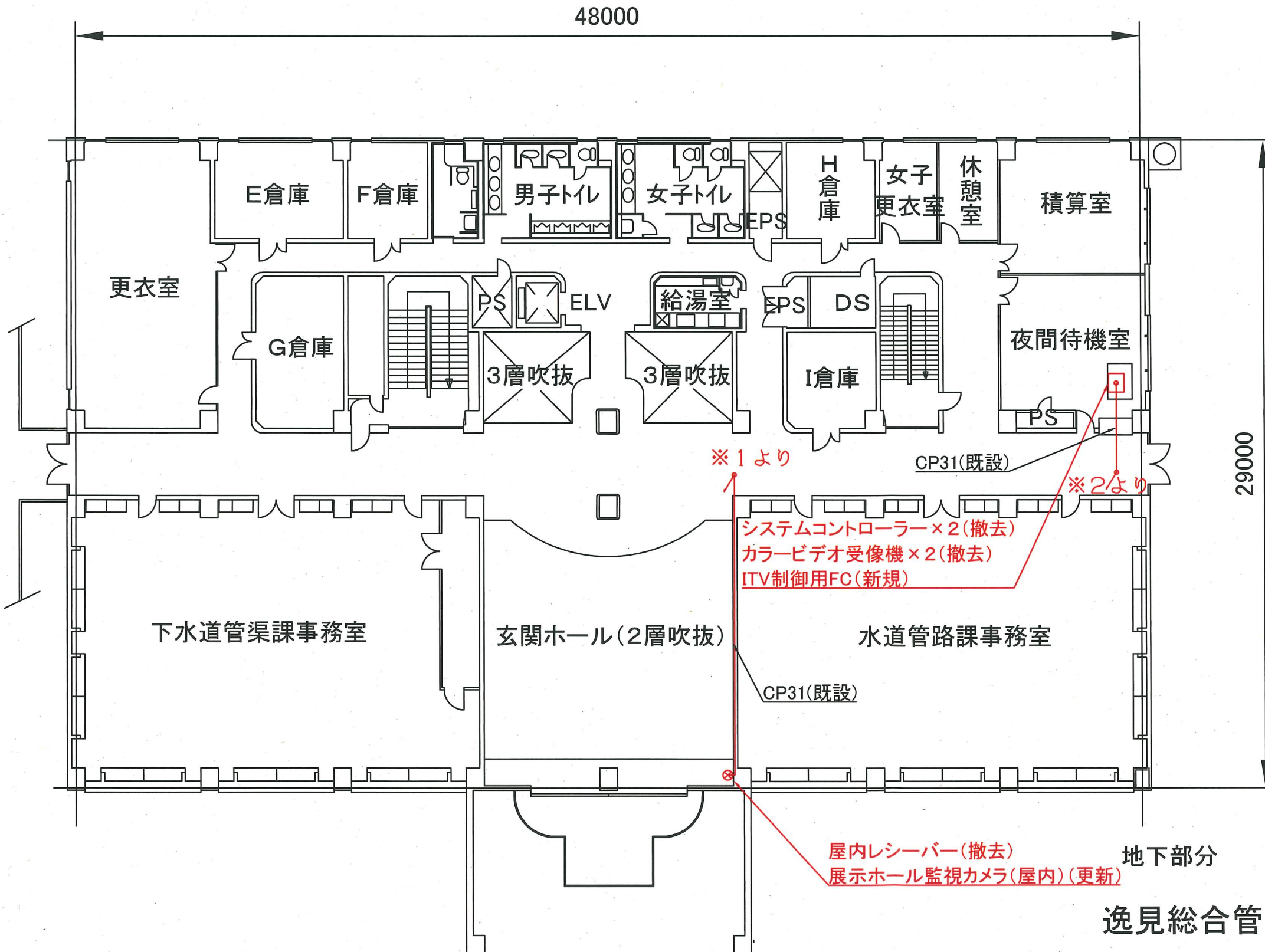
逸見総合管理センター地下1階平面図 (S=1/200)

設計図 5 / 9 枚

工事名	逸見総合管理センターITV設備更新工事
工事場所	横須賀市西逸見町2丁目10番地
図面名称	逸見総合管理センター1階平面図
図面番号	
施工業者	

令和2年(2020年) 9月

課長	係長	設計	監督	検査員
横須賀市上下水道局 技術部 浄水課				私道
計画課				



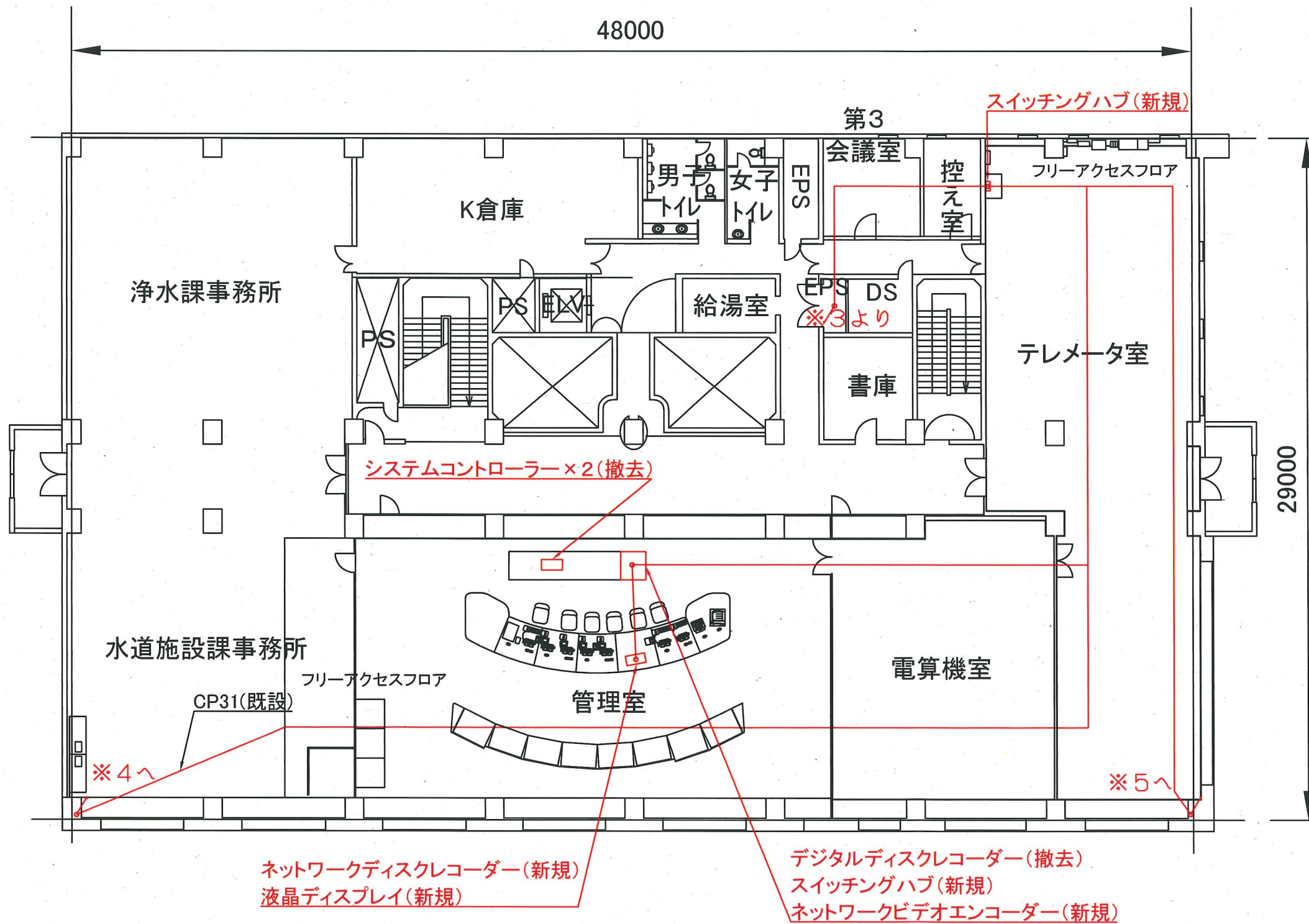
逸見総合管理センター1階平面図 (S=1/200)

設計図 6 / 9 枚

工事名	逸見総合管理センターITV設備更新工事
工事場所	横須賀市西逸見町2丁目10番地
図面名称	逸見総合管理センター3階平面図
図面番号	
施工業者	

令和2年(2020年) 9月

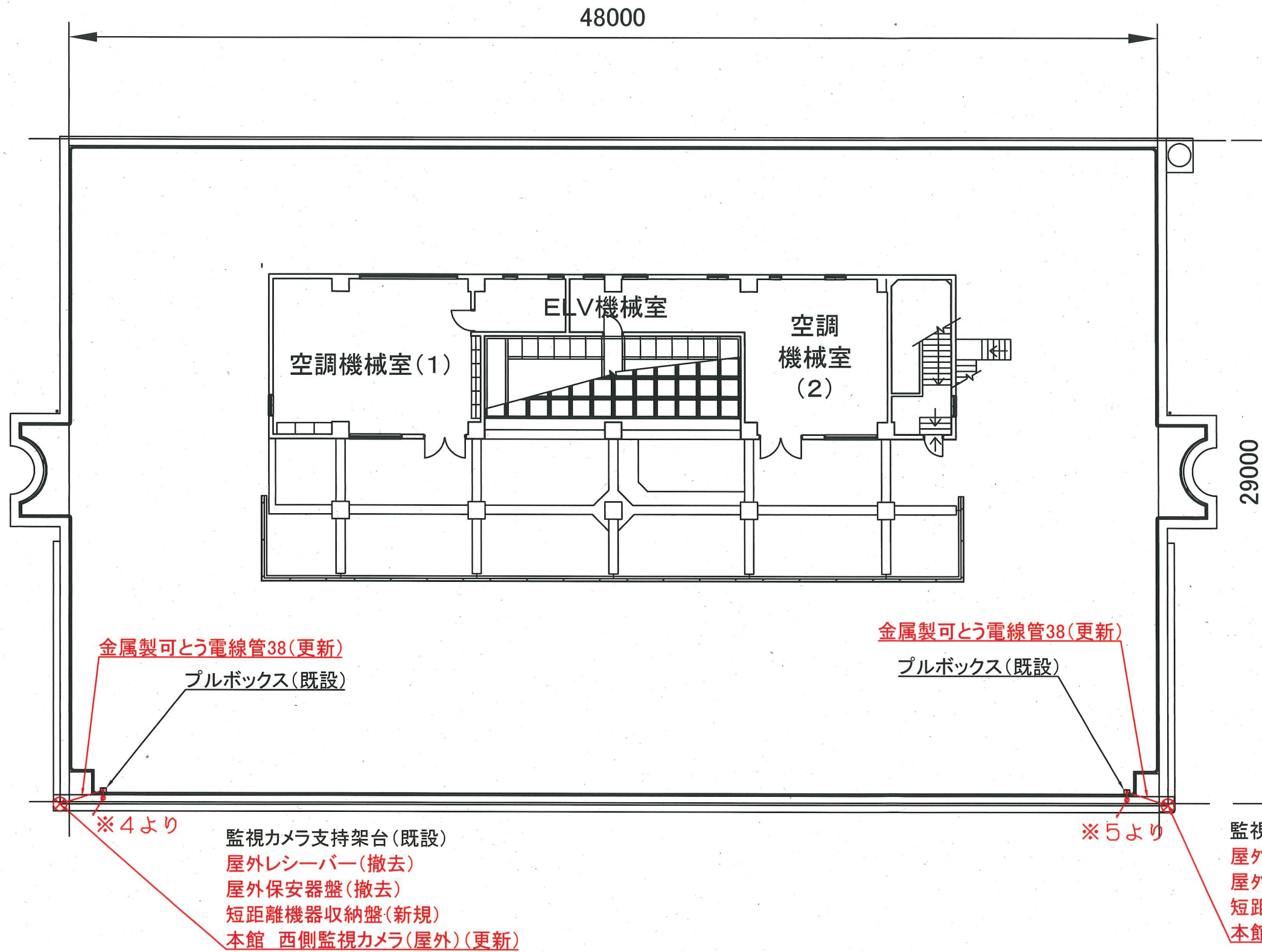
課長	係長	設計	監督	検査員
横須賀市上下水道局 技術部 浄水課				私道
計画課				



逸見総合管理センター3階平面図 (S=1/200)

設計図 7 / 9 枚

工事名	逸見総合管理センターITV設備更新工事				
工事場所	横須賀市西逸見町2丁目10番地				
図面名称	逸見総合管理センター屋上平面図				
図面番号					
施工業者					
令和2年(2020年) 9月					
課長	係長	設計	監督	検査員	
横須賀市上下水道局 技術部				浄水課	
計画課			私道		



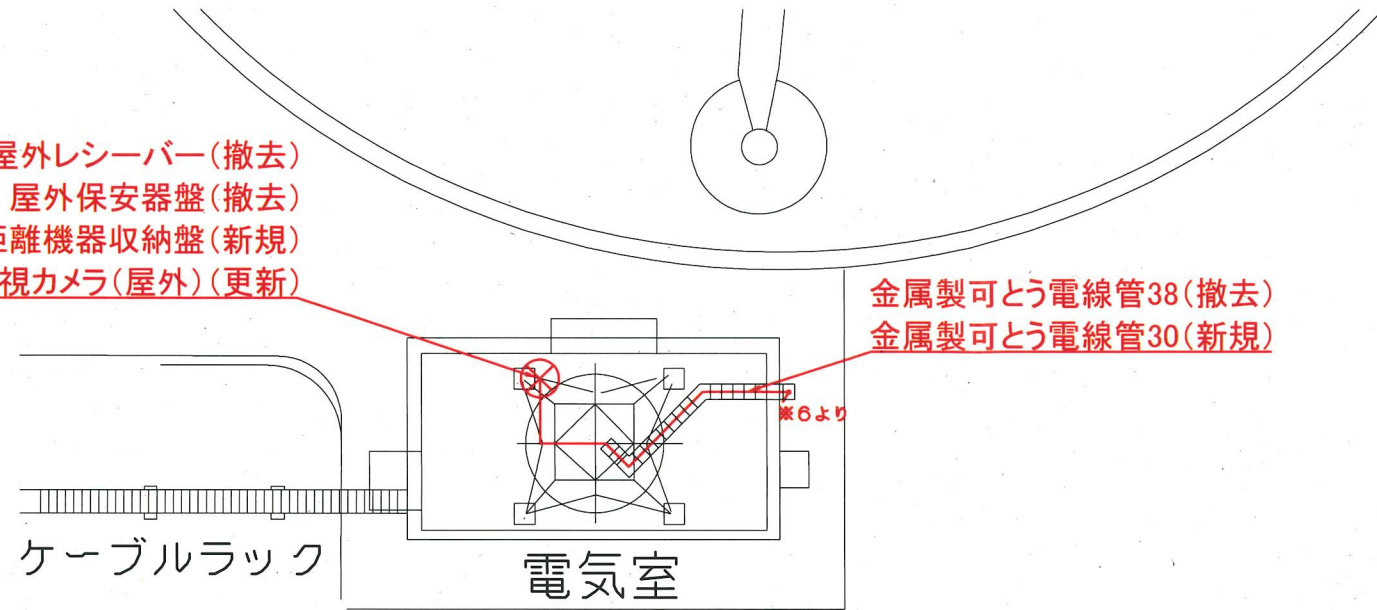
※4より
 監視カメラ支持架台(既設)
 屋外レシーバー(撤去)
 屋外保安器盤(撤去)
 短距離機器収納盤(新規)
 本館 西側監視カメラ(屋外)(更新)

※5より
 監視カメラ支持架台(既設)
 屋外レシーバー(撤去)
 屋外保安器盤(撤去)
 短距離機器収納盤(新規)
 本館 東側監視カメラ(屋外)(更新)

逸見総合管理センター屋上平面図 (S=1/200)

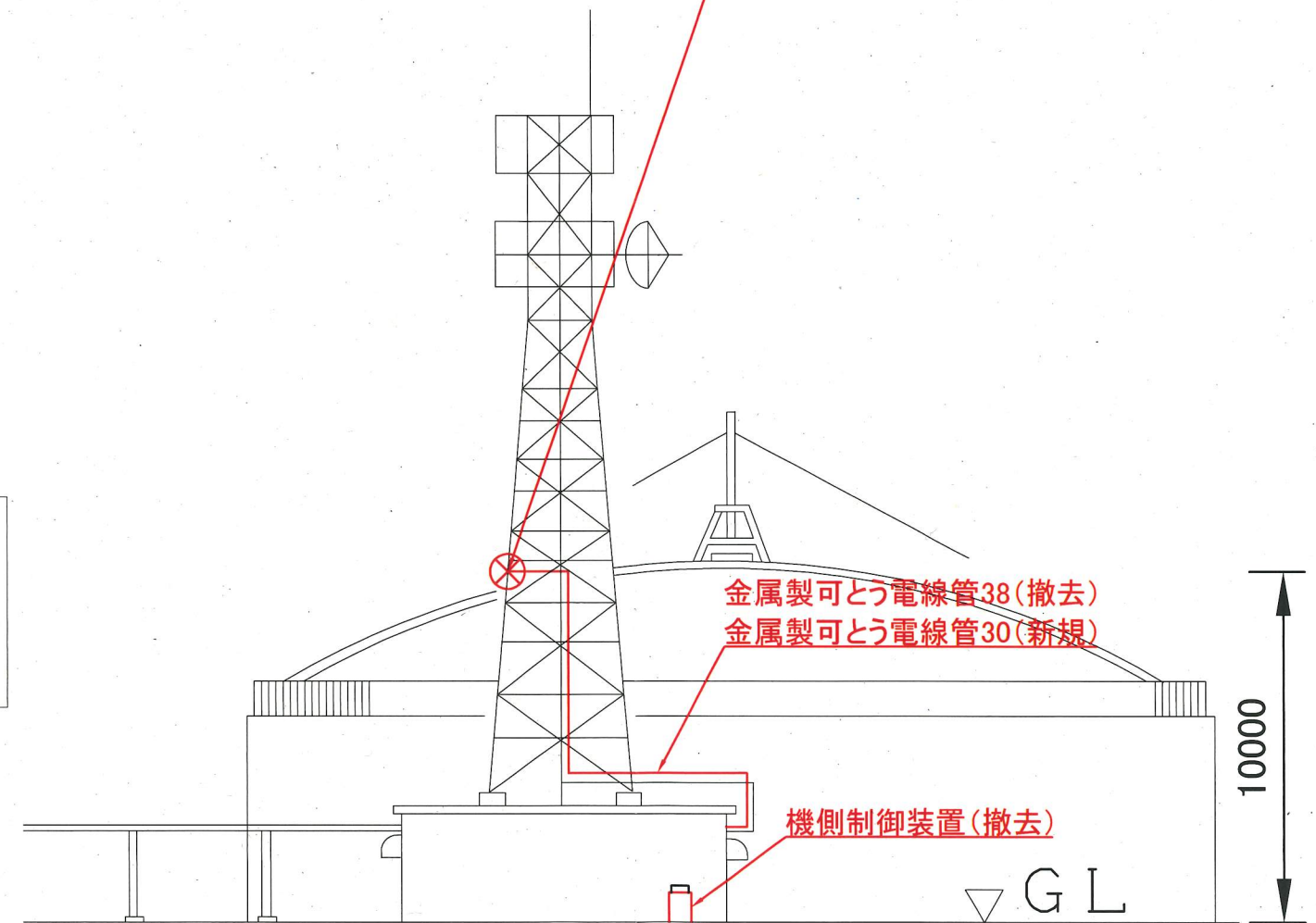
工事名	逸見総合管理センターITV設備更新工事				
工事場所	横須賀市西逸見町2丁目10番地				
図面名称	逸見高区配水池平面図、側面図				
図面番号					
施工業者					
令和2年(2020年) 9月					
課長	係長	設計	監督	検査員	
横須賀市上下水道局 技術部 浄水課					
計画課					私道

屋外レシーバー(撤去)
屋外保安器盤(撤去)
長距離機器収納盤(新規)
逸見高区配水池監視カメラ(屋外)(更新)



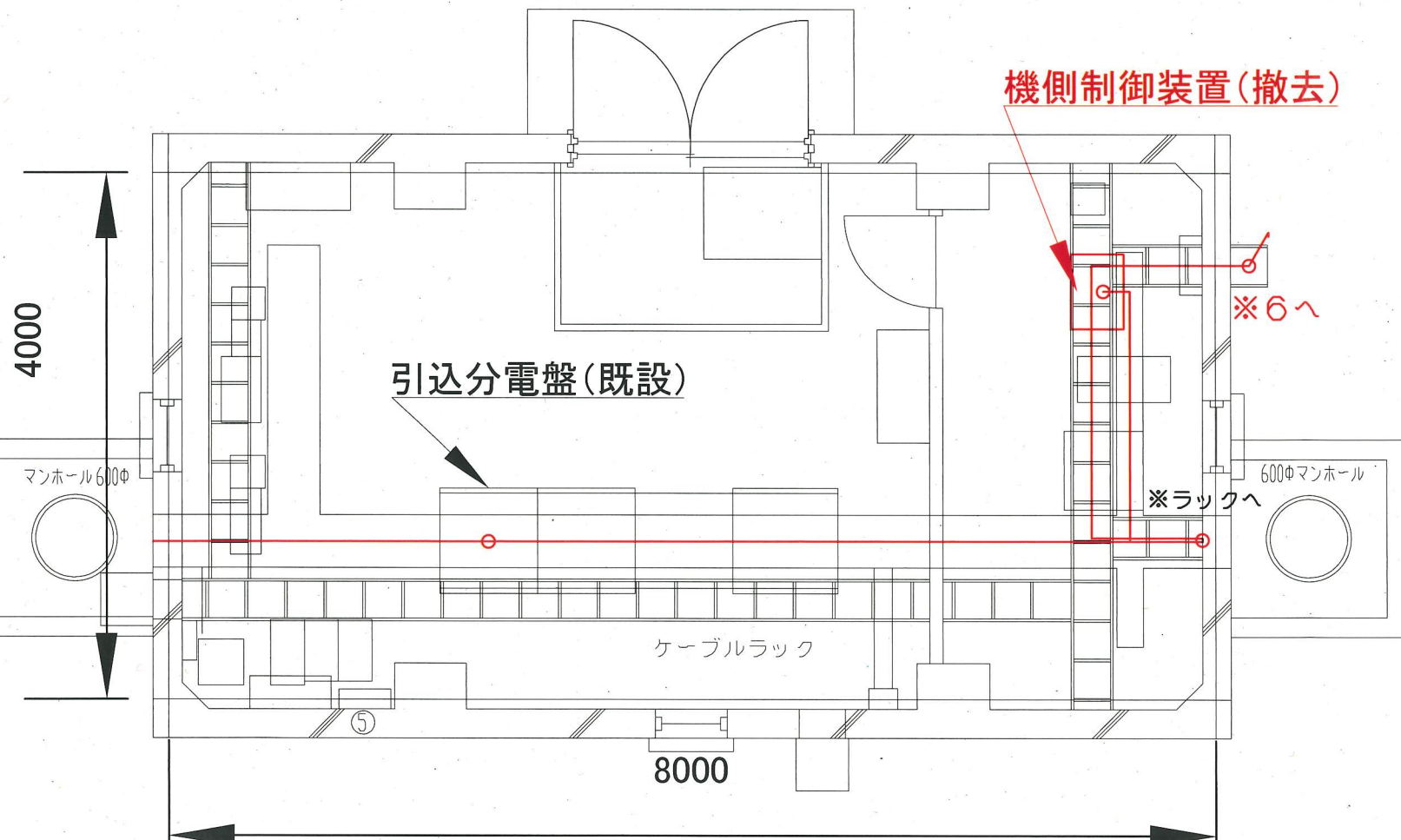
逸見高区配水池平面図 (S=1/200)

屋外レシーバー(撤去)
屋外保安器盤(撤去)
長距離機器収納盤(新規)
逸見高区配水池監視カメラ(屋外)(更新)



逸見高区配水池側面図 (S=1/200)

機側制御装置(撤去)



逸見高区配水池電気室平面図 (S=1/50)

設計図 9 / 9 枚

工事名 逸見総合管理センターITV設備更新工事

工事場所 横須賀市西逸見町2丁目10番地

図面名称 平面図、立面図

図面番号

施工業者

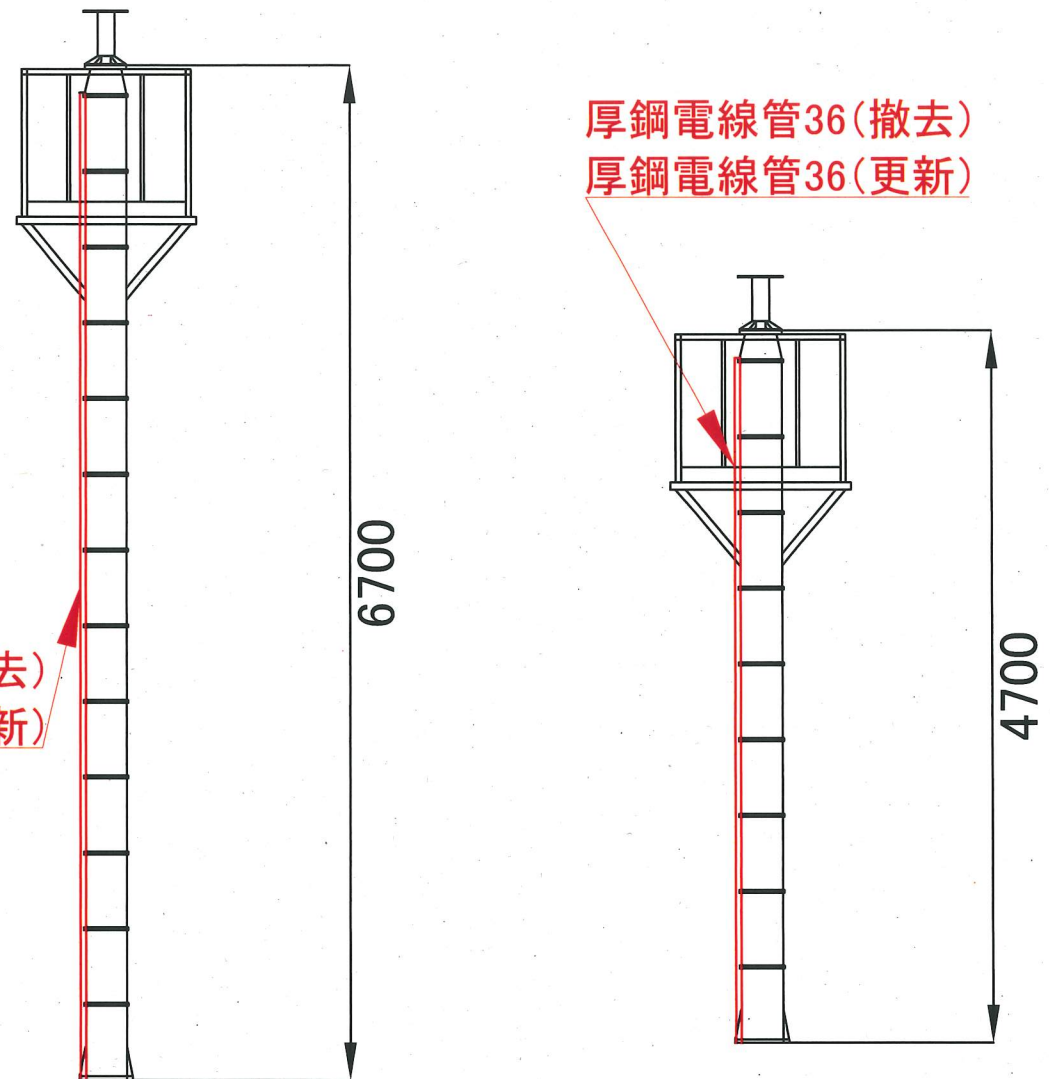
令和2年(2020年) 9月

課長	係長	設計	監督	検査員
----	----	----	----	-----

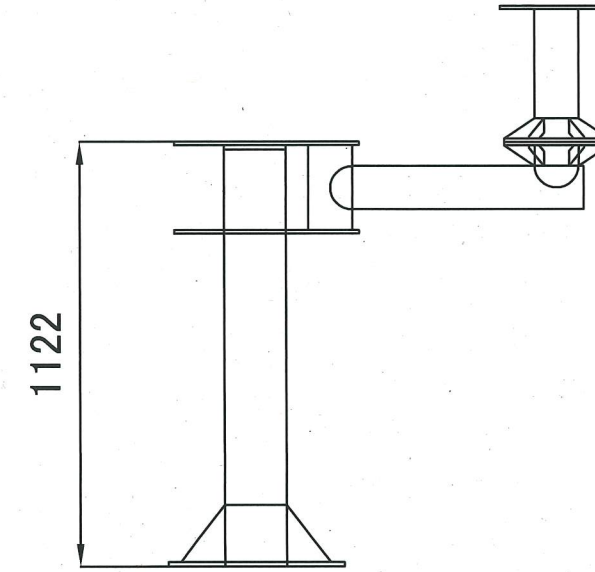
横須賀市上下水道局 技術部 浄水課

計画課

私道



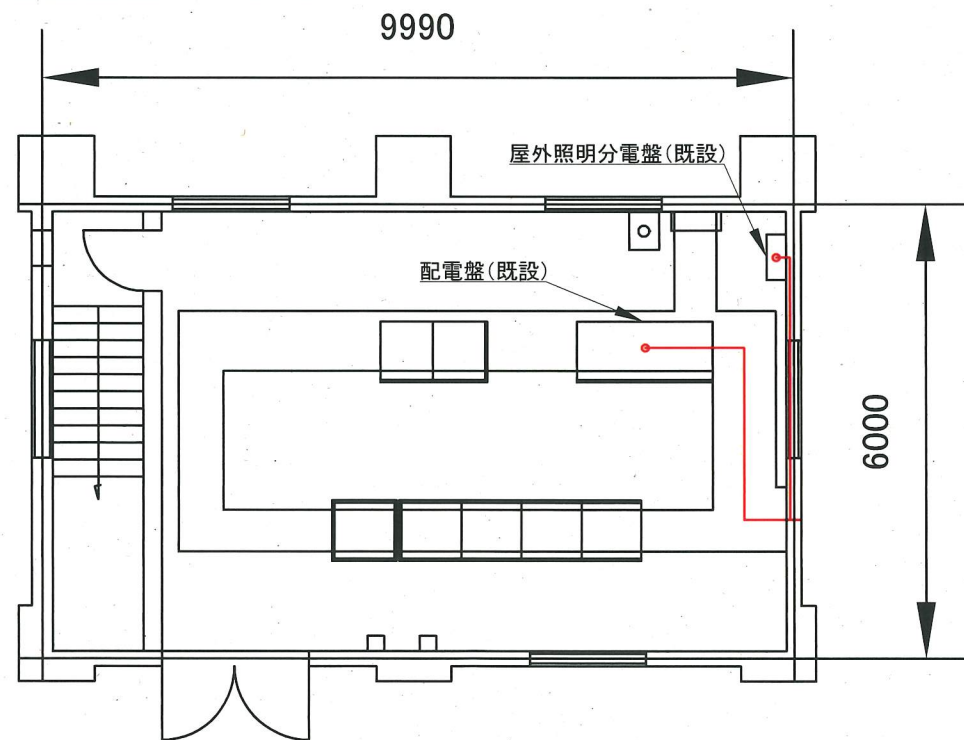
厚鋼電線管36(撤去)
厚鋼電線管36(更新)



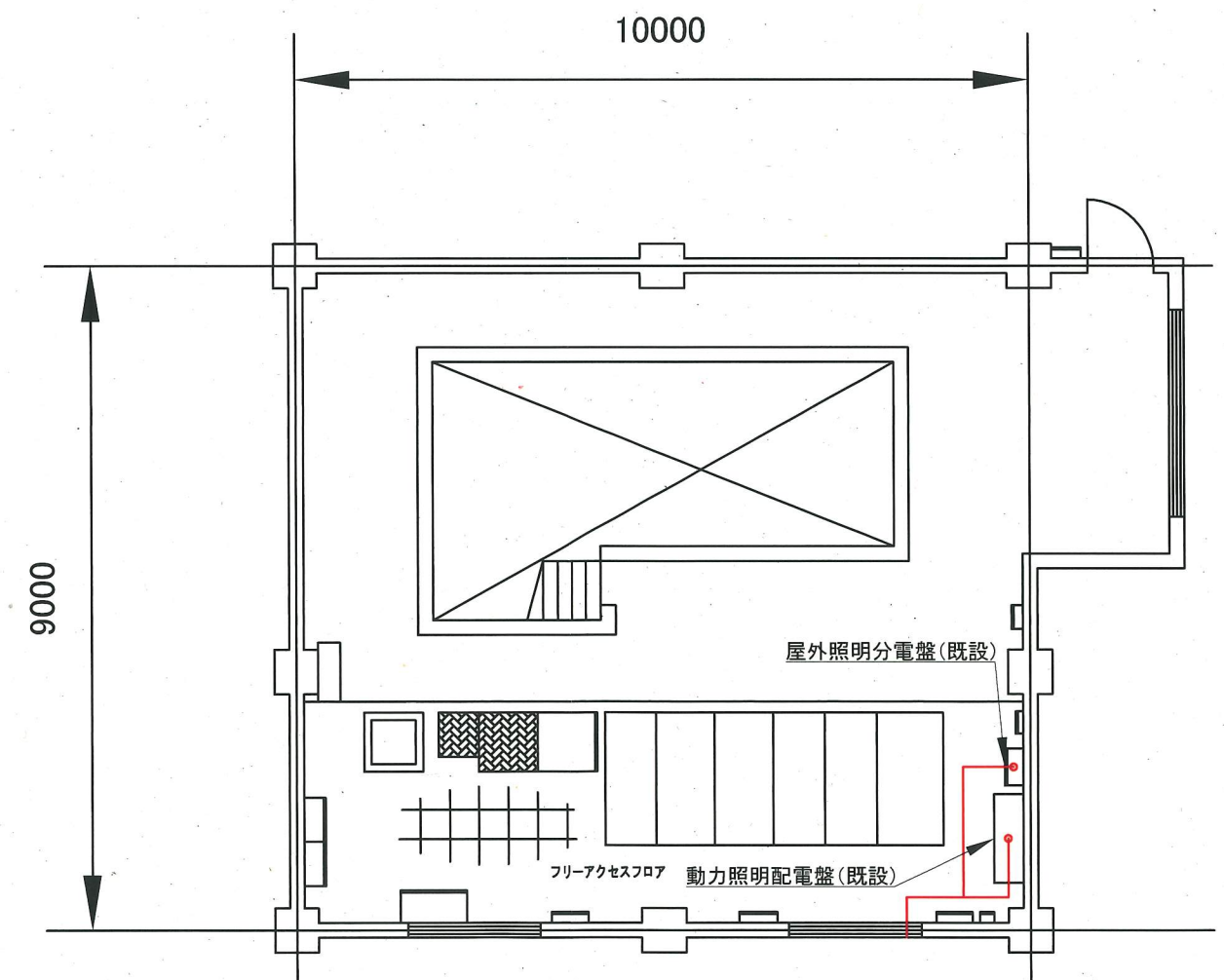
本館東側、本館西側監視カメラ
支持架台立面図(S=1/20)

テニスコート、逸見ポンプ所監視カメラ
支持架台立面図(S=1/50)

大坂門、池上門監視カメラ
支持架台立面図(S=1/50)



逸見2号配水池電気室平面図(S=1/100)



逸見ポンプ所平面図(S=1/100)