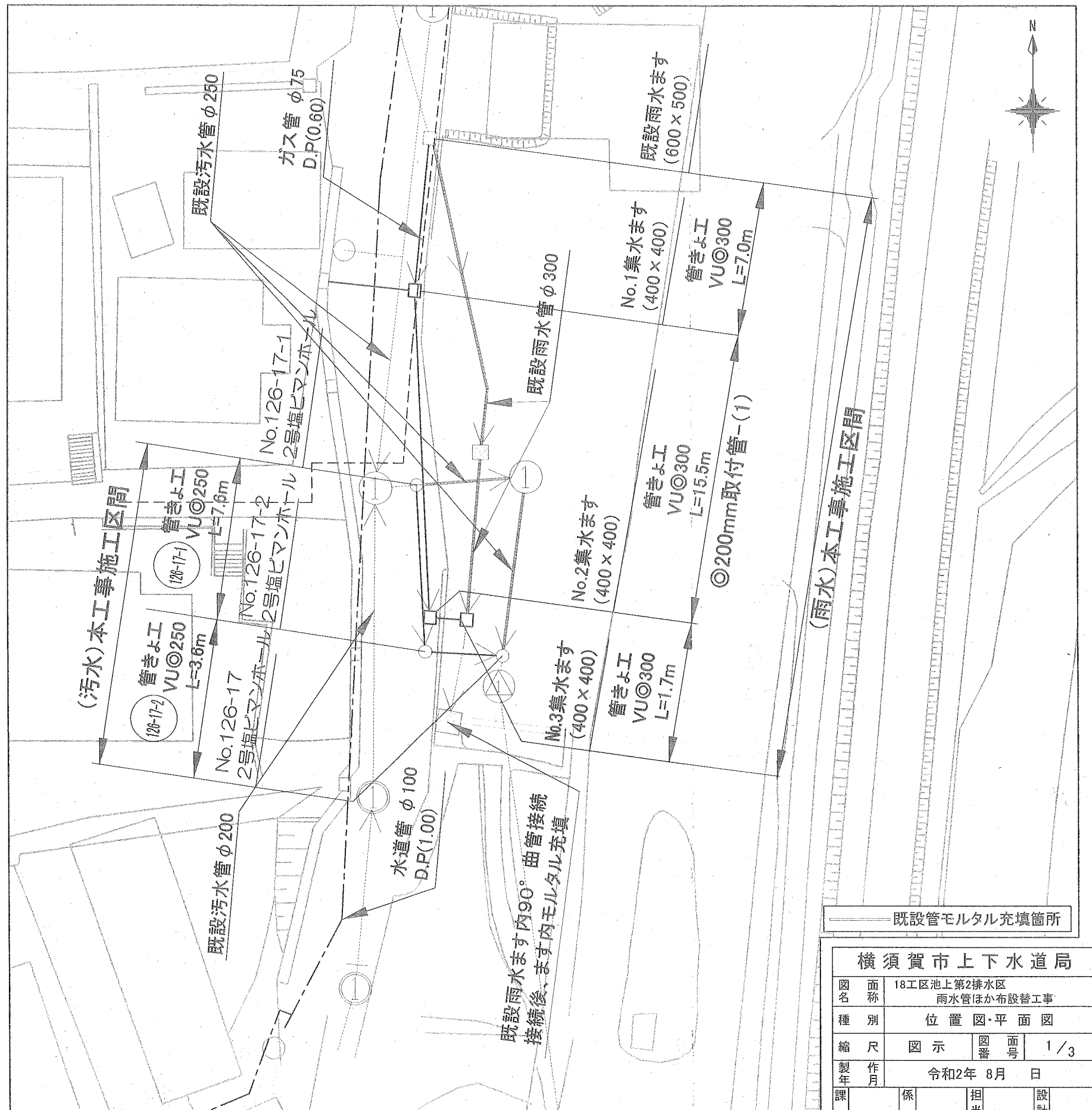
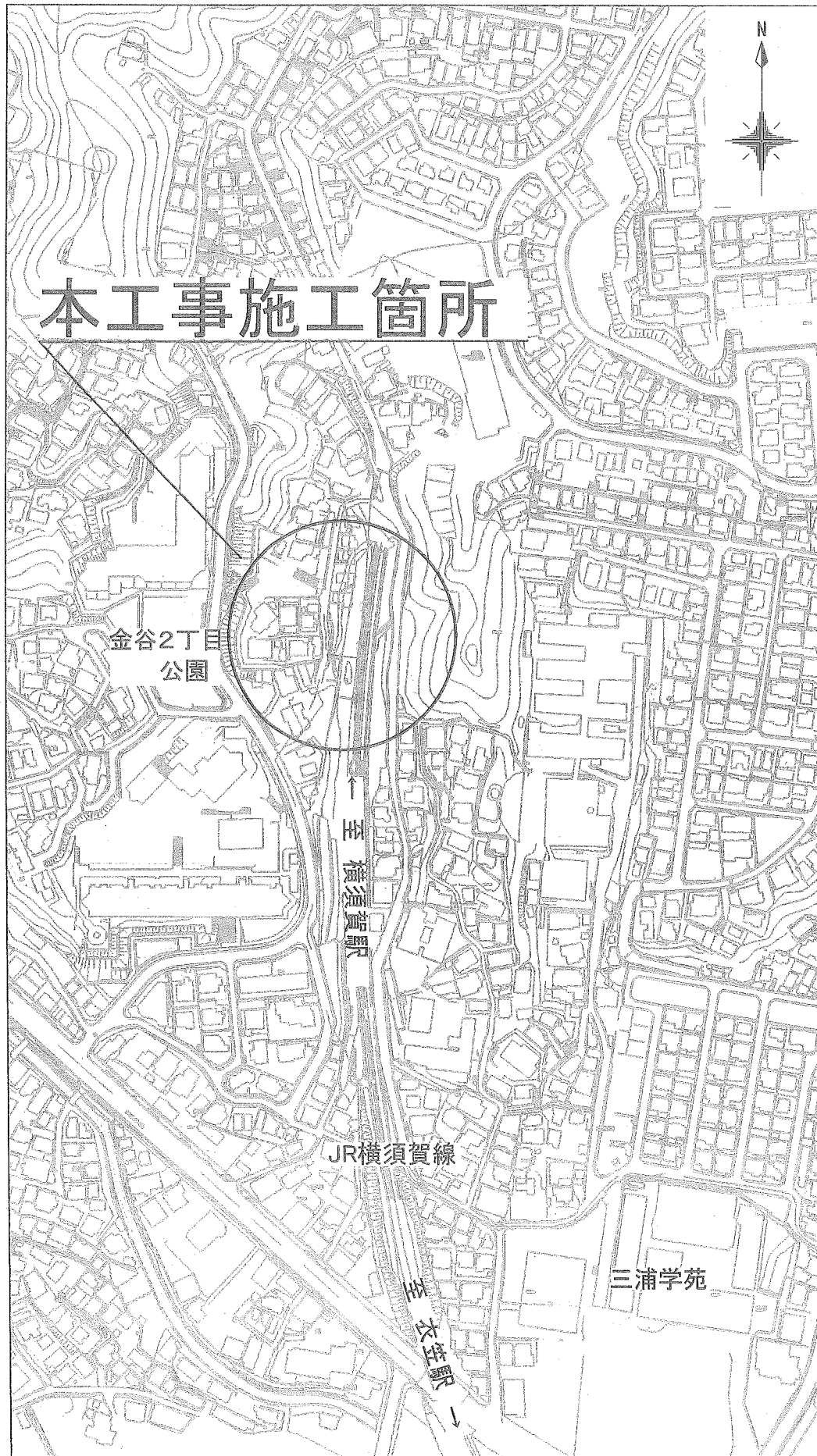


位置図 S=1/1500

平面図 S=1/100

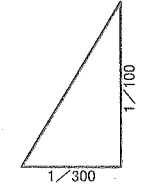
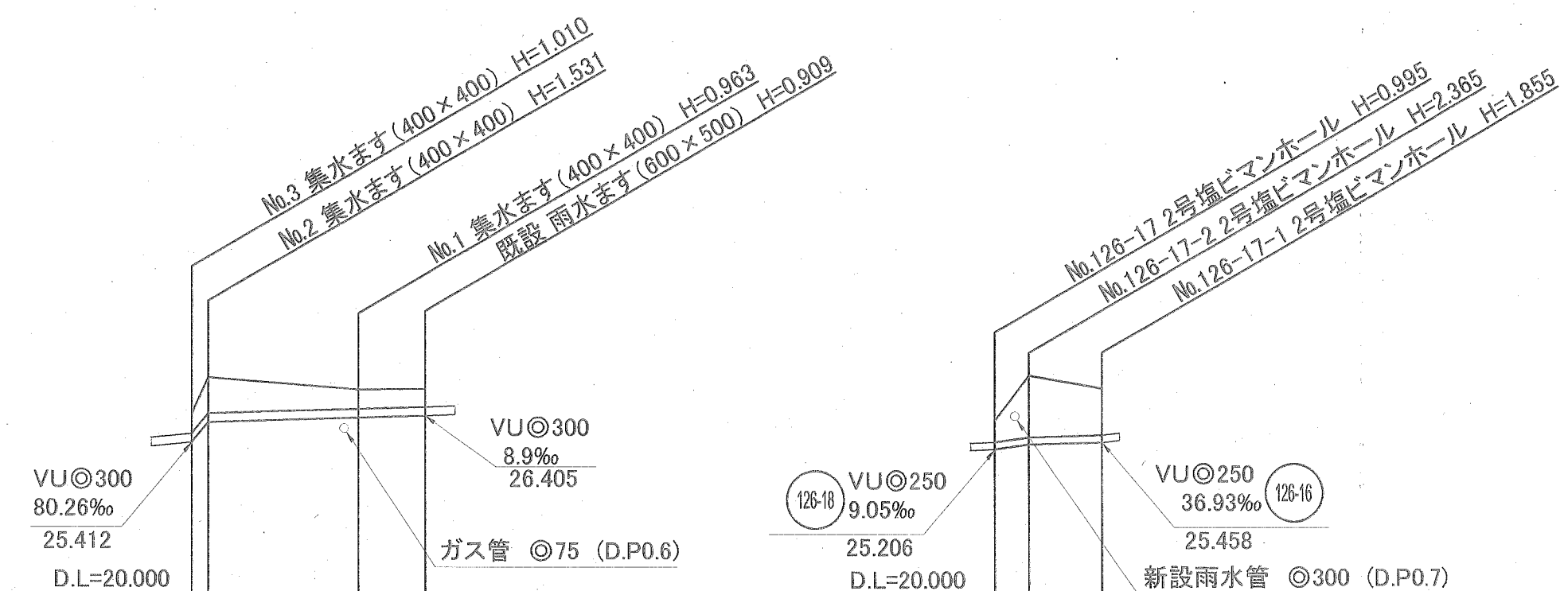


既設管モルタル充填箇所

横須賀市上下水道局			
図名	18工区池上第2排水区 雨水管ほか布設替工事		
種別	位置図・平面図		
縮尺	図示	図番	面号 1/3
製年月	令和2年 8月 日		
課長	係長	担当者	設計者

縦断面図

縦横 S=1/100
S=1/300

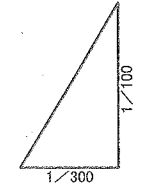


管径
勾配
延長
曲管使用

本工事施工区間	
VUφ300	
404.7‰	10.0‰
1.7	15.5 7.0
-	

地盤高
土被り
管底高
床掘高
追加距離

0.00	25.343	25.452	0.661	26.422
1.70	26.031	26.140	1.222	27.671
17.20	26.186	26.295	0.654	27.258
24.20	26.256	26.365	0.600	27.274



管径
勾配
延長
曲管使用

本工事施工区間	
VUφ250	
48.9‰	10.0‰
3.8	7.6
-	

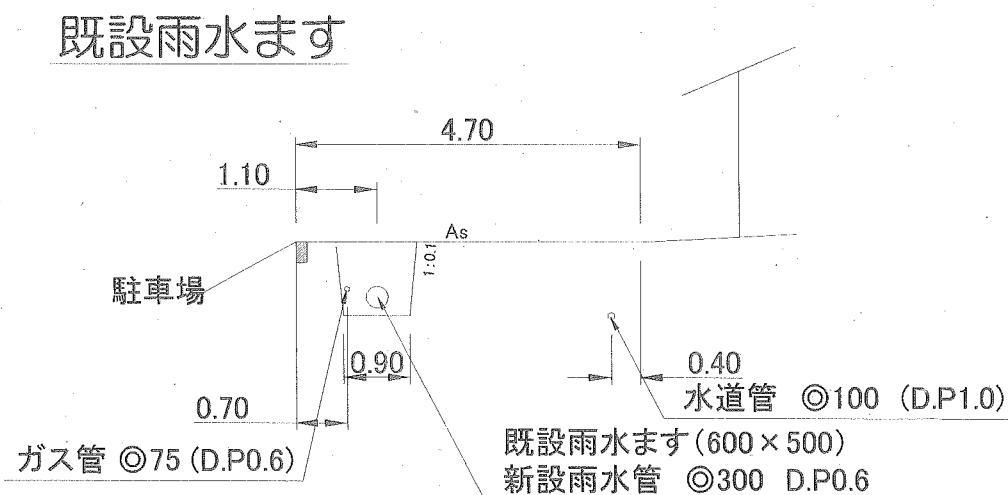
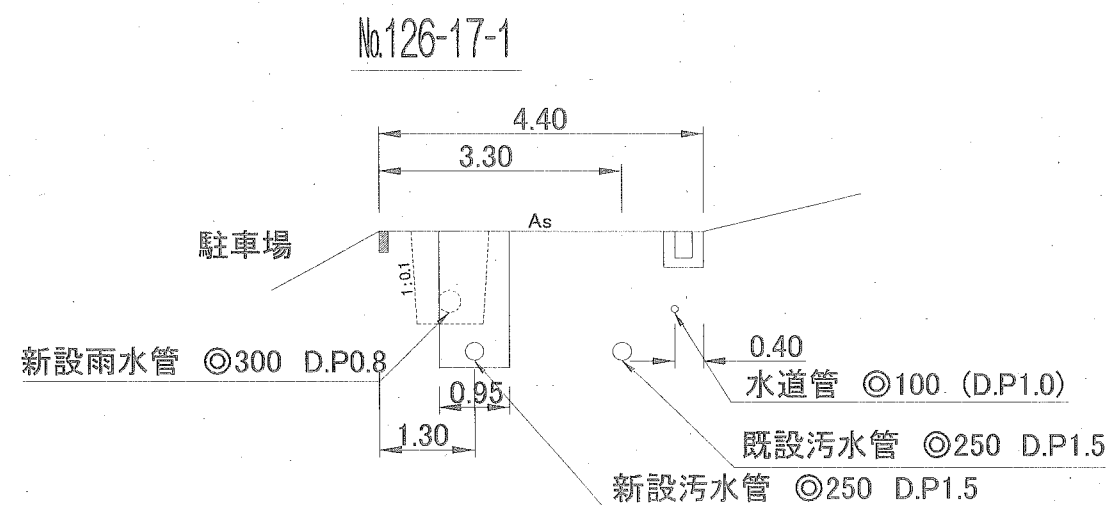
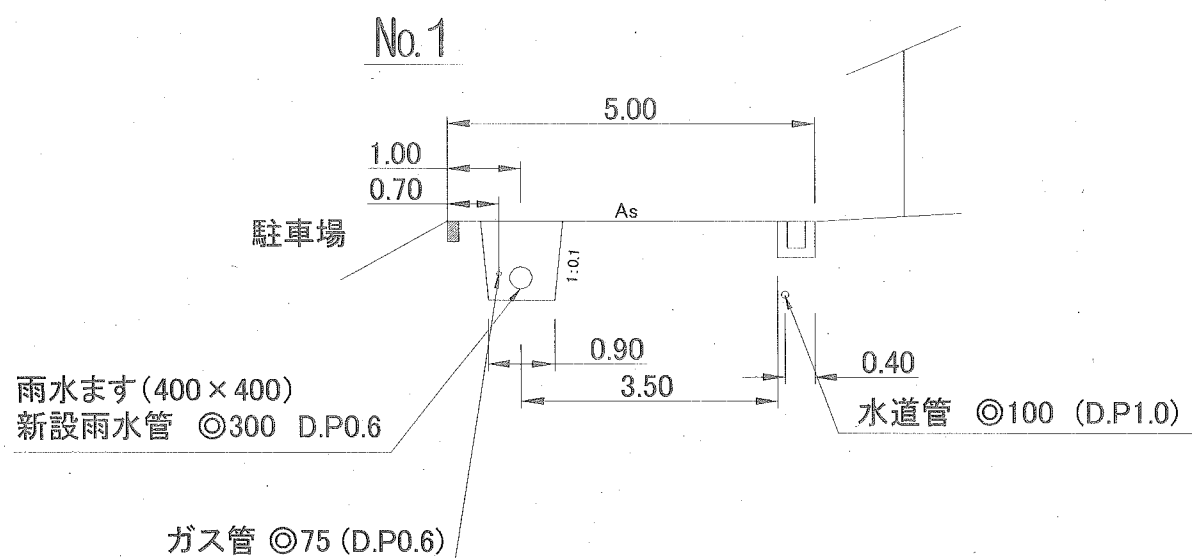
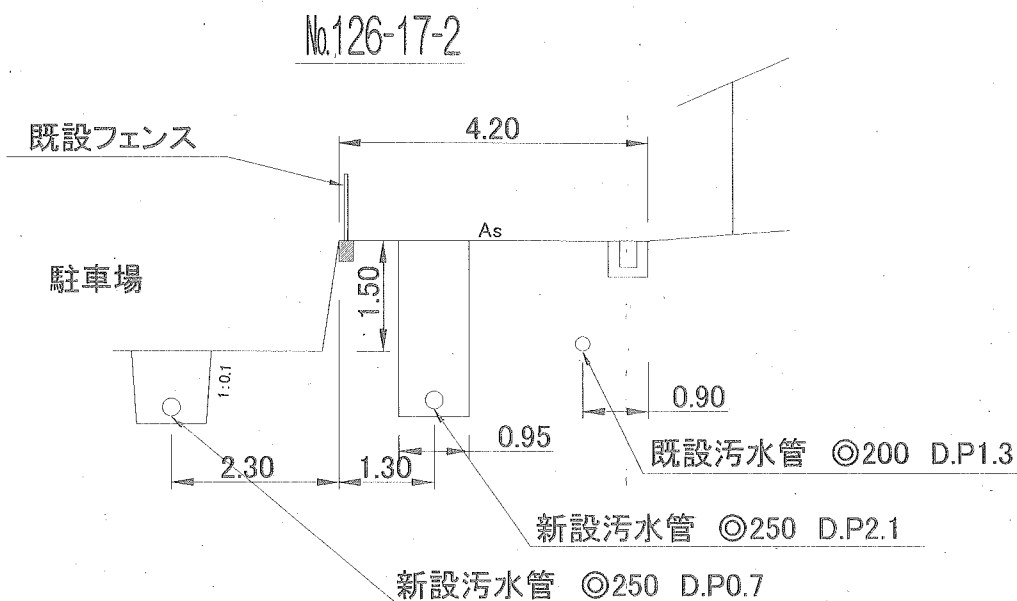
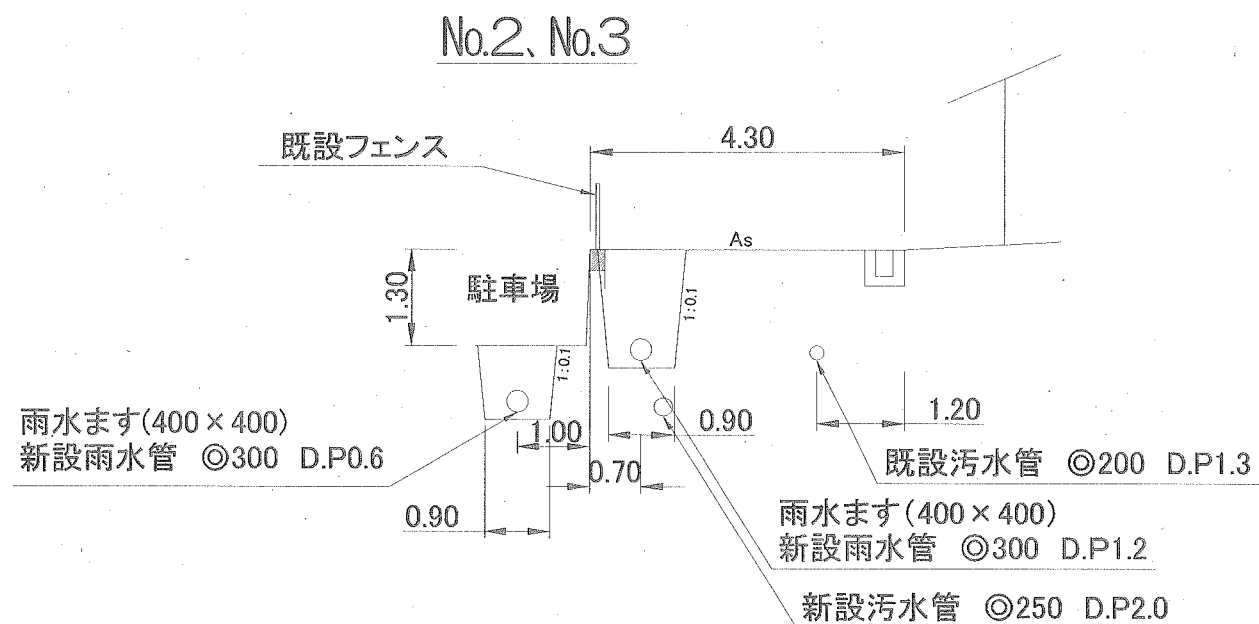
地盤高
土被り
管底高
床掘高
追加距離

0.00	25.098	25.206	0.736	26.201
3.60	25.274	25.382	2.106	27.747
11.20	25.350	25.458	1.596	27.313

横須賀市上下水道局				
図名	18工区池上第2排水区 雨水管ほか布設替工事			
種別	縦断面図			
縮尺	図示	図番	面番	2/3
製作年	令和2年 8月 日			
課長	係長	担当者	設計者	

横断面図

S=1/50



横須賀市上下水道局			
図名	18工区池上第2排水区 雨水管ほか布設管工事		
種別	横断面図		
縮尺	図示	図番	3/3
製作年	令和2年 8月 日		
課長	係長	担当者	設計者